



1/72 SCALE MODEL CONSTRUCTION KIT

MOSQUITO Mk.II, VI, XVIII.

The de Havilland Mosquito's daring low-level raids against selected targets in enemy-occupied Europe and the success it attained in the night-fighter and anti-shipping roles all added up to one of the most outstanding aircraft of the Second World War. The prototype two-seat Mosquito first flew in 1940 and further development produced the NF.II night fighter of which 466 were built, service entry with RAF Fighter Command coming in January 1942. Following the Mk.II came the Mk.VI fighter-bomber (2,500 built). In addition to the four 20mm cannon and four .303 machine guns in the nose, internal and external bombs could be carried as well as eight wing-

Les missions périlleuses à basse altitude du Mosquito de Havilland contre des objectifs sélectionnés en Europe occupée et son succès dans ses rôles de chasseur de nuit et anti-aviation en font un des avions les plus remarquables de la deuxième guerre mondiale. Le prototype Mosquito à deux places effectua son premier vol en 1940 et mena, avec certains développements, à la production du chasseur de nuit NF.II dont 466 furent construits. Les premiers entrant en service avec l'escadre de chasse de la RAF en janvier 1942. Le chasseur-bombardier Mk.VI (dont 2.500 furent construits) suivit le Mk.II. En plus des quatre canons de 20 mm et des quatre mitrailleuses .303 prévues dans le nez de l'appareil, celui-ci pouvait être armé de bombes internes et externes ainsi que de huit fusées

Die waghalsigen Niedrigflug-Angriffe der de Havilland Mosquito gegen ausgewählte Ziele im feindlich besetzten Europa und der Erfolg der Maschine in ihrer Rolle als Nacht-Kampfflugzeug und im Anti-Schiffs-Einsatz tragen dazu bei, sie zu einem der besten Flugzeuge des Zweiten Weltkriegs zu machen. Der Prototyp der zweiseitigen Mosquito flog im Jahre 1940 zum ersten Mal, und eine Weiterentwicklung dieses Typs führte zu dem Nacht-Kampfflugzeug NF.II, von dem 466 Stück gebaut wurden. Der Eintritt in das Kampfkommando der Royal Air Force erfolgte im Januar 1942. Auf die Mk.II folgte der Kampfbomber Mk.VI, von dem 2500 gebaut wurden. Zusätzlich zu den vier 20-mm-Kanonen und vier 0,303-Maschinengewehren in der Rumpfspitze konnten interne und externe Bomben, ebenso wie acht flügelmontierte Raketen getragen werden. Bei der Hinzufügung einer 57-mm-Molins-Kanone wurde die

Los ataques audaces del Mosquito Havilland contra objetivos selectos en la Europa ocupada por el enemigo y el éxito que obtuvo como avión de combate nocturno y avión de ataque contra buques convirtieron a éste en uno de los más notables aviones de la Segunda Guerra Mundial. El Mosquito prototipo de dos asientos voló por primera vez en 1940 y los trabajos de desarrollo posterior produjeron el avión de combate nocturno NF.II del que se construyeron 466 unidades, entrando en servicio con el Mando Aéreo de la RAF en Enero de 1942. Después del Mk.II vino el avión de combate-bombardero Mk.VI (se construyeron 2.500). Además de los cuatro cañones de 20mm y cuatro ametralladoras de 0,303 en el morro, podía transportar bombas interna y externamente además de ocho cohetes

Le spericolate incursioni aeree a bassa quota del de Havilland Mosquito, dirette contro bersagli prescelti nell'Europa occupata, nonché il successo riscontrato da questo apparecchio nei suoi ruoli di caccia notturno e antinave, hanno contribuito alla sua nomea quale [arcaica] della Seconda Guerra Mondiale. Il prototipo del Mosquito a due posti volò per la prima volta nel 1940; successivi miglioramenti portarono al caccia notturno NF.II, di cui ben 466 esemplari furono costruiti; l'apparecchio entrò in servizio presso il Comando Caccia della RAF nel gennaio del 1942. Dopo il Mk.II venne il cacciabombardiere Mk.VI (del quale ne furono costruiti 2500 esemplari). In aggiunta ai quattro cannoncini da 20 mm e quattro mitragliatrici da .303 nel musone, l'apparecchio era in grado di

mounted rockets. With the addition of a 57mm Molins gun the designation changed to Mk.XVIII (27 built). Prior to D-Day, Mosquito's undertook many precision attacks including one on the jail at Amiens and another on the Gestapo headquarters in Copenhagen. Markings are included for an NF.II (R-YP), a Mk.VI (B-NA) and a Mk.XVIII (D-QM). Power for the VI was two 1,230 h.p. Rolls-Royce Merlin XXIs giving a maximum speed of 360 m.p.h. at 13,000ft. Dimensions: span 54ft 2in, length 40ft 6in, height 15ft 3in.

montées sous les ailes. L'addition d'un canon Molins de 57 mm changea la désignation de l'appareil qui devint un Mk.XVIII (27 de ces appareils furent construits). Avant le débarquement, les Mosquito entreprirent de nombreux assauts de précision dirigés entre autres sur la prison d'Amiens et le quartier-général de la Gestapo à Copenhague. Des marques d'identification sont fournies pour un NF.II (R-YP), un Mk.VI (B-NA) et un Mk.XVIII (D-QM). Le VI était propulsé par deux Merlin XXI de Rolls-Royce de 1230 h.p. lui donnant une vitesse de 608 kph à près de 3962 mètres. Dimensions: envergure 16,50 m, longueur 12,34 m, hauteur 4,65 m.

Bezeichnung in Mk.XVIII umgeändert (27 Stück gebaut). Vor dem Tag der anglo-amerikanischen Landung in Nordfrankreich im Zweiten Weltkrieg unternahm die Mosquitos zahlreiche Präzisionsangriffe, einschließlich eines Angriffs auf das Gefängnis in Amiens und eines anderen auf das Gestapo-Hauptquartier in Kopenhagen. Es sind Markierungen für eine NF.II (R-YP), eine Mk.VI (B-NA) und eine Mk.XVIII (D-QM) sind eingeschlossen. Der Antrieb für die VI erfolgte durch zwei 1230-PS-Rolls-Royce Merlin XXI-Motoren, die eine Maximalgeschwindigkeit von 608 km/h bei einer Flughöhe von 3962 m boten. Abmessungen: Flügelspannweite: 16,5 m; Länge: 12,34 m; Höhe 4,65 m.

montados en las alas. Con la adición de la ametralladora de 57mm Molins su designación se cambió a Mk.XVIII (se construyeron 27). Antes del Día del Desembarco en Normandía, los Mosquito realizaron muchos ataques de precisión incluyendo uno contra la cárcel de Amiens y otro contra el cuartel general de la Gestapo en Copenhague. Se incluyen las marcas para un NF.II (R-YP), un Mk.VI (B-NA) y un Mk.XVIII (D-QM). El VI estaba propulsado por dos motores Rolls-Royce Merlin XXI de 1.230 CV, que le proporcionaban una velocidad máxima de 608 kph. Dimensiones: envergadura de 16.5 m, longitud de 12.34 m, altura de 4.65m.

trasportare un carico di bombe — all'interno ed all'esterno — nonché otto razzi montati sulle ali. Con l'aggiunta della mitragliatrice Molins da 57 mm l'apparecchio fu denominato Mk.XVIII (di cui 27 ne furono costruiti). Prima dell'invasione, i Mosquito furono affidati moltissimi attacchi di precisione, compreso uno alle carceri di Amiens e un altro ai Quartieri Generali della Gestapo a Copenhague. Il kit comprende i contrassegni per un apparecchio NF.II (R-YP), un Mk.VI (B-NA) ed un Mk.XVIII (D-QM). Il modello VI era azionato da due motori Rolls-Royce Merlin XXI da 1230 HP: la velocità massima dell'apparecchio era 608 km/ora a 3962 m. Dimensione: apertura alare 16.5 m; lunghezza 12.34 m; altezza 4.65 m.

GENERAL INSTRUCTIONS

It is recommended that exploded views are studied and assembly practised before cementing together. Note: small parts are best painted before assembly. Parts should be as drawn and any moulded tabs adhering to parts removed before assembly. All parts are numbered; assemble in sequence.

INSTRUCTIONS GENERALES

Il est recommandé d'étudier avec soin les dessins et de s'exercer au montage avant de coller les pièces. On peut plus facilement les petites pièces avant de les assembler. Les pièces doivent coïncider avec les dessins et on doit séparer les supports des pièces avant d'assembler celles-ci. Toutes les pièces sont numérotées et doivent être montées en ordre.

ALLEGEMEINE BAUTIPS

Anordnung und Vollständigkeit aller Bauteile nach Anleitung, Abbildungen und Deckelbild überprüfen. Vor Bemalung und Montage Gussgrate entfernen und Teilepassung ungeleimt probieren. Nur nächstbenötigte Teile von Gussrippen lösen bzw. Sichtbauteile entnehmen. Baufolge entspricht der Teilnummerierung. Einbauteile vorab bemalen.

INSTRUCCIONES GENERALES

Se recomienda estudiar cuidadosamente los dibujos y practicar el montaje antes de pegar las piezas. Nota: Las partes pequeñas se pintar mejor antes de montarlas. Las piezas deben coincidir con los dibujos y deben quitarse las lengüetas moldeadas adheridas a las piezas antes de montarlas. Todas las partes están numeradas y deben montarse por orden de sucesión.

ISTRUZIONI GENERALI

Si raccomanda di studiare accuratamente i disegni e di esercitarsi al montaggio prima di incollare i pezzi. Si dipingono più facilmente i piccoli pezzi prima di montarli. I pezzi devono coincidere con i disegni e si deve separare i supporti dei pezzi prima del montaggio. Tutti i pezzi sono numerati e devono essere montati in sequenza.

SPECIAL INSTRUCTIONS

Optional parts and transfers for 3 versions are included in this kit.

INSTRUCTIONS SPECIALES

Des pièces en option et des décalques sont incluses dans cette boîte.

SONDERHINWEISE

Bausatz enthält Alternativ-Teile und Abziehbilder für drei Versionen.

INSTRUCCIONES ESPECIALES

En esta juego se incluyen las piezas opcionales y calcomanías para las 3 versiones.

ISTRUZIONI SPECIALI

Il kit comprende particolari facoltativi e decalcomanie per le tre versioni succitate.



CEMENT
COLLE
KLEBEN
PEGAMENTO
COLLA



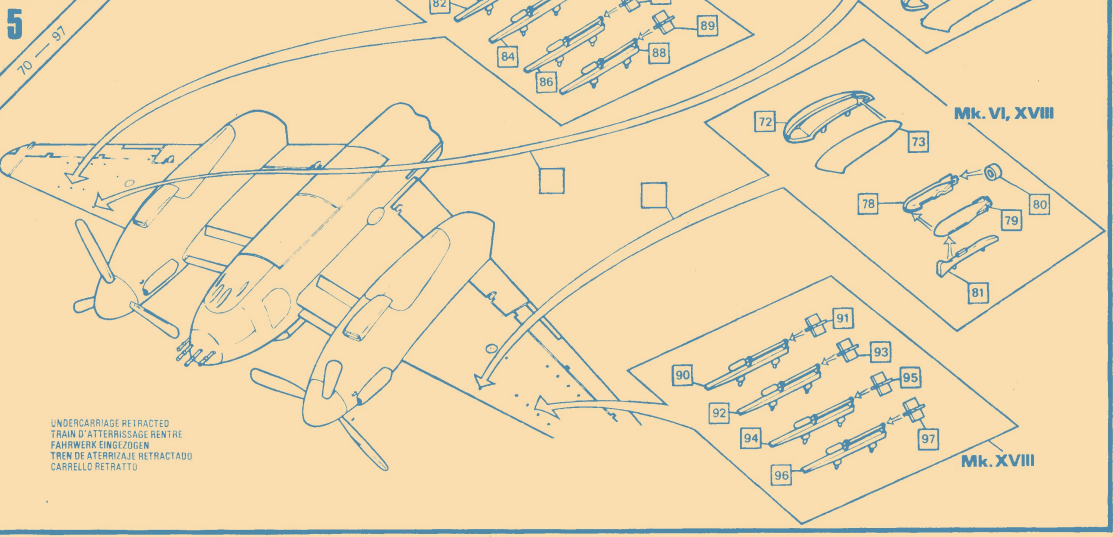
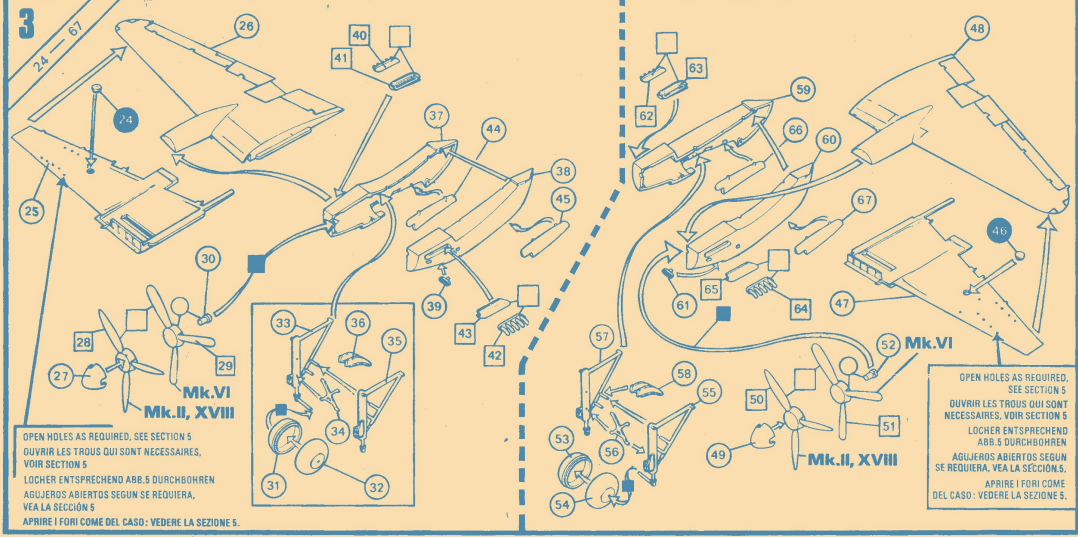
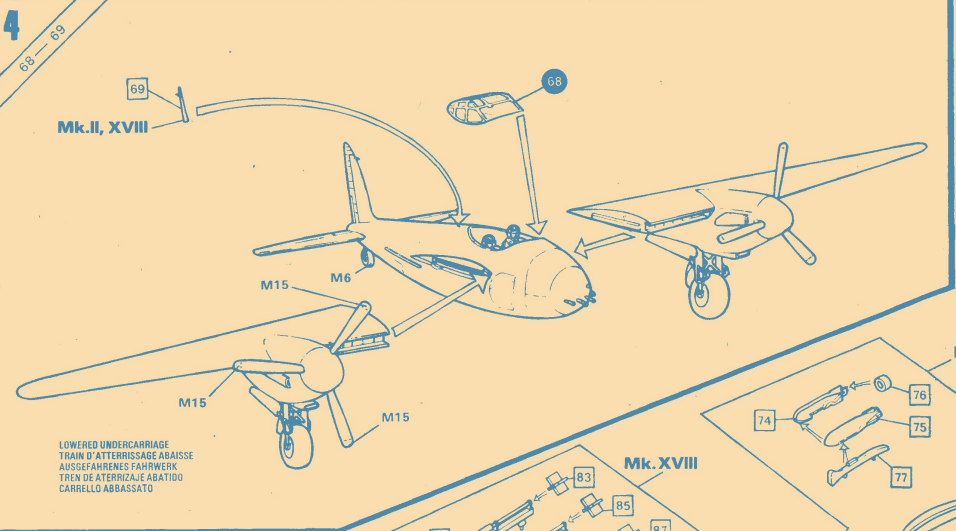
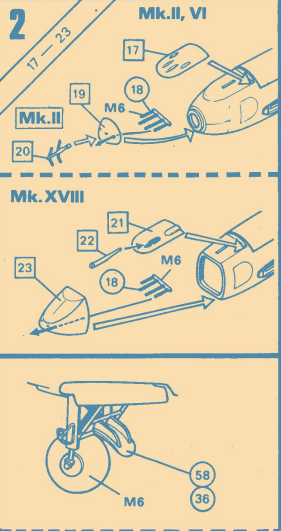
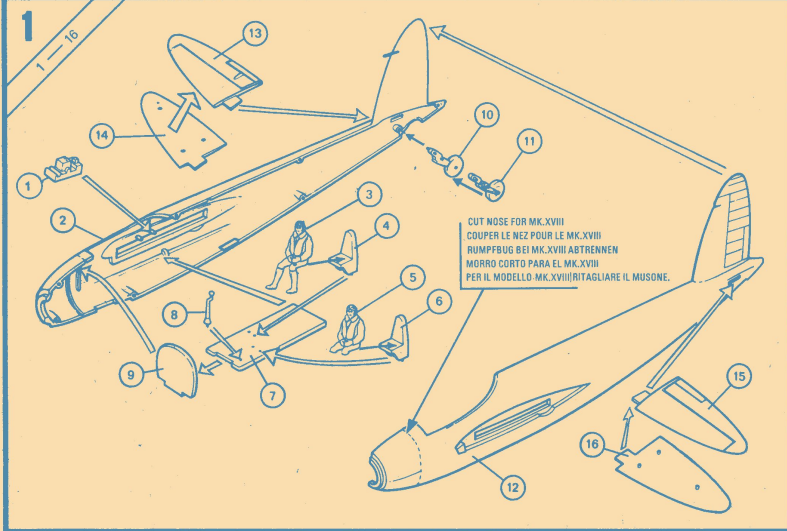
DO NOT CEMENT
NE PAS COLLER
NICHT KLEBEN
NO PEGAR
NON INCOLLARE



ALTERNATIVE PARTS
PIECES ALTERNATIVES
WECHSELBAUTEIL
PARTES ALTERNATIVAS
PEZZI ALTERNATIVI

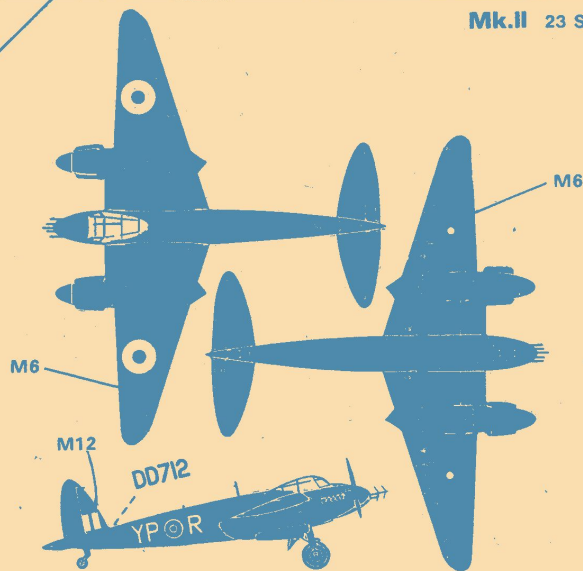


TRANSPARENCY
TRANSPARENT
KLARSICHTTEIL
PARTES ALTERNATIVAS
TRANSPARENZA

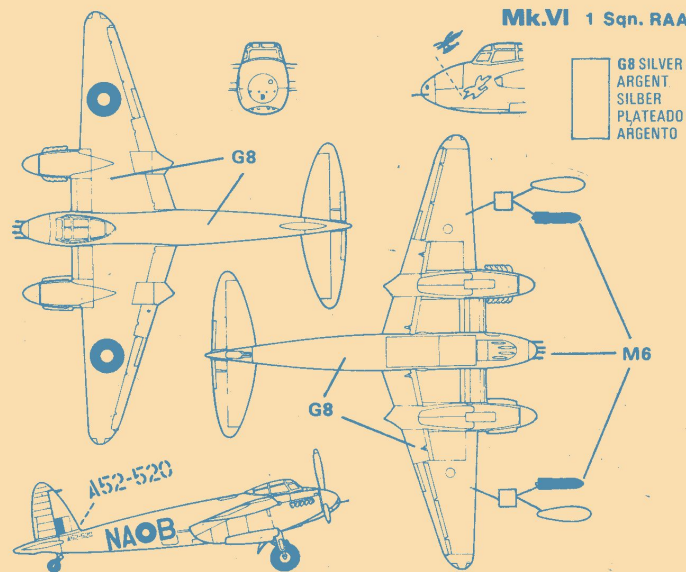


6

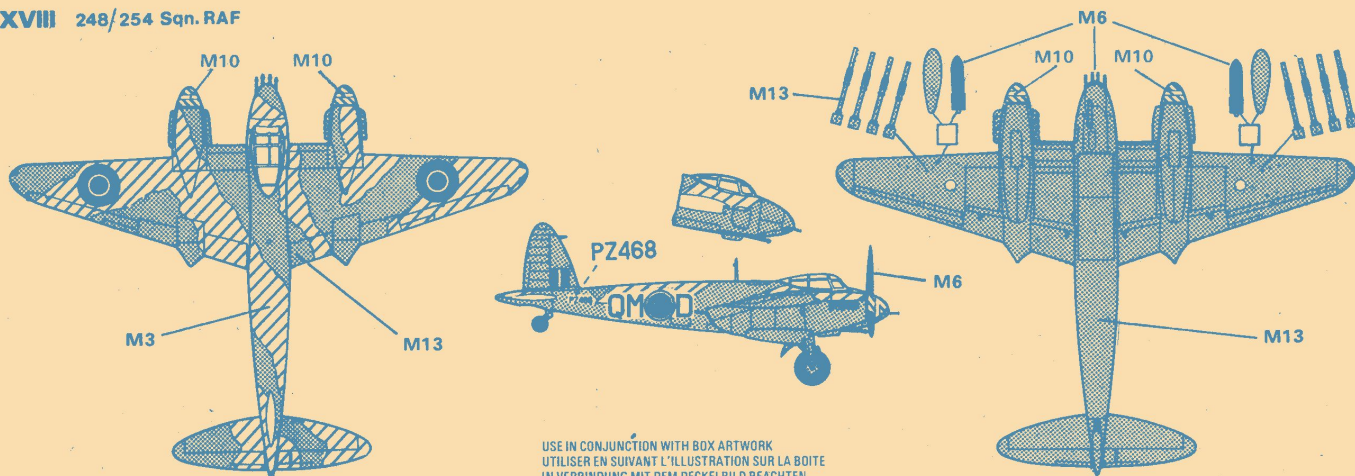
Mk.II 23 Sqn. RAF



Mk.VI 1 Sqn. RAAF



Mk.XVIII 248/254 Sqn. RAF



USE IN CONJUNCTION WITH BOX ARTWORK
 UTILISER EN SUIVANT L'ILLUSTRATION SUR LA BOITE
 IN VERBINDUNG MIT DEM DECKELBILD BEACHTEN
 USAR DE ACUARDO CON LA ILUSTRACION DE LA CAJA
 UTILIZZARE SECONDO L'ILLUSTRAZIONE SULLA SCATOLA

PAINT NOS. M3 M6 M10 M12 M13 M15 M16 G8



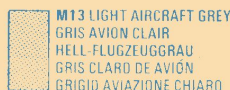
M3 OLIVE GREEN
 VERT OLIVE
 OLIVGRÜN
 VERDE OLIVA
 VERDE OLIVA



M6 BLACK
 NOIR
 SCHWARZ
 NEGRO
 NERO



M10 WHITE
 BLANC
 WEISS
 BLANCO
 BIANCO



M13 LIGHT AIRCRAFT GREY
 GRIS AVION CLAIR
 HELL-FLUGZEUGGRAU
 GRIS CLARD DE AVION
 GRIGIO AVIAZIONE CHIARO



M16 VELLUM
 VELIN
 VELIN
 VITELA
 PERGAMENA

Apply transfers, separate into required subjects dip in warm water for a few seconds, slide off backing into position shown in illustration.

Appliquer les décalcomanies, découper les sujets voulus, les tremper dans de l'eau tiède pendant quelques secondes, mettre en place et décoller le dos comme le montre l'illustration.

Dekals aufzukleben, aussortieren, einige Sekunden lang in warmes Wasser tauchen und dann von der Unterlage herunter in die gewünschte Position schieben (siehe Abbildung).

Para aplicar las calcomanías, separar los temas deseados, sumergir en agua tibia durante unos segundos y colocar en posición, despegando el dorso como muestra la ilustración.

Applicate le decalcomanie, ritagliate i soggetti richiesti, immergeteli in acqua tiepida per alcuni secondi, metteteli in posizione staccando il rinforzo come indicato nell'illustrazione.



DE HAVILLAND MOSQUITO

SÉRIE 3

FABRIQUE
EN ANGLETERRE

OPTIONAL MARKINGS ARE PROVIDED FOR
AN NF.11 OF 23 SQN. RAF BASED AT
BRADWELL BAY, SEPTEMBER 1942.
PAINT NOS. FOR THIS VERSION **M6 M15**

1/72 MODEL KIT · MODELE REDUIT

DES MARQUES D'IDENTIFICATION SONT
ÉGALEMENT FOURNIES POUR UN NF.II DE
L'ESCADRILLE 23 DE LA RAF STATIONNÉE
À BRADWELL BAY EN SEPTEMBRE 1942.

PEINTURES POUR CETTE VERSION **M6 M15**



OPTIONAL MARKINGS ARE PROVIDED FOR
AN FB.VI OF 1 SQN. ROYAL AUSTRALIAN
AIR FORCE, BASED AT LABUAN ISLAND,
AUGUST 1945.

PAINT NOS. FOR THIS VERSION **M6 M15 G8**

DES MARQUES D'IDENTIFICATION SONT
ÉGALEMENT FOURNIES POUR UN FB.VI DE
L'ESCADRILLE 1 DE L'ARMÉE DE L'AIR
AUSTRALIENNE STATIONNÉE À LABUAN
ISLAND EN AOÛT 1945.

PEINTURES POUR CETTE VERSION **M6 M15
G8**



D.H. MOSQUITO

SERIES 3

1/72 MODEL KIT - MODELE REDUIT

MADE IN ENGLAND

© AIRFIX PRODUCTS LIMITED 1979 HALDANE PLACE, LONDON SW18 UK.

FOR BEST RESULTS USE AIRFIX
ADHESIVE & PAINT NOS. **M3**
M6 M10 M13 M15 M16 (NOT INCLUDED)
POUR OBTENIR LES MEILLEURS
RESULTATS, UTILISER L'ADHESIF
AIRFIX ET LES PEINTURES No. **M3**
M6 M10 M13 M15 M16 (NON COMPRIS)

SUITABLE FOR AGES 9 YEARS TO ADULT
DE 9 ANS A L'AGE ADULTE



ENGLISH INSTRUCTIONS INCLUDED



INSTRUCTIONS EN FRANÇAIS CI-JOINTES



DEUTSCHE ANWEISUNGEN EINLIEGEND



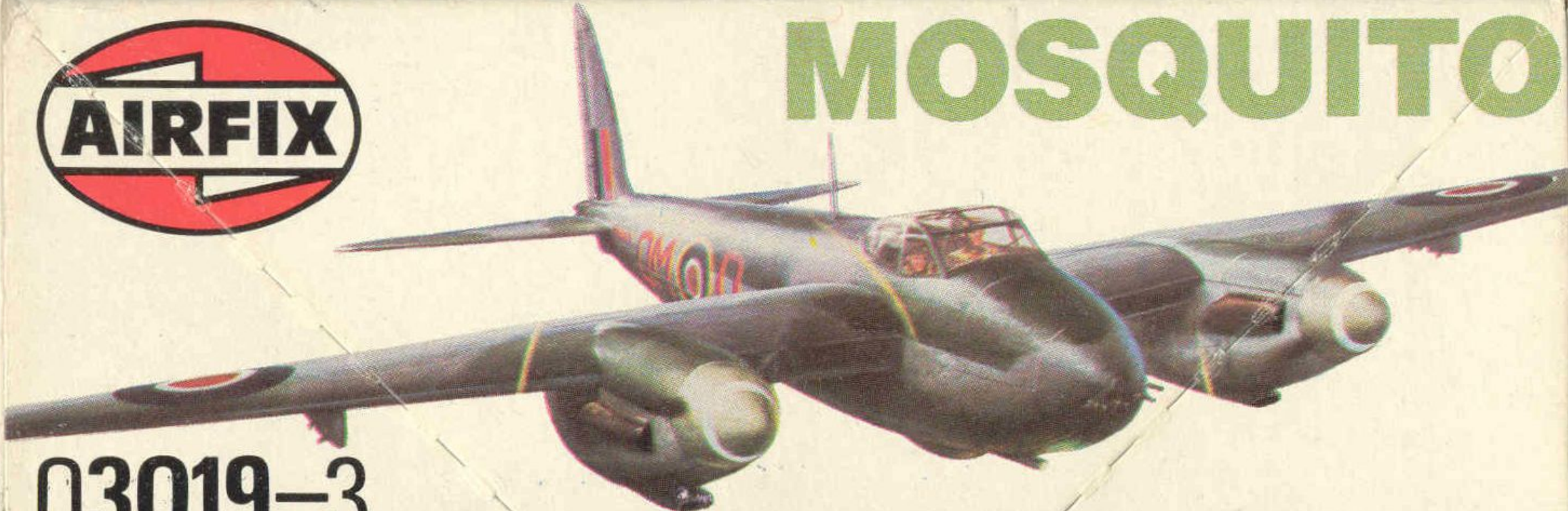
ISTRUZIONI IN ITALIANO ACCLUSE



SE INCLUYEN INSTRUCCIONES EN ESPAÑOL



MOSQUITO



03019-3