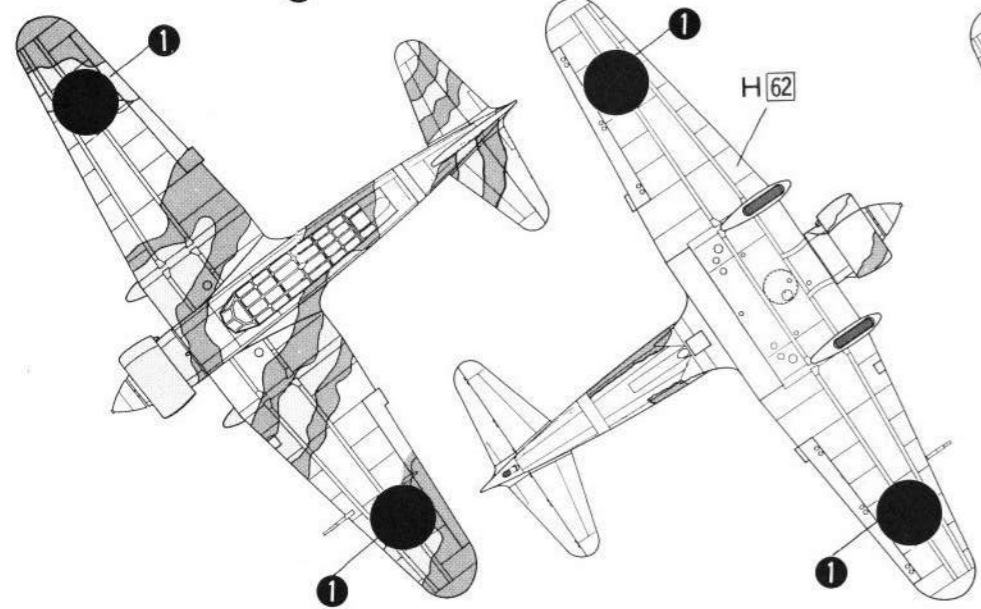
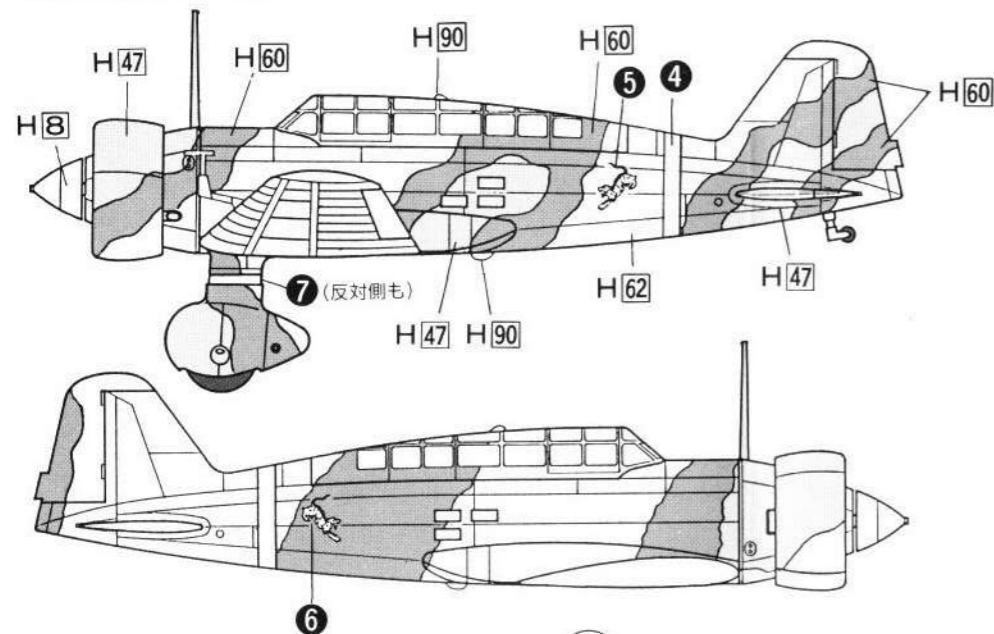
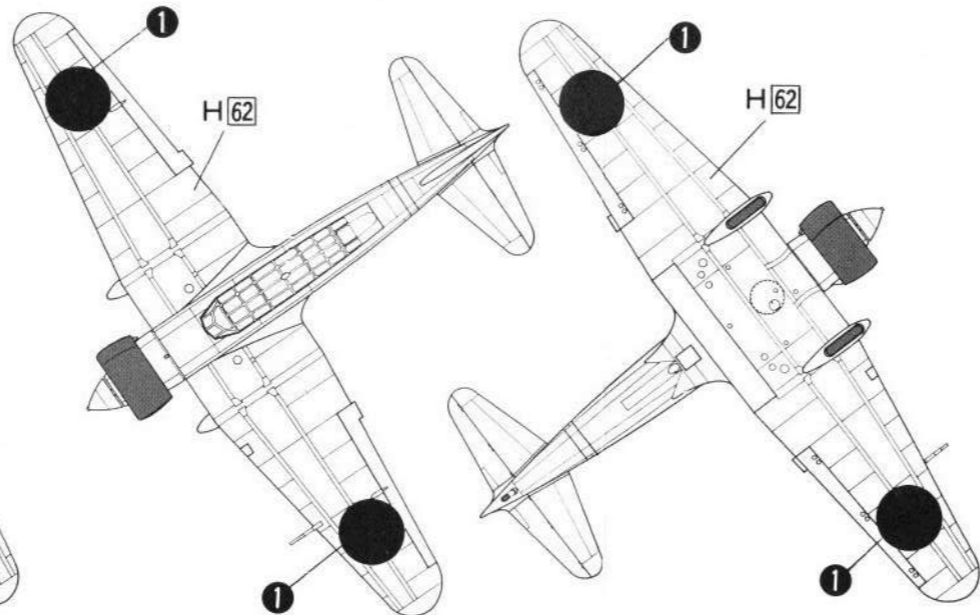
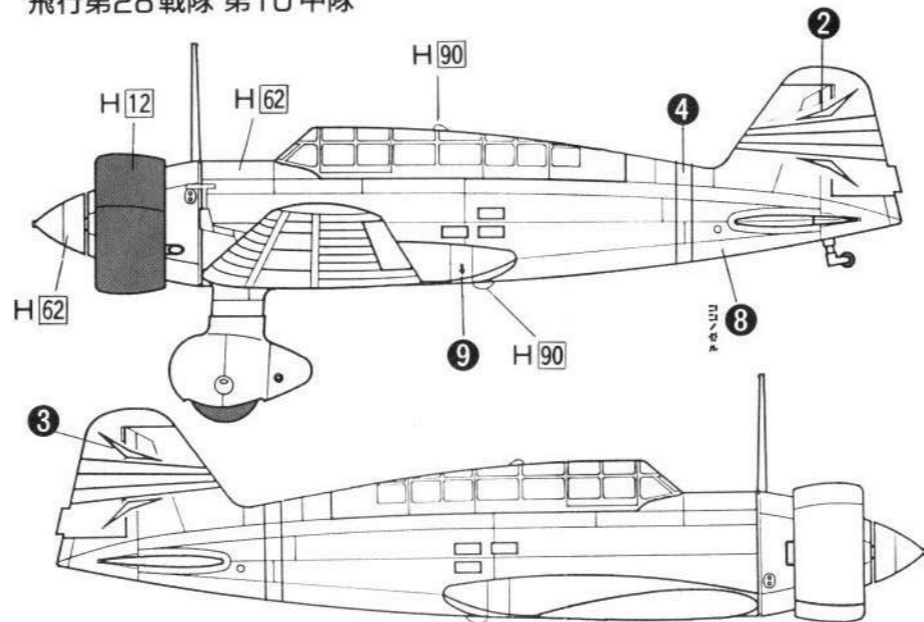


Marking and Painting Guide

独立飛行第18中隊



飛行第28戦隊 第10中隊



How to apply decals.

1. Cut them off and soak in water for about 30 seconds.
2. Place it together with the base paper at a desired position and slip away the base paper leaving the transfer paper alone and remove water with dry cloth.

● デカールは下図を参考にして貼って下さい。

図のH[]はグンゼ産業・水性ホビーカラー、■はMr. カラーの色番号です。このキットには接着剤は入っていないので別にお買い求め下さい。

H3	レッド	RED
H8	シルバー	SILVER
H12	つや消しブラック	FLAT BLACK
H18	黒鉄色	STEEL
H44	はだ色	FLESH
H47	レッドブラウン	RED BROWN
H58	機体内部色	
H60	濃緑色(暗緑色)2	IJA GREEN
H62	明灰白色2	IJA GRAY
H76	焼鉄色	BURNT IRON
H77	タイヤブラック	TIRE BLACK
H80	カーキグリーン	KHAKI GREEN
H81	カーキ	KHAKI
H90	クリアレッド	CLEAR RED

転写マークの貼り方

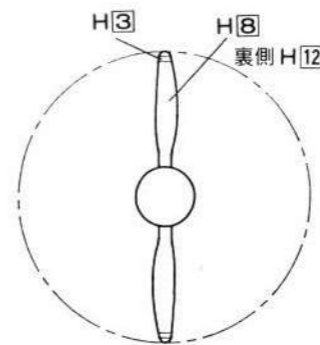
1. 部分ごとに切りはなし、水に30秒位つけてとり出し表面の水をかるくふきます。
2. 台紙のまま貼りつける所へもっていき、台紙をすらしマークを貼りつけ布で水分をとりさる。

★アフターサービスについて★
部品のなくしたり、こわした方は部品価格表に 印をつけて当社「アフターサービス係」までお送り下さい。なお各部品の価格は表の通りです。「郵便切手」で御請求下さい。

97司偵1型	
A 部品	400円
B 部品	400円
C 部品	150円
D 部品	150円

※送料・消費税込みの価格です。

プロペラの塗装



株式会社 有井製作所

〒335 埼玉県ワラビ市北町5-11-2
TEL 048(444)2945(代)

JAPANESE ARMY Ki-15-1 BABS No.10

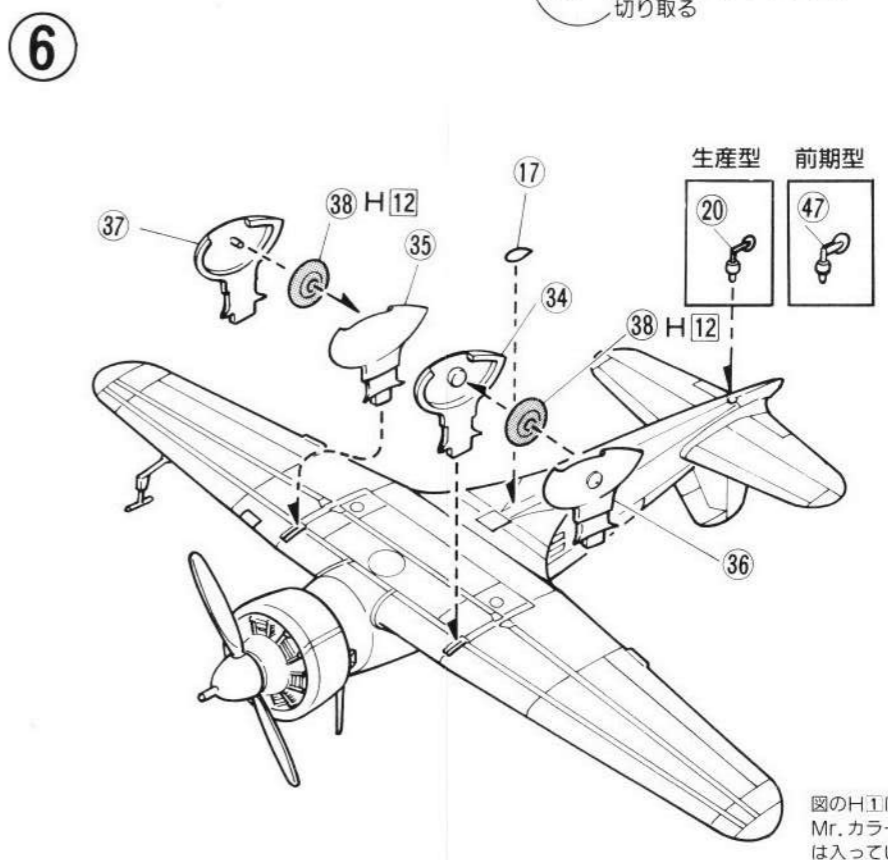
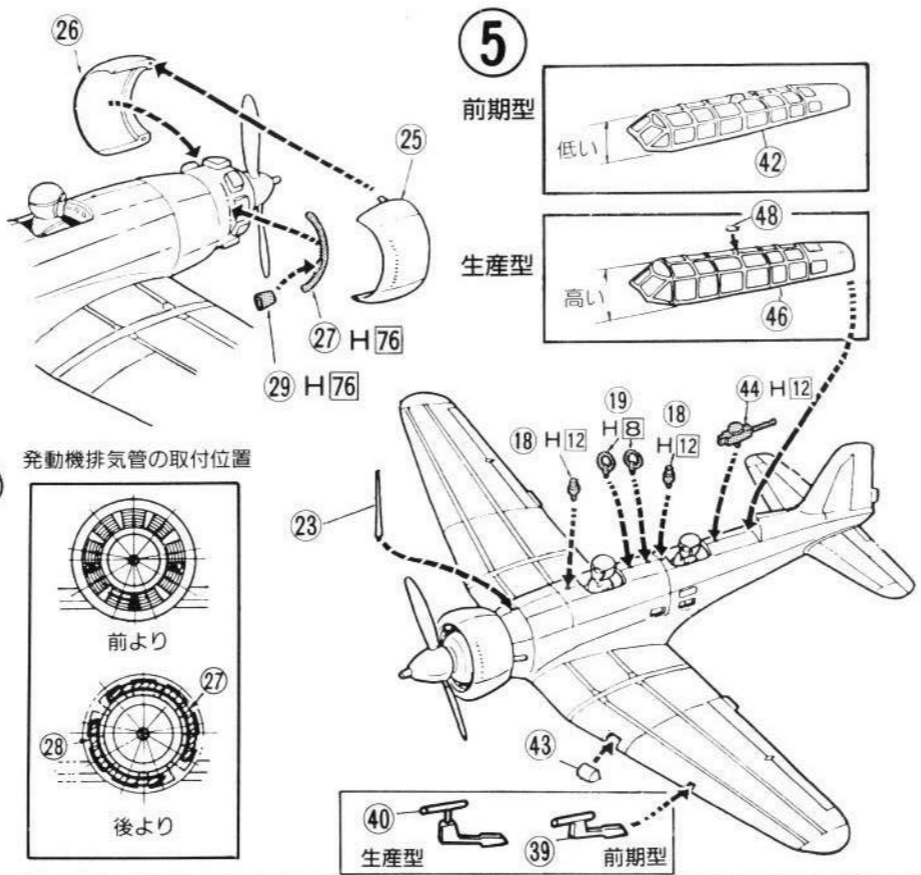
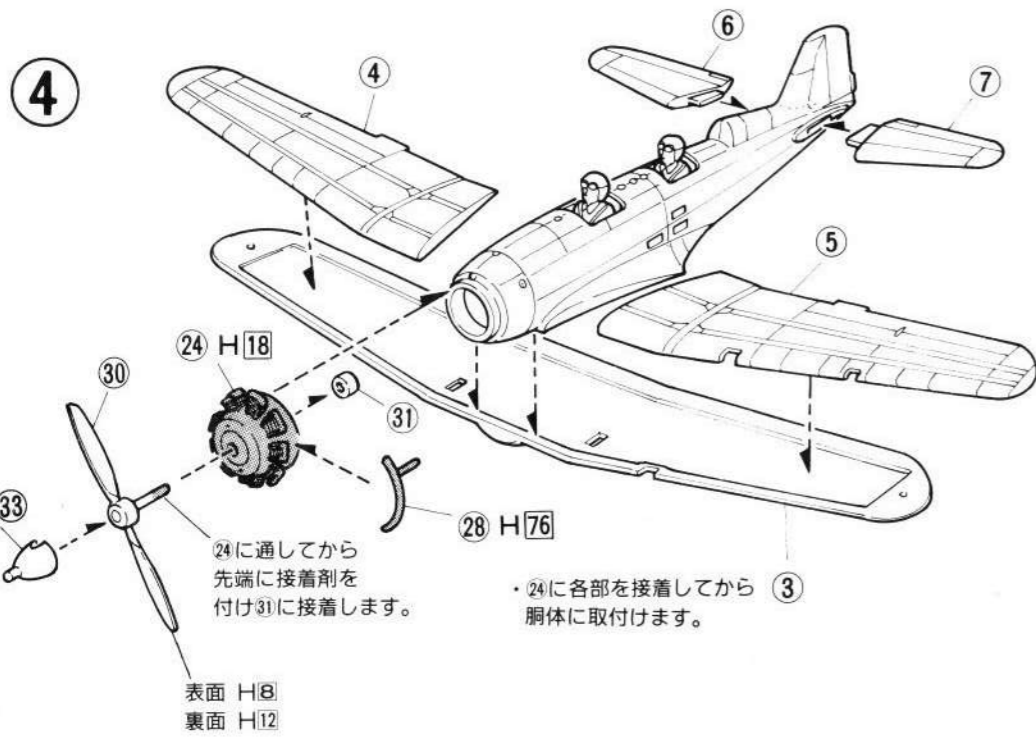
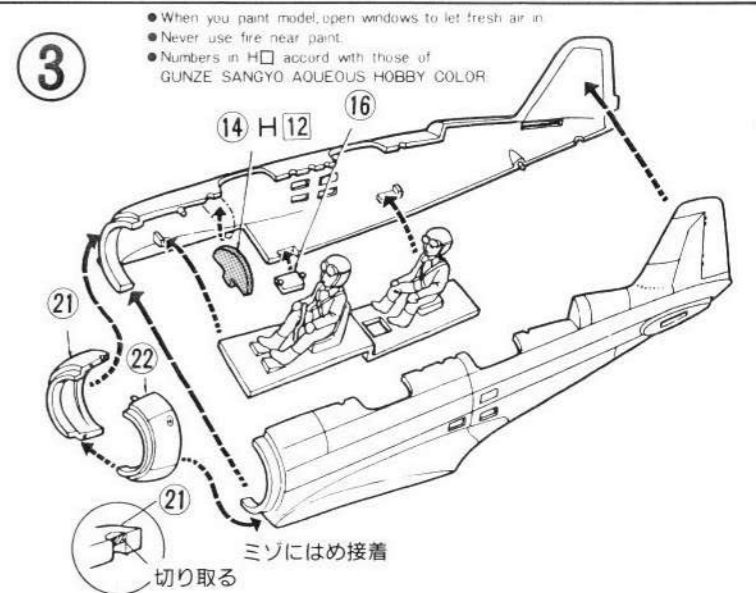
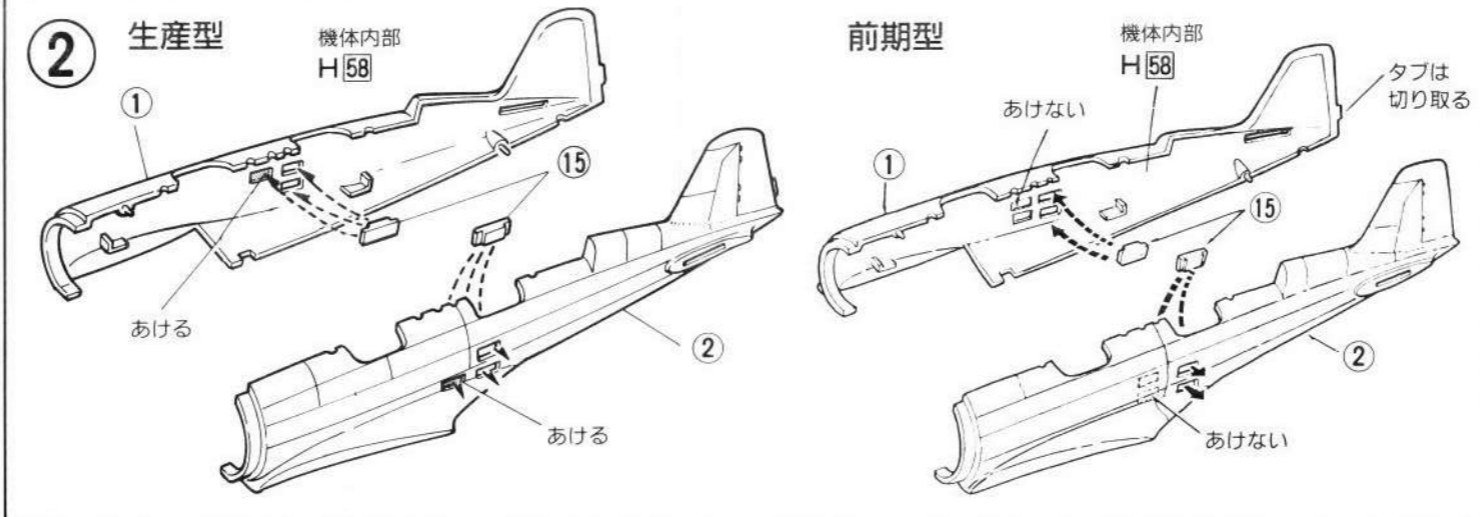
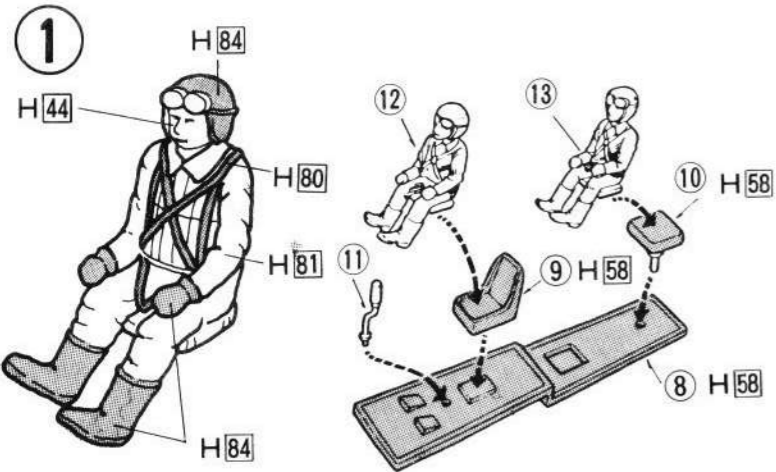
日本陸軍 三菱キ-15-1 97司偵1型 1/72 SCALE SERIES



キ15の開発が三菱に指示されたのは、昭和10年7月23日で、この時は、偵察のほか連絡にも使用することが考えられており、機種は高速連絡機になっていた。三菱では河野文彦技師を、主務者として作業に着手し、11年5月に1号機(1501)を完成した。この1号機要求速度の450km/hを、大きく上回る480km/hを記録するなど良好な成績で審査を終え、高速連絡機として適当という判定を受けた。その後、15年2月、本機を司令部偵察機として使用することとなり、風防、操縦席、武装などを改修した機体が作られ、15年5月、審査の結果、九七式司令部偵察機として採用が決定された。
全幅12.00m・全長8.49m・全高3.34m・総重量2,033kg・乗員2名・
発動機名称94式750hp(八-B) 発動機型式空冷星形9気筒×1・
最高速度高度480km/h/4,000m・航続距離2,400km

●接着剤は入っていません(別売り)
NOT INCLUDED CEMENT

前期型か生産型のどちらを作るか決めて組立てに入りましょう。



組立て図 Color Guide!

H88	シルバー
H1233	つや消しブラック
H1828	黒鉄色
H4451	はだ色
H5827	機体内部色
H7661	焼鉄色
H8054	カーキグリーン
H8155	カーキ
H8442	マホガニー

図のH□はグンゼ産業・水性ホビーカラー、■はMr. カラーの色番号です。このキットには接着剤は入っていないので別にお買い求め下さい。