

ACADEMY

HOBBY MODEL KITS

ISRAELI MEDIUM TANK M-51 SUPER SHERMAN



1/35th SCALE

#1373 TA981

The IDF (Israeli Defence Force) was the world's largest user of Sherman tanks. The first Sherman that entered service in the IDF was an M4A1 and A2 models which was served British Army during World War 2. After the Independence War in 1948, more Shermans were purchased from many countries. In 1956, France delivered hundred of M4A1s fitted with VVSS (Vertical Volute Spring Suspension) and long Barreled 76.2mm guns. And some tanks equipped newly E8 HVSS (Horizontal Volute Spring Suspension). They were renamed M1 Super Sherman by IDF. Upgraded M50 Super Shermans were developed in the 1960s. M50 has French 75mm CN75-50 Tank gun in modified turret and many other improvements. M50 Super Shermans were used for many years and saw combat on several occasions. To keep up with improved Soviet tanks supplied to the various Arab armies, Israel fielded the ultimate Sherman tank know as the M51 Super Sherman (I-Sherman). Armed with a French-designed 105mm CN105-F1 56 gun. The Sherman model chosen for this conversion was the cast hulls of M4A1. They were stripped back to their hulls, fitted with a Cummins 460 hp diesel engine, E8 HVSS

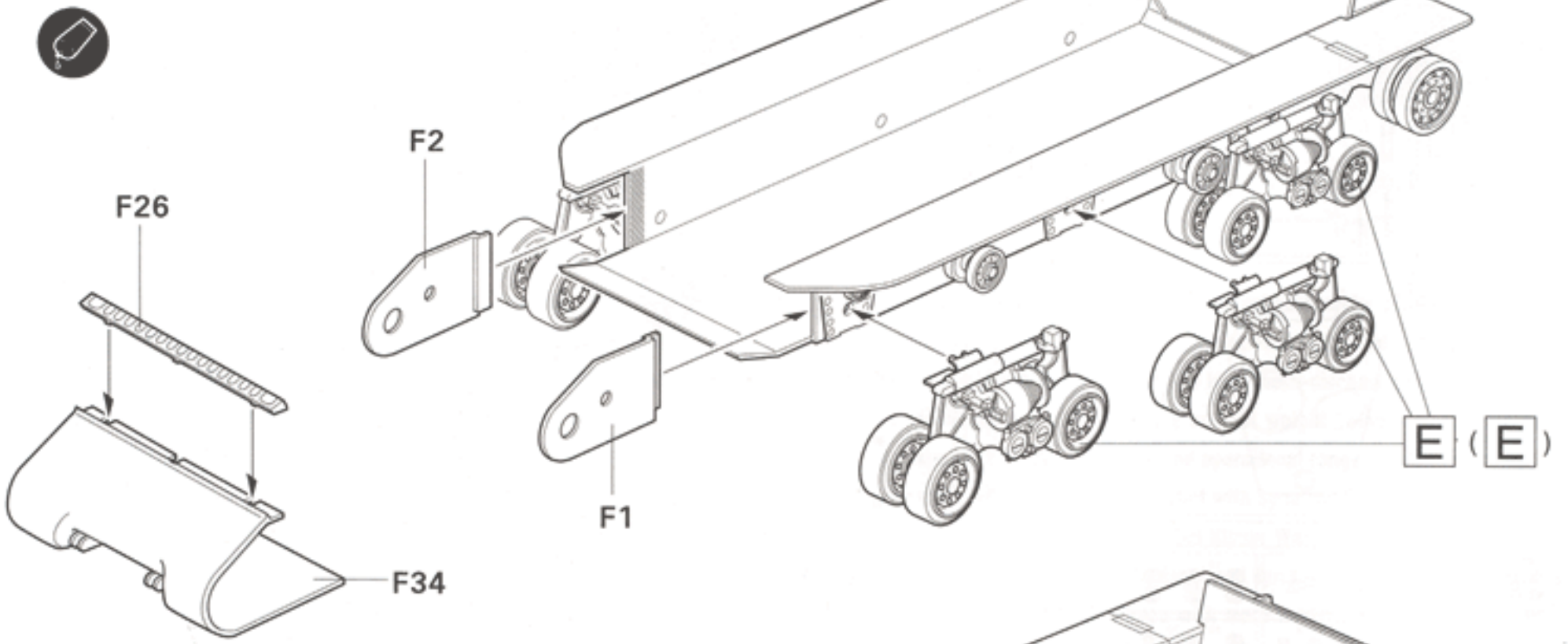
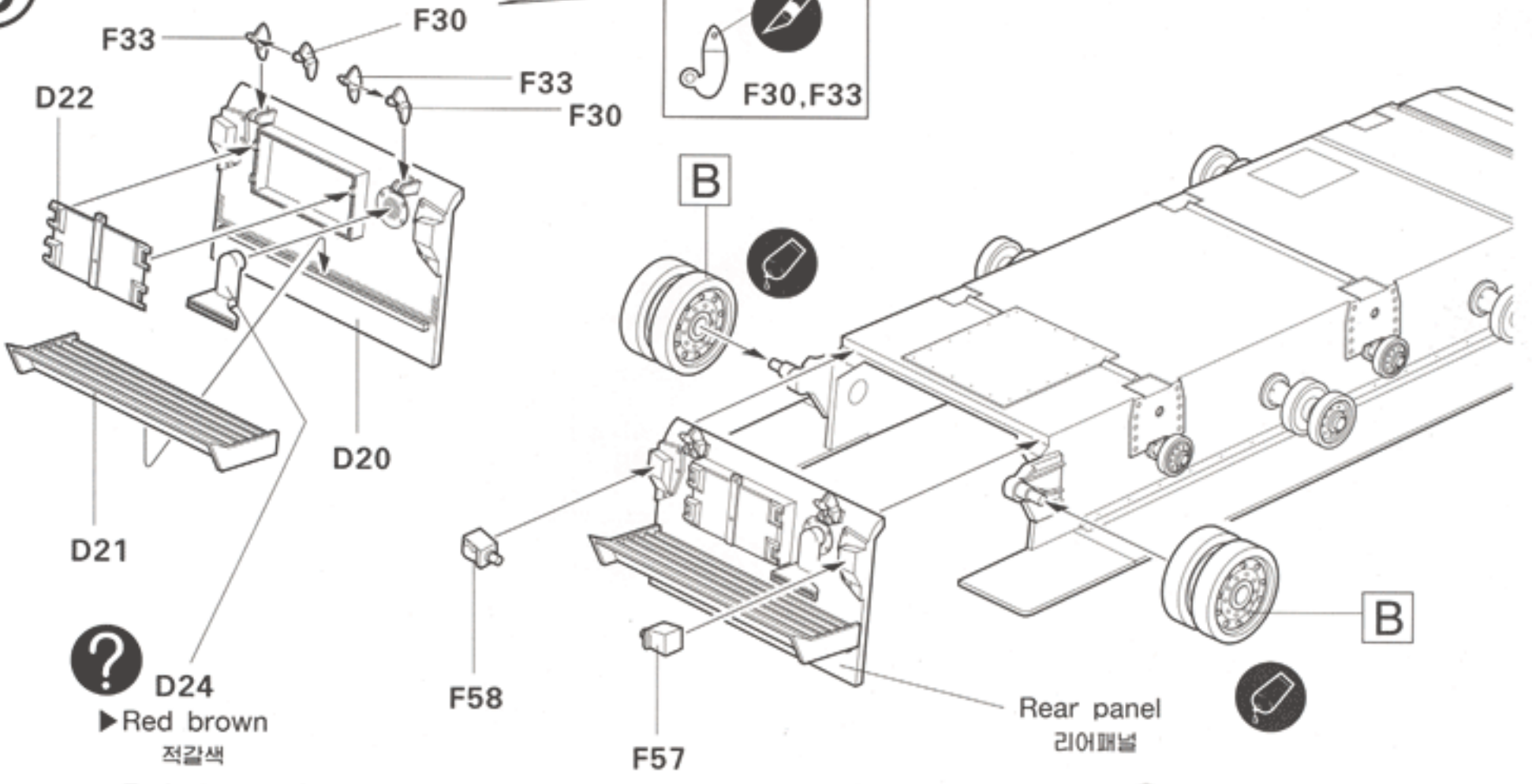
이스라엘군은 세계에서 셔먼 전차를 다수 운용한 국가중 하나이다. 이스라엘군에서 최초로 배치한 셔먼 모델은 영국군이 2차 대전중 사용했던 M4A1이었고, 1948년의 독립 전쟁 이후에는 그 밖의 여러 나라에서 추가로 더욱 많은 셔먼을 도입하였다. 또한 1966년에는 VSS(수직 현가 장치)와 장포신의 76.2mm 주포가 장비된 M4A1 모델 백여대가 수입되었으며 그 중에는 신형의 HVSS(수평 현가 장치)가 장착된 차량도 있었는데, 이 도입분을 이스라엘 측에서는 M1 슈퍼 셔먼이라고 명명하게 되었다. M1 셔먼의 성능 향상형인 M50 슈퍼 셔먼은 1960년대에 개발이 종료되었다. M50은 개장된 포탑에 프랑스제 75mm CN75-50 주포를 장착했고 그 밖에 여러 부분에서 성능 향상이 이루어 졌다. M50 슈퍼 셔먼은 오랜 기간 동안 여러 차례 많은 전투에 참가했다. 더욱 더 발전된 신형의 소련제 전차들이 여러 아랍 국가들에 공급됨에 따라, 이스라엘군은 M51 슈퍼 셔먼(아이 셔먼)이라고 알려진 더욱 더 발전된 모습의 셔먼 전차를 전장에 내보내게 된다. M50과 마찬가지로 프랑스제의 105mm CN105-F1 56주포를 장비한 이 성능 향상형 셔먼은 주로 주조제 M4A1차체를 베이스로 선택되었다. 이 구형의 차체에 커밍스제

suspension and modified steering, transmission and exhaust, wider tracks and a new turret mantlet and turret bustle. Other improvements included fitting a white light/infra-red searchlight over the main gun and two smoke-dischargers either side of the turret. The modifications resulted in the combat weight being increased to 39 tones. The maximum road speed is 45 km/h and operational range is 270km. The M51 was first used operationally in the border conflict with Syria, prior to being used in the subsequent 1967 Six Day War and the 1973 Yom Kippur War, in which it successfully engaged soviet T-55 and T-62 MBTs used by Egypt and Syria. Following the Six Day War the regular armored units were re-equipped with more modern MBTs-Centurion and M48/60, allowing the M1/M50/M51 series to be transferred to the reserve mechanized brigades and border defence units. It is known that Chille taken delivery of a number of M51s from Israel. The remainder of the older M51s were then reworked into a variety of specialized versions.

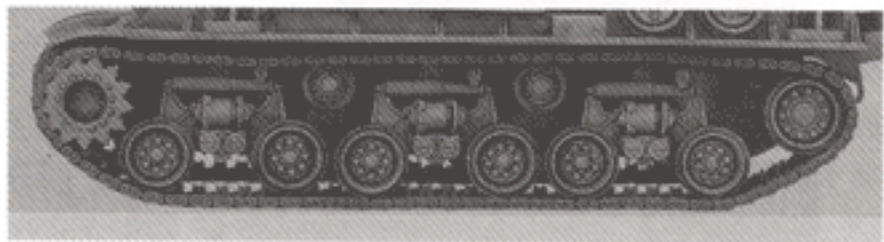
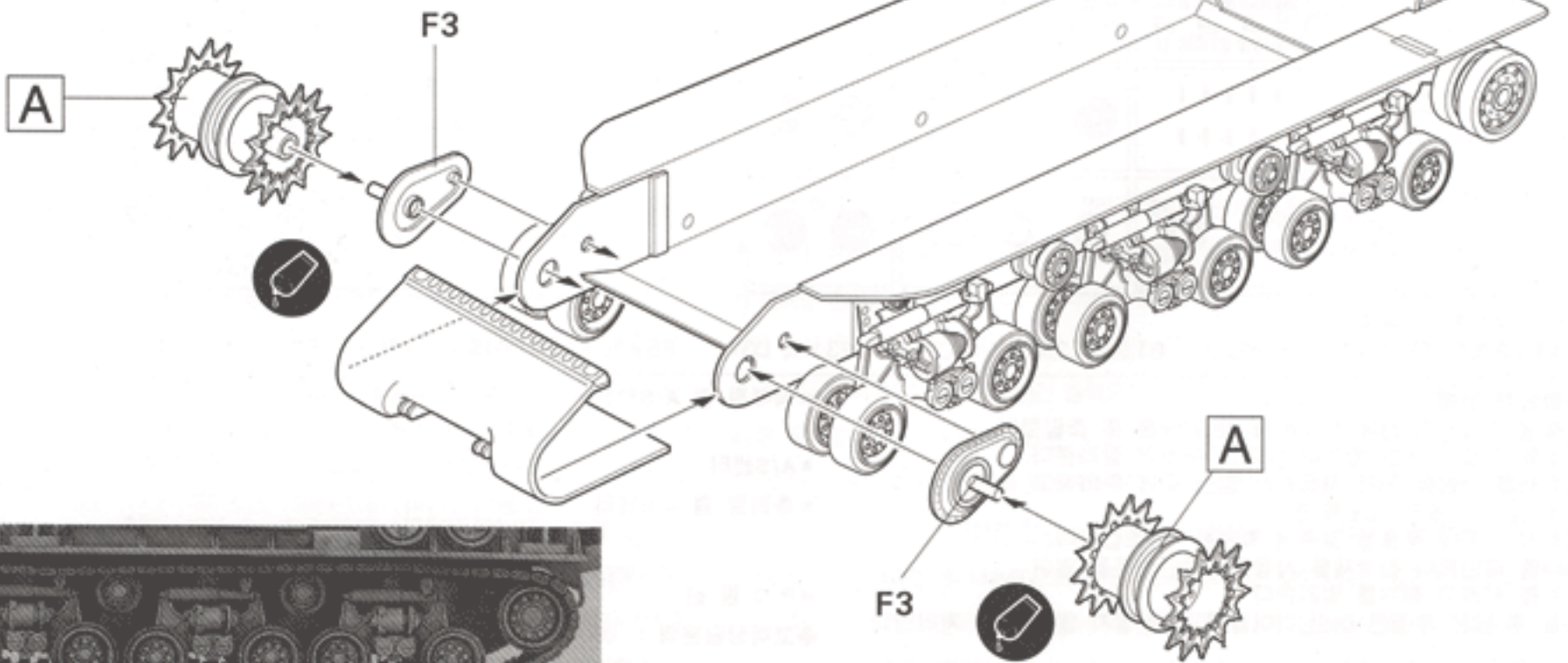
460마력 디젤 엔진과 속칭 'Easy Eight' 이라고 불리는 HVSS서스펜션, 개량된 조향 장치와 트랜스미션, 배기장치, 광폭 캐터필러, 그리고 신형의 포탑 만렛과 버슬들의 개조가 이루어져 전혀 새로운 전차로 탈바꿈하였다. 그 외에도 주포 기부 상면에 증설된 적외선 서치라이트와 연막탄 발사기가 포탑 양측면에 2개씩 추가되는 변화가 생겼다. 이로 인해 전투 중량은 39톤으로 늘어나게 되었으나, 향상된 엔진 출력으로 인하여 노상 최고 속도 45 km/h, 항속 거리 270 km를 유지할 수 있게 되었다. M51은 시리아와의 국경 분쟁에서 첫 임무를 수행하였고, 연이어 발발한 1967년의 6일 전쟁과 1973년의 옴 키푸르 전쟁에서 이집트군과 시리아군의 소련제 T-55, T62등과 겨루어 성공적인 전과를 올렸다. 6일 전쟁부터 점진적으로 정규 기갑연제가 더욱 현대화된 센츄리온 및 M48/60으로 재배치됨에 따라, M1/M50/M51등 일련의 구식화된 셔먼 씨리즈들은 기계화 여단이나 국경 경비대같은 2선급 부대로 물러나게 되었고, 일부의 M51은 칠레군에 매각되기도 하였다. M51은 이미 구식화 되었으나 여러 종류의 특수 임무 차량으로 개조되어 지금도 일부가 현역에서 활약하고 있다.

3

<Rear panel 리어패널>

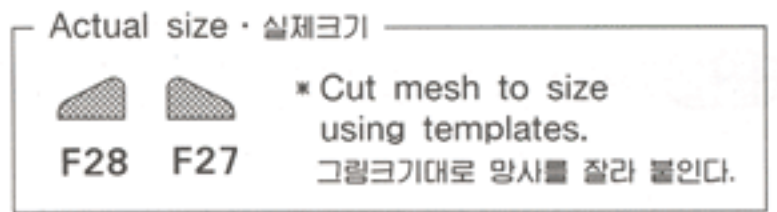
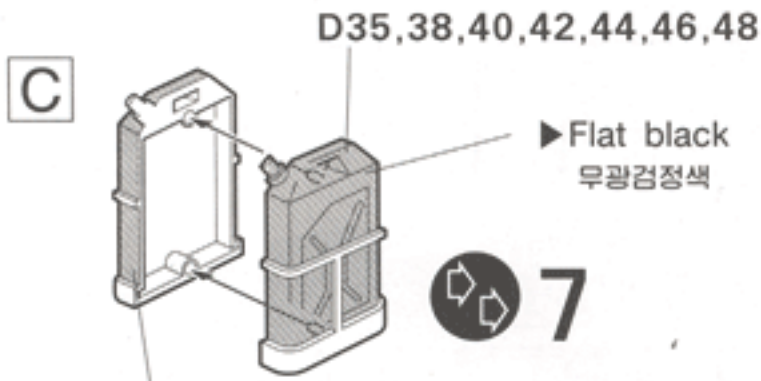
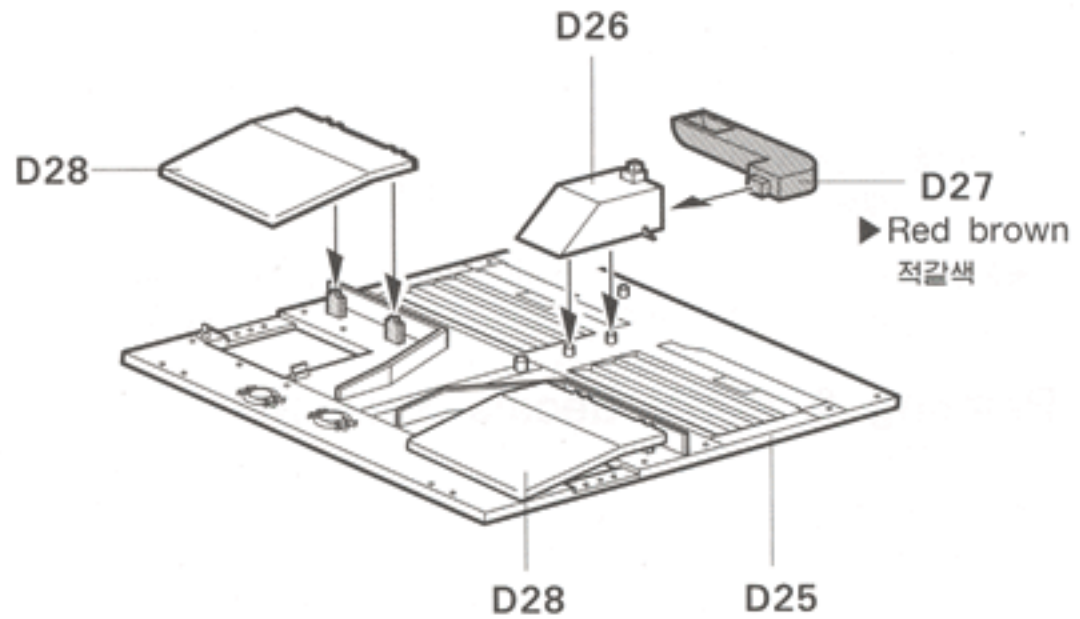
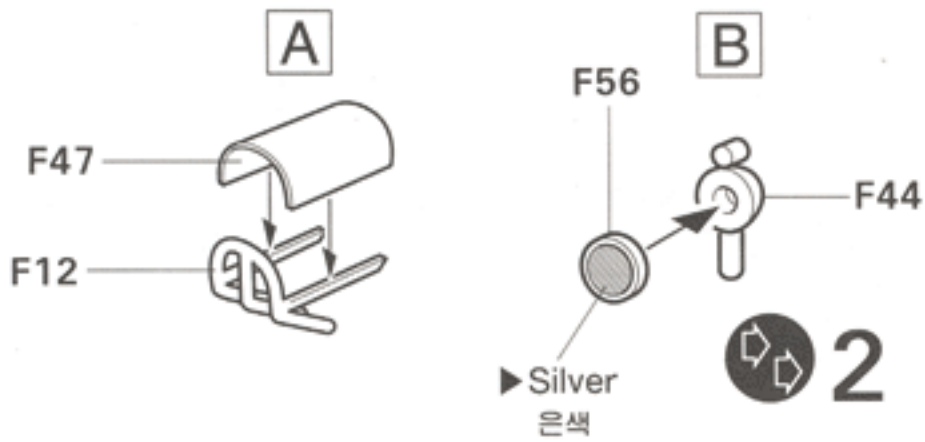
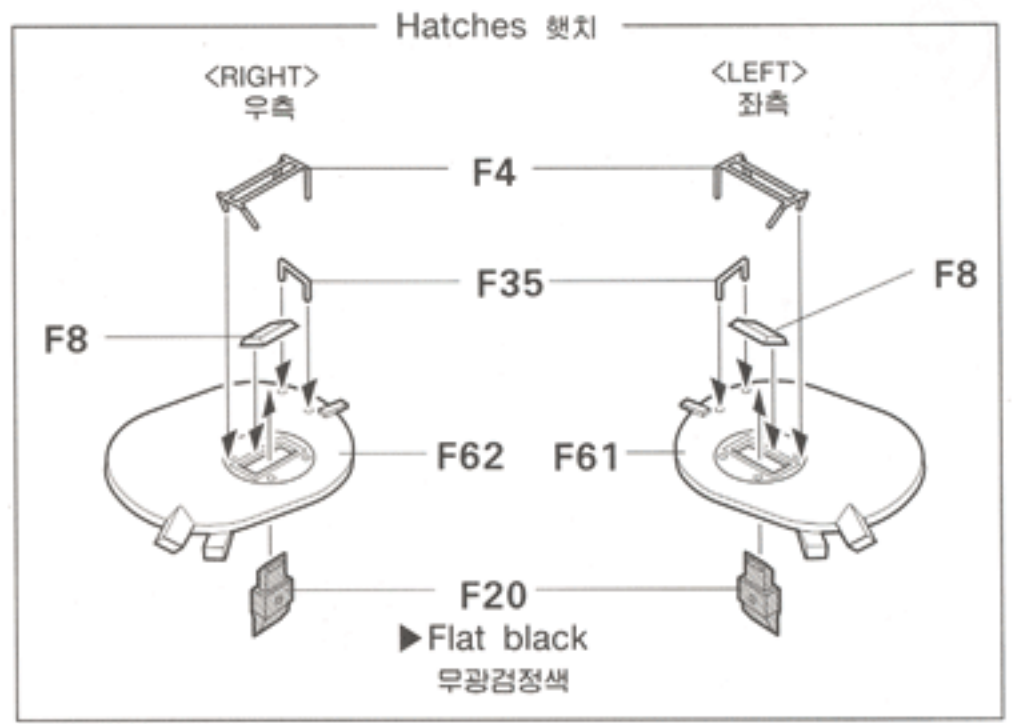
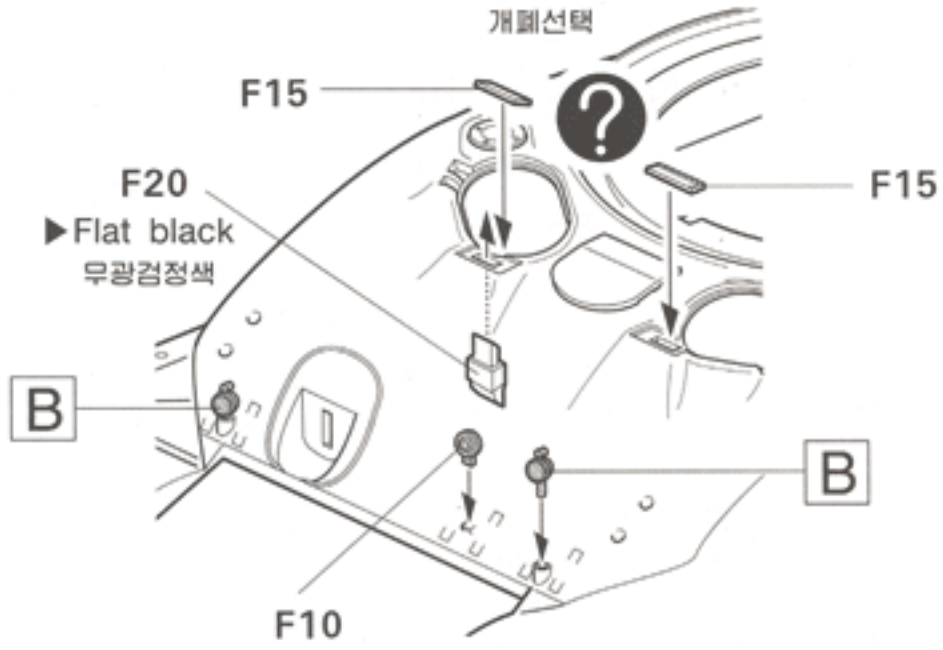


<Transmission cover 트랜스미션커버>



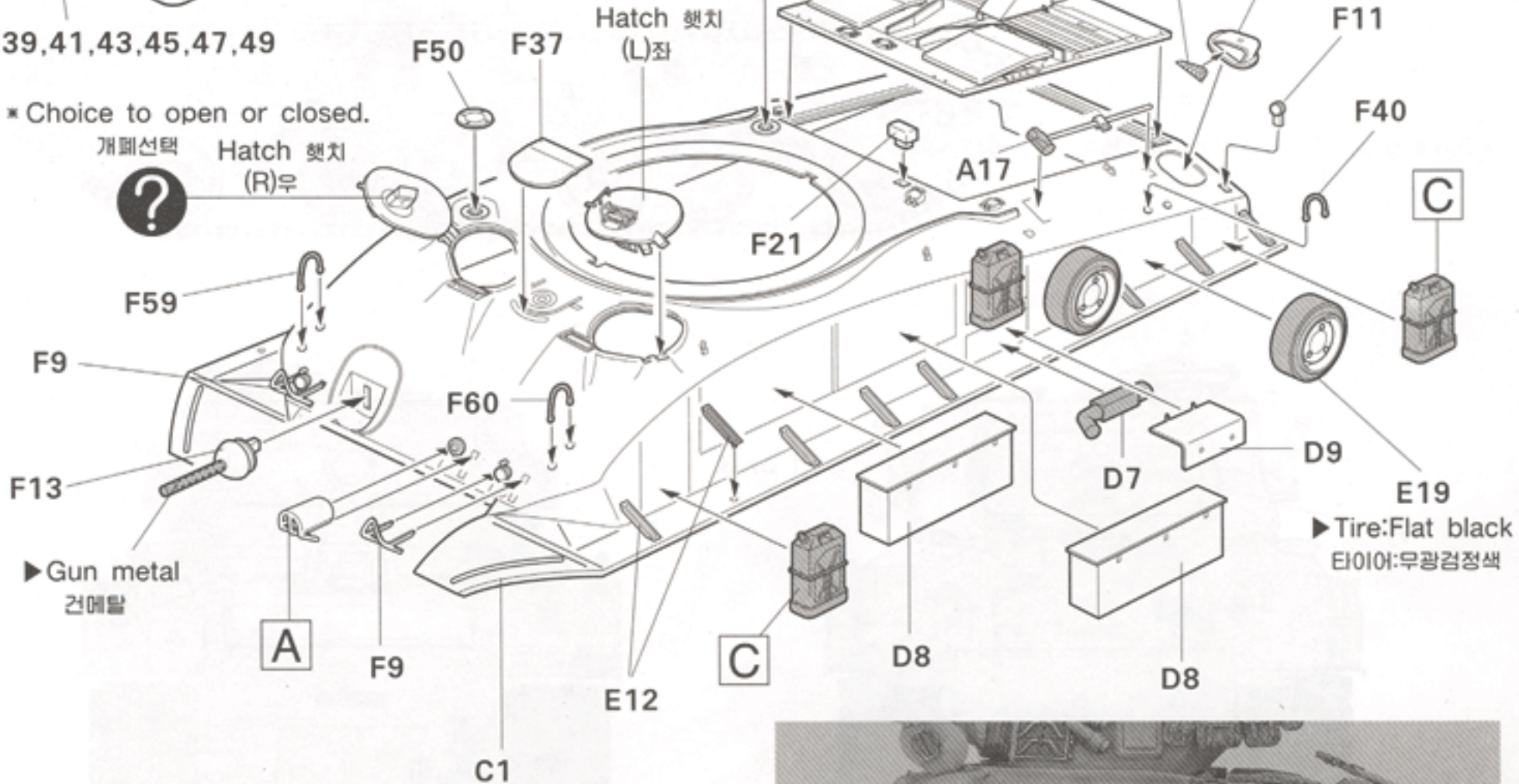
4

* Choice to open or closed.
개폐선택



D36,39,41,43,45,47,49

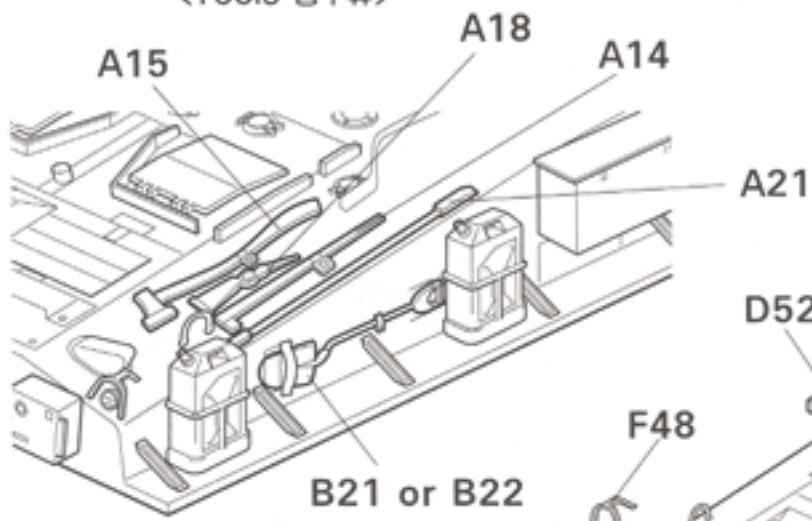
* Choice to open or closed.
개폐선택 Hatch 헛치 (R)우



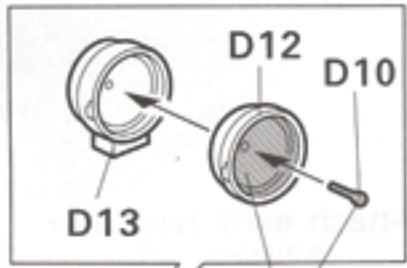
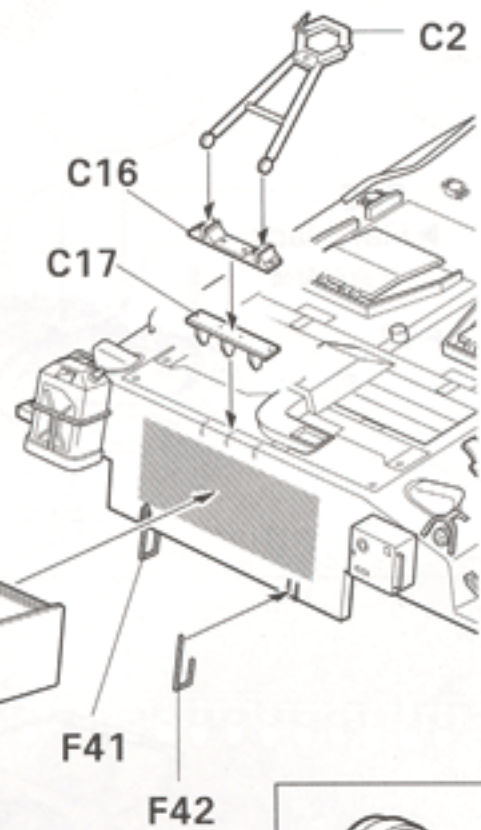
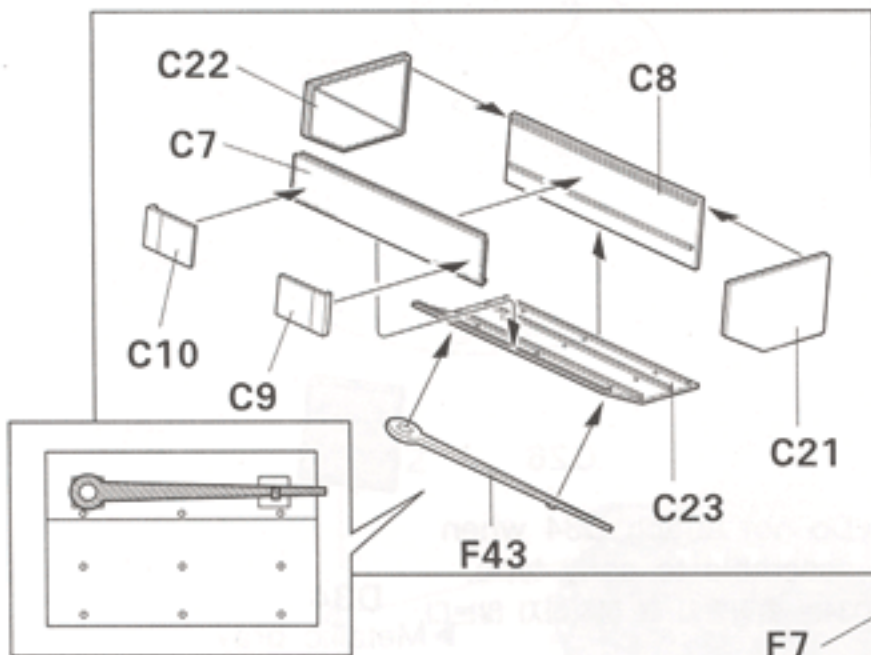
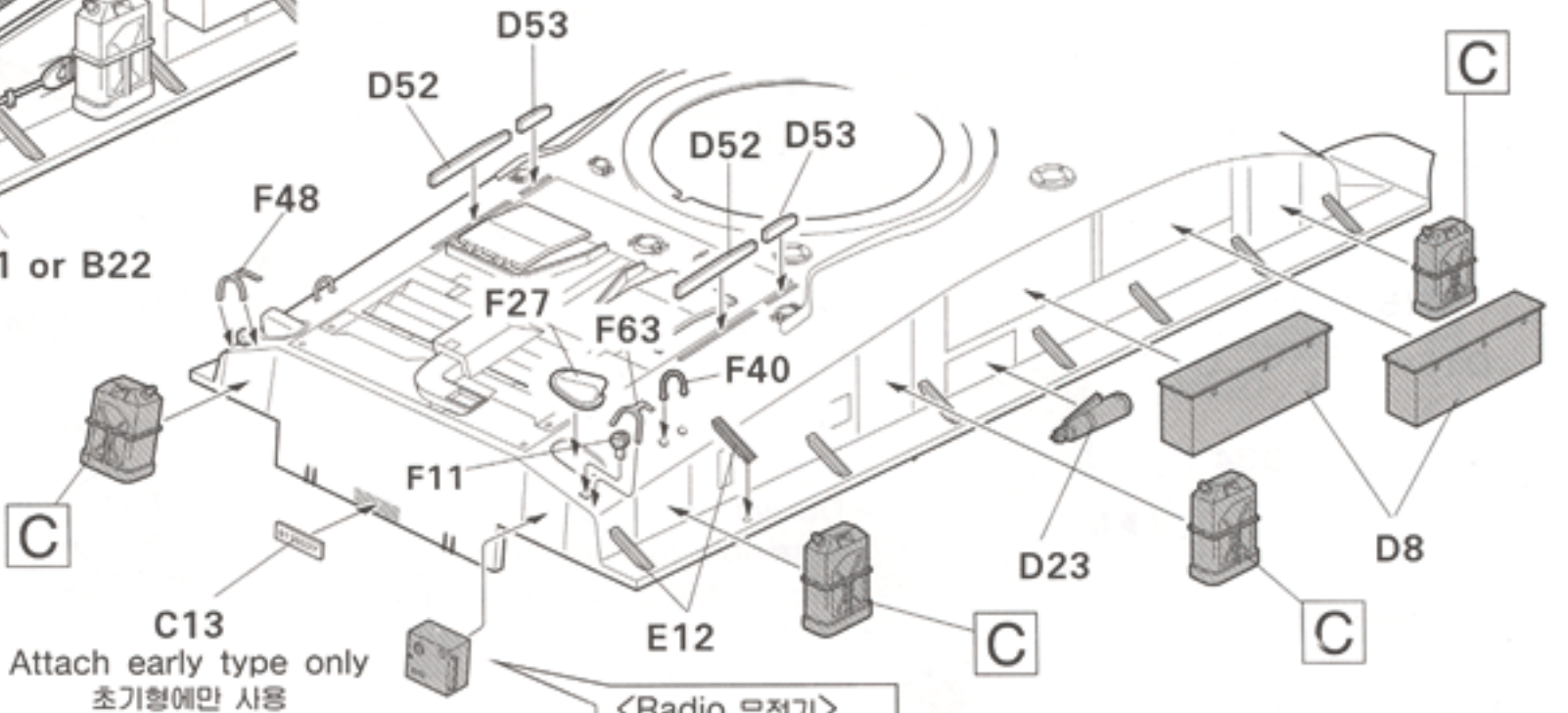
5



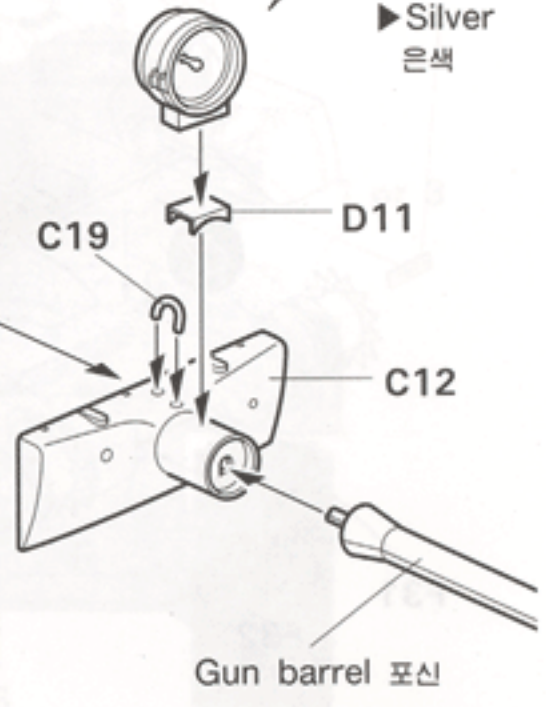
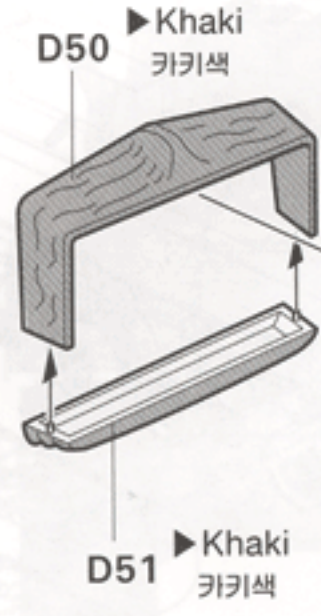
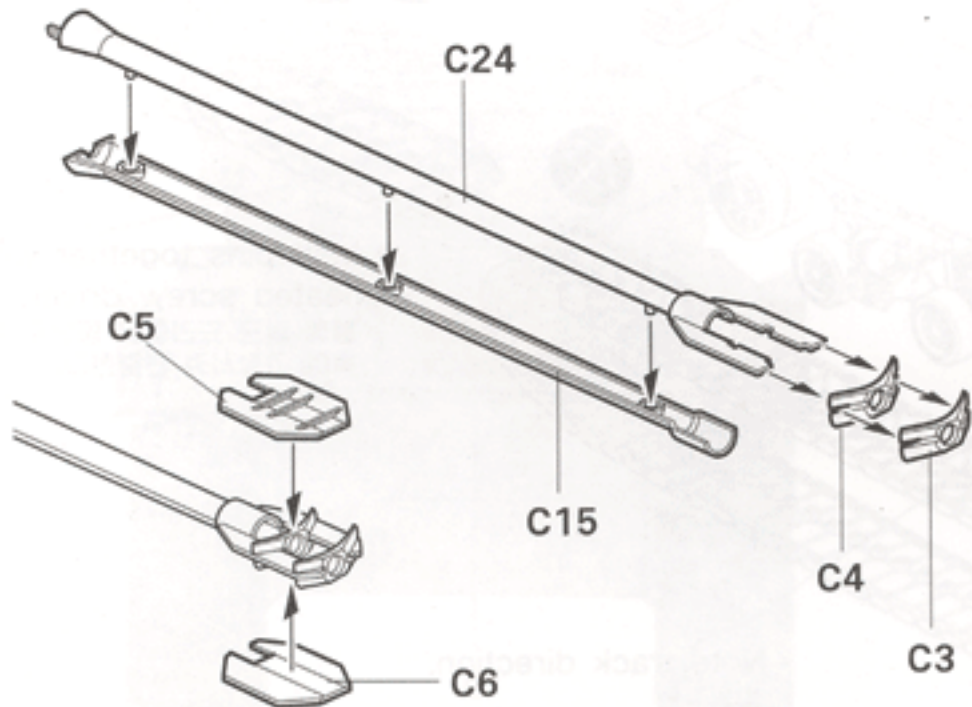
<Tools 공구류>



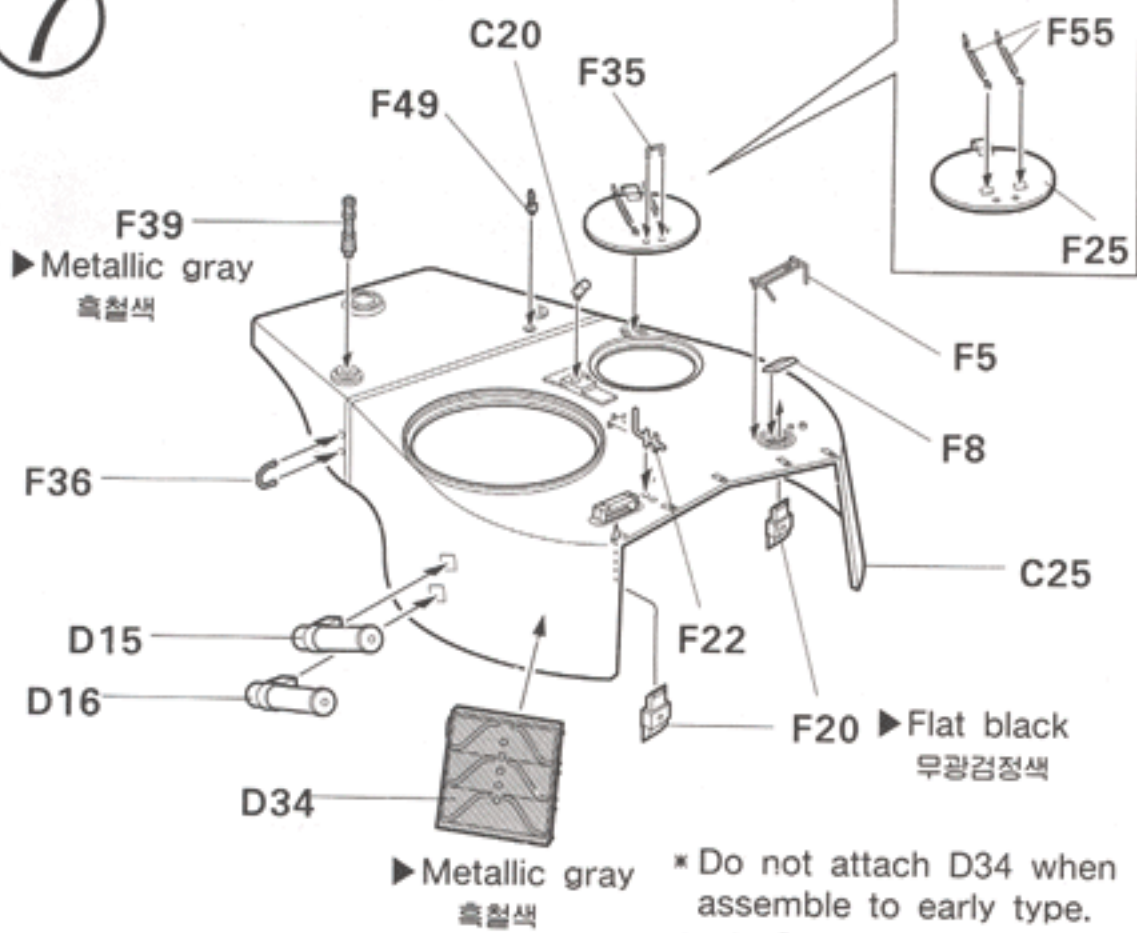
▶Halves:Light brown
Metallic gray
자루: 라이트브라운
흑철색



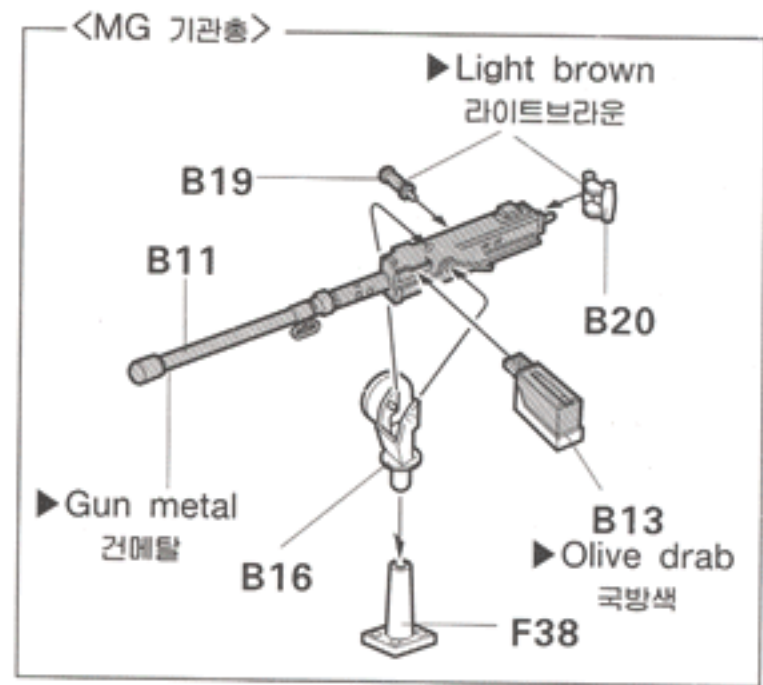
6



7

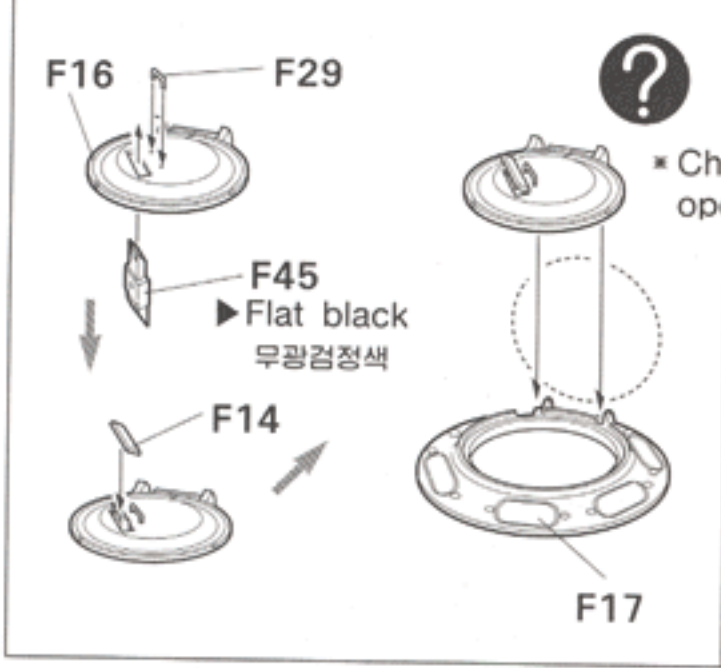


* Choice to open or closed.
개폐선택

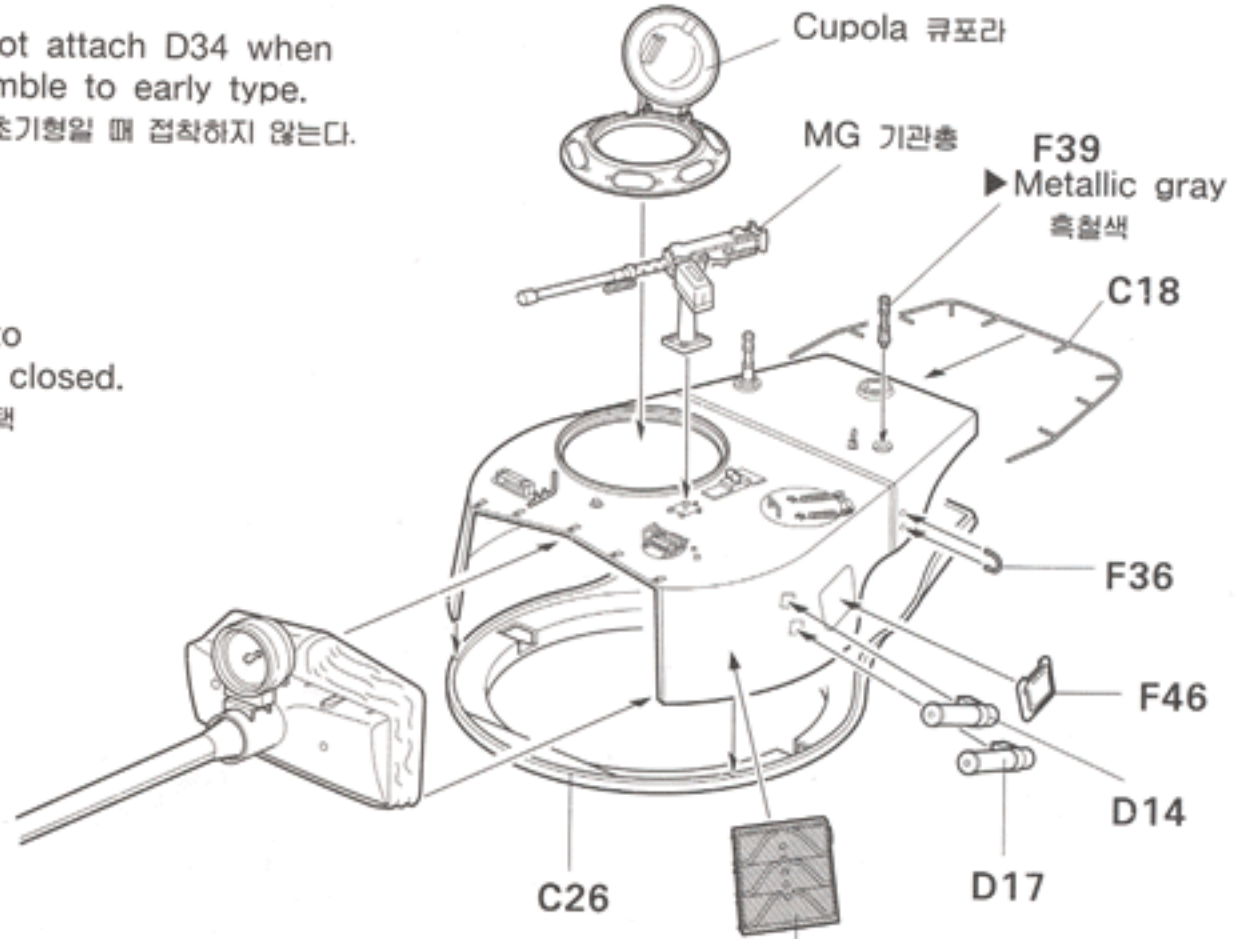


* Do not attach D34 when assemble to early type.
D34는 초기형일 때 접착하지 않는다.

<Cupola 큐포라>



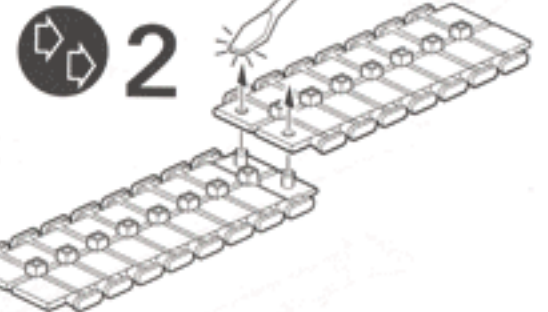
* Choice to open or closed.
개폐선택



* Do not attach D34 when assemble to early type.
D34는 초기형일 때 접착하지 않는다.

D34
▶ Metallic gray
흑철색

<Tracks 캐터필러>

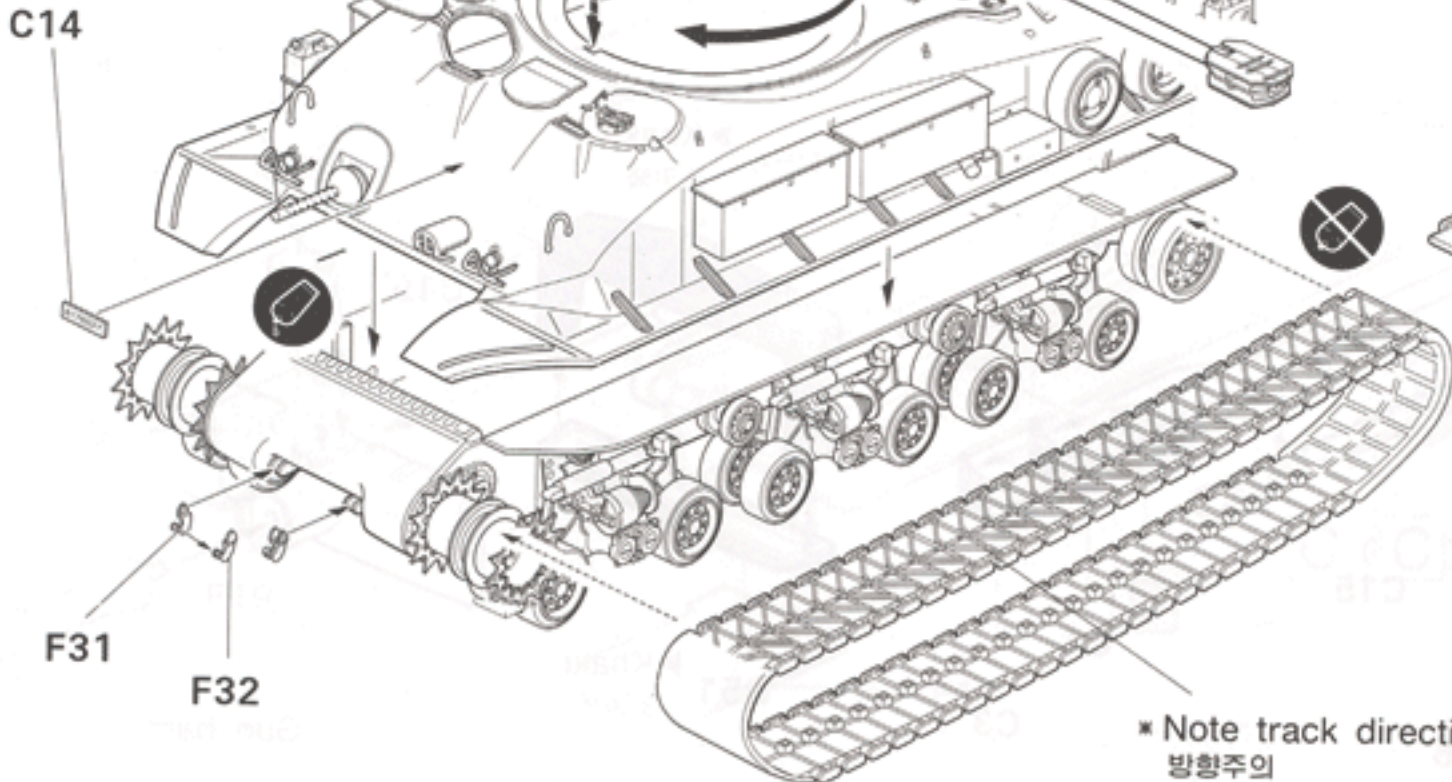


* Melt pins together with a heated screw driver.
볼에 달군 드라이버 등으로 핀을 녹여 고정시켜 연결한다.

* Note track direction.
방향주의

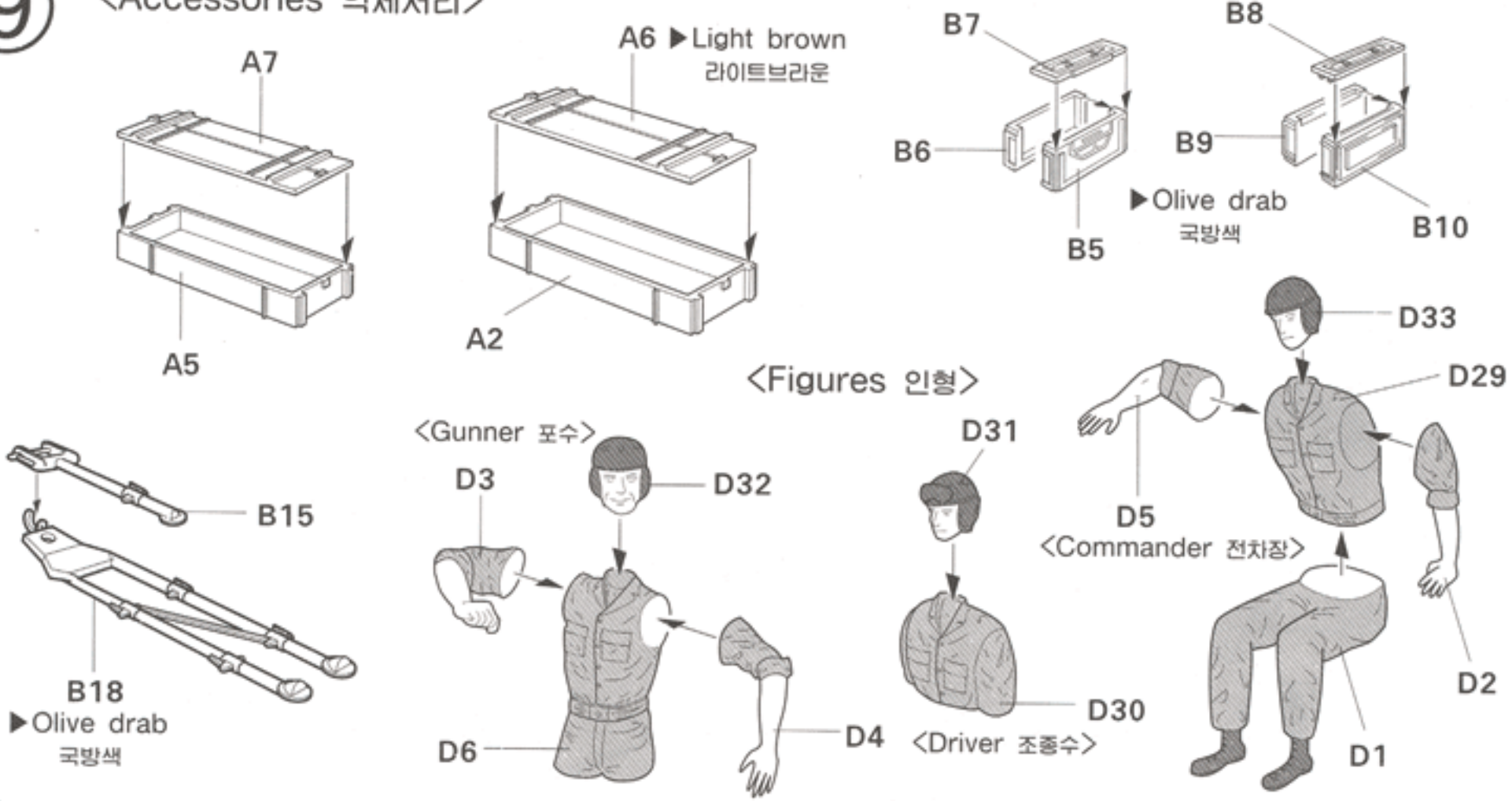
8

Attach early type only
초기형에만 사용



9

<Accessories 악세서리>



★Place accessories as you like.
악세서리는 자유롭게 붙인다.

▶Uniform: Forest green
군복: 포리스트그린

▶Helmet: Olive drab
헬멧: 국방색

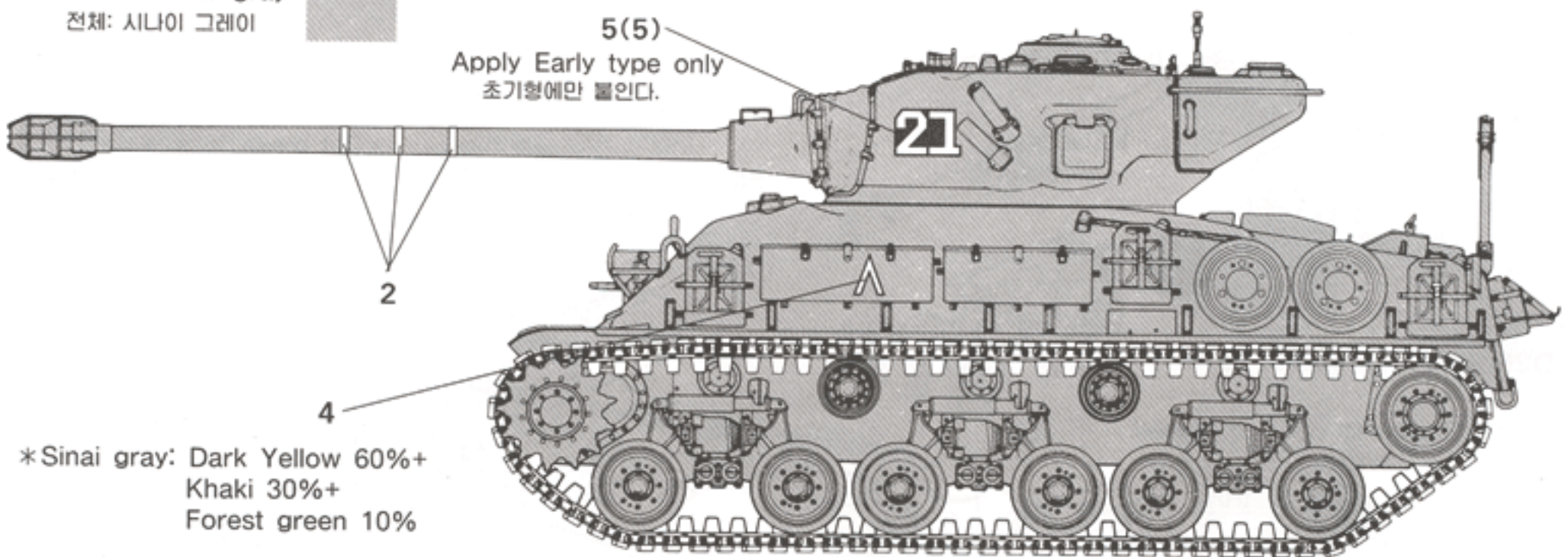
▶Boots: Flat black
군화: 무광검정색

Painting & Apply decals 전사지 붙이기

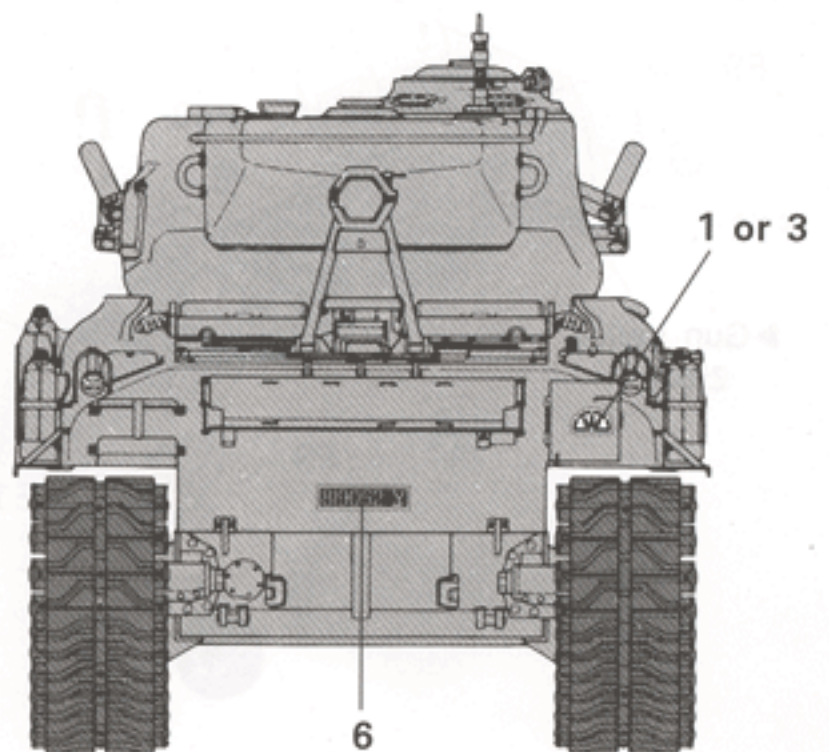
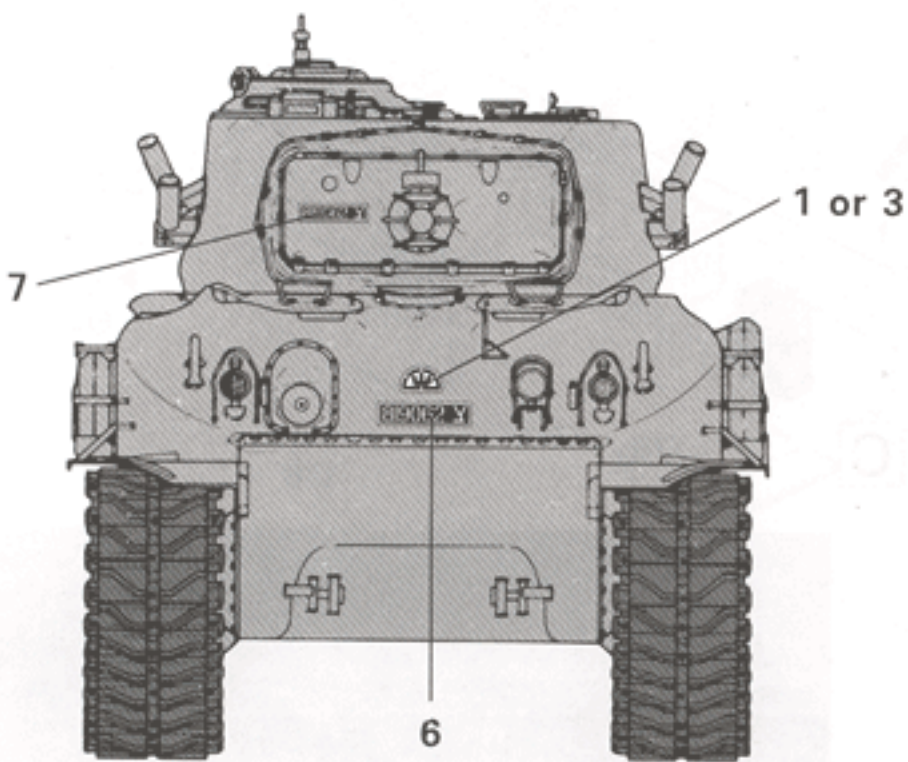
★Overall: Sinai gray
전체: 시나이 그레이



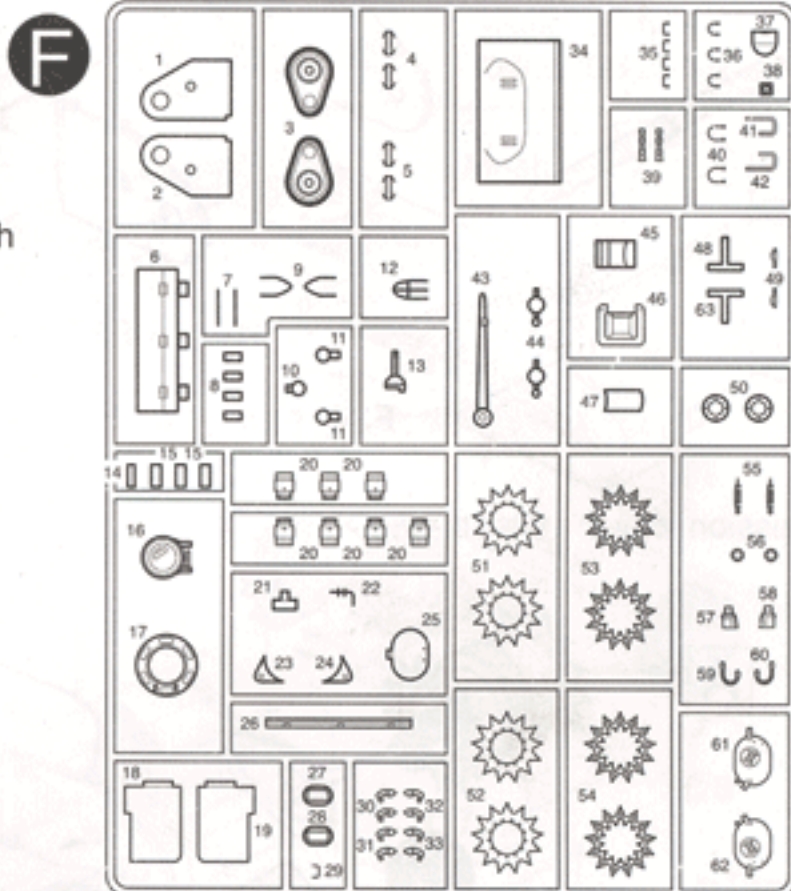
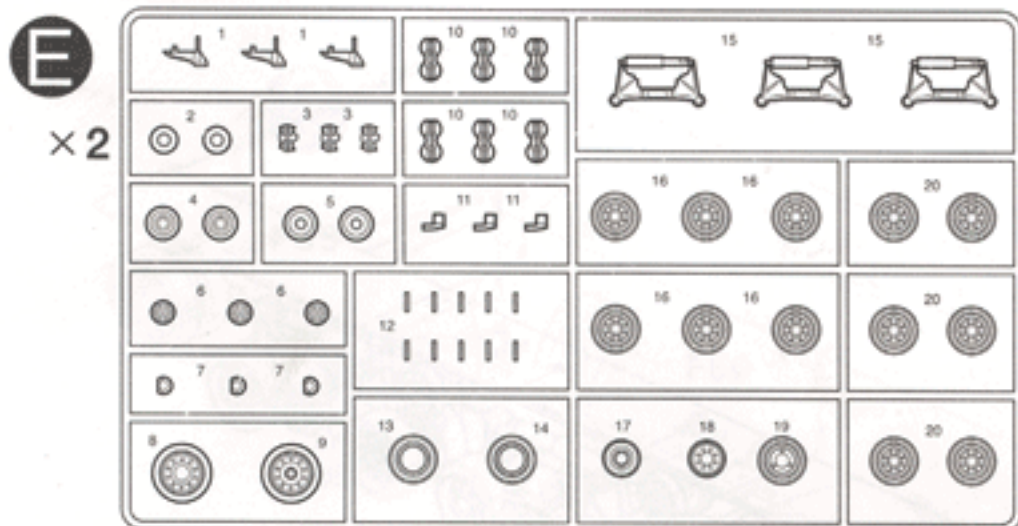
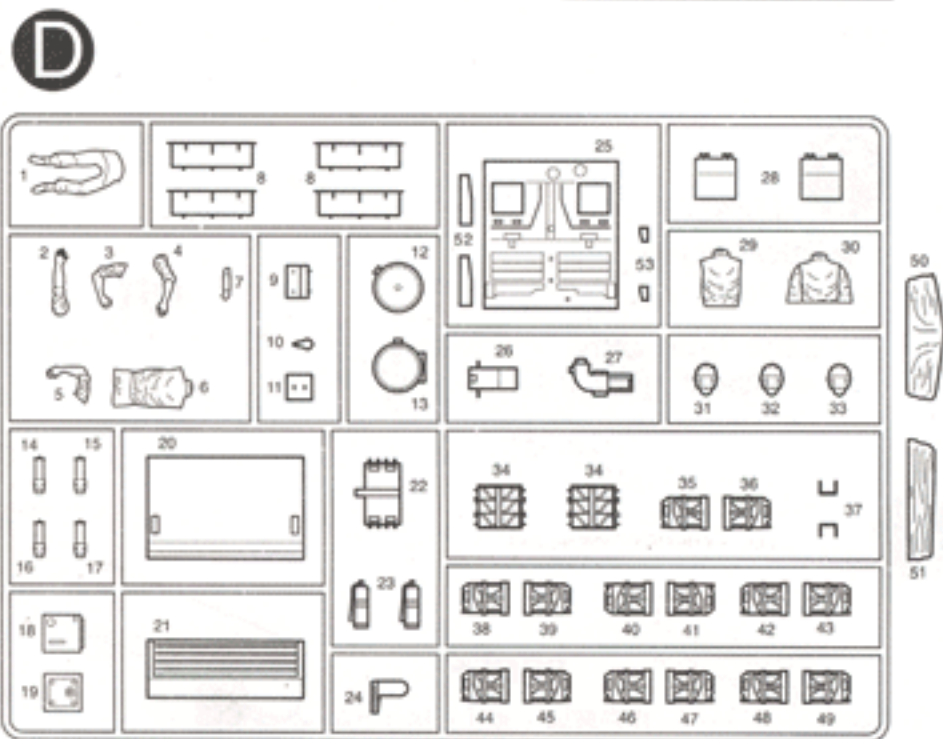
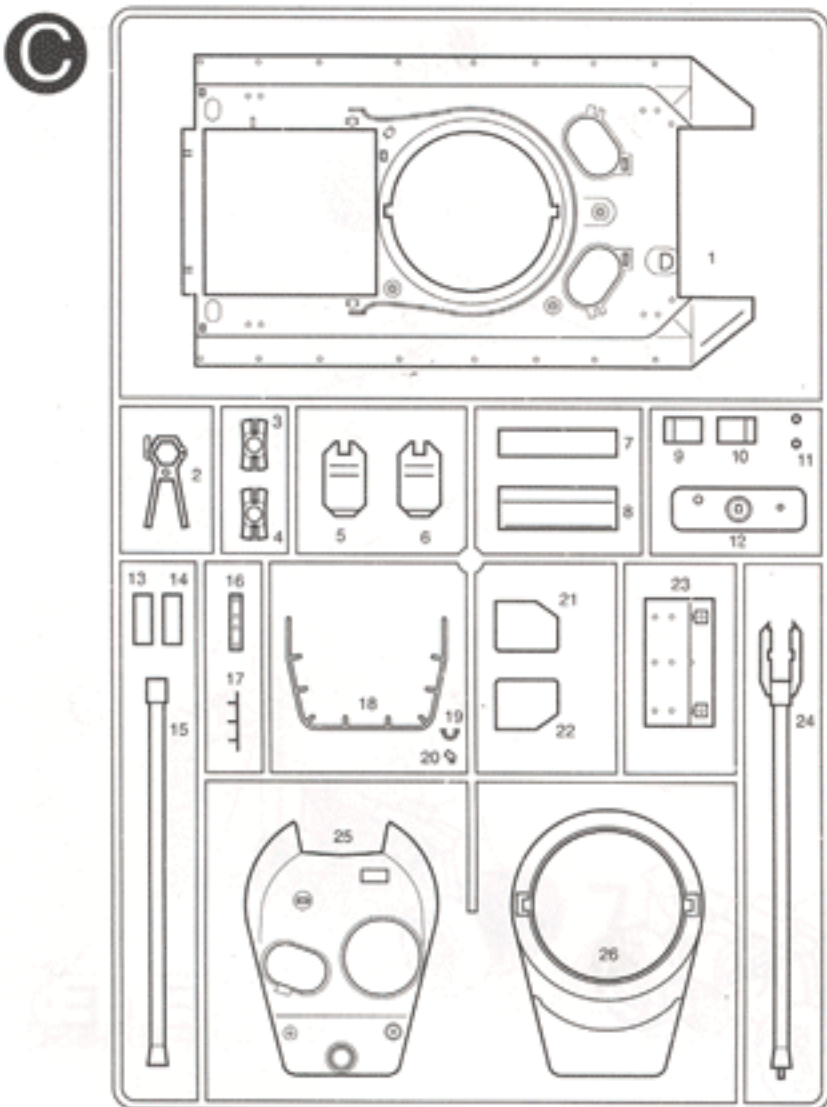
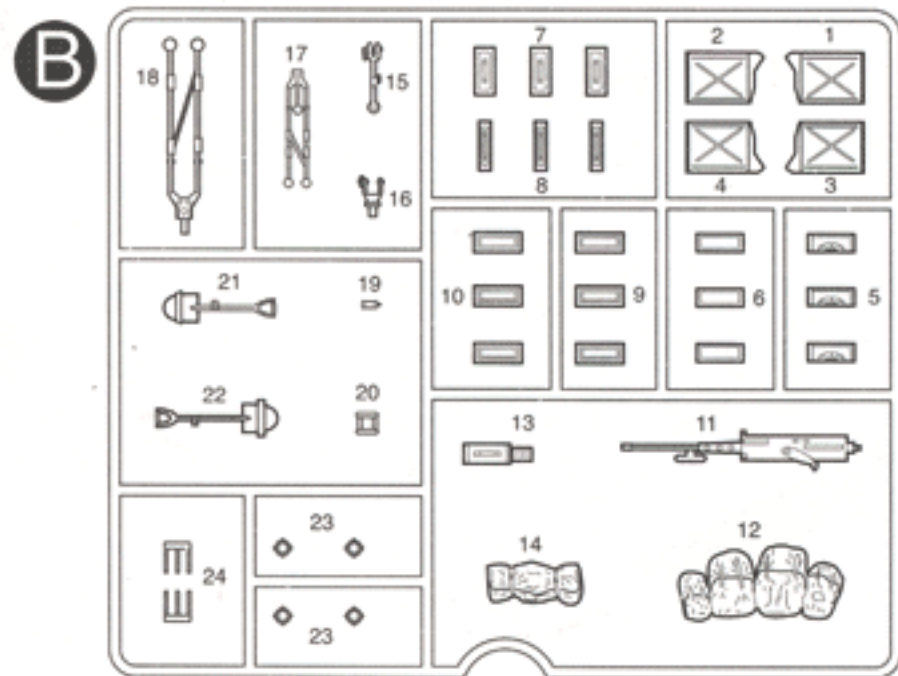
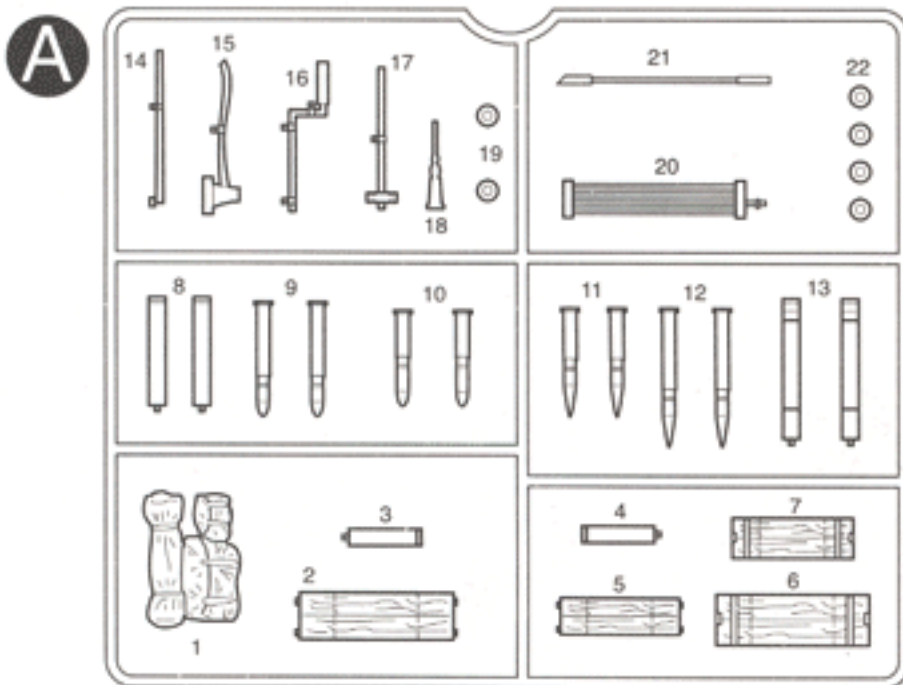
5(5)
Apply Early type only
초기형에만 붙인다.



*Sinai gray: Dark Yellow 60%+
Khaki 30%+
Forest green 10%



Parts located diagram 부품도



- Lower hull 하체
- Tracks 캐터필러
- Screen mesh 망사
- Decal 전사지

※ Unused parts 불필요부품

A3,4,8,9,10,11,12,13,16,19,20,22, B1,2,3,4,23,24, C11, D23×1, D37, F5×1, F8×1, F15×1, F20×1, F23, F24, F35×1, F36×1, F49×1

■ 조립하기 전에

- 부품을 조립하기 전에 설명서를 잘 읽어본 후 조립한다.
- 부품을 자를 때에는 칼이나 니퍼로 깨끗이 잘라준다.
- 접착제를 사용할 곳과 사용하지 않는 곳에 주의하고 너무 많이 바르지 않도록 한다.
- 접착하기 전에 부품을 맞추어 확인한 후 조립한다.
- 에나멜 페인트나 접착제를 사용할 때는 창문을 열어 환기를 시키고 화기를 멀리한다.
- 사용 후 남은 부품은 어린 아이들의 손에 닿지 않도록 잘 처리한다.

■ 직매점 겸 A/S센터

삼선교: 742-9293, 대치동: 552-9293, 양재동: 575-9997, 용산: 706-9293

■ A/S센터

본사: 908-7000(교한147), 동대문: 745-9293, 천호동: 473-9293

■ 총판점 겸 A/S센터

노원아카데미: 907-0940, 양천아카데미: 691-7108, 강남아카데미: 522-1577, 안양아카데미: (0343)58-5591, 대구아카데미: (053)744-9293

■ PC 통신

유니텔 아카데미 하비모델: GO AHM

☎고객상담문의 : 080-969-7000

ACADEMY HOBBY MODEL KITS **ACADEMY PLASTIC MODEL CO., LTD.**
273-64, Suyu-dong, Kangbuk-gu, Seoul, Korea
TEL:82-2-908-7000 FAX:82-2-997-3003