

De Havilland DH-88 Comet

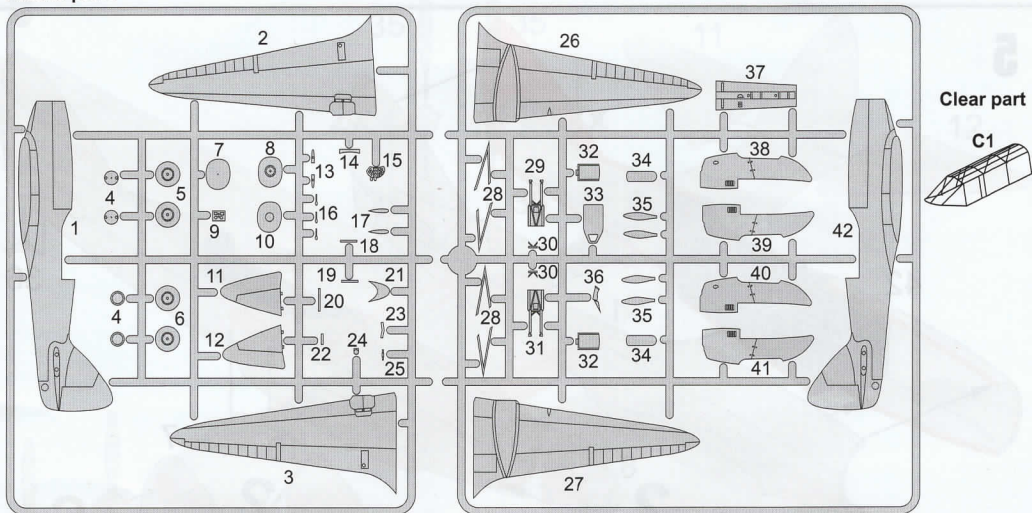
de Havilland DH.88 Comet byl dvoumístný dvoumotorový letoun vyvinutý pro účast v závodu MacRobertson Air Race z Velké Británie do Austrálie v roce 1934.

Vývoj DH.88 Comet byl iniciován britským leteckým pionýrem Geoffrey de Havillandem, a předpokládá zkonstruování vítězného stroje a současně ověření nových konstrukčních postupů v praxi. Konstruktorem stroje byl A. E. Hagg, který design stroje podrobil specifickým požadavkům závodu. Výsledkem byl ladný stroj s uzavřenou kabinou, zatahovacím podvozkem a stavitelnými vrtulemi.

The de Havilland DH.88 Comet is a two-seat, twin-engined aircraft developed specifically to participate in the 1934 England-Australia MacRobertson Air Race from the United Kingdom to Australia.

Development of the DH.88 Comet was by Geoffrey de Havilland, with idea of producing the victorious aircraft as well as to gain from the research involved in producing it. The Comet was designed by A. E. Hagg around the specific requirements of the race;

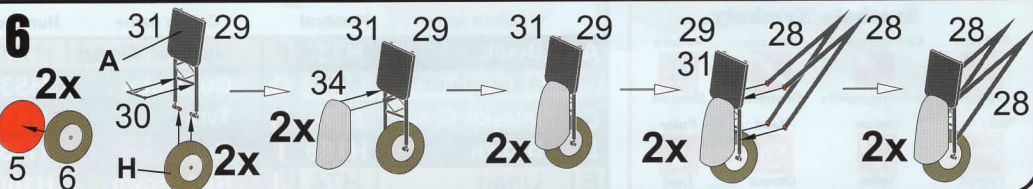
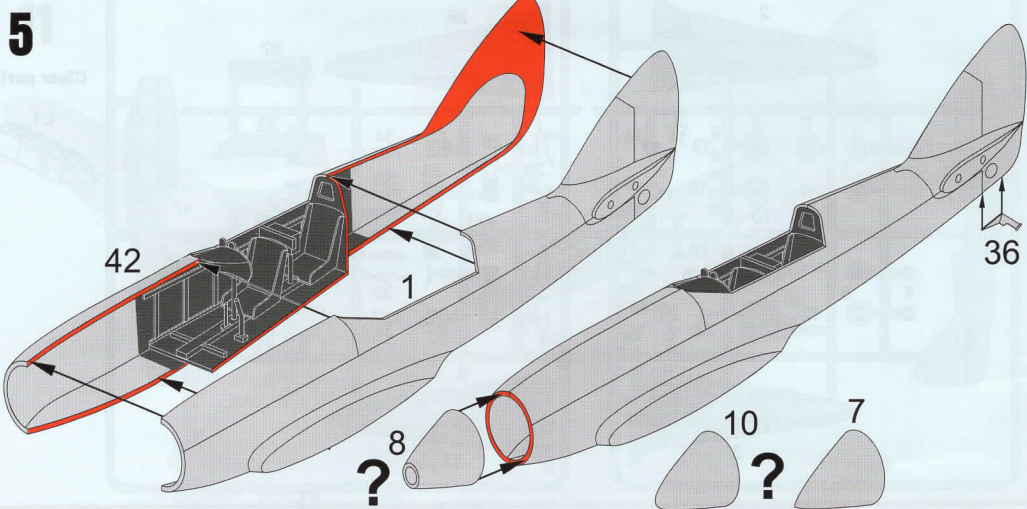
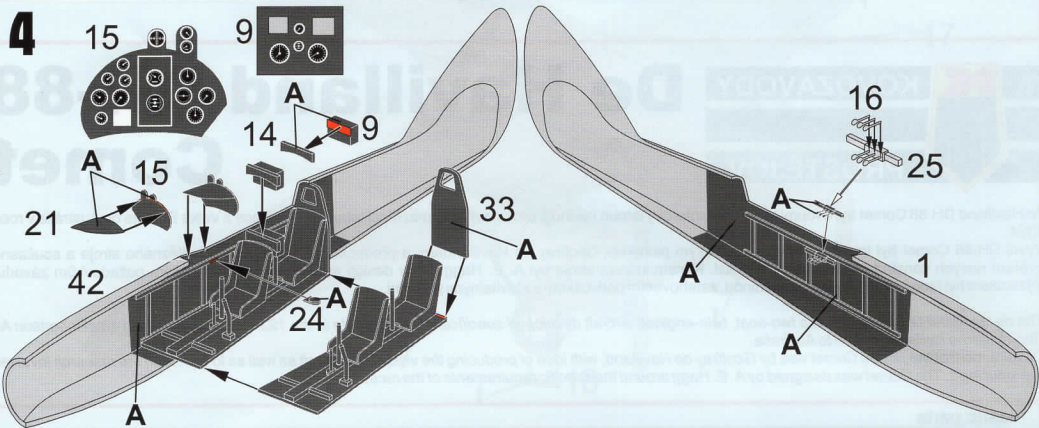
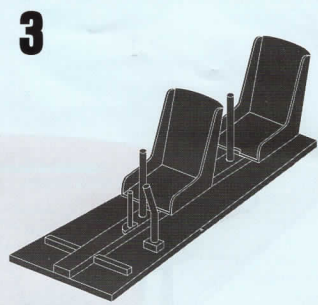
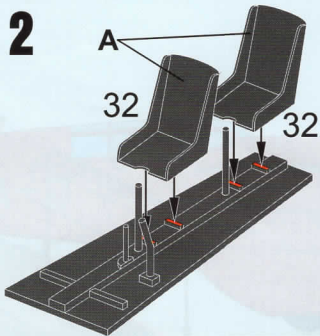
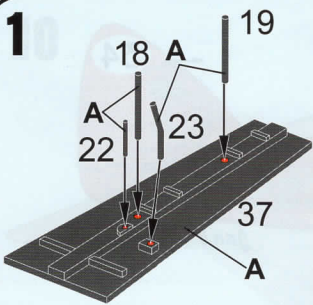
Plastic parts



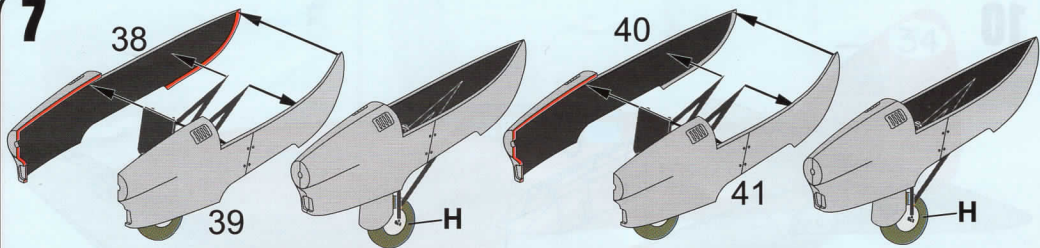
Symbols/Symboly

Drill hole Vývrtat	Cyanocrylate Vteřinové lepidlo	Remove Odstranit	Reduce Zbrousit
Make new Vyrobit	Option Volba	Bend Ohnout	Putty Tmel

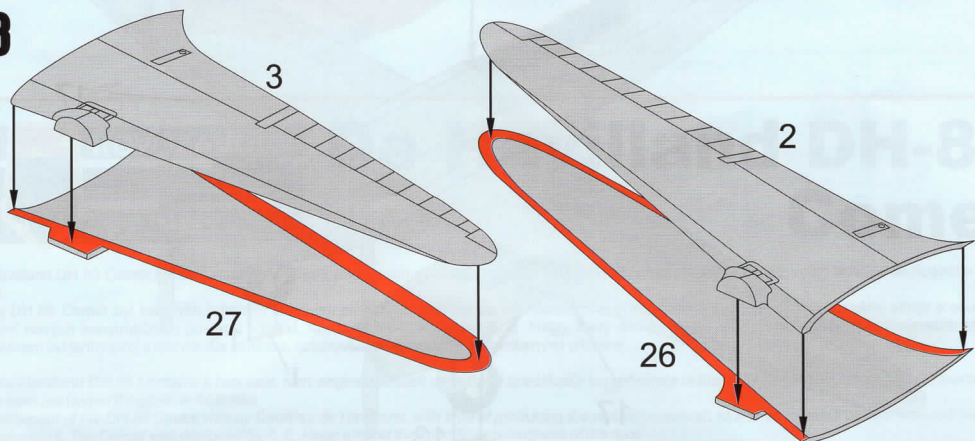
	Colour name	Humbrol	Colour name	Humbrol
A	Black	H33	F Natural Wood	H110
B	Aluminium	H56	G Gunmetal	H53
C	Interior Green	H76	H Tyre	H85
D	Brown	H186	I Rust	H113
E	Linen	H74	J Red Brown	H100



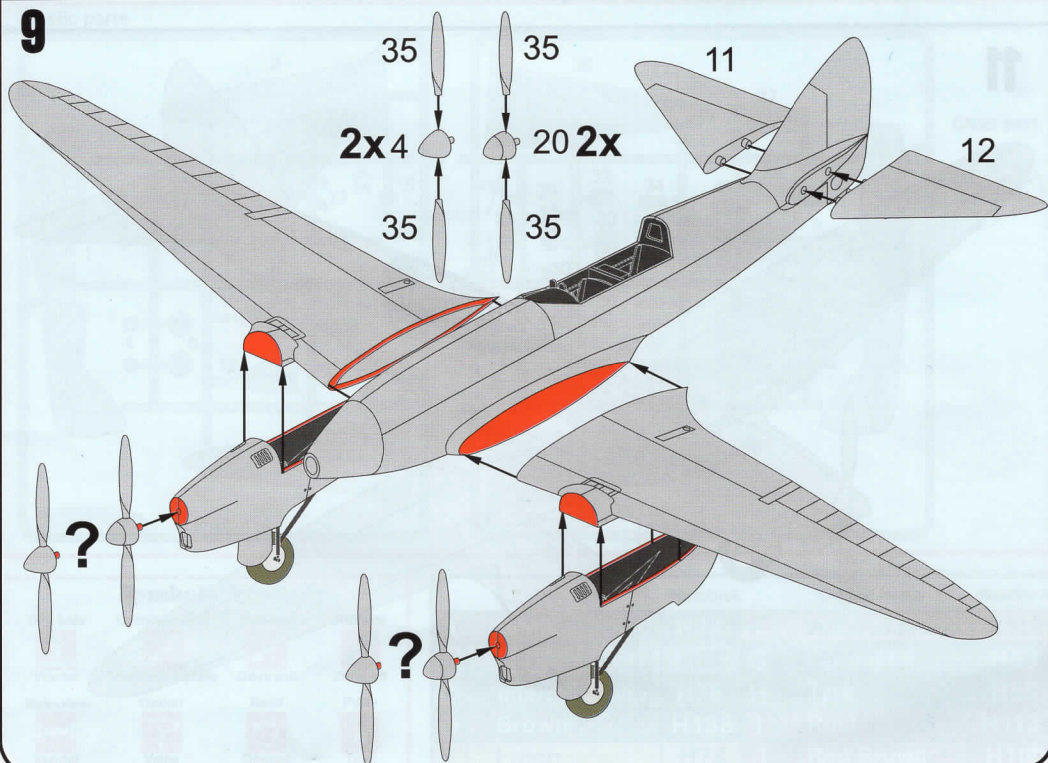
7



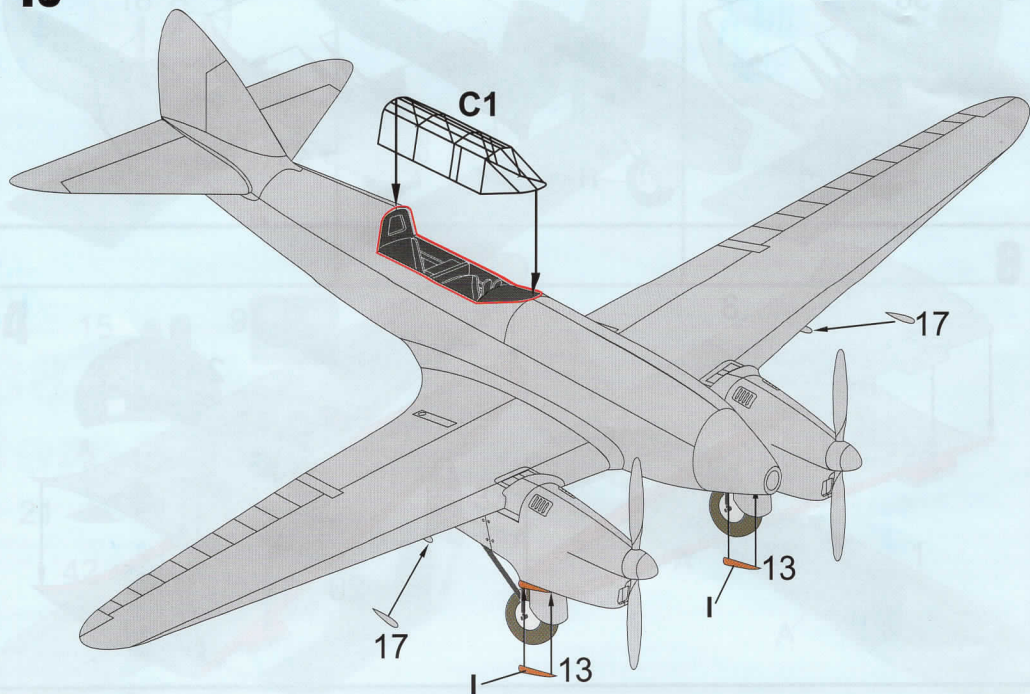
8



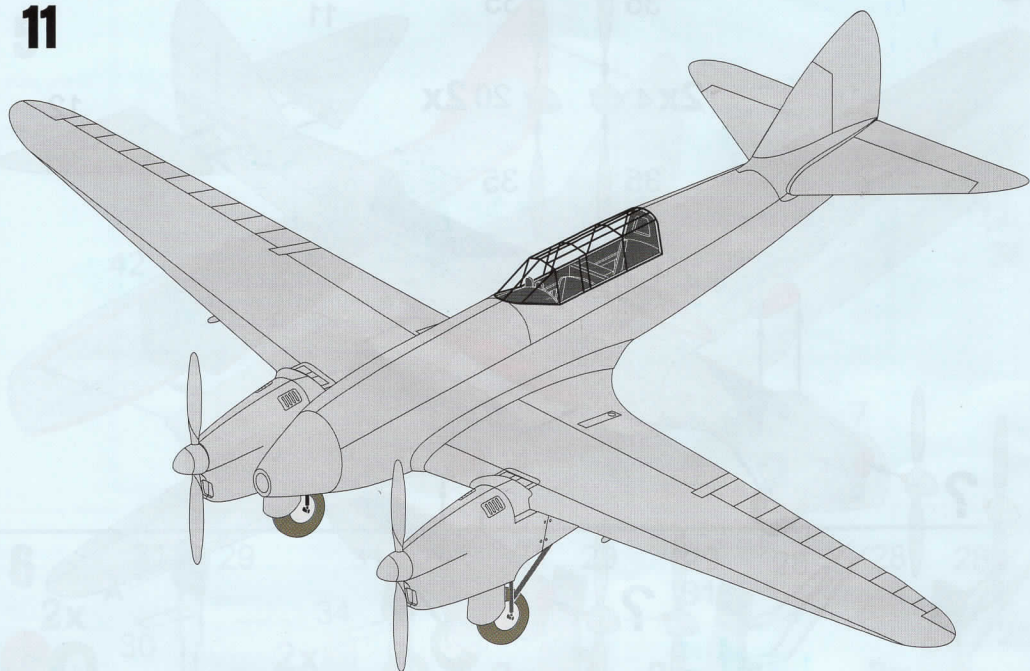
9



10

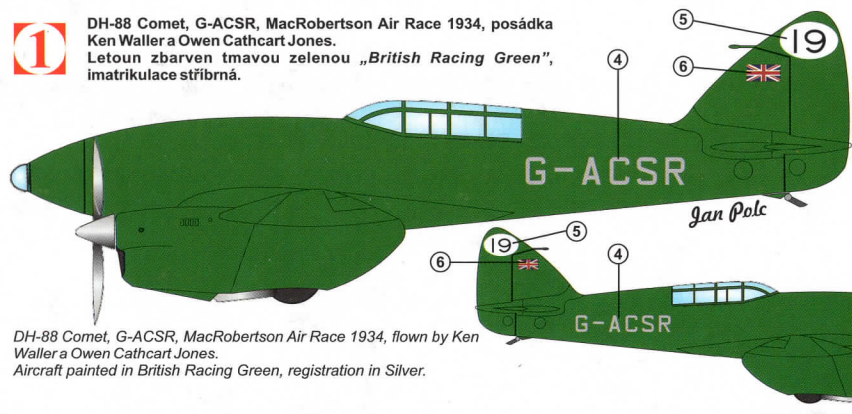


11



1

DH-88 Comet, G-ACSR, MacRobertson Air Race 1934, posádka Ken Waller a Owen Cathcart Jones. Letoun zbarven tmavou „British Racing Green“, imatrikulace stříbrná.

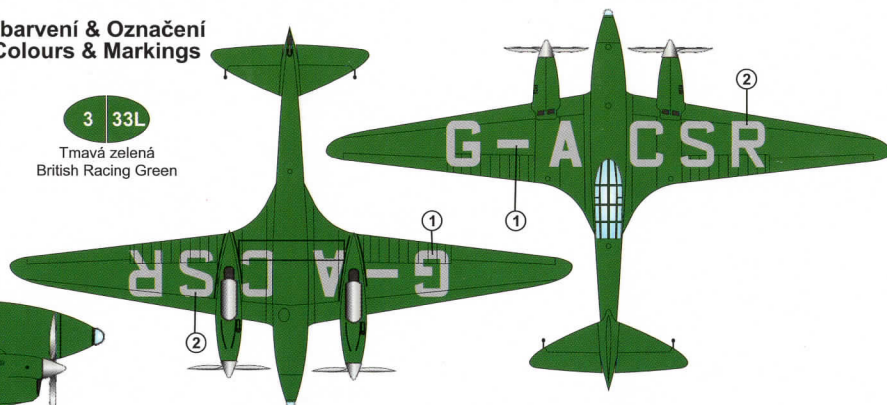


DH-88 Comet, G-ACSR, MacRobertson Air Race 1934, flown by Ken Waller a Owen Cathcart Jones. Aircraft painted in British Racing Green, registration in Silver.

Zbarvení & Označení Colours & Markings

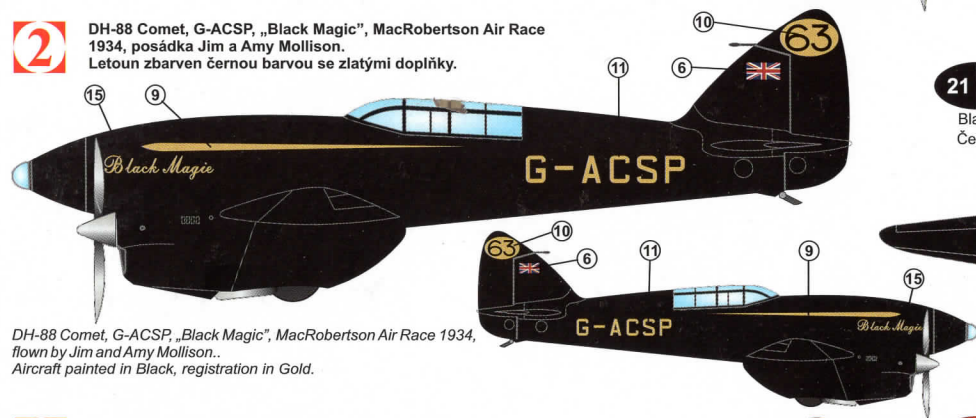
3 33L

Tmavá zelená
British Racing Green



2

DH-88 Comet, G-ACSP, „Black Magic“, MacRobertson Air Race 1934, posádka Jim a Amy Mollison. Letoun zbarven černou barvou se zlatými doplňky.



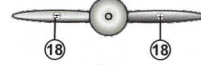
DH-88 Comet, G-ACSP, „Black Magic“, MacRobertson Air Race 1934, flown by Jim and Amy Mollison. Aircraft painted in Black, registration in Gold.

21 20L

Black
Černá



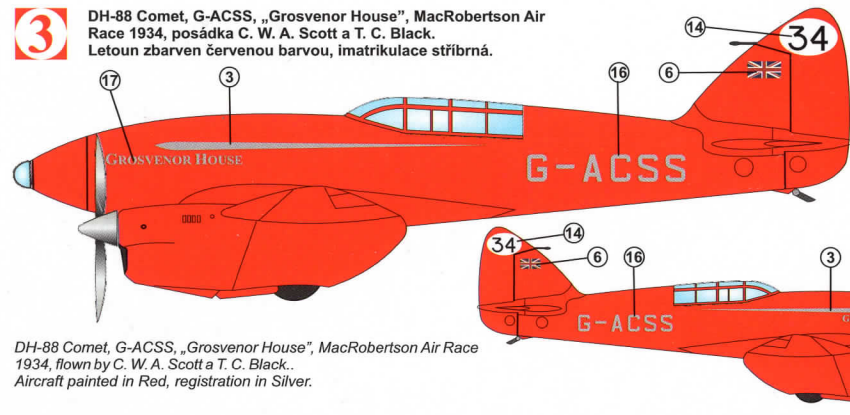
Přední strana vrtule
Front of the propeller



Zadní strana vrtule
Rear of the propeller

3

DH-88 Comet, G-ACSS, „Grosvenor House“, MacRobertson Air Race 1934, posádka C. W. A. Scott a T. C. Black. Letoun zbarven červenou barvou, imatrikulace stříbrná.



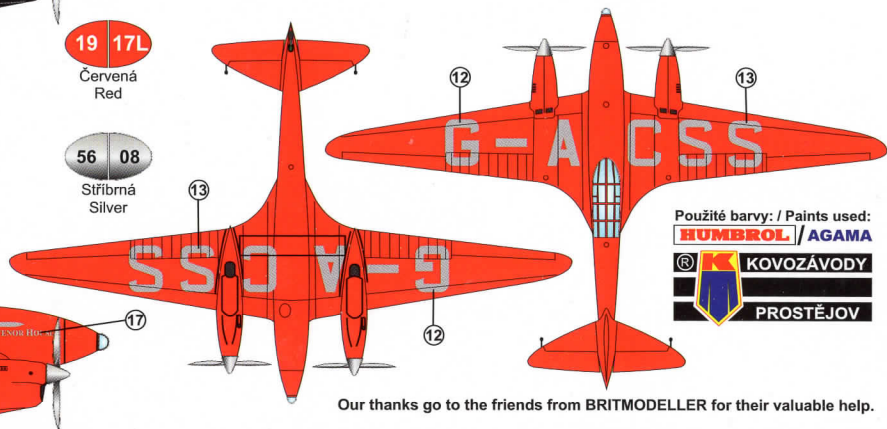
DH-88 Comet, G-ACSS, „Grosvenor House“, MacRobertson Air Race 1934, flown by C. W. A. Scott a T. C. Black. Aircraft painted in Red, registration in Silver.

19 17L

Červená
Red

56 08

Stříbrná
Silver



Použité barvy: / Paints used:



Our thanks go to the friends from BRITMODELLER for their valuable help.