**SA 72002****Sd.Kfz. 11 Leichter Zugkraftwagen 3t****1/72****GB/**

The development of half tracked vehicles of several weight categories was under way in Germany since 1930 under the Reichswehr requirements. The development of the 3-ton category half tracks had begun in 1934. Hansa-Lloyd-Goliath Werke Borgward und Teckelenborg oHG from Bremen took the design works of the latter. The development was somewhat prolonged. The development from the HK 600p prototype to the first series version HL kl 5 was very complicated. In total 505 machines of the first series version in several modifications were produced.

The production of the final version designated Sd.Kfz. 11 (H kl 6) began in 1939. The vehicle was powered by Maybach NL 38 TUKR; later series were powered by Maybach NL 45 TUKRM. Comparing to the earlier HL kl 5 the new version had different road wheels, radiator and several other parts. The basic version served as an artillery tractor, usually for 10,5 cm leFH 18/36. Using the basic chassis additional versions were produced such as Nebelwerfer mine thrower tractor or tractor with wooden cargo body. At the end of the war the version with wooden cabin (Holzpritsche) was also produced. Chassis of Sd.Kfz. 11 was also used for the most widely used armored troop carrier Sd. Kfz. 251.

Sd.Kfz. 11s were not only produced in Hansa-Lloyd Co. Gradually other companies such as Adler Werke, Heinrich Kleyer, Auto Union Werk started to produce it.

The Sd. Kfz. 251s were used on all battlefields where German Wermacht fought. The vehicles were used from the Poland Campaign to the very end of the war in 1945. They approved in Africa's deserts as so in harsh muddy winters of the Eastern Front.

CZ/

Již od roku 1930 probíhal v Německu vývoj polopásových tahačů různých hmotností podle požadavků Reichswehru. V roce 1934 byl zahájen vývoj polopásových tahačů 3 tunové kategorie. Konstrukci se věnovaly závody Hansa-Lloyd-Goliath Werke Borgward und Teckelenborg oHG z Brém. Vývoj byl poměrně dlouhý. Od prototypu HK 600p vedl složitý vývoj až k první sériové verzi HL kl 5. Té bylo vyrobeno 505 ks v několika verzích.

V roce 1939 byla zahájena sériová výroba finálního provedení Sd.Kfz 11s označením H kl 6. Stroj dostal motor Maybach NL 38 TUKR (pozdější série měly motor Maybach HL 42 TURKM). Proti předchozímu provedení HL kl 5 byla použita jiná pojízdná kola, chladič, a další díly. Základní provedení sloužilo jako dělostřelecký tahač, nejčastěji pro 10,5 cm leFH 18/36. Na základě úspěšného podvozku vznikaly další varianty jako například tahač minometu Nebelwerfer nebo tahač s dřevěnou přepravní korbou. Na konci války byla vyráběna i varianta s kabinou řidiče v dřevěném provedení, tzv. Holzpritsche. Podvozek Sd.Kfz 11 byl použit i pro nejjednodušší německý pancéřovaný transportér pěchoty Sd.Kfz 251.

Sd.Kfz 11 byl vyráběn nejen v továrně Hansa-Lloyd. Postupně jej začaly produkovat závody Adler Werke, Heinrich Kleyer, Auto Union Werk.

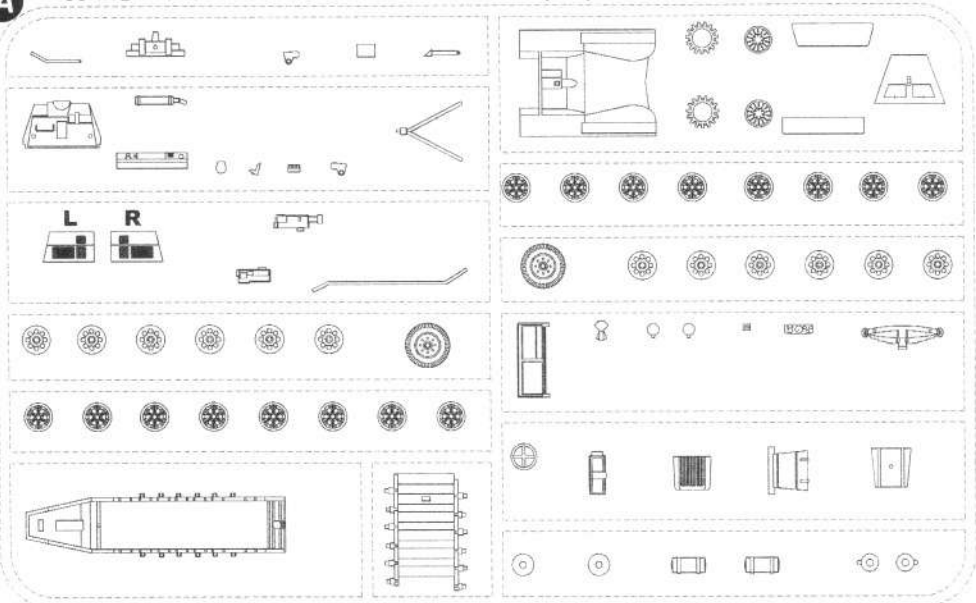
Bojového nasazení se Sd.Kfz 11 dočkaly na všech bojištích, kde válčil německý Wermacht. Stroje byly používány od samého začátku války v Polsku až do úplného konce v roce 1945. Osvědčily se jak v afrických pouštích, tak v drsné zimě a bahnu Východní fronty.

DÍLY - PARTS

PLASTIC PARTS (A,B)

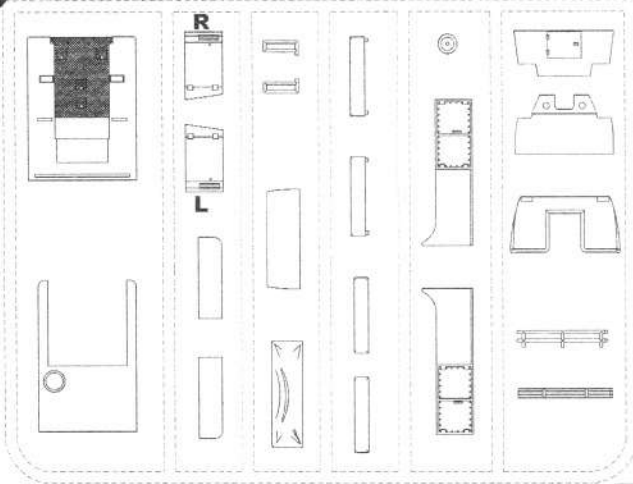
A

Sd.Kfz. 11 A



B

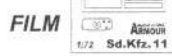
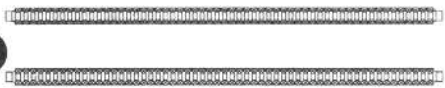
Sd.Kfz. 11 B



Díly ohnuté popř. pokroucené vlivem teplotních změn a stárnutí materiálu, mohou být narovnány do požadovaného tvaru pomocí proudu teplé vody nebo vzduchu (fén na vlasy). Tento postup se dá opakovat dokud není výsledek uspokojivý. Různé drátky a tyčinky nejsou přiloženy. K lepení použijte kyanoakralátové lepidlo. Kontaktní plochy doporučujeme před lepením odmastit.

Parts slightly distorted and bended owing to temperature changes or due to material ageing can be straightened to requested shape by hot water or hot air jet. (hair dryer). This process can be repeated till result is entirely satisfactory. Wires and rods are not included. For best results glueing use cyanoacrylate glue. Contact areas' ungrease is recommended before glueing.

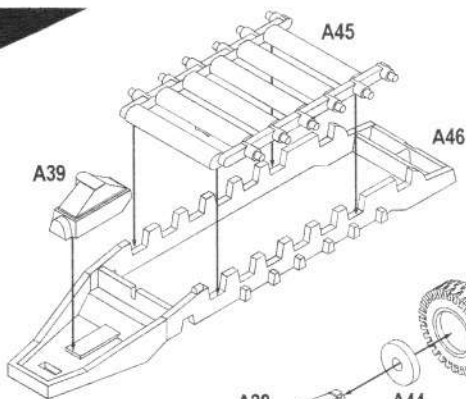
D



PHOTOETCHED PARTS (P)

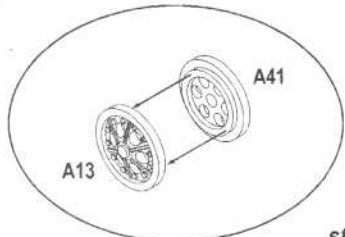
SESTAVA - ASSEMBLY

1

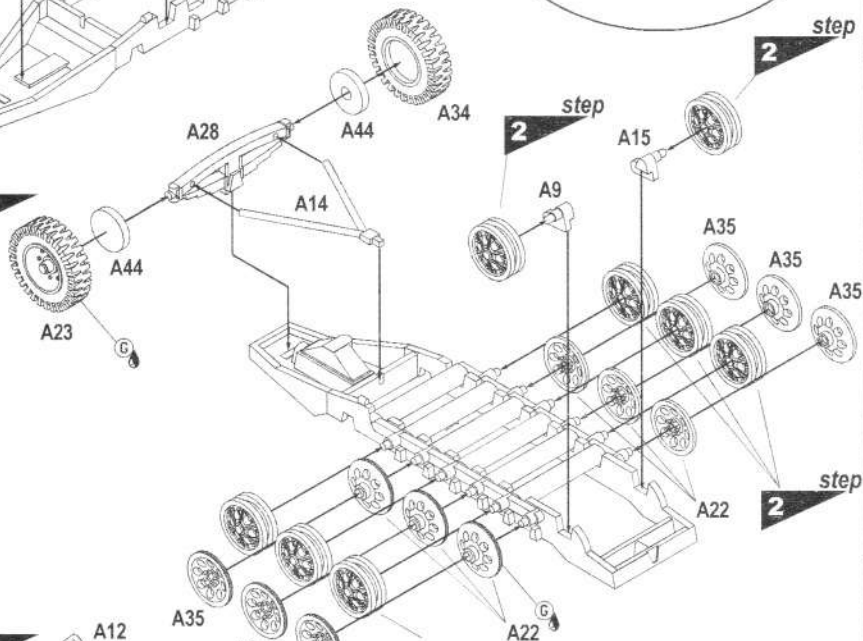


2

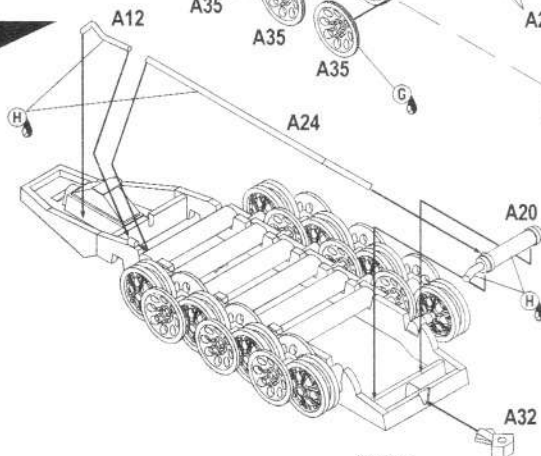
8x/ 8 sets
needed



3



4



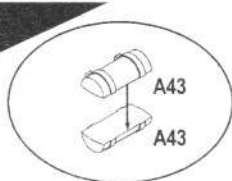
2 step

Barvy GUNZE/ GUNZE Colour No.	
A	Bílá/ WHITE H1/C1
B	Červená/ RED H3/C3
C	Stříbrná/ SILVER H8/C8
D	Černá/ BLACK H12/C33
E	Kůže/ LEATHER H17/C29
F	Dřevo/ WOOD BROWN H37/C4
G	Černá pneum./ TIRE BLACK H77/C137
H	Rozavá/ RUST H344
I	Tmavý kov/ DARK IRON MC214

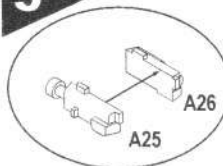
06/2006

SESTAVA - ASSEMBLY

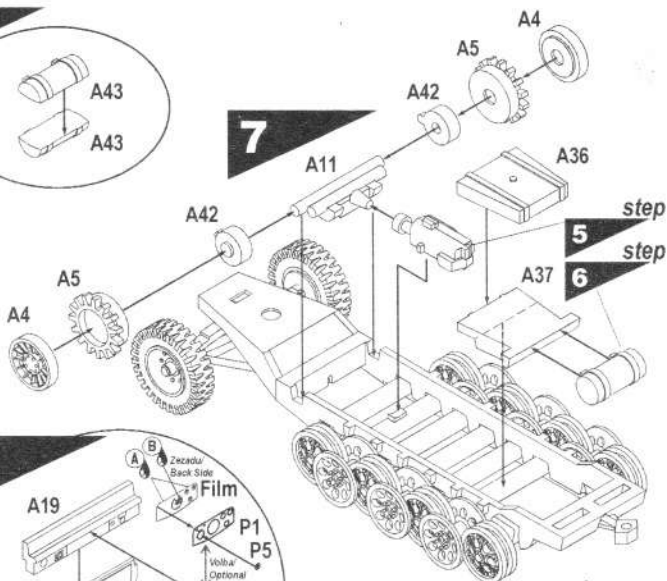
6



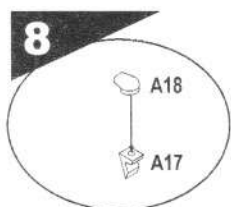
5



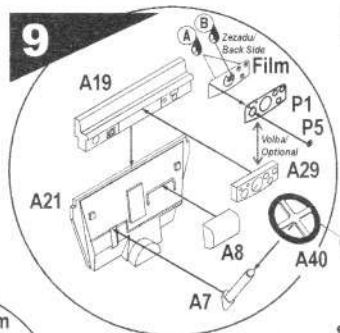
7



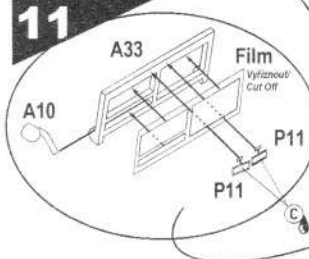
8



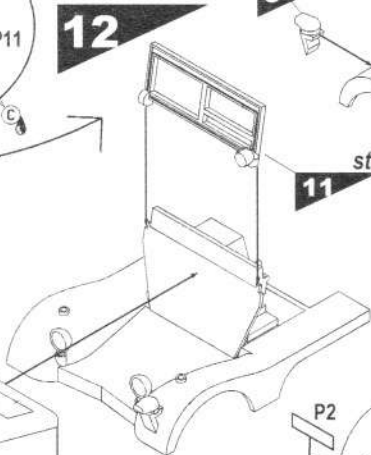
9



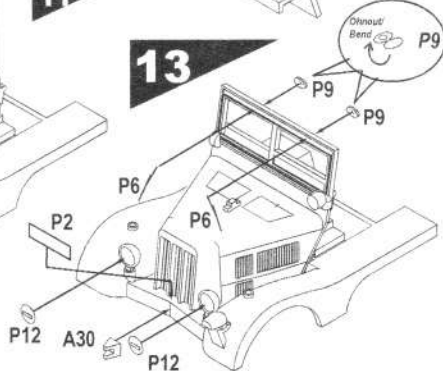
11



12



13



A38

A27R

A27L

06/2006

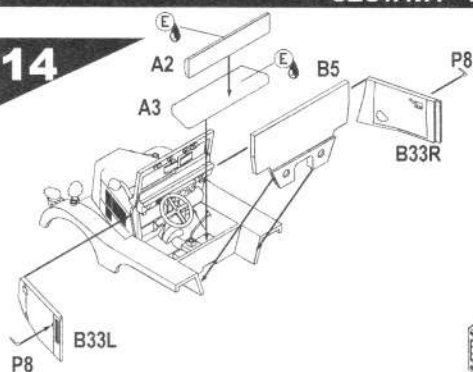
4

SdKfz. 11 Leichter Zugkraftwagen 3t

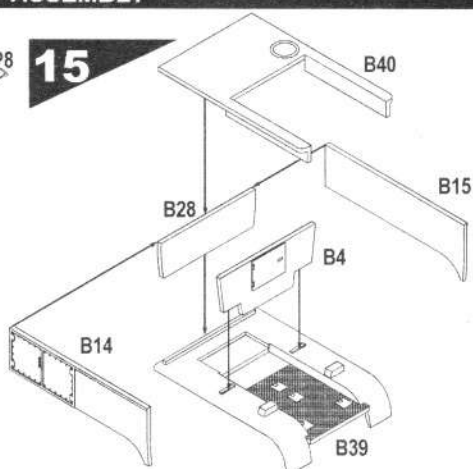
SA 72002

SESTAVA - ASSEMBLY

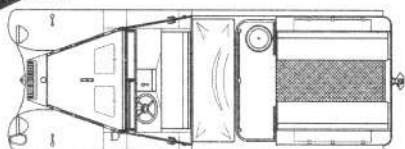
14



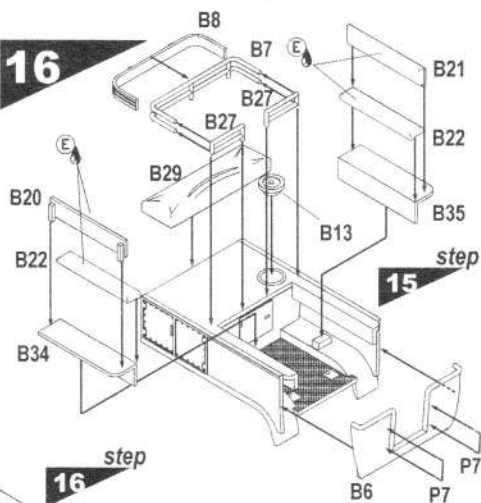
15



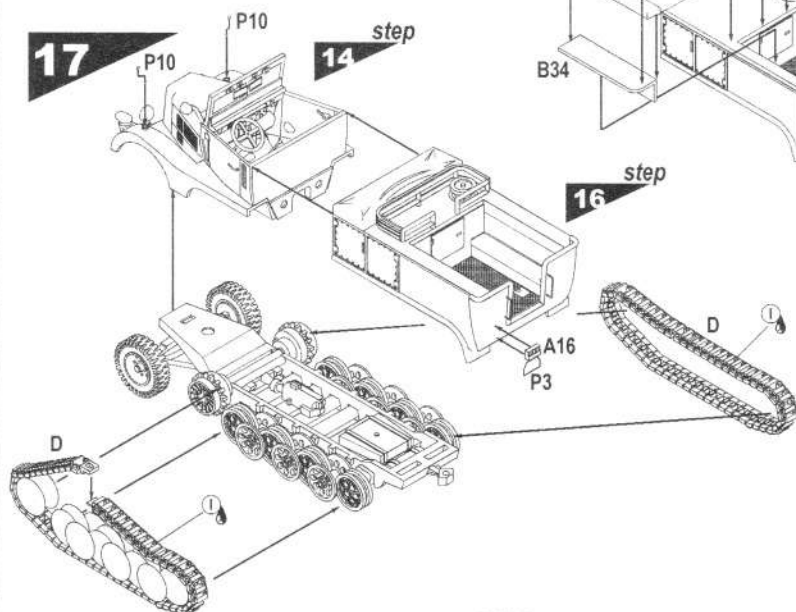
infoview



16



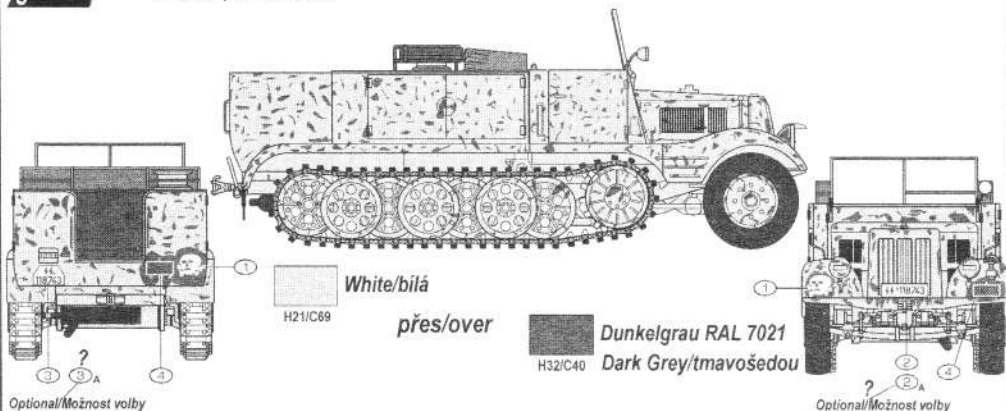
17



ZBARVENÍ A OZNAČOVÁNÍ - CAMOUFLAGE and MARKING

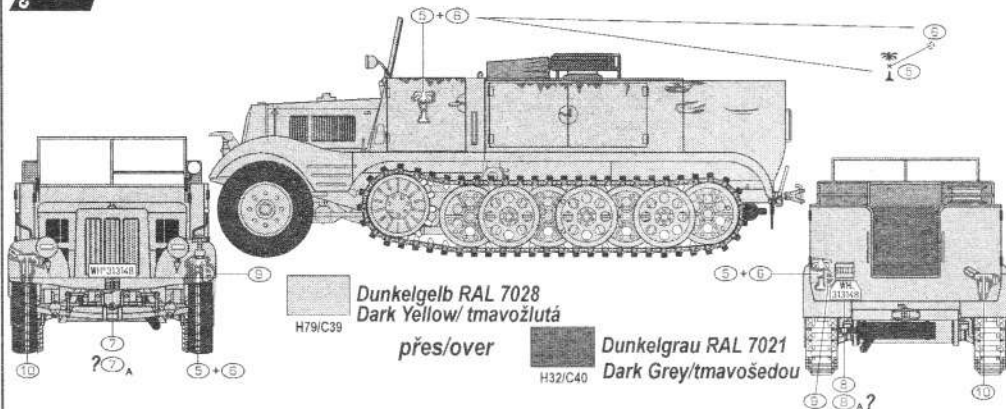
CAMOUFLAGE
A

SdKfz. 11 of the 3rd SS-Artillery Regiment (motorisiert) SS-Panzer Grenadiere Division, "Totenkopf", Kharkov, March 1943



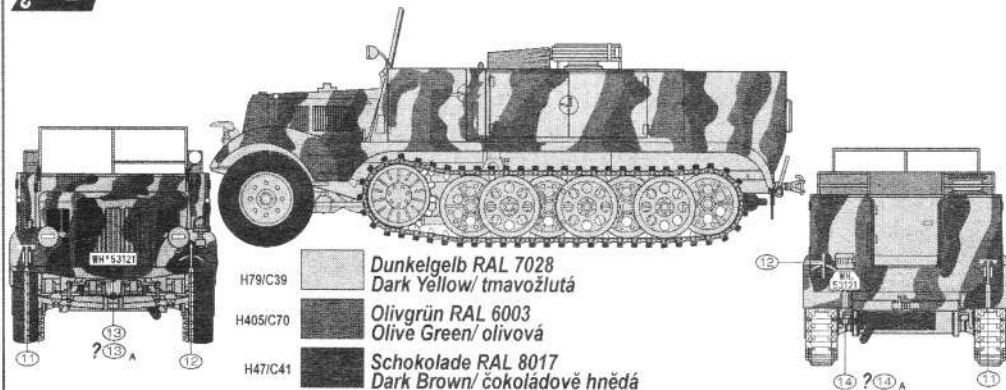
CAMOUFLAGE
B

SdKfz. 11 of the 155th Artillery Regiment (motorisiert) 21st Panzer Division, Libya, November 1941



CAMOUFLAGE
C

SdKfz. 11 of the 92nd Panzer Artillery Regiment 20th Panzer Division, East Prussia, end 1944

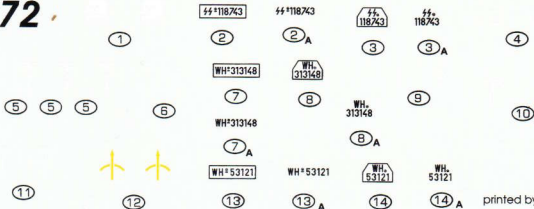


SA 72002

A special
ARMOUR

1/72

SdKfz. 11 Leichter Zugkraftwagen 3t



SA 72002

Made in Czech Republic



1



2



3



4



5



7



8



9



9



10



11



1/72 *Specialist*
ARMOUR



12



Sd.Kfz. 11



B

1/72 *special*

ARMOUR

A

Sd.Kfz. 11

SA 72002