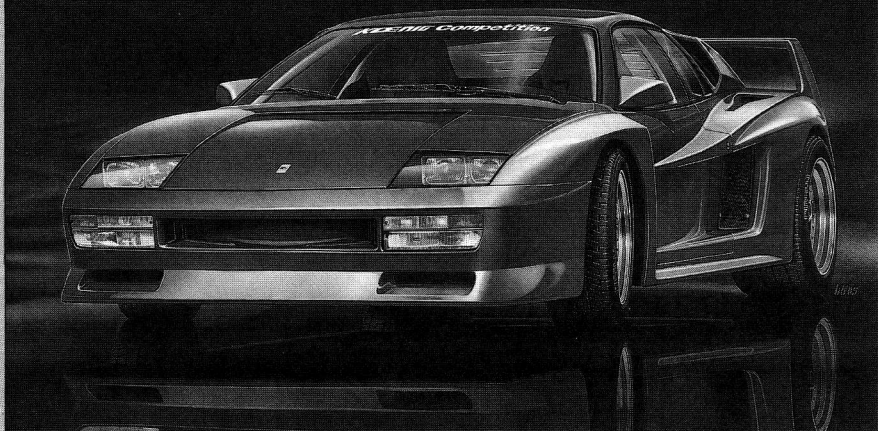


# KOENIG SPECIALS COMPETITION



## ケーニッヒ テスタロッサ コンペティション

ケーニッヒ・コンペティションは、1988年3月にスイスのジュネーブで開かれた「ジュネーブ・オート・サロン」で西ドイツのチューニングメーカーケーニッヒによって発表されました。  
ケーニッヒ・コンペティションのベースとなっているのは、フェラーリ・テスタロッサで、ボディはケブラーカーボンで出来ています。  
搭載されるエンジンはテスタロッサ用の水平対向12気筒DOHC5ℓエンジンにスーパーチャージャーとツインターボチャージャーを組み合わせたものを使い、最高速度350km/h、最高出力800ps、最大トルク91.8kg/mという数値を叩き出します。

Der im März 1988 in Genf abgehaltene König-Wettbewerb wurde vom deutschen Tuning-Ausrüstungshersteller König ausgerufen. Das Hauptfahrzeug beim König-Wettbewerb, der Ferrari Testarossa, hat eine Karosserie aus Kevlar-Karbon und trägt einen mit Twin-Turboladern aufgeladenen Testarossa 12-Zylinder-Boxermotor mit zwei oberliegenden Nockenwellen und 5 Liter Hubraum. Er hat eine Höchstgeschwindigkeit von 350 km/h, eine maximale Leistung von 800 PS und ein Höchstdrehmoment von 91,8 kg/m.

Koenig Competition是，於1988年3月在瑞士的日內瓦開的「日內瓦自動沙龍」會上被西德的tuning廠商發表的。  
構成Koenig Competition的基礎的是Ferrari Testarossa，機體是用Keplar碳做的。機上搭載的引擎是Testarossa用的，水平對向12氣筒DOHC5ℓ引擎，加上把超級充電引擎和雙管渦輪式引擎組合起來使用的。它能使出最高速度350公里/時，最高輸出800磅，最高旋轉力為91.5公里/分。

The Koenig Competition, held in Geneva, Switzerland in March of 1988, was announced at the Geneva Auto Salon by West German tuning equipment manufacturer Koenig. The main vehicle in the Koenig Competition, the Ferrari Testarossa, has a body made of Keplar carbon and mounts a Testarossa level opposed 12 cylinder DOHC 5 liter super charged engine with twin turbo chargers. It has a maximum speed of 350 kph, a maximum output of 800 PS, a maximum torque of 91.8 kg/m.

La voiture "Koenig Competition" a été présentée durant le Salon Automobile de Genève en mars 1988 par Tuning Maker Koenig, compagnie de l'Allemagne fédérale. La "Koenig Competition" basée sur la Testarossa de Ferrari possède une carrosserie faite en "carbone keplar". Son moteur possède les 12 cylindres horizontaux en parallèle d'un DOHC de 51. de la testarossa montés avec un super chargeur et des chargeurs turbo jumelés. Sa vitesse maximale est 350 km/h, sa poussée maximale atteint 800 ps, et sa torque maximale est de 91,8 kg/m.

**部品請求カード**

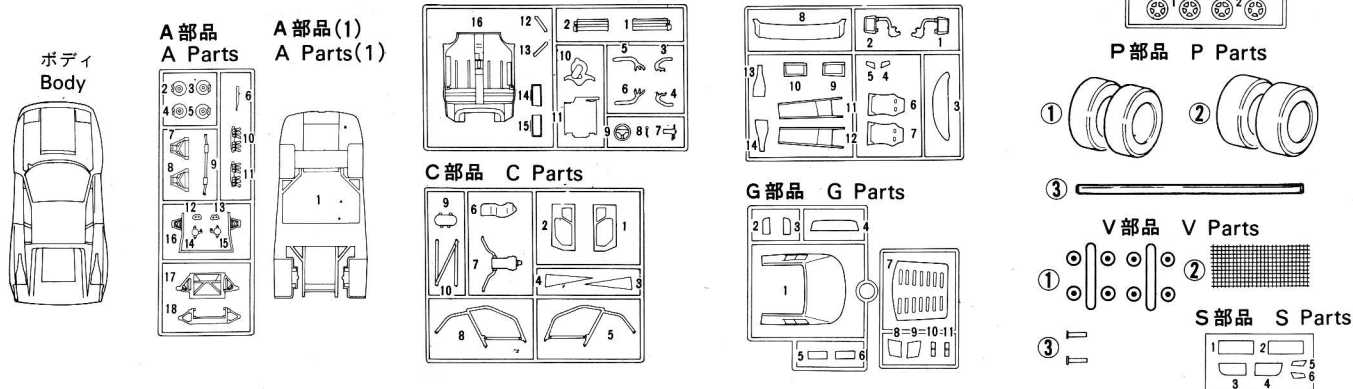
(1/24 リアルスポーツカー ② ケーニッヒ・コンペティション)

部品名	(部品代)	(消費税)	(送料)	(合計)
ボディ	350円	11円	175円	536円
A 部品	130円	4円	175円	309円
A1 部品(シャシ)	80円	2円	175円	257円
B 部品	130円	4円	175円	309円
C 部品	80円	2円	175円	257円
D 部品	80円	2円	175円	257円
G 部品	80円	2円	175円	257円
W・P 部品	180円	5円	120円	305円
V 部品	180円	5円	120円	305円
S 部品	40円	1円	62円	103円
デカール	90円	3円	62円	155円
説明書	70円	2円	72円	144円

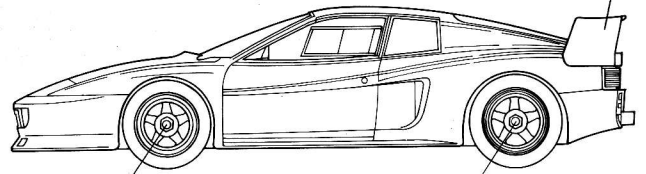
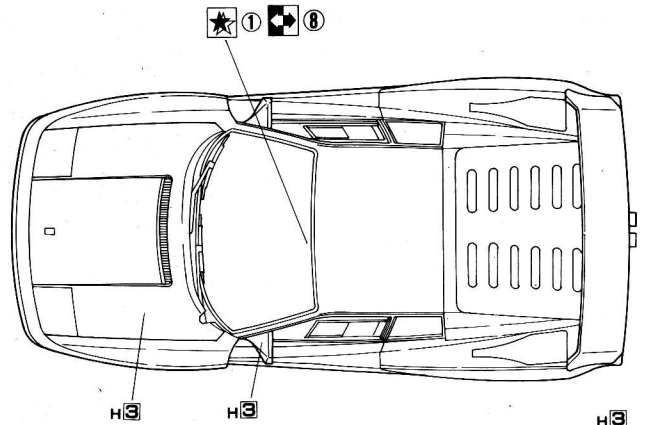
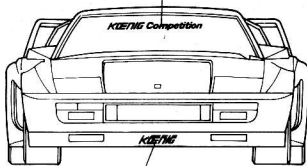
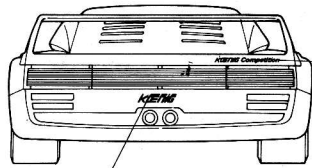
FUJIMI

●必要な部品を○でかこみ住所、氏名、郵便番号を明記のうえ、このカードと代金または切手を当社アフターサービス係まで、お申し込みください。  
●表示価格は予告なく変更する場合があります。

### パーツリスト Parts List



# マーキング & ペインティング Marking & Painting



H[1]	1	ホワイト	WHITE	WEIß	BLANC	白色
H[2]	2	ブラック	BLACK	SCHWARZ	NOIR	黒色
H[3]	3	レッド	RED	ROT	ROUGE	紅色
H[8]	8	シルバー	SILVER	SILBER	ARGENT	銀色
H[11]	62	つや消しホワイト	FLAT WHITE	MATT WEIß	BLANC MAT	啞白色
H[12]	63	つや消しブラック	FLAT BLACK	MATT SCHWARZ	NOIR MAT	啞黒色
H[86]	69	モンザレッド	RED MADOER	KRAPP ROT	ROUGE GARANCE	茜紅色
H[90]	47	クリアレッド	CLEAR RED	ROT, REIN	ROUGE TRANSPARENT	透明紅色
H[92]	49	クリアオレンジ	CLEAR ORANG	ORANGE, REIN	ORANGE TRANSPARENT	透明橙色
H[327]	827	レッドFS11136	RED FS 11136	ROT FS 11136	ROUGE FS 11136	紅FS11136

デカールをはります。  
Apply decal.  
Abziehbilder anbringen.  
Coller le décalque.  
貼上水印紙。

2組つくります。  
Make 2 sets.  
2 Sätze erstellen.  
Réaliser deux pièces.  
同様の製作2套。

4組つくります。  
Make 4 sets.  
4 Sätze erstellen.  
Réaliser quatre pièces.  
同様の製作4套。

注意してください。  
Caution.  
Besondere Beachtung schenken (Vorsicht).  
Faire très attention (Prudence).  
小心留意。

反対側にもあります。  
Repeat for opposite side.  
Wiederholung für gegenüberliegende Seite.  
Répétition de la page précédente.  
另一邊照樣制作。

接着しません。  
Do not cement.  
Nicht kleben.  
Ne pas coller.  
不合黏合。

瞬間接着剤を使います。  
Use the instant glue.  
Sekundenkleber verwenden.  
Utiliser une colle rapide.  
使用速乾膠。

どちらかを選びます。  
Optional parts.  
Teils nach Wahl.  
Pièces au choix.  
可以選擇使用。

切り取ります。  
Remove.  
Beschneiden.  
Découper.  
切去。

動きます。  
Movable parts.  
Auswechselbare Teile.  
Pièce interchangeable.  
可活動部件。

接着します。  
Cement.  
Kleben.  
Coller ensemble.  
黏合在一起。

たのしくプラモデルをつくるためにお読みください。

- 組み立てる前に説明書をお読みください。
  - 組み立てる前に部品を調べます。
  - 部品を取り出した後のビニール袋は、幼児がかぶったりしないように破りずけてください。
  - 部品の切りはなしはニッパーを使い、余分な部分はナイフ、ヤスリ等で仕上げます。
  - 接着する前に部品を合わせて確かめます。
  - 色を塗るときは安全な水性塗料を使いましょう。
  - 接着剤や塗料を使うときは窓をあけます。
  - 接着剤や塗料の近くでは火を使わないでください。
  - 指定塗料のH図はGunze産業・水性ホビーカラー、8はMr.カラーの番号です。
  - デカールはハサミで切りとり、水に20秒位つけてから貼る所において静かに台紙をずらしてデカールを貼ります。
- 十分注意していますが、万一、不良品がありましたら当社までご連絡ください。

Please read and follow directions to enjoy assembling this kit. 1. Study the assembly instructions before beginning. 2. Check and ensure each part is definitely included before you start. 3. Tear up and discard the plastic bags soon after you remove the parts. Plastic bags can be dangerous. To avoid danger of suffocation, keep the bags away from babies & children. 4. Use a nipper to remove the parts from the runner and trim any excess plastic with a cutter or a file. 5. Check the fit of each part before cementing. 6. Use Aqueous/water-base paint because it is safer to use. 7. Open a window or make area well ventilated when glue or paint is in use. 8. Never use glue or paint near open flame. 9. The color reference numbers H(8) indicated in painting instructions are the number of Gunze Sangyo Aqueous Hobby Color, (8) are those of Mr. Color. 10. Cut off the decals in use and dip it in water. After 20 seconds (approximately) put it in place and slide from base paper.

## 製作前請先閱讀說明書

請細閱及依從指示以得享製作上的樂趣

- 製作前請先研究製作說明。
- 動手前請先檢查部件是否齊全。
- 取出膠架後應將包裝膠袋弄破，為免危險，勿將膠袋放在小孩能接觸的地方。
- 以小剪把部件從膠架剪下，再用模型刀或小鏗清理水口。
- 塗膠水前請先試黏各部件。
- 使用水性模型漆比較安全。
- 使用油漆或膠水時應開啓窗戶或保持空氣流通。
- 勿在近火處使用油漆或膠水。
- 油漆編號H[8]代表都是出品的水性模型油編號，[8]則代表都是出品樹脂系模型油編號。
- 切出所需的標貼浸於水中，約20秒後取出，從襯紙推移到適當的位置上。

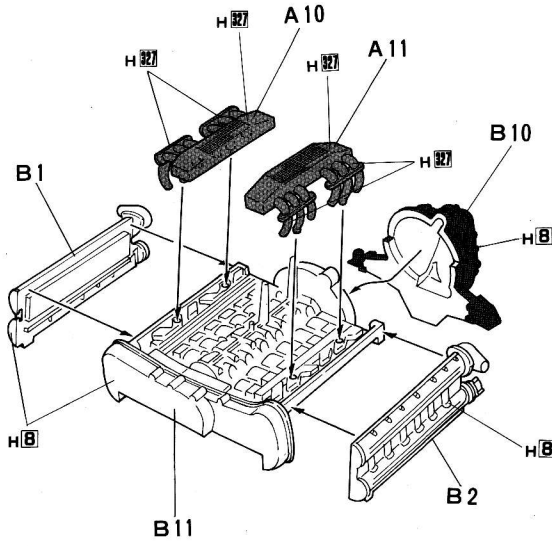
## Lire attentivement avant de commencer le montage.

1° Le schéma d'assemblage est à étudier avant l'assemblage. 2° Vérifier que toutes les grappes sont présentes dans la boîte. 3° Jeter les emballages cellophane inutilisés. 4° Pour détacher les pièces, utiliser un outil de découpe (pince coupante). 5° Avant de coller, examiner soigneusement chaque pièce. 6° N'utiliser que de la peinture spéciale pour maquette. 7° Aérer soigneusement la pièce où vous peignez (ouvrir la fenêtre). 8° Ne jamais manipuler la colle ou peinture à proximité d'une flamme. 9° xxxxx xxxxx xxxxx xxxxx xxxxx xxxxx xxxxx xxxxx xxxxx xxxxx xxxxx xxxxx 10° Chaque décalque sera découpé soigneusement puis plongé quelques secondes dans l'eau tiède. L'endroit où sera posé le décalque, devra être soigneusement nettoyé, pour faire glisser doucement le décalque de son support.

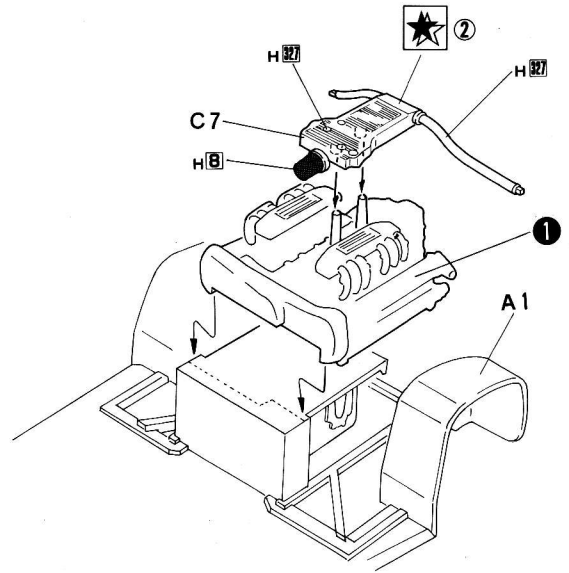
Bitte lesen und folgende Richtlinien für einen problemlosen Zusammenbau beachten. (1) Diese Instruktionen vor Baubeginn lesen und studieren. (2) Vor Baubeginn ist zu prüfen, ob alle Teile im Bausatz enthalten sind. (3) Folienverpackungen wegwerfen, nachdem alle Teile entnommen wurden. (4) Für die Entfernung der einzelnen Plastikteile Schneidwerkzeug (z.B. feine Schneidzange) verwenden. Überschüssige Plastiken mit Schneider oder Feile entgraten bzw. angleichen. (5) Vor Verklebung jedes Teil auf Genauigkeit und Bearbeitung überprüfen. (6) Für die Bemalung Farben für Plastikmodellbau verwenden. (7) Während der Bemalung mit Spritzpistole oder Pinsel für frische Luftzufuhr, z.B. Öffnen des Fensters, sorgen. (8) Niemals Kleber oder Farben in der Nähe von Feuer handhaben. (9) xxxxx xxxxx xxxxx xxxxx xxxxx xxxxx xxxxx xxxxx xxxxx xxxxx xxxxx xxxxx 10) Abziehbilder ausschneiden und in Wasser ca. 20 Sekunden eintauchen. Danach auf dafür vorgesehene Stelle auflegen und Basispapier abziehen.

**1**

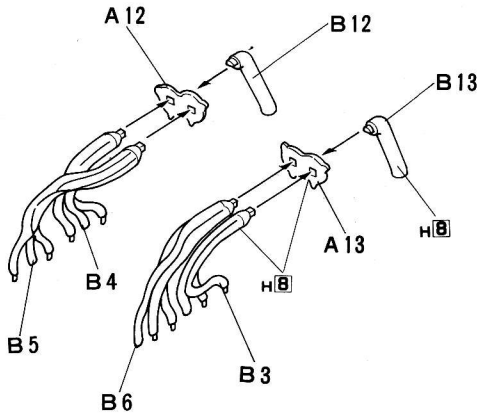
↓  
B11  
B2  
B1  
B10  
A11  
A10

**2**

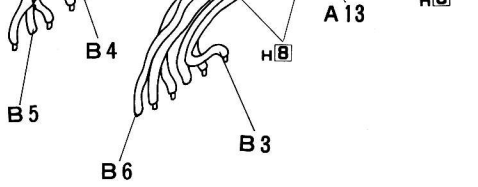
↓  
A1  
①  
C7

**3**

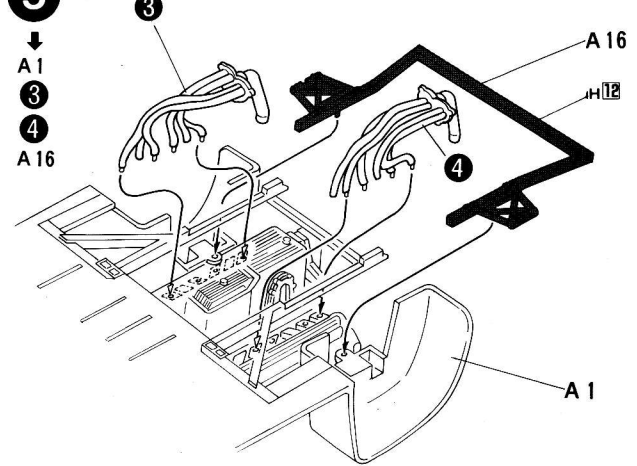
↓  
B5  
B4  
A12  
B13

**4**

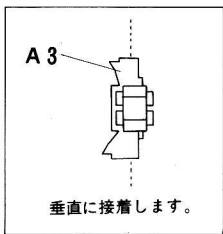
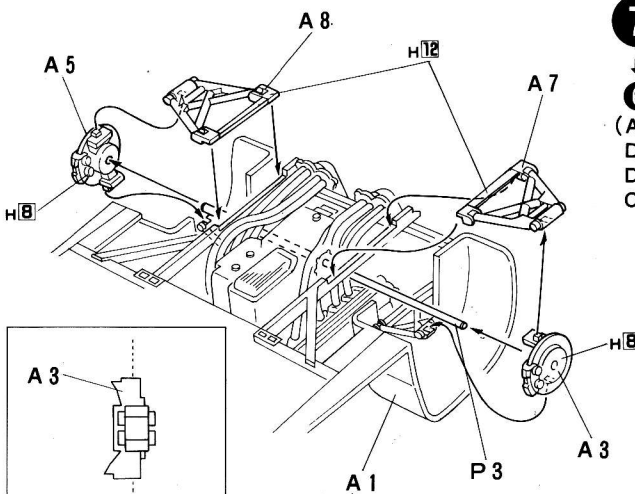
↓  
B6  
B3  
A13  
B12

**5**

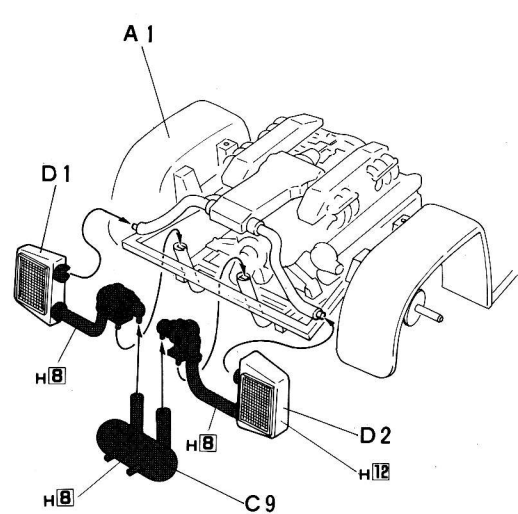
↓  
A1  
③  
④  
A16

**6**

↓  
⑤  
(A1)  
A7  
A8  
A3  
A5  
P3

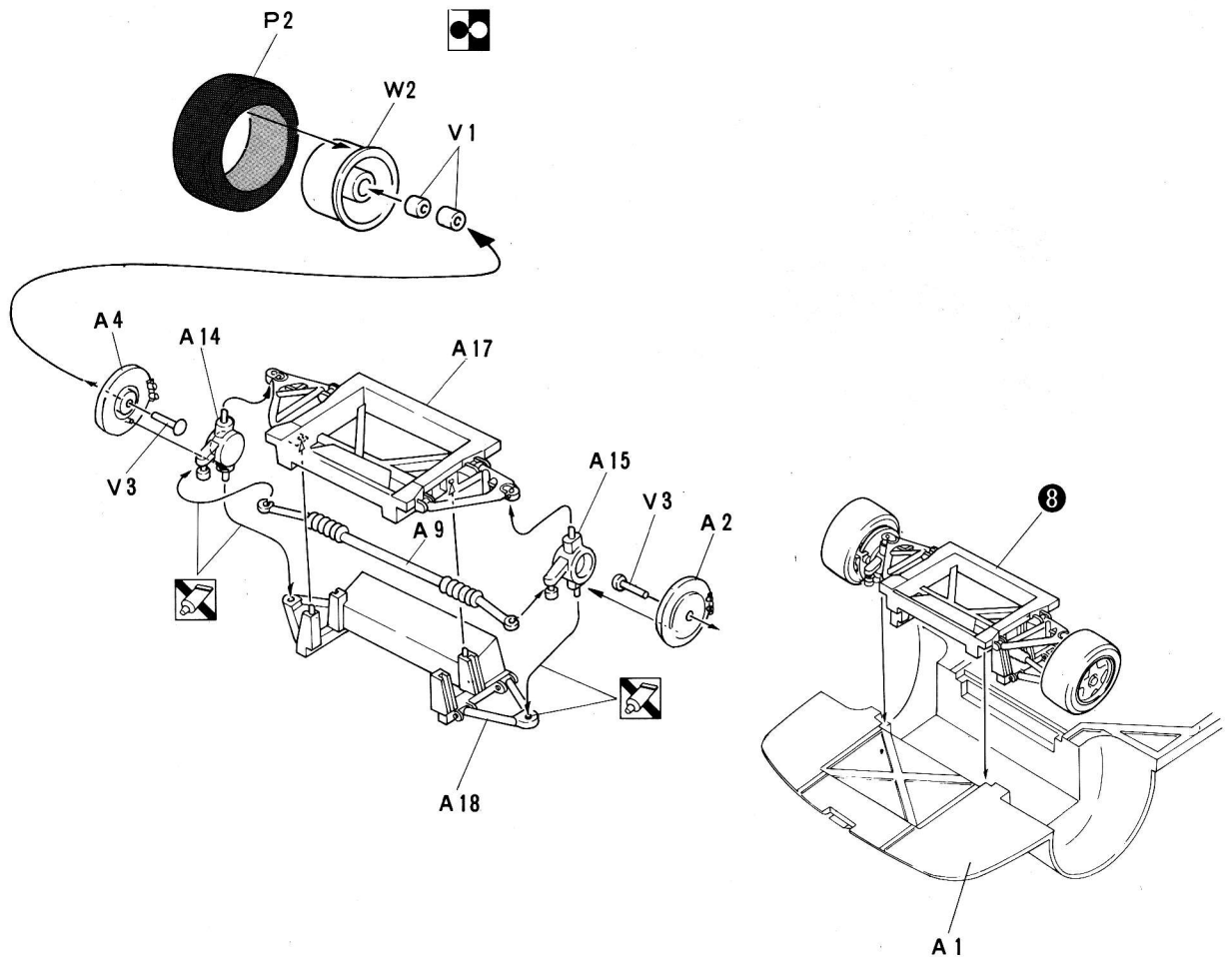
**7**

↓  
⑥  
(A1)  
D1  
D2  
C9



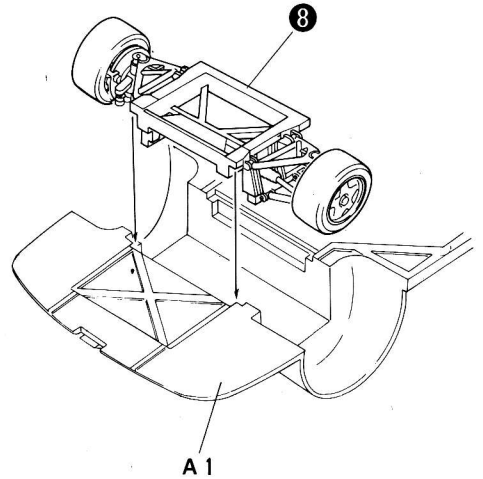
**8**

↓ ↓  
 A15 A14  
 V3 V3  
 A2 A4  
 ↓  
 P2  
 W2  
 V1  
 ↓  
 A18  
 A9  
 A17



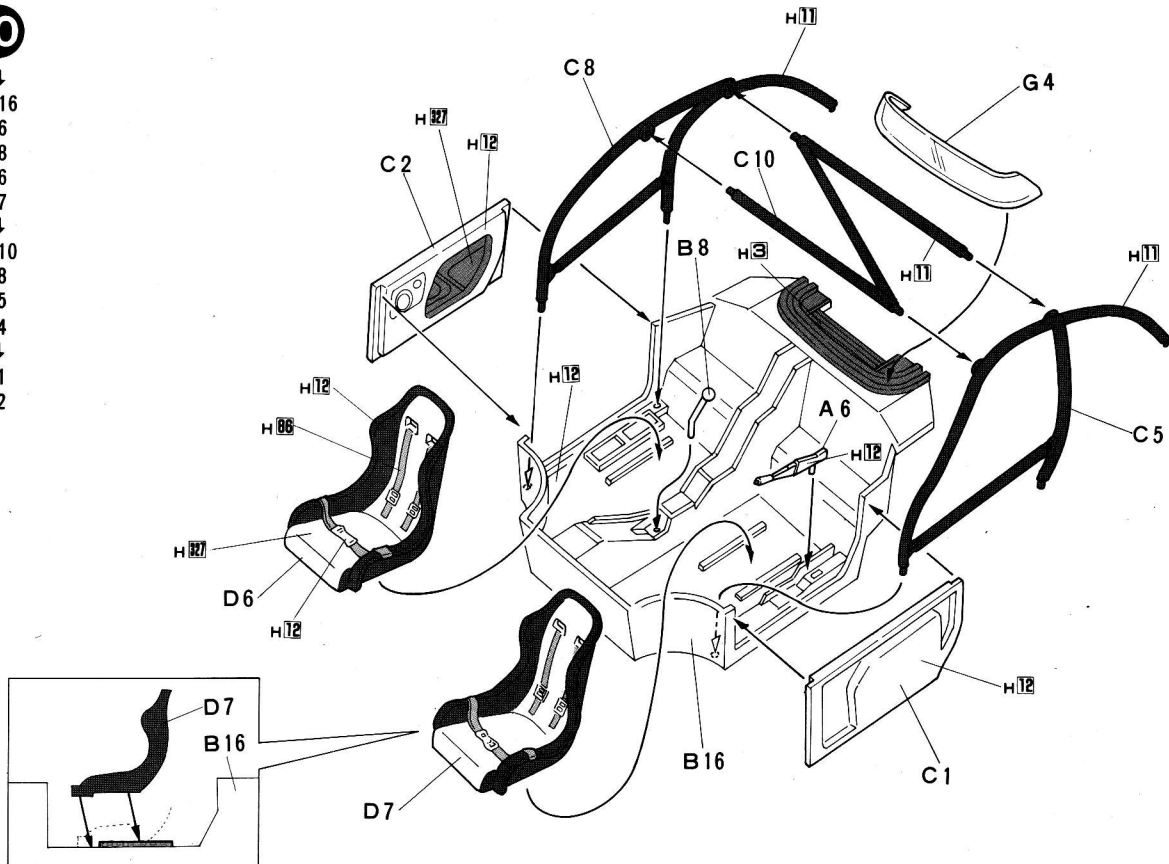
**9**

↓  
 A1  
**8**



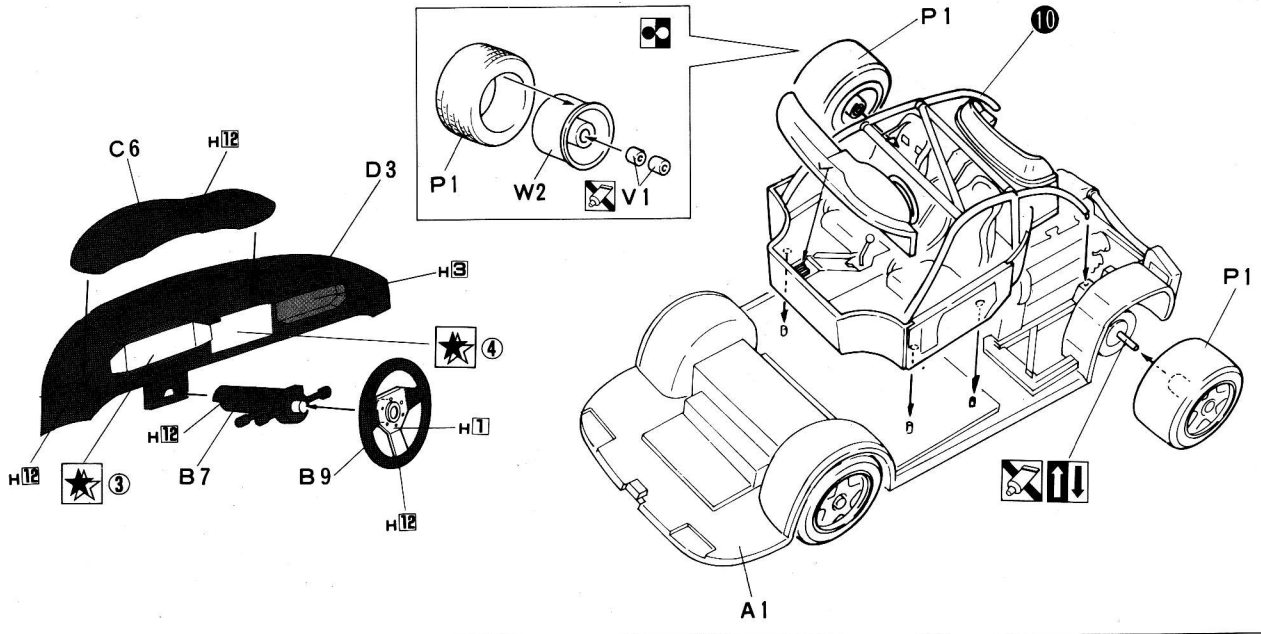
**10**

↓  
 B16  
 A6  
 B8  
 D6  
 D7  
 ↓  
 C10  
 C8  
 C5  
 G4  
 ↓  
 C1  
 C2



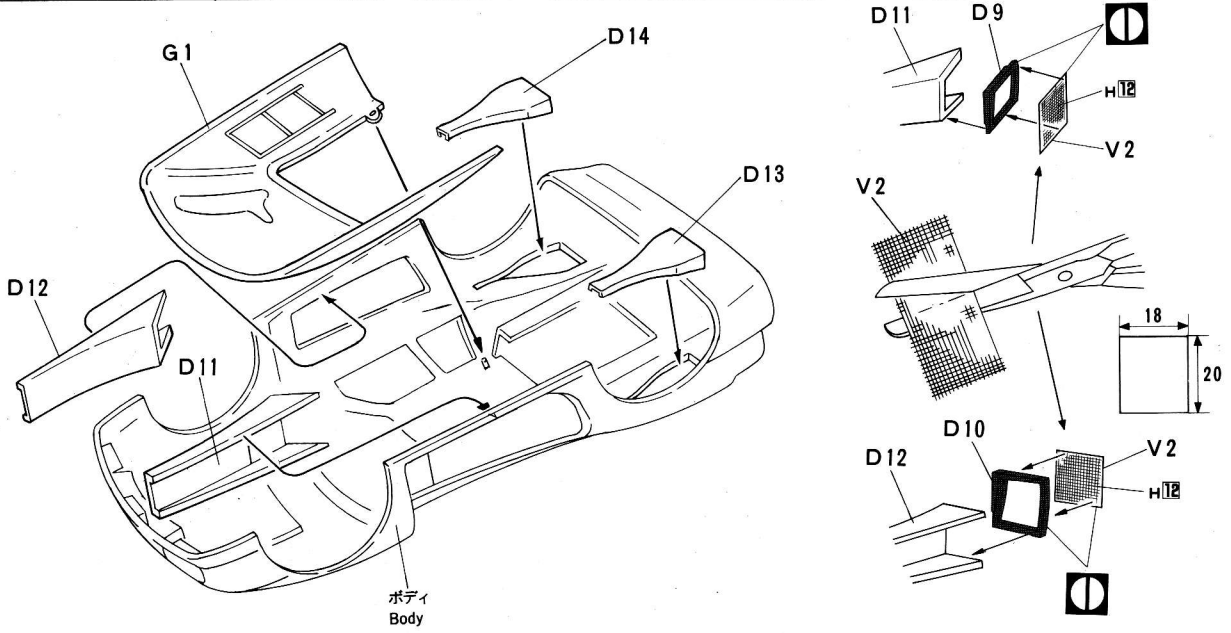
11

- ↓
- D3
- C6
- B7
- B9
- ↓
- A1
- ⑩
- P1



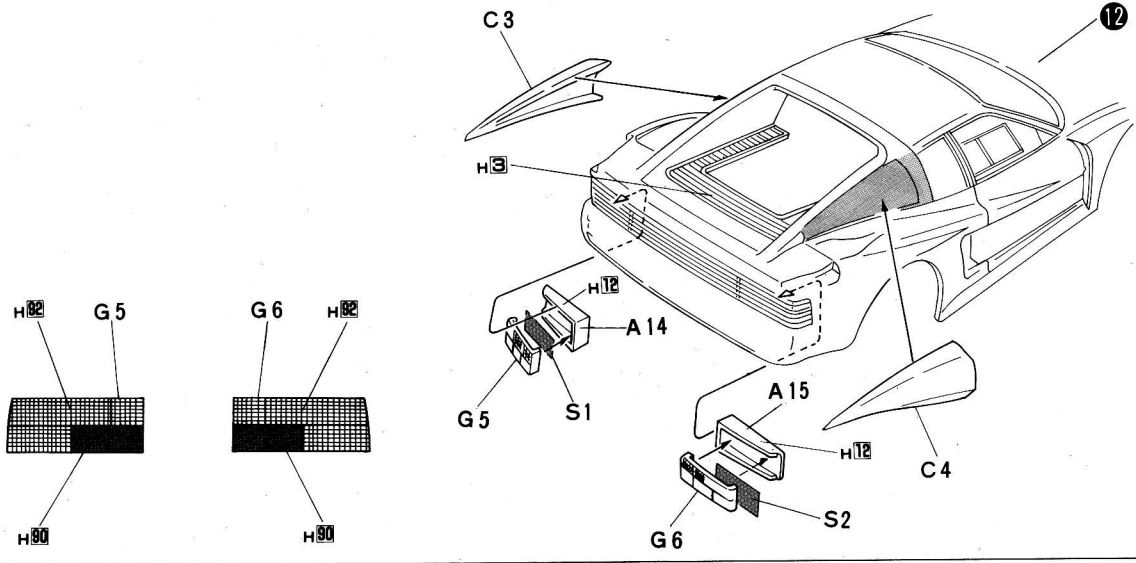
12

- ↓
- ボディ
- Body
- D11
- D13
- D14
- G1
- ↓
- D11
- D9
- V2
- D12
- D10
- V2



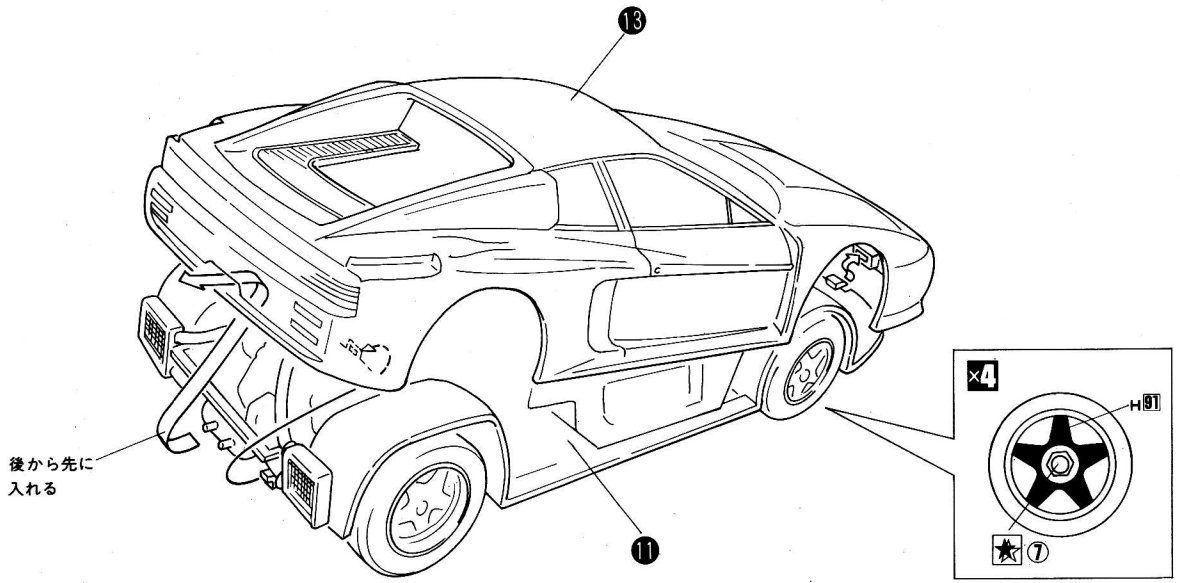
13

- ↓
- ⑫
- C3
- C4
- A15
- S2
- G6
- A14
- S1
- G5



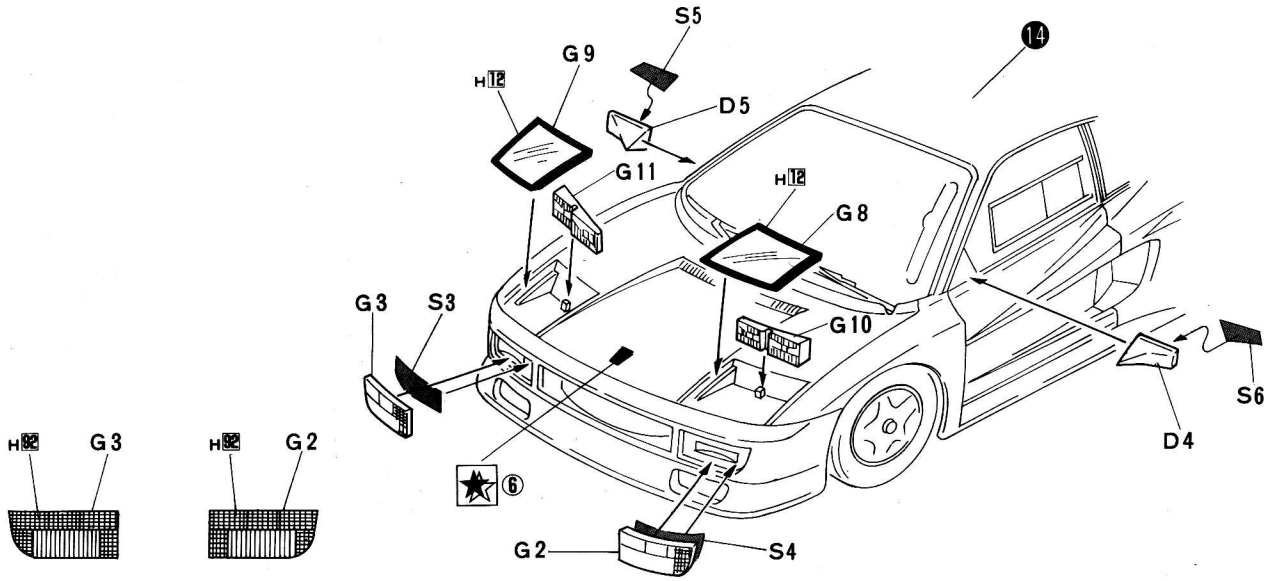
14

↓  
① 後前 ⑬



15

↓  
⑭  
D4  
D5  
G10  
G11  
G8  
G9  
G3  
G4



16

↓  
⑮  
G7  
W3  
D8

