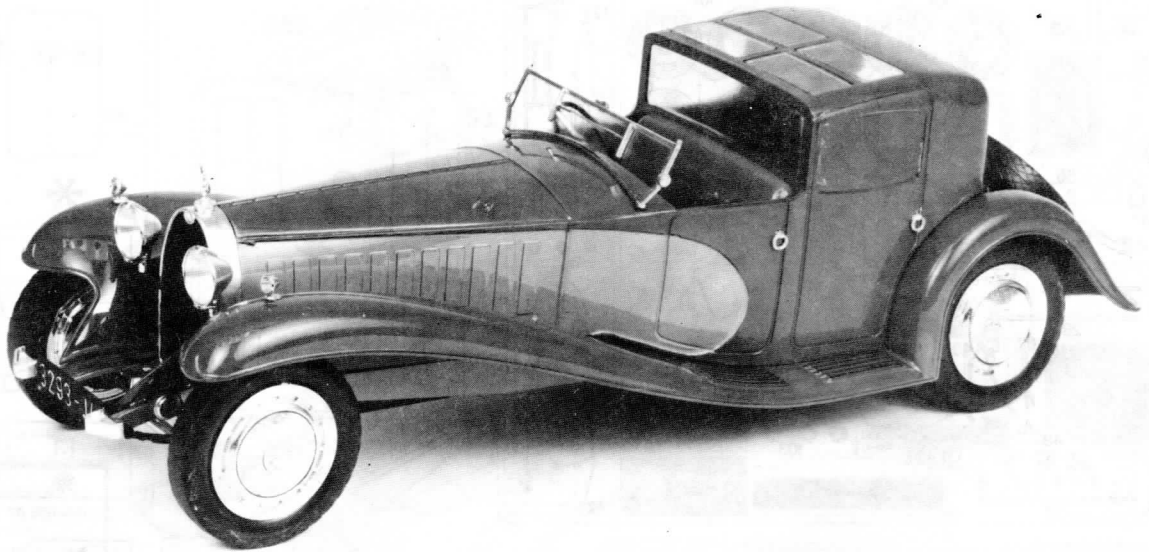




# COUPÉ NAPOLEON



**BUGATTI NAPOLEON** BUGATTI NAPOLEON con il numero di chassis 41100 era il prototipo della serie 41. Ne esistevano già diverse carrozzerie, quando Gianni Bugatti ne disegnò una molto bella che venne chiamata NAPOLEON 41.

Quest'automobile restò in possesso della famiglia Bugatti per molti anni finché la fabbrica Molsheim non venne rilevata dalla Hispano-Suiza.

**Dati tecnici:** Motore: 8 cilindri; Cilindrata: 12.763 cc; Velocità massima: 200 Km/h; Massima potenza: 300 HP; Passo: 4,320 m; Peso max: 3232 Kg; Consumo carburante: 50 l/100 km.; Lunghezza: 5,90 m; Altezza: 2 m; Larghezza: 1,95 m.

**BUGATTI NAPOLEON** Der Bugatti Royale mit der Chassisnummer 41100 war der Prototyp der Baureihe 41. Unser Modell wurde mehrere Male umkarossiert und wurde schließlich mit einer Weyman Coupé-Karosserie ausgestattet. Der Wagen gehört viele Jahre lang der Bugatti Familie, bis die Fabrik in Molsheim von Hispano-Suiza übernommen wurde. Er ist heute im Schlumpf-Museum zu sehen.

**Technische daten:** Motor: 8 zylinder; Hubraum: 12.763 l; Höchstgeschwindigkeit: 200 Km/h; Höchstleistung: 300 PS; Radstand: 4,320 m; Gewicht: 3232 Kg; Treibstoffverbrauch: 50 l/100 Km; Gesamtlänge: 5,90 m; Gesamthöhe: 2 m; Breite: 1,95 m.

**BUGATTI NAPOLEON** El Coupé NAPOLEON fué el prototipo de la serie 41 de Bugatti y tenía el número de chasis 41100. Tuvo varias carrocerías hasta que Jean Bugatti diseñó una hermosa carrocería que se denominó Napoleon 41. Este automóvil perteneció durante muchos años a la familia Bugatti hasta que la Hispano Suiza se hizo cargo de la factoría de Molsheim.

**Datos técnicos:** Motor: 8 cilindros; Velocidad máxima: 200 Km/h; Potencia: 300 hp; Peso max: 3232 Kg.; Longitud: 5,90 m; Altura: 2 m.; Anchura: 1,95 m.

**BUGATTI NAPOLEON** De Bugatti Napoleon was het prototype van de 41 serie en had chassisnummer 41100. De wagen heeft diverse koetswerken gehad maar werd uiteindelijk voorzien van een Weyman Coupé carrosserie. Deze wagen was jaren lang het persoonlijk bezit van de Bugatti familie tot de fabriek overgenomen werd door Hispano-Suiza. Hij is tegenwoordig te zien in het Schlumpf Museum.

**Technische gegevens:** Motor: 8 cylinder 4 takt; Cylinder inhoud: 12.763 l.; Vermogen: 300 pk; Max snelheid: 200 Km/u; Wielbasis: 4.320 m; Gewicht: 3232 Kg.; Brandstofverbruik: 50 l/100 Km; Lengte: 5,90 m; Breedte: 2 m; Hoogte: 1,95 m.

**BUGATTI NAPOLEON** The Coupé Napoleon was the prototype of the Bugatti 41 series and had the Chassis Number 41100. It had various bodies until Jean Bugatti designed a beautiful body which was called Napoleon 41. This car belonged to the Bugatti family for many years until the Molsheim factory was taken over by Hispano-Suiza.

**Technical data:** Engine: 8 cylinder; Displacement: 12.763 l; Max speed: 200 Km/h; Performance: 300 HP; Wheel base: 4.320 m; Distance between wheel: 1,64 m; Weight: 3232 Kg; Fuel consumption: 50 l/100 Km; Length: 5,90 m; Height: 2 m; Width: 1,95 m.

**BUGATTI COUPE NAPOLEON** La Bugatti Royale portant le numéro de châssis 41100 fut le prototype de la série 41.

Notre modèle après avoir connu le nombreuses carrosseries, fut finalement doté d'une carrosserie Coupé-Carrosse due a Weyman.

Cette voiture appartient de nombreuses années à la famille Bugatti, jusqu'à ce que l'usine de Molsheim fusse rachetée par Hispano-Suiza. Elle est aujourd'hui visible au Musée Schlumpf.

**Specifications techniques:** Moteur: 8 cylindre; Cylindrée: 12.763 l.; Vitesse maximale: 200 Km/h; Puissance: 300 CV; Centre de la bande de roulement: 1,64 m; Empattement: 4.320 m; Poids: 3232 Kg; Consumption: 50 l/100 Km.; Longueur: 5,90 m; Hauteur: 2 m.; Largeur: 1,95 m.

**BUGATTI NAPOLEON** Bugatti Royale med whassisnummer 41100 var prototypen för 41-serien. Vår modell hade flera olika karrösser tills Jean Bugatti försåg den med en av honom designad karrös kallad Napoleon 41. Bilen tillhörde familjen Bugatti i många år, ända tills Molsheim - fabriken övertogs av Hispano-Suiza.

**Tekniska data:** Motor: 8 cylindrar; Cylindervolym: 12.763 lit; Topp-fart: 200 Jm; Motorstyrka: 300 hk; Vikt: 3232 Kg; Bränsleförbrukning: 5 lit/mil; Längd: 5,90 m; Höds: 2 m; Bredd: 1,95 m.

## ブガッティ クーベ ナポレオン

クーベ ナポレオンは、ブガッティ41シリーズの原型でした。シャーシ番号は41100で、これにジャン・ブガッティによりデザインされた、ナポレオン41と呼ばれる美しいボディが架装されていました。戦後売却されるまで、この車はブガッティファミリーが所有していました。

**ATTENZIONE - Consigli utili!**

Prima di iniziare il montaggio, studiare attentamente il disegno. Staccare con molta cura i pezzi dalle stampe, usando un taglia-balsa oppure un paio di forbici e togliere con una piccola lima o con carta vetro fine eventuali sbavature. Mai staccare i pezzi con le mani. Montarli seguendo l'ordine della numerazione delle tavole. Eliminare dalla stampata il numero del pezzo appena montato, facendogli sopra una croce. Le frecce nere indicano i pezzi da incollare, le frecce bianche indicano i pezzi da montare senza colla. Usare solo colla per polistirolo. **▲●■** I contrasegni ai lati dei numeri indicano la stampata ove si trova il pezzo da montare. I pezzi sbarrati da una croce non sono da utilizzare.

**ACHTUNG - Ein nützlicher Rat!**

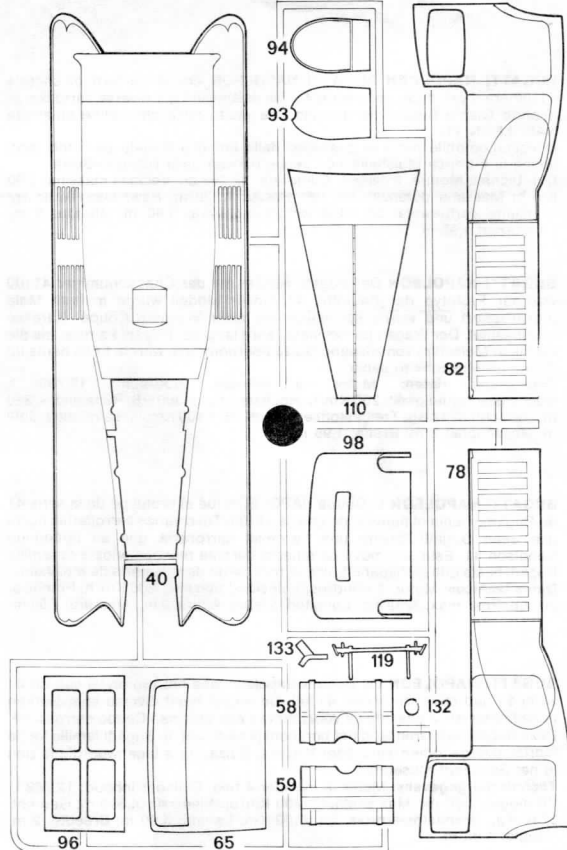
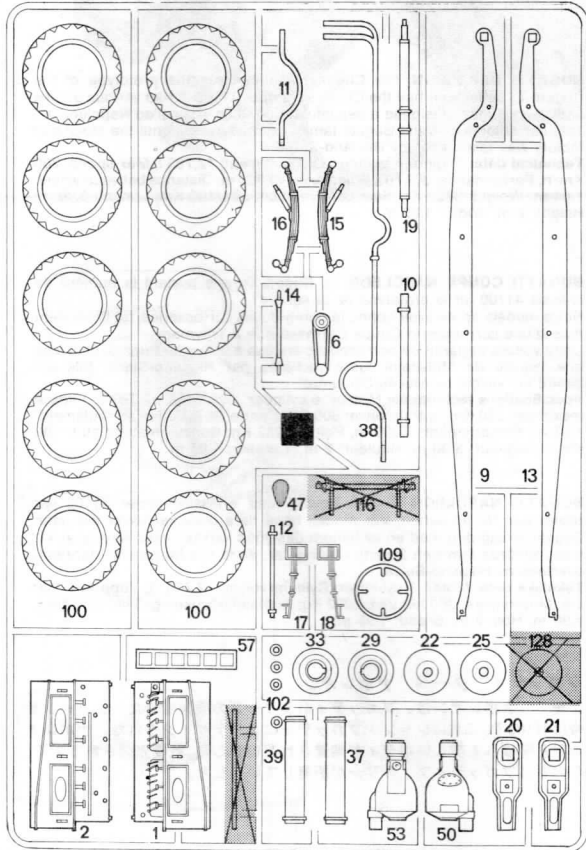
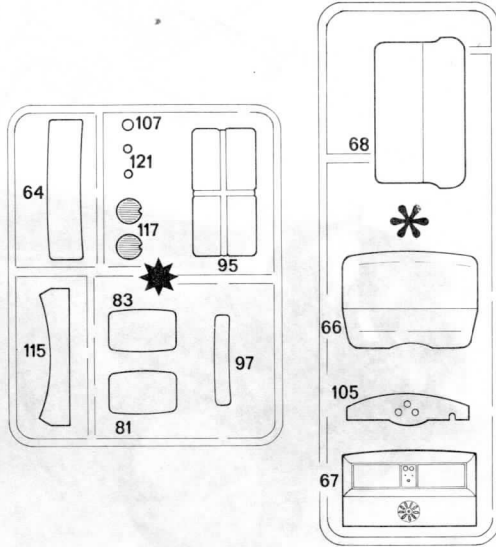
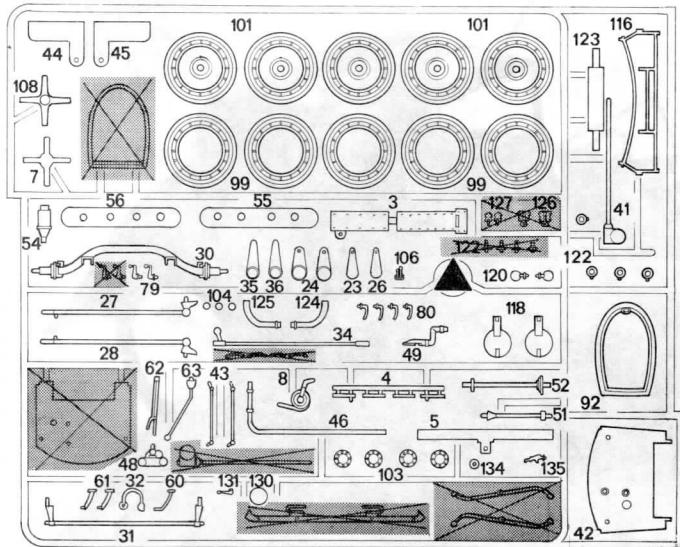
Vor der Montage die Zeichnung aufmerksam studieren. Die einzelnen Montageteile mit einem Messer oder einer Schere vom Spritzling sorgfältig entfernen. Eventuelle Grate werden mit einer Klinge oder feinem Schmirgelpapier beseitigt. Keinesfalls die Montageteile mit den Händen entfernen. Bei der Montage der Tafelnumerierung folgen. Die Nummer der schon montierten Teile auf dem Spritzling ankreuzen. Die schwarzen Pfeile zeigen die zu klebenden Teile während die weissen Pfeile die ohne Leim zu montierenden Teile anzeigen. Bitte nur Plastikklebstoff verwenden. **▲●■** Die Markierung neben den Nummern zeigt auf welchem Spritzling der zu montierende Teil zu finden ist. Die mit einem Kreuz markierten Teile sind nicht zu verwenden.

**ATTENTION - Useful advice!**

Study the instructions carefully prior to assembly. Remove parts from frame with a sharp knife or a pair of scissors and trim away excess plastic. Do not pull off parts. Assemble the parts in numerical sequence. Use plastic cement ONLY and use cement sparingly to avoid damaging the model. Black arrows indicate parts to be glued together. White arrows indicate that parts must be assembled WITHOUT using cement. **▲●■** These marks indicate on which frame the parts will be found. Paint small parts before detaching them from frame. Remove paint where parts are to be cemented. Crossed out parts must not be used.

**ATTENTION - Conseils utiles!**

Avant de commencer le montage, étudier attentivement le dessin. Détacher avec beaucoup de soin les morceaux des moules en usant un massicot ou bien un pair de ciseaux et couper avec une petite lame ou avec de papier de verre fin et bords éventuels. Jamais détacher les morceaux avec les mains. Monter les en suivant l'ordre de la numération des tables. Eliminer de la moule le numero de la pièce qui vient d'être montée, en le barrant avec une croix. Les fleches noires indiquent les pièces à coller, les fleches blanches indiquent les pièces à monter sans colle. Employer seulement de la colle pour polystyrol. **▲●■** Les signes aux côtés des numeros indiquent la moule où se trouve la pièces à monter. Les pièces marquées par une croix ne sont pas à utiliser.



**ATENCIÓN - Consejos útiles!**

Estudiar las instrucciones cuidadosamente antes de comenzar el montaje. Separar las piezas de las bandejas con un cuchillo afilado o un par de tijeras, y retirar el exceso de plástico o rebaba. No arrancar las piezas. Montar las piezas en orden numérico. Utilizar SOLAMENTE pegamento para plástico y en poca cantidad para evitar que se dane el modelo. Las flechas negras indican las piezas que se deben pegar juntas. Las flechas blancas indican las piezas que deben ensamblarse SIN usar pegamento. ▲●■ Estas marcas indican en que bandeja se encuentran las piezas. Pintar las piezas pequeñas antes de separarlas de la bandeja. Retirar la pintura de los lugares por donde se deban pegar las piezas.

**OBS! Några goda råd.**

Innan man börjar bygga modellerna skall man noga studera ritningarna samt noga kontrollera att alla delarna finns med.

Alla smådelar skall målas medan de sitter kvar i sin ram. Bryt aldrig av en del från ramen, skär alltid försiktigt med en hobbykniv. Ev. grader avlägsnas enkelt med samma kniv.

Vid hopsättningen gölj nummeranvisningen. Stryk efterhand numret på ritningen under monteringen. Svart pil betyder att delen skall limmas, vita pilar att delen kan monteras utan lim. Använd endast lim avsett för polystyren.

▲●■ Delar med samma tecken hör ihop. Överkorsade delar skall ej användas.

**OPGELET - Belangrijke bemerkingen!**

Bestudeer zorgvuldig het montageplan voor het bouwen. Breek nooit onderdelen van het kader. Maak ze los met een scherp mes of kleine nageltang. Verwijder daarna al het overtollige plastic en pas de delen alvorens te lijmen. Gebruik allen lijm voor plastic modellen. Werk zorgvuldig en spaarzaam, teveel lijm zal uw model beschadigen. Zwarte pijlen duiden de te lijmen delen aan. Witte pijlen verwijzen naar bewegende delen welke niet mogen worden gelijmd.

▲●■ Deze tekens duiden aan aan welk kader de stukken zich bevinden. Schilder de kleine onderdelen voor ze van het kader te snijden. Verwijder de verf van de te lijmen oppervlakten.

**くみだて前の注意**

くみだてにはいる前に、よく説明書を見て、全体のくみだてを頭に入れておいてください。部品を切り難す時は、もぎとらないで、ニッパーやナイフを使って慎重に行なってください。くみだては番号順に進めてください。接着剤はプラスチックモデル専用のものを使用し、少しずつつけるようにしましょう。黒い矢印は接着する所です。白い矢印は接着剤を使わずにくみだてる所です。△□はそれぞれの部品グループを示します。塗料は必ずプラスチックモデル用塗料を使用し、小さな部品はランナーにつけたまま塗装するのが便利です。接着面は塗装をはがしておいてください。

**1 1-8**

Raschiare la cromatura nei punti da incollare.  
Remove paint where parts are to be glued together.  
Silbfarbe an den Stellen entfernen, die geklebt werden müssen.  
La peinture doit être retirée des portions à accoler.  
Raspar el cromado de los puntos a encolar.  
Van de verchromde onderdelen moet van de lijmvlakken het chroom worden.  
Om man skall limma målade detaljer så avlägsnas först all färg från limstället.  
メッキ部品は、接着面のメッキをはがしておいてください。

Istruzioni per la colorazione — Paint instructions  
Bemalungs-Anweisungen — Instructions pour la peinture  
Instrucciones de pintado — Verschema — 塗装指示

**a** ROSSO  
RED  
ROT  
ROUGE  
ROJO  
ROOD  
レッド

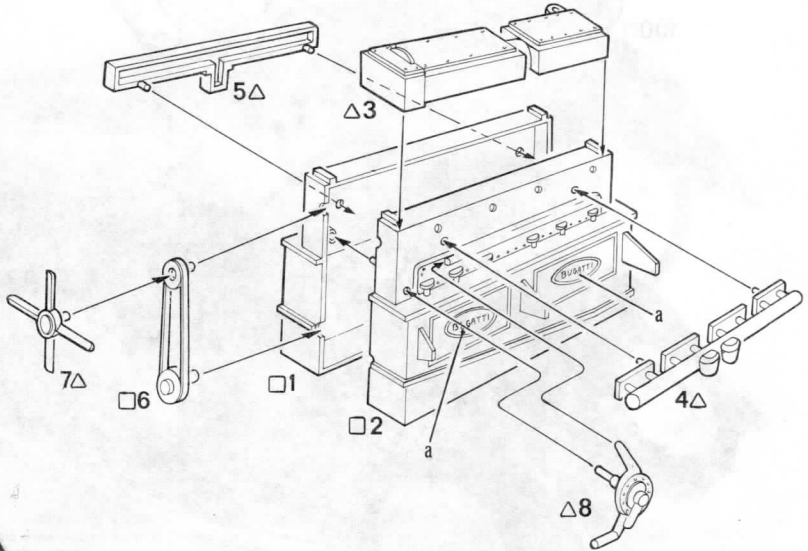
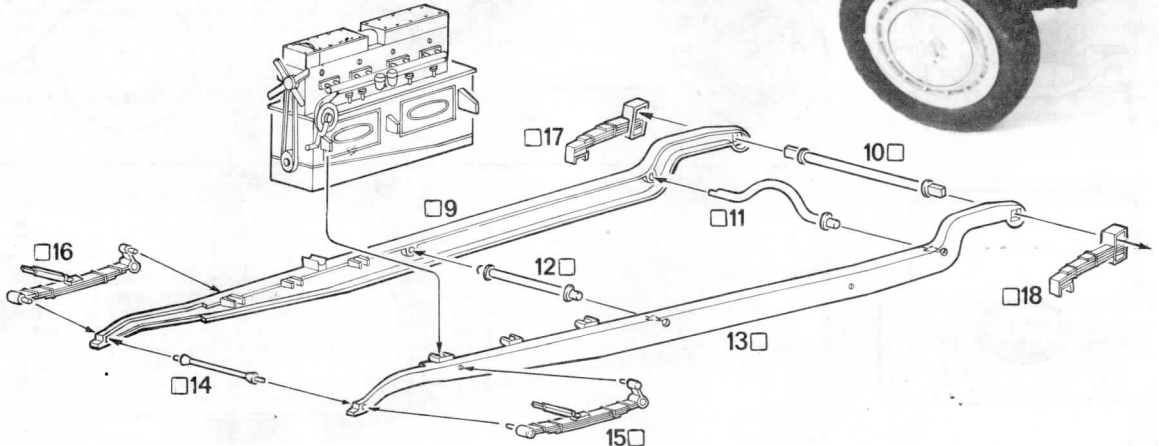
**b** NERO  
BLACK  
SCHWARZ  
NOIR  
NEGRO  
ZWART  
ブラック

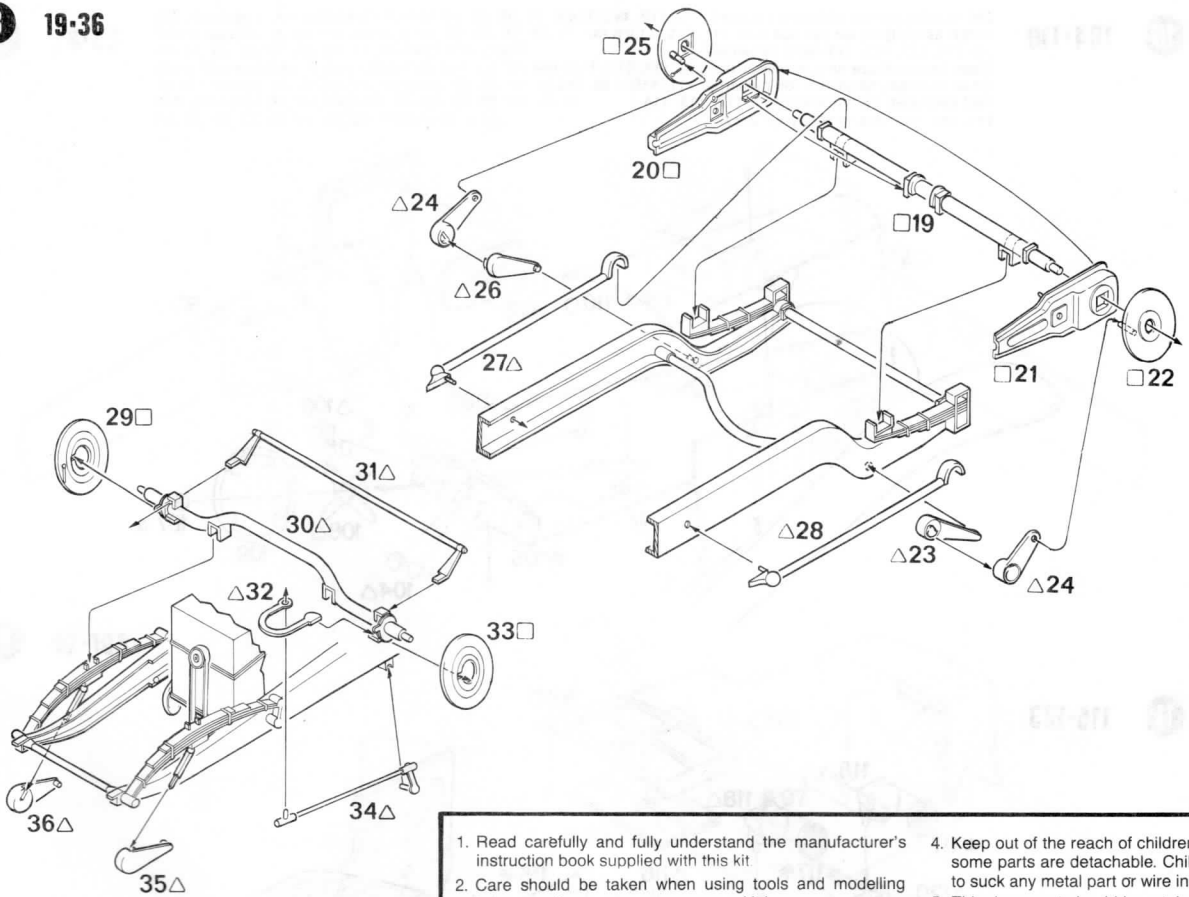
**c** COLOR MOGANO  
MAHOGANY  
MAHAGONIFARBE  
COULEUR ACAJOV  
COLOR MAHOGANY  
MAHONIE  
マホカニー

**d** MARRONE CHIARO  
LIGHT BROWN  
HELLBRAUN  
MARRON CLAIR  
MARRON CLARO  
LICHT BRUIN  
ライトブラウン

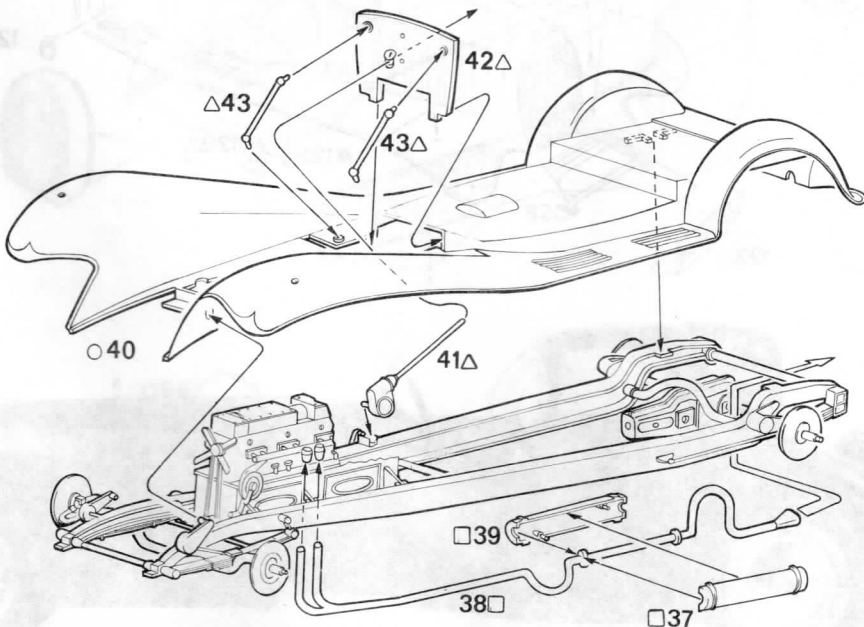
**e** ARGENTO  
SILVER  
SILBER  
ARGENT  
PLATA  
ZILVER  
シルバー

**f** BIANCO  
WHITE  
WEISS  
BLANC  
BLANCO  
WIT  
ホワイト

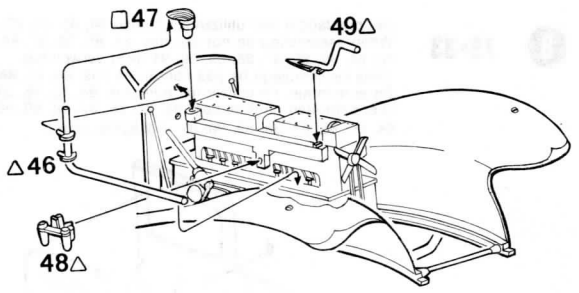
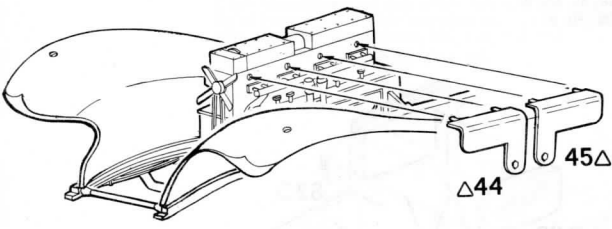
**2 9-18**



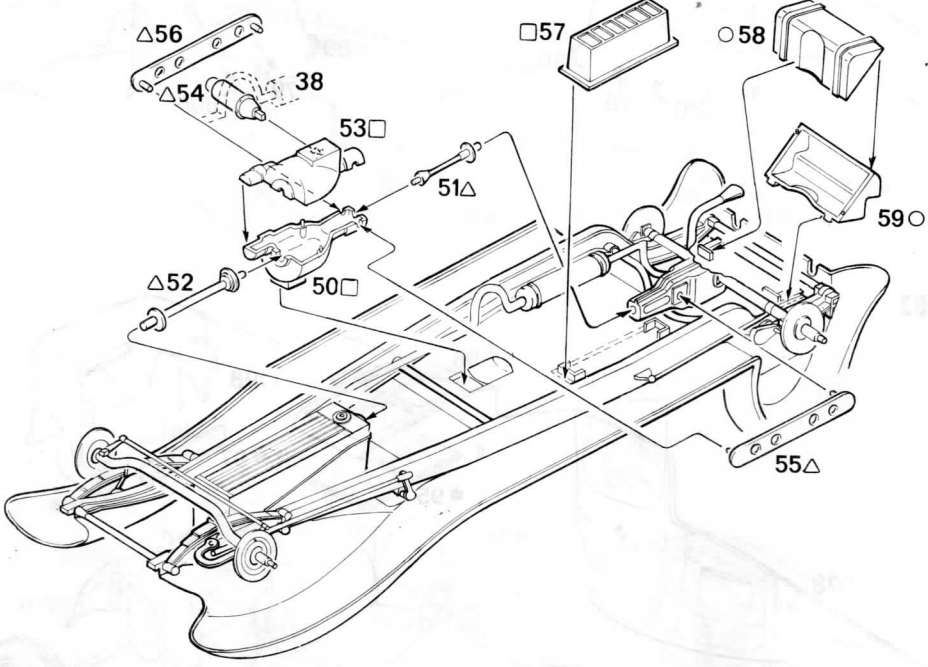
1. Read carefully and fully understand the manufacturer's instruction book supplied with this kit.
2. Care should be taken when using tools and modelling knives, as these can cause personal injury.
3. Plastic parts broken from sprues can have sharp, pointed or jagged edges. Remove these with a file or an emery board.
4. Keep out of the reach of children and some parts are detachable. Children should not be allowed to suck any metal part or wire included in this kit.
5. This document should be retained for future reference, if the need arises, as it contains the name and address of the importer and supplier.



**5 44-49**



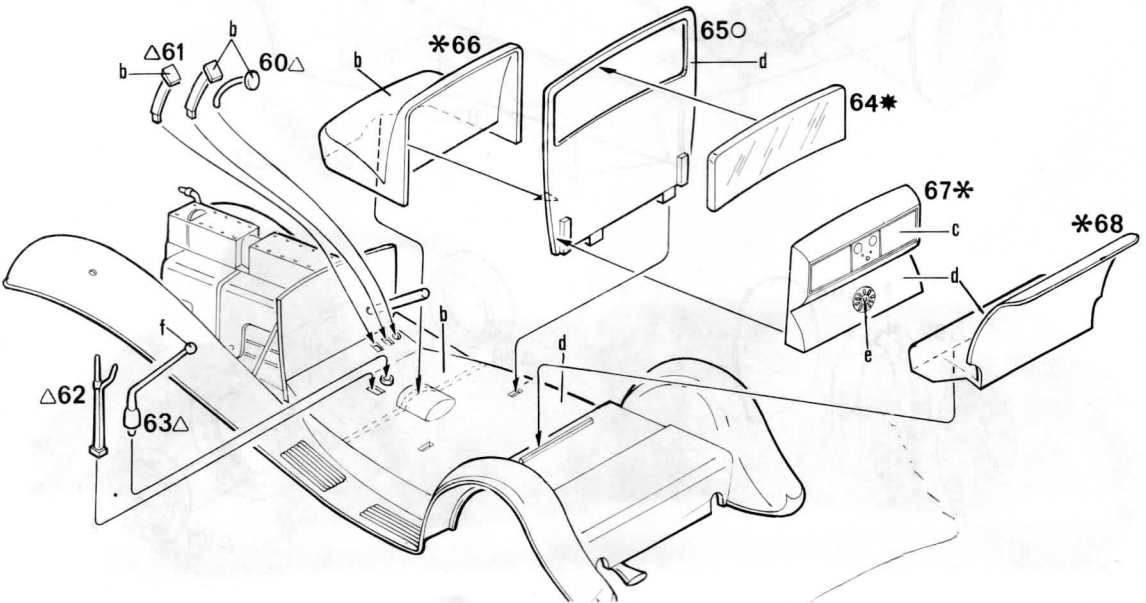
**6 50-59**



For 36 months old, as must not be allowed with this kit. reference at a later includes the «EEC» means of identification

**7 60-68**

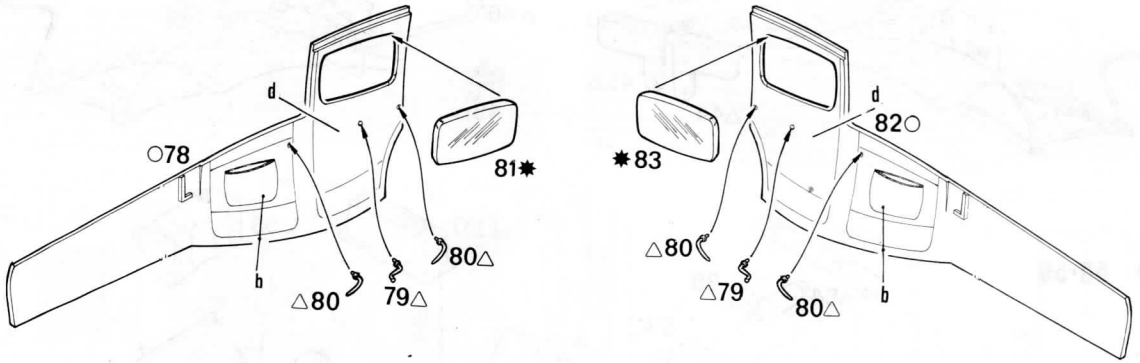
Nel montaggio non utilizzare i numeri 69, 70, 71, 72, 73, 74, 75, 76, 77  
 When assembling do not use nos. 69, 70, 71, 72, 73, 74, 75, 76, 77  
 No 69, 70, 71, 72, 73, 74, 75, 76, 77 nicht verwenden.  
 Dans l'assemblage ne pas utiliser les nos. 69, 70, 71, 72, 73, 74, 75, 76, 77  
 En el montaje, no utilizar los números: 69, 70, 71, 72, 73, 74, 75, 76, 77  
 Niet gebruiken de nummers 69, 70, 71, 72, 73, 74, 75, 76, 77  
 69, 70, 71, 72, 73, 74, 75, 76, 77 の部品は使いません。



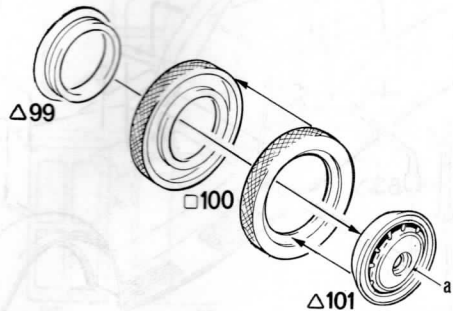
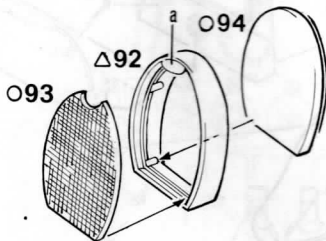
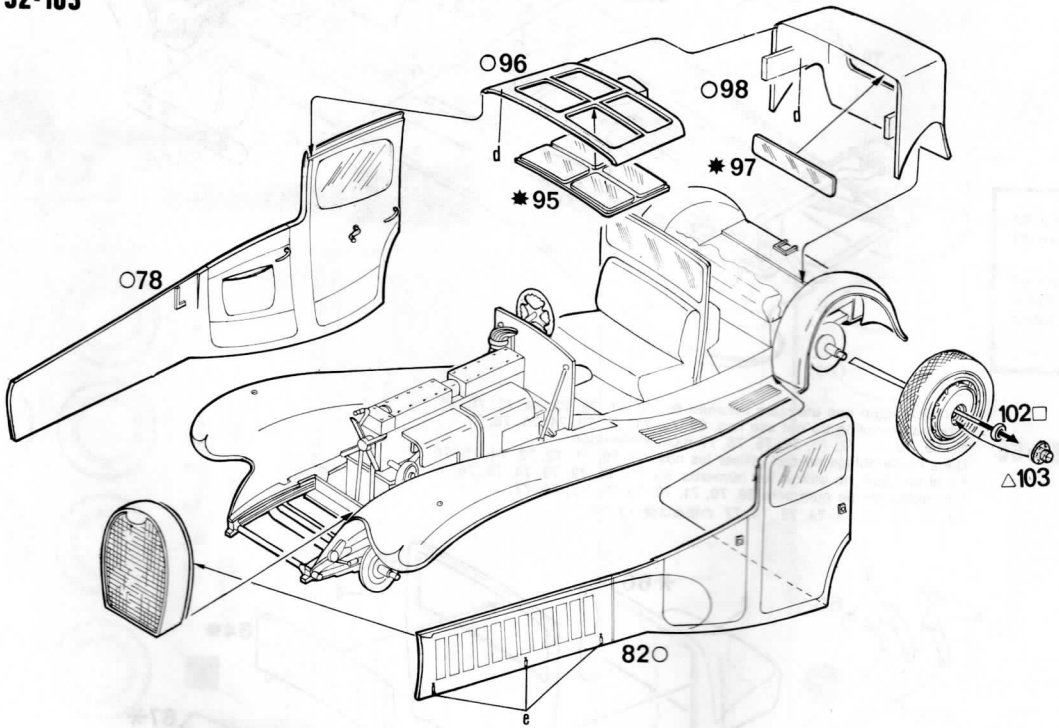


**8** 78-83

Nel montaggio non utilizzare i numeri 84, 85, 86, 87, 88, 89, 90, 91  
When assembling do not use nos. 84, 85, 86, 87, 88, 89, 90, 91  
No 84, 85, 86, 87, 88, 89, 90, 91 nicht verwenden.  
Dans l'assemblage ne pas utiliser les nos. 84, 85, 86, 87, 88, 89, 90, 91  
En el montaje, no utilizar los números: 84, 85, 86, 87, 88, 89, 90, 91  
Niet gebruiken de nummers 84, 85, 86, 87, 88, 89, 90, 91  
84, 85, 86, 87, 88, 89, 90, 91 の部品は使いません。

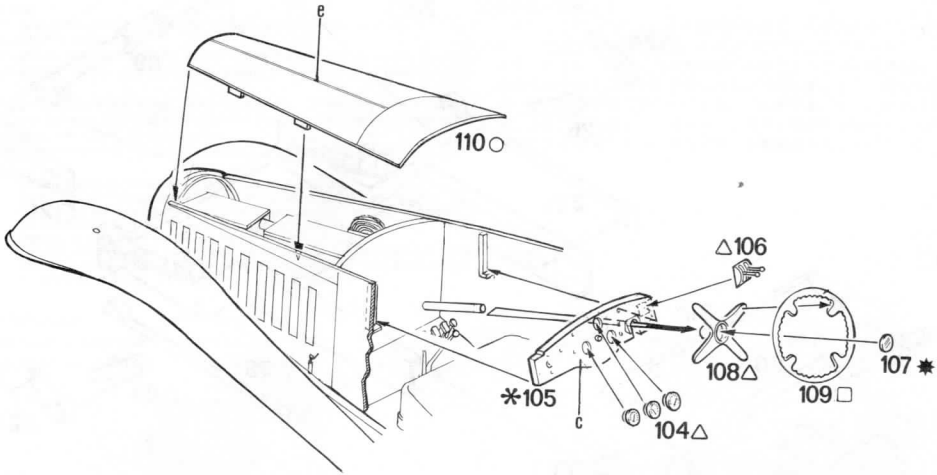


**9** 92-103

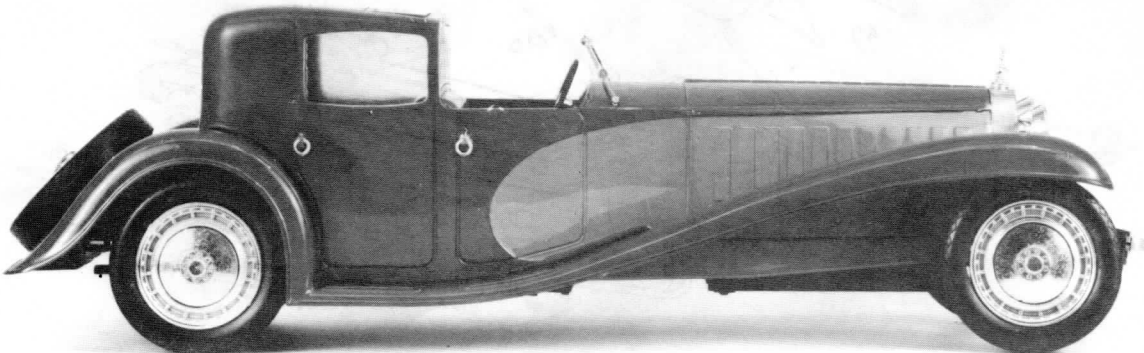
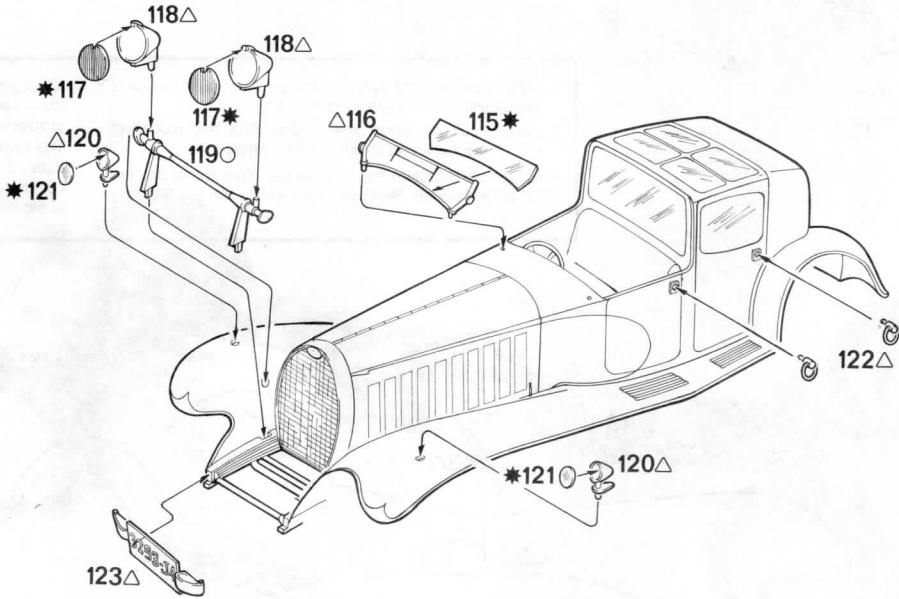


**10** 104-110

Nel montaggio non utilizzare i numeri 111, 112, 113, 114  
When assembling do not use nos. 111, 112, 113, 114  
No 111, 112, 113, 114 nicht verwenden.  
Dans l'assemblage ne pas utiliser les nos. 111, 112, 113, 114  
En el montaje, no utilizar los números: 111, 112, 113, 114  
Niet gebruiken de nummers 111, 112, 113, 114  
111, 112, 113, 114 の部品は使いません。



**11** 115-123



Nel montaggio non utilizzare i numeri 126, 127, 128, 129  
 When assembling do not use nos. 126, 127, 128, 129  
 No 126, 127, 128, 129 nicht verwenden.  
 Dans l'assemblage ne pas utiliser les nos. 126, 127, 128, 129  
 En el montaje, no utilizar los números: 126, 127, 128, 129  
 Niet gebruiken de nummers 126, 127, 128, 129  
 126, 127, 128, 129 の部品は使いません。

- 131△
- 130△
- 132
- △101
- 100□
- △99

- △125
- △122
- △124
- △134
- △135

