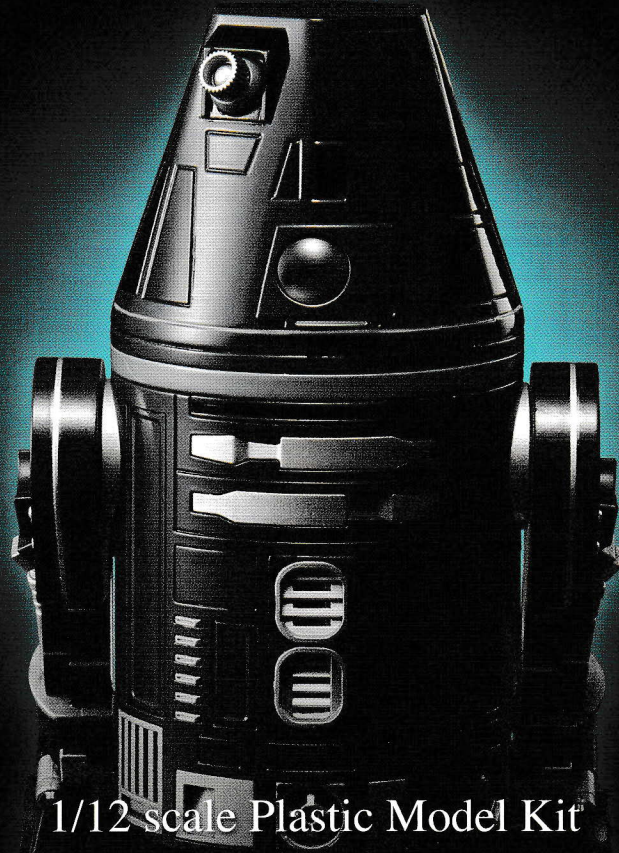


STAR WARS™



1/12 scale Plastic Model Kit

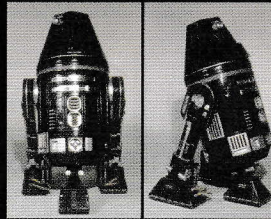
R4-I9™

R4-I9

アストロメク・ドロイドは、主にスターシップおよび関連技術の整備や修理に用いられる多用途のロボットである。この小型ドロイドは、先端にツールを備えた多彩なアタッチメントを搭載可能であり、本体内部のコンパートメントに収納している。R2ユニットは代表的なアストロメク・ドロイドである。

R4-I9はデス・スター内部を巡回して、自動的にコンピューターの保守・点検にあたるドロイドで、巡回区画は限定されている。

Astromech droids are a series of versatile utility robots generally used for the maintenance and repair of starships and related technology. These small droids are often equipped with a variety of tool-tipped appendages that are stowed in recessed compartments. The R2 unit is a popular example of an astromech droid. R4-I9 is a droid that patrols limited areas inside the Death Star and performs computer maintenance and repair automatically.



※画像は実写です。*The images are from the films.

※画像と商品とは、多少異なりますのでご了承ください。
※画像の完成品は、塗装してあります。※画像はイメージです。
* The actual product may vary slightly from the images.
* The completed product in the image has been painted.
* The images are for illustrative purpose only.

BANDAI HOBBY SITE
<http://bandai-hobby.net/sw/>

※通信費等はお客様のご負担となります。
Any fees accrued by your access method and connection to the website are your own responsibility.

© & ™ Lucasfilm Ltd.

BANDAI SPIRITS 2018 MADE IN JAPAN

5055364



注意

お買い上げのお客様へ 必ずお読みください。

- 本商品の対象年齢は15才以上です。対象年齢未満のお子様には絶対に与えないでください。
- 小さな部品がありますので、小さなお子様が悪く飲み込まないように注意してください。窒息などの危険があります。
- ビニール袋を頭からかぶったり、顔を覆ったりしないでください。窒息する恐れがあります。
- 尖った部分や鋭い部分がありますので、取り扱いや保管場所に注意してください。思わぬケガをする恐れがあります。

CAUTION

Read the following instructions before use.

- This product is for 15 years old and up. Not suitable for children under this age.
- This product contains small parts. Be careful to prevent children from accidentally swallowing them in order to avoid choking.
- Never cover your face with the plastic bag to avoid suffocation.
- Pay attention to sharp parts and edges. Handle and store them with care to avoid injury.

<組み立てる時の注意>

- 組み立てる前に説明書をよく読みましょう。
 - 部品は番号を確かめ、ニッパーなどできれいに切り取りましょう。切り取った後のクズは捨ててください。
 - 部品の加工の際の刃物、工具、塗料、接着剤などのご使用にあたっては、それぞれの取扱説明書をよく読んで正しく使用してください。
 - 塗装には、より安全な「水性塗料」のご使用をおすすめします。
 - 尖った先端や薄い線端部に触れながら組み立てには十分ご注意ください。
- * この商品には道具類は入っていませんので、別にご用意ください。

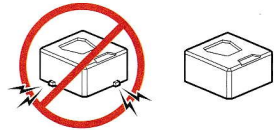
<Notes on assembly>

- Carefully read the instructions before assembling.
 - Check the part numbers, and cut them cleanly with nippers. Discard the remnants.
 - Carefully read the user manuals for all edged tools, paints, adhesives, etc. used in assembly and use them correctly.
 - Use of water-based paint is recommended for safety reasons.
 - Pay extra attention when handling sharp points and edges.
- * Tools are not included.

組み立て中に使用されているアイコン
Symbols used in instructions

	・切り取り注意 ・ Do not cut.		・シールの番号 ・ Sticker number
	・ 1, 2, 3 の順番で組み立てる ・ Assemble in numerical order 1, 2, 3 ...		

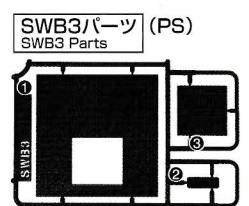
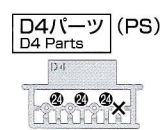
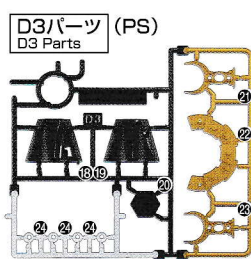
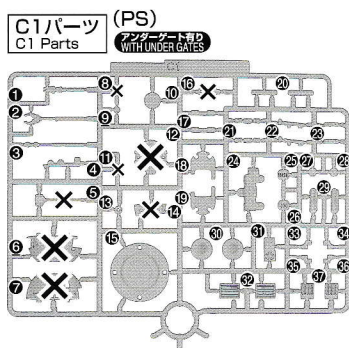
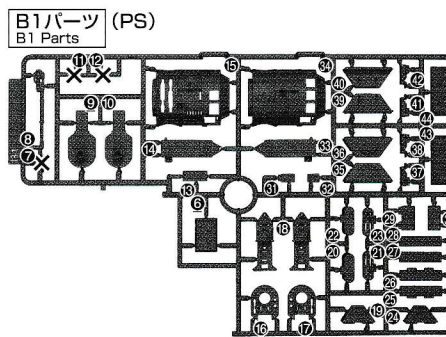
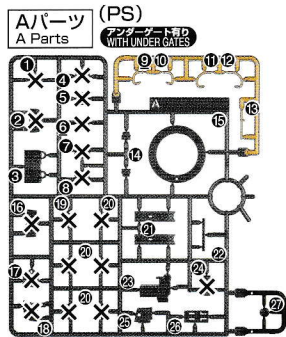
各部品はニッパーなどで、きれいに切り取りましょう。
Use modeling nippers to trim the excess sprue from each part.



* 説明のイラストは一例です。* Illustrations are examples.

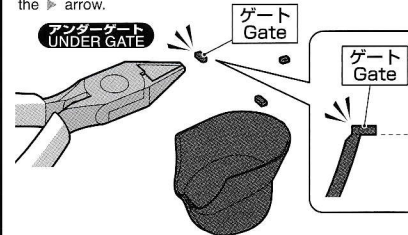
パーツリスト Parts List

(X印は使用しないパーツです。)
(x indicates parts not needed.)



アンダーゲートの切り取りかた / Trimming under-gate material

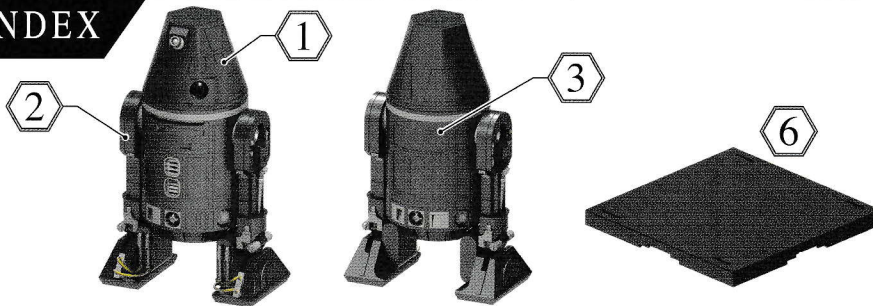
* **アンダーゲート**と表記されているパーツには裏側等にゲートがあります。>の印が付いている部分は忘れずにきれいに切り取ってください。
* Parts designated **アンダーゲート** have excess sprue on their inner or back sides. Make sure to trim the portions indicated by the > arrow.



* 説明のイラストは一例です。* Illustrations are examples.

* クリアパーツの中には、製造工程上気泡が入っているものがありますがご了承ください。
* Bubbles may be present in the clear parts from manufacturing.

INDEX

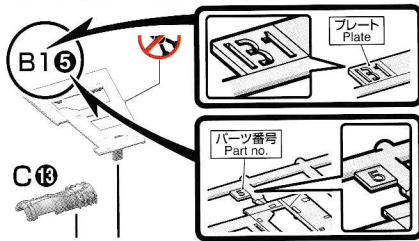


DROID ACCESSORIES



部品の探しかた Finding parts

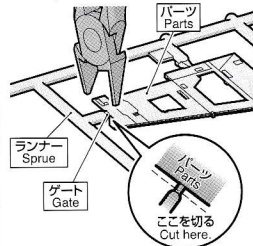
※説明書のパーツに書いてある番号と同じものをランナーから探しましょう。
(パーツリストと合わせて見ると、探しやすいでしょう。)
* All parts are numbered. Follow the instructions and find correct parts on the sprue.



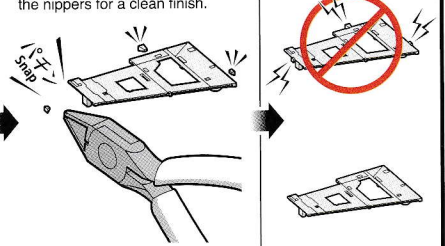
※説明のイラストは一例です。* Illustrations are examples.

パーツの切り取りかた How to cut out parts

① まず、パーツから少し離れた位置にニッパーの刃を入れて切り取ります。
Cut a part with nippers with some margin.

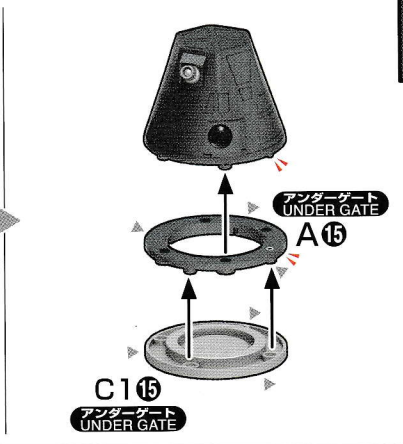
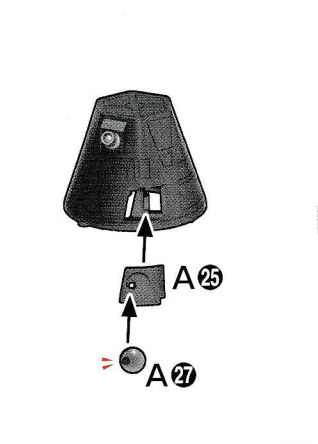
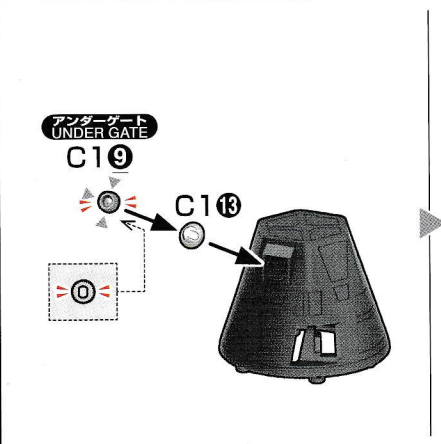
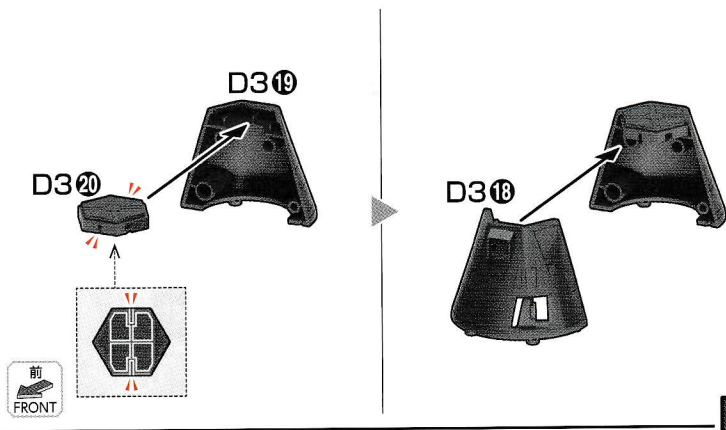
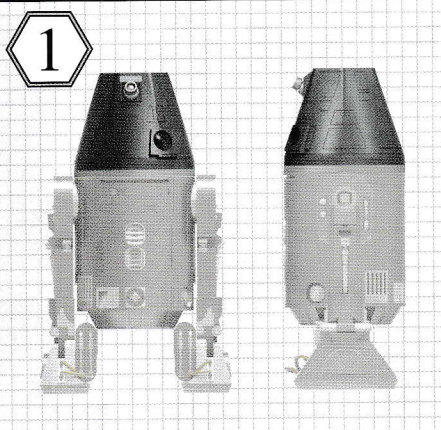


② ニッパーの刃をパーツに密着させてゲートの刃を入れて切り取れば、きれいに仕上がります。
Cut the margin with the blade of the nippers for a clean finish.



※説明のイラストは一例です。* Illustrations are examples.

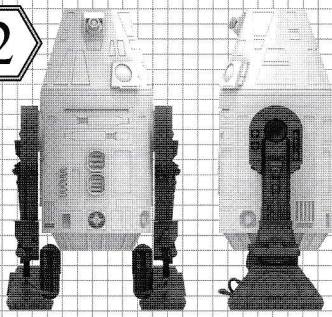
組み立てで使用するまでは、パーツは切り取らないでください。
Do not separate parts from sprue until ready to assemble.



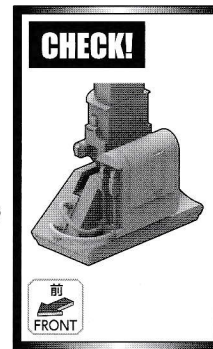
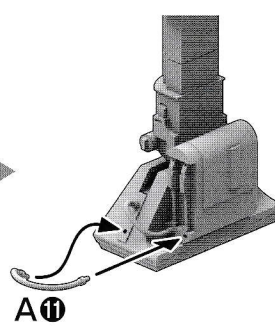
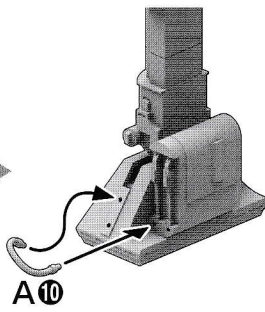
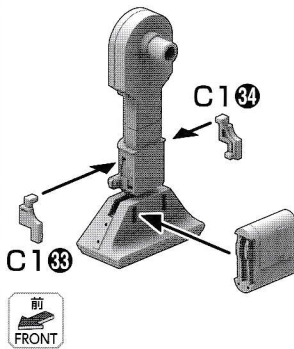
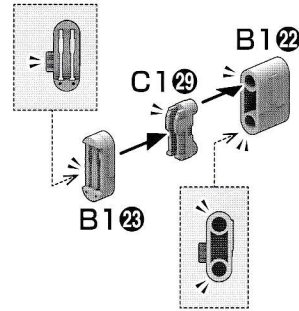
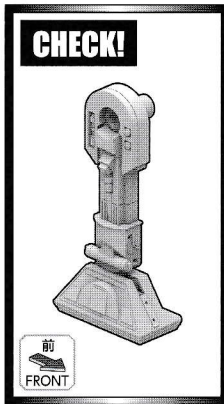
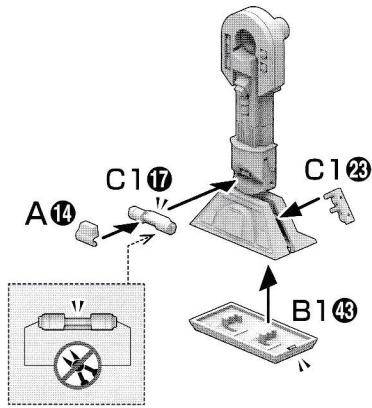
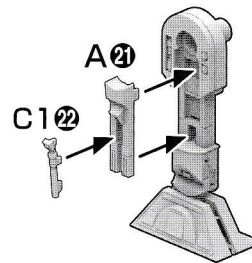
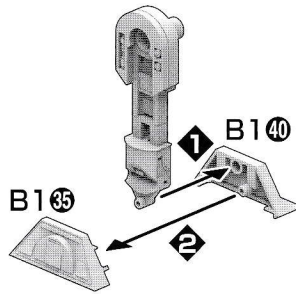
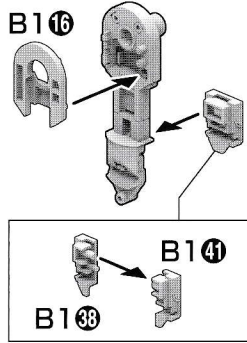
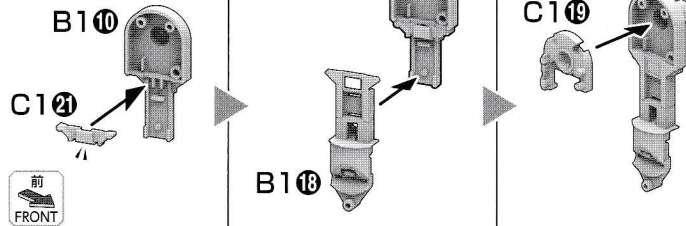
裏面へ続く。/ Continue to the back side.



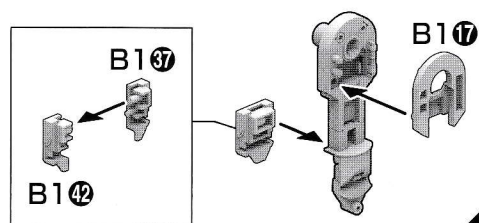
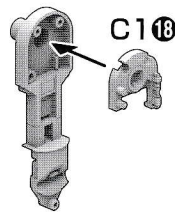
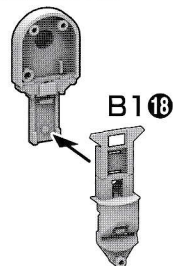
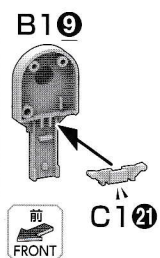
2

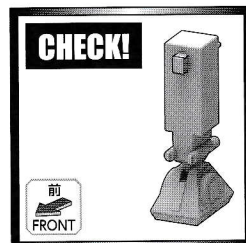
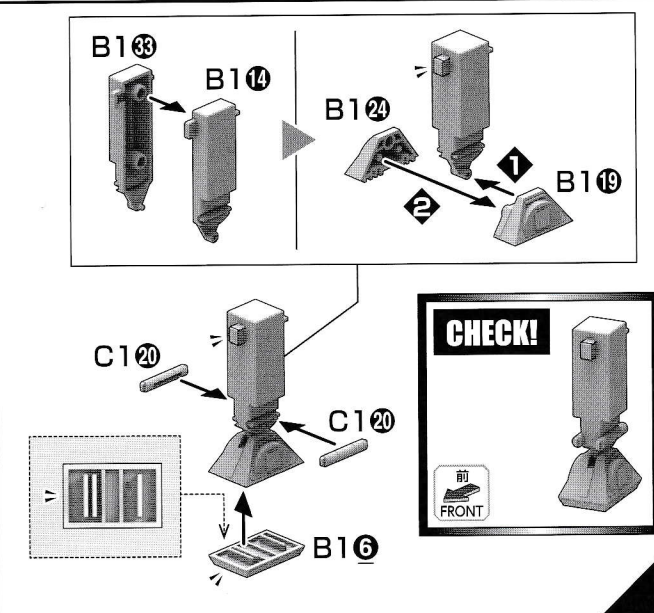
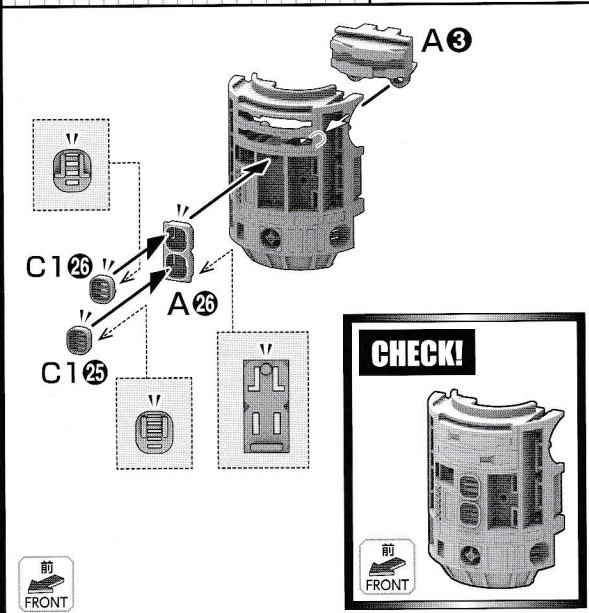
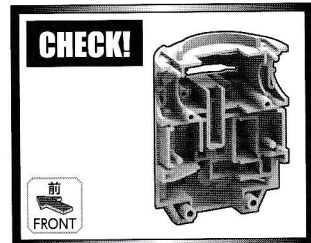
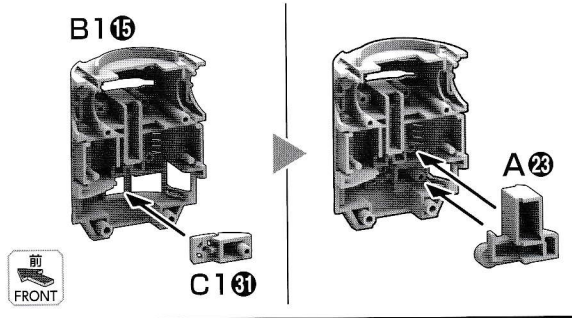
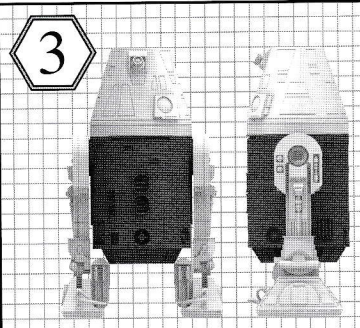
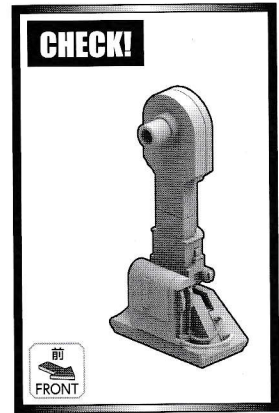
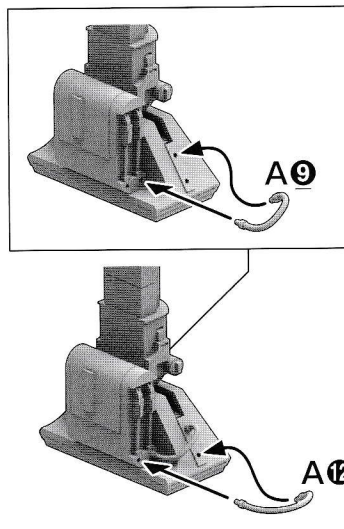
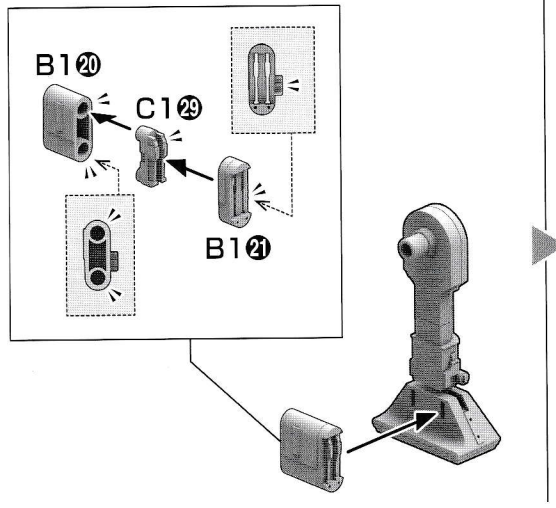
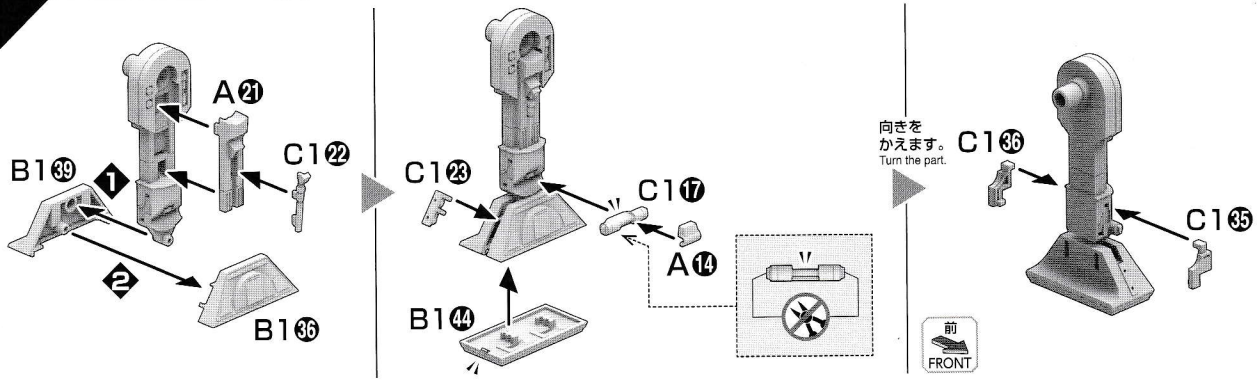


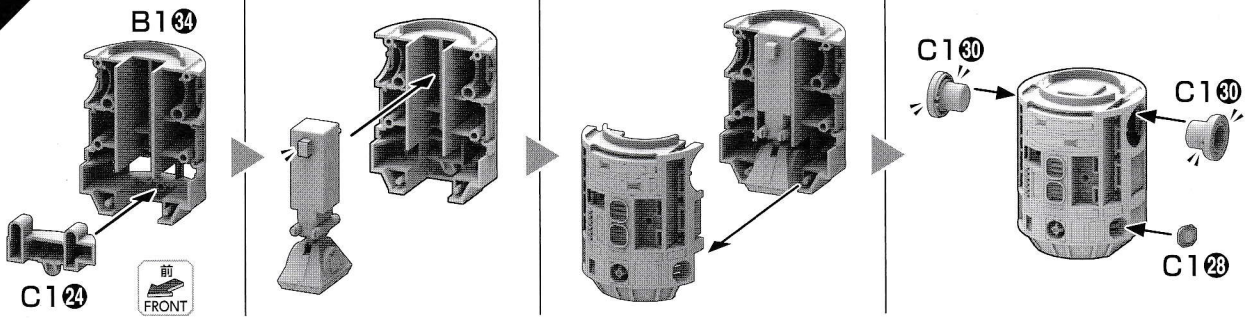
RIGHT LEG



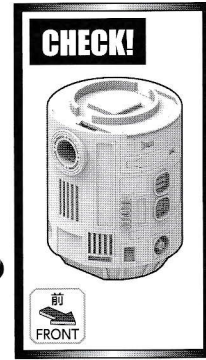
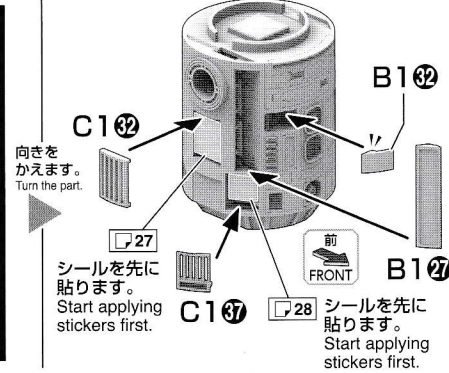
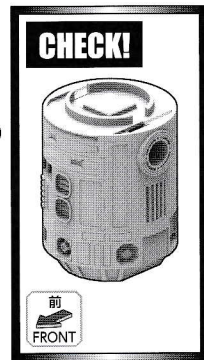
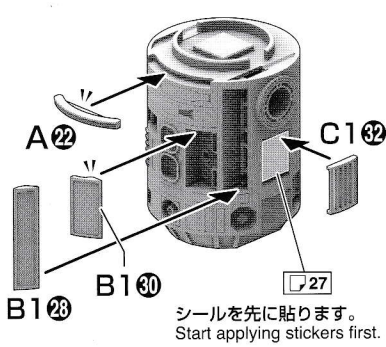
LEFT LEG



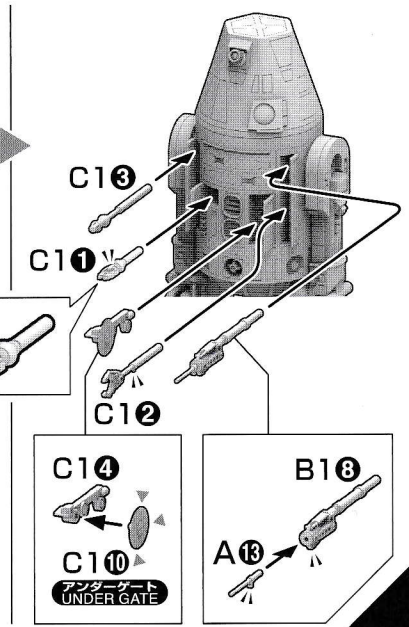
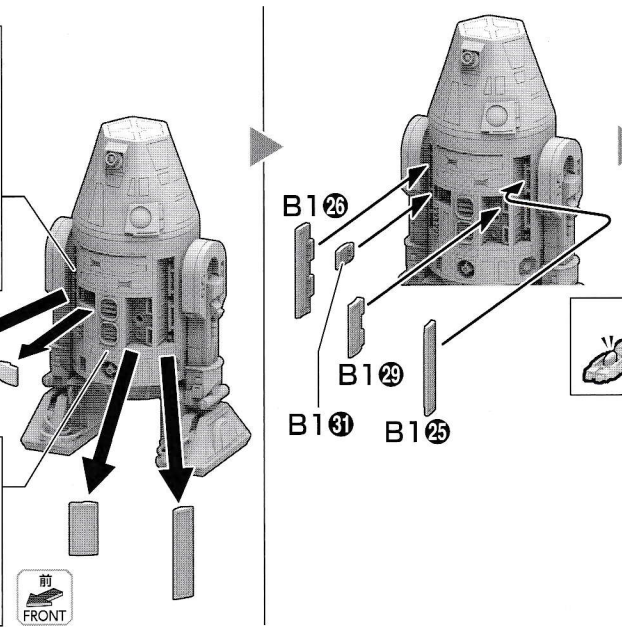
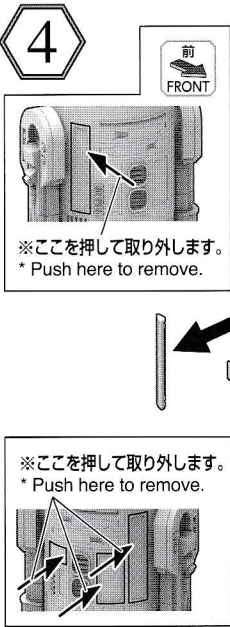
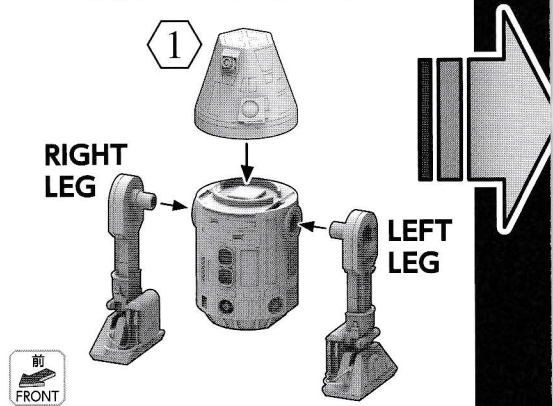
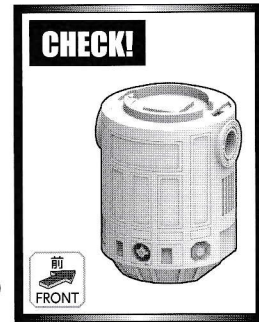
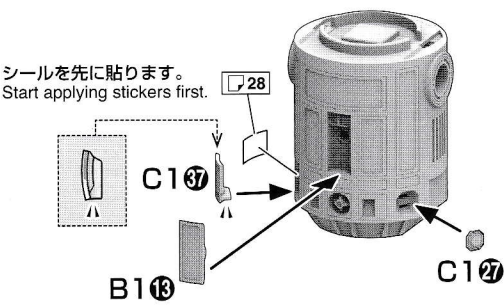


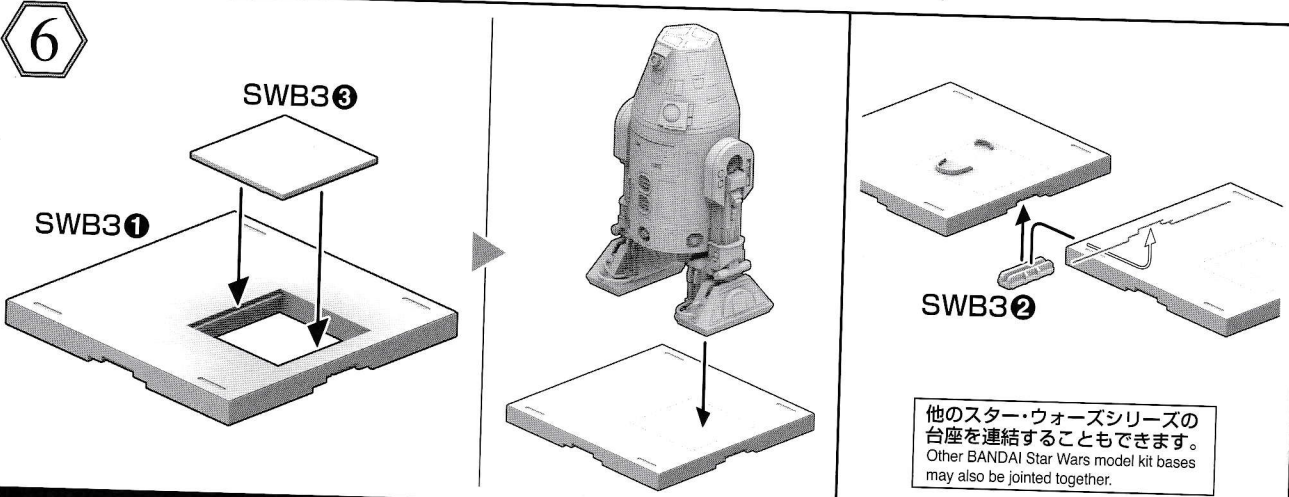
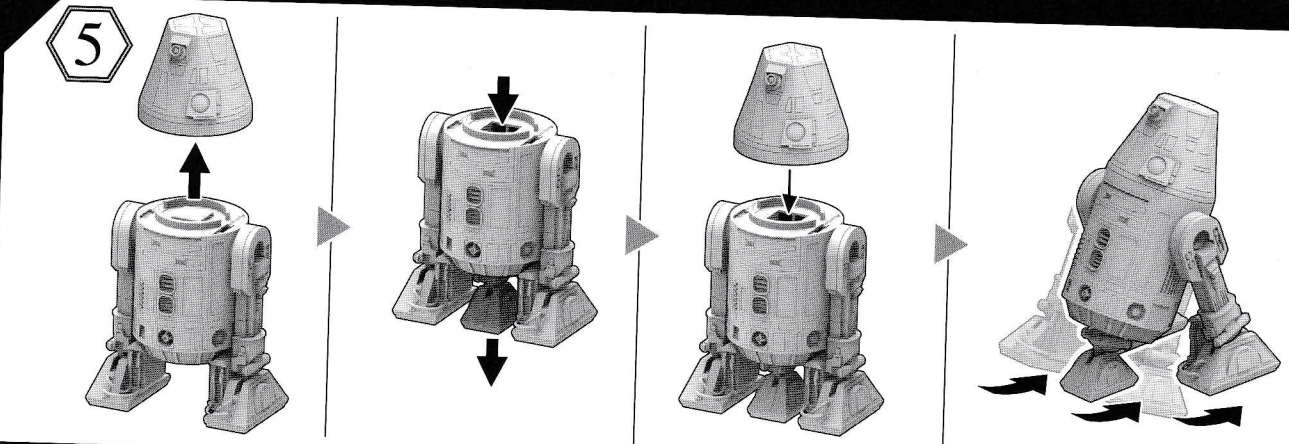


※シールの貼り位置はシール指示を参照ください。
 * For sticker locations, refer to the sticker instructions.

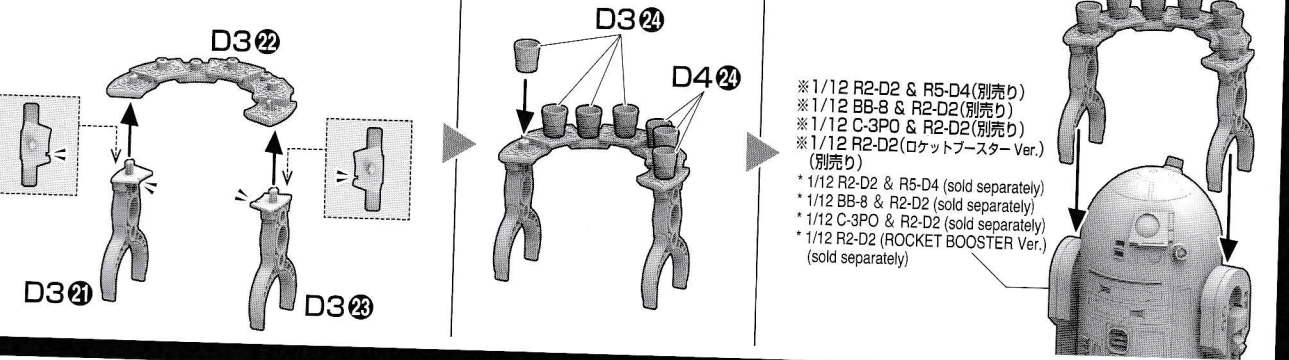


※シールの貼り位置はシール指示を参照ください。
 * For sticker locations, refer to the sticker instructions.





DROID ACCESSORIES



- ※ 1/12 R2-D2 & R5-D4 (別売り)
- ※ 1/12 BB-8 & R2-D2 (別売り)
- ※ 1/12 C-3PO & R2-D2 (別売り)
- ※ 1/12 R2-D2 (ロケットブースター Ver.) (別売り)
- * 1/12 R2-D2 & R5-D4 (sold separately)
- * 1/12 BB-8 & R2-D2 (sold separately)
- * 1/12 C-3PO & R2-D2 (sold separately)
- * 1/12 R2-D2 (ROCKET BOOSTER Ver.) (sold separately)

【お買い上げのお客様へ】部品を壊したり、なくした場合は部品通販をご利用ください。
 ・「部品注文カード」に必要事項をご記入のうえ、ご用意ください。
 ・「部品代+送料」分の定額小為替をご用意ください。
 ・ご記入いただいた「部品注文カード」と、ご用意いただいた定額小為替を封筒に入れ、お客様相談センターに郵送でお送りください。
 ※封筒の裏に必ずお客様のご住所、お名前をお書きください。
 ※定額小為替は郵便局でご購入いただけますが、所定の発行手数料がかかります。
 ※在庫が無い場合は、ご注文をお返しいただいております。
 ※部品注文金額の合計が、商品価格の半額を超える場合はご注文を承ることができません。
 ※ご注文内容の変更、キャンセル、返品は承ることができませんので予めご了承ください。
 International customers, please visit: <http://bandai-hobby.net/en/>
 部品通販、部品在庫については「バンダイホビーサイト」でもご案内しております。
 →「バンダイホビーサイト」「部品通販」で検索 ※通信費等はお客様のご負担となります。
https://bandai-hobby.net/customer_support/
 ※万が一、部品に不具合がありましたらその部品を取り外し、詳細をご記載のうえ、お客様相談センターへお送りください。
 (お問い合わせ先) BANDAI SPIRITS お客様相談センター
 ナビダイヤル 0570-078-001
 受付時間: 10時~17時 (土、日、祝日、夏季・冬季休業日を除く)
 (商品送付先) 〒420-8681 静岡県静岡市葵区長沼500-12

【料金表】●部品代、送料は切り取った1個の料金です。

部品番号	取扱説明書	B1 16	B1 17	SWB3 1	シール	その他の部品
部品代	100円	60円	各60円	200円	60円	各60円
郵送料	140円	140円	200円	140円	82円	120円

・電話番号はよく確かめてお間違いないようご注意ください。・部品の価格および送料は変更する場合があります。・部品代には、消費税が含まれています。・郵送料が改訂された場合は新料金が適用されます。

FOR CUSTOMERS IN JAPAN ONLY.

部品注文カード 1/12 SCALE スター・ウォーズ R4-19 5055364

必要な部品の記号・番号・数量をかく

●注文された理由(○で囲む)(こわした・なくした)

・日中ご連絡可能な電話番号 () ・年齢 ()

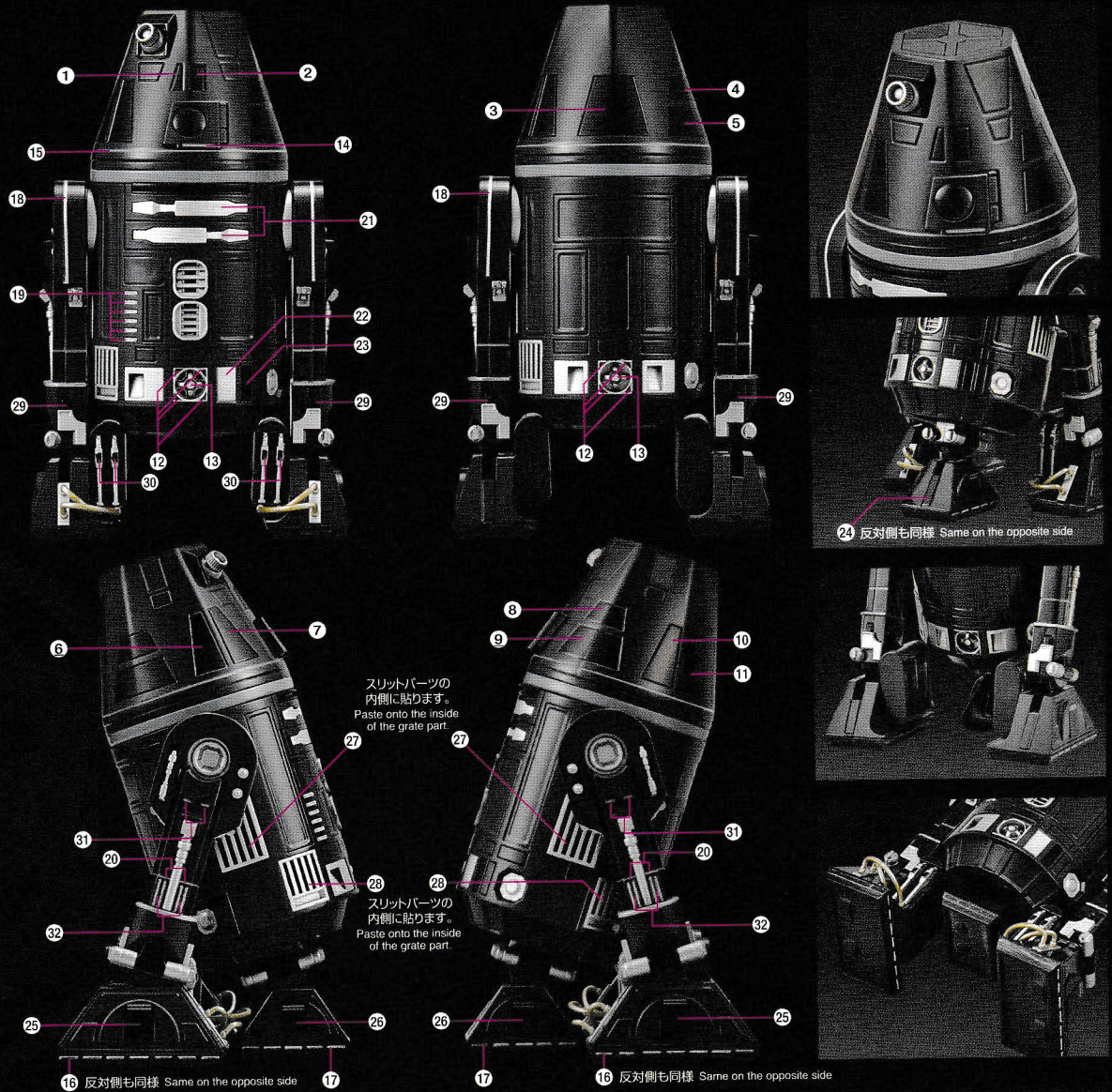
2435952 '18.11

2018.11/SA・ON ※コピー使用可

アンケート調査
 ご協力をお願い

<https://q.bandai-hobby.net/enquete/>
 ※バンダイナムコID/ホビーサイト(ス)への登録が必要です。
 ※通信費等はお客様のご負担となります。
 ※アンケートは予告無く中止する場合がありますがご了承ください。
 * FOR CUSTOMERS IN JAPAN ONLY.

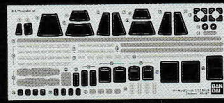
マーキングロケーション/カラーガイド (外観仕上げ) Marking Location / Color Guide (exterior finish)



R4-19

MARKING

シールは画像の位置と●内の番号を見て貼っていきます。
●内はシールの番号です。
Apply stickers by verifying the number (●) and marking location guide.



COLOR GUIDE

- よりリアルに仕上げたい方は、こちらの基本色をご覧ください。 ■ For a more life-like finish, refer to the color guide.
- 塗装にはより安全な「水性塗料」のご使用をおすすめします。 ■ Use of water-based paint is recommended for safety reasons.
- カラー配合は参考値であり、画像とカラーガイドの色は異なる場合があります。 ■ The color blending is shown for reference and the actual color may differ from the image.

<p>■ 本体ダークブルー部：ブルーグレー(50%) + ブラックグリーン(50%) Body / dark blue part: Blue gray (50%) + Black green (50%)</p> <p>■ パネルブラック部：ブラック(100%) Panel / black part: Black (100%)</p>	<p>■ 首回りグレー部：グレー(60%) + ホワイト(40%) Neck rotation / gray part: Gray (60%) + White (40%)</p> <p>■ 本体シルバー部：シルバー(100%) Body / silver part: Silver (100%)</p>	<p>■ ドリンクテーブル：ゴールド(100%) Drink table: Gold (100%)</p>
---	---	---

※ R2-D2は別売りです。*R2-D2 is sold separately.



※ この商品には、1/12 R4-19が1セット入っています。*This package contains one set of 1/12 R4-19.
← キャンペーンを実施する場合があります。応募する際に使用するのっておいてください。(Valid only in Japan.)

※ ここに掲載している情報は2018年11月現在のものです。*The information is current as of November, 2018.