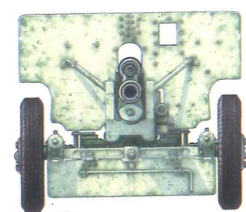
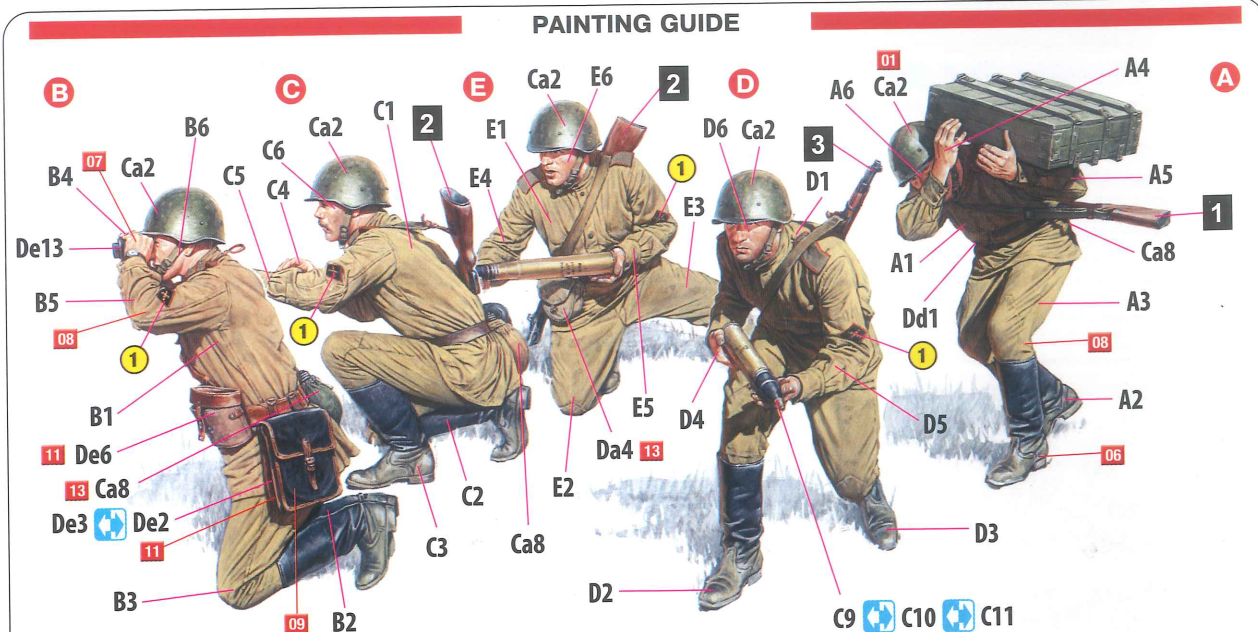


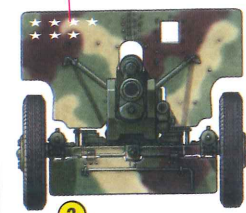
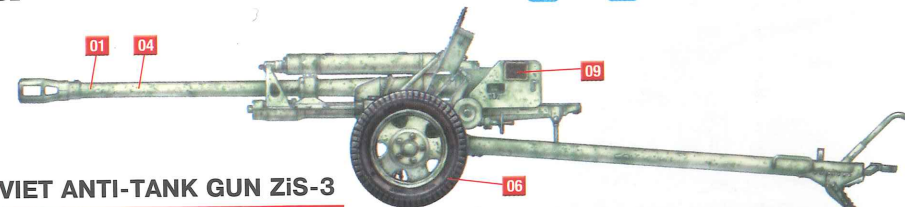
ZIS-2/ZIS-3

WITH LIMBER & CREW

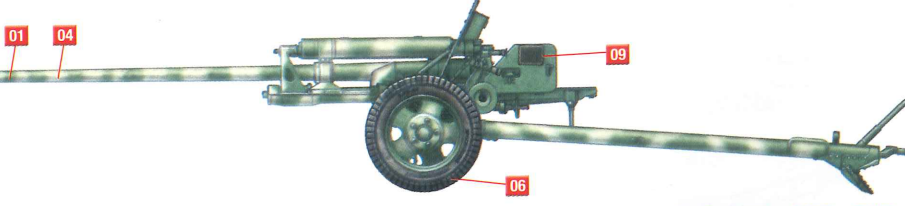
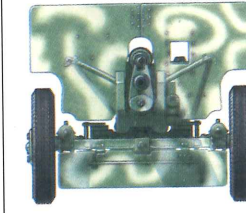
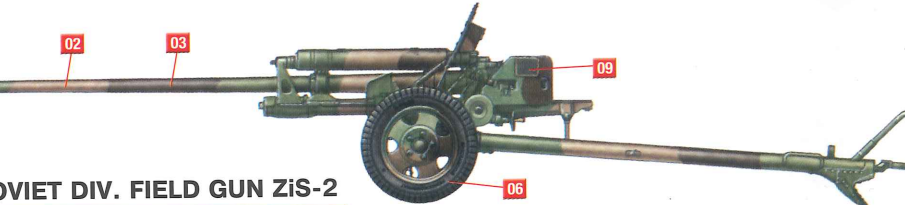
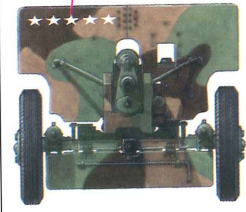
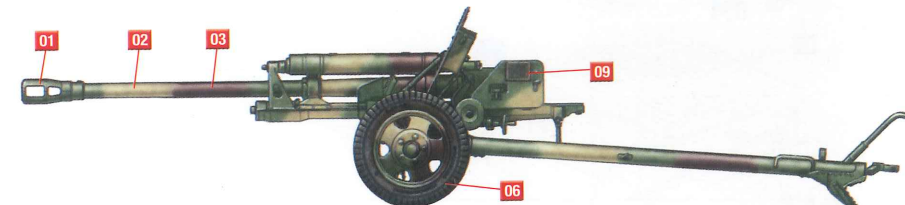
35369



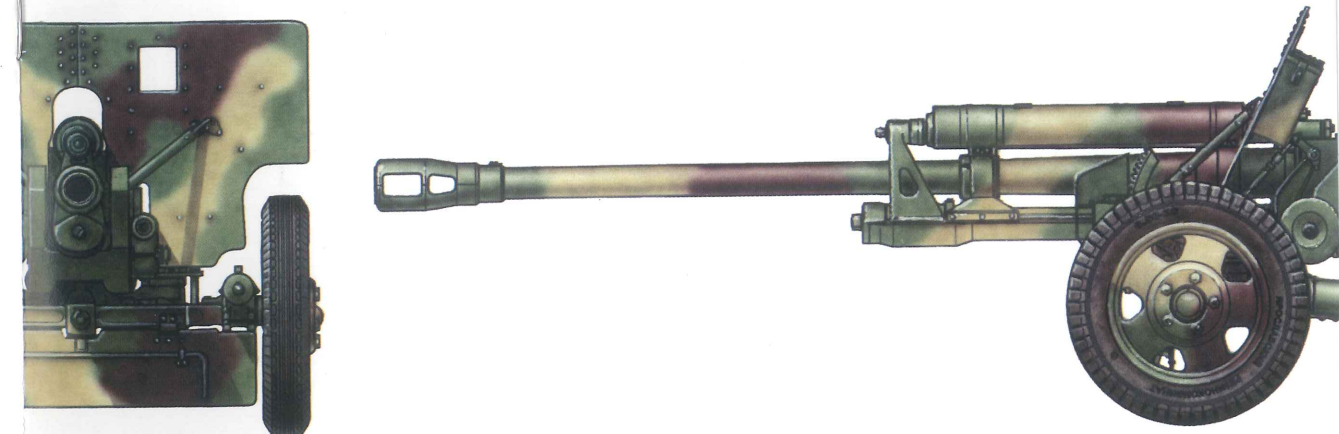
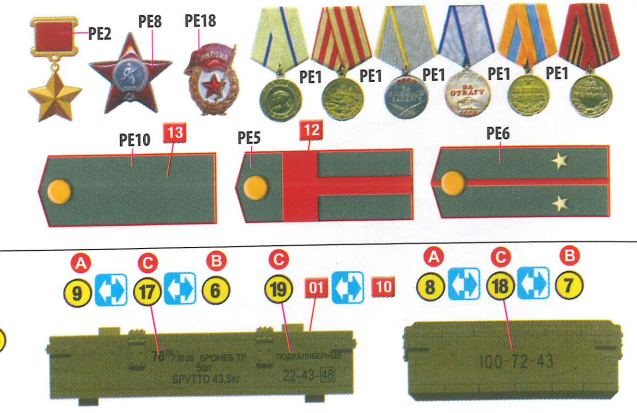
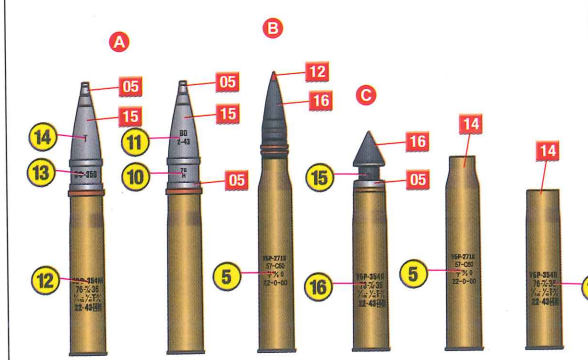
SOVIET ANTI-TANK GUN ZIS-3



SOVIET DIV. FIELD GUN ZIS-2



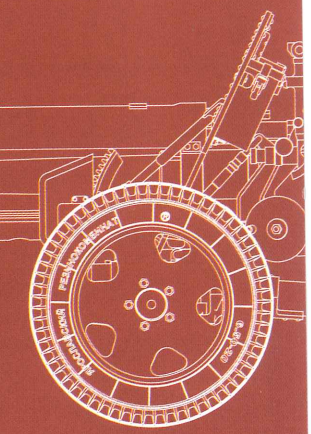
PAINTING & MARKINGS OF AMMO BOXES w/SHELLS FOR GUN ZIS-3 | ZIS-2



GENERAL INSTRUCTION

SCALE
1:35

- UNASSEMBLED PLASTIC MODEL KIT
- BOX CONTAINS MODELS OF
 - ZIS-2 57-MM ANTI TANK GUN OR
 - ZIS-3 SOVIET 76,2-MM DIVISIONAL FIELD GUN
 - LIMBER
 - FIVE FIGURES
 - INFANTRY WEAPONS
 - AMMO BOXES WITH SHELLS
- PE PARTS ARE INCLUDED
- DECAL SHEET IS INCLUDED



ATTENTION
 Ne pas utiliser de colle ou de peinture à proximité d'une flamme nue, et adérer la pièce de temps en temps.
 Pour retirer les pièces hors du cadre, utiliser des ciseaux spéciaux pour maquette le plastique en excès avec un cutter ou une lime.
 Voir la fin de cette colonne pour la signification des symboles.
 Après l'assemblage peut rester des pièces inutilisées.

ZUR BEACHTUNG
 Kleber und Farbe nicht nahe von offenem Feuer verwenden und das Fenster von Zeit zu Zeit zur Belüftung öffnen.
 Zum Abschneiden der Teile vom Verbundstück eine Modellerschere verwenden und die überstehenden Plastikteile mit einem Messer oder einer Feile beseitigen.
 Die Bedeutung der Symbole finden Sie unten in dieser Spalte.
 Nach dem Zusammenbau des Modells können einzelne Teile übrig bleiben.

УВАГА
 При використанні клею та фарб всі роботи проводити подалі від джерел вогню у приміщенні, що добре провітрюється.
 Деталі відокремлювати від літників ножем або іншим ріжучим інструментом. Зачистити облії і місця зрізу за допомогою наждаку та наждачного паперу. Будівництво моделі виконувати згідно зі схемою. Для зручності побудови кожна деталь позначена номером.
 Після складання можуть залишитися невикористані деталі.

ATTENZIONE
 Non usare colla o vernice vicino a fiamme esposte, e aprire le finestre di tanto in tanto per cambiare l'aria. Quando si staccano parti del carrello, usare forbici da modellismo e eliminare la plastica in eccesso con un coltello o una lima. Vedere in fondo a questa colonna per il significato dei simboli.
 Dopo l'assemblaggio possono rimanere parti inutilizzate.

ВНИМАНИЕ
 При использовании клея и красок все работы производить в проветриваемом помещении вдали от источников огня.
 Детали отделять от литников ножом или другим режущим инструментом. Зачистить обильно и места среза при помощи наждака и наждачной бумаги. Сборку моделей производить согласно схеме сборки.
 Для удобства сборки каждая деталь обозначена номером.
 После сборки набора могут остаться неиспользованные детали.
CAUTION
 When you use glue or paint, do not use near open flame, and use in well ventilated room. When you take parts off from the runner frame, use modeling scissors or cutter.
 See the bottom of this column for the meaning of symbols.
 Extra details can remain after assembling of the kit.



MAKE 2PCS
 2 TEILE FERTIGEN
 EFFECTUER 2 PIECES
 FAIRE DEUX PEZIS
 TEE 2 KPL
 GOR 2 ST
 ПОСТРОИТЬ ДВА РАЗА
 КЛІЄКІСТЬ РАЗІВ



DO NOT CEMENT
 NICHT KLEBEN
 NE PAS COLLER
 NON INCOLLARE
 EIILIMÄÄ
 LIMMAEJ
 НЕ ИСПОЛЗОВАТЬ КЛЕЙ
 НЕ КЛЕЙТИ



OPTIONAL
 NACH BELIEBEN
 FACULTATIF
 FACOLTATIVO
 VALINNANVARAINEN
 VALBAR
 ВАРИАНТНИ
 ВАРІАНТИ



OPEN HOLE
 OFFENEN
 FAIRE UN TROU
 FORO APERTO
 AVA REIKA
 OFFNA HALET
 ОТВЕРСТИ
 ЗРОБИТИ ОТВІР



REMOVE
 ENTFERNEN
 RETIRER
 SEPARARE
 POISTA
 AVLAGNSA
 ОТРЕЗАТИ
 ВІДРІЗАТИ



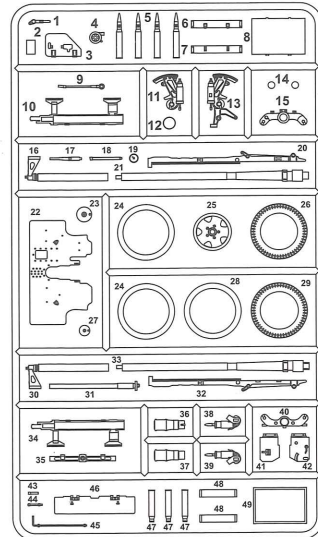
BEND
 BITTE BIEGEN
 PLIER SIL VOUS PLAINT
 PIEGARE
 TAITA
 ВОСКА
 ВІГНУТИ
 ВИГНУТИ



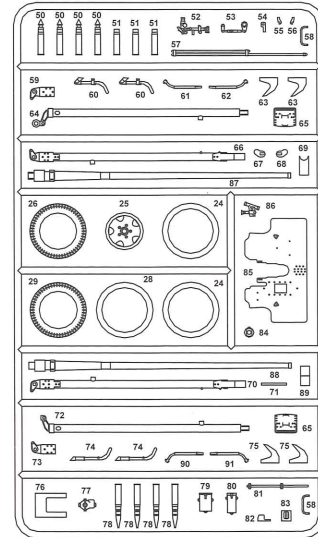
SCRATCHBUILD
 AM MEISTEN ZU MACHEN
 FAIRE LE PLUS
 RENDIT
 TEE ITSE
 GOR DIG SJÄLV
 СДЕЛАТИ САМОМУ
 ЗРОБИТИ САМОМУ

PARTS

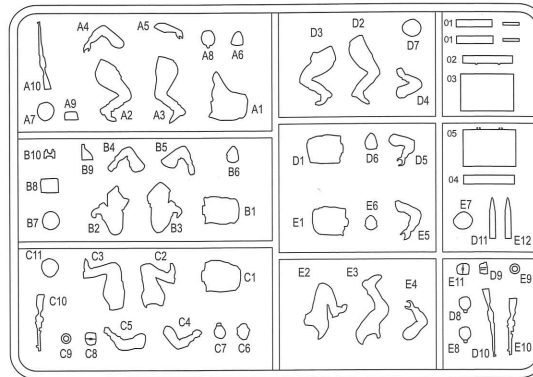
A (Anti-tank Gun)



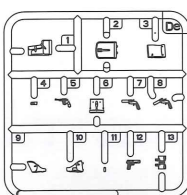
A (Anti-tank Gun)



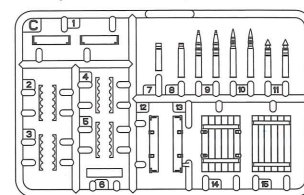
Figures



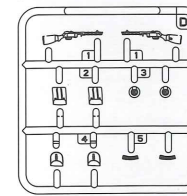
De



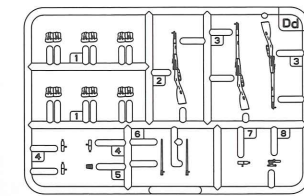
C x4 (Ammo Boxes)



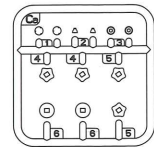
Da



Dd



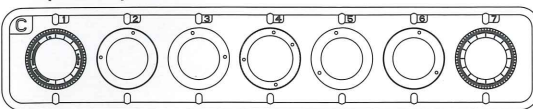
Ca x2



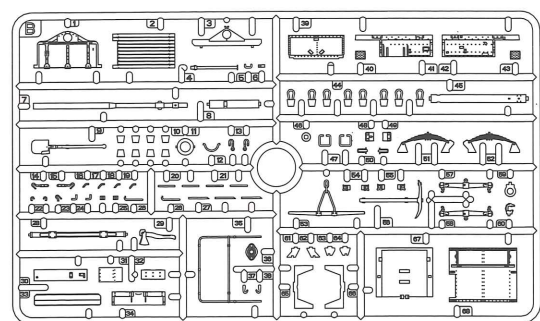
Cb x2



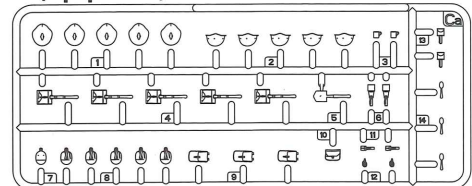
C x4 (Wheels)



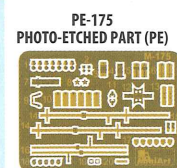
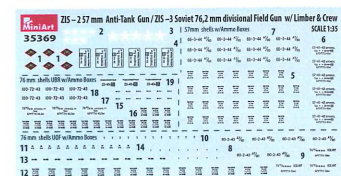
B (Limber)



Ca (Equipments)



Decal sheet

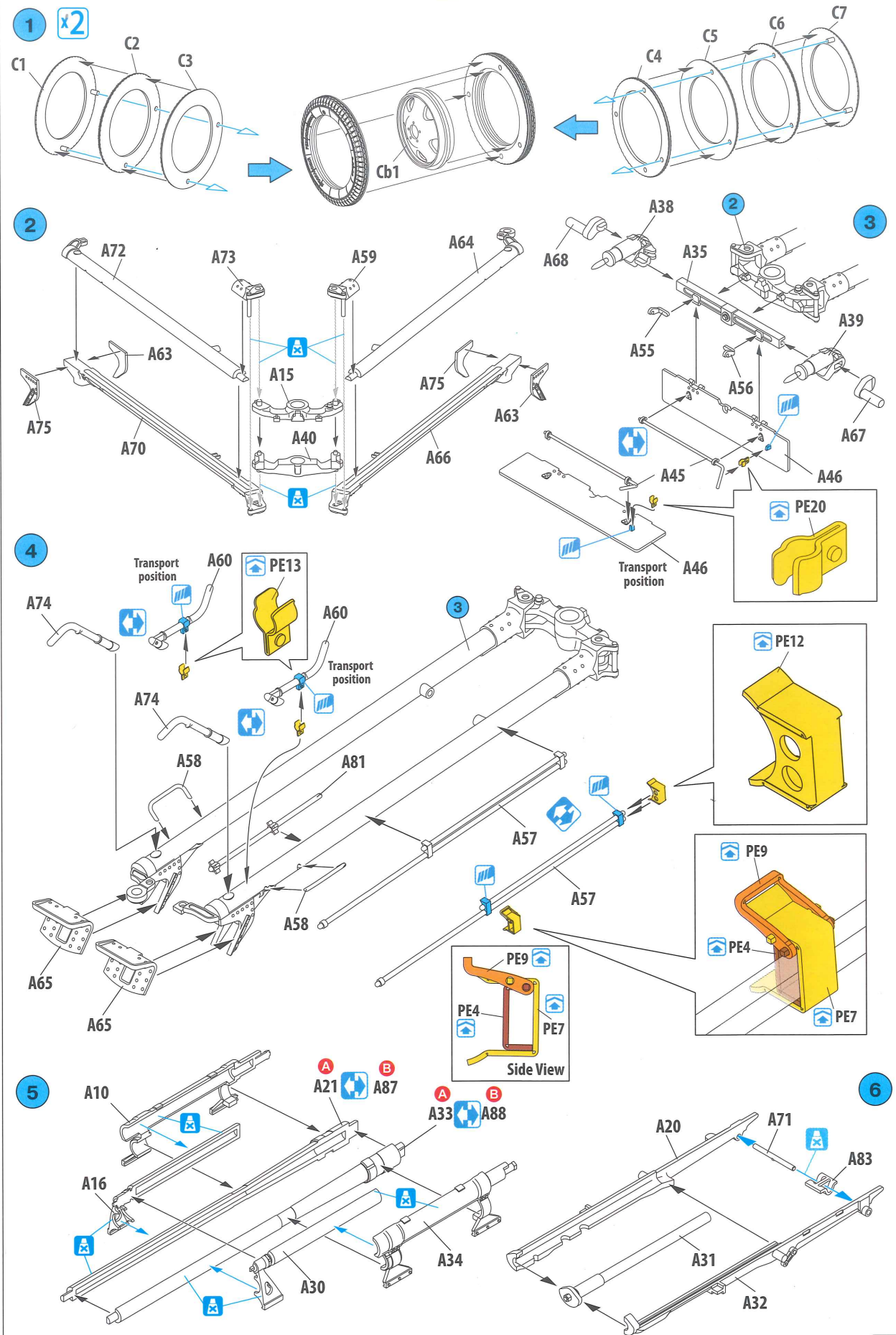


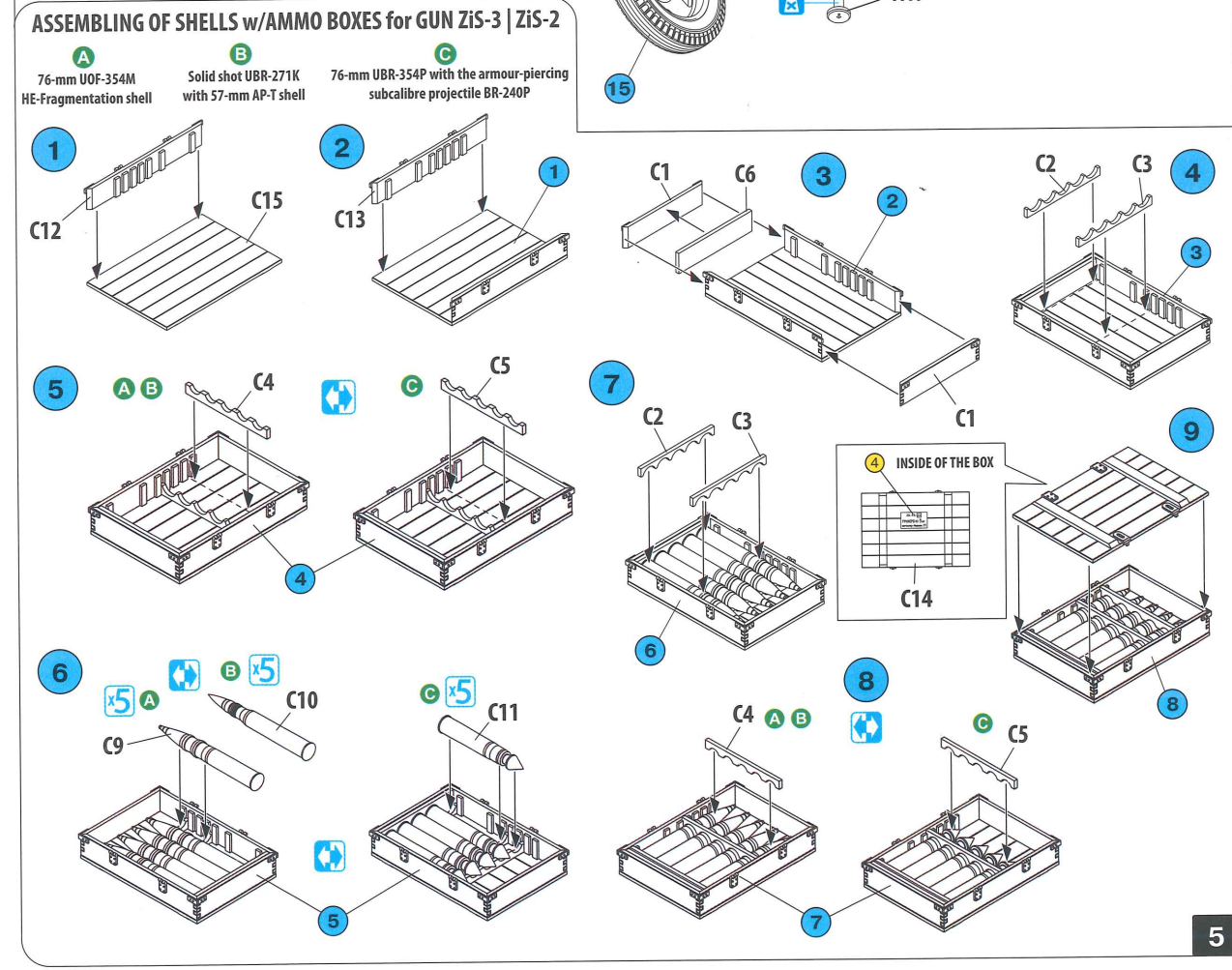
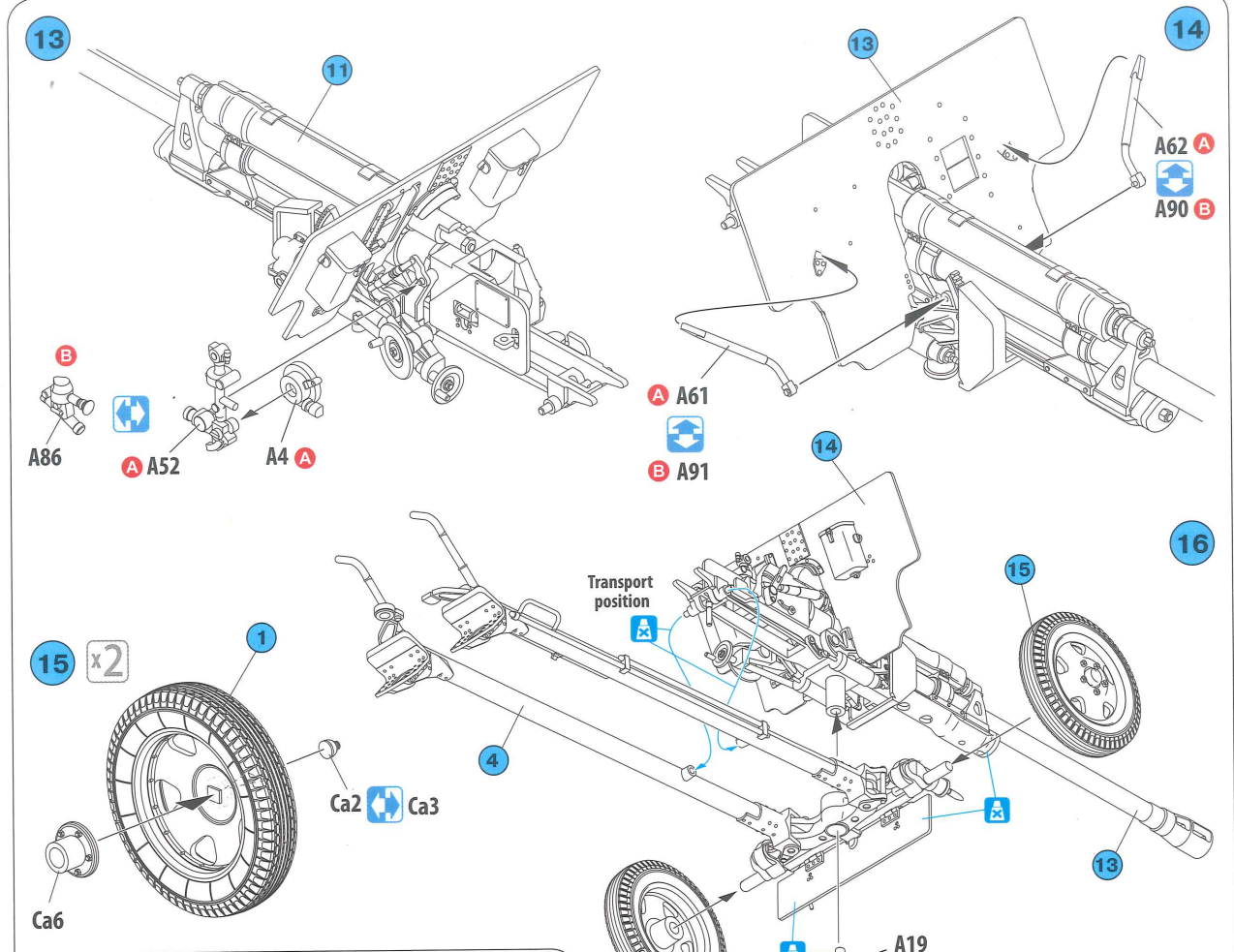
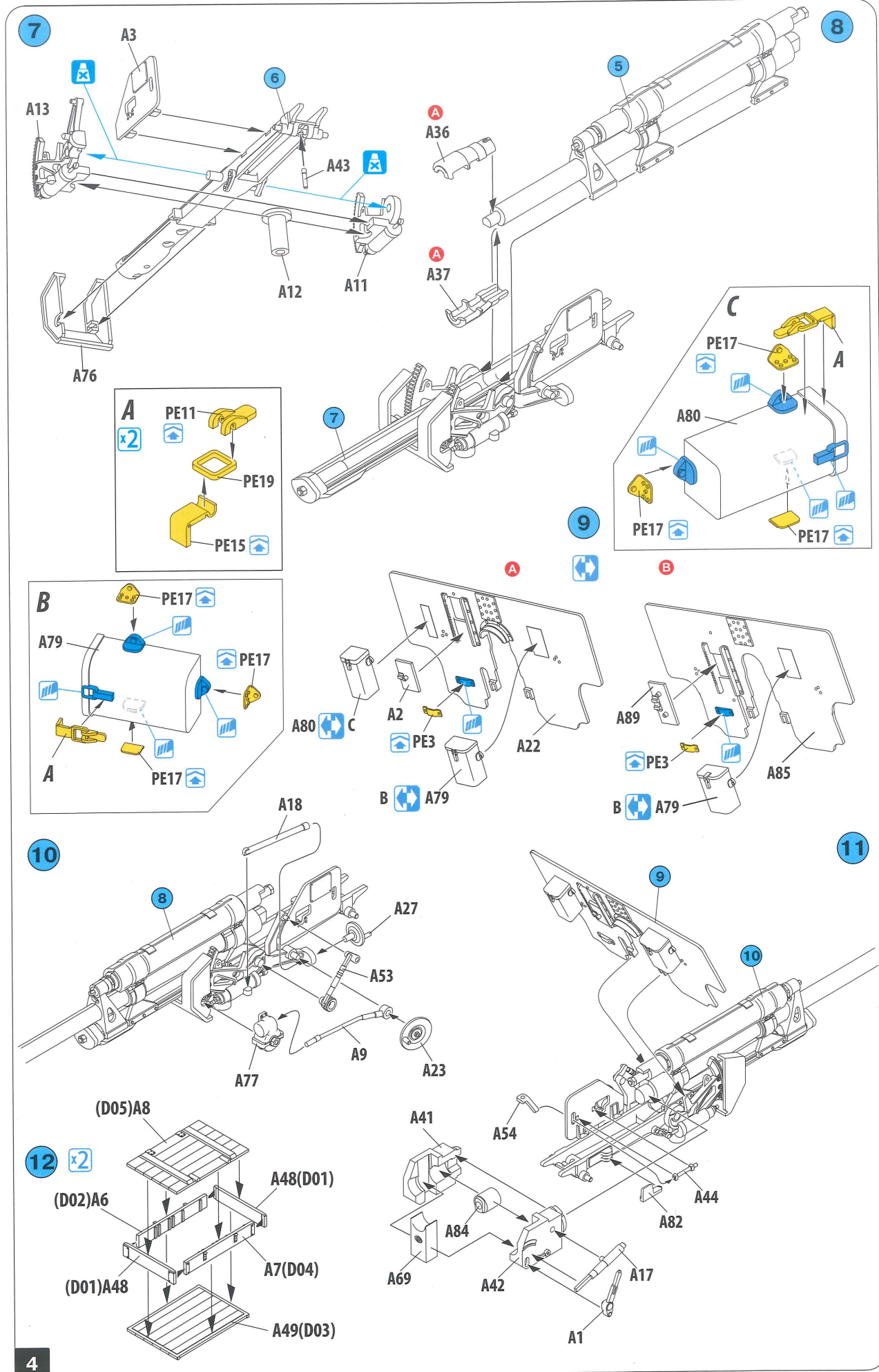
№	Color	Vallejo	Mr. Color	AK RC	Mission Models	AMMO MIG	Tamiya	Color name
01		71.017	C-511	RC-073	MMP-031	A.MIG-0019	XF-62	480 Russian Green
02		71.283	C-039	RC-075	MMP-086	A.MIG-0021	XF-59	Sand 7K
03		71.282	C-317	RC-074	MMP-002	A.MIG-0020	XF-68	6K Russian Brown
04		71.001	C-062	RC-004	MMP-001	A.MIG-0050	XF-02	White
05		71.072	C-028	AK-476	MMM-002	A.MIG-0191	XF-56	Steel
06		71.251	C-137	RC-022	MMP-040	A.MIG-0033	XF-85	Tire Black
07		70.815	051	RC-014	MMP-070	A.MIG-0116	XF-15	Skin Tone
08		70.860	C-039	RC-024	MMP-020	A.MIG-0088	XF-60	Khaki
09		71.057	C-033	RC-001	MMP-047	A.MIG-0046	XF-01	Black
10		70.976	C-043	RC-030	MMP-076	A.MIG-0037	XF-79	Wood
11		71.818	C-029	RC-067	MMP-012	A.MIG-0913	XF-64	Red Braun
12		71.003	C-003	RC-006	MMP-003	A.MIG-0049	XF-07	Red
13		70.879	055	RC-025	MMP-029	A.MIG-0071	XF-49	Dark Khaki
14		71.067	C-219	AK-460	MMM-009	A.MIG-0197	X-12	Brass
15		70.995	C-032	RC 057	MMP-074	A.MIG-0235	XF-22	Dark Grey
16		71.073	C-078	RC-015	MMM-001	A.MIG-0045	XF-84	Gun Metal

ASSEMBLING OF GUN ZiS-3 OR GUN ZiS-2

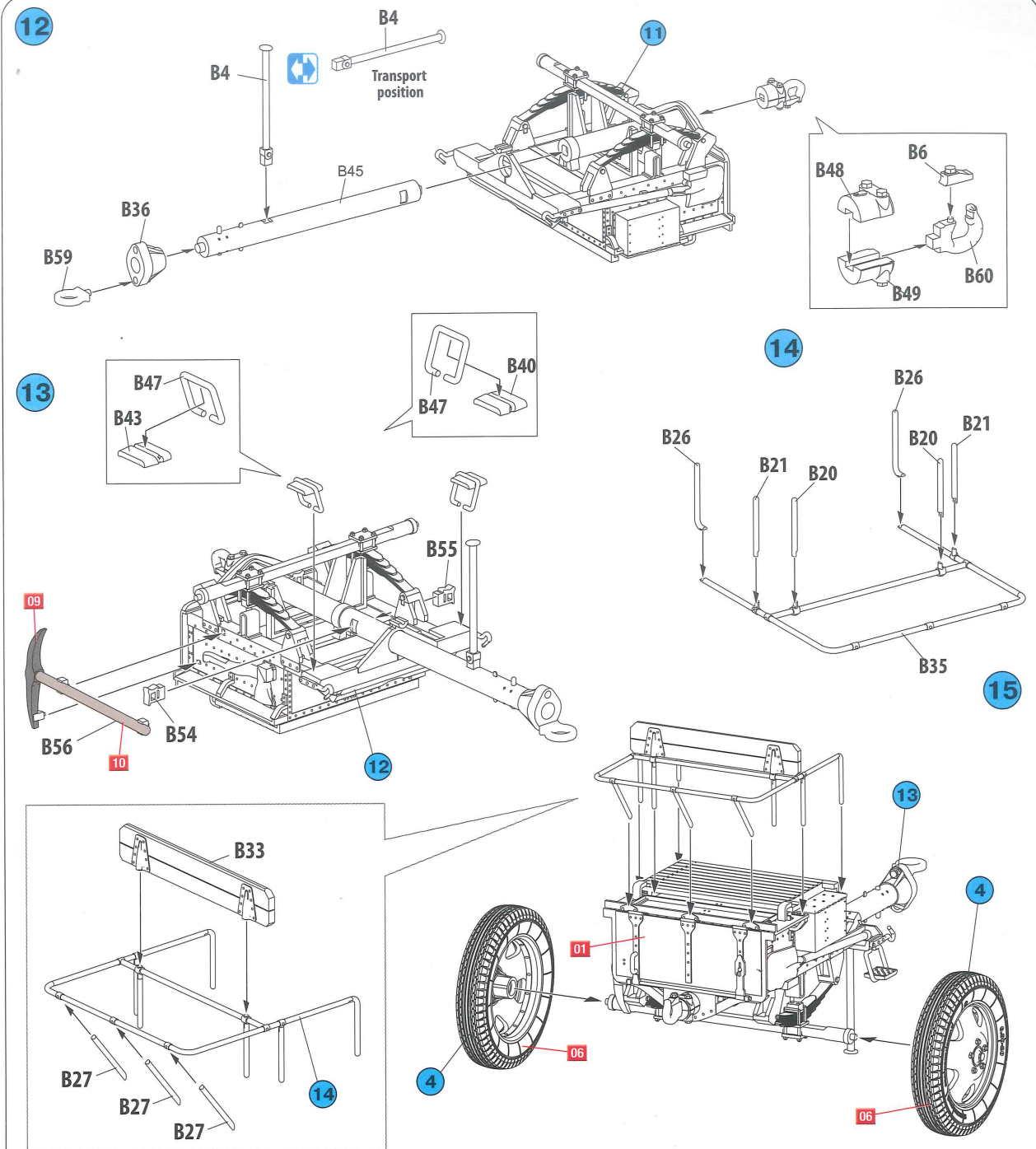
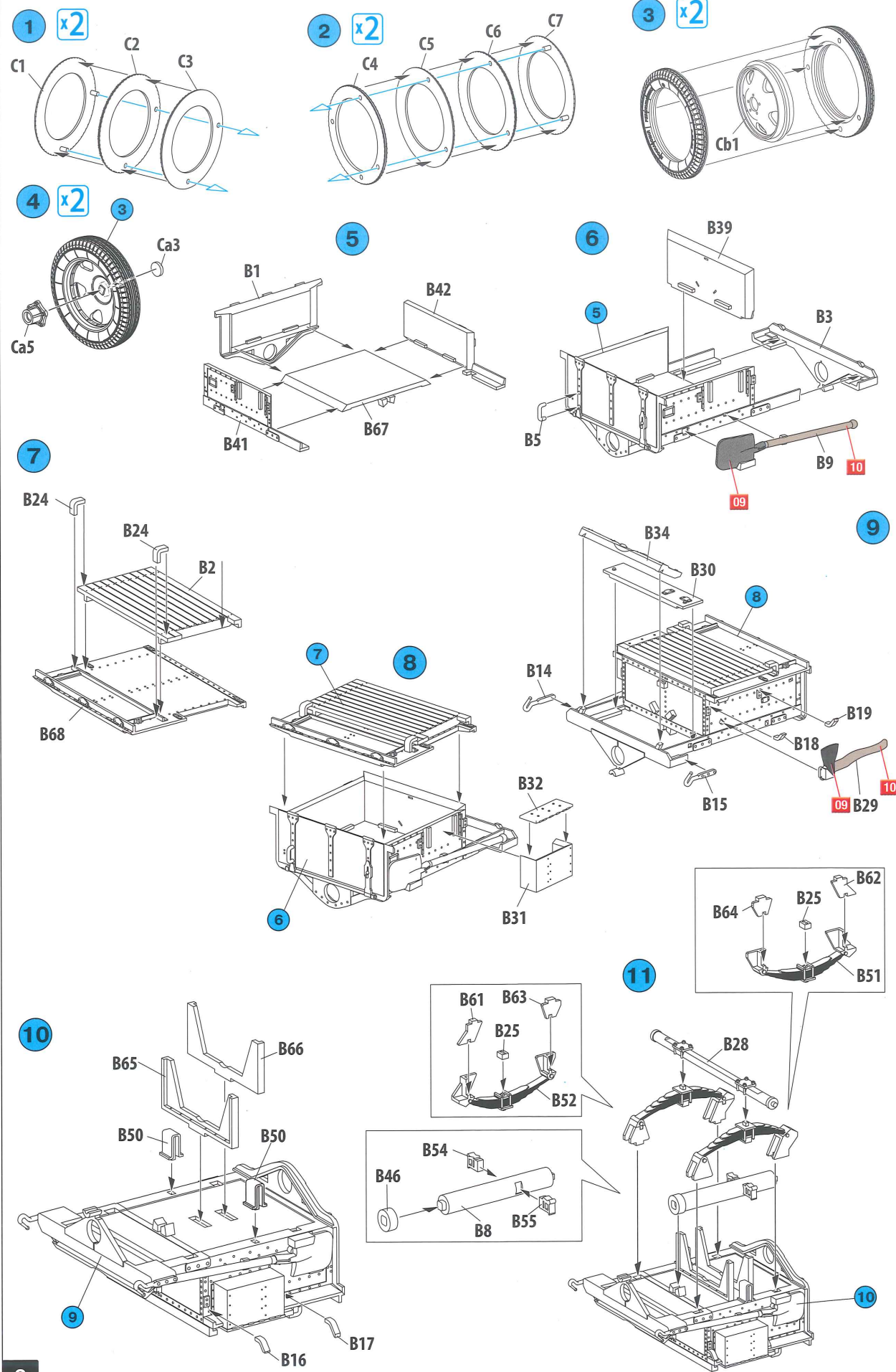
A Div. Field Gun ZiS-3

B Anti-tank Gun ZiS-2





ASSEMBLING OF LIMBER



ASSEMBLING OF WEAPONS

