

# HMS ITHURIEL 1942

## I-class british destroyer



Cat. no. 70012

Scale 1/700



3D Design & Artwork: Jarosław Leoniec

Research: Grzegorz Nowak & Jarosław Leoniec

IBG Models pragnie podziękować Panu Grzegorzowi Nowakowi za jego bezcenną pomoc w przygotowaniu materiałów źródłowych.  
 IBG Models wants to thank to Mr. Grzegorz Nowak for his priceless help in preparing references.

Przed montażem przeczytać instrukcję. Przestrzegać kolejności montażu podanego w instrukcji! Klej i farby nie wchodzi w skład zestawu.

Please read instruction before assembly. Obey sequence of assembly like in instruction. Glue and paints not included.

1 Element złożony we wcześniejszym etapie  
 Element assembled in previous step

1 Element po złożeniu w aktualnym etapie  
 Element after assembly in actual step

1 Kalkomania  
 Decal

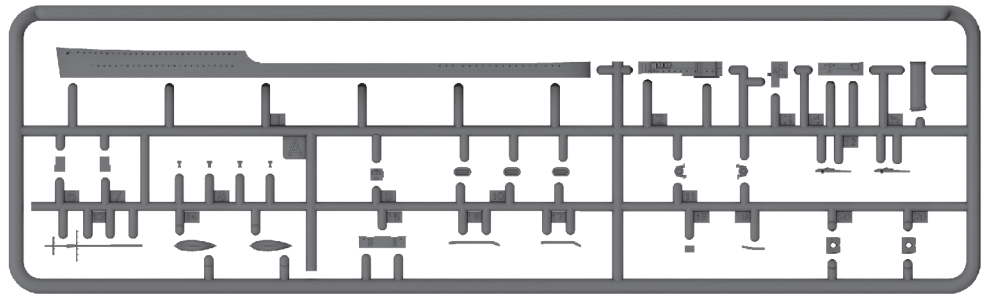
A Kolor farby  
 Paint colour

■ Część nie do użycia  
 Part not for use

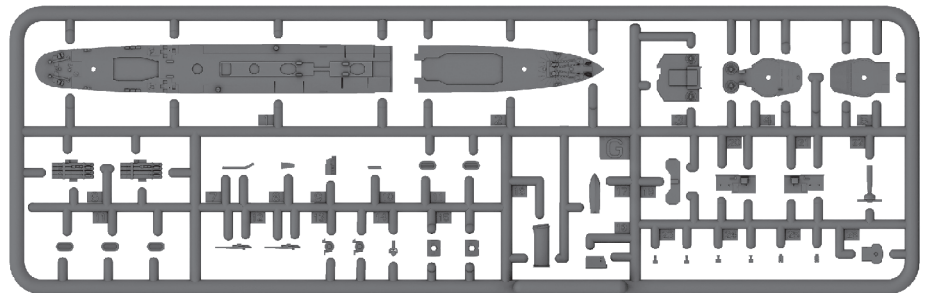
45° Zegnij część fototrawioną  
 Bend photoetched part

➤ Po gięciu  
 After bending

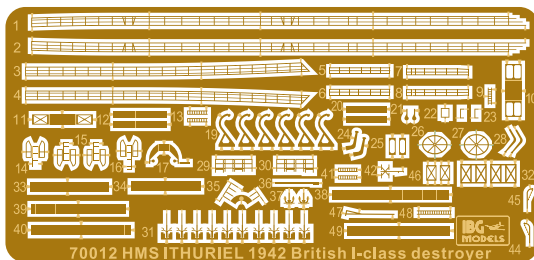
Ramka A / Frame A



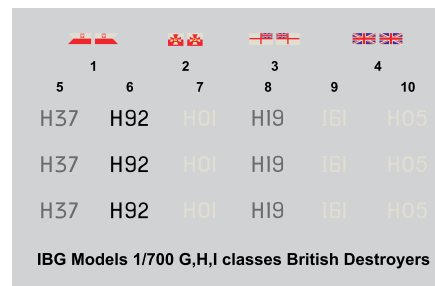
Ramka G / Frame G



Części fototrawione PE  
 Photoetched parts PE



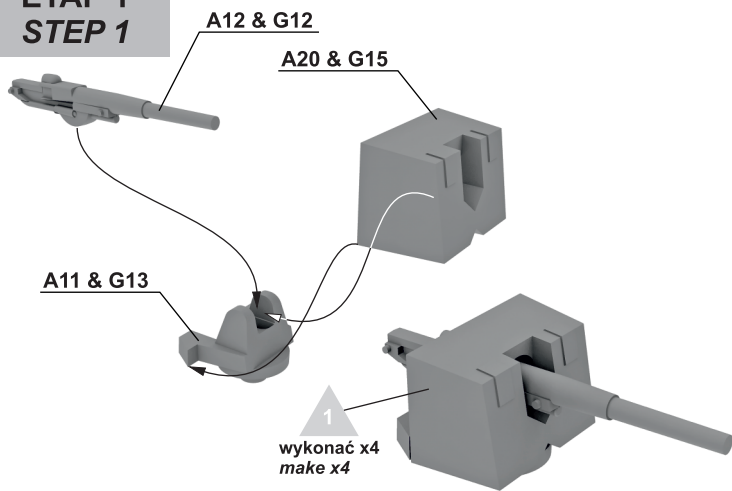
Kalkomania / Decals



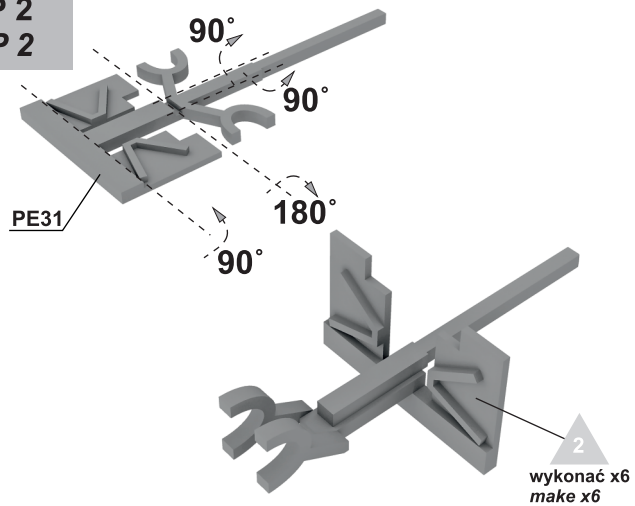
International Business Group  
 ul. Benedykta Hertza 2  
 04-603 Warszawa  
 Poland

tel +48 22 8159150  
 fax +48 22 8159151  
 ibgsc@ibg.com.pl  
 www.ibg.com.pl  
 www.ibgmodels.com

**ETAP 1  
STEP 1**

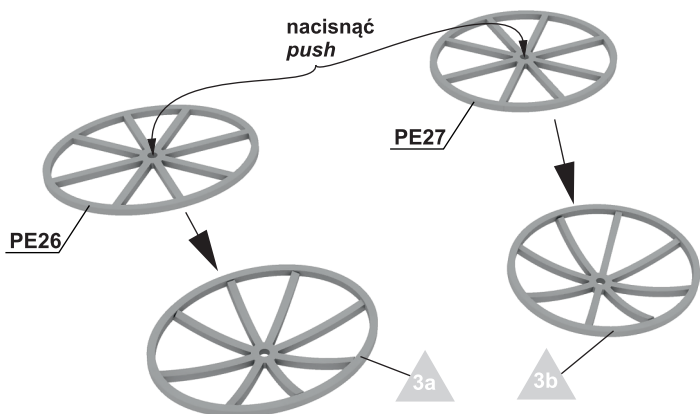


**ETAP 2  
STEP 2**

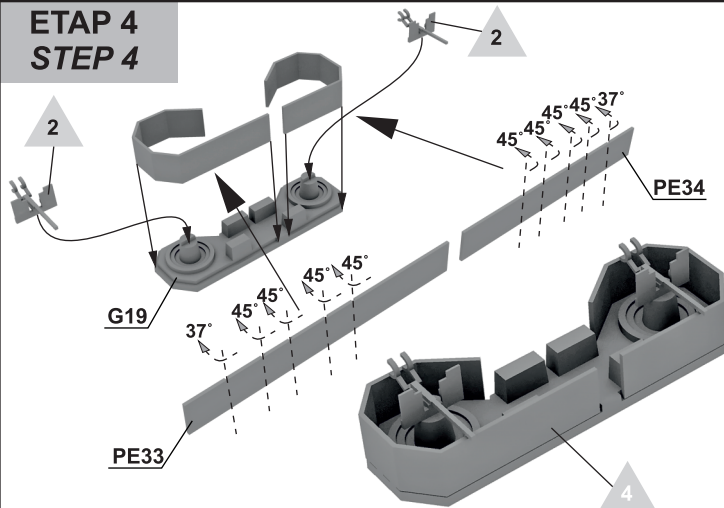


**ETAP 3  
STEP 3**

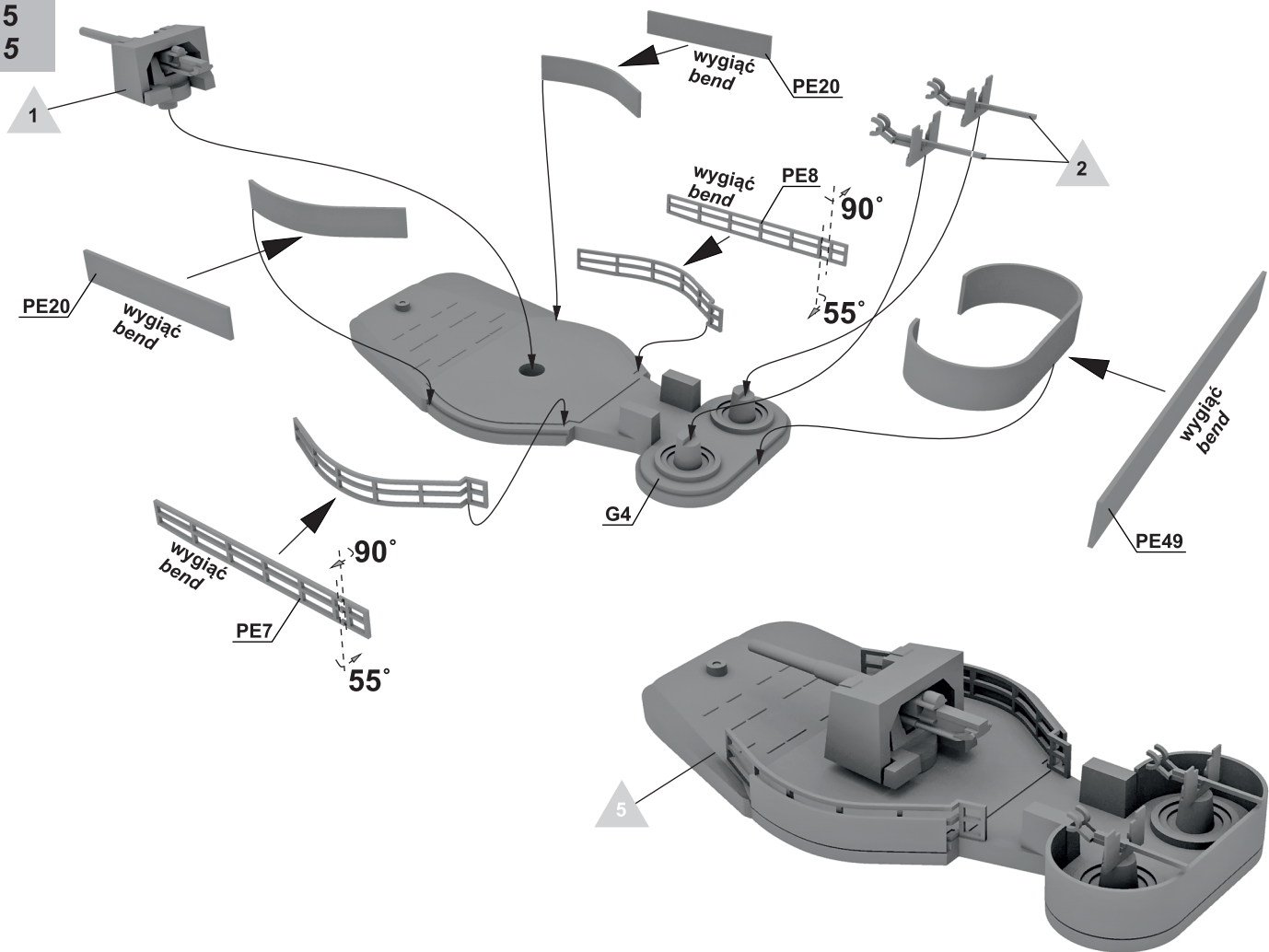
wygiąć wypukłe używając zaokrąglonej końcówki pędzla na miękkiej powierzchni  
*bend convex using rounded end of brush on soft surface*



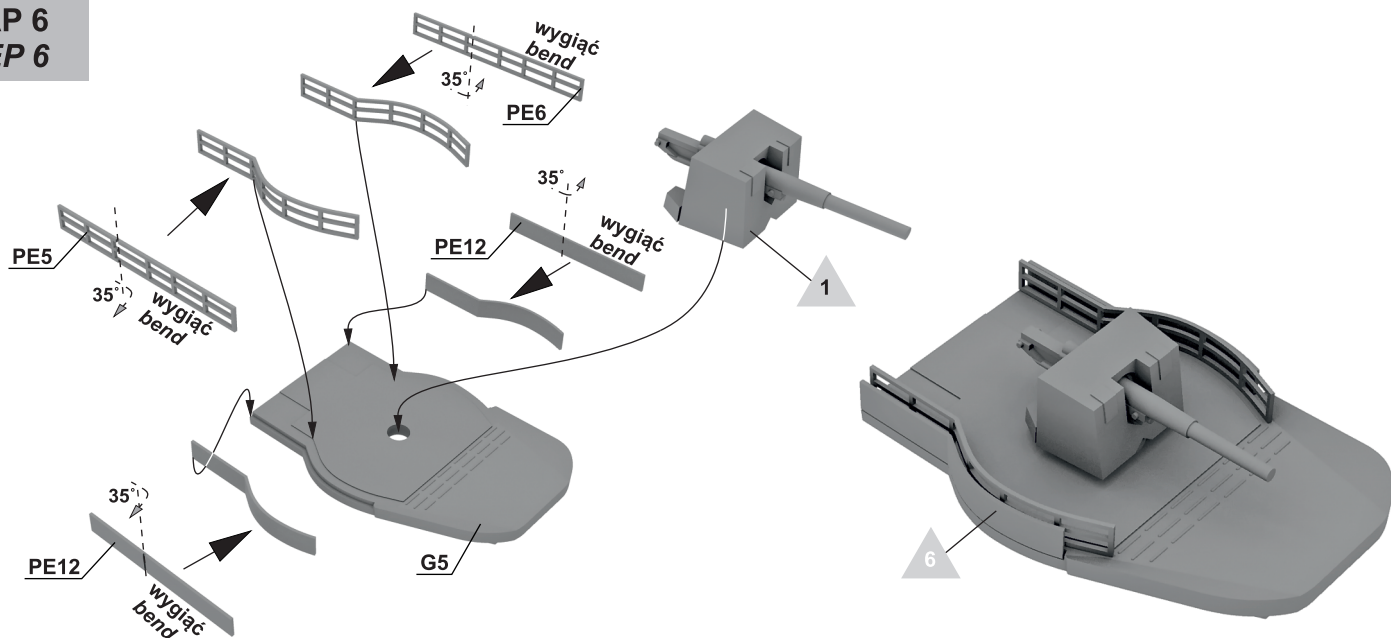
**ETAP 4  
STEP 4**



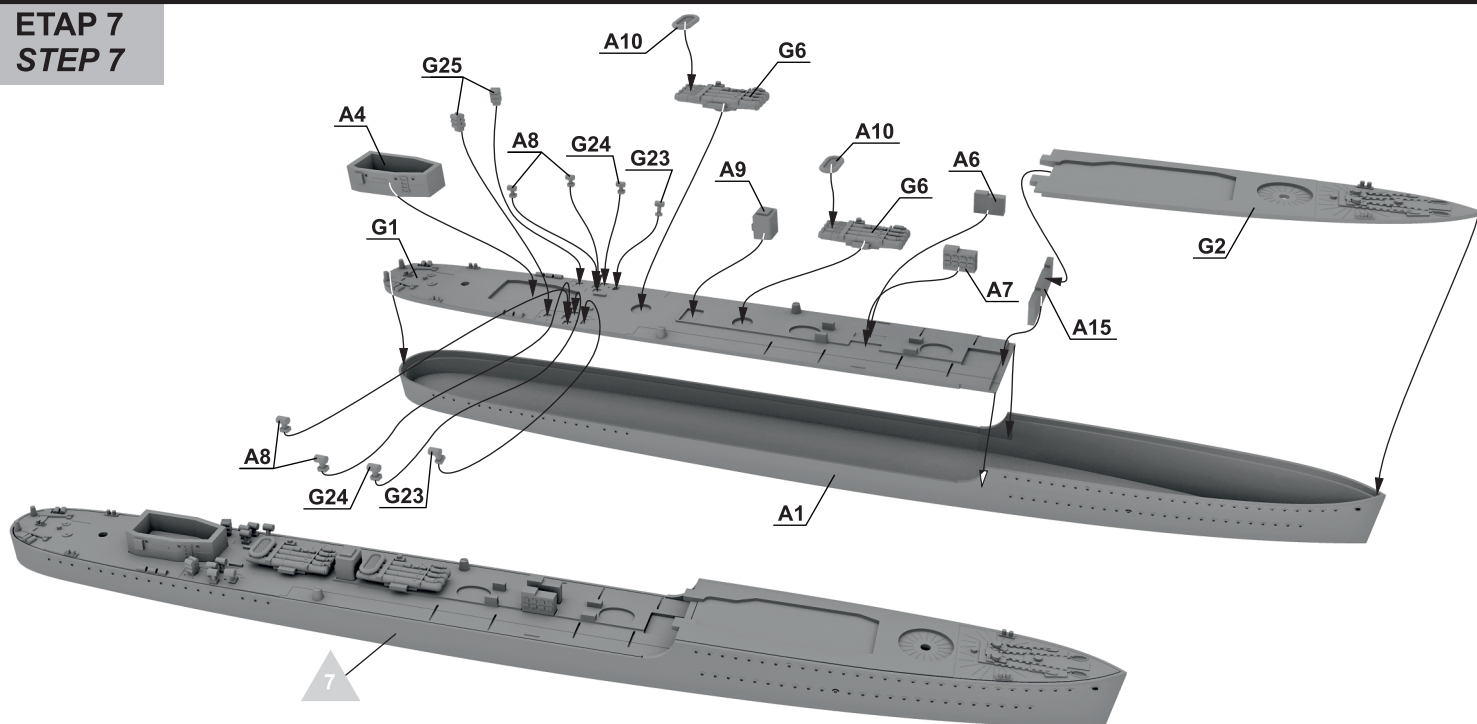
**ETAP 5  
STEP 5**



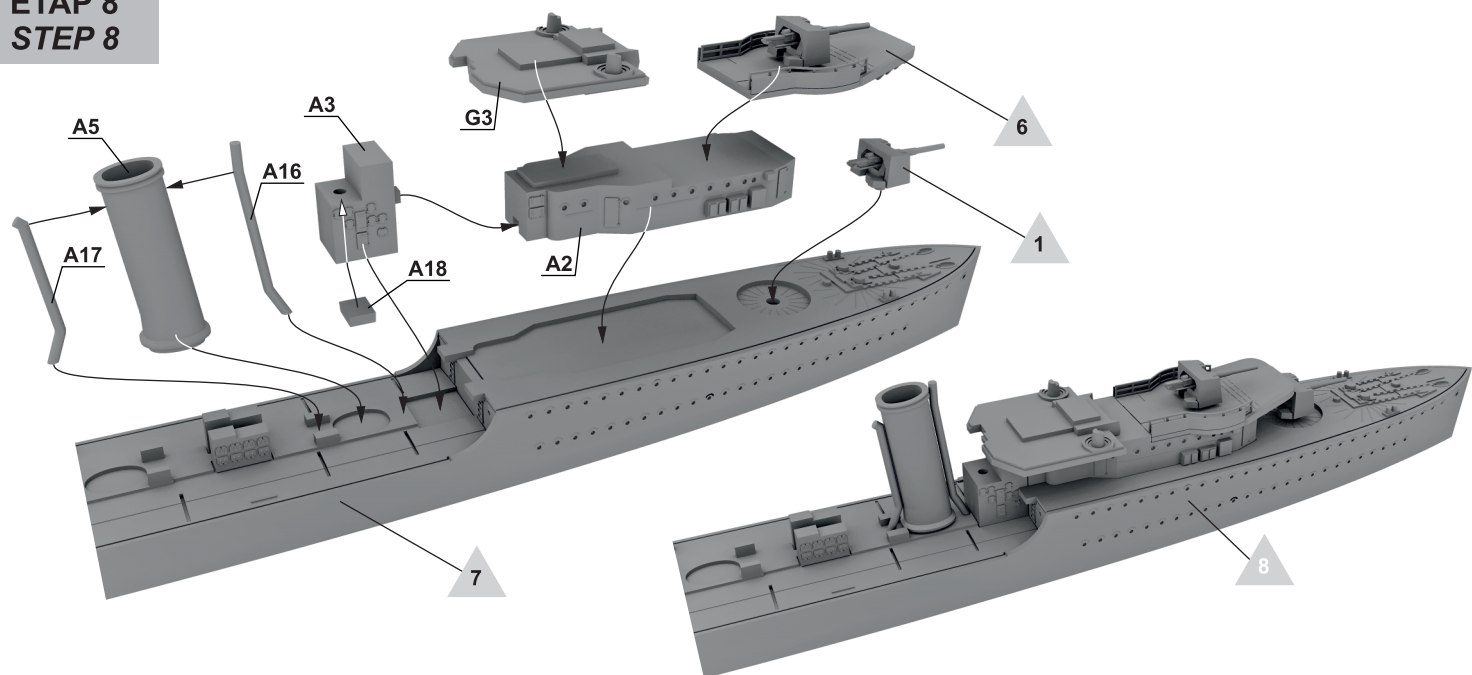
ETAP 6  
STEP 6



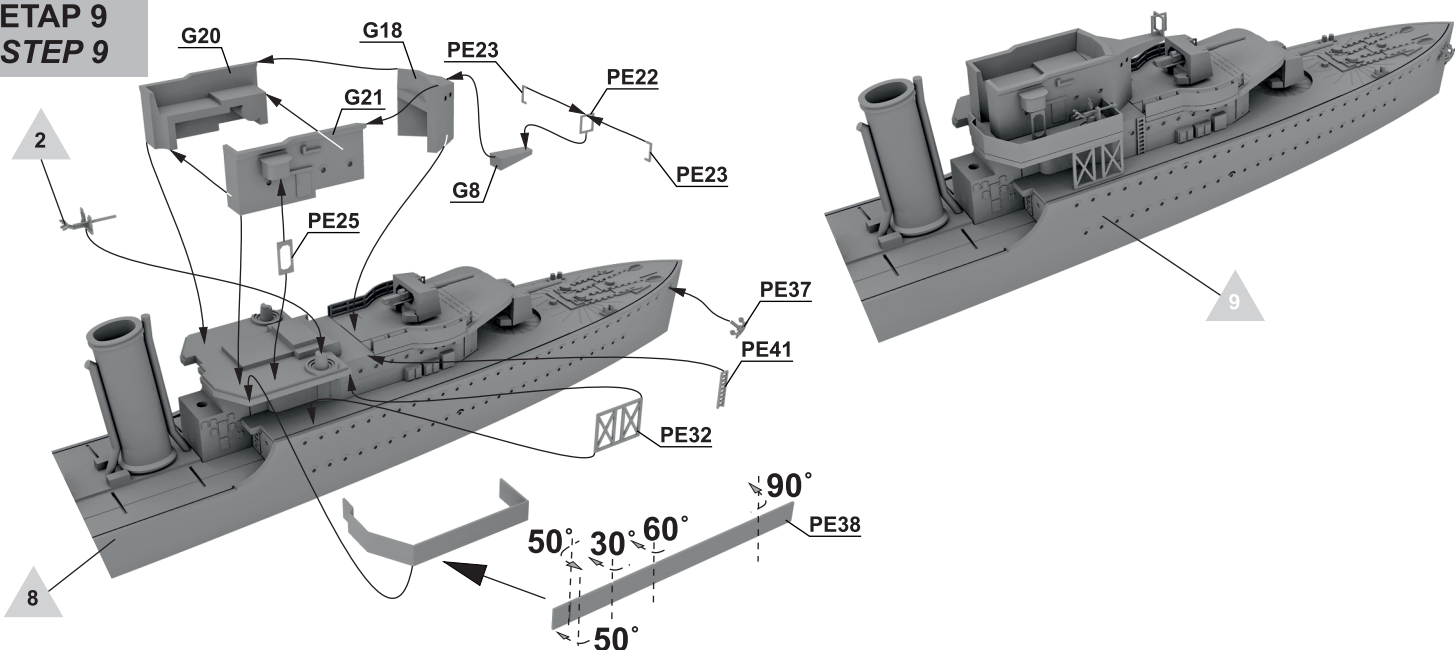
ETAP 7  
STEP 7



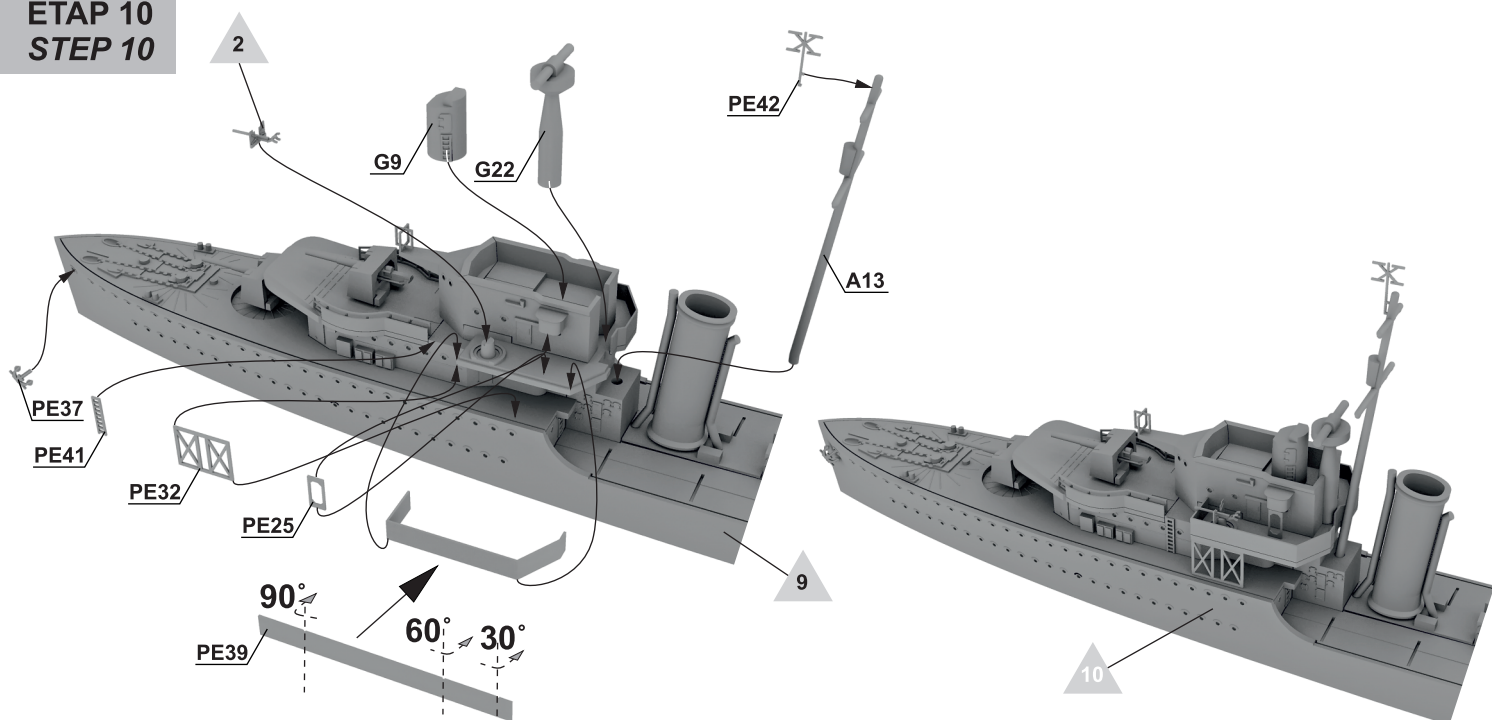
ETAP 8  
STEP 8



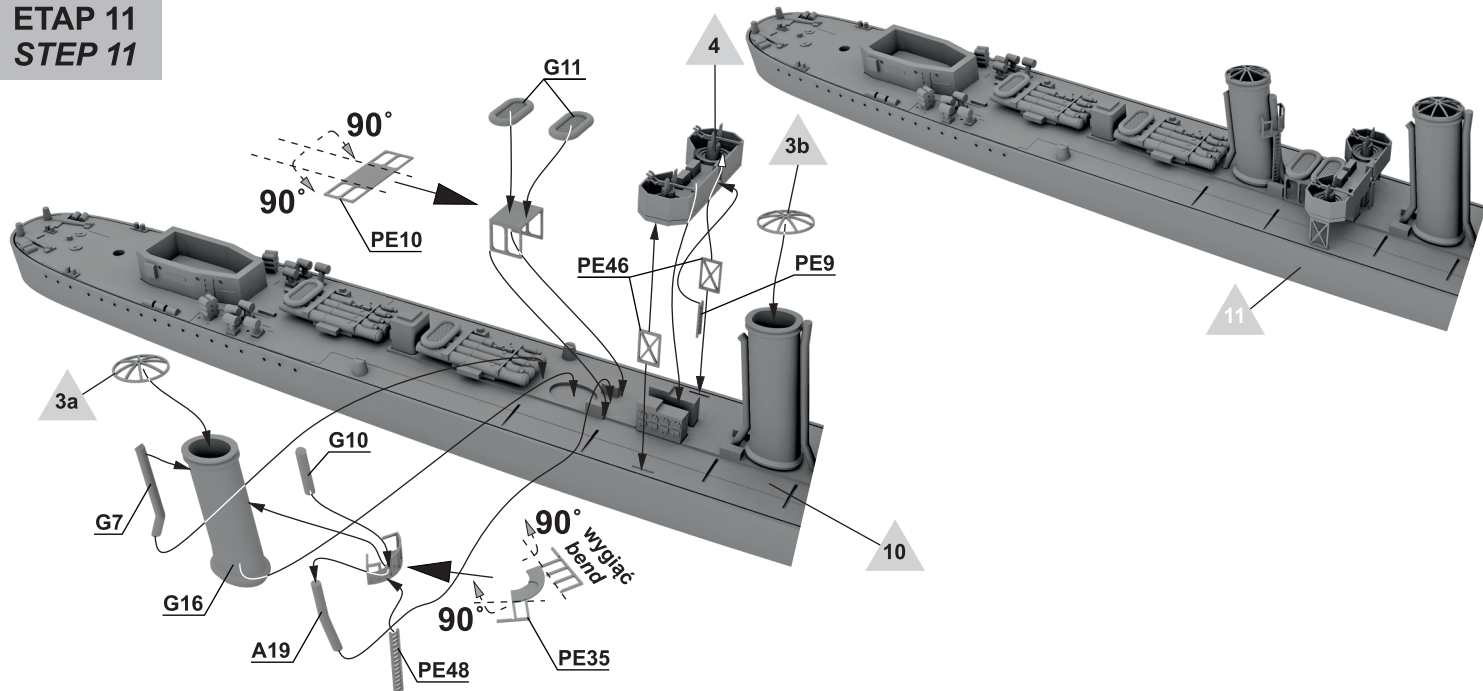
ETAP 9  
STEP 9



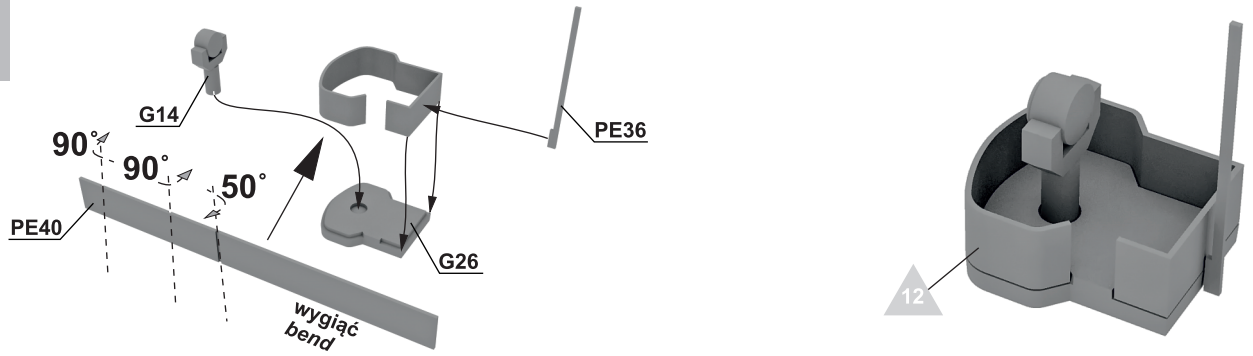
ETAP 10  
STEP 10



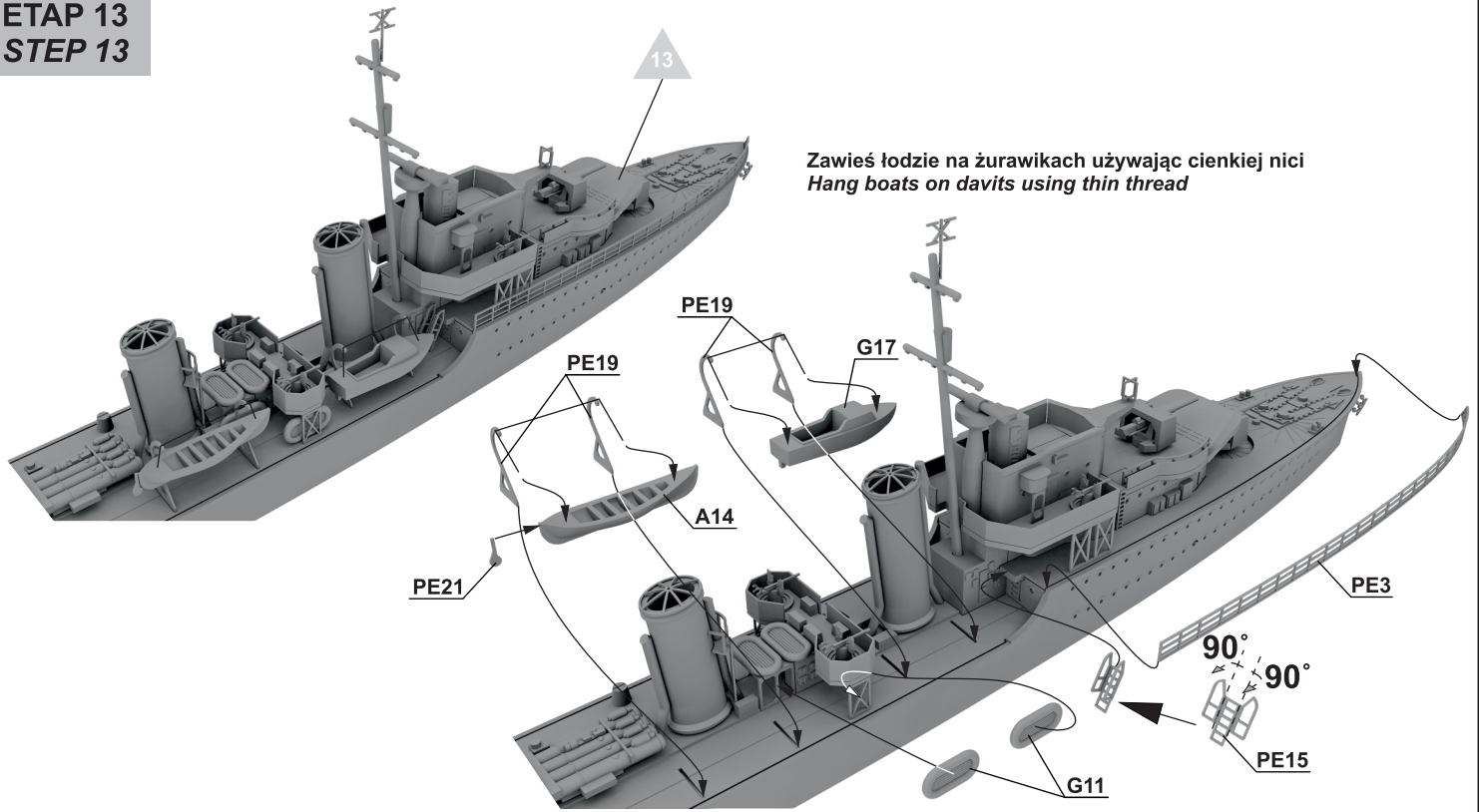
ETAP 11  
STEP 11



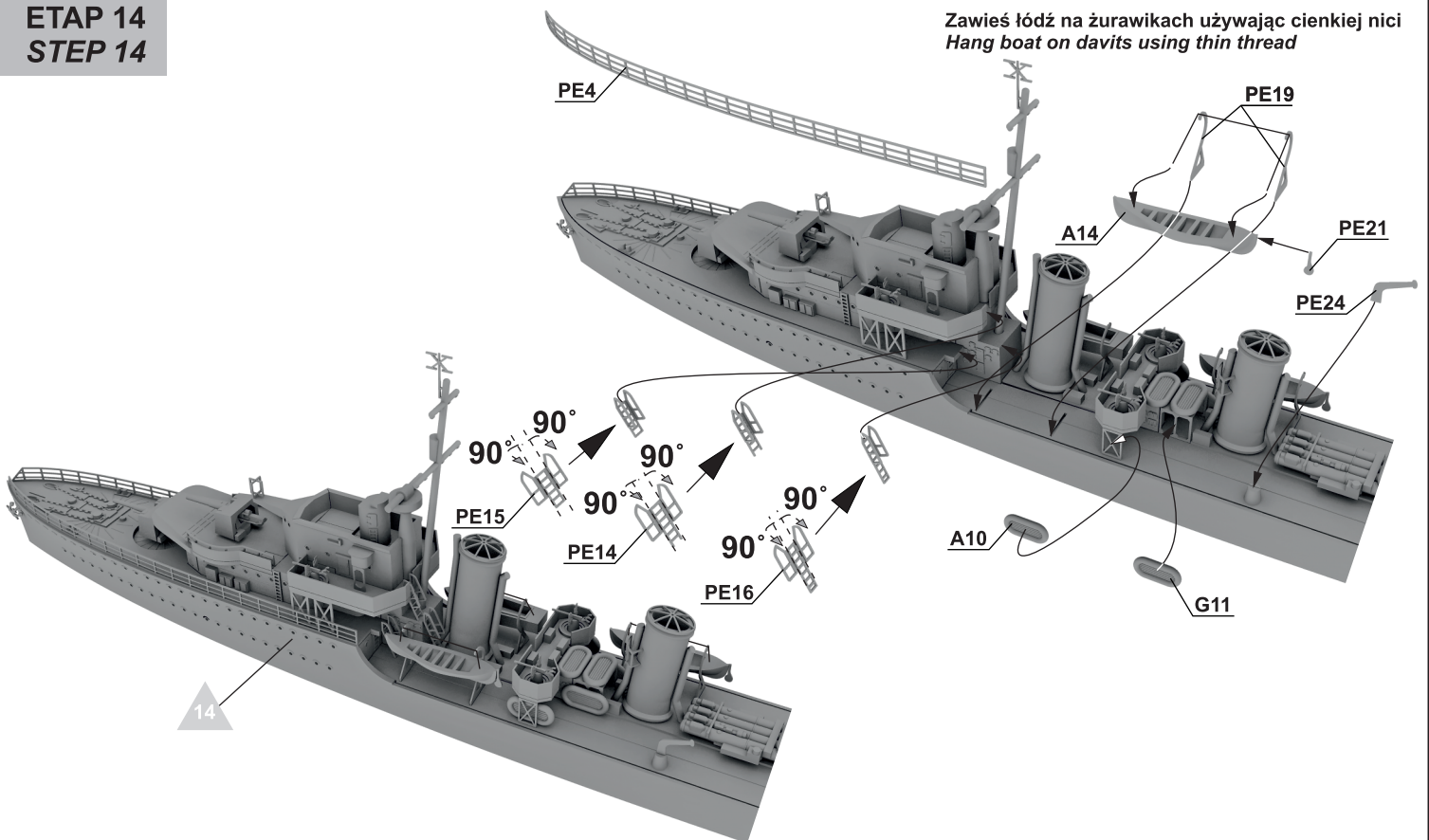
**ETAP 12**  
**STEP 12**



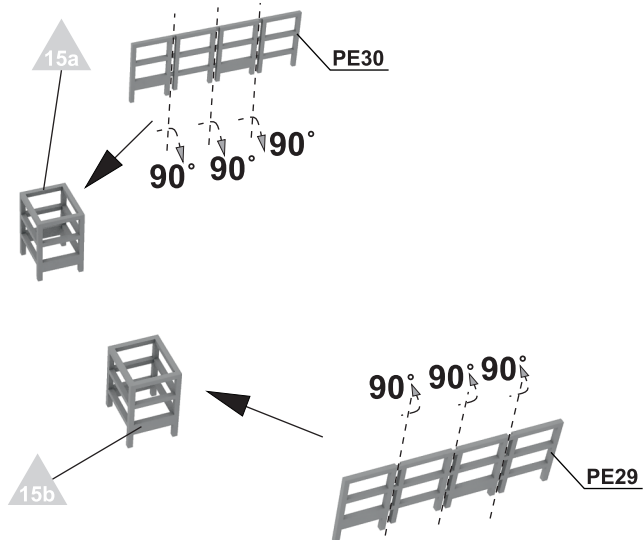
**ETAP 13**  
**STEP 13**



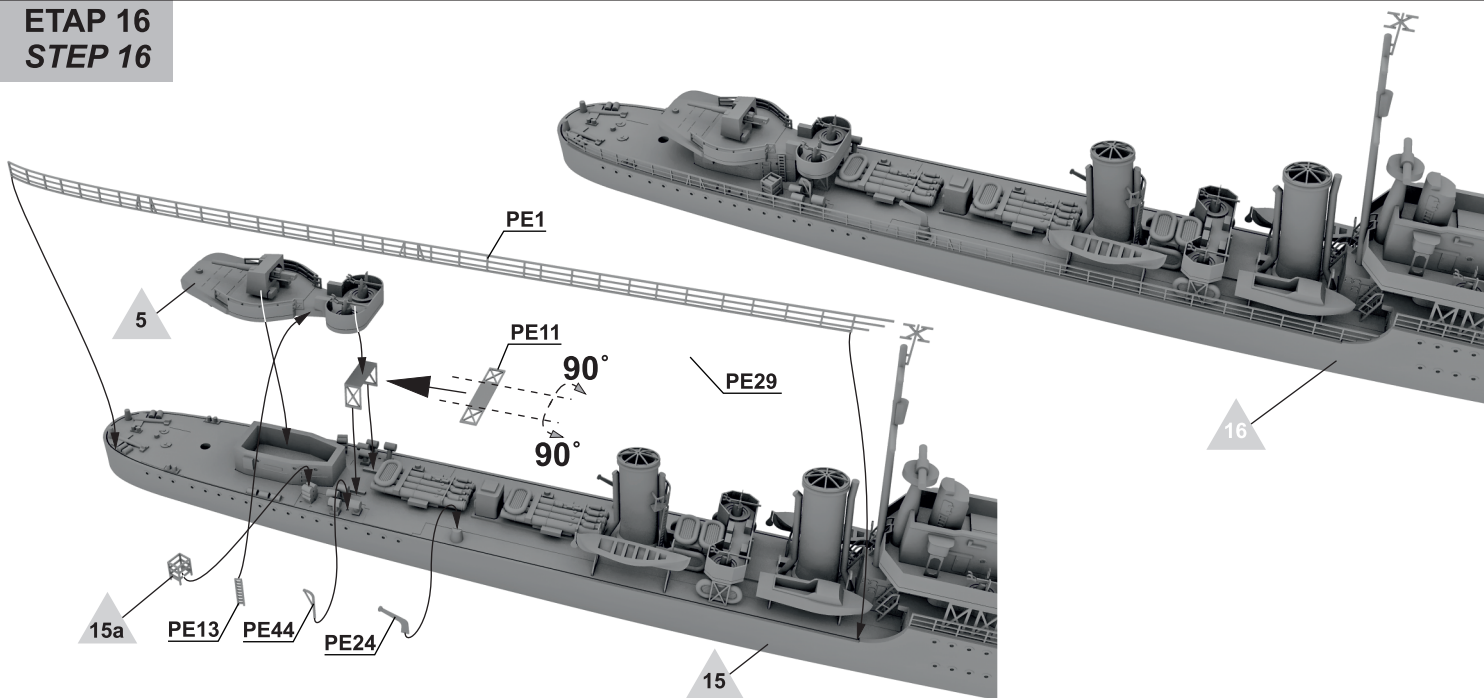
**ETAP 14**  
**STEP 14**



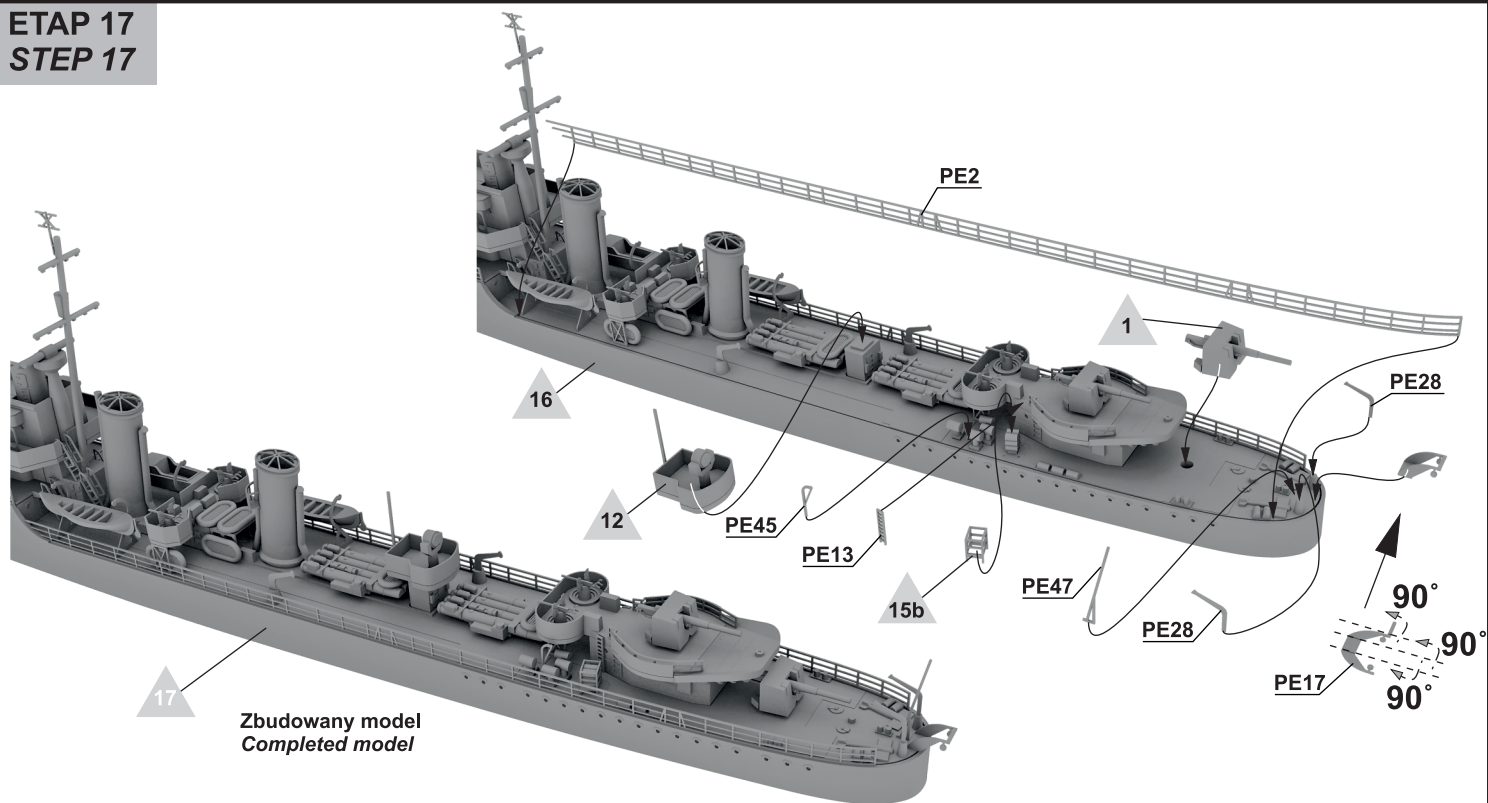
**ETAP 15**  
**STEP 15**



**ETAP 16**  
**STEP 16**

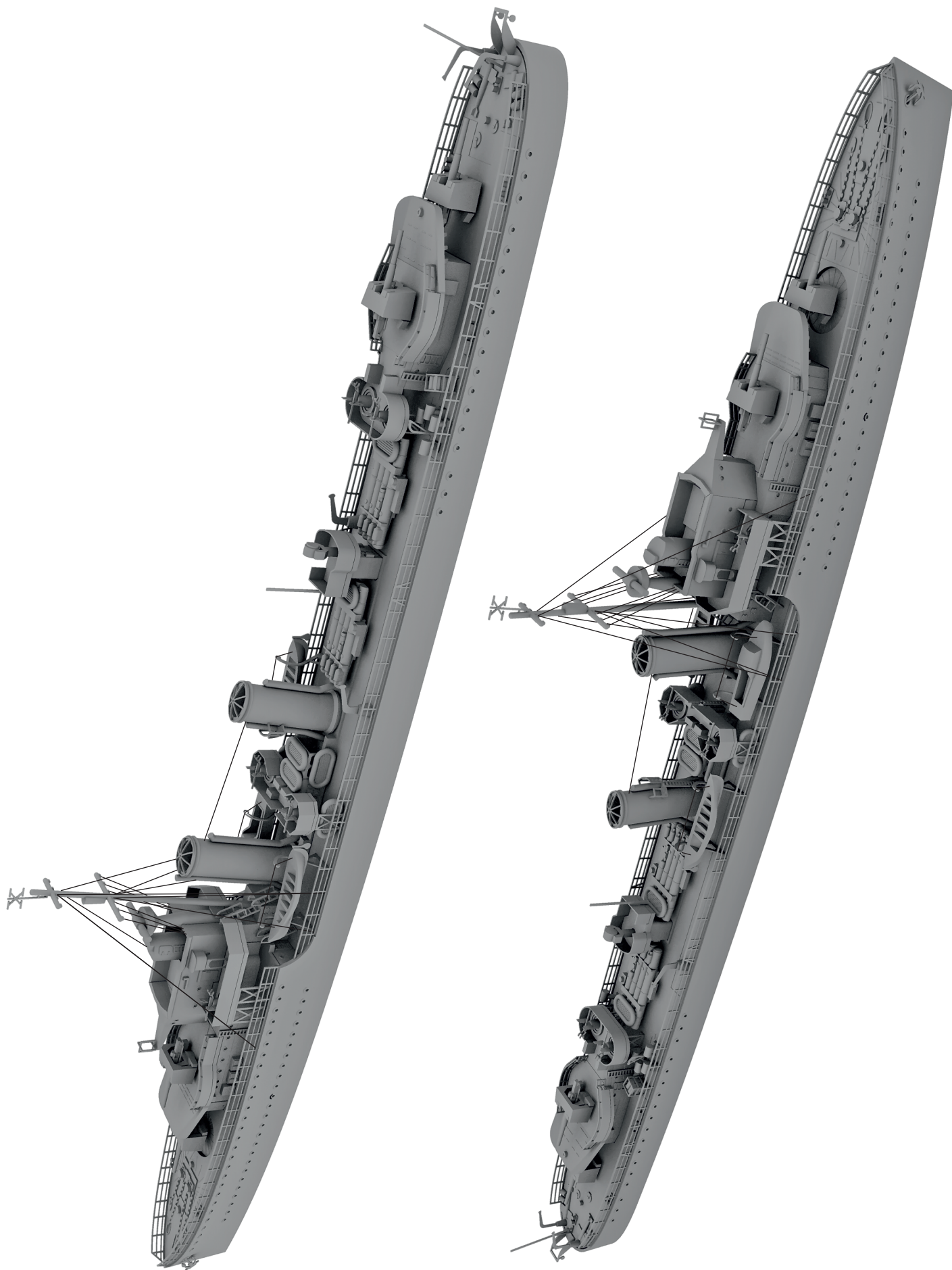


**ETAP 17**  
**STEP 17**



Zbudowany model  
Completed model

**SCHEMAT OLINOWANIA  
RIGGING SCHEME**



**MALOWANIE I KALKOMANIE**  
**COLOURS AND DECALS**

**HMS Ithuriel brytyjski niszczyciel typu I**  
**Królewska Marynarka Wojenna 1942**  
*HMS Ithuriel I-class british destroyer*  
*Royal Navy 1942*

Colour		Hataka Hobby	Lifecolor	Colour		Hataka Hobby	Lifecolor
Black	▲ A	HTK-A041	LC02	RN light grey MS4	▲ D	HTK-A509	UA634
Wood	▲ B	HTK-A172	UA714	Admiralty dark grey 507A	▲ E	HTK-A501	UA631
RN dark grey MS2	▲ C	HTK-A507	UA605	Semtex late	▲ F	HTK-A523	UA641
				RN light grey-green MS4a	▲ G	HTK-A510	UA509

