

Ки-10-II Японский истребитель-биплан

ICM
1:72

Ki-10-II Japan Army Fighter-Biplane

Ки-10 – основной истребитель японской Императорской армии во второй половине 30-х годов. Первый прототип, сконструированный компанией «Кавасаки» под руководством Дои Такео, был изготовлен в марте 1935 г., а в сентябре началось серийное производство под обозначением «Истребитель тип 95».

С ноября 1937 г. по декабрь 1938 г. производилась модификация Ки-10-II с увеличенным размахом крыла и длиной фюзеляжа.

Ки-10 был одним из лучших истребителей-бипланов. С 1937 г. эти самолеты участвовали в японо-китайской войне, а летом 1939 г. – в советско-японском конфликте на р. Халхин-Гол.

The Ki-10 was the main fighter aircraft of Japan Imperial Army in late 30s. The first prototype constructed by a Kawasaki company under the supervision of Takeo Doi was completed in March 1935 and, in September, the Ki-10 was ordered into production as the Type 95 Fighter.

Since November 1937 to December 1938 production switched to the modified version, the Ki-10-II with increased wingspan and length.

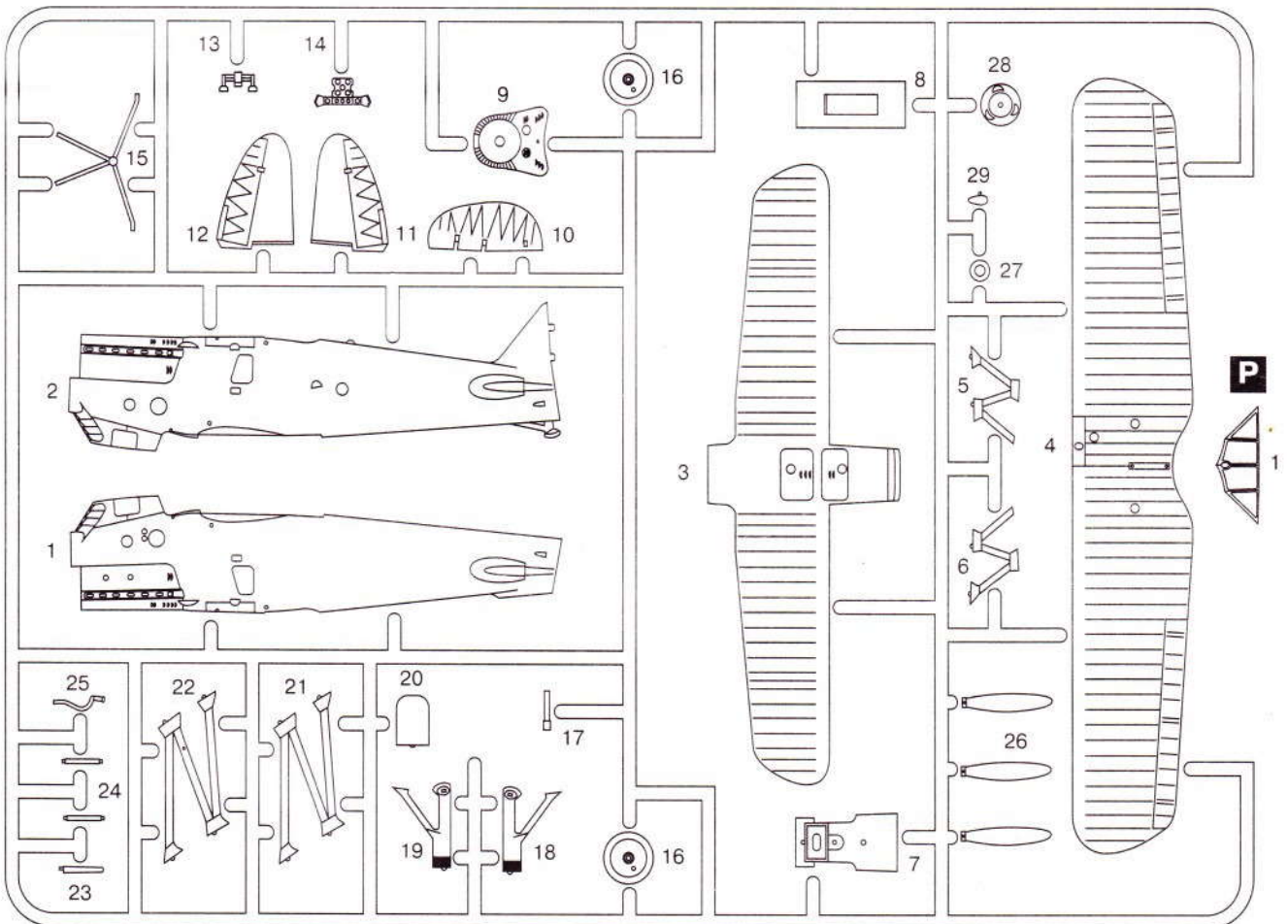
Ki-10 belonged to the best fighters-biplanes. Since 1937 these aircraft took part in the Japan-Chinese war, and in Summer 1939 - in Soviet-Japan conflict on Khalhin-Gol river.

Тактико-технические характеристики Ки-10-II

Tactical and Technical Specifications of Ki-10-II

Длина, м	7,80
Размах верхнего крыла, м	10,16
Взлетный вес, кг	1740
Двигатель	Кавасаки Ха.9-II-Ко
л.с.	860
Максимальная скорость, км/ч	400
Потолок, м	10000
Дальность, км	1100
Вооружение	2x7,7 мм пулемета тип 89

Length, m	7,80
Span, m	10,16
Start weight, kg	1740
Engine	Kawasaki Ha.9-II-Ko
hp	860
Max. Speed, km/h	400
Service ceiling, m	10000
Range, km	1100
Armament	2x7,7 mm Type 89 MG

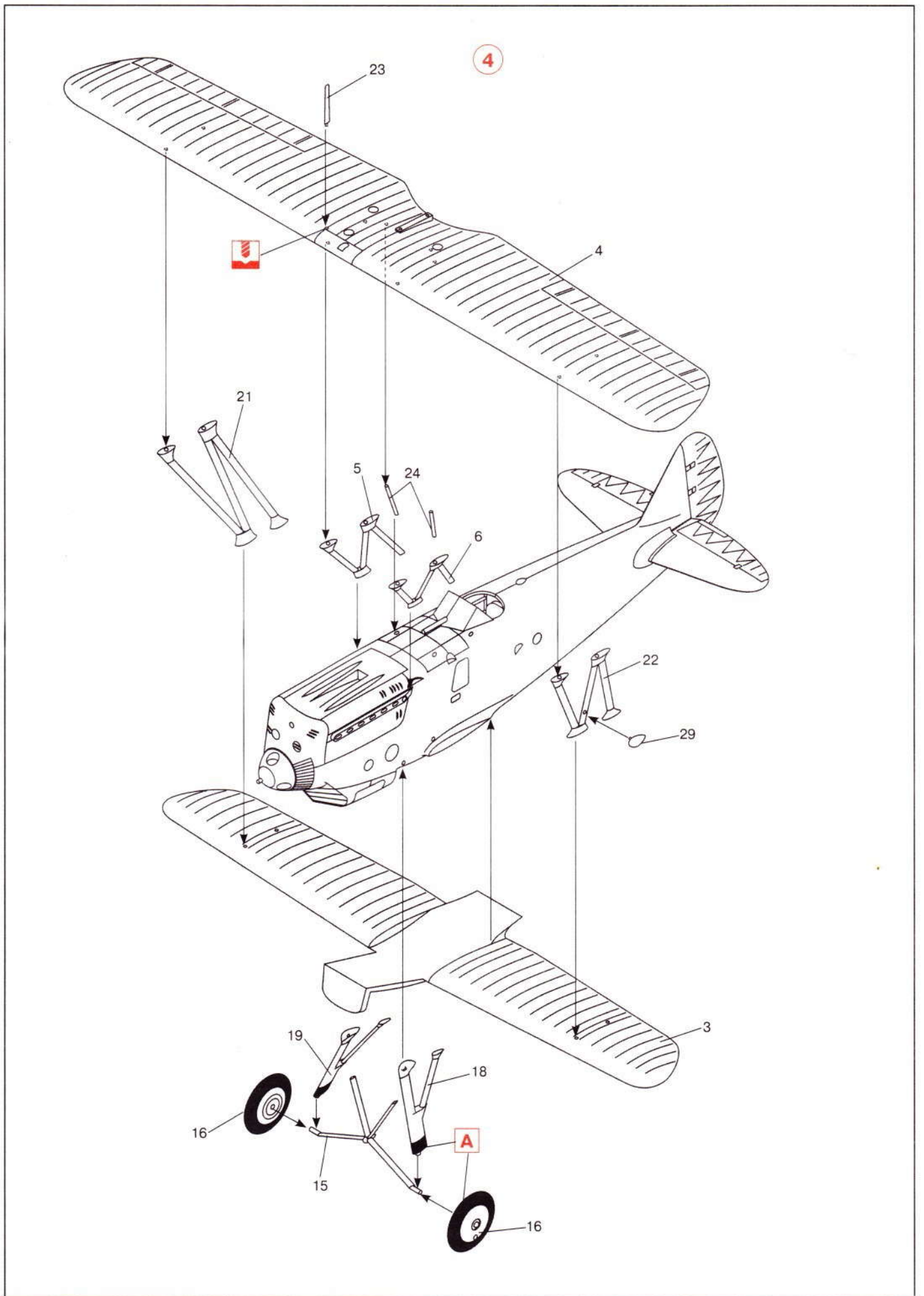


 СДЕЛАТЬ САМОМУ
SCRATCH BUILD

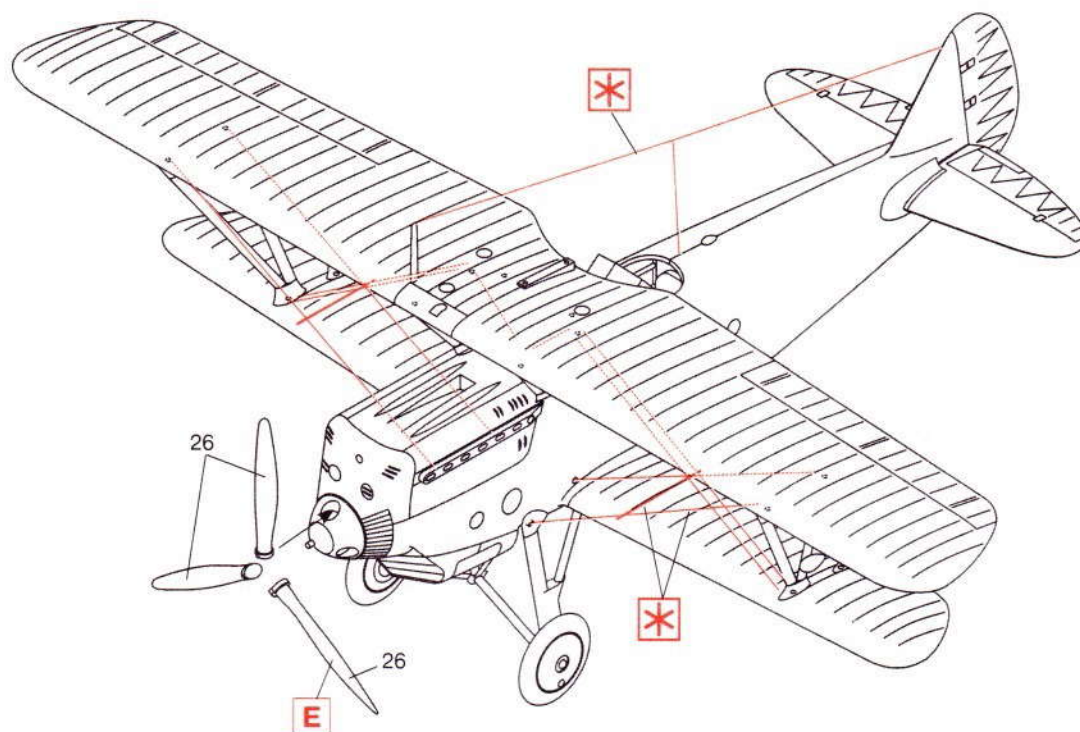
 НЕ КЛЕИТЬ
DO NOT CEMENT

 BEND
СОГНУТЬ

 ПРОСВЕРЛИТЬ
OPEN HOLE



5



	Model Master			Model Master		
A	1749	Черный, матовый	Flat Black	E	1781	Алюминий Aluminium
B	40% 1716 60% 1768	Зеленый, матовый Белый, матовый	Pale Green Flat White	F	1795	Темный металл Gunmetal
C	1705	Красный, матовый	Insignia Red	G	1785	Ржавчина Rust
D	1780	Сталь	Steel			

ВНИМАНИЕ!

Работать с клеем и красками в проветриваемом помещении и не допускать открытого огня. Для сборки модели рекомендуется применять полистирольный клей ПС или его зарубежные аналоги. Отделяя детали от литников, используйте модельный нож для зачистки.

Метод нанесения аппликаций

Чистым ножом или ножницами аккуратно вырежьте необходимую аппликацию.

Вырезанную аппликацию погрузите в теплую воду на 20 секунд.

Приложив аппликацию к необходимому месту, аккуратно удалите подложку.

Марлевым тампоном удалите пузырьки воздуха и слегка прижмите аппликацию.

После высыхания аппликаций влажным тампоном удалите остатки клея вокруг них.

CAUTION!

When you use glue or paint, do not use near open flame, and use in well ventilated room.

Glue and paint are not included.

When you take parts off from the runner frame, use a modeling scissors and trim excess plastic with a cutter or a file.

Correct Method for Applying Decals

Clean model surface with wet cloth.

Cut each design out of decal sheet and dip them in warm water for 20 seconds.

Check with finger tip if design is loose on base paper. If so, place it on proper position on model and slide off base paper leaving design on model.

Move design to exact position with wet finger tip, and push out excess water and air bubbles under decal with soft cotton cloth.

When decals get dry, wipe off with wet cloth excess glue left around decals.

ООО "ІСМ Холдинг"
Украина, 01033, Киев-033, а/я 59
Тел./факс (+38044) 494-04-04

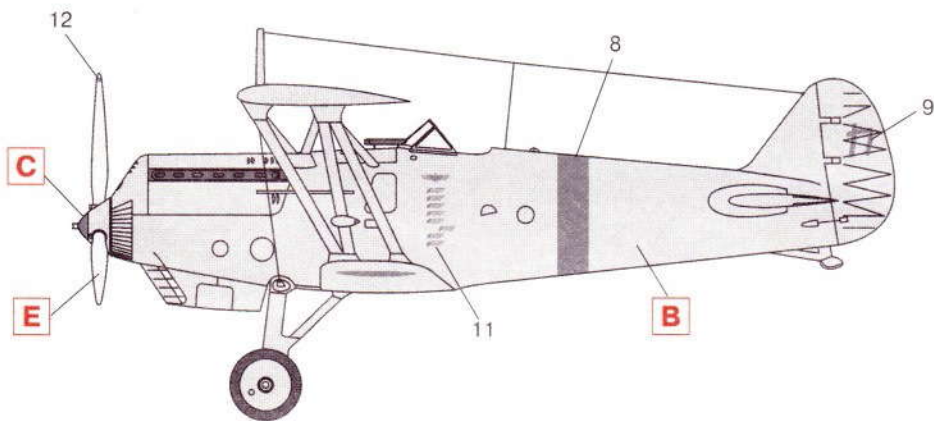
"ICM Holding"
P.O. 59, Kyiv, 01033, Ukraine,
Tel./fax (+38044) 494-04-04

E-mail: icm@icm.com.ua, www.icm.com.ua

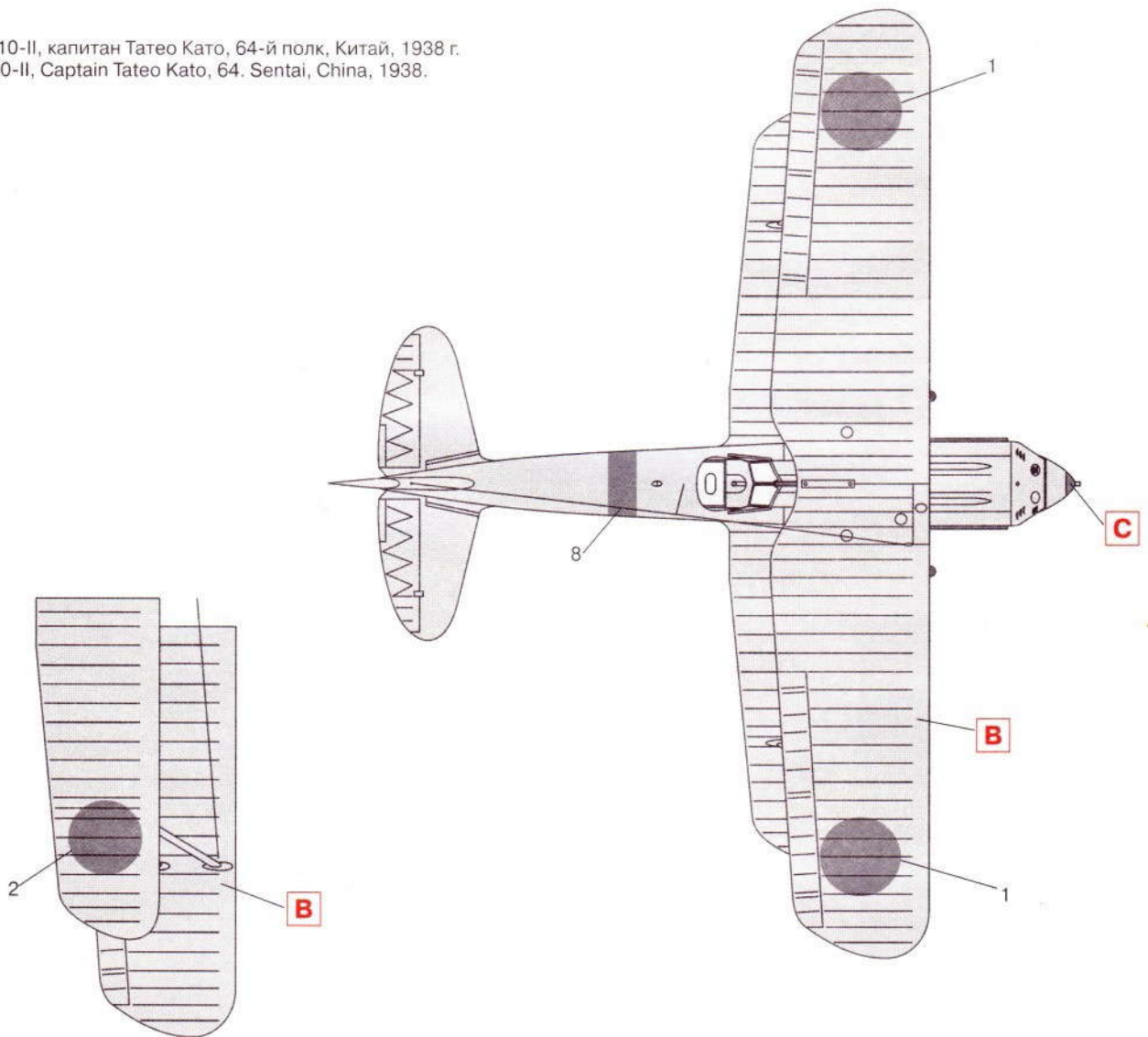
Ки-10-II
Японский истребитель-биплан

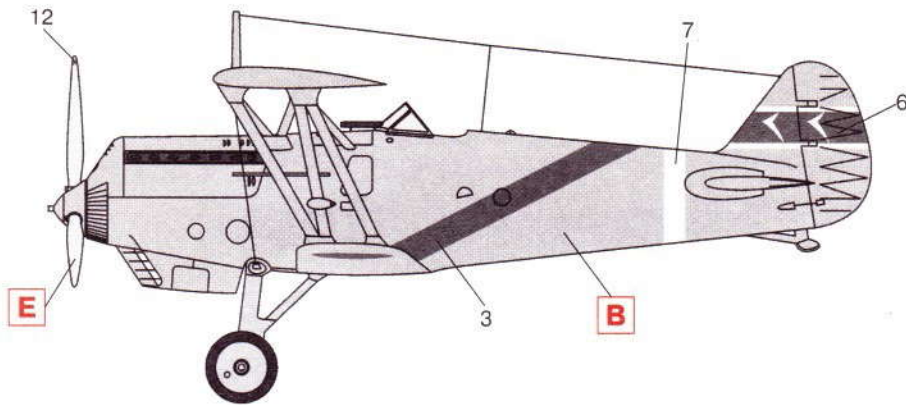
ICM
1:72

Ki-10-II
Japan Army Fighter-Biplane

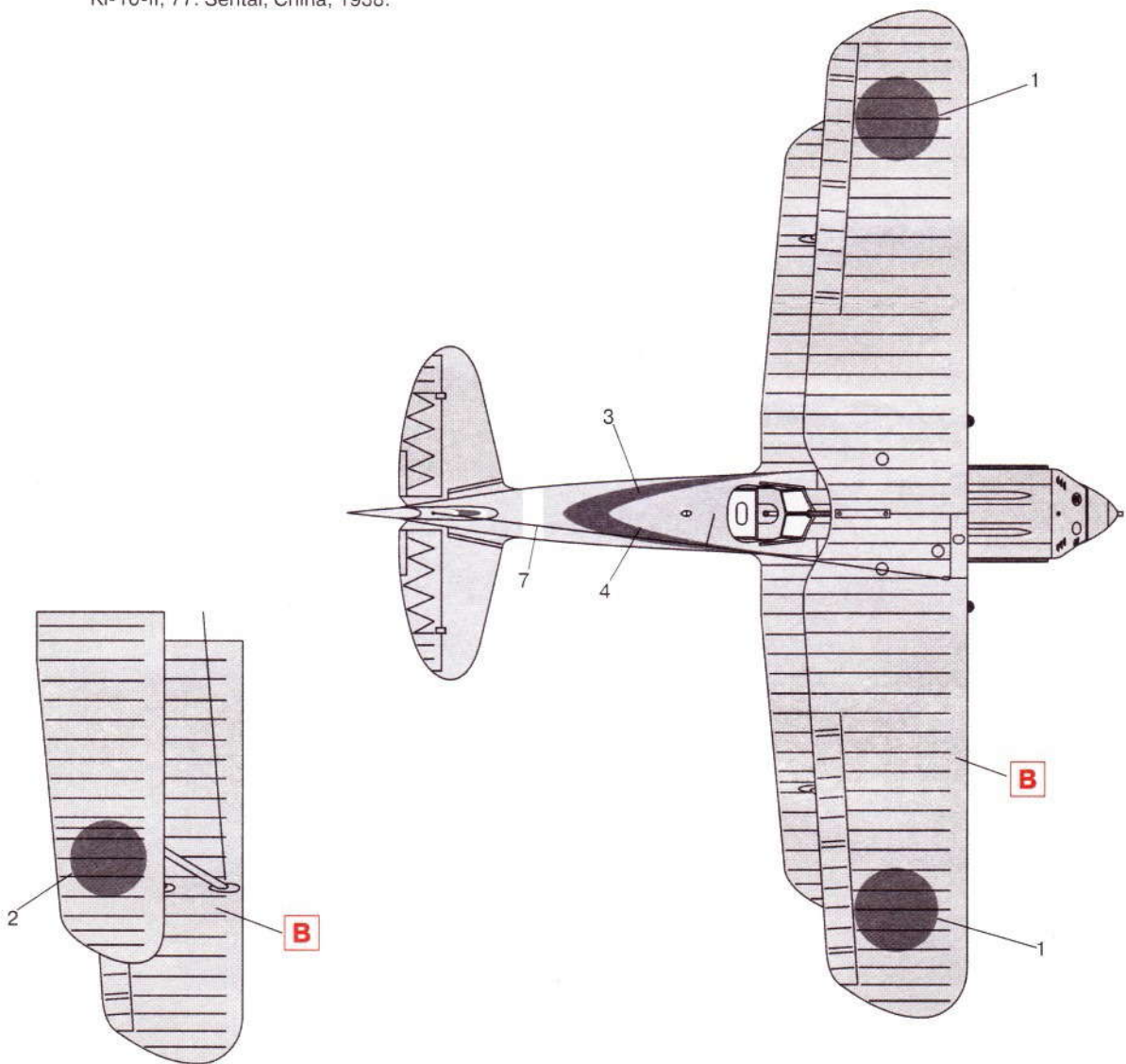


Ки-10-II, капитан Татео Като, 64-й полк, Китай, 1938 г.
Ki-10-II, Captain Tateo Kato, 64. Sentai, China, 1938.





Ки-10-II, 77-й полк, Китай, 1938 г.
 Ki-10-II, 77. Sentai, China, 1938.

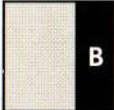




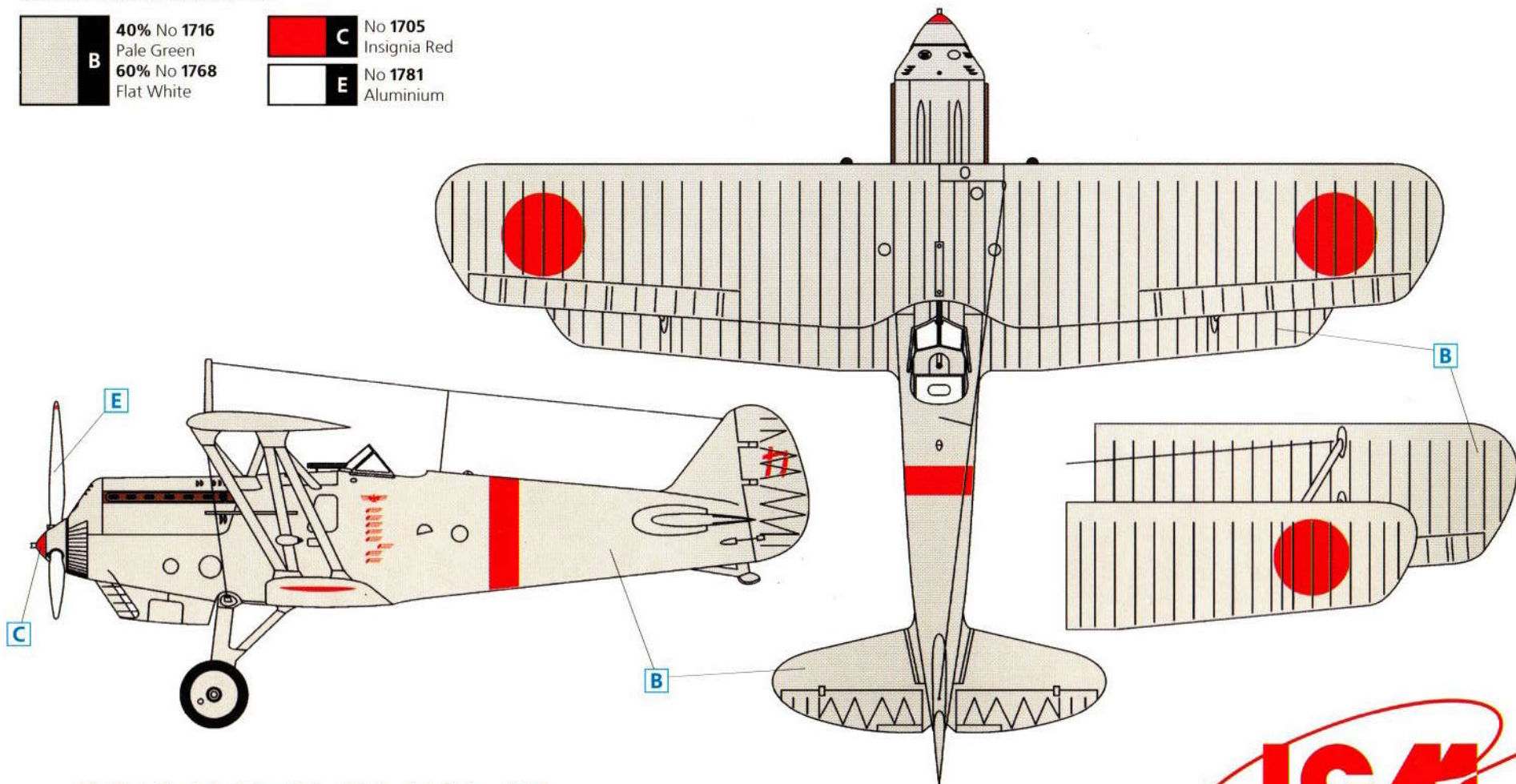
Ki-10-II

Japan Army Fighter-Biplane

SCALE
1:72
MODEL KIT No
72311

MODEL MASTER PAINTS:

	B	40% No 1716 Pale Green 60% No 1768 Flat White	
		C	No 1705 Insignia Red
		E	No 1781 Aluminium

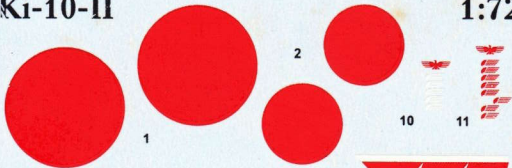


Ki-10-II, Captain Tateo Kato, 64. Sentai, China, 1938

ICM

Ki-10-II

1:72



カ 9 カ

