

WICKET type A

(Furtka typu A)

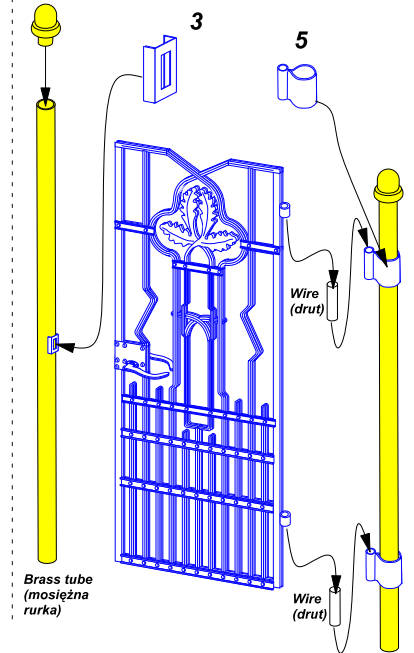
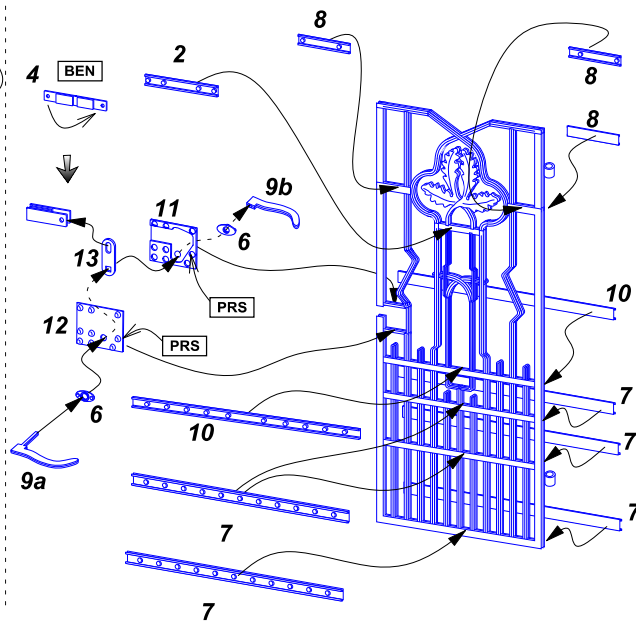
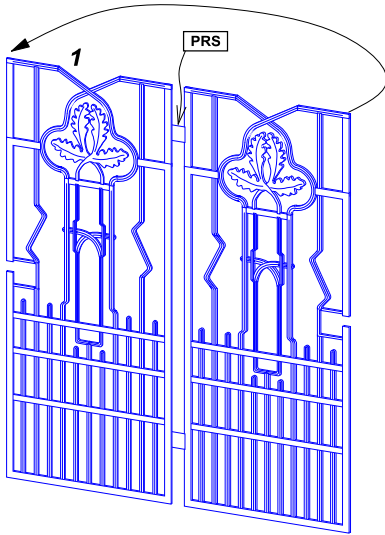
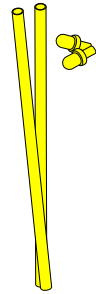
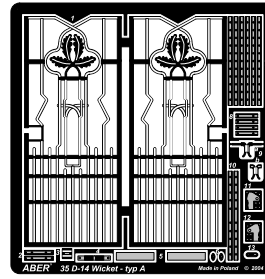
1/35 scale update diorama accessories

ABER

35 D-14

Use Cyanoacryl glue
kleić klejami cyjanoakrylowymi

Made in Poland © 2004



We advise that better method to join metal to metal is soldering
(doradzamy łączenie części metalowych za pomocą lutowania)

WICKET type A

(Furtka typu A)

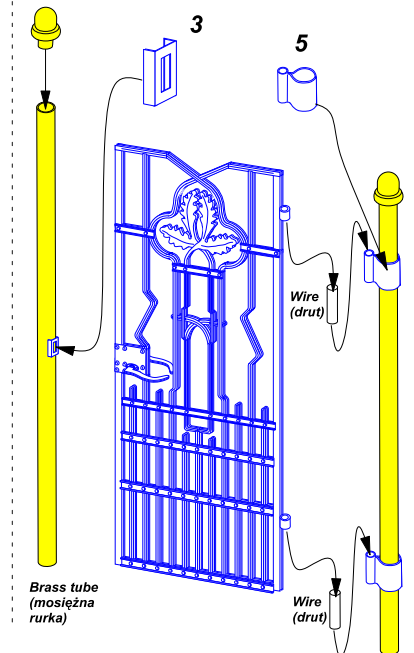
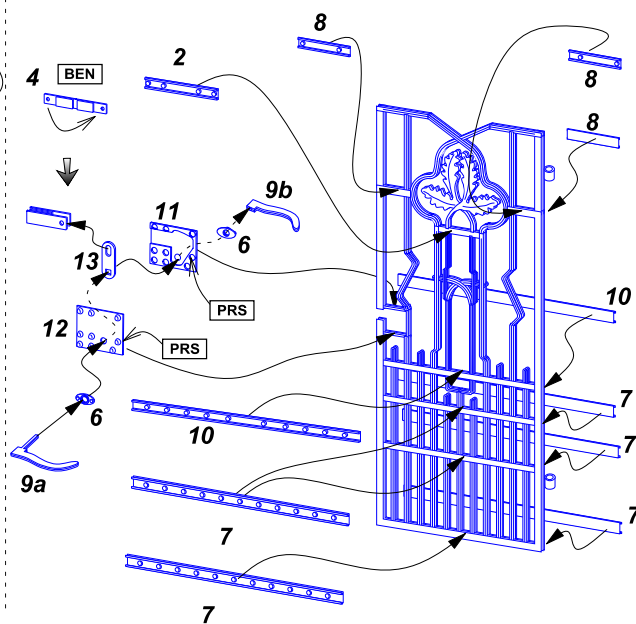
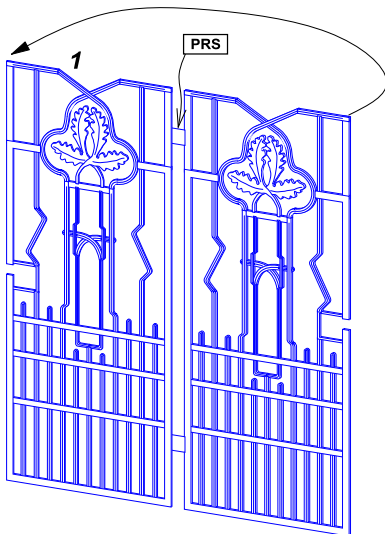
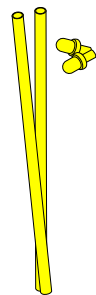
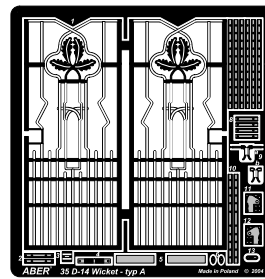
1/35 scale update diorama accessories

ABER

35 D-14

Use Cyanoacryl glue
kleić klejami cyjanoakrylowymi

Made in Poland © 2004



We advise that better method to join metal to metal is soldering
(doradzamy łączenie części metalowych za pomocą lutowania)

