

6×4 TRUCK KRUPP PROTZE



PERSONNEL CARRIER

ドイツ クルップ プロツェ Kfz.70 (Kfz.70)

兵員輸送型

注意

- 工具の使用には十分注意してください。特にナイフ、ニッパーなどの刃物によるケガや事故に注意してください。
- 接着剤や塗料は使用する前にそれぞれの注意書きをよく読み、指示に従って正しく使用し、使用するときは換気に十分注意してください。
- 小さなお子様がいる所での工作はやめてください。小さな部品の飲み込みや、ビニール袋をかぶつての窒息などの危険な状況が考えられます。

CAUTION

- When assembling this kit, tools including knives are used. Extra care should be taken to avoid personal injury.

- Read and follow the instructions supplied with paints and/or cement, if used (not included in kit). Use plastic cement and paints only.
- Keep out of reach of small children. Children must not be allowed to put any parts in their mouths or pull vinyl bags over their heads.

VORSICHT

- Beim Zusammenbau dieses Bausatzes werden Werkzeuge einschließlich Messer verwendet. Zur Vermeidung von Verletzungen ist besondere Vorsicht angebracht.
- Wenn Sie Farben und/oder Kleber verwenden (nicht im Bausatz enthalten), beachten und befolgen Sie die dort beiliegenden Anweisungen. Nur Klebestoff und Farben für Plastik verwenden.
- Bausatz von kleinen Kindern fernhalten.

Kindern darf keine Möglichkeit gegeben werden, irgendwelche Teile in den Mund zu nehmen oder sich Plastiktüten über den Kopf zu ziehen.

PRECAUTIONS

- L'assemblage de ce kit requiert de l'outillage, en particulier des couteaux de modélisme. Manier les outils avec précaution pour éviter toute blessure.
- Lire et suivre les instructions d'utilisation des peintures et ou de la colle, si utilisées (non incluses dans le kit). Utilisez uniquement une colle et des peintures spéciales pour le polystyrène.
- Garder hors de portée des enfants en bas âge. Ne pas laisser les enfants mettre en bouche ou sucer les pièces, ou passer un sachet vinyl sur la tête.

RECOMMENDED TOOLS

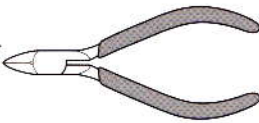
- 用意する工具 / Recommended tools / Benötigtes Werkzeug / Outillage nécessaire

接着剤 (プラスチック用)
Cement
Kleber
Colle



ピンセット
Tweezers
Pinzette
Précèlles

ニッパー
Side cutters
Seitenschneider
Pince coupante



ナイフ
Modeling knife
Modellermesser
Couteau de modéliste



PAINTS REQUIRED

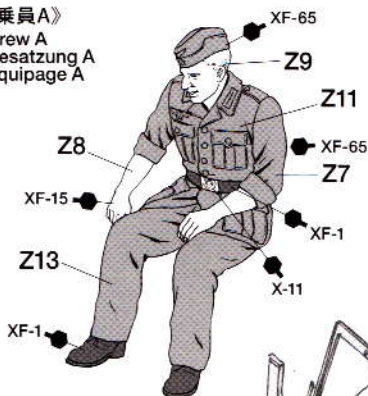
●塗装指示のマークです。タミヤカラーのカラーナンバーで指示しました。

This mark denotes numbers for Tamiya Paint colors.

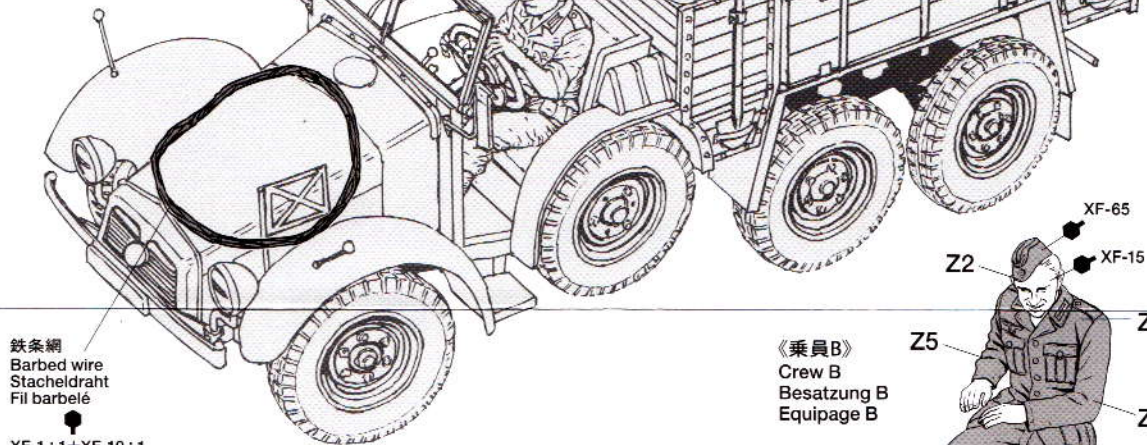
- X-10 ●ガンメタル / Gun metal / Metall-Grau / Gris acier
- X-11 ●クロムシルバー / Chrome silver / Chrom-Silber / Aluminium chromé
- XF-1 ●フラットブラック / Flat black / Matt Schwarz / Noir mat
- XF-15 ●フラットフレッシュ / Flat flesh / Fleischfarben Matt / Chair mate
- XF-61 ●ダークグリーン / Dark green / Dunkelgrün / Vert foncé
- XF-64 ●レッドブラウン / Red brown / Rotbraun / Rouge brun
- XF-65 ●フィールドグレイ / Field grey / Feldgrau / Gris campagne

FIGURES

《乗員A》
Crew A
Besatzung A
Equipage A



- ★人形や装備品は図のように配置します。
- ★Position figures and equipment as shown.
- ★Figuren und Ausrüstung wie abgebildet anordnen.
- ★Positionner les figurines et les équipements comme montré.



鉄条網
Barbed wire
Stacheldraht
Fil barbelé

XF-1: 1+XF-10: 1

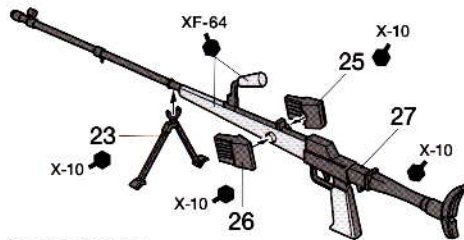
《乗員B》
Crew B
Besatzung B
Equipage B

- ★他の小火器はお手持ちの資料を参考に自由にお使いください。
- ★Position accessories as you wish referring to available reference sources.
- ★Das Zubehör nach Belieben unter Bezug auf verfügbare Quellen anordnen.
- ★Placer les accessoires comme souhaité en se référant à de la documentation.

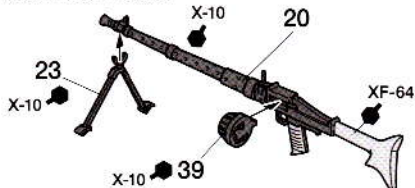
《ベルグマン短機関銃》
Bergmann Submachine Gun



《Pz.B.39対戦車ライフル》
Pz.B.39 Anti-Tank Rifle



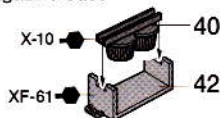
《MG34機関銃》
MG34 Machine Gun



《エルマ短機関銃》
Erma Submachine Gun

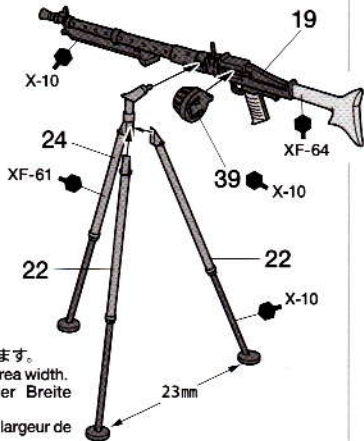


《弾帯装填ケース運搬架》
Magazine Case

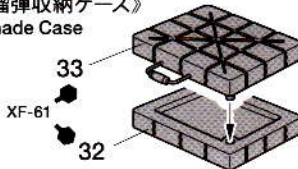


- ★荷台の幅に合わせて間隔を調整します。
- ★Adjust tripod according to cargo area width.
- ★Das Dreibein entsprechend der Breite der Ladefläche einstellen.
- ★Ajuster le trépied en fonction de la largeur de la bane.

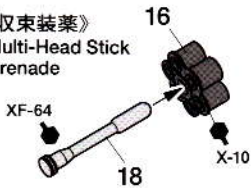
《対空三脚架付きMG34機関銃》
MG34 Machine Gun w/Tripod



《手榴弾収納ケース》
Grenade Case



《収束装薬》
Multi-Head Stick Grenade



APPLYING DECALS

《スライドマークのはり方》

- ①はりたいマークをハサミで切り抜きます。
- ②マークをめぐるま湯に10秒ほどひたしてからタオル等の布の上に置きます。
- ③台紙のはしを手で持ち、はるところにマークをスライドさせてモデルに移してください。
- ④指に少し水をつけてマークをめらしながら、正しい位置にずらします。
- ⑤やわらかな布でマークの内側の気泡を押し出しながら、押しつけるようにして水分をとります。

DECAL APPLICATION

- ①Cut off decal from sheet.

- ②Dip the decal in tepid water for about 10 sec. and place on a clean cloth.

- ③Hold the backing sheet edge and slide decal onto the model.

- ④Move decal into position by wetting decal with finger.

- ⑤Press decal down gently with a soft cloth until excess water and air bubbles are gone.

ANBRINGUNG DES ABZIEHBILDES

- ①Abziehbild vom Blatt ausschneiden。
- ②Das Abziehbild ungefähr 10 Sek. in lauwarmes Wasser tauchen, dann auf sauberen Stoff legen。

- ③Die Kante der Unterlage halten und das Abziehbild auf das Modell schieben。

- ④Das Abziehbild an die richtige Stelle schieben und dabei mit dem Finger das

Abziehbild naßmachen.

- ⑤Das Abziehbild leicht mit einem weichen Tuch andrücken, bis überschüssiges Wasser und Luftblasen entfernt sind.

APPLICATION DES DECALCOMANIES

- ①Découpez la décalcomanie de sa feuille.

- ②Plongez la décalcomanie dans de l'eau tiède pendant 10 secondes environ et poser sur un linge propre.

- ③Retenez la feuille de protection par le côté et glissez la décalcomanie sur le modèle réduit.

- ④Placez la décalcomanie à l'endroit voulu en la mouillant avec un de vos doigts.

- ⑤Pressez doucement la décalcomanie avec un tissu doux jusqu'à ce que l'eau en excès et les bulles aient disparu.



●万一不良、不足部品などありました場合は、当社カスタマーサービスまでご連絡ください。

●In case of defects, missing parts, or other customer service concerns, please contact your local official Tamiya dealer.

《お問い合わせ番号》 静岡 054-283-0003
東京 03-3899-3765 (静岡に自動転送)

営業時間/平日 ▶ 8:00~20:00 土、日、祝日 ▶ 8:00~17:00

6x4 TRUCK + KRUPP PROTZE



1/35 MILITARY MINIATURE SERIES



The original policy of the Wehrmacht when providing itself with motor transport was to use any suitable commercial type of trucks within certain laid down requirements. In the 'light' class a general specification for a 6 x 4 chassis had been drawn up by the old Reichswehr in 1929, before the army was reorganised and expanded under the Nazi regime. Several famous vehicle-makers in Germany produced designs in the light truck class which conformed to the 6 x 4 requirement, amongst them Büssing-NAG, Mercedes-Benz, and Magirus. However, by far the best known of these trucks, because of its distinctive characteristics, was the Krupp L2H 43 and its successor, the L2H 143. This vehicle was popularly known as the 'Boxer' because it had an air-cooled flat-four square engine. This in turn allowed a flat sloping engine cover of quite unmistakable shape which also gave excellent forward visibility and a low silhouette. The Krupp 'Boxer' was quite ubiquitous in application and the chassis carried body work for a considerable number of different roles. Aside from its air-cooled engine, the 'Boxer' also had an all-independent suspension system, differing from the conventional springing systems of other six-wheelers in German service. The L2H 43 was in production from 1933-36 and was replaced in production by the L2H 143 which was externally almost identical and differed only in mechanical and detail refinements. From about 1940 a new class of light truck was introduced in either 4 x 4 or 4 x 2 forms, a 1.5 ton vehicle or 1500 as it was usually designated by the makers. This new type was part of the Schell-Programm of standard types intended to cut down on the many different models previously in service and to standardise components. This type brought Krupp L2H 143 produc-

tion to an end, but the Krupp 'Boxer' was to be seen in German service right up to the end of the war. The standard truck version of the Krupp L2H 143 had a Krupp M304 3308cc air-cooled engine which gave 52 bhp at 2500 rpm. It had a 2905mm wheelbase and a weight of 2600 kg. Overall length was 4950mm, and width was 1950mm. There was also an armoured version of this vehicle, mostly used for command purposes which was designated SdKfz 247. In normal service form, however, the 'Boxer' was fitted with a body suitable for its role and was designated accordingly in the Wehrmacht ordnance inventory. The personnel and 'limber' bodies were open-topped with wood-frame supports for canvas tilts, and canvas folding weather tops for the cab. The personnel carrier, used by infantry and other units, was designated 'Mannschaftskraftwagen (Kfz 70) mit Fahrgestell des leichter geländegängiger Lastkraftwagen(o)'. This long official title meant 'personnel carrier with special chassis of the light cross-country truck (standard commercial)'. In practice the actual ordnance number, Kfz 70, was used as a short description. Other versions with different bodies were Kfz 81 (light AA truck), Kfz 69 (limber wagon or prime mover for light guns), and Kfz 83 (searchlight truck - two forms). To the German soldiers, the Krupp L2H was known as the 'Krupp-Schnauzer'.

Bereits 1929 stellte die alte Reichswehr den Plan auf, den Truppentransport zu verbessern und so weit wie möglich, vorhandene Fahrzeuge zu verwenden. In der leichten Klasse sollte ein 6 x 4 Chassis eingesetzt werden. Die Wehrmacht übernahm diese Pläne und einige bekannte Hersteller wie Büssing, Mercedes und Magirus ua. fertigten Entwürfe nach den Anforderungen

für diese leichten 6 x 4 Fahrzeuge an. Die bekanntesten Fahrzeuge wurden der Krupp L2H 43 und dessen Nachfolger, der L2H 143. Allgemeine Bezeichnung war "BOXER". Das Fahrzeug hatte einen luftgekühlten Vierzylinder Motor unter einer nach Vorne schrägen Motorhaube, welche natürlich die Sicht nach Vorne ganz erheblich verbesserte.

Die Radeinzelaufhängung unterschied sich ebenfalls von allen anderen 6 Rad-Fahrzeugen in Deutschland.

Der L2H 43 wurde von 1934 - 37 gebaut und dann kam der L2H 143 in die Produktion - nach Aussen fast keine Änderungen, jedoch in der Mechanik. Ab Ende 1940 wurde infolge des Schell-Programmes (Einheits-PKW und Einheits-LKW) die Produktion eingestellt und auf die neuen 4 x 4 oder 4 x 2 1,5 Tonner (Fabr. Bez. 1500) hergestellt. Im Einsatz jedoch blieben die Krupp - Schnauzer dank ihrer Unverwundlichkeit. Der Standard LKW L2H 143 hatte einen Krupp motor M 304 mit 3308 cc, luftgekühlt, 52 PS, 2500 rpm. Radstand 2905 mm, Länge 4950 mm, Breite 1950 mm. Gewicht 2600 Kilo.

Der Mannschaftstransportwagen und die Protzkarosse waren oben offen mit Holzspriegel und Segeltuchplane.

Weitere Ausführungen und Abarten :
Kfz. 247 für Kommando und Spähunternehmen,
Kfz. 70 Mannschaftstransportwagen,
Kfz. 81 leichter Luftschutzkraftwagen,
Kfz. 83 leichter Scheinwerferkraftwagen,
Kfz. 69 Protz- oder Zugwagen für leichte Kanonen,
dem deutschen Landser jedoch war der Krupp L2H - ob 43 oder 143 - bekannt als KRUPP - SCHNAUZER.



★ Be sure to read the following instruction carefully before starting assembly work.

★ You will need a sharp knife, a screwdriver, a pair of tweezers, a file and a pair of pliers.

★ Do not break parts away from sprue, but cut off carefully with a pair of pliers.

★ Use glue sparingly. Use only enough to make a good bond. Apply glue to both parts to be joined.

★ Vor Beginn die Bauanleitung studieren und den Nummern nach die Elemente zusammenbauen.

★ Bauteile nicht vom Spritzling abbrechen, vorsichtig abschneiden oder abwickeln, Teil vor Kleben zusammenhalten, auf genauen Sitz achten. Nicht zuviel Klebstoff verwenden. Kleine Teile hält man mit Pinzette fest.

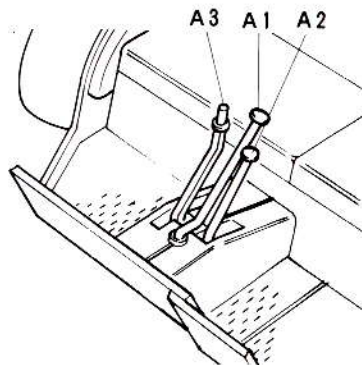
★ Abziehbilder vorsichtig von der Unterlage im Wasser abschieben, auf richtigen Sitz achten und gut trocknen lassen.

« Colours »
« Bemalung »

- Matt Black
- Matt Flesh
- Khaki
- Metallic Grey
- German Grey
- Red Brown
- Field Grey
- Gun Metal
- Chrome Silver

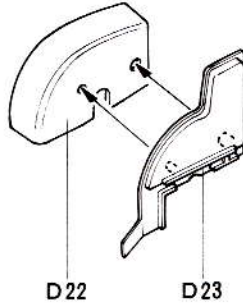
1 « Construction of Cockpit »
« Fahrersitz »

Fix fenders first. Seat D26, D27 should be fixed last.
Erst Schutzbleche, dann Sitze einbauen.

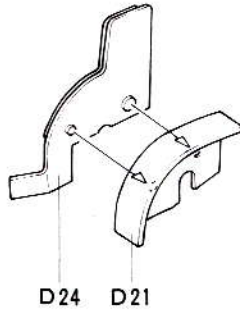


1 Cabin
Fahrerhaus

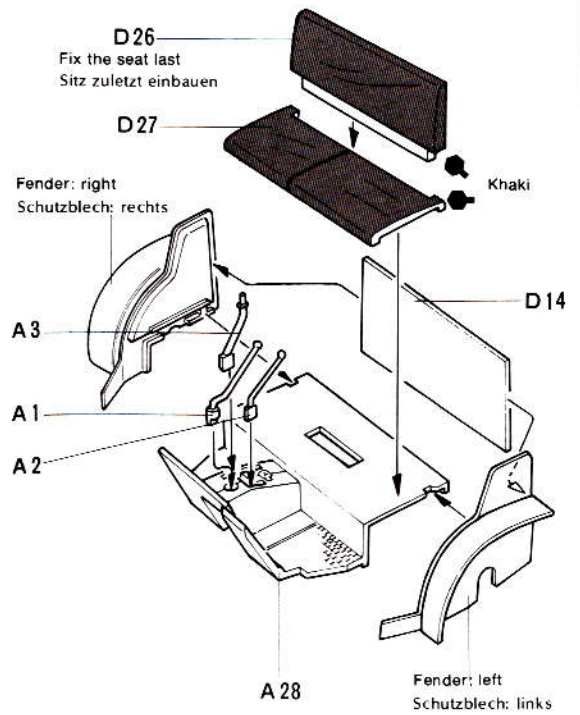
« Fender: right »
« Schutzblech: rechts »



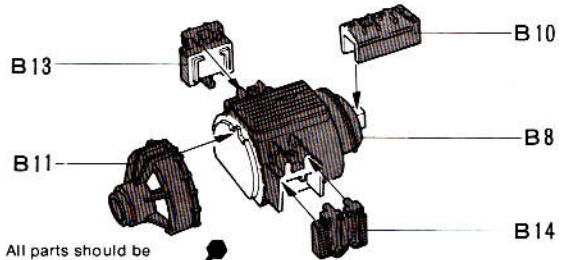
« Fender: left »
« Schutzblech: links »



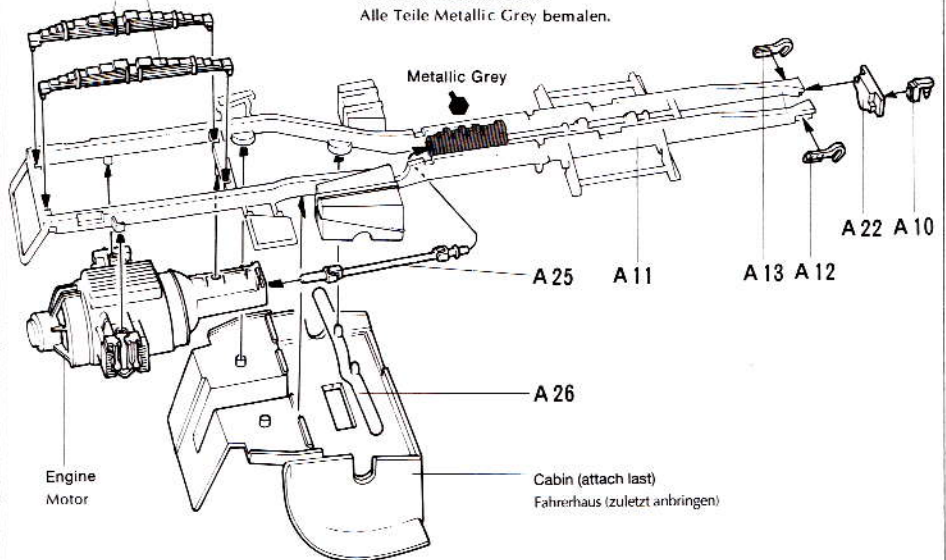
« Cabin »
« Fahrerhaus »



2 Engine
Motor



All parts should be painted in Metallic Grey.
Alle Teile Metallic Grey bemalen.



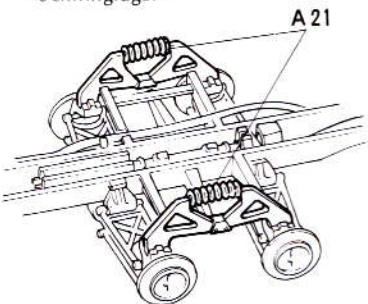
3 <<Rear Axle>> <<Hint. Achsen>>

Note direction of A21.
Auf die Richtung von A21 achten.

<<Front>>
<<vorder>>

<<Rear>>
<<hinten>>

<<Fixing of A21>>
<<Schwinglager>>



There are three kinds of wheels. Be careful of part numbers.

Es gibt 3 versch. Räder, auf Nummern achten.



Front Wheel (B2) × 2
Vorderrad (B2) × 2



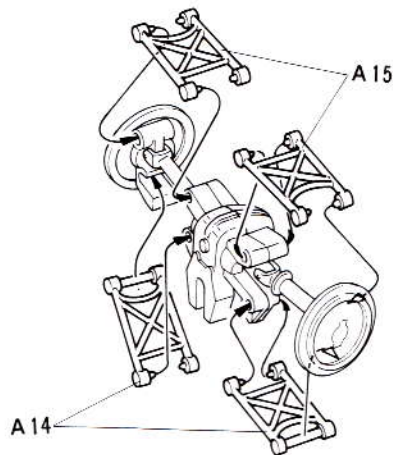
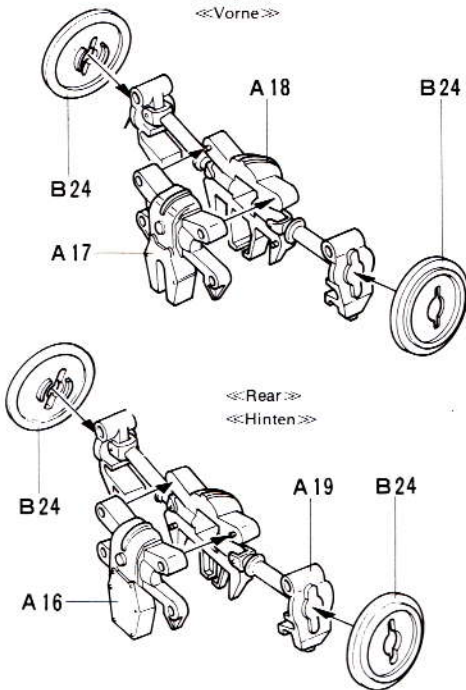
Rear Wheel (B1) × 4
Hinterrad (B1) × 4

3 Rear Axle Hint. Achsen

<<Front>>
<<Vorne>>

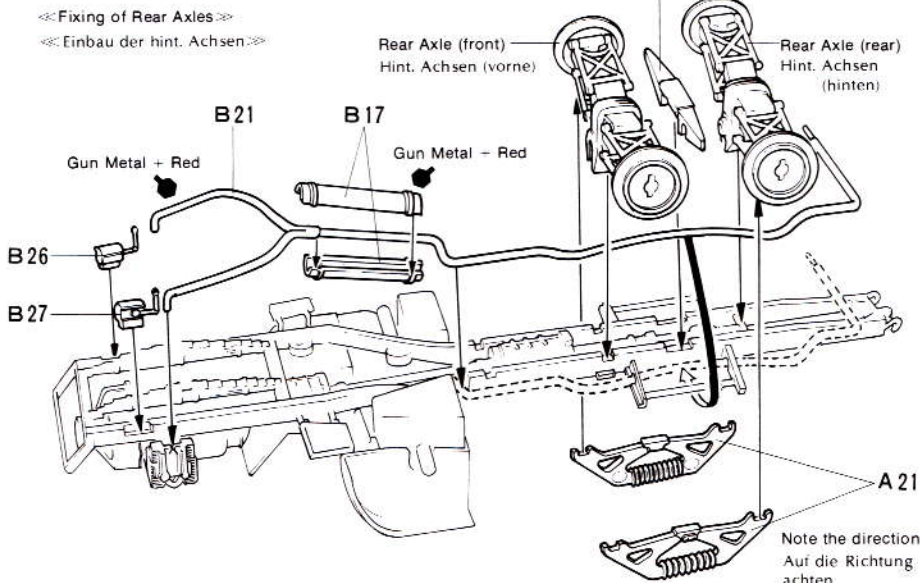
<<Rear>>
<<Hinten>>

<<Suspension Arm>>
<<Achsenkerarme>>



<<Fixing of Rear Axles>>
<<Einbau der hint. Achsen>>

Fix A23 last
A23 zuletzt anbringen

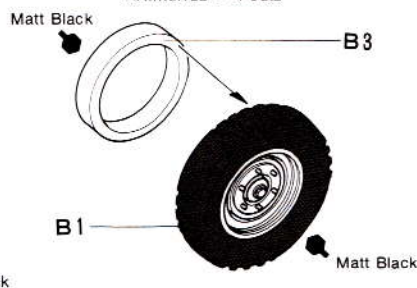
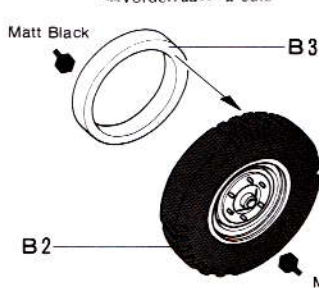


Note the direction
Auf die Richtung achten

4 Wheels Räder

<<Front Wheel>> Make 2 sets
<<Vorderrad>> 2 Satz

<<Rear Wheel>> Make 4 sets
<<Hinterrad>> 4 Satz

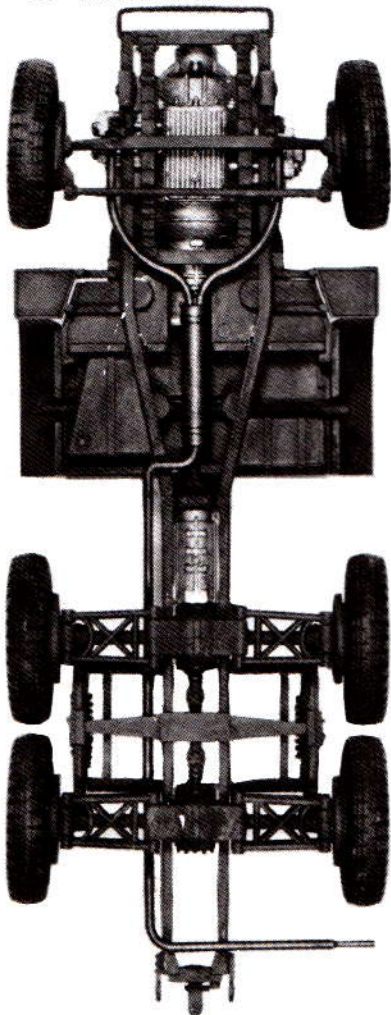


5 <<Front Axle>> <<Radachse>>

Be careful of the direction of B23 and B28. If in the wrong direction, they can't be fixed in 6

Auf genaue Richtung der Teile B23 + B28 achten, sonst Einbau in Step 6 nicht möglich.

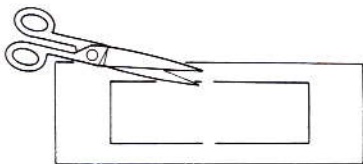
6 <<Fixing of Wheels>> <<Einbau der Räder>>



7 <<Engine Hood>> <<Motorhaube>>

Transparent part for windshield should be cut out with a knife or scissors as shown in the figure below.

Transparentteil für Windschutzscheibe ausschneiden - siehe Bild.

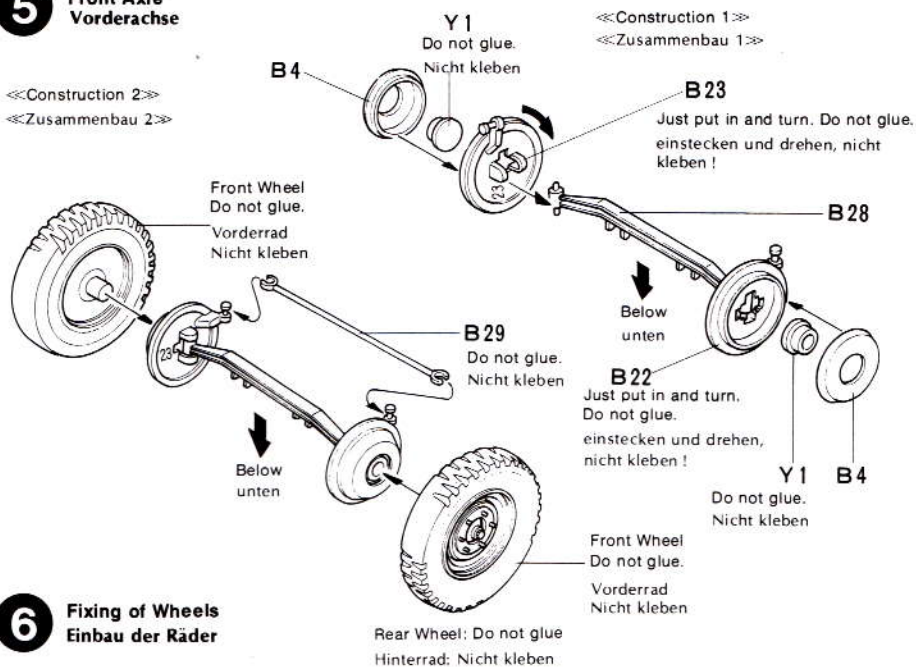


Tamiya Acrylic Paints
Need precise colour matching?
Try the new Tamiya acrylic paints. Engineered by modelers for modeler's use. The final cover for the finest models. Insist on Tamiya for perfect results.

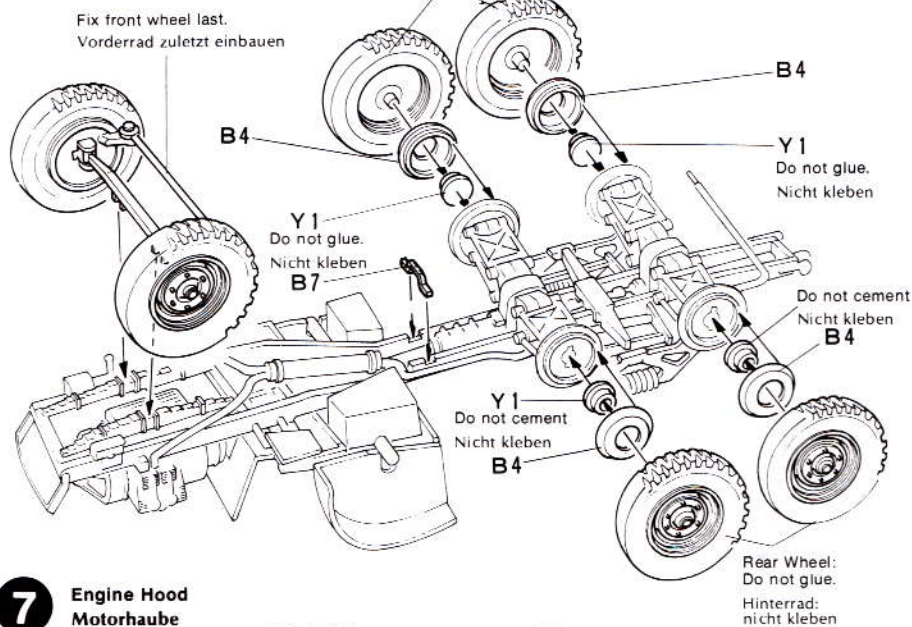


5 Front Axle Vorderachse

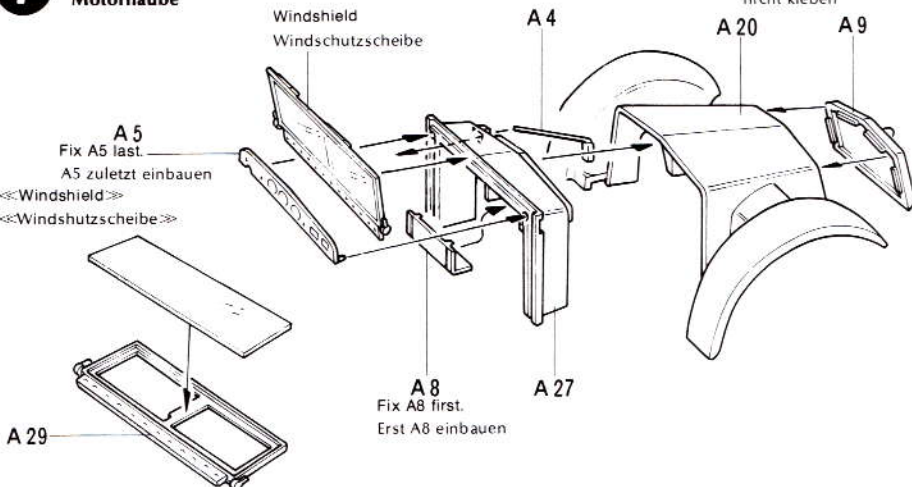
<<Construction 2>>
<<Zusammenbau 2>>



6 Fixing of Wheels Einbau der Räder



7 Engine Hood Motorhaube



8 <<Cargo>>
<<Heckaufbauten>>

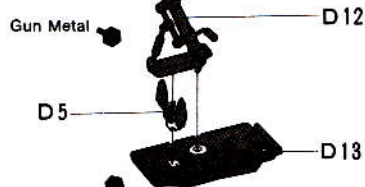
There are a lot of similar parts. Make sure of their number and shape.
Viele Teile ähneln sich, auf Nummer und Form achten.

<<Accessory Parts>>
<<Zubehörs>>

Refer to the image on Page 7 and arrange the items below as you like.

Das Bild auf Seite 7 beachten und die Artikel unten nach Belieben anordnen.

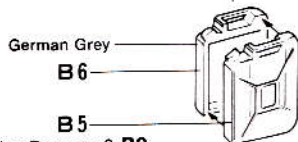
<<5cm light mortar>>
<<leichter Mörser 5 cm>>



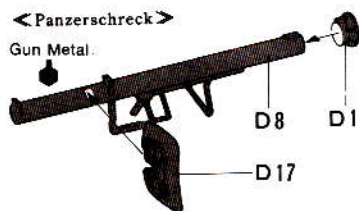
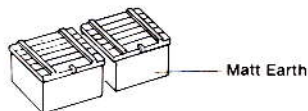
<<Sack>> D20



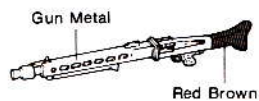
<<Jerry Can>>
<<Kanister>>



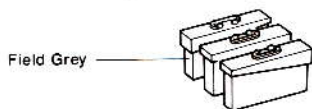
<<Wooden Box>> x 2 B9
<<Holzkisten>> x 2 B9



<<MG42>> D6

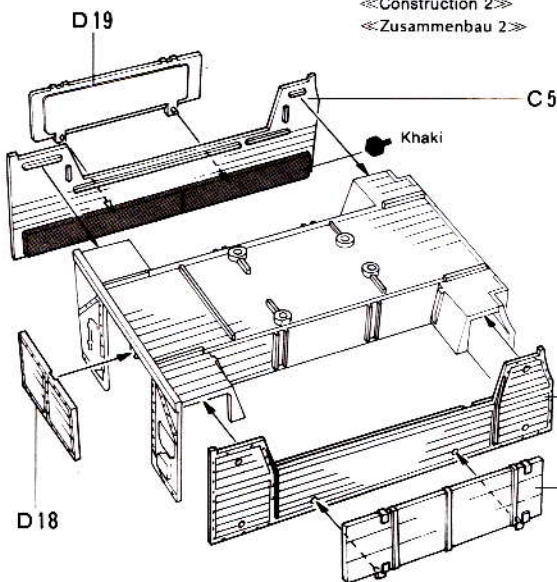
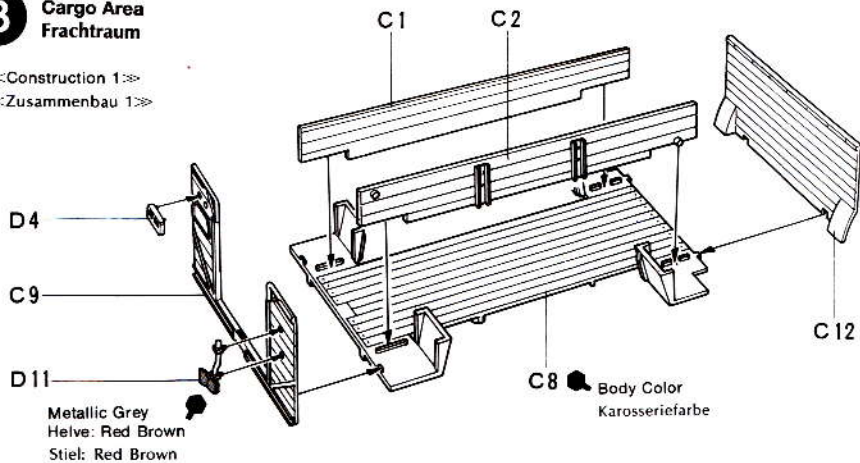


<<Ammunition Box>> D9
<<Munitionkästen>> D9

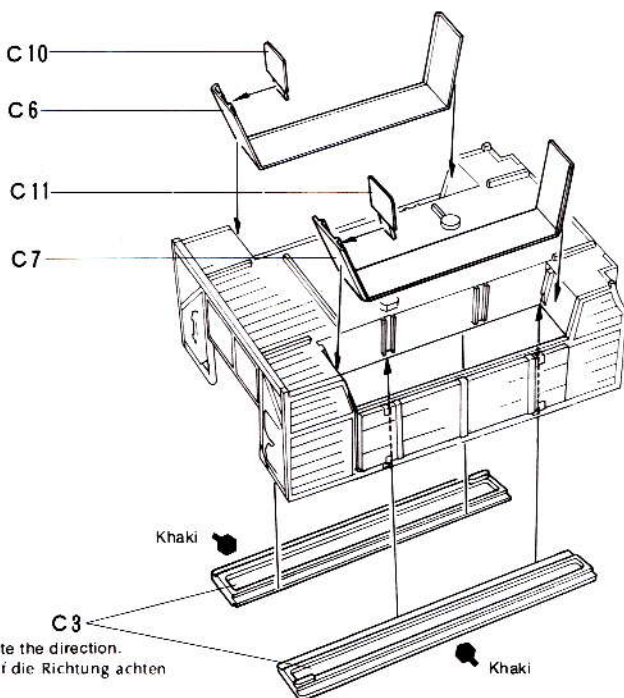


8 Cargo Area
Frachtraum

<<Construction 1>>
<<Zusammenbau 1>>

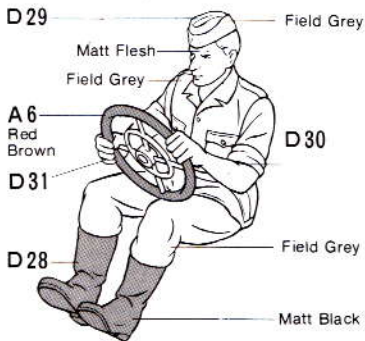


<<Construction 3>>
<<Zusammenbau 3>>



9 << Fixing of Cargo >>
<< Fahrzeugaufbauten >>

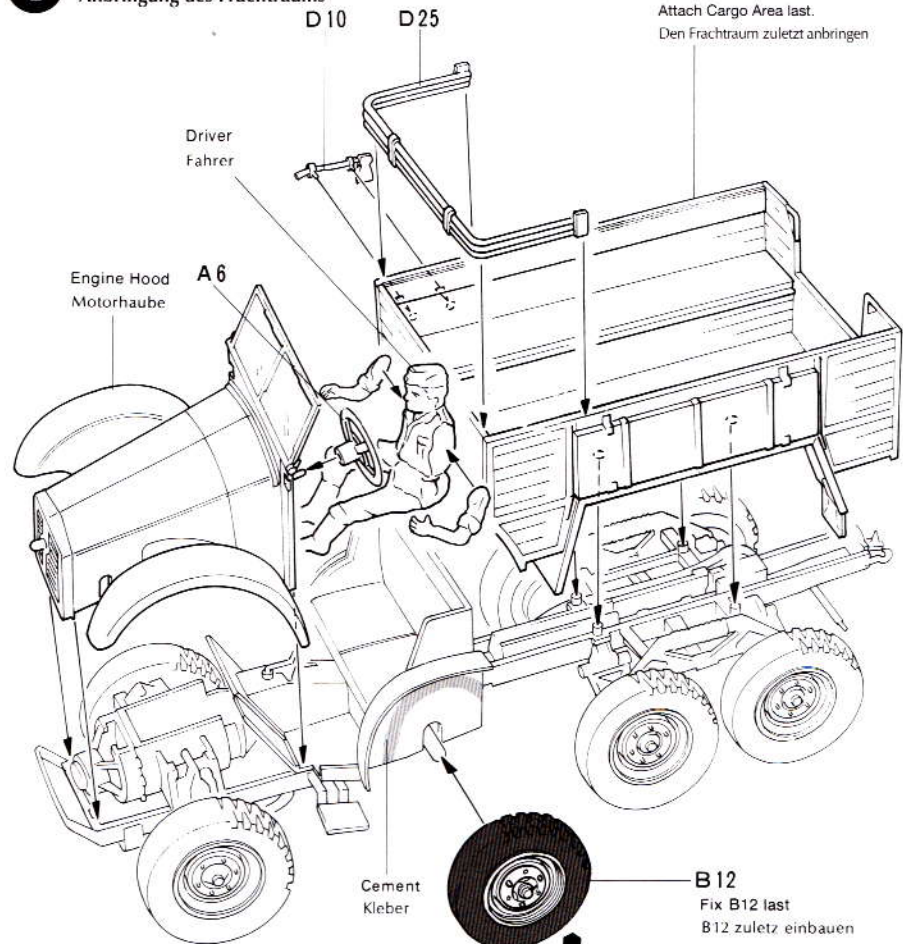
<< Driver >>
<< Fahrer >>
Glue figure's arms in accordance with steering wheel.
Arme dem Steuerrad entsprechend einkleben. Erst Figur bemalen.



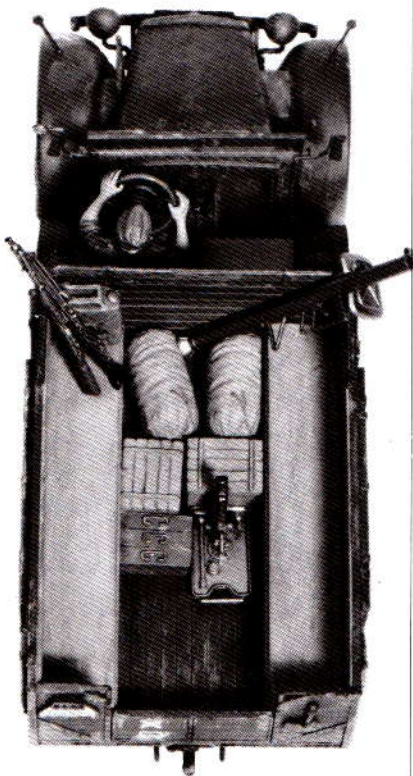
Hold in place with cellophane tape until the adhesive becomes dry.



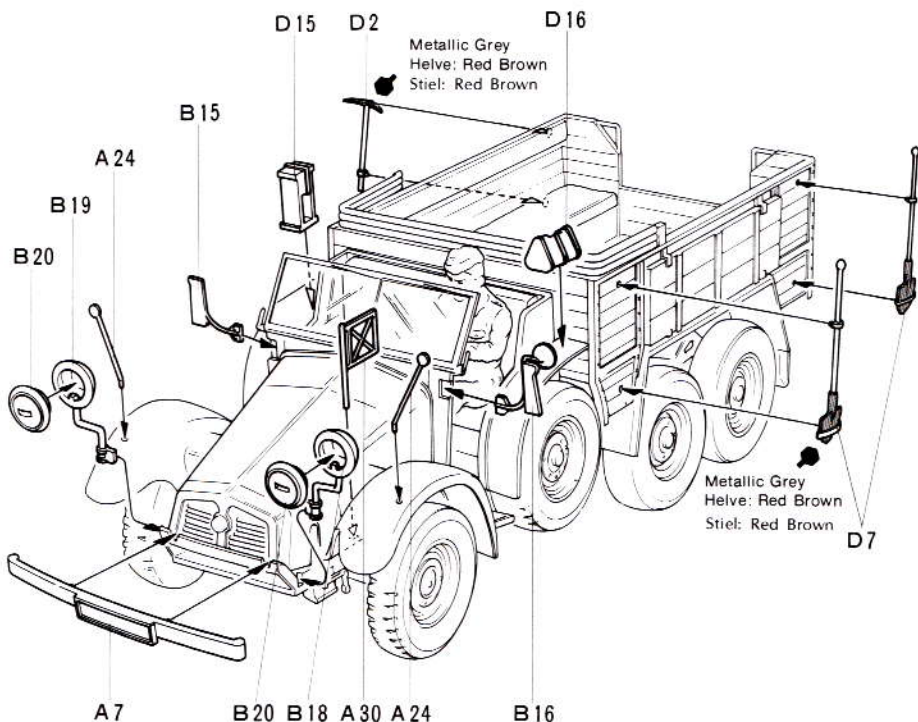
9 Attaching Cargo Area
Anbringen des Frachtraums



10 << Completion >>
<< Endmontage >>



10 Completion
Endmontage



PAINING APPLYING DECALS

Da die Farben unter der englischen Bezeichnung zu erhalten sind, geben wir nur die englischen Namen an.

Keine Farben auf Nitrobasis verwenden !!! Wir übernehmen keine Haftung für Schäden die durch falsche Farbenwahl entstehen. Nur **Farben verwenden**, die für **Polystyrol Plastik** geeignet sind.

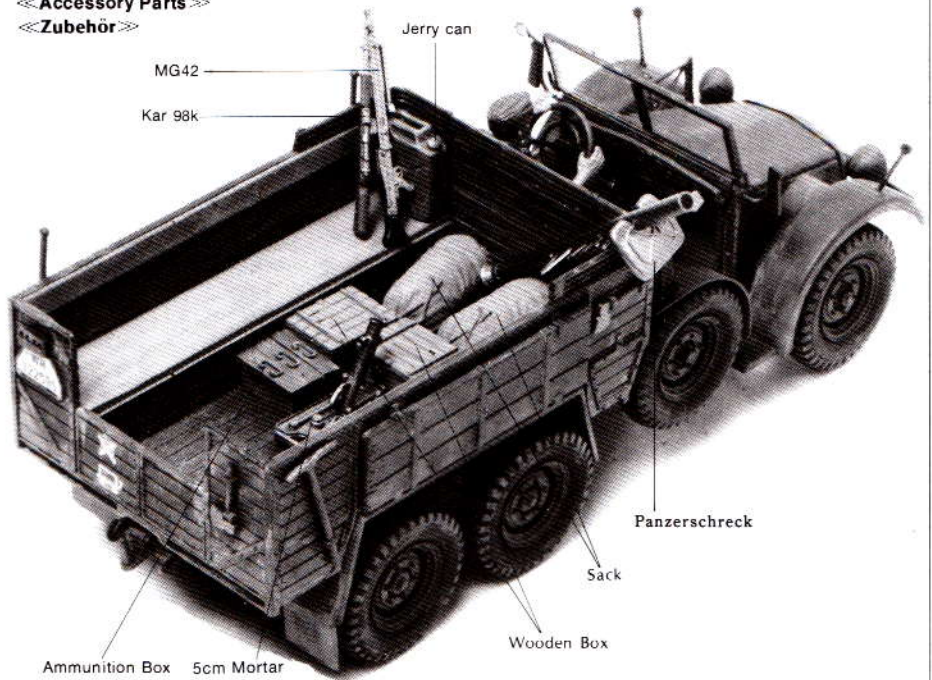
<<Painting of Krupp Protze>>

The Krupp Protze saw action from the Invasion of Poland in 1939 to the early stages of the battle on the Eastern Front. Like other German military vehicles, most were painted in overall German Gray, although some were painted in Field Gray. Vehicles on the Eastern Front featured hastily-painted White winter camouflage over the German Gray base color.

<<Lackierung der Krupp Protze>>

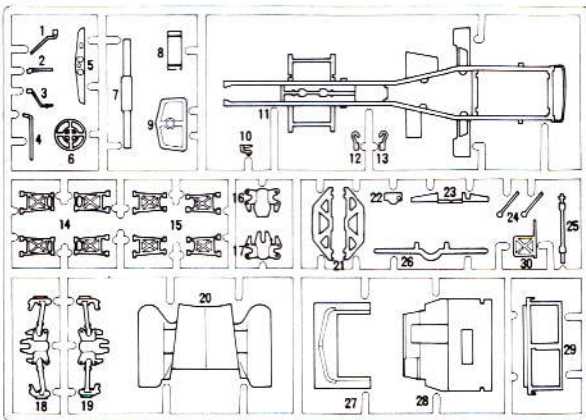
Die Krupp Protze war ab der Polen-Invasion 1939 in den Anfängen der Kämpfe an der Ostfront im Einsatz. Wie die meisten anderen Deutschen Militärfahrzeuge, waren sie insgesamt in Deutschem Grau lackiert, wenn auch einige in Feldgrau angestrichen waren. Fahrzeuge an der Ostfront trugen einen hastig aufgetragenen Winter-Tarnanstrich in Weiß über der Grundierung in Deutschem Grau.

<<Accessory Parts>> <<Zubehör>>

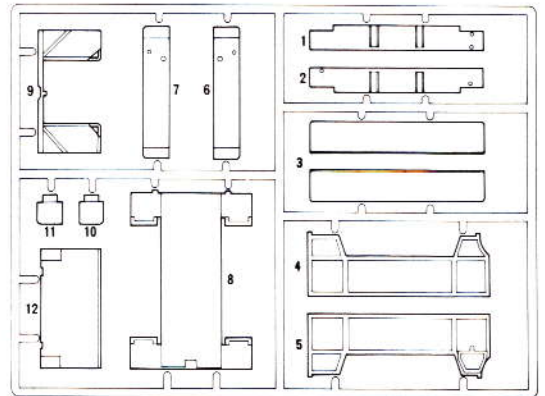


PARTS

A PARTS



C PARTS



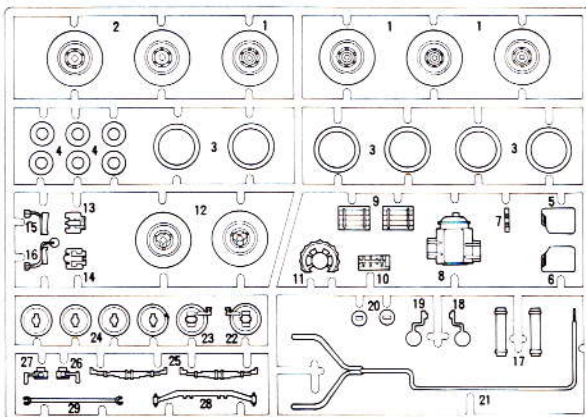
Y PARTS



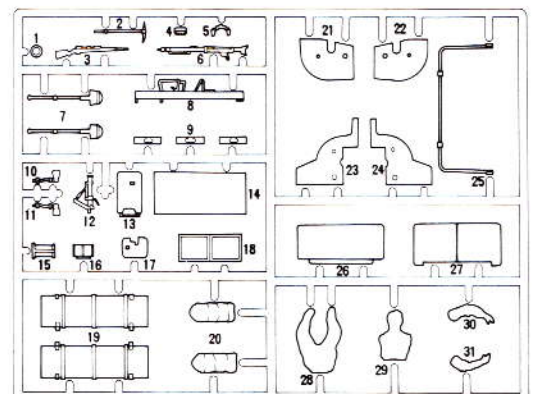
Windshield
Windschutzscheibe



B PARTS



D PARTS



◀ Applying Decals ▶

◀ Abziehbilder ▶

Directions for application are given on the reverse side of the decal.

Abziehbilder vorsichtig im Wasser von der Unterlage abschieben, auf richtigen Sitz achten, evtl. Luftblasen herausdrücken und gut trocknen lassen.

Wehrmacht

Vehicle Number	Kiz. No.
WH-122595	WH 122595
WH-182370	WH 182370
Divisional Mark	Div. Zeichen
X 5th Panzer Div.	人 4th Panzer Div.
♁ 11th Infantry Div.	♁ 21st Infantry Div.
♁ 32nd Infantry Div.	♁ 46th Infantry Div.
♁ Panzer Grenadier Div.	

Die Abziehbilder unten sind in einigen Ländern nicht enthalten.

Vehicle Number	Kiz. No.
- 5537	5537
- 6106	6106
Divisional Mark	Div. Zeichen
♁	♁

Luftwaffe

Vehicle Number	Kiz. No.
WL-135183	WL 135183
Do not apply Divisional and Tactical Marks.	

Tactical Mark

♁ Mechanized Infantry Battalion	♁ Transportation Battalion
♁ Motorcycle Infantry Battalion	♁ Mechanized Artillery Battalion
♁ Anti Tank Gun Battery	

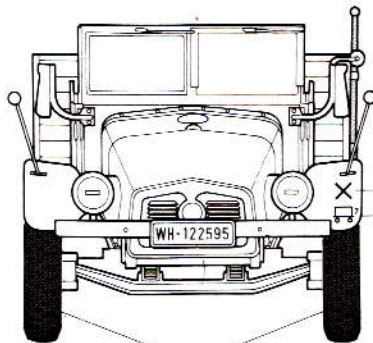
TAMIYA COLOR CATALOGUE

The latest in cars, boats, tanks and ships. Motorized, radio controlled and museum quality models are all shown in full color in Tamiya's latest catalogue. At your nearest hobby supply house.



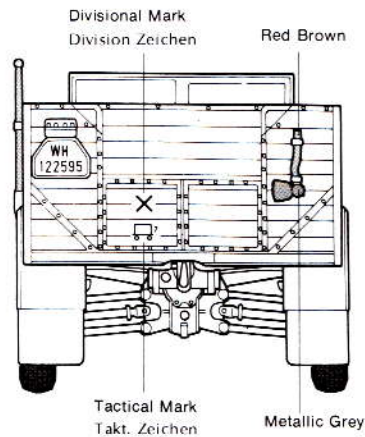
◀ 5th Panzer Division ▶

Body Colour: German Grey



Matt Black

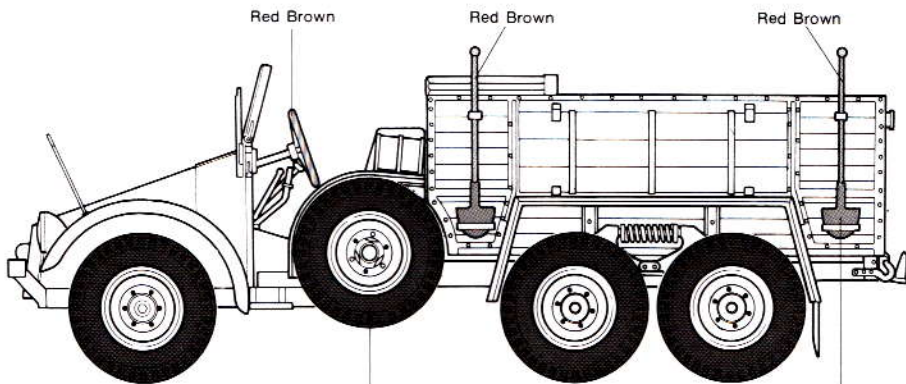
Divisional Mark
Division Zeichen
Tactical Mark
Takt. Zeichen



Tactical Mark
Takt. Zeichen

Red Brown

Metallic Grey

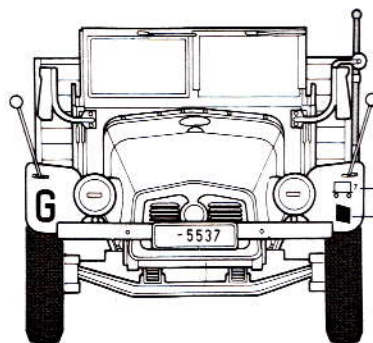


Matt Black

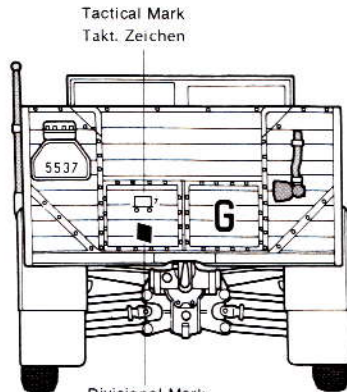
Metallic Grey

◀ Panzer Division "Das Reich" ▶

Body Colour: German Grey



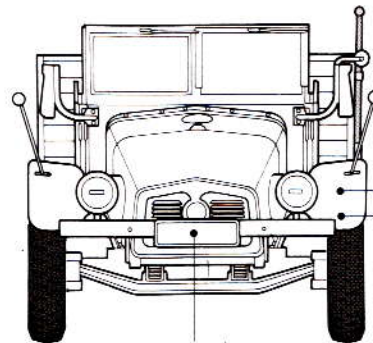
Tactical Mark
Takt. Zeichen
Divisional Mark
Division Zeichen



Divisional Mark
Division Zeichen

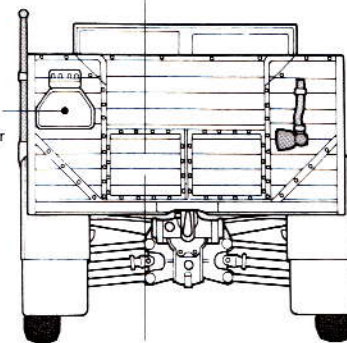
Divisional Mark
Division Zeichen

◀ Other Vehicles ▶
◀ andere Fahrzeuge ▶



Vehicle Number
Fahrzeug - Nummer

Vehicle Number
Fahrzeug - Nummer
Divisional Mark
Division Zeichen
Tactical Mark
Takt. Zeichen



Tactical Mark
Takt. Zeichen