



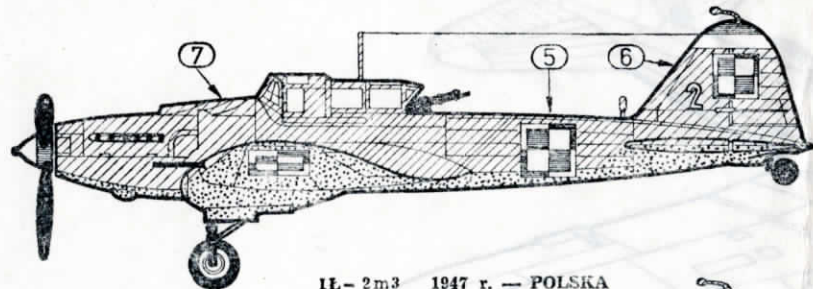
# IL-2m3



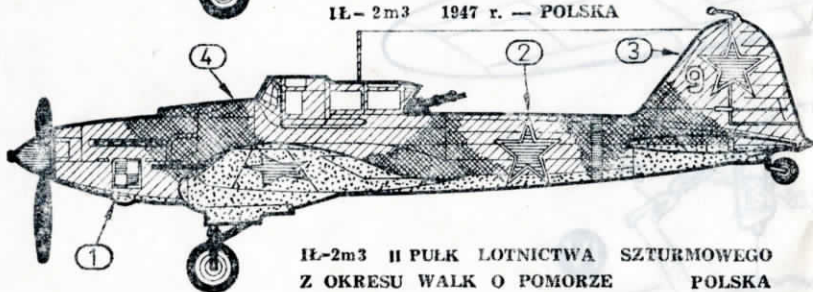
# IL-2

**1:72** ZESTAW UMOŻLIWIĄ SKLEJENIE JEDNEJ Z DWÓCH WERSJI SAMOLOTU  
ORAZ WYKONANIE PIĘCIU RÓŻNYCH OZNAKOWAŃ

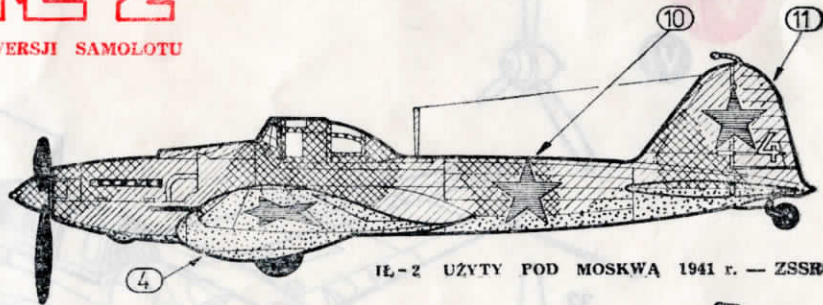
KALKOMANIA  
DECAL  
DECALCOMANIE  
SCHIEBEBILDER



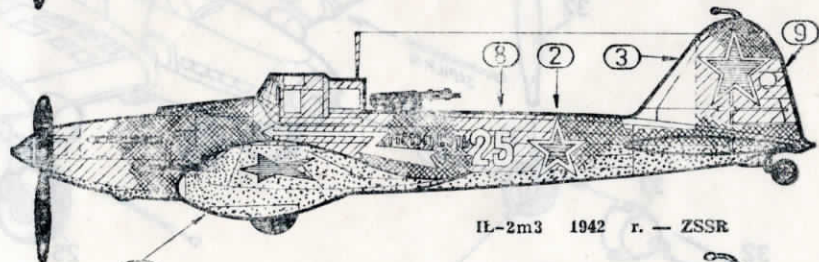
IL-2m3 1947 r. — POLSKA



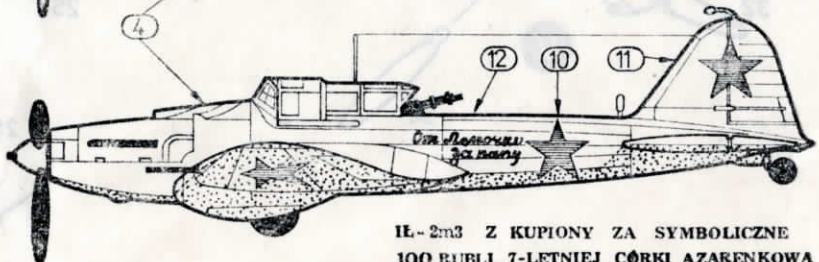
IL-2m3 II PULK LOTNICTWA SZTURMOWEGO  
Z OKRESU WALK O POMORZE POLSKA



IL-2 UŻYTY POD MOSKWĄ 1941 r. — ZSSR



IL-2m3 1942 r. — ZSSR



IL-2m3 Z KUPIONY ZA SYMBOLICZNE  
100 RUBLI 7-LETNIEJ CÓRKI SZARENKOWA  
DOW KLUCZA -237 PULKU SZTURMOWEGO,  
KTÓRY ZGINĄŁ W WALCE.

## SCHEMAT MALOWANIA MODELU

Uwagi: kolory wnętrza, podwozia i łopát śmigła podano na rysunkach montażowych. Imitacje dźwięgienek zaznaczonych na wewnętrznych bokach kabiny malujemy kolorem czarnym. Malowanie wnętrza kabiny najlepiej wykonać przed sklejeniem części. Do malowania modelu należy używać tylko emalii olejnych lub farb lateksowych, a unikać lakierów szybkoschnących nitro, które niszczą powierzchnię rozpuszczając tworzywo (polistyren), z którego wykonano model.



CIEMNY ZIELONY  
DARK GREEN  
VERT FONCE  
DUNKELGRÜN



BRAZOWY  
BRŹN  
BRUN  
BRAUN



BŁĘKITNY  
PALE BLUE  
AZUR CLAIR  
HELLBLAU



BIAŁY  
WHITE  
BLANC  
WEISS



CZERWONY  
RED  
ROUGE  
ROT



ZOŁTY  
YELLOW  
JAUNE  
GELB



CZARNY  
BLACK  
NOIR  
SCHWARZ



### PLANE TARTYKOW - TECHNISCHE SAMOLOTU IL-2 m 3

Jednosilnikowy dolnopłat z podwoziem chowanym, konstrukcji mieszanej lub całkowicie metalowej (późniejsze serie produkcyjne). Dwuosobowy samolot szturmowy przystosowany specjalnie do zwalczania celów naziemnych. **Opancerzony**. Skrzydła - metalowe, dwudźwigarowe, z pracującym pokrywem. Wczesniejsze serie produkcyjne miały skrzydła o konstrukcji mieszanej, kryte sklejką. Skrzydła metalowe miały zwiększony skos. Kadłub - część przednia, będąca jednocześnie łóżem silnika, wykonana jako skorupa pancerna o grubości do 12 mm i część tylna ze wczesniejszych serii produkcyjnych drewniana, poliskorupowa w seriach późniejszych - całkowicie metalowa. **WATERZENIE** - początkowo konstrukcji mieszanej, później całkowicie metalowej. **Podwozie** - głotne, dwugoleniowe, chowane do tyłu, nośki ogonowe stałe. **Zespół napędowy** - silnik AM-38F o mocy 1750 KM, śmigło trójłopatowe metalowe, o skoku zmiennym w locie. **Zbiorniki paliwa** w kadłubie i centropłacie. **Uzbrojenie** - 2 działka WI kalibru 23 mm (z zapasem 200 szt. amunicji na działko), 2 karabiny maszynowe SZKAS kalibru 7,62 mm (z zapasem 750 naboł na km) 1 km ruchomy UBT kalibru 12,7 mm (z zapasem amunicji 150 szt.), 400 do 600 kg bomb lub 4 - 8 pocisków rakietowych RS-82 lub RS-132. **Wymiary** - rozpiętość 14,60 m, długość 11,65 m, wysokość 3,40 m, powierzchnia nośna 38,5 m<sup>2</sup>, **Masa** - własna 4320 kg, całkowita normalna 5510 kg, całkowita maksymalna 5873 kg. **Ostagi** - prędkość maksymalna 404 km/h na wysokości 1500 m, 372 km/h na wysokości 0 m, wznoszenie 5,7 m/s, czas wznoszenia na wysokość 3000 m 8,8 min, pułap 4000 m, zasięg 465-765 km.

### TACTICAL AND TECHNICAL SPECIFICATIONS OF IL-2 m3 AIRCRAFT

Single-engine, low-wing monoplane with a retractable undercarriage, of mixed or all-metal construction (later production lots). Two-seater, armoured ground attack aircraft adapted especially for fighting ground targets. **Wings** - metal, double-spar, with stressed skin. The aircraft of earlier production were provided with mixed-construction wings covered with plywood panels. Metal wings had more sweep. **Fuselage** - the front part, serving also as the engine mount, was made as an armoured monocoque construction 12 mm thick. The rear part in earlier models was built as semi-monocoque wooden construction and in later models was fully metallic. **Control surfaces** initially of mixed construction, later fully metallic. **Landing gear** - central, double-legged, retractable to the back. **Fixed tailwheel**. **Power unit** - 1750 HP AM-38F engine with triple-blade metal controllable pitch airscrew. **Fuel tanks** located in the fuselage and in central sections of the wings. **Armament** - two WI 23 mm aircraft guns (charged with 200 shells per gun), one UBT 12,7 mm flexible aircraft gun (charged with 150 shells), two SZKAS 7.62 mm machine guns (charged with 750 shells per gun), 400 to 600 kg of bombs or 4 - 8 RS-82 or RS-132 rocket missiles. **Dimensions**: span - 14.60 m, length - 11.65 m, height - 3.40 m, supporting surface - 38.5 m<sup>2</sup>. **Weight** - base weight - 4320 kg, all-up weight normal - 5510 kg, all-up weight maximum - 5873 kg. **Performance**: maximum speed 404 km/h at 1500 m altitude, 372 km/h at 0 m altitude, rate of climb 5.7 m/s, ascent time 8.8 min. to 3000 m altitude, ceiling 4000 m, range 465-765 km.

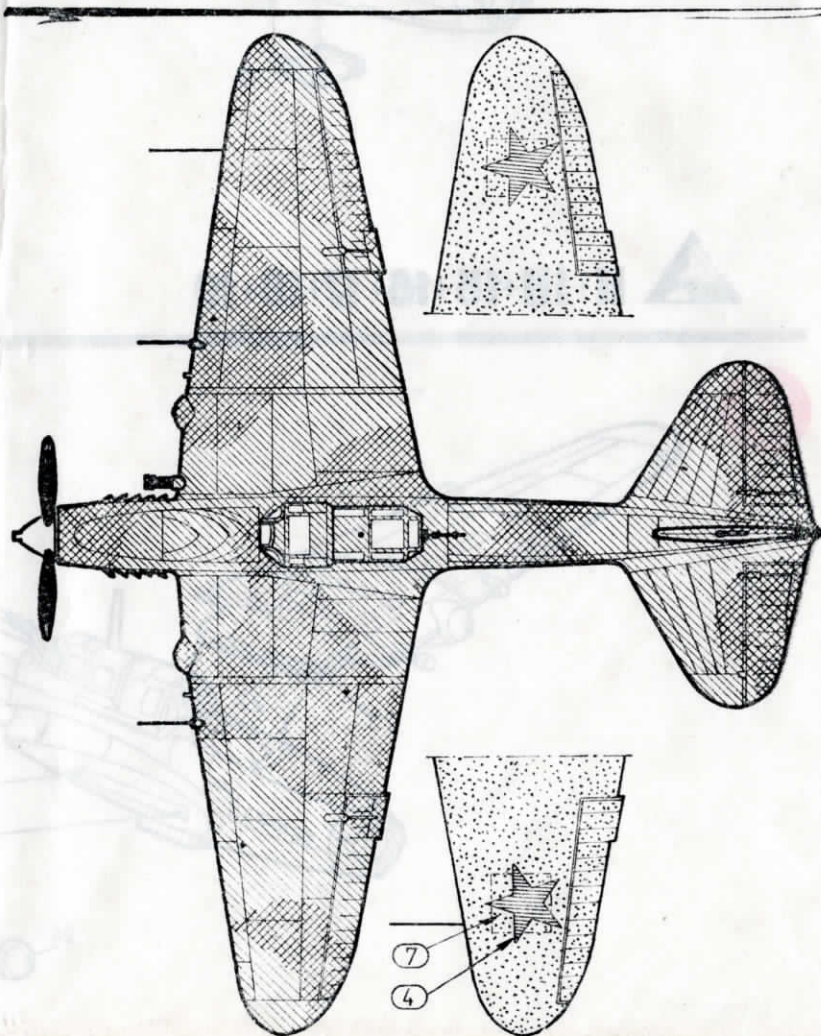
### TAKTISCHE UND TECHNISCHE DATEN DES FLUGZEUGES IL-2 m 3

Einmotoriger Tiefdecker mit einziehbarem Fehrgestell, mit gemischtem bzw. vollständig metallischem Flugwerk (spätere Fertigungsreihen). Ein gepanzertes, Zweisitz-Erdkampfflugzeug, besonders zur Bekämpfung von Bodenzielen angepasst. Flügel - Doppelholmflügel aus Metall, mit mitragender Bepunktung. Die früheren Fertigungsreihen hatten eine gemischte Bauweise, mit Sperrholz verkleidete Flügel. Die Metallflügel besaßen eine grössere Pfeilung. **Rumpf** - der vordere Teil, der gleichzeitig den Motorträger bildet, ist als eine bis 12 mm dicke Panzerschale gefertigt, der hintere Teil, der in früheren Fertigungsreihen in Form einer Halbschale aus Holz, in späteren Reihen - vollständig aus Metall hergestellt wurde. **Leitwerk** - anfänglich Gemischbauweise, später vollständig aus Metall. **Hauptfahrwerk** - mit 2 Federbeinen, nach hinten einziehbar. Ein festes Heckrad. **Triebwerk** - ein Motor AM-38F mit einer Leistung von 1750 PS, eine dreiflügelige, im Flug verstellbare Verstell-Luftschaube aus Metall. Kraftstoffbehälter im Rumpf und Flügelstumpf. **Bewaffnung** - 2 Bordkanonen WI, Kaliber 23 mm (mit einem Munitionsvorrat von 200 St. je Kanone), 2 Bordmaschinengewehre SZKAS, Kaliber 7,62 mm (mit einem Patronenvorrat von 750 St. je MG), 1 schwenkbares Bord-MG Typ UBT, Kaliber 12,7 mm (mit einem Munitionsvorrat von 150 St.), 400 bis 600 kg Bomben bzw. 4 bis 8 Raketen-geschosse Typ RS-82 bzw. RS-132. **Abmessungen** - Spannweite 14,6 m, Länge 11,65 m, Höhe 3,40 m, Tragfläche 38,5 m<sup>2</sup>, **Masse** - Eigengewicht 4320 kg, normales Gesamtgewicht 5510 kg, maximales Gesamtgewicht 5873 kg. **Flugleistungen** - max. Geschwindigkeit 404 km/h auf einer Flughöhe von 1500 m, 372 km/h auf 0 m Flughöhe, Aufstiegs-geschwindigkeit 5,7 m/s, Aufstiegszeit bis 3000 m - 8,8 min, Gipfelhöhe 4000 m, Flugweite 465 - 765 km.

### CARACTERISTIQUES ET PERFORMANCES DE L'AVION IL-2 m 3

L'avion IL-2 m3 est un monomoteur à aile basse et train d'atterrissage escamotable, de construction mixte ou entièrement métallique (dans les séries ultérieures). C'est un avion biplace d'attaque au sol, blindé et adapté à l'attaque des buts terrestres. **Voilure** - métallique à deux longerons, avec revêtement travaillant. Dans les séries antérieures, la voilure était de construction mixte, couverte de contre-plaqué. La voilure métallique présentait une flèche plus prononcée. **Fuselage** - nez, formant aussi le bâti-moteur, exécuté en coque blindée de 12 mm d'épaisseur; queue - dans les premières séries, en demi-coquilles en bois, puis entièrement métalliques. **Empennage** - au début de construction mixte, puis entièrement métallique. **Train d'atterrissage** - principal à deux jambes, escamotable en arrière; roulette arrière fixe. **Propulsion** - moteur AM 38F, de 1750 ch, hélice métallique tripale à pas réglable en vol, réservoirs disposés dans le fuselage et dans la partie centrale de la voilure. **Armement** - deux canons WI de 23 mm (avec une réserve de 200 obus par canon), deux mitrailleuses SZKAS de 7,62 mm (avec une réserve de 750 balles par mitrailleuse), une mitrailleuse mobile UBT de 12,7 mm (avec une réserve de 150 balles), 400 à 600 kg de bombes ou 4 à 8 roquettes RS-82 ou RS-132. **Dimensions** envergure: 14,60 m; longueur: 11,65 m; hauteur: 3,40 m; surface portante: 38,5 m<sup>2</sup>. **Masse** - à vide: 4320 kg; totale standard 5510 kg; totale max: 5873 kg. **Performances** - vitesse max: 404 km/h à 1500 m d'altitude, 372 km/h au niveau du sol, vitesse ascensionnelle: 5,7 m/s, temps de montée à 3000 m: 8,8 min, plafond 4000 m, rayon d'action 465 à 765 km.

regiments of the Aviation d'Assaut et transférés en Pologne au début du mois d'avril. Les quatre Régiments ont été engagés dans la grande offensive de printemps. C'est précisément l'aviation polonaise qui a découvert et attaqué l'armée du général Steiner qui allait à la rescousse de Berlin. Les dernières missions des avions polonais IL-2 m 3 ont eu lieu le 3 mai 1945 lors des attaques contre les divisions allemandes entre la Havel et l'Elbe.





# TECHNOLOGIA MONTAŻU I MALOWANIA DLA POCZĄTKUJĄCYCH

**1** Odcinać części wg. kolejności montażu 2 przedstawionej na odwrocie. Przed klejeniem dopasować przy pomocy noża i igłki części modelu przeznaczone do sklejenia. Przygotować szmatkę do wycierania rąk z kleju (klej niższej gładkość powierzchni).

**3** Model należy klejać w kolejności podanej u dołu każdego rysunku na stronie MONTAŻ.

**1+2+3**  
Klej nakładać tak, by nie wyciekał po złączeniu części.

**5** Niewielkie ilości kleju nakładać szpilką lub końcem spinacza.  
Po sklejeniu kadłub oraz skrzydła, do wyschnięcia przetrzymać taśmą samoprzylepną lub gumką. Czas schnięcia kleju ok. 30 minut.

**7** Nożem usunąć delikatnie nadmiar kleju.

**8** Po wyschnięciu złączyć oczyszczyć drobnym papierem ściernym Nr 280, wygładzić ostatecznie papierem ściernym nr 600.

**9** Drobne przedmioty chwycić pincetą.  
Rys. 10 ilustruje metodę montażu kół i śmigieł przez rozplaszczanie (spęczanie) końca osi gorącym nożem lub innym metalowym przedmiotem.

**11** Rysowanie plam maskujących zwanych kamuflażem. Rysować ostrym ołówkiem twardość HB.

**12** Malowanie pasów na modelu. Taśmy nie nalepiać na pomalowane powierzchnie — grozi to zerwaniem emalii z modelu.

**13** Kalkomania — sucha. Odciać znak, zdjąć dolny papier ochronny, przyłożyć stroną bez papieru do modelu i docisnąć, zamazując długopisem lub miękkim ołówkiem górny papier ochronny. Zdjąć ostrożnie zamazany papier.

**14** Kalkomania „mokra” 1. odciać znak 2. zanurzyć w wodzie 3. wyjąć, odczekać 2 min. 4. przyłożyć znak papierem do modelu w miejscu pokazanym na rysie, zgodnie z numerem podanym przy znaku lub napisie. 6. wysunąć papier.

**15** 2 sek 2 min

**16**

Dla ułatwienia montażu i malowania większej kolekcji modeli redukcyjnych z plastiku, proponujemy zgromadzić następujące narzędzia i materiały: nożyk modelarski z wymiennymi ostrzami, dwa pilniczki „igłki”, nożowy i okrągły, nieduże nożyczki, pincetę, pedzle okrągłe do akwareli nr. 0, nr. 1, nr. 2, nr. 3 i nr. 4 oraz papier ścierny: nr. 120, nr. 280 i nr. 600, emalię olejną firmy „HUMBROL” — kolory wg opisu malowania modelu. Jedną puszczką Humbrola (ok. 10 zł) wystarcza do pomalowania kilku modeli w skali 72. Emalia matowa oznaczona jest na wieczku literą „M”, a błyszcząca „G”, kolory oznaczono numerami następującymi po literach „M” i „G”. Przy użytkowaniu emalii należy przestrzegać następujących warunków: I. po każdym malowaniu zamykać szczelnie puszkę. II. nie dolewać do puszek rozpuszczalników lub emalii z innej puszki (emalia do malowania przygotowywać w innym naczyniu). III. przy długim przechowywaniu emalii, należy co tydzień lub dwa otworzyć puszkę i dokładnie rozmieszać osadzający się na dnie pigment koloru. Powstanie kożucha jest pierwszym sygnałem psucia się emalii. Zastępco można używać emalii EMOLAK (Emolak + talk = matowa). Przed malowaniem, emalię rozmieszać do osiągnięcia jednorodnej cieczy, bez żadnych grudek, po czym odlać do naczynia roboczego niezbędną do pomalowania ilość i w miarę potrzeby rozcieńczyć, rozpuszczalnikiem Humbrol lub benzyną lakową. Niedokładnie rozmieszana emalia (szczególnie matowa) po wyschnięciu zostawia smugi psujące efekt malowania. Pedzle użyte do malowania powinny mieć włosie (najlepiej z bobra) ułożone w ostry „szpic” na końcu pedzela. Po każdym malowaniu pedzle trzeba dokładnie umyć benzyną lakową lub ekstrakcyjną. Dla osiągnięcia poprawnych wyników malowania należy stosować następujące zasady: 1. wielkość pedzla wprost proporcjonalna do wielkości malowanej powierzchni. 2. przygotować szmatkę do wycierania emalii z rąk i uchwyty do drobnych części (szpilki, patyczki, uchwyty radiowe zwane „krokodylkami”) oraz plastelinę w którą ustawiamy wymienione uchwyty wraz z pomalowanymi częściami. 3. Przed malowaniem dokładnie oczyścić model z kurzu i tłuszczu, benzyną ekstrakcyjną, można też umyć model ciepłą wodą (max.

## HISTORIA SAMOLOTU SZTURMOWEGO IŁ-2 m 3

W marcu 1941 roku oblatany został pierwszy samolot typu IŁ-2 pochodzący z seryjnej produkcji. Do czerwca 1941 roku, do momentu wybuchu wojny niemiecko-radzieckiej wyprodukowano 249 samolotów. Niewielka część tych samolotów wykorzystana była latem na Froncie Centralnym — usławiły się zaś jako skuteczny przeciwnik czołgów niemieckich. Jesienią tegoż roku w czasie walk na przedpolach Moskwy. W lipcu 1942 roku zakończyły się próby państwowe nowego modelu — duumiejscowego, silnie uzbrojonego, z mocniejszym silnikiem. W nowym samolocie, oznaczonym jako IŁ-2m3, zastosowano szereg zmian i ulepszeń wynikających z doświadczeń dotychczasowych walk. Proces ulepszenia samolotu nigdy zresztą nie został przerwany. Samoloty ostatnich serii produkcyjnych były całkowicie metalowe, poprawiono aerodynamikę... W sierpniu 1944 roku Armia Radziecka przekazała do dyspozycji Dowództwa Wojska Polskiego 611 Pułk Lotnictwa Szturmowego wyposażony w 32 samoloty IŁ-2. Radziecki personel pułku był stopniowo zastępowany polskim — szkolonym w kilku ośrodkach na terenie ZSRR. Samoloty pułku brały udział w walkach 1 Armii Wojska Polskiego. Po wprowadzeniu w polskim lotnictwie jesienią 1944 nowej organizacji 611 pułk przemianowany został na 3 Pułk Lotnictwa Szturmowego. W ofensywie zimowej 1945 roku pułk był nadzwyczaj czynny — brał udział w przełamywaniu Wału Pomorskiego, w walkach o Kolobrzeg, atakował wyznaczone V-2 na Wolinie... Z końcem września 1944 rozpoczęto na Ukrainie formowanie 6, 7 i 8 Pułku Lotnictwa Szturmowego, które to pułki zorganizowane w 2 Duplejze Lotnictwa Szturmowego z początkiem kwietnia 1945 roku przerzucone zostały do Polski. Wielka ofensywa wiosenna zaangażowała w walkach wszystkie cztery pułki. To właśnie polskie samoloty jako pierwsze

40° C) z dodatkiem płatków mydlanych. 4. Malować w pomieszczeniu z minimalną ilością pyłu (kurzu) unoszącego się w powietrzu. 5. Pedzel mazać w emalii nie więcej niż 1/3 długości włosia — nabranie dużej ilości emalii na pedzel spowoduje powstanie zacieków na pomalowanej powierzchni. 6. Malować cienką warstwę w kierunku większej długości, unikać dwukrotnego pociągnięcia pedzlem w jednym miejscu — powoduje to powstanie smug na wyschniętym modelu. 7. Kolory ciemne nakładać na jasne, a nie odwrotnie i to po całkowitym wyschnięciu koloru jasnego. Emalia schnie minimum 2 dni, srebrna do 6 dni — nakładać jako ostatnią. 8. Pomalowany model i części suszyć w pomieszczeniu osłaniającym przed kurzem. 9. Ciemny plastik przed malowaniem jasnymi kolorami i pod kalkomanie pokryć warstwą białej emalii.

## MIESZANIE KOLORÓW — WIADOMOŚCI PODSTAWOWE

KOLORY PODSTAWOWE	BARWY	
	ciepłe	chłodne
CZERWONY	→ C-cyanoher	K-karmmin
ŻÓŁTY	→ H-chromowy	T-cytrynowy
NIEBIESKI	→ U-ultramaryna	B-błękit paryski

Schematy wykonanie kolorów:  
U+H = ciepła zieleń +C = ciepły brąz  
T+B = jasna soczysta zieleń  
K+U = czysty fiolet  
czysty fiolet + biały = lila  
b — biały, rozjaśnia, c — czarny, ściemnia,  
b + c = szary

Dokładna recepta na sporządzenie potrzebnego koloru powinna zawierać co najmniej: nazwę produktu emalii, numery kolorów składowych wg jego oznaczeń oraz proporcje w jakich należy zmieszać kolory składowe. Najczęściej jednak będziemy zmuszeni dobrać kolor drogą kolejnych prób. Dlatego proponujemy dla wprawy wykonać próby i zapoznać się z kolorami podstawowymi na farbach plakatowych lub temperach o kolorach podanych w tabelce. Zasadniczo należy jednak korzystać z kolorów handlowych jeśli są dostępne w sklepach Centralnej Składnicy Harcerskiej. Mniej cierpliwym mogą wykonać model niemalowany nalepiając tylko kalkomanie.

## GESCHICHTE DES ERDKÄMPFFLUGZEUGS IŁ-2 m 3

Im März 1941 ist ein erstes, seriell gefertigtes Flugzeug Typ IŁ-2 eingeflogen worden. Bis Juni 1941, bis zum Ausbruch des deutsch-sowjetischen Krieges, sind 249 dieser Flugzeuge gefertigt worden. Ein geringer Teil dieser Flugzeuge ist im Sommer an der Frontalfront eingesetzt worden — sie machten sich im Herbst dieses Jahres während der Kämpfe auf den Vorfeldern von Moskau als ein wirkungsvoller Gegner der deutschen Kampfpanzer berühmt. Im Juli 1942 wurden die staatlichen Versuche mit einem neuen Modell-einem Zweisitzer mit stärkerer Bewaffnung und einem leistungsfähigeren Motor abgeschlossen. Im neuen Flugzeug, der als IŁ-2m3 bezeichnet wurde, ist eine Reihe aus den Erfahrungen der bisherigen Kämpfe hervorgegangenen Änderungen und Verbesserungen angewendet worden. Der Verbesserungsvorgang des Flugzeugs ist übrigens nie unterbrochen worden. Die Flugzeuge der letzten Fertigungsreihen waren voll aus Metall gefertigt und hatten eine verbesserte Aerodynamik. Im August 1944 hat die Sowjetarmee dem Kommando der Polnischen Streitkräfte für das 611. Kampfflieger-Regiment 32 Flugzeuge IŁ-2 als Ausrüstung zur Verfügung gestellt. Das sowjetische Personal des Regiments wurde nach und nach durch das in einigen Zentren auf dem Gebiet der UdSSR geschulte polnische Personal ersetzt. Die Flugzeuge des Regiments nahmen an den Kämpfen der 1. Armee der Polnischen Streitkräfte teil. Nach der Reorganisation der polnischen Luftstreitkräfte im Herbst 1944 wurde das 611. Regiment zum 3. Kampfflieger-Regiment umbenannt. Das Regiment war während der Winteroffensive 1945 äusserst aktiv — es nahm am Durchbruch des Pommernwalls und an den Kämpfen um Kolobrzeg teil, griff die V-2-Raketen-Abschussrampen auf der Insel Wolin an. Ende September 1944 hat man in der



silnikiem. W nowym samolocie, oznaczonym jako IL-2m3, zastosowano szereg zmian i ulepszeń wynikających z doświadczeń dotychczasowych walk. Proces ulepszenia samolotu nigdy przestał nie został przerwany. Samoloty ostatnich serii produkcyjnych były całkowicie metalowe, poprawiono aerodynamikę... W sierpniu 1944 roku Armia Radziecka przekazała do dyspozycji Dowództwa Wojska Polskiego 611 Pułk Lotnictwa Szturmowego wyposażony w 32 samoloty IL-2. Radziecki personel pułku był stopniowo zastępowany polskim - szkolonym w kilku ośrodkach na terenie ZSRR. Samoloty pułku brały udział w walkach 1 Armii Wojska Polskiego. Po uprowadzeniu w polskim lotnictwie Jesienią 1944 nowej organizacji 611 pułk przemianowany został na 3 Pułk Lotnictwa Szturmowego. W ofensywie zimowej 1945 roku pułk był nadzwyczaj czynny - brał udział w przełamaniu Wału Pomorskiego, w walkach o Kolobrzeg, atakował uzruntowane V-2 na Wolinie... Z końcem września 1944 rozpoczęto na Ukrainie formowanie 6, 7 i 8 Pułku Lotnictwa Szturmowego, które to pułki zorganizowane w 2 Dywizję Lotnictwa Szturmowego z początkiem kwietnia 1945 roku przerzucone zostały do Polski. Wielka ofensywa wiosenna zaangażowała w walkach wszystkie cztery pułki. To właśnie polskie samoloty jako pierwsze wykryły i zaatakowały grupę wojsk gen. Steinerja, spieszącą na odsiecz Berlinowi. Ostatnie loty bojowe wykonały polskie IL-2m3 3 maja 1945 roku atakując oddziały niemieckie między Hawelą a Łabą.

#### THE HISTORY OF AN IL-2m3 GROUND ATTACK AIRCRAFT

The first IL-2 aircraft from the first production lot was test-flown in June, 1941. Until the German-Soviet war broke out in March, 1941, 249 such aircraft had been manufactured. Only small number of these aircraft were involved in combat during the summer 1941 on the Central Front. They became famous, though, as effective opponents for German tanks in autumn the same year during the fights at the outskirts of Moscow. A new IL-2 model was tested in July 1942. It was a two-seat aircraft, better armed and provided with a more powerful engine. A number of changes and improvements based on the experience gained from combat missions were introduced into this new design. The process of improving the aircraft was never stopped. The aircraft from the final production lots were fully metallic, with their aerodynamics improved. In August 1944 the Soviet Army transferred the 611th Ground Attack Airforce Group, equipped with 32 IL-2 aircraft, under the Polish Army command. The Russian staff was gradually replaced with Polish personnel trained in various centres located in the USSR. The 611th Group aircraft participated in the military operations waged by the 1st Polish Army. After the reorganization of the Polish Airforce in autumn 1944, the 611th Group was renamed the 3rd Ground Attack Airforce Group. The Group was very active during the winter offensive in 1945, taking part in fights for the Pomeranian Line and the town of Kolobrzeg, as well as attacking the V-2 missile launchers on the Wolin Island. At the end of September 1944 the formation of the 6th, 7th and 8th Ground Attack Airforce Groups begun in the Ukraine. All these Groups were later combined into the 2nd Ground Attack Airforce Division and transferred to Poland at the beginning of April 1945. All the Groups were engaged in combat during the great spring offensive. That were the Polish airmen, who first spotted and attacked gen. Steiner's troops on their way to relieve Berlin. The Polish IL-2m3 aircraft complete their last combat missions on May 3rd, 1945 attacking the German troops located between the Havel and Elbe rivers.

#### DANE TAKTYCZNO - TECHNICZNE SAMOLOTU IL-2m3

Jednosilnikowy dolnopłat z podwoziem chowanym, konstrukcji mieszanej lub całkowicie metalowej (późniejsze serie produkcyjne). Dwumiejscowy samolot szturmowy przystosowany specjalnie do zwalczania celów naziemnych. Opancerzony. Skrzydła - metalowe, dwudźwigarowe, z pracującym pokrywem. Większe serie produkcyjne miały skrzydła o konstrukcji mieszanej, kryte sklejką. Skrzydła metalowe miały zwiększony stos. Kadłub - część przednia, będąca jednocześnie lożem silnika, wykonana jako skorupa pancerna o grubości do 12 mm i część tylna ze wzmocnionych serach produkcyjnych drewniana, półskorupowa w seriach późniejszych - całkowicie metalowa. Wzrostanie - początkowo konstrukcji mieszanej, później całkowicie metalowej. Podwozie - główne, dwugoleniowe.

Modell-einem Zweisitzer mit starker bewaffnung und einem leistungsstärkeren motor abgeschlossen. Im neuen flugzeug IL-2m3 bezeichnet wurde, ist eine reihe aus den erfahrungen der bisherigen kämpfe hervorgegangenen änderungen und verbesserungen angewendet worden. Der verbesserungsvorgang des flugzeugs ist übriges nie unterbrochen worden. Die flugzeuge der letzten fertigungsreihen waren voll aus metall gefertigt und hatten eine verbesserte aerodynamik. Im august 1944 hat die sowjetarmee dem kommando der polnischen streitkräfte für das 611. kampfflieger-regiment 32 flugzeuge IL-2 als ausrüstung zur verfügung gestellt. Das sowjetische personal des regiments wurde nach und nach durch das in einigen zentren auf dem gebiet der UdSSR geschulte polnische personal ersetzt. Die flugzeuge des regiments nahmen an den kämpfen der 1. Armee der Polnischen Streitkräfte teil. Nach der Reorganisation der polnischen Luftstreitkräfte im Herbst 1944 wurde das 611. Regiment zum 3. Kampfflieger-Regiment umbenannt. Das Regiment war während der Winteroffensive 1945 äusserst aktiv - es nahm am Durchbruch des Pommernwalls und an den Kämpfen um Kolobrzeg teil, griff die V-2-Raketen-Abschussrampen auf der Insel Wolin an. Ende September 1944 hat man in der Ukraine die Bildung des 6., 7. und 8. Kampfflieger-Regiments begonnen, die - zu der 2. Kampfflieger-Division organisiert - Anfang April 1945 nach Polen versetzt wurden. Während der grossen Frühlingsoffensive waren alle 4 Regimenter an Kämpfen beteiligt. Die polnischen Flugzeuge waren es, die die zum Einsatz nach Berlin eilende Heeresgruppe des Generals Steiner als erste entdeckt und angegriffen haben. Die letzten Kampfflieger haben die polnischen Flugzeuge IL-2m3 am 3. Mai 1945 durchgeführt, indem sie die deutschen Truppen zwischen Havel und Elbe angegriffen haben.

#### HISTORIQUE DE L'AVION DE L'ATTAQUE AU SOL IL-2m3

Le premier avion IL-2 produit en série a été testé en vol en mars 1941. Jusqu'au au mois de juin 1941, donc avant le déclenchement de la guerre entre l'Allemagne et l'URSS, on avait produit 249 avions de ce type. Certains d'entre eux ont été utilisés sur le Front Central, mais ils n'ont remporté un succès véritable qu' en automne de cette année durant les combats aux portes de Moscou, où ils constituaient un moyen efficace d'attaque contre les chars allemands. Les essais d'homologation du nouveau modèle biplace, mieux armé et propulsé par un moteur plus puissant, ont été terminés. en juillet 1942. Le nouvel avion IL-2m3 comportait de nombreuses modifications et perfectionnements imposés par l'expérience acquise lors des combats. D'ailleurs ce modèle subissait des améliorations permanentes. Les avions des dernières séries étaient entièrement métalliques avec une aérodynamique nettement améliorée. En août 1944, l'Armée Rouge a mis à la disposition du commandement de l'Armée Polonaise le 611e Régiment de l'Aviation d'Assaut équipé de 32 avions IL-2. Le personnel soviétique fut progressivement remplacé par le personnel polonais formé dans les Centres de l'Armée sur le territoire de l'URSS. Les unités de ce régiment ont participé aux combats livrés par la 1ère Armée Polonaise. Ce 611e régiment a reçu le nom de 3e Régiment de l'Aviation d'Assaut après la réorganisations de l'Armée Polonaise, en automne 1944. Lors de l'offensive d'hiver 1945, le régiment a été extrêmement actif lors de la prise des fortifications connues sous le nom de „Wał Pomorski“, de bataille de Kolobrzeg et attaqué les rampes de lancement des fusées V 2 à Wolin. Vers le fin du mois de septembre 1944, on a commencé à former en Ukraine les 6e, 7e et 8e Régiments de l'Aviation d'Assaut lesquels, ensuite, furent groupés pour former la 2e Division de l'Aviation d'Assaut et transférés en Pologne au début du mois d'avril. Les quatre Régiments ont été engagés dans la grande offensive de printemps. C'est précisément l'aviation polonaise qui a découvert et attaqué l'armée du général Steiner qui allait à la rescousse de Berlin. Les dernières missions des avions polonais IL-2m3 ont eu lieu le 3 mai 1945 lors des attaques contre les divisions allemandes entre la Havel et l'Elbe.



WYBRAĆ WERSJĘ MODELU  
DO SKLEJENIA  
CHOOSE THE MODEL TO MAKE  
CHOISIR LE GANVE DE MODÈLE  
À COLLER  
MODELLAUSFÜHRUNG ZUM  
BASTELN AUSWÄHLEN



ŁĄCZYĆ KLEJEM  
GLUE TOGETHER  
ASSEMBLER À LA COLLE  
MIT LEIM VERBINDEN



ŁĄCZYĆ BEZ KLEJU  
STICK WITHOUT GLUE  
ASSEMBLER SANS COLLE  
OHNE LEIM VERBINDEN



SPECZYĆ GORĄCYM NOŻEM  
UPSET USING A HOT KNIFE  
REFOULER AU COUTEAU CHAUD  
MIT HEISSEM MESSER STAUCHEN



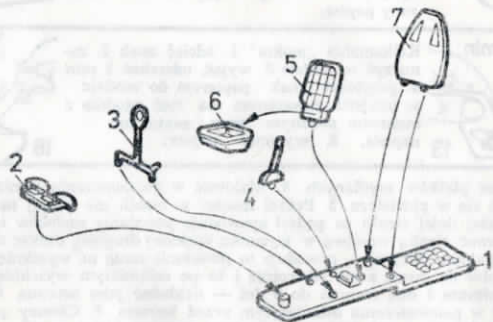
MALOWANIE EMALIA  
MATOWA  
MAT  
METTRE EN PEINTURE À L'HUILE  
MATE  
MIT OELFARBEN ANSTREICHEN  
MATT



OLEJNA  
BLYSZCZĄCA  
GLOSSY  
BRILLANTE  
ANSTREICHEN  
GLÄNZEND

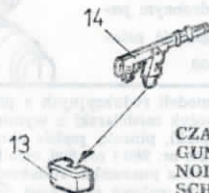
# MONTAŻ - MONTAGE - ASSEMBLY

I



1+2+3+4+5+6+7

II



CZARNY METALICZNY  
GUN METALIC  
NOIR METALIC  
SCHWARZ METALL



13+14

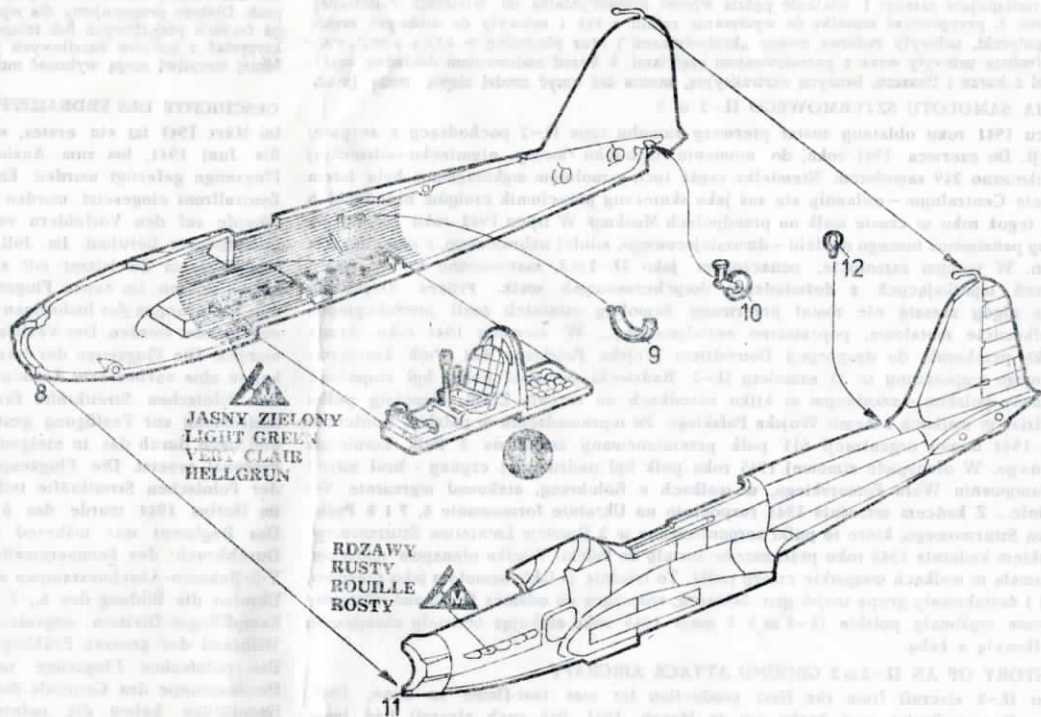
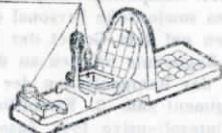




**BRĄZOWY**  
**BROWN**  
**BRUN**  
**BRÄUN**

**JASNY SZARY**  
**LIGHT GREY**  
**GRIS CLAIR**  
**HELLGRAU**

**CZARNY**  
**BLACK**  
**NOIR**  
**SCHWARZ**

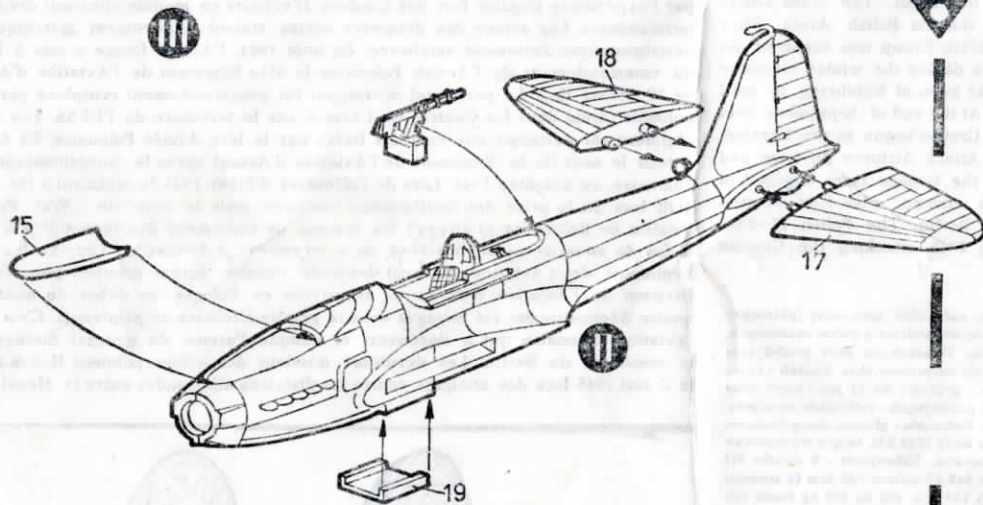
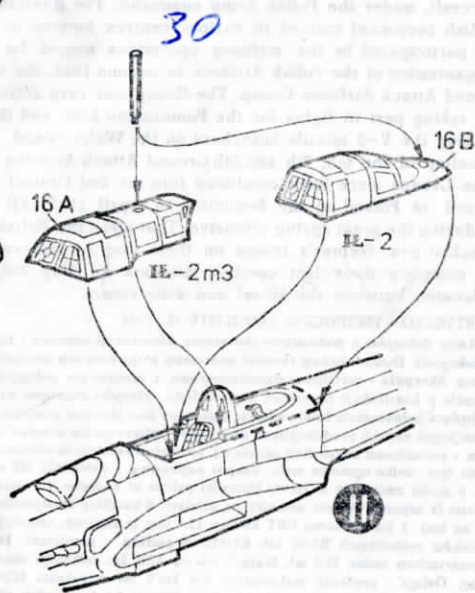


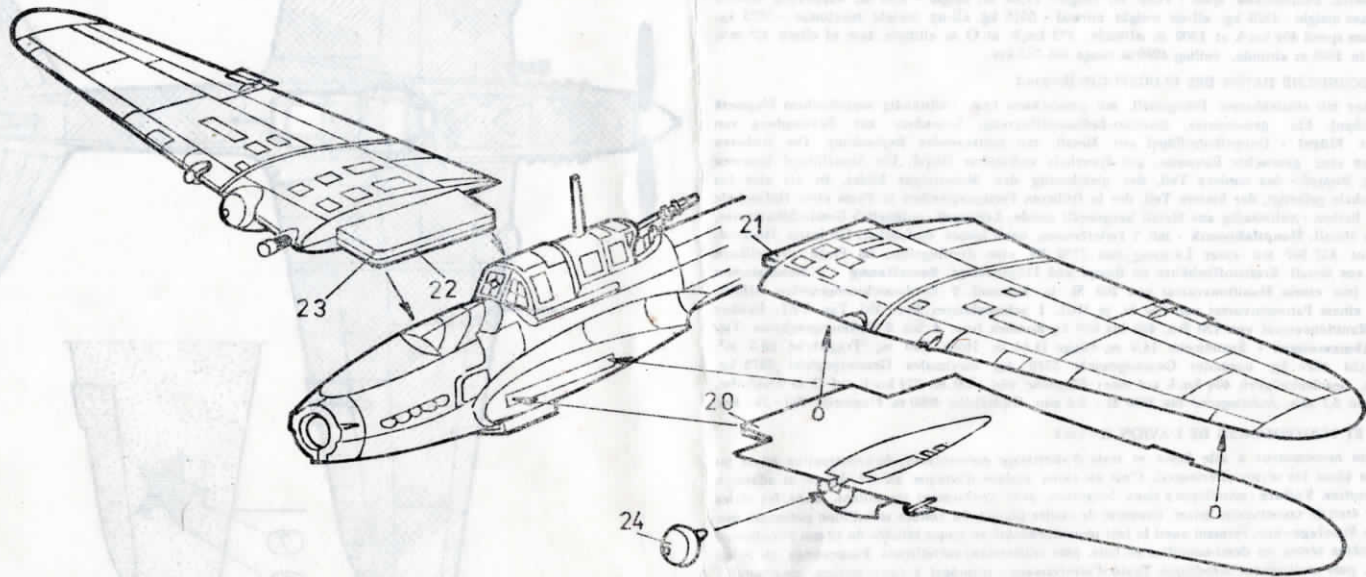
**JASNY ZIELONY**  
**LIGHT GREEN**  
**VERT CLAIR**  
**HELLGRÜN**

**RDZAWY**  
**RUSTY**  
**ROUILLE**  
**ROSTY**

**8+1+9+11+12**

**10**

**IV****II+III+15+16+17+18+19****II+16**

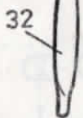


**11 + 20 + 21 + 22 + 23 + 24 + 25**



VI

VI



32

SZPILKA

34

31

33

32

V

32



25

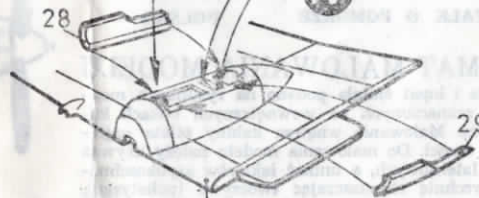
II



27

IV

28



20

29

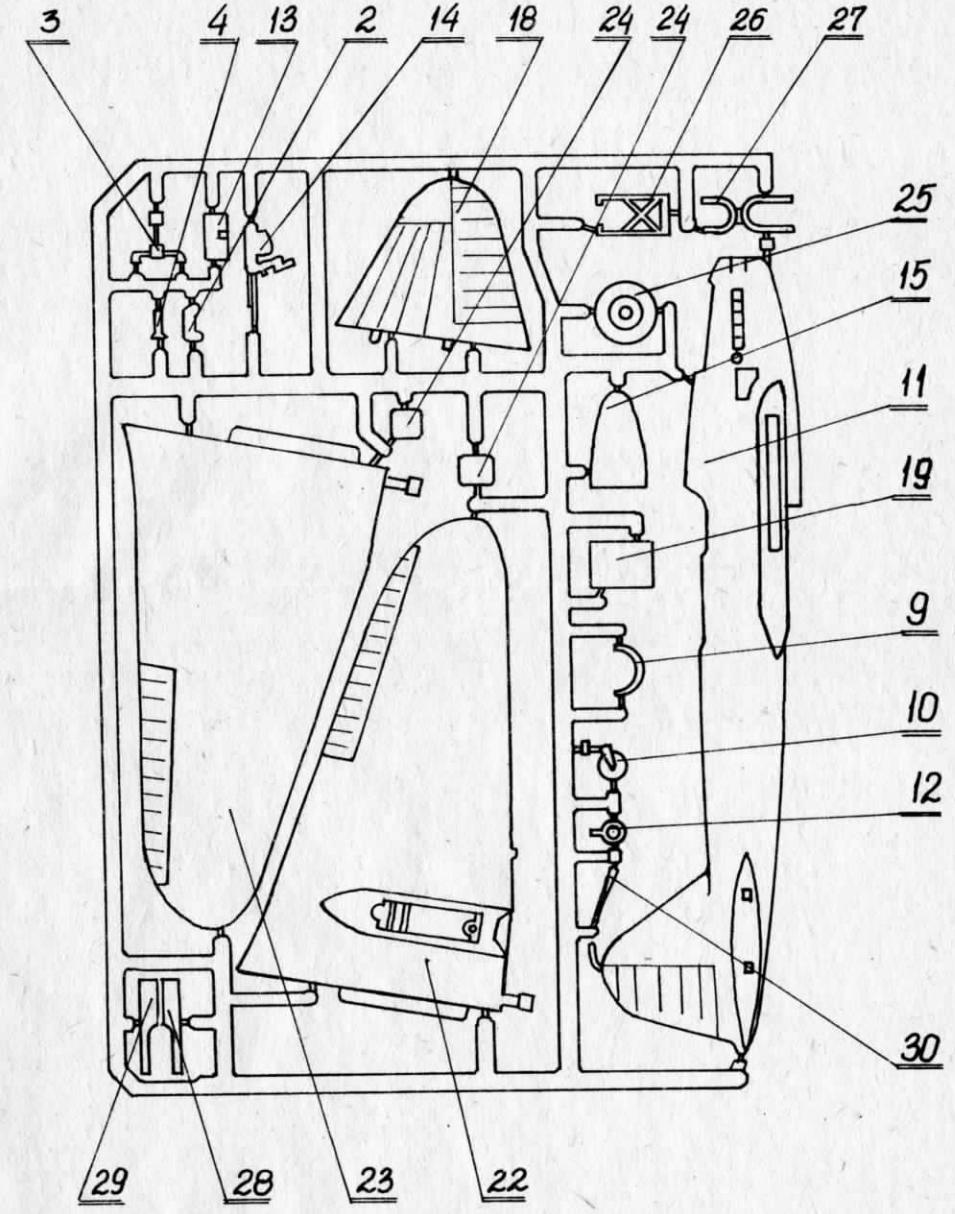
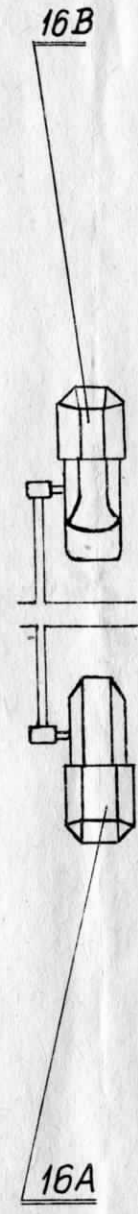
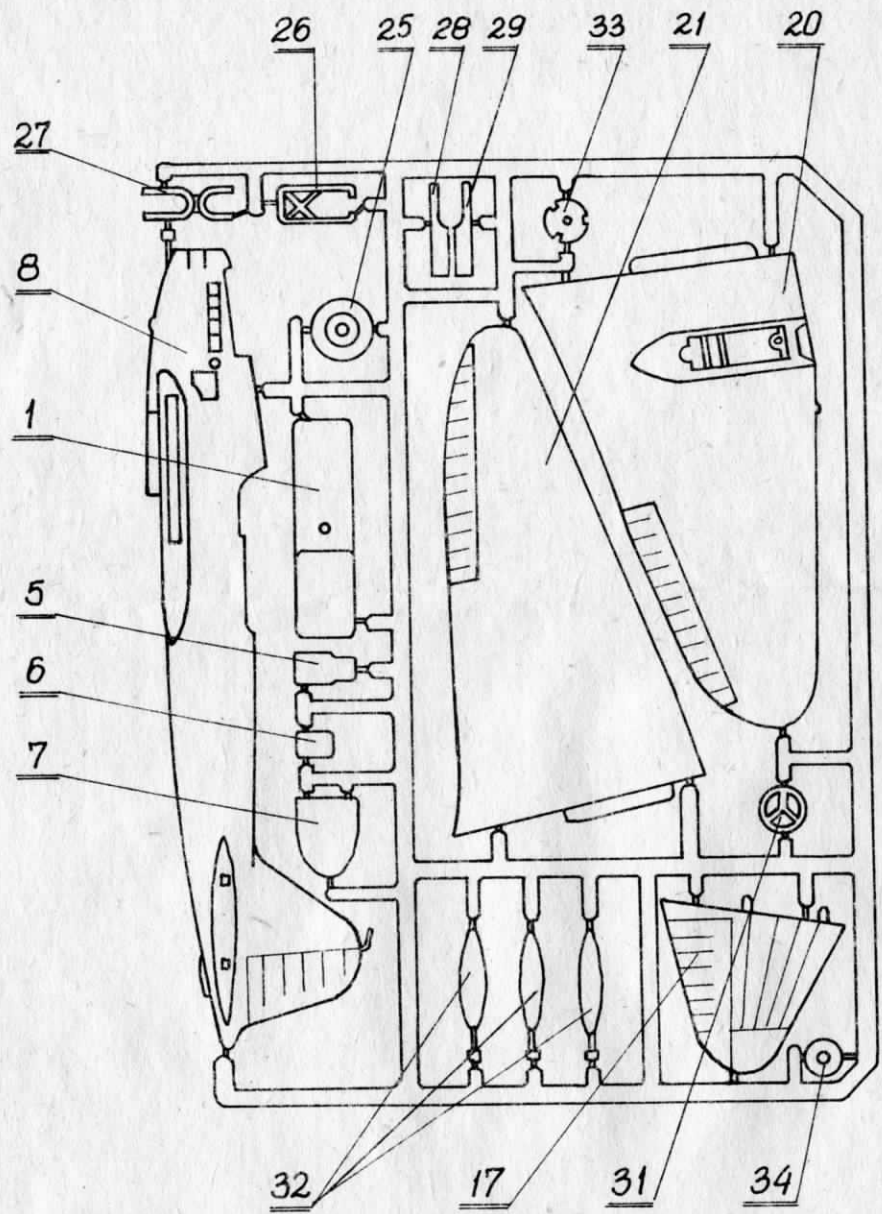
II+IV+V+VI

MIKRO 72



„PLASTYK” Pruszków ul. Parkowa 12

MADE IN POLAND





И-2м3

1



2

3

4

И-2

10

11



5

6

7

8



2

От Леночки  
за папу

От Леночки  
за папу

12

9

25