

РОССИЙСКАЯ АТОМНАЯ ПОДВОДНАЯ ЛОДКА

«Владимир Мономах» ПРОЕКТА «БОРЕЙ»



№9058

МАСШТАБ 1:350
SCALE 1:350

СДЕЛАНО В РОССИИ
MADE IN RUSSIA



BOREY-CLASS RUSSIAN NUCLEAR BALLISTIC SUBMARINE «VLADIMIR MONOMAKH»

АПЛ «Владимир Мономах» – ракетный подводный крейсер стратегического назначения 4-го поколения. Третий корабль, построенный по проекту 955 «Борей». На сегодня лодки проекта «Борей» являются наиболее совершенными подводными ракетносцами в мире. Помимо торпедного вооружения, на «Владимире Мономахе» установлено 16 стратегических ракет дальнего радиуса действия «Булава» с разделяющимися маневрирующими боеголовками, способными преодолеть любую из существующих систем ПРО. К 2020 году планируется завершить серию из 8 кораблей проекта «Борей». Эти лодки будут являться основой морской части ядерной триады Вооруженных Сил Российской Федерации.

The nuclear submarine "Vladimir Monomakh" - a ballistic missile submarine of the 4th generation. It is the third ship built under the project 955 "Borey". Today it is one of the most sophisticated missile submarines in the world. In addition to torpedoes, to the "Vladimir Monomakh" is equipped with 16 strategic long-range missiles "Bulava" with multiple guided warheads, capable of overcoming any existing missile defense systems. By 2020 it is planned to complete a series of 8 ships of the "Borey" - class, these boats will be the base of the marine part of the nuclear triad of the Russian Federation Armed Forces.

Прежде, чем приступить к сборке модели, внимательно ознакомьтесь с инструкцией.

ВНИМАНИЕ!

Сборку и окраску модели следует проводить в хорошо проветриваемом помещении вдали от источников огня.

Сборку модели производите согласно схеме. Для удобства каждая деталь на сборочной схеме обозначена номером, соответствующим номеру на литниковой рамке.

Детали следует отделять от литников ножом или другим режущим инструментом (соблюдая осторожность при работе с острыми предметами). Места среза деталей зачистите ножом или наждачной бумагой.

Модель рекомендуется окрашивать специальными красками для пластиковых

моделей, выпускаемыми предприятием «ЗВЕЗДА».

Приступая к сборке модели, заранее ознакомьтесь со схемой окраски.

Перед окраской модель рекомендуется обезжирить, например, мыльным раствором и тщательно просушить.

Краски и клей в комплект не входят.

Для сборки модели рекомендуется использовать клей, выпускаемый предприятием «ЗВЕЗДА».

Используйте минимальное количество клея. Избегайте его попадания на окрашенные поверхности модели.

ВНИМАНИЕ!

ATTENTION - Useful advice!

Study the instructions carefully prior to assembly. Remove parts from frame with a sharp knife or a pair of scissors and trim away excess plastic. Do not pull off parts. Assemble the parts in numerical sequence. Use plastic cement ONLY and use cement sparingly to avoid damaging the model. Paint small parts before detaching them from frame. Remove paint where parts are to be cemented.

ACHTUNG - Ein nützlicher Rat!

Vor der Montage die Zeichnung aufmerksam studieren. Die einzelnen Montageteile mit einem Messer oder einer Schere vom Spritzling sorgfältig entfernen. Eventuelle Grate werden mit einer Klinge oder feinem Schmirgelpapier beseitigt. Keinesfalls die Montageteile mit den Händen entfernen. Bei der Montage der Tafelnumerierung folgen. Die Nummer der schon montierten Teile auf dem Spritzling ankreuzen. Bitte nur Plastikklebstoff verwenden.

ATTENZIONE - Consigli utili!

Prima di iniziare il montaggio, studiare attentamente il disegno. Staccare con molta cura i pezzi dalle stampate, usando un tagliabalsa oppure un paio di forbici e togliere con una piccola lima o con carta vetro fine eventuali sbavature. Mai staccare i pezzi con le mani. Montarli seguendo l'ordine della numerazione delle tavole. Eliminare dalla stampata il numero del pezzo appena montato, facendogli sopra una croce.

ATENCION - Consejos útiles!

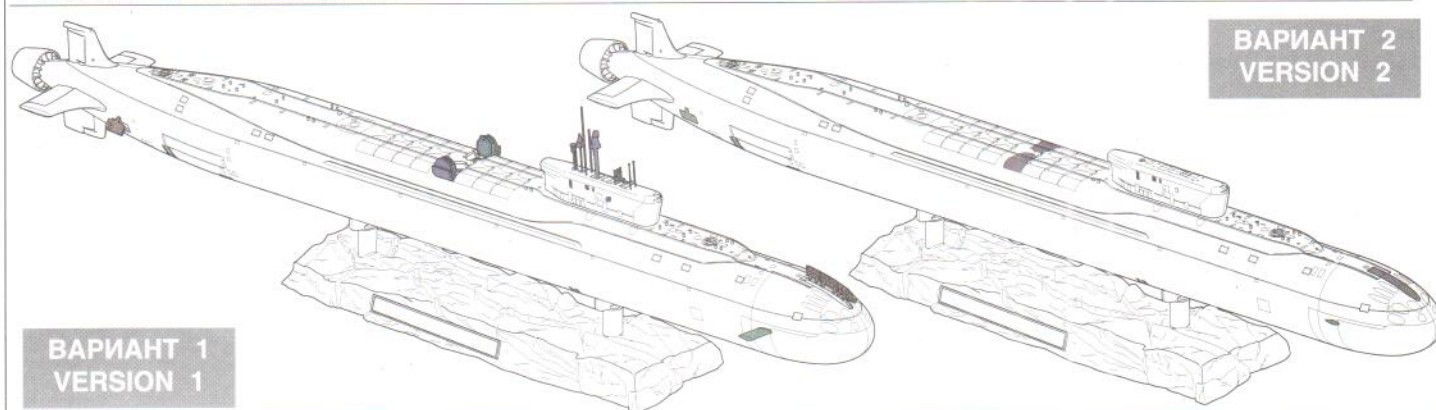
Estudiar las instrucciones cuidadosamente antes de comenzar el montaje. Separar las piezas de las bandejas con un cuchillo afilado o un par de tijeras, y retirar el exceso de plástico o rebaba. No arrancar las piezas. Montar las piezas en orden numérico. Utilizar SOLAMENTE pegamento para plástico y en poca cantidad para evitar que se dane el modelo. Pintar las piezas pequeñas antes de separarlas de la bandeja. Retirar la pintura de los lugares por donde se deban pegar las piezas.

ATTENTION - Conseils utiles!

Avant de commencer le montage, étudier attentivement le dessin. Détacher avec beaucoup de soin les morceaux des moules en usant un massicot ou bien un pair de ciseaux et couper avec une petite lame ou avec de papier de vitre fin ébarbages éventuels. Jamais détacher les morceaux avec les mains. Monter les en suivant l'ordre de la numération des tables. Eliminer de la moule le numéro de la pièce qui vient d'être montée, en le bifant avec une croix. Employer seulement de la colle pour polystyrol.

ВАРИАНТЫ СБОРКИ МОДЕЛИ

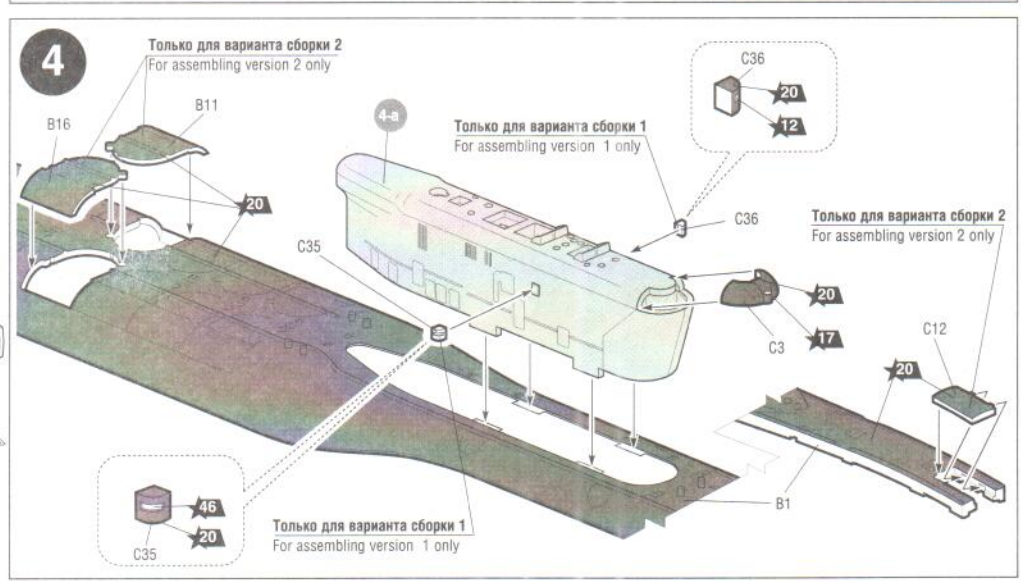
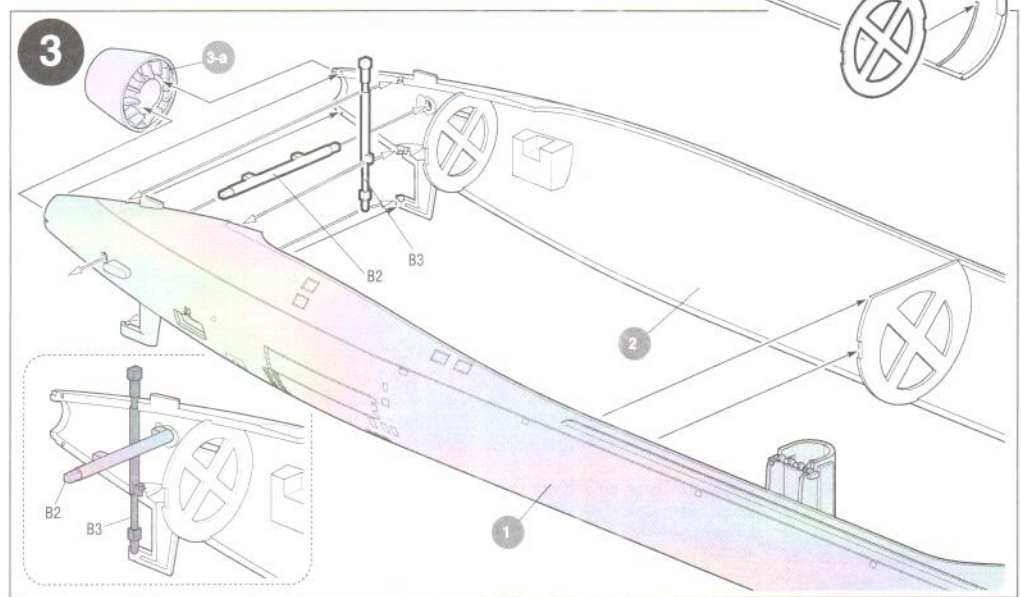
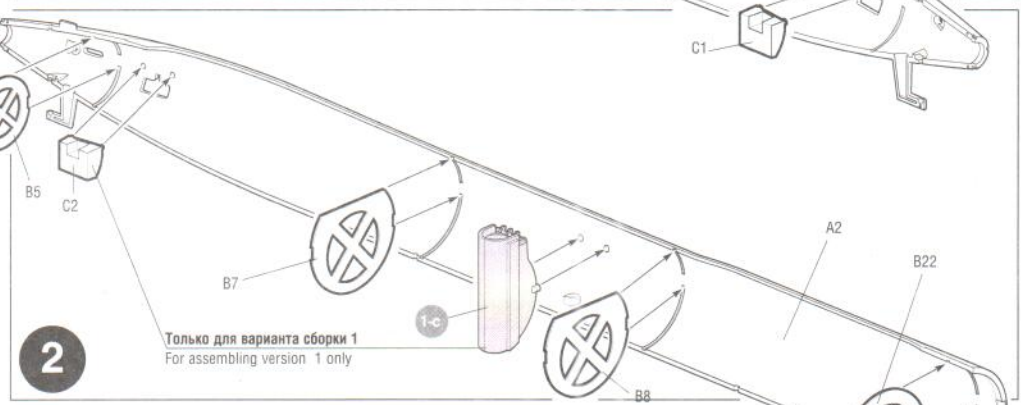
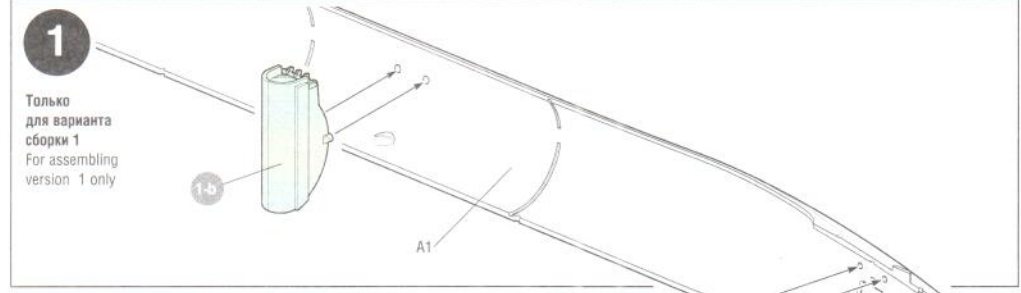
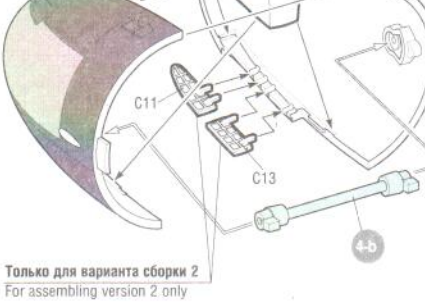
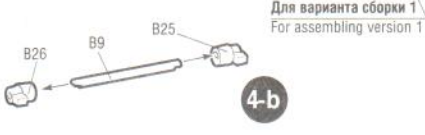
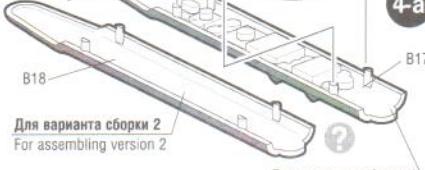
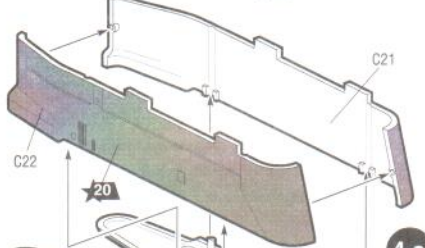
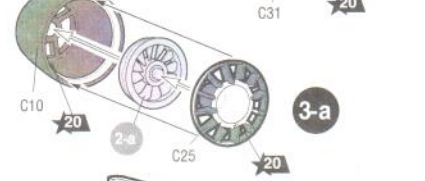
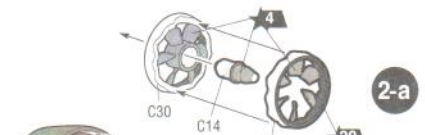
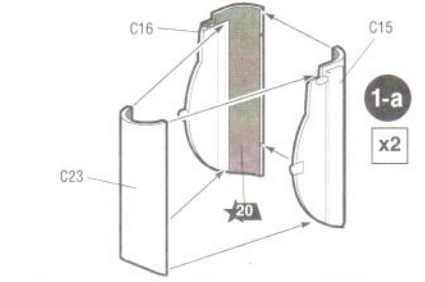
THE MODEL ASSEMBLING VERSIONS

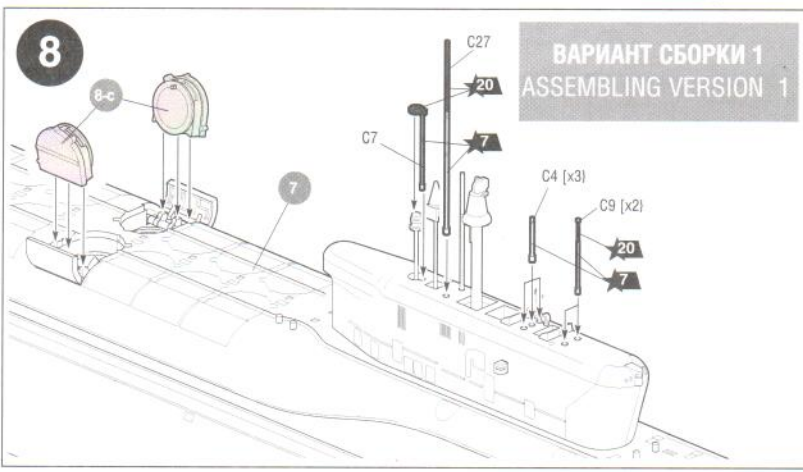
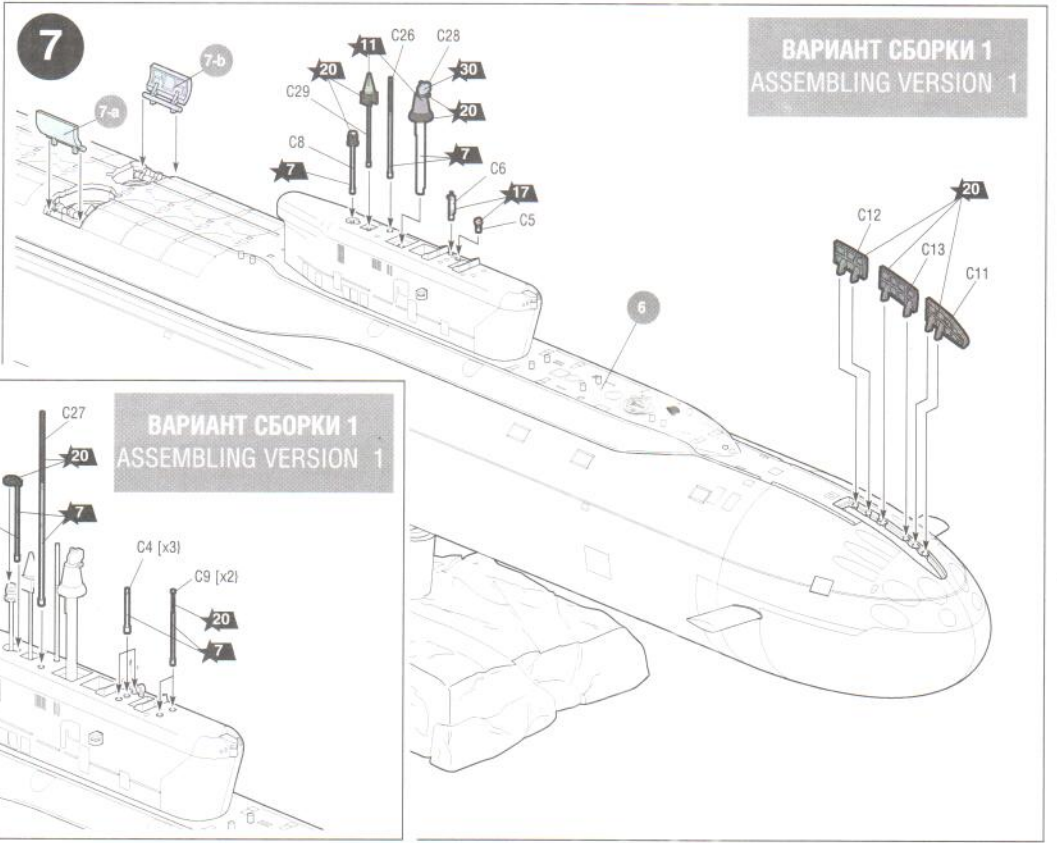
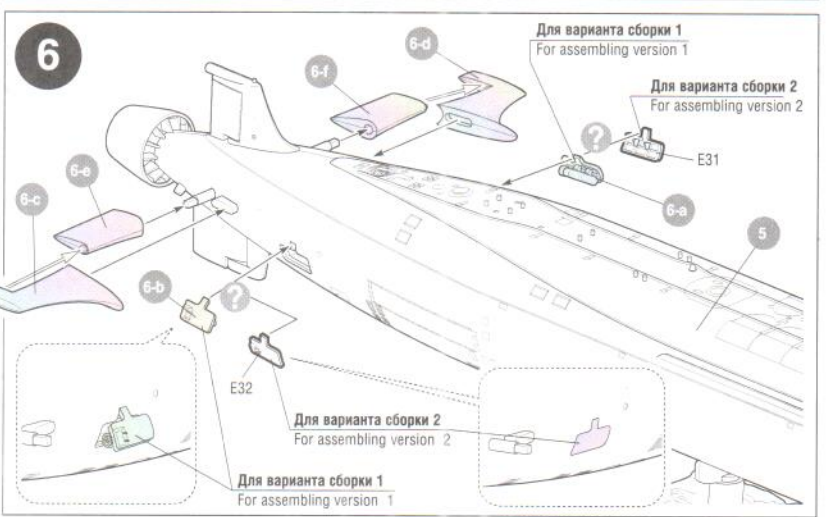
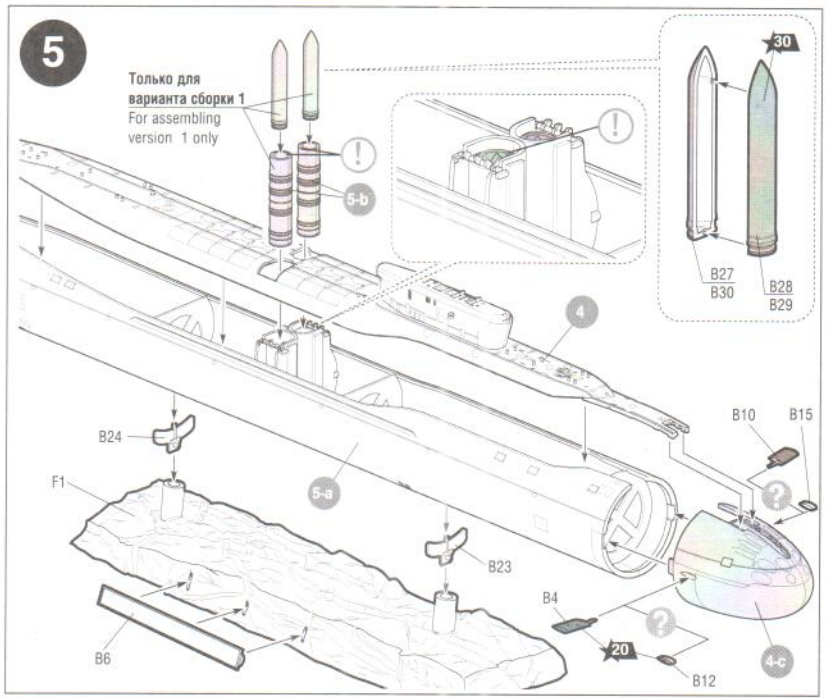
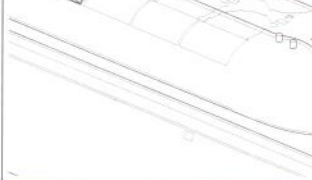
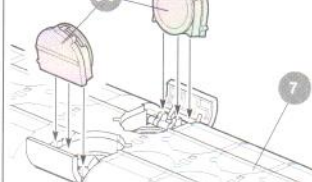
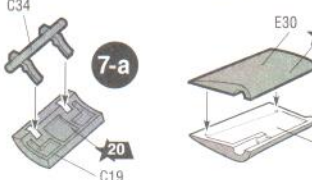
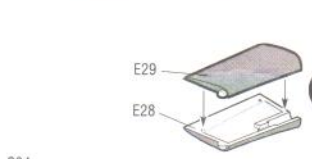
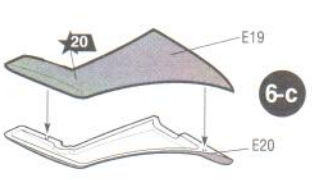
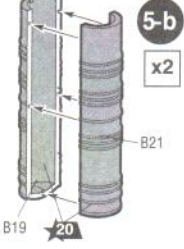
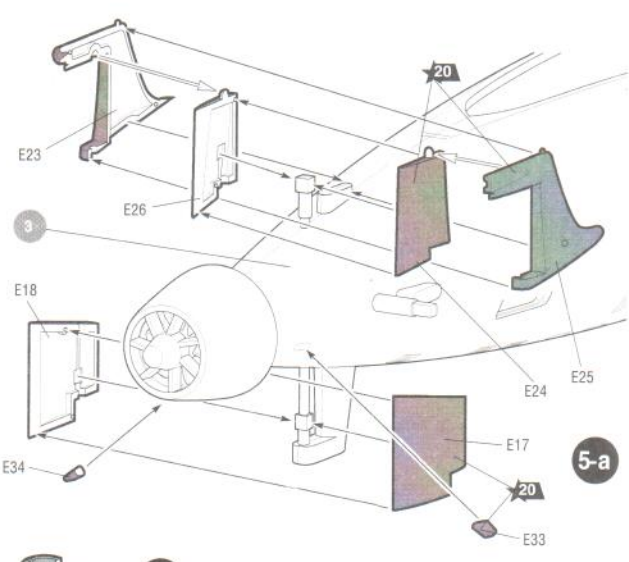


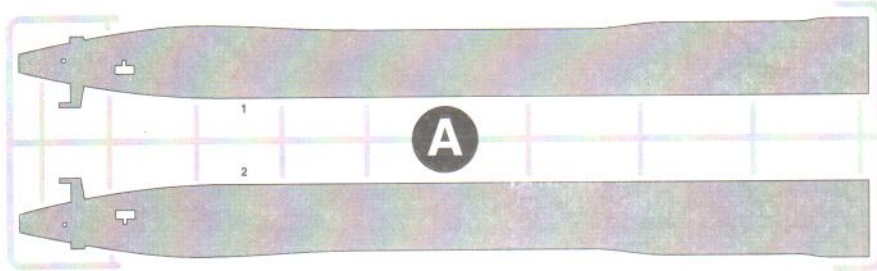
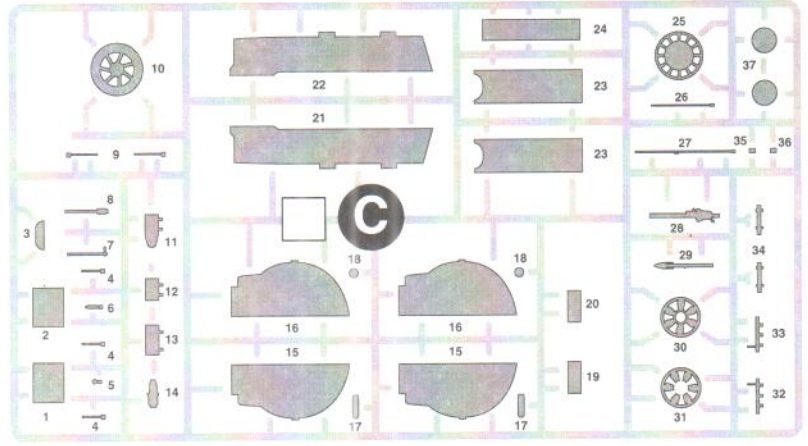
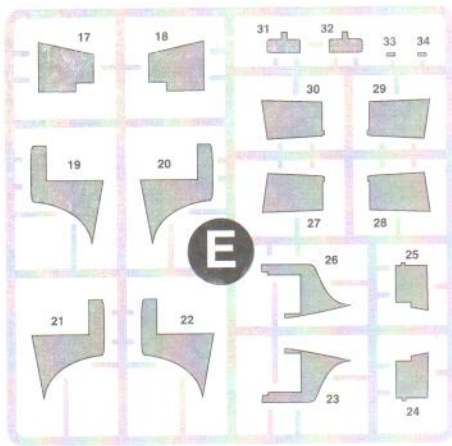
ВАРИАНТ 1
VERSION 1

ВАРИАНТ 2
VERSION 2

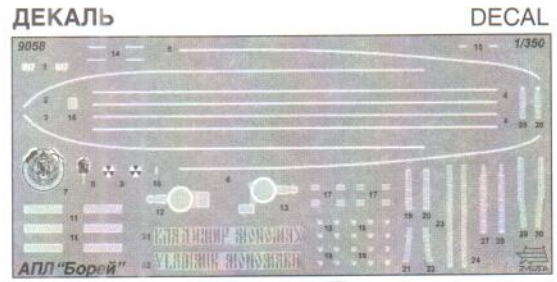
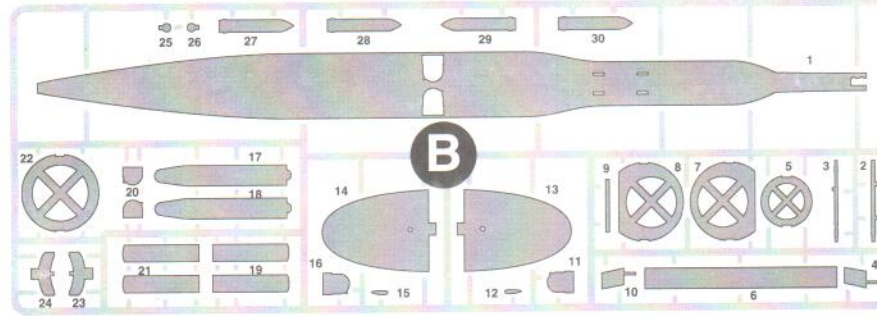
Приклеить деталь на указанное место / To glue a detail on the specified place
 Установить деталь на указанное место без клея / To establish a detail on the specified place without glue
 Вариант на выбор / Variant on a choice







Любые модели и красочный каталог предприятия «ЗВЕЗДА» вы можете приобрести по почте, прислав заявку по адресу:
141730, Московская область, г. Лобня, ул. Промышленная, д.2, ООО «ЗВЕЗДА»
www.zvezda.org.ru
 СОХРАНИТЕ ЭТОТ КУПОН ДЛЯ ВОЗМОЖНЫХ ОБРАЩЕНИЙ



ОКРАСКА МОДЕЛИ

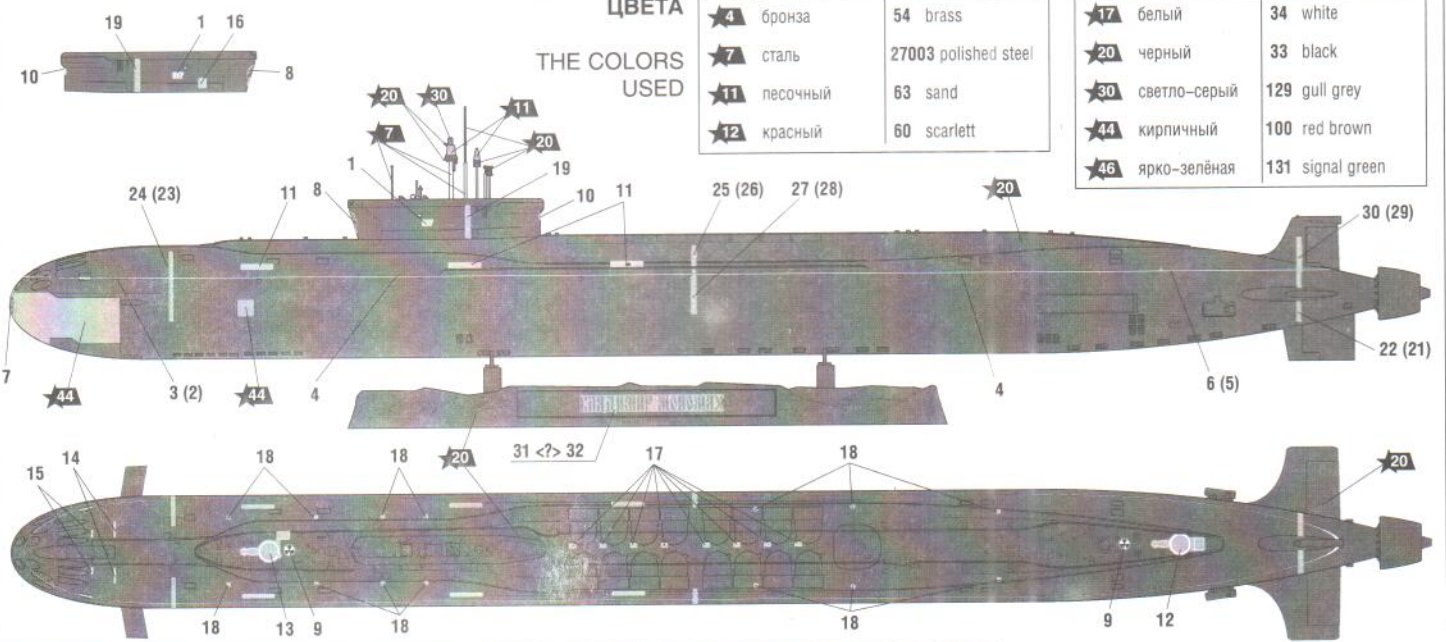
THE MODEL PAINTING

ИСПОЛЬЗУЕМЫЕ ЦВЕТА

THE COLORS USED

ЗВЕЗДА	Humbrol
★4 бронза	54 brass
★7 сталь	27003 polished steel
★11 песочный	63 sand
★12 красный	60 scarlett

ЗВЕЗДА	Humbrol
★17 белый	34 white
★20 черный	33 black
★30 светло-серый	129 gull grey
★44 кирпичный	100 red brown
★46 ярко-зелёная	131 signal green



ИСПОЛЬЗОВАНИЕ СДВИЖНЫХ КАРТИНОК (ДЕКАЛЕЙ).

DIRECTIONS FOR APPLYING THE DECALS

