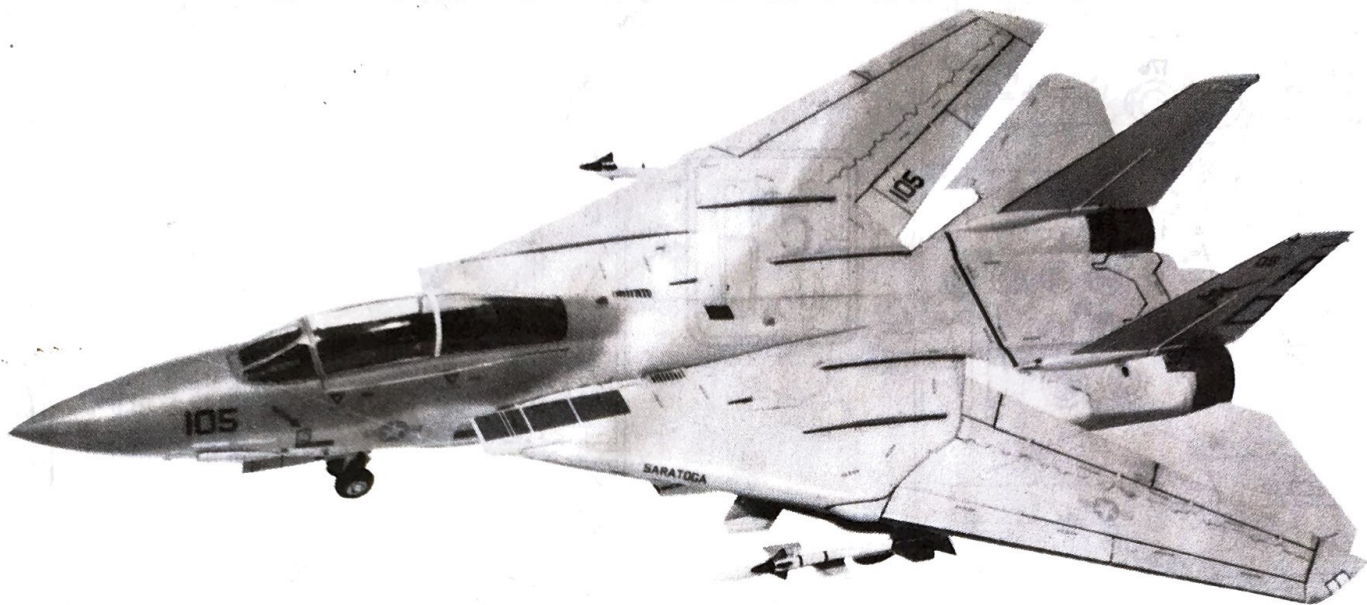


F-14A TOMCAT PLUS



F-14A TOMCAT PLUS L'aereo F-14 Tomcat, è probabilmente il più noto dei caccia da combattimento dei nostri giorni e costituisce un equipaggiamento base per tutte le portaerei americane, predisposto all'impiego nelle situazioni più difficili. Il nostro modello ha un ricco corredo di armi e rappresenta la versione più recente del Tomcat. La prima produzione dell'F-14A Plus risale alla fine del 1986. Nel 1990, saranno consegnati alla Marina diversi esemplari della versione F-14As. Dopo essere stati utilizzati nel film Top Gun, i Tomcat sono diventati ancor più noti al grande pubblico.

F-14A TOMCAT PLUS Den hangarfartygsbaserade F-14 Tomcat är förmodligen den mest kända av alla flygplan idag. Detta flygplan kan användas i snart sagt alla förekommande uppdrag och finns idag på nästan alla US Navys hangarfartyg. Vår modell har en mycket speciell bestyckning och representerar den senaste versionen av Tomcat. De första exemplaren av F-14A Plus sattes i tjänst i slutet av 1986 och under 1990-talet kommer stora antal att vara levererade till US Navy. Tomcat har också använts i filmsammanhang, den deltog bl.a. i inspelningen av «Top Gun» och blev på detta sätt än mera känd.

F-14A TOMCAT PLUS Tukialuksillä loimiva, F 14 on yksi nykyajan tunnetuimmista taistelulentokoneista. Kone kuuluu U.S. Navyn kalustoon, jonka tärkeimpien tukialusten lentokalustoon Tomcatkin kuuluu. Tavallinen kansa on saanut tutustua Tomcatiin sen osallistuttua suurimpiin mm. Välimerellä tapahtuneisiin kiistoihin. Erikaisvarusteltu Tomcatimme edustää F-14-sarjan viimeisintä tuotantomallia F-14A:tä. Ensimmäinen F-14A osallistui tosi toimii vuoden 1986 lopulla. 1990-luvulla tullaan toimittamaan yhä useampia F-14 -koneita laivaston käyttöön. Kuuluisiksi koneet ovat erityisesti tulleet Top Gun-elokuvan kautta, jossa ne esittivät merkittävää osaa.

F-14D トムキャット・プラス

今日、世界で最も知られた艦上戦闘機といえば、このF-14トムキャットといえるでしょう。アメリカ海軍の主要空母に配備され、実戦でもすぐれた成績を残しています。このキットは、1986年末に配備が始められた最新型のF-14 トムキャット・プラスをモデル化したもので、多くのトムキャット・プラスが1990年には部隊配備の予定です。また映画トップガンは、トムキャットをいっそう有名にしました。

テクニカルデータ

全長	14.12 m
全幅	9.24 m
全高	3.55 m
海面上最高速度	1041 km/h

F-14D 雄猫Plus

艦載のF-14雄猫式可能是今日最著名的戰鬥機。差不多在每次重大空戰場面中，都有這種戰機的出現，而美國海軍所有主力航空母艦均有配置。

我們這份模型的武裝經過特別安排，展示最新型的雄貓款式。

第一架生產的F-14 Plus於1986年末服役，到1990年F-14將會大量供應給海軍使用。

雄貓曾被用來拍攝電影「壮志凌云」，因此變得更为聞名。

F-14A TOMCAT PLUS The carrier-based F-14 Tomcat is probably the most well known fighter aircraft of today. This aircraft can be seen in any major air combat situation and is used by the U.S. Navy on practically all major aircraft carriers. Our model has a special array of weaponry and represents the latest version of the Tomcat. First production of F-14A Plus saw action towards the end of 1986. In 1990 F-14As will be delivered in larger numbers to the Navy. Tomcats have been used for the production of the Top Gun movie and thus became even better known.

F-14A TOMCAT PLUS Le Tomcat est certainement le plus célèbre de tous les avions de chasse basés sur porte-avions. Cet avion est présent systématiquement sur tous les théâtres d'opération; tous les porte-avions de l'US NAVY en sont équipés. Le F 14A Tomcat Plus est la version la plus récente du Tomcat; il est équipé des armements les plus modernes. Sa fabrication en série a commencé en 1986, la Marine US doit en recevoir une quantité importante en 1990. Les Tomcat ont participé à la réalisation du film TOP GUN ce qui a contribué à leur renommée.

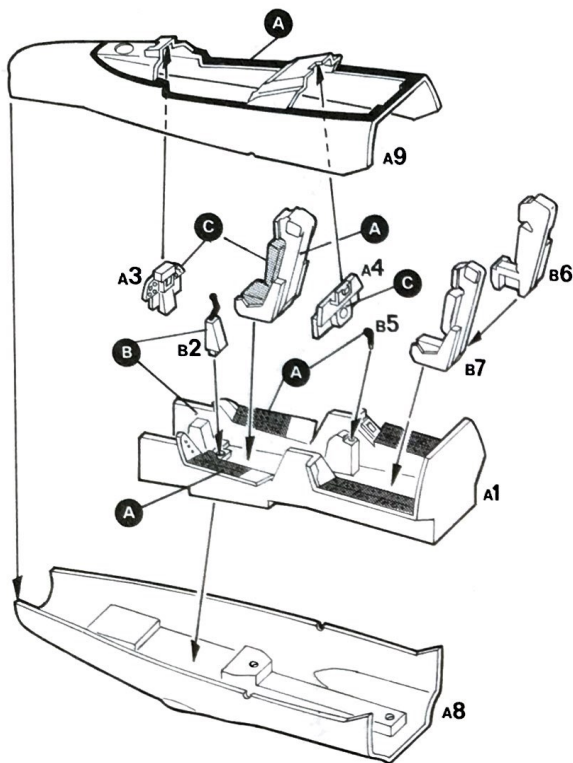
F-14A TOMCAT PLUS El F-14 basado en portaaviones, es probablemente el avión de caza más conocido de nuestros días. Este avión puede ser detectado en cualquier combate aéreo de envergadura, y es utilizado por la U.S. Navy en prácticamente todos sus mayores portaaviones. Nuestro modelo tiene una dotación especial de armamento, y representa la última versión del Tomcat. La primera producción del F-14A Plus se realizó hacia finales de 1986. En 1990 se entregarán grandes cantidades de F-14A a la Navy. Los Tomcats se utilizaron en la producción de la película Top Gun, y desde entonces se hicieron todavía más conocidos.

F-14A TOMCAT PLUS Die auf Flugzeugträgern stationierte F-14 Tomcat ist wahrscheinlich das bekannteste Jagdflugzeug von heute. Dieser Jäger ist bei jeder größeren Luftkampfkonfrontation zu sehen und wird von der U.S. Marine auf praktisch allen wichtigen Flugzeugträgern verwendet. Unser Modell ist mit einer speziellen Ausstattung von Waffen bestückt und stellt die jüngste Version der Tomcat dar. Die Produktion der F-14A PLUS begann Ende 1986. Eine größere Anzahl von F-14As wird 1990 an die Marine ausgeliefert werden. Tomcats wurden bei der Herstellung des Films «Top Gun» eingesetzt und wurden dadurch noch bekannter.

F-14A TOMCAT PLUS De F-14 Tomcat is waarschijnlijk het bekendste jachtvliegtuig van deze tijd. Dit type vliegtuig wordt door de Amerikaanse Marine op praktisch alle vliegdekschepen gebruikt. Ons model heeft een speciale wapenuitmontering en is de meest recente uitvoering van de Tomcat. De eerste F-14A kwam in actie in het eind van 1986. In 1990 zal de F-14A in grote aantallen aan de U.S. Navy geleverd worden. In de speelfilm «Top Gun» werd gebruik gemaakt van Tomcats en mede daardoor is het toestel erg bekend geworden.

Leggenda colori I numeri si riferiscono all'assortimento colori ITALERI **MODEL MASTER**
 Painting instruction The indicated colour numbers refer to the ITALERI **MODEL MASTER** part number.
 Bemalungshinweise Die angegebenen Farbnummern beziehen sich auf die ITALERI **MODEL MASTER** Modellbaufarben.
 Mode d'utilisation de la peinture Les références indiquées concernent les peintures ITALERI **MODEL MASTER**

1 1-9



A

1749 Model Master
 FS37038
 Flat Back
 Schwarz (M)
 Nero (O)
 Noir Mat (M)

B

1740 Model Master
 FS36231
 Dark Gull Gray
 Mōwengrau Dunkel (M)
 Grigio Gabbiano Scuro (O)
 Gris Mouette Foncé (M)

C

1711 Model Master
 FS34087
 Olive Drab
 Olive (M)
 Verde Oliva (O)
 Olive Sale (M)

D

2713 Model Master
 Black Met.
 Schwarz Met.
 Nero Met.
 Noir Métal

E

1730 Model Master
 FS36440
 Flat Gull Gray
 Mōwengrau (M)
 Grigio Gabbiano (O)
 Gris Mouette Mat (M)

F

1790 Model Master
 FS17178
 Chrome Silber
 Chromsilber (G)
 Argento Cromo (L)
 Argent de Chrome (B)

G

1745 Model Master
 FS17875
 Insignia White
 Signalweiss (G)
 Bianco Segnale (L)
 Blanc Insignes (B)

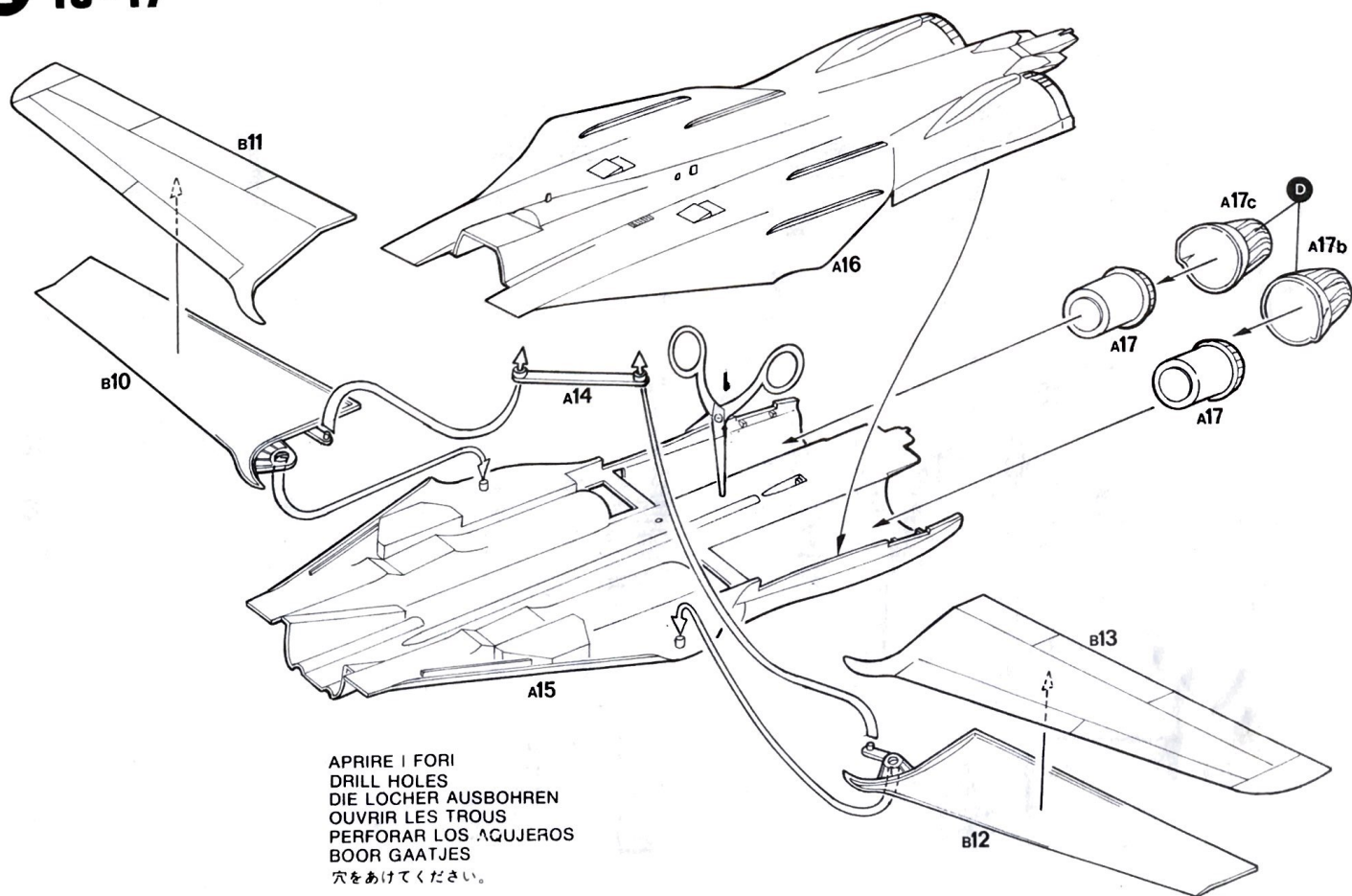
H

1503 Model Master
 Red
 Rot (G)
 Rosso (L)
 Rouge (B)

I

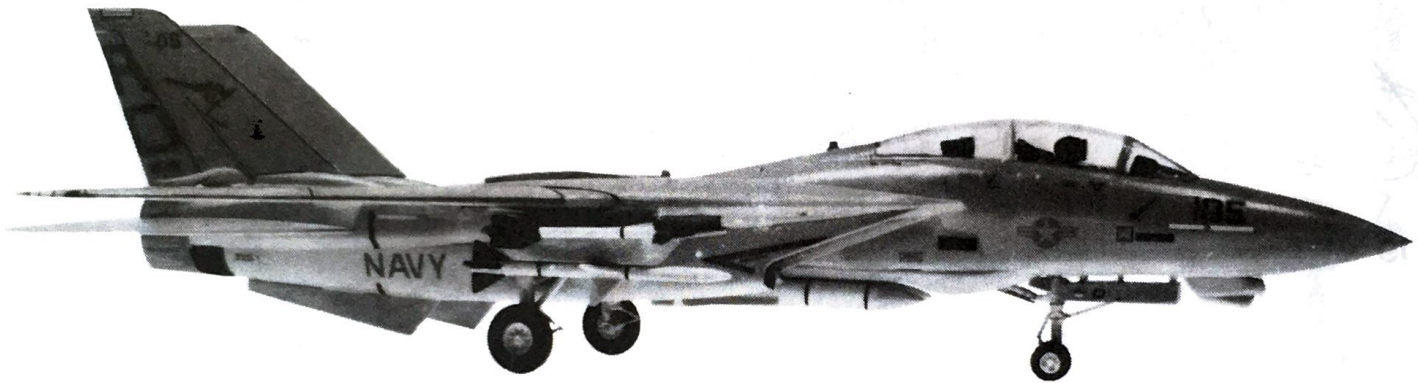
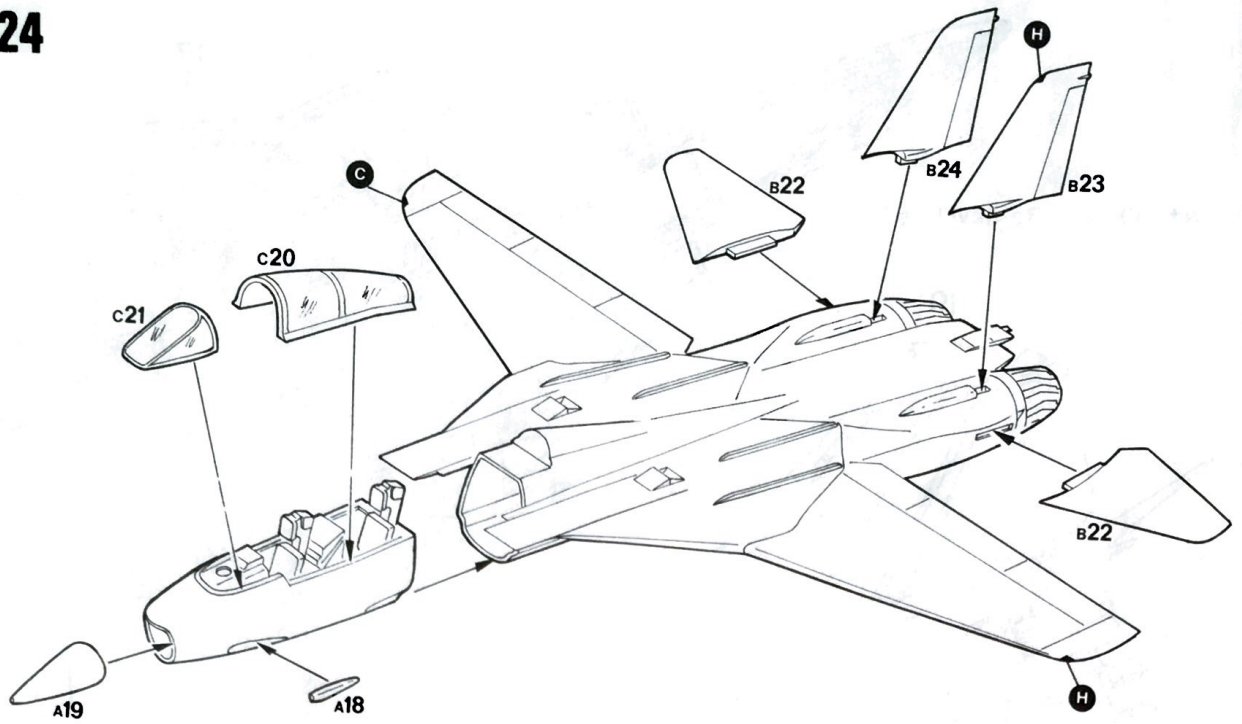
1709 Model Master
 FS33613
 Radome Tan
 Fellbraun (M)
 Beige Chiaro (O)
 Brun Radôme (M)

2 10-17



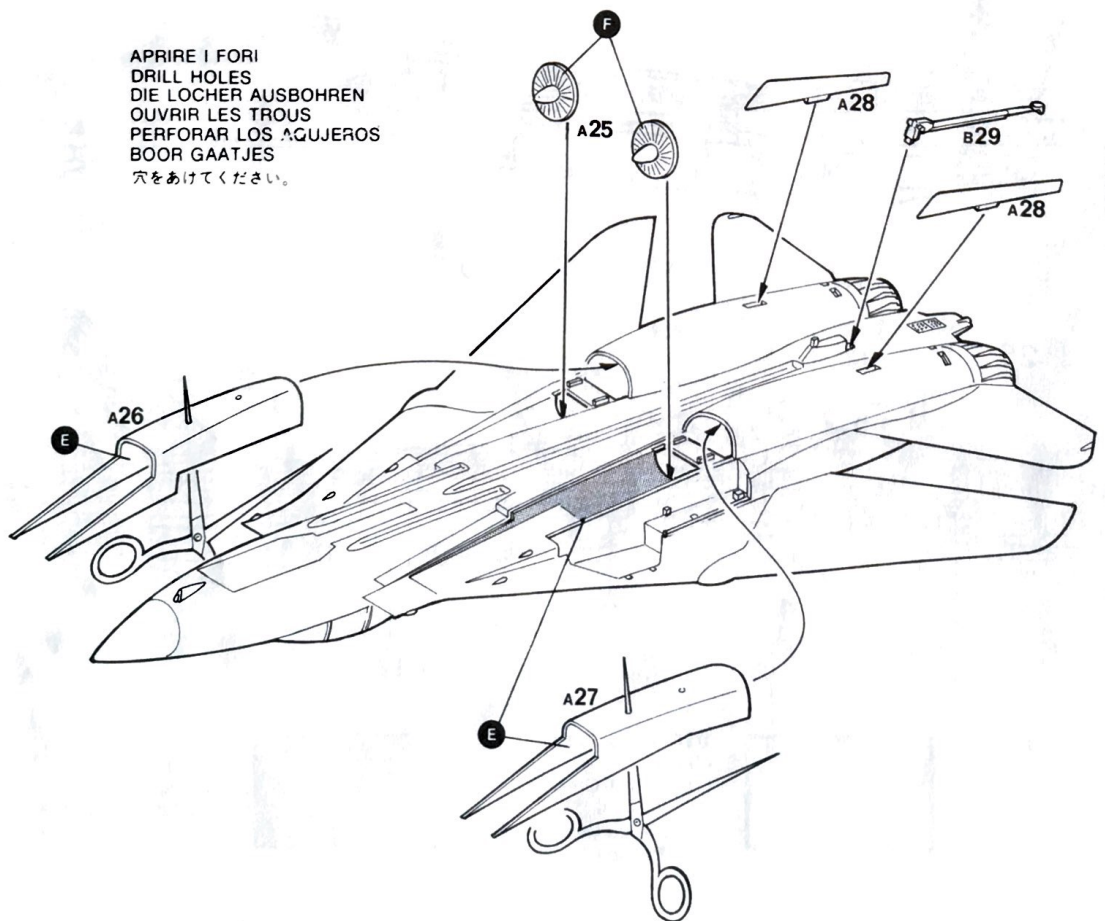
APRIRE I FORI
 DRILL HOLES
 DIE LOCHER AUSBOHREN
 OUVRIR LES TROUS
 PERFORAR LOS AGUJEROS
 BOOR GAATJES
 穴をあけてください。

3 18•24

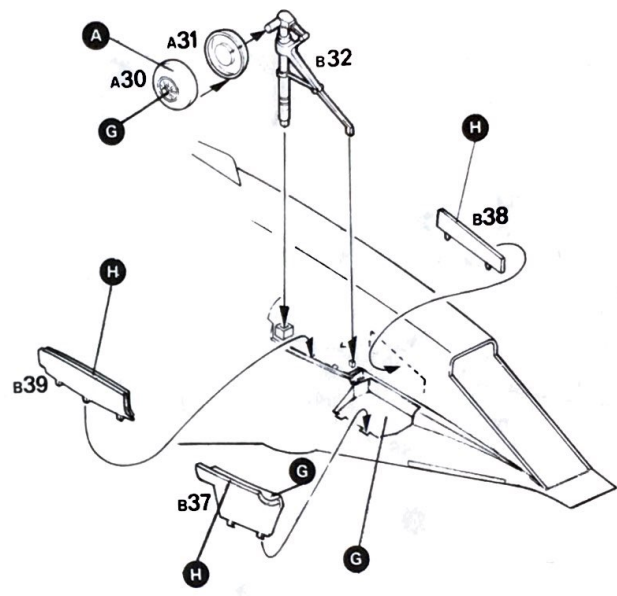
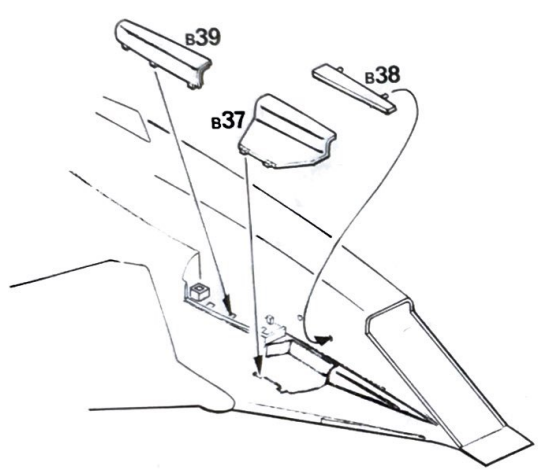
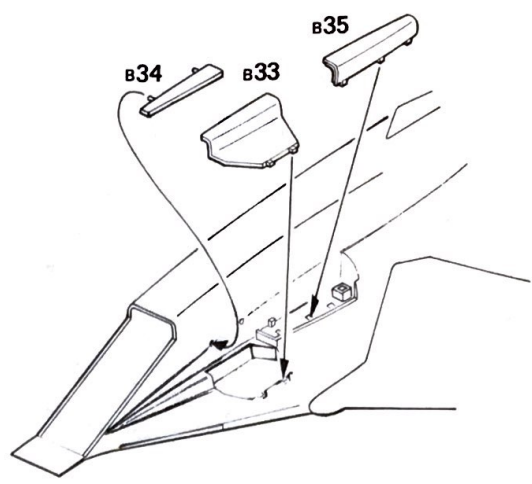
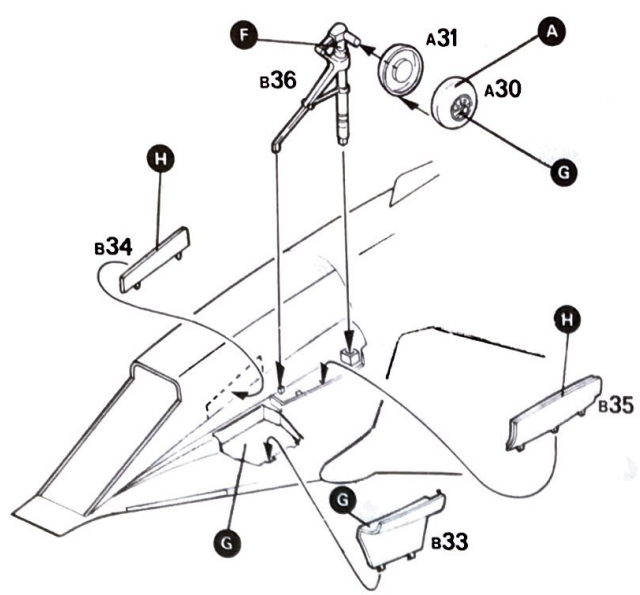


4 25•29

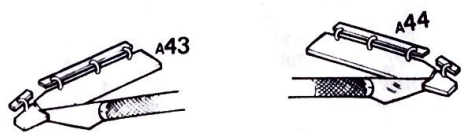
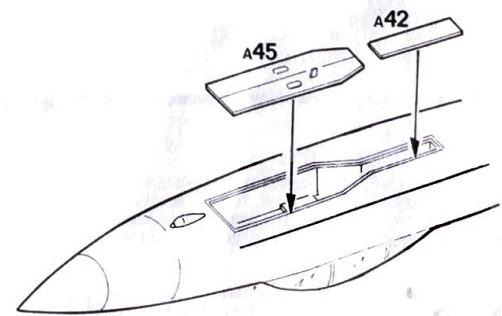
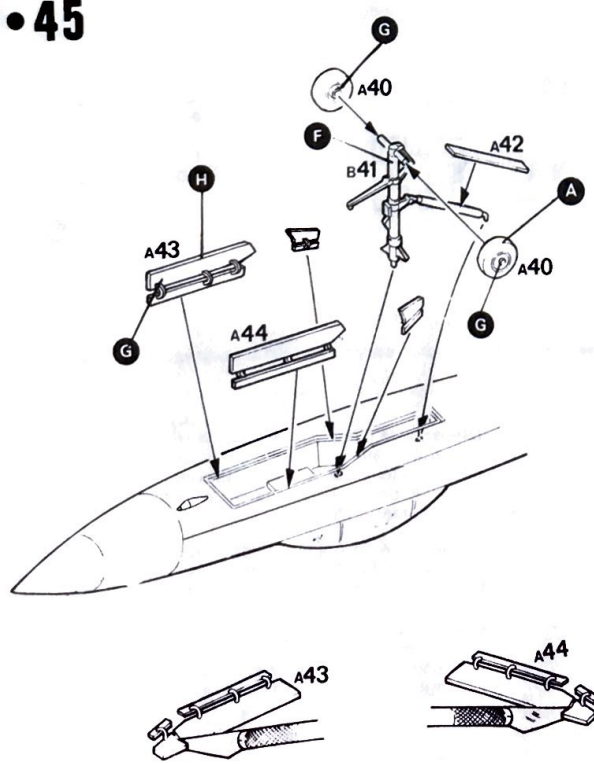
APRIRE I FORI
 DRILL HOLES
 DIE LOCHER AUSBOHREN
 OUVRIR LES TROUS
 PERFORAR LOS AGUJEROS
 BOOR GAATJES
 穴をあけてください。

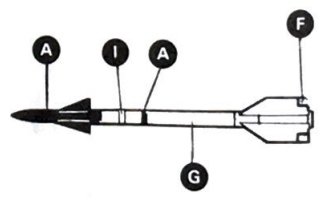
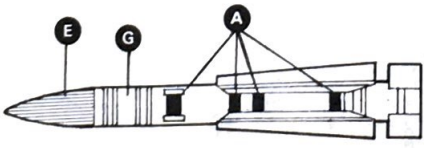
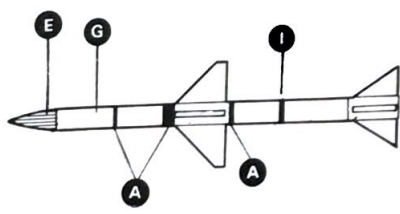
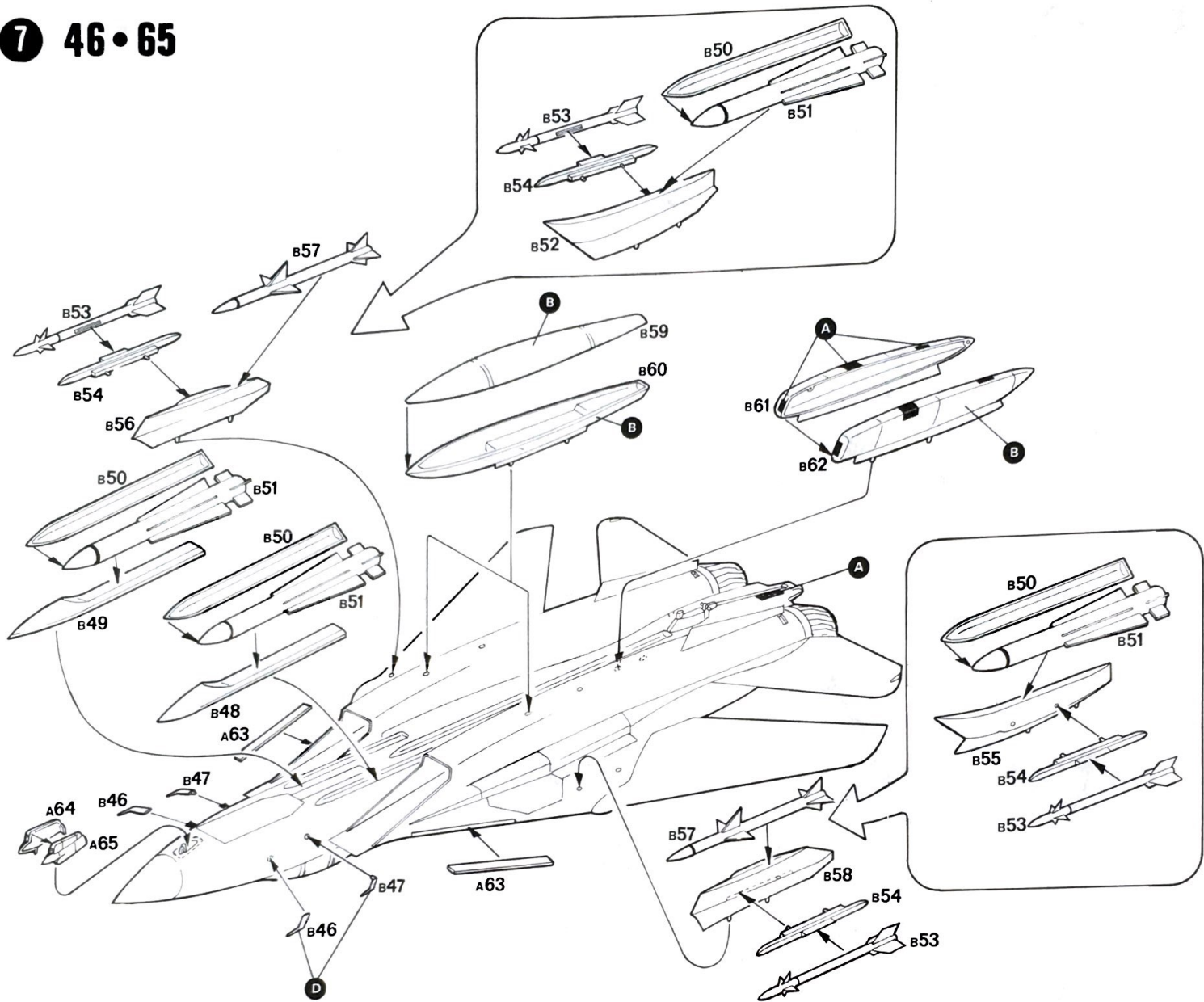


5 30 • 39



6 40 • 45



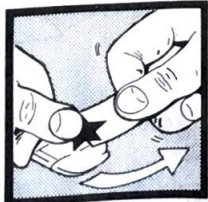


Istruzioni per l'applicazione delle decalcomanie. Ritagliare le decalcomanie occorrenti dal foglio, immergerle in un bicchiere d'acqua pulita per circa 1/2 minuto, metterle in posizione sul modello e farle scivolare dalla carta: per una migliore aderenza comprimerle con una pezzuola pulita.

Directions for applying the decals: Cut the required decals out of the sheet; dip them into a glass of clean water for about 1/2 minute; position the decals on the kit, letting them slide from the paper. For a better adhesion, press them by means of a clean rag.

Anweisungen für Abziehbilder-Anbringung: Die benötigten Abziehbilder vom Blatt abschneiden, in ein Glas reines Wasser für etwa 1/2 Minute eintauchen, auf das Modell legen und dann vom Papierbogen abnehmen. Um eine bessere Haftung zu erzielen, die Papierbogen abnehmen. Um eine bessere Haftung zu erzielen, die Papierbogen abnehmen. Um eine bessere Haftung zu erzielen, die Papierbogen abnehmen.

Instruction pour l'application des décalcomanies. Couper les décalcomanies choisies et les plonger environ trente secondes dans un peu d'eau propre. Les placer sur le modèle en les faisant glisser de leur feuille et presser avec un morceau de chiffon pour éliminer l'excès de colle.



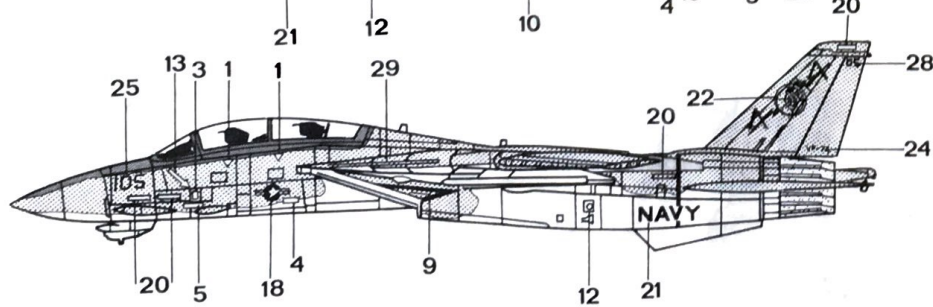
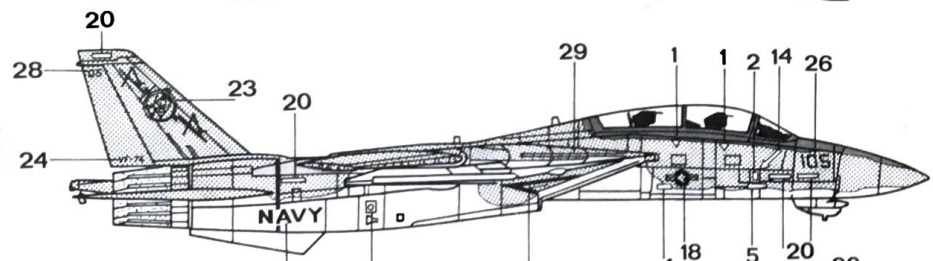
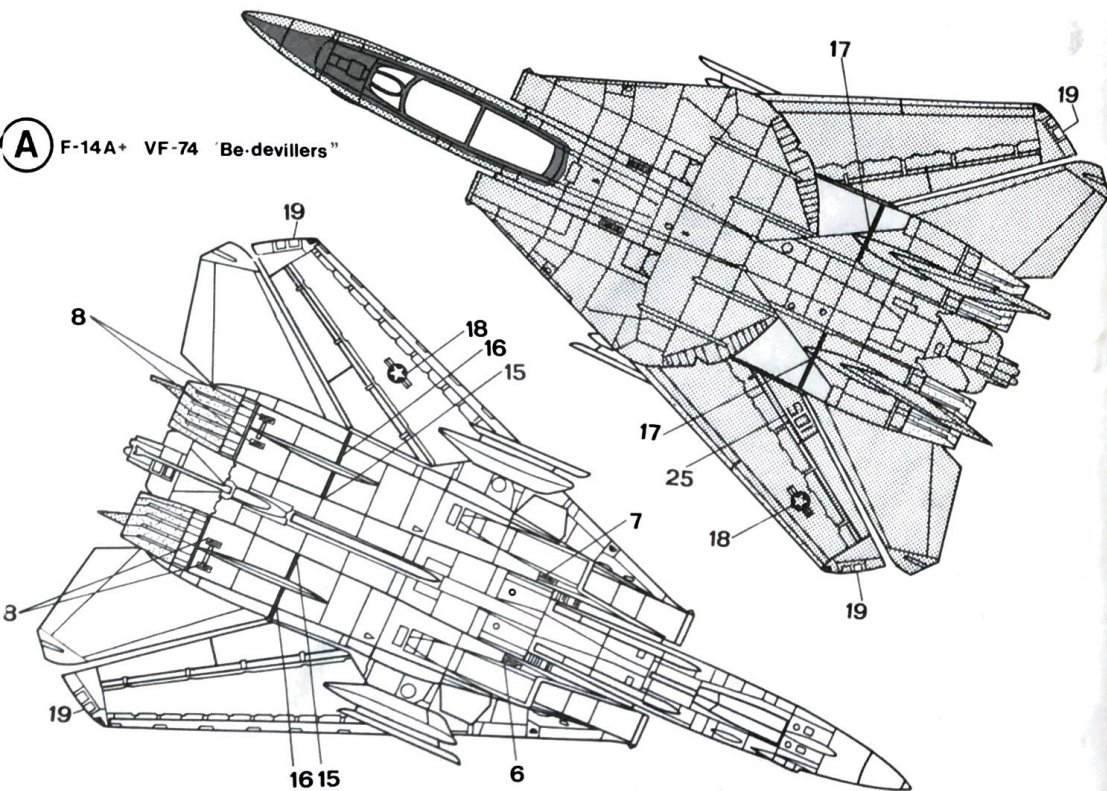
Istrucciones Para la aplicación de las calcomanías: cortar las requeridas, sumergirlas en un recipiente de agua limpia durante 1/2 minuto, colocar las calcomanías sobre el modelo, haciéndolas deslizar sobre el papel. Para una mejor adherencia, presionarlas con un trapo limpio.

Transfers: Knip het benodigde deel uit, dompel het ca. 1/2 minuut onder water, houdt het transfer tegen het model en schuif het vanaf het papier op zijn plaats. Met een schoon doekje aandrukken.

Påsättning av decalor: Klipp ut den decal som skall användas och doppa den i ett glas vatten under en 1/2-minut. Sätt decalen på plats på modellen och låt den sakta glida av pappret. För att den skall sitta ordentligt, tryck till med en torr duk.

デカール使用法 台紙から、それぞれのマークを切り取ります。ぬるま湯に20秒くらいつけて、引き上げます。マークをすべらすようにして台紙からとり、指定の位置にはってください。やわらかな布でマーク上を押して気泡を取ってください。マーク面には、かわくまで手をふれないでください。

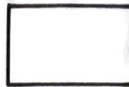
A F-14A+ VF-74 "Be-devillers"



1728 Model Master
FS36375
Light Ghost Gray
Schattengrau (M)
Grigio Azzurro Chiaro (O)
Gris Fantôme Clair (M)

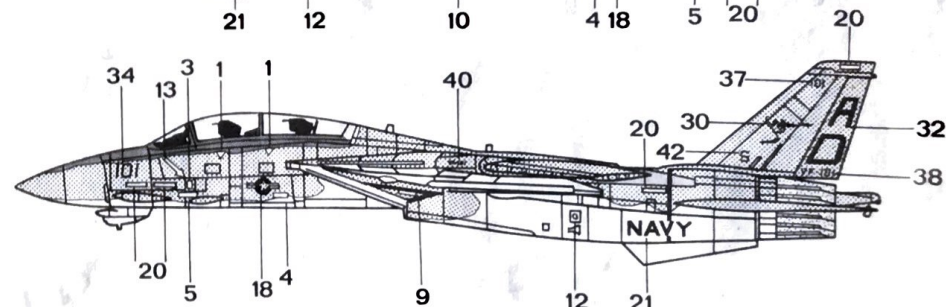
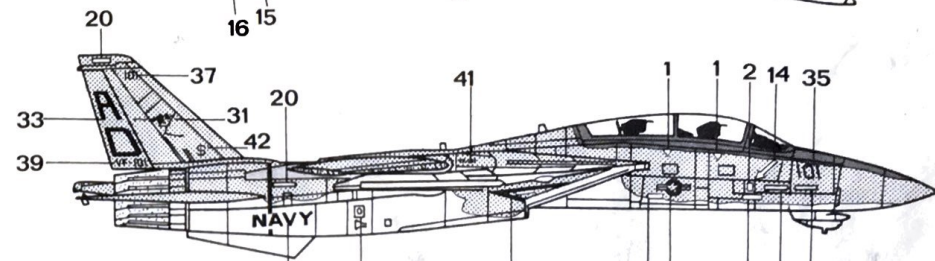
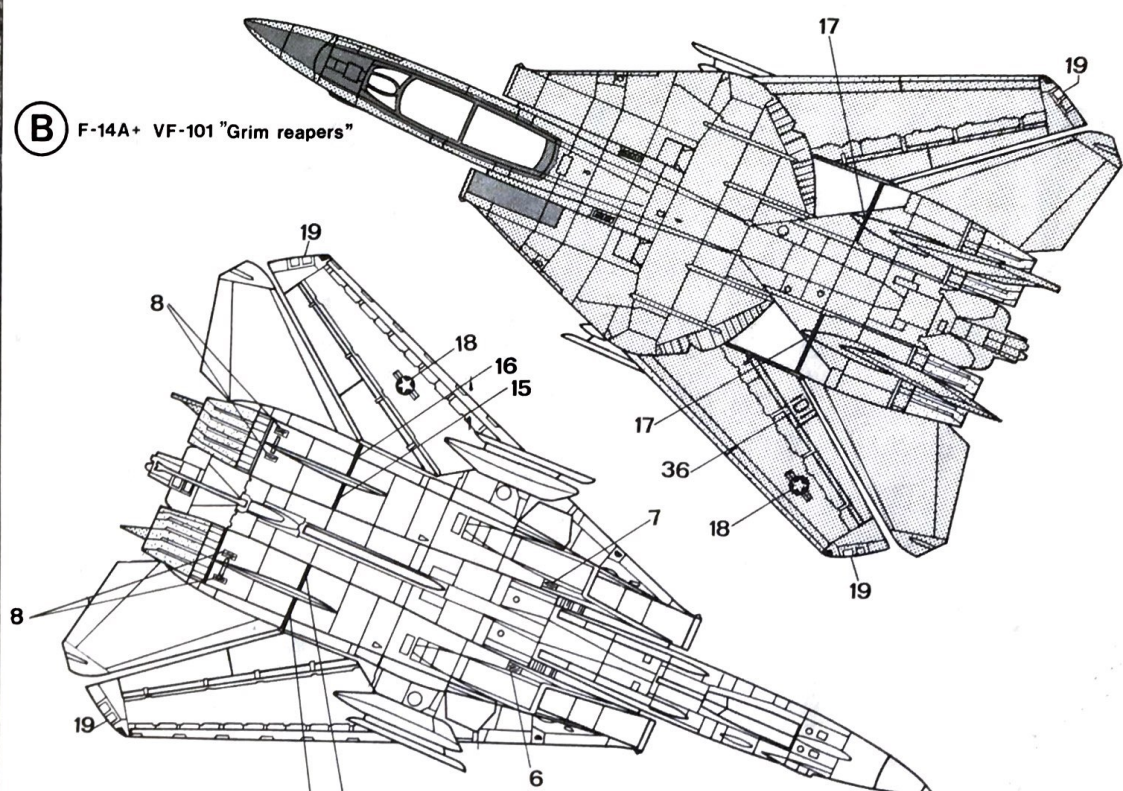


1740 Model Master
FS36231
Dark Gull Gray
Möwengrau Dunkel (M)
Grigio Gabbiano Scuro (O)
Gris Mouette Forcé (M)



1741 Model Master
FS36320
Dark Ghost Gray
Kompassgrau (M)
Grigio Azzurro Scuro (O)
Gris Fantôme Foncé (M)

B F-14A+ VF-101 "Grim reapers"



2713 Model Master
Black Met.
Schwarz Met.
Nero Met.
Noir Métal



1730 Model Master
FS36440
Flat Gull Gray
Möwengrau (M)
Grigio Gabbiano (O)
Gris Mouette Mat (M)