

MATILDA Mk.III/IV BRITISH INFANTRY TANK Mk.IIA*

1/35 MILITARY MINIATURE SERIES No.300

ITEM 35300



TAMIYA

1/35 ミリタリーミニチュアシリーズ
NO.300

イギリス歩兵戦車
マチルダMk.III/IV



During WWII, the British Army fielded slow, heavily armored tanks developed to support infantry advances. The Matilda built by Vulcan Foundry was the second such infantry tank. Made from thick cast metal and rolled steel components, it was formidably protected with 78mm frontal armor and side armor that covered the suspension. It had a crew of four, was armed with a 2-pdr. main gun, had a "Japanese" bogie type suspension for good low-speed performance, and two AEC diesel engines that gave it a top speed of 24km/h. The Mk.II, which featured an air-cooled coaxial machine gun, followed the initial Mk.I variant. 95hp Leyland diesel engines powered the Mk.III introduced in 1940, and the Mk.IV featured further improved engines. Matildas first saw major combat in May 1940

Im Zweiten Weltkrieg war die Britische Armee mit langsamen, schwer gepanzerten Tanks aufgestellt, die zur Unterstützung des Infanterie-Vormarsches entwickelt waren. Der von der Vulcan-Gießerei gebaute Matilda war der zweite dieser Infanterie-Panzer. Aus dickem Stahlguss und gewalzten Stahl-Bauteilen hergestellt, war er mit 78mm Frontaler Panzerung unheimlich gut geschützt, dazu seitliche Panzerung, welche die Aufhängung verdeckte. Er hatte vier Mann Besatzung, war mit einer 2-Pfünder Hauptkanone bewaffnet, besaß eine „Japanische“ Schwingen-Aufhängung mit guter Leistung bei Langsamfahrt und zwei AEC Dieselmotoren, die ihm eine Höchstgeschwindigkeit von 24km/h verliehen. Der Mk.II, welcher ein luftgekühltes Koaxial-Maschinengewehr besaß, folgte auf die ursprüngliche Mk.I Variante. 95PS Leyland Dieselmotoren trieben den 1940 eingeführten Mk.III an und der Mk.IV verfügte über weiter verbesserte Motoren. Matildas gerieten erstmals im

Durant la 2^{ème} G.M., l'armée britannique utilisait des tanks lourdement blindés et lents conçus pour soutenir l'infanterie. Le Matilda construit par Vulcan Foundry était le second tank d'infanterie. Constitué d'épaisses plaques de métal moulées et d'acier laminé, il était particulièrement bien protégé avec un blindage frontal de 78mm et un blindage latéral couvrant les suspensions. Mis en œuvre par quatre hommes, il avait un canon de 2 livres, une suspension de type "japonais" pour de bonnes performances à basse vitesse et deux moteurs diesel AEC lui permettant d'atteindre 24km/h. Le Mk.II qui possédait une mitrailleuse coaxiale refroidie par air suivit le Mk.I initial. Des moteurs diesel Leyland de 95cv propulsaient le Mk.III apparu en 1940 et le Mk.IV disposait de moteurs encore améliorés. La première action de combat

第二次大戦でイギリス軍は、歩兵支援を目的として低速ながら強固な防御力を備えた歩兵戦車を運用しました。その中でも2番目の歩兵戦車としてバルカン・ファウンリー社が開発を担当したのがマチルダです。分厚い鋳造部品と圧延鋼板を組み合わせ、さらにサスペンションや転輪まで側面装甲にカバーされた強固な車体は前面装甲厚78mmと圧倒的な防御力を誇りました。主武装として当時最強の2ポンド戦車砲(口径40mm)を装備し、乗員は4名。そして87馬力のAEC製ディーゼルエンジンを2基並列に搭載し、低中速域で優れた効果を発揮するジェパニースタイプと呼ばれるボギー式サスペンションを採用。歩兵と行動を共にするには充分な24km/hで走行できました。最初の生産型であるMk.I、同軸機銃を水冷式から空冷式に変更したMk.IIIに引き続き、エンジンを95馬力のレイランド製ディーゼルエンジン2基に換装したマチルダMk.IIIが1940年に登場。さらにエンジンまわりに改良が施されたタイプは

near the French town of Arras, where shells from German tanks and anti-tank guns simply bounced off their thick armor as they disrupted the German advance. The Matilda was also sent to North Africa, where it swept aside Italian opponents and was respectfully called the "Queen of the Desert" by German forces. During Operation Battleaxe to lift the siege of Tobruk in June 1941, German forces famously used their 88mm AA guns in the anti-tank role since they were the only effective counter against Matildas. The Matilda was the British Army's main tank in North Africa until mid-1942. Production continued until August 1943, with many of the 2,890 examples produced given to countries such as Russia, where they served until the end of the war.

May 1940 nahe der Französischen Stadt Arras in größere Kampfhandlungen, wobei die Granaten Deutscher Panzer und Panzerabwehrkanonen einfach von ihrer dicken Panzerung abprangen, als sie den Deutschen Vormarsch unterbrachen. Der Matilda wurde auch nach Nordafrika geschickt, wo er die Italienischen Gegner beiseite räumte und von den Deutschen Streitkräften respektvoll die „Königin der Wüste“ genannt wurde. Während der Operation Battleaxe um die Belagerung von Tobruk aufzuheben, setzten die Deutschen Streitkräfte bekanntlich ihre 88mm Flak zur Panzerabwehr ein, das dies die einzig wirksame Entgegnung auf die Matildas war. Der Matilda war bis Mitte 1942 der Hauptpanzer der Britischen Armee in Nordafrika. Die Fertigung lief bis August 1943, wobei von den 2890 hergestellten Exemplaren viele an andere Länder wie Russland abgegeben wurden, wo sie bis zum Kriegsende dienten.

majeure des Matildas eut lieu en mai 1940 en France, près d'Arras. Alors qu'ils s'opposaient à l'avance allemande, les obus des chars et canons anti-char ennemis rebondissaient sur leur blindage épais. Le Matilda combattit en Afrique du Nord, où il balaya ses adversaires italiens et fut surnommé par les allemands "Reine du Désert". Lors de l'Opération Battleaxe destinée à lever le siège de Tobruk en juin 1941, les allemands utilisèrent leurs canons anti-aériens de 88mm contre les blindés. Ils étaient la seule arme efficace contre les Matildas. Le Matilda resta le principal char de combat britannique en Afrique du Nord jusque mi-1942. Sa production continua jusque août 1943, une part importante des 2.890 exemplaires construits étant cédée à d'autres pays comme la Russie où ils servirent jusqu'à la fin de la guerre.

Mk.IVと名付けられました。初の本格的な戦闘となった1940年5月のフランス・アラスの戦いで、マチルダは戦車砲や対戦車砲の砲撃をことごとく跳ね返してドイツ軍を混乱に陥れたのです。そして北アフリカ戦線でもイタリア軍に圧勝、ドイツ軍に対しても撃たれ強さを存分に発揮して大きな脅威となり、畏敬を込めて「砂漠の女王」と呼ばれました。要衝トブルクの解放をめざす1941年6月のバトルアクス作戦で、窮地に陥ったドイツ軍がマチルダに対する唯一の対抗策として88mm高射砲の水平射撃を敢行したことはよく知られています。主砲が徹甲弾のみで陣地攻撃などに有効な榴弾を発射できないのがマチルダの欠点でしたが、その対策として榴弾砲を搭載した派生型も生産されたのです。マチルダは北アフリカ戦線におけるイギリス軍の主力戦車として1942年半ばまで奮戦。量産は1943年8月まで続けられ、生産総数2,890輛のうち多くがソビエトなどに供与されて終戦まで戦い続けました。



作る前にかならず
お読みください。
READ BEFORE ASSEMBLY.
ERST LESEN - DANN BAUEN.
LIRE AVANT
ASSEMBLAGE.

イラスト：上田信

●このキットは組み立てモデルです。作る前に必ず説明書を最後までお読みください。また小学生などの低年齢の方が組み立てる時は、保護者の方もお読みください。

●接着剤や塗料は、必ずプラスチック用をお使いください。(別売)

●Read carefully and fully understand the instructions before commencing assembly. A supervising adult should also read the instructions if a child assembles the model.

●Bevor Sie mit dem Zusammenbau beginnen, sollten Sie alle Anweisungen gelesen und verstanden haben. Falls ein Kind das Modell zusammenbaut, sollte ein beaufsichtigender Erwachsener die Bauanleitung ebenfalls gelesen haben.

●Bien lire et assimiler les instructions avant de commencer l'assemblage. La construction du modèle par un enfant doit s'effectuer sous la surveillance d'un adulte.

注意

- 工具の使用には十分注意してください。特にナイフ、ニッパーなどの刃物によるケガや事故に注意してください。
- 接着剤や塗料は使用する前にそれぞれの注意書きをよく読み、指示に従って正しく使用し、使用するときは換気に十分注意してください。
- 小さなお子様のいる所での作業はやめてください。小さな部品の飲み込みや、ビニール袋をかぶつての窒息などの危険な状況が考えられます。

CAUTION

- When assembling this kit, tools including knives are used. Extra care should be taken to avoid personal injury.

- Read and follow the instructions supplied with paints and/or cement, if used (not included in kit). Use plastic cement and paints only.
- Keep out of reach of small children. Children must not be allowed to put any parts in their mouths or pull vinyl bags over their heads.

VORSICHT

- Beim Zusammenbau dieses Bausatzes werden Werkzeuge einschließlich Messer verwendet. Zur Vermeidung von Verletzungen ist besondere Vorsicht angebracht.
- Wenn Sie Farben und/oder Kleber verwenden (nicht im Bausatz enthalten), beachten und befolgen Sie die dort beiliegenden Anweisungen. Nur Klebstoff und Farben für Plastik verwenden.
- Bausatz von kleinen Kindern fernhalten.

Kindern darf keine Möglichkeit gegeben werden, irgendwelche Teile in den Mund zu nehmen oder sich Plastiktüten über den Kopf zu ziehen.

PRECAUTIONS

- L'assemblage de ce kit requiert de l'outillage, en particulier des couteaux de modélisme. Manier les outils avec précaution pour éviter toute blessure.
- Lire et suivre les instructions d'utilisation des peintures et ou de la colle, si utilisées (non incluses dans le kit). Utilisez uniquement une colle et des peintures spéciales pour le polystyrène.
- Garder hors de portée des enfants en bas âge. Ne pas laisser les enfants mettre en bouche ou sucer les pièces, ou passer un sachet vinyl sur la tête.

PAINTS REQUIRED

●塗装指示のマークです。タミヤカラーのカラーナンバーで指示しました。

This mark denotes numbers for Tamiya Paint colors.

- X-10 ●ガンメタル / Gun metal / Metall-Grau / Gris acier
- X-11 ●クロームシルバー / Chrome silver / Chrom-Silber / Aluminium chromé
- XF-1 ●フラットブラック / Flat black / Matt Schwarz / Noir mat

- XF-9 ●ハルレッド / Hull red / Rumpf Rot / Rouge brique
- XF-10 ●フラットブラウン / Flat brown / Matt Braun / Brun mat
- XF-15 ●フラットフレッシュ / Flat flesh / Fleischfarben / Matt / Chair mate
- XF-23 ●ライトブルー / Light blue / Hellblau / Bleu clair
- XF-26 ●ディープグリーン / Deep green / Sattes Grün / Vert foncé

- XF-49 ●カーキ / Khaki / Khaki / Kaki
- XF-52 ●フラットアース / Flat earth / Erdfarbe / Terre mate
- XF-56 ●メタリックグレイ / Metallic grey / Grau-Metallik / Gris métallisé
- XF-57 ●バフ / Buff / Lederfarben / Chamois
- XF-59 ●デザートイエロー / Desert yellow / Sandgelb / Jaune désert
- XF-64 ●レッドブラウン / Red brown / Rotbraun / Rouge brun

RECOMMENDED TOOLS

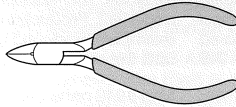
《用意する工具》

Recommended tools
Benötigtes Werkzeug
Outillage nécessaire

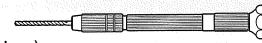
接着剤
(プラスチック用)
Cement
Kleber
Colle



ニッパー
Side cutters
Seitenschneider
Pince coupante



ピンバイス (ドリル刃1mm)
Pin vise (1mm drill bit)
Schraubstock (1mm Spiralbohrer)
Outil à percer (1mm de diamètre)



ナイフ
Modeling knife
Modellermesser
Couteau de modéliste



ピンセット
Tweezers
Pinzette
Précettes



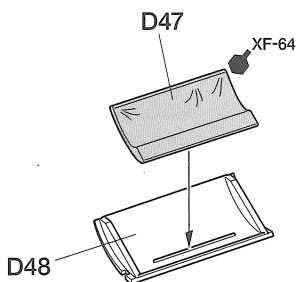
ASSEMBLY



- 組立説明図の中で塗装指示のない部品は車体色で塗装します。
- When no color is specified, paint the item with hull color.
- Wenn keine Farbe angegeben ist, Teile mit Wannen-Farbe bemalen.
- Lorsqu'aucune teinte n'est spécifiée, peindre dans la couleur de la caisse.

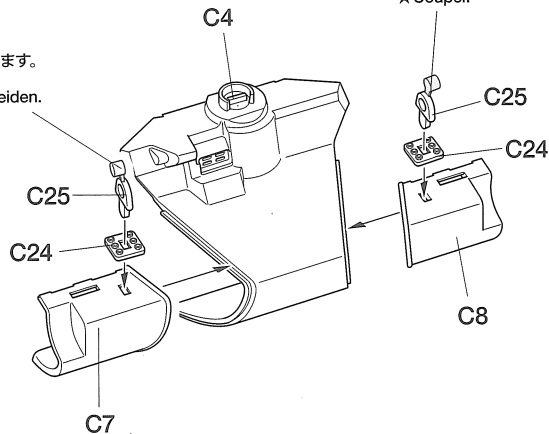
- 1** 車体部品の組み立て1
Hull parts 1
Wannen-Einzelteile 1
Equipements de la caisse 1

《ドライバーズハッチ》
Driver's hatch
Fahrerluke
Trappe du conducteur



《車体フロント部》
Lower hull (front)
Wannen-Unterteil (vorder)
Caisse inférieure (avant)

★切り取ります。
★Cut off.
★Abschneiden.
★Couper.



★切り取ります。
★Cut off.
★Abschneiden.
★Couper.

2

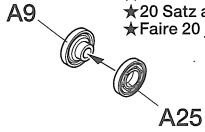
ホイールの組み立て Wheel assembly Rad-Zusammenbau Assemblage des roués



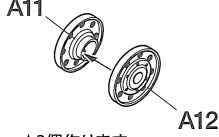
このマークの部品は接着しません。
Do not cement.
Nicht kleben.
Ne pas coller.

《ロードホイール》
Road wheel
Lauftrad
Roue de route

★20個作ります。
★Make 20.
★20 Satz anfertigen.
★Faire 20 jeux.

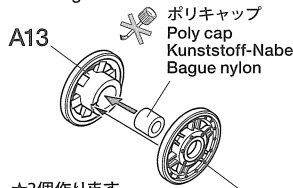


《ジョッキーホイール》
Jockey wheel
Jockeyrad
Roue jockey



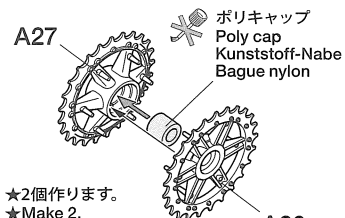
★2個作ります。
★Make 2.
★2 Satz anfertigen.
★Faire 2 jeux.

《アイドラーホイール》
Idler wheel
Spannrad
Poulie-guide



★2個作ります。
★Make 2.
★2 Satz anfertigen.
★Faire 2 jeux.

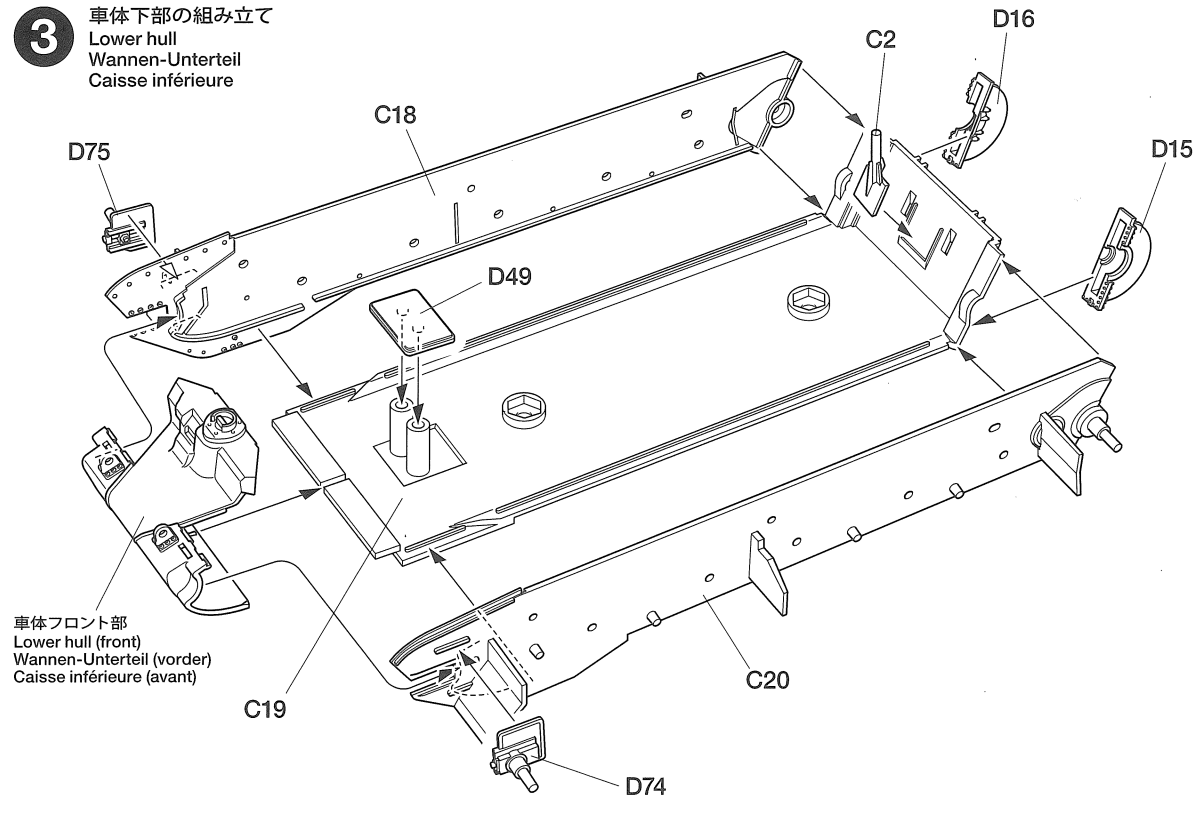
《ドライブsprocket》
Drive sprocket
Kettentreibrad
Barbotin



★2個作ります。
★Make 2.
★2 Satz anfertigen.
★Faire 2 jeux.

3

車体下部の組み立て Lower hull Wannen-Unterteil Caisse inférieure

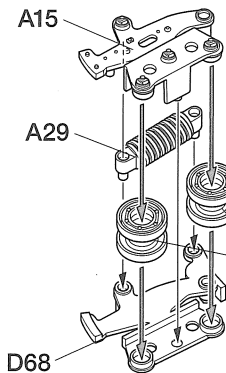


車体フロント部
Lower hull (front)
Wannen-Unterteil (vorder)
Caisse inférieure (avant)

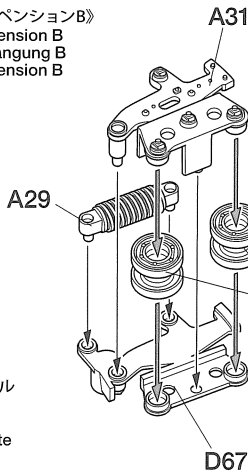
4

サスペンションの組み立て Suspension assembly Radaufhängung-Zusammenbau Assemblage de la suspension

《サスペンションA》
Suspension A
Aufhängung A
Suspension A



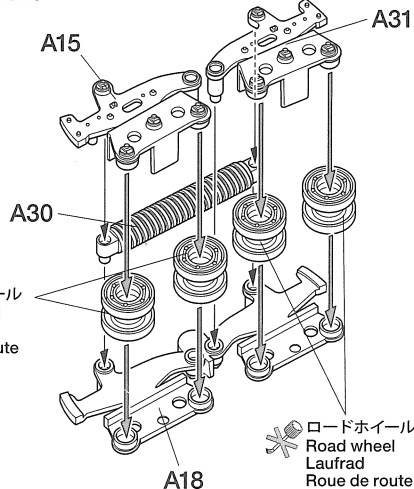
《サスペンションB》
Suspension B
Aufhängung B
Suspension B



ロードホイール
Road wheel
Lauftrad
Roue de route

《サスペンションC》
Suspension C
Aufhängung C
Suspension C

★4個作ります。
★Make 4.
★4 Satz anfertigen.
★Faire 4 jeux.

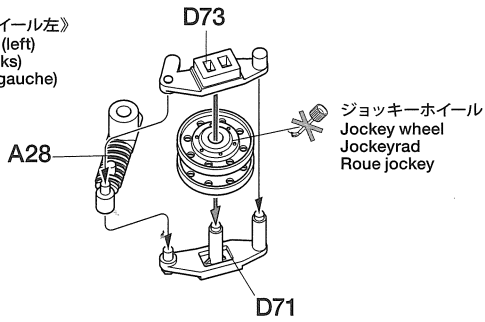


ロードホイール
Road wheel
Lauftrad
Roue de route

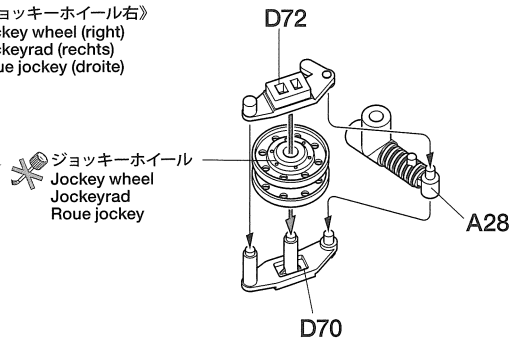
ロードホイール
Road wheel
Lauftrad
Roue de route

5 ジョッキーホイールの組み立て
 Jockey wheel assembly
 Zusammenbau des Jockeyrads
 Assemblage de la roue jockey

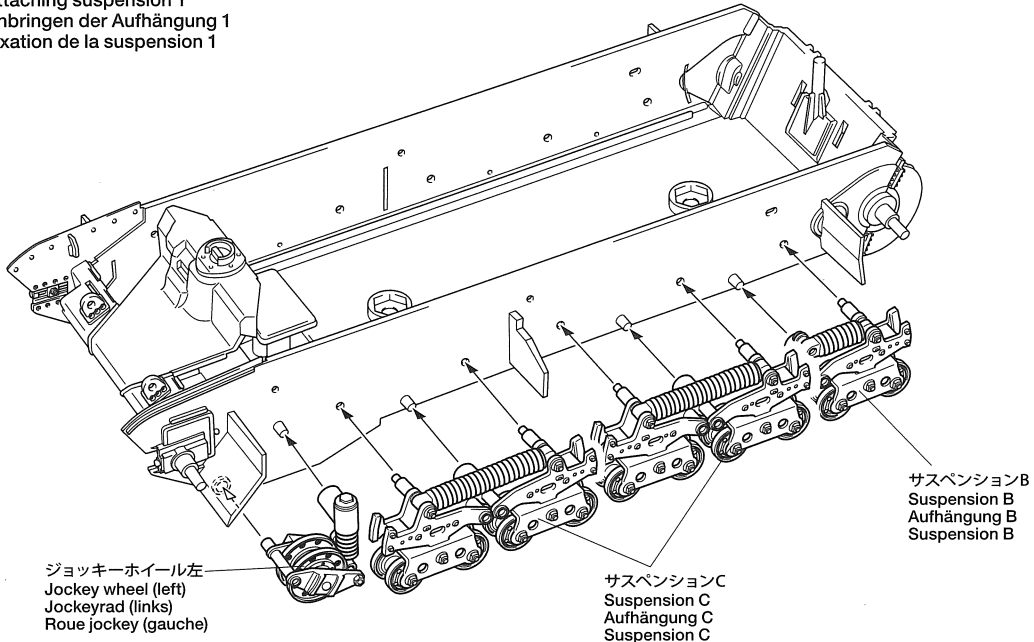
《ジョッキーホイール左》
 Jockey wheel (left)
 Jockeyrad (links)
 Roue jockey (gauche)



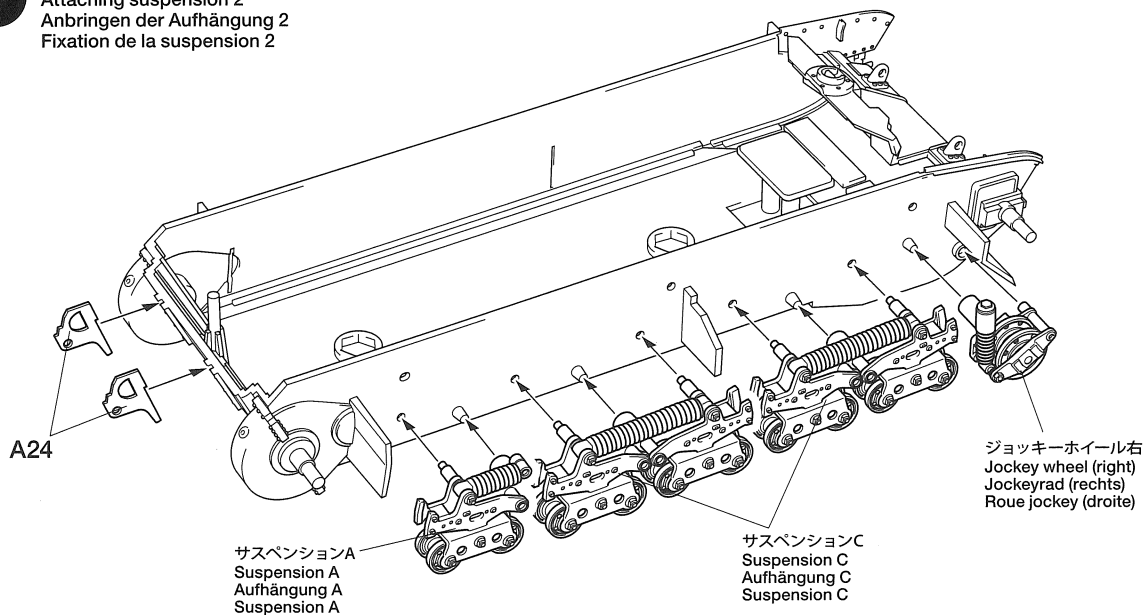
《ジョッキーホイール右》
 Jockey wheel (right)
 Jockeyrad (rechts)
 Roue jockey (droite)



6 サスペンションの取り付け1
 Attaching suspension 1
 Anbringen der Aufhängung 1
 Fixation de la suspension 1

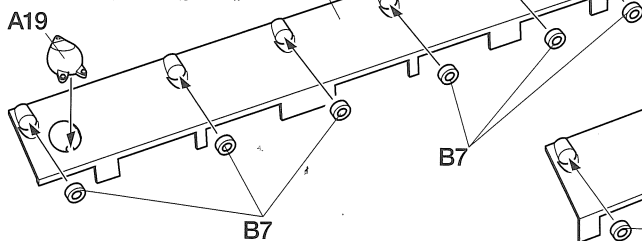


7 サスペンションの取り付け2
 Attaching suspension 2
 Anbringen der Aufhängung 2
 Fixation de la suspension 2

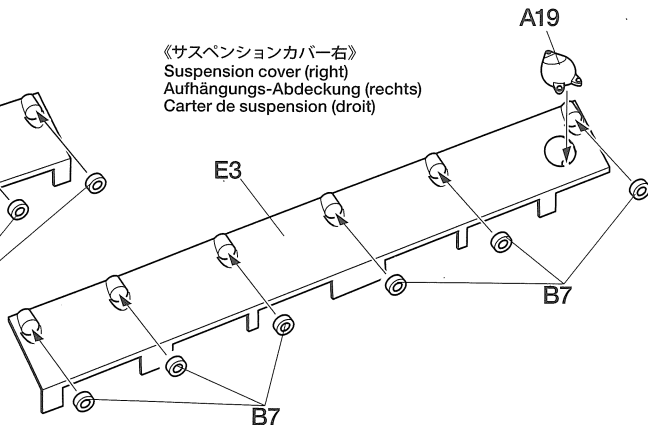


8 サスペンションカバーの組み立て
Suspension cover
Aufhängungs-Abdeckung
Carter de suspension

《サスペンションカバー左》
Suspension cover (left)
Aufhängungs-Abdeckung (links)
Carter de suspension (gauche)



《サスペンションカバー右》
Suspension cover (right)
Aufhängungs-Abdeckung (rechts)
Carter de suspension (droit)



9 サスペンションカバーの取り付け
Attaching suspension cover
Anbringung der Aufhängungs-Abdeckung
Fixation du carénage de suspension

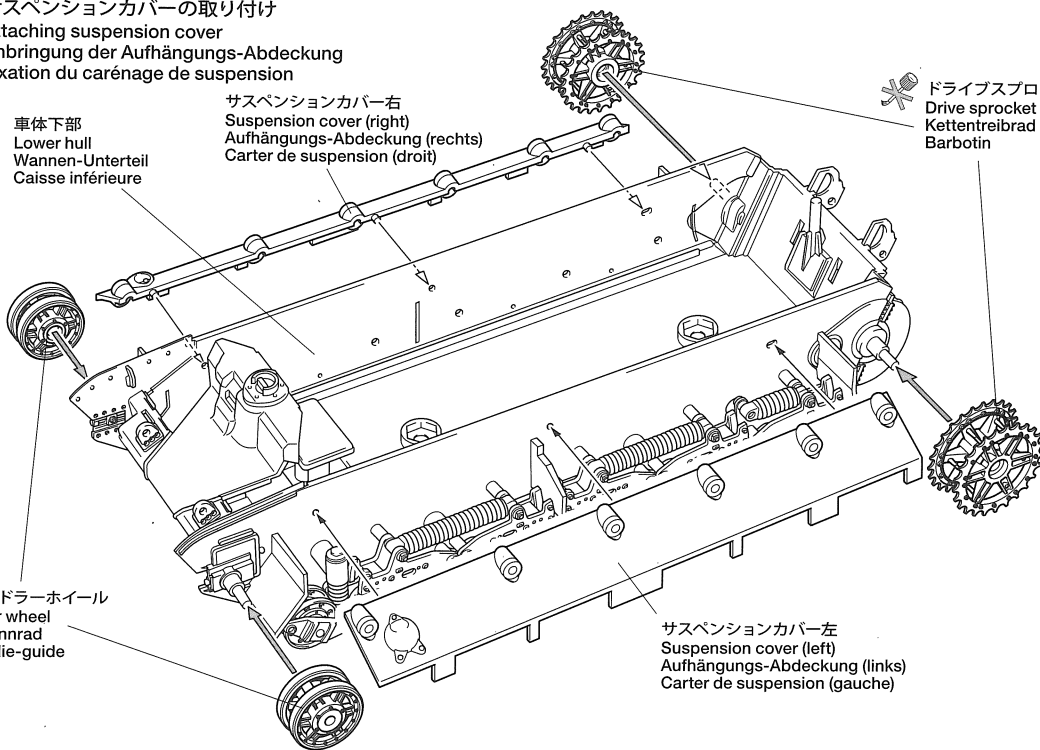
車体下部
Lower hull
Wannen-Unterteil
Caisse inférieure

サスペンションカバー右
Suspension cover (right)
Aufhängungs-Abdeckung (rechts)
Carter de suspension (droit)

ドライブスプロケット
Drive sprocket
Kettentreiber
Barbotin

アイドラーホイール
Idler wheel
Spannrad
Poulie-guide

サスペンションカバー左
Suspension cover (left)
Aufhängungs-Abdeckung (links)
Carter de suspension (gauche)

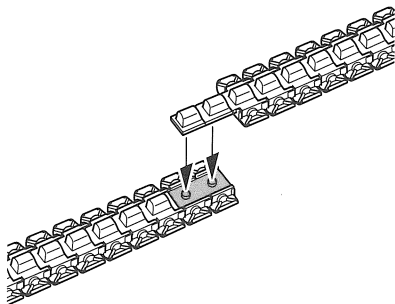


▲ご注意!

▲NOTE
▲ANMERKUNG
▲NOTE

- このキットには簡単に組み立てられるベルト式キャタピラとリアルな連結式キャタピラがあります。どちらかを選んで組み立ててください。
- Both easy to assemble belt type tracks and realistic separate link type tracks are included. Select either.
- Es sind sowohl einfach zusammenzubauende, gurtförmige Ketten als auch naturgetreue Ketten aus Einzelgliedern enthalten. Wählen Sie einen Typ.
- Des chenilles en vinyle souple et des chenilles en patins séparés en plastique injecté sont incluses. Choisir entre l'un ou l'autre type.

10 ベルト式キャタピラの組み立て
Belt type tracks
Ketten in Riemenausführung
Chenilles souples



★連結式キャタピラを選択した方はこの項をとばしてください。

●ベルト式キャタピラは接着式です。接着が乾くまで車体に取り付けしないでください。

①キャタピラの端にあるランナー（枠の部分）は不要なので切りとります。

②図の影の部分に接着剤をつけます。

③接着剤が他の部分につかないように注意しながら、キャタピラの端を図のようにはめ込みます。この時キャタピラの接合部は、はがれやすいのでしっかりと接着し、十分乾燥させます。

●キャタピラの接着剤がかくまで車体下部に取り付けしないでください。またキャタピラが切れてしまった時は黒糸やホッチキスなどで補強してください。●このキャタピラは塗装ができます。

●The tracks in this kit can be glued using plastic cement.

①Remove any excess plastic from surface to be cemented.

②Apply cement. Be careful not to apply too thickly.

③Join track ends together and allow to set.

●Attach track to hull after cement has completely cured. If track breaks, join with staples or thread.

●The tracks can be painted using plastic paints.

●Die Ketten dieses Bausatzes mit Plastik-Kleber zusammenkleben.

①Plastik-Grate entfernen, damit sauber verklebt werden kann.

②Flüssigkleber bzw. Plastik-Kleber nicht zu dick auftragen.

③Ketten- Enden zusammenpressen.

●Wenn der Kleber ausgetrocknet ist, Ketten auf Wanne aufziehen. Falls Kette reißt, mit Draht oder Faden zusammenhalten.

●Die Ketten-Teile können mit jeder Plastikfarbe bemalt werden.

●Les chenilles de ce kit peuvent s'assembler à l'aide de colle pour maquettes plastique standard.

①Enlever tout excès de matière de la surface à coller.

②Appliquer la colle (une fine couche suffit).

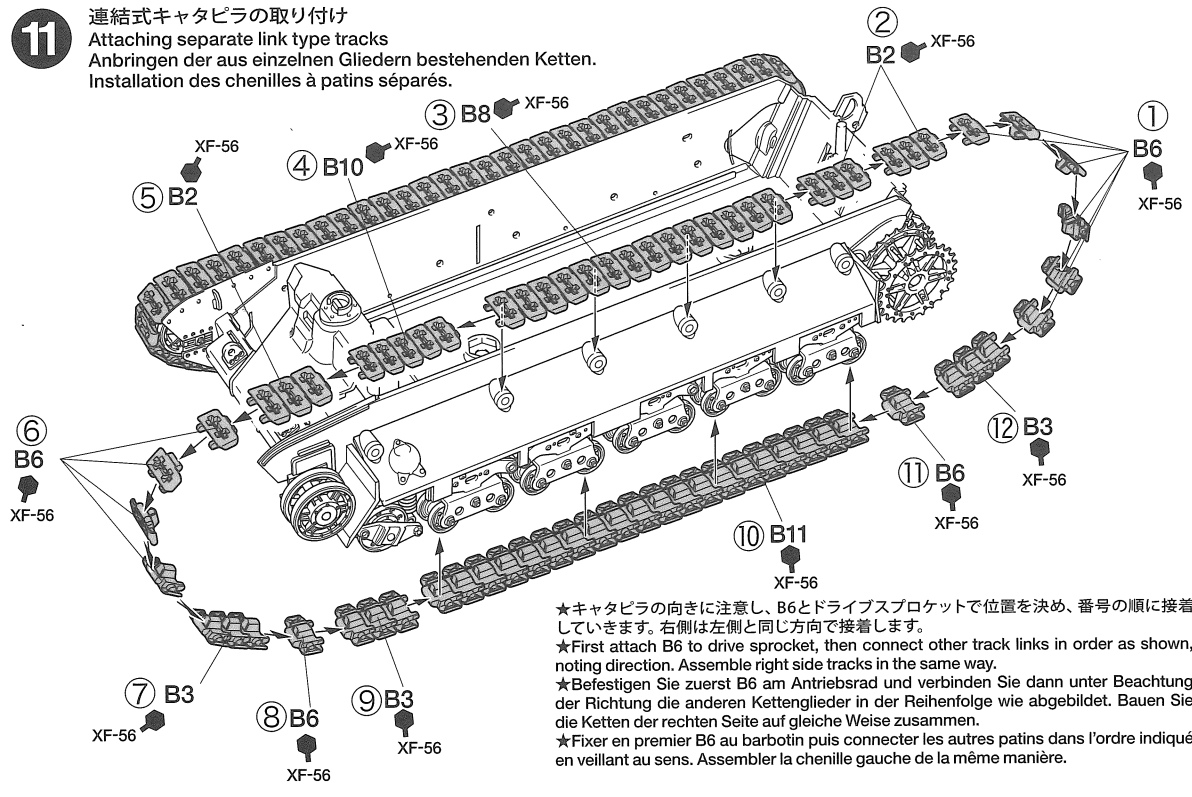
③Mettre en contact les deux extrémités et laisser sécher.

●Après séchage installer les chenilles sur les trains de roulement. Si une chenille casse, on peut la réparer à l'aide d'une agrafe ou de fil.

●La peinture des chenilles peut se réaliser à la peinture acrylique.

11

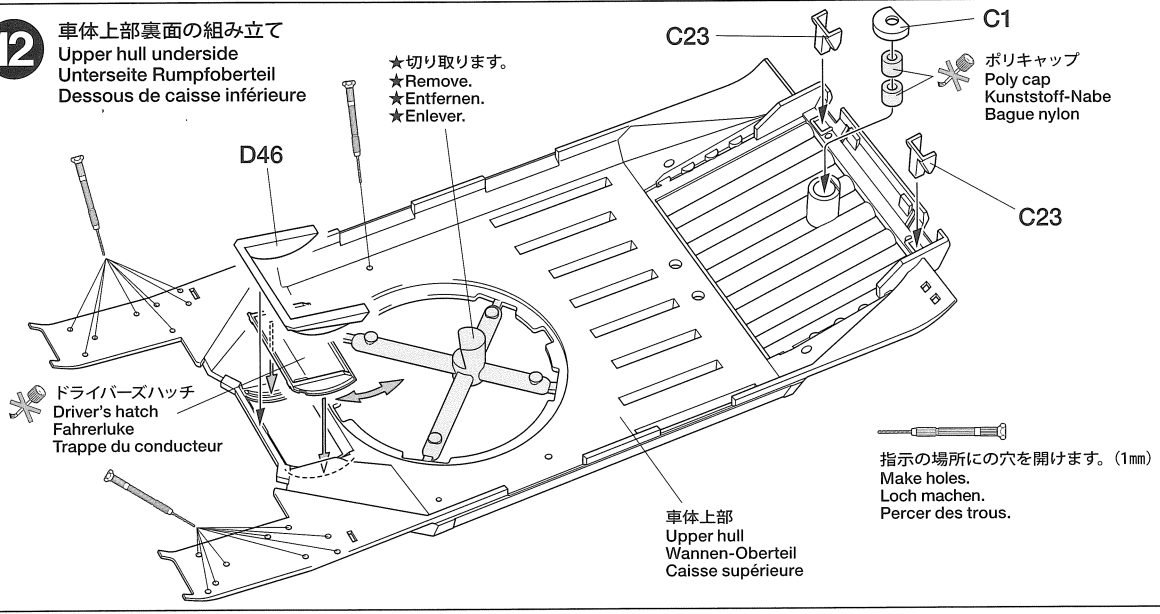
連結式キャタピラの取り付け
 Attaching separate link type tracks
 Anbringen der aus einzelnen Gliedern bestehenden Ketten.
 Installation des chenilles à patins séparés.



★キャタピラの向きに注意し、B6とドライブスプロケットで位置を決め、番号の順に接着していきます。右側は左側と同じ方向で接着します。
 ★First attach B6 to drive sprocket, then connect other track links in order as shown, noting direction. Assemble right side tracks in the same way.
 ★Befestigen Sie zuerst B6 am Antriebsrad und verbinden Sie dann unter Beachtung der Richtung die anderen Kettenglieder in der Reihenfolge wie abgebildet. Bauen Sie die Ketten der rechten Seite auf gleiche Weise zusammen.
 ★Fixer en premier B6 au barbotin puis connecter les autres patins dans l'ordre indiqué en veillant au sens. Assembler la chenille gauche de la même manière.

12

車体上部裏面の組み立て
 Upper hull underside
 Unterseite Rumpfoberteil
 Dessous de caisse inférieure



★切り取ります。
 ★Remove.
 ★Entfernen.
 ★Enlever.

ポリキャップ
 Poly cap
 Kunststoff-Nabe
 Bague nylon

指示の場所への穴を開けます。(1mm)
 Make holes.
 Loch machen.
 Percer des trous.

13

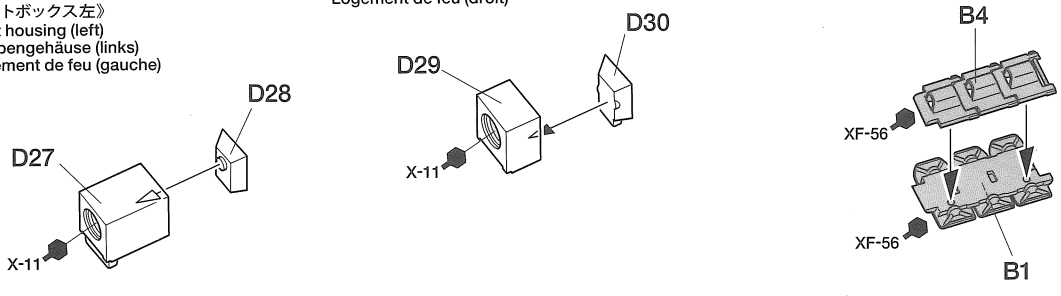
車体部品の組み立て2
 Hull parts 2
 Wannen-Einzelteile 2
 Equipements de la caisse 2

《ライトボックス左》
 Light housing (left)
 Lampengehäuse (links)
 Logement de feu (gauche)

《ライトボックス右》
 Light housing (right)
 Lampengehäuse (rechts)
 Logement de feu (droit)

《予備キャタピラ》
 Spare track
 Ersatzkette
 Patin de rechange

★2個作ります。
 ★Make 2.
 ★2 Satz anfertigen.
 ★Faire 2 jeux.

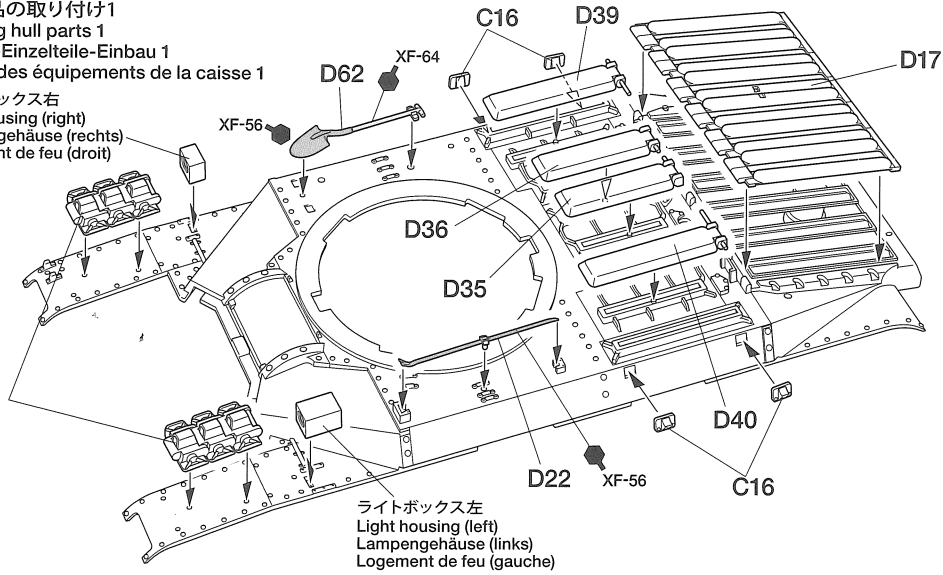


14

車体部品の取り付け1
Attaching hull parts 1
Wannen-Einzelteile-Einbau 1
Fixation des équipements de la caisse 1

ライトボックス右
Light housing (right)
Lampengehäuse (rechts)
Logement de feu (droit)

予備キャタピラ
Spare track
Ersatzkette
Patin de rechange

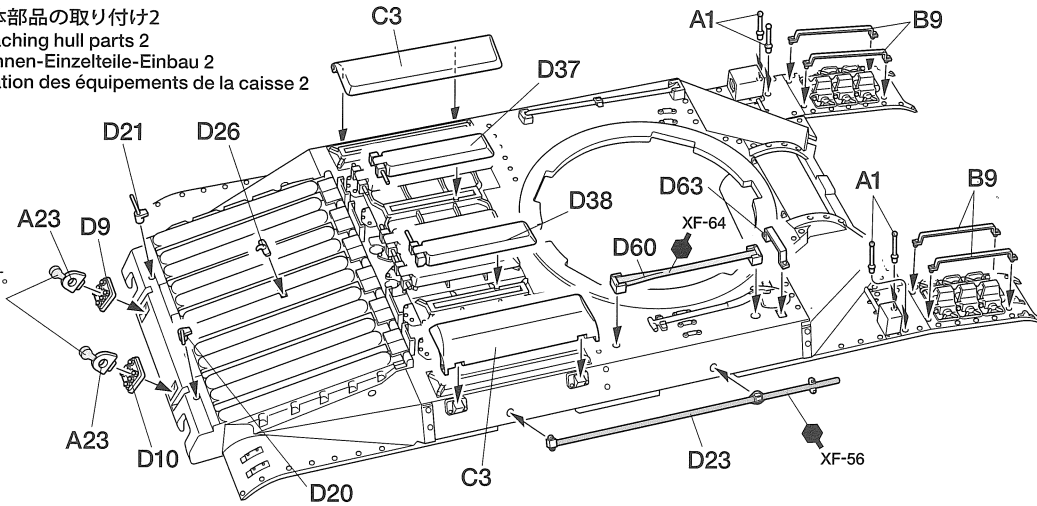


ライトボックス左
Light housing (left)
Lampengehäuse (links)
Logement de feu (gauche)

15

車体部品の取り付け2
Attaching hull parts 2
Wannen-Einzelteile-Einbau 2
Fixation des équipements de la caisse 2

★切り取ります。
★Remove.
★Entfernen.
★Enlever.

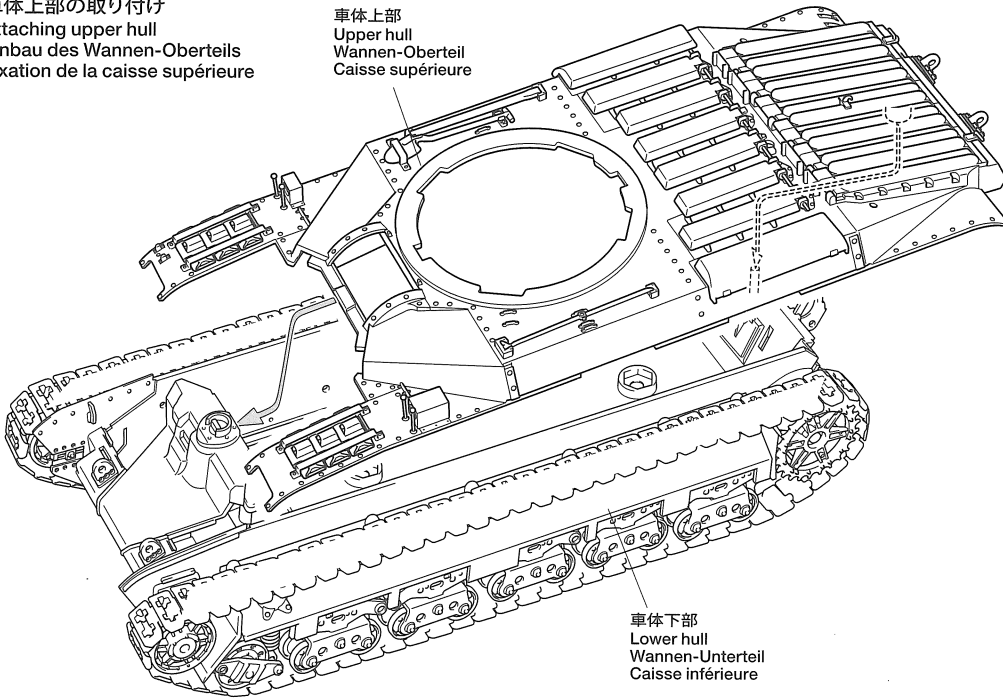


16

車体上部の取り付け
Attaching upper hull
Einbau des Wannen-Oberteils
Fixation de la caisse supérieure

車体上部
Upper hull
Wannen-Oberteil
Caisse supérieure

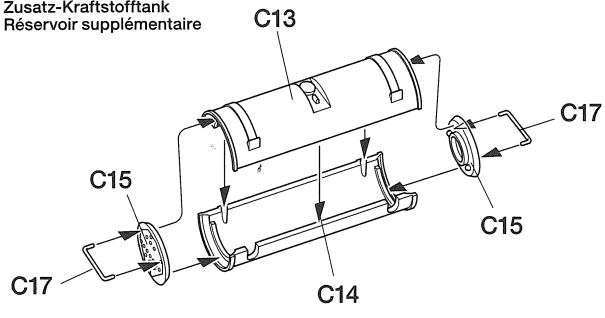
車体下部
Lower hull
Wannen-Unterteil
Caisse inférieure



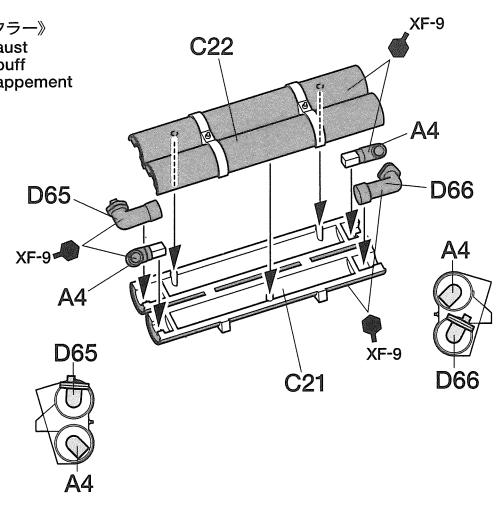
17

予備燃料タンクの組み立て
Extra fuel tank
Zusatz-Kraftstofftank
Réservoir supplémentaire

《予備燃料タンク》
Extra fuel tank
Zusatz-Kraftstofftank
Réservoir supplémentaire

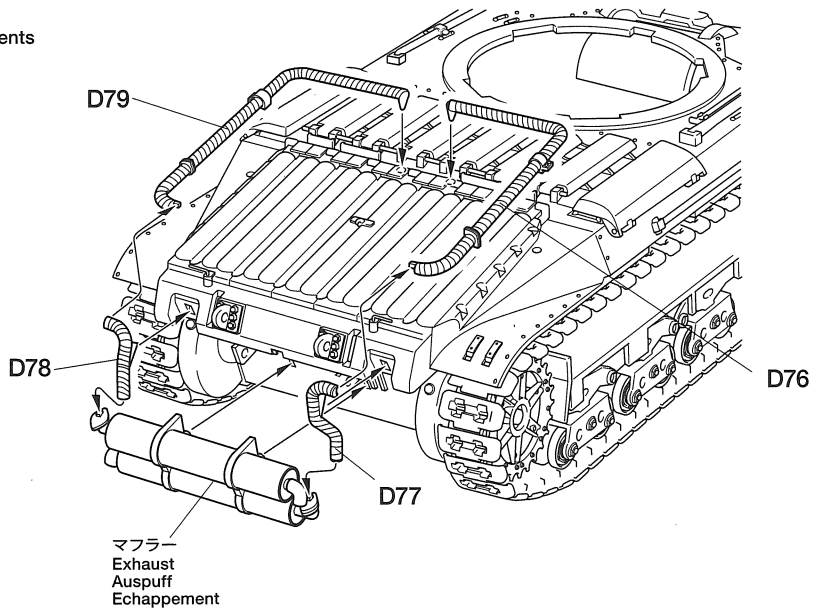


《マフラー》
Exhaust
Auspuß
Echappement



18

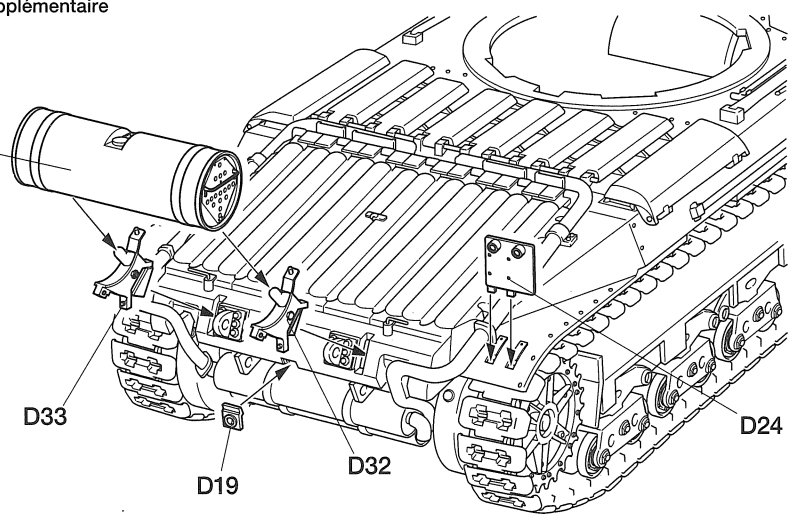
マフラーの取り付け
Attaching exhaust
Einbau der Auspuffe
Fixation des échappements



19

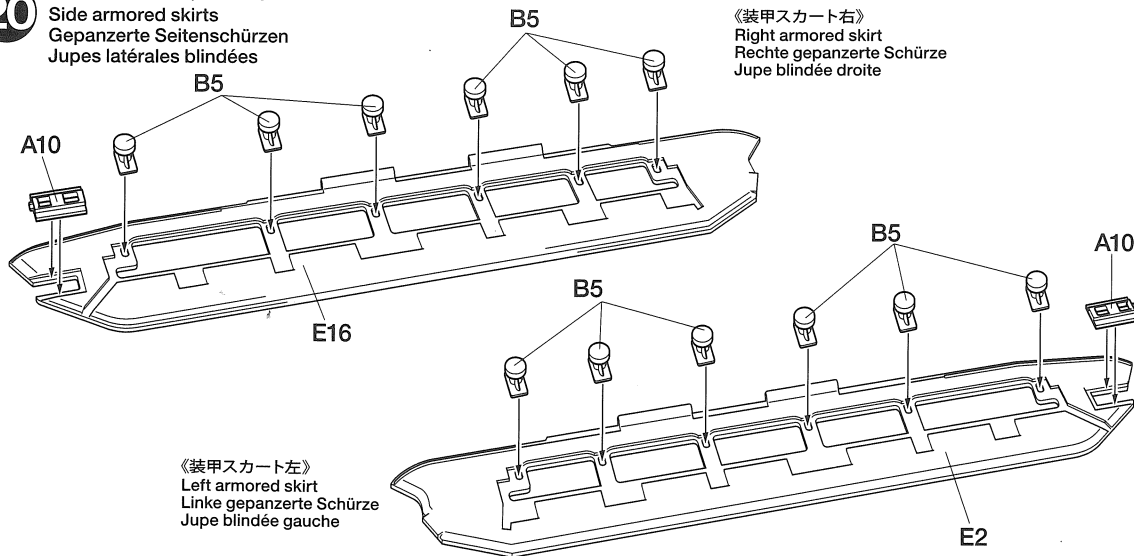
予備燃料タンクの取り付け
Attaching extra fuel tank
Anbringen des Zusatz-Kraftstofftanks
Installation du réservoir supplémentaire

予備燃料タンク
Extra fuel tank
Zusatz-Kraftstofftank
Réservoir supplémentaire



20

装甲スカートの組み立て
Side armored skirts
Gepanzerte Seitenschürzen
Jupes latérales blindées



《装甲スカート右》
Right armored skirt
Rechte gepanzerte Schürze
Jupe blindée droite

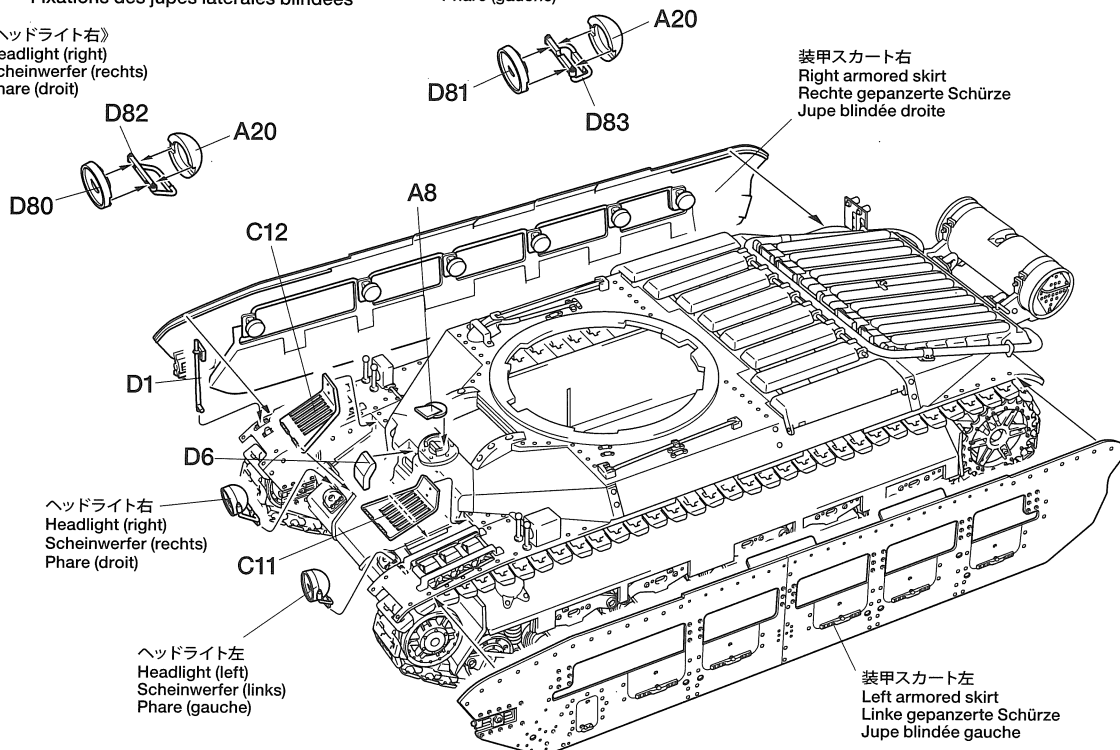
《装甲スカート左》
Left armored skirt
Linke gepanzerte Schürze
Jupe blindée gauche

21

装甲スカートの取り付け
Attaching side armored skirts
Anbringen der gepanzerten Seitenschürzen
Fixations des jupes latérales blindées

《ヘッドライト左》
Headlight (left)
Scheinwerfer (links)
Phare (gauche)

《ヘッドライト右》
Headlight (right)
Scheinwerfer (rechts)
Phare (droit)



装甲スカート右
Right armored skirt
Rechte gepanzerte Schürze
Jupe blindée droite

ヘッドライト右
Headlight (right)
Scheinwerfer (rechts)
Phare (droit)

ヘッドライト左
Headlight (left)
Scheinwerfer (links)
Phare (gauche)

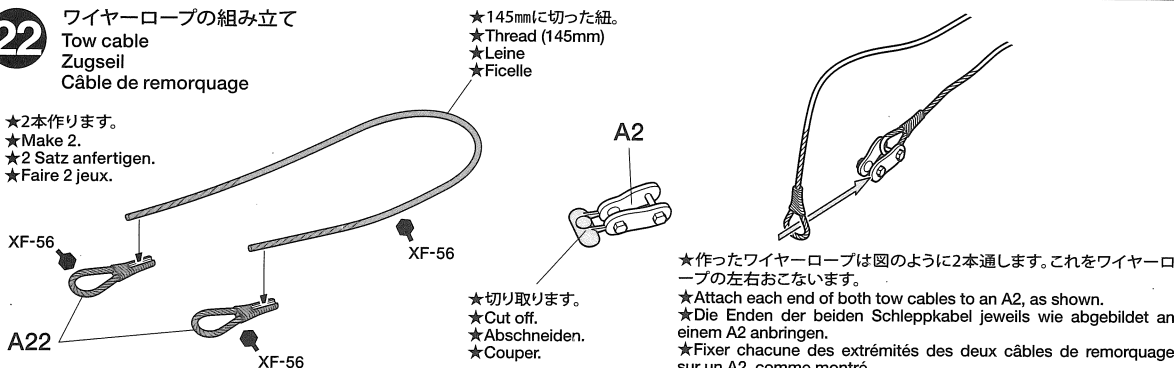
装甲スカート左
Left armored skirt
Linke gepanzerte Schürze
Jupe blindée gauche

22

ワイヤーロープの組み立て
Tow cable
Zugsell
Câble de remorquage

★145mmに切った紐。
★Thread (145mm)
★Leine
★Ficelle

★2本作ります。
★Make 2.
★2 Satz anfertigen.
★Faire 2 jeux.

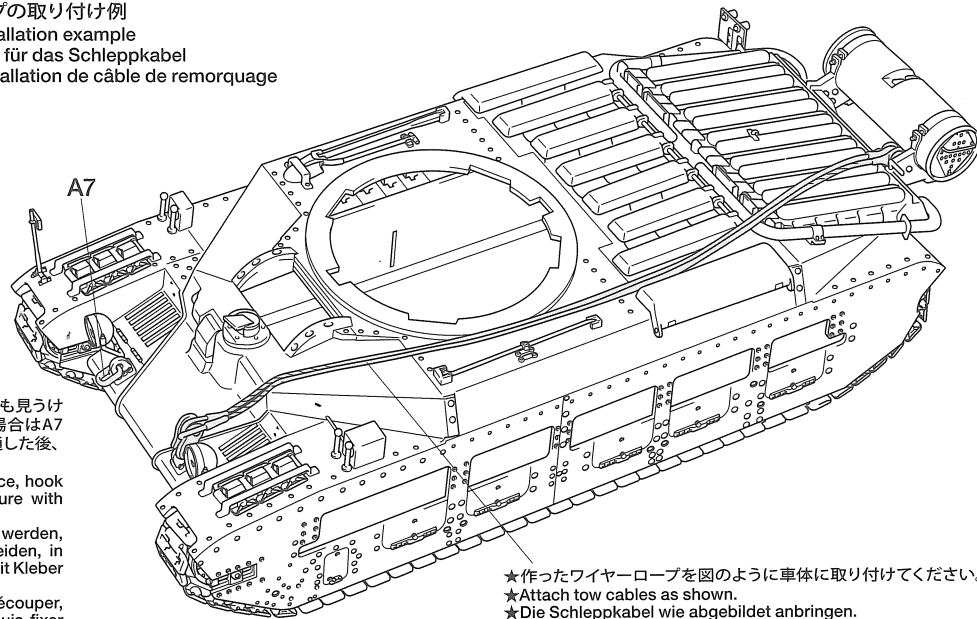


★切り取ります。
★Cut off.
★Abschneiden.
★Couper.

★作ったワイヤーロープは図のように2本通します。これをワイヤーロープの左右おこないます。
★Attach each end of both tow cables to an A2, as shown.
★Die Enden der beiden Schleppkabel jeweils wie abgebildet an einem A2 anbringen.
★Fixer chacune des extrémités des deux câbles de remorquage sur un A2, comme montré.

23

ワイヤーロープの取り付け例
 Tow cable installation example
 Einbaubeispiel für das Schleppkabel
 Exemple d'installation de câble de remorquage



★フックにA7を通した車軸も見うけられます。図のようにする場合はA7を一旦切り離し、フックに通した後、接着します。

★If attaching A7, cut it once, hook it into the hole, then secure with cement.

★Soll A7 angebracht werden, dieses einmal durchschneiden, in das Loch einhängen und mit Kleber festmachen.

★Si A7 est fixé, le découper, l'accrocher dans le trou puis fixer avec de la colle.

★作ったワイヤーロープを図のように車体に取り付けてください。

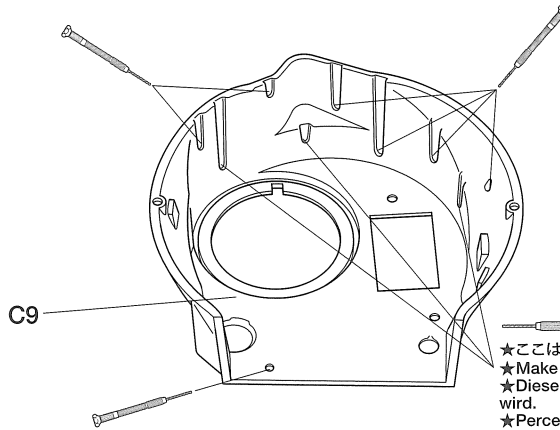
★Attach tow cables as shown.

★Die Schleppkabel wie abgebildet anbringen.

★Fixer les câbles de remorquage comme montré.

24

砲塔の加工
 Turret underside
 Turm-Unterseite
 Dessous de tourelle

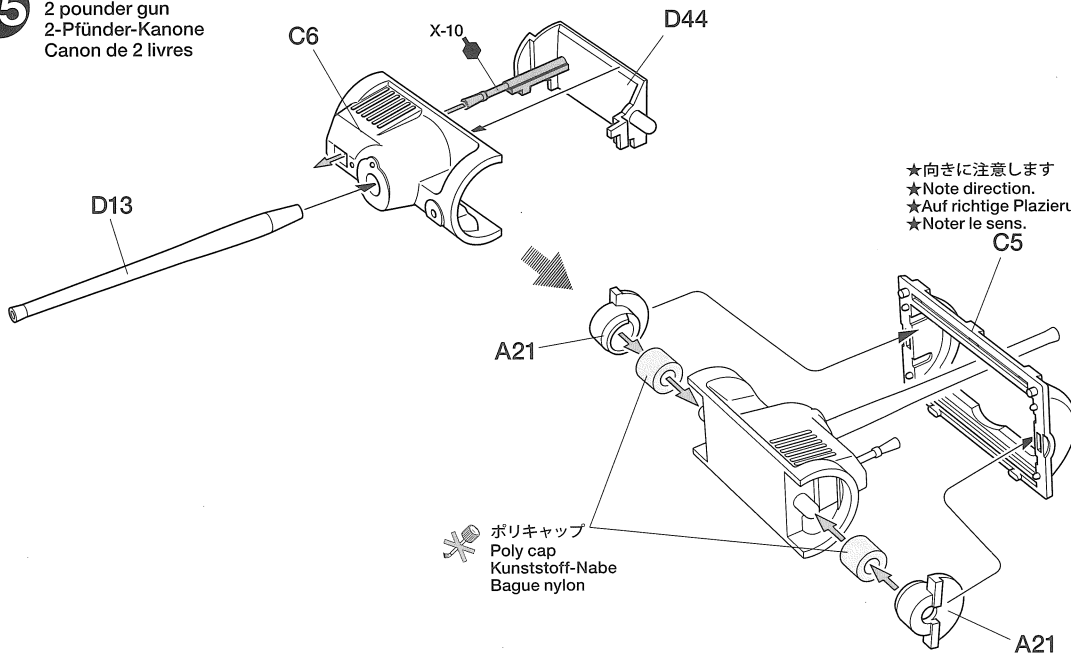


指示の場所にの穴を開けます。(1mm)
 Make holes.
 Loch machen.
 Percer des trous.

★ここは[C]のマーキングの時だけ穴を開けます。
 ★Make these holes when building a [C] type model.
 ★Diese Löcher bohren, wenn ein Modell Typ [C] gebaut wird.
 ★Percer ces trous pour un modèle type [C].

25

2ポンド砲の組み立て
 2 pounder gun
 2-Pfünder-Kanone
 Canon de 2 livres

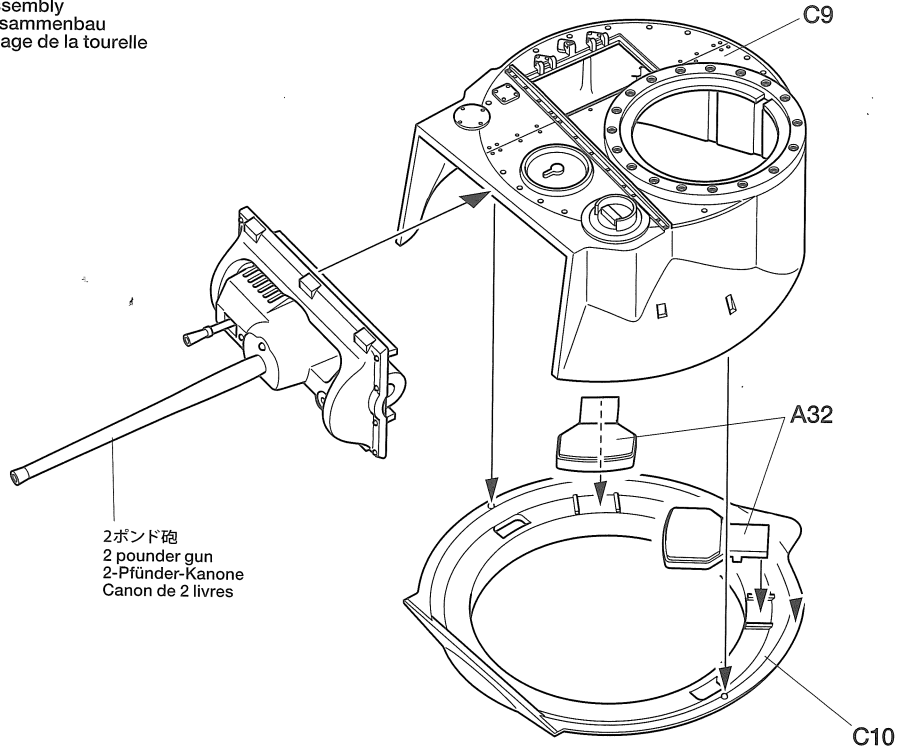


★向きに注意します
 ★Note direction.
 ★Auf richtige Platzierung achten.
 ★Noter le sens.

ポリキャップ
 Poly cap
 Kunststoff-Nabe
 Bague nylon

26

砲塔の組み立て
Turret assembly
Turm-Zusammenbau
Assemblage de la tourelle

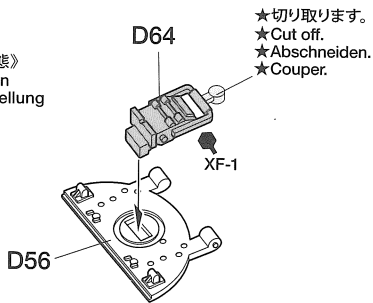


27

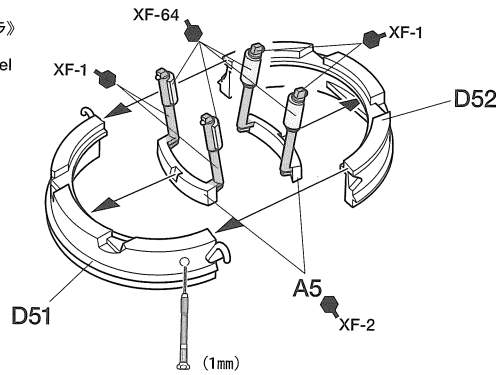
キューボラの組み立て
Cupola
Turmkuppel
Coupole

★ハッチを閉状態にするときはA5は取り付けません。
 ★Do not attach A5 when depicting closed cupola hatch.
 ★A5 nicht anbringen, wenn die geschlossene Kuppel-Luke dargestellt wird.
 ★Ne pas fixer A5 pour une trappe de coupole fermée.

《ハッチ開状態》
 Open position
 Geöffnete Stellung
 Ouverte



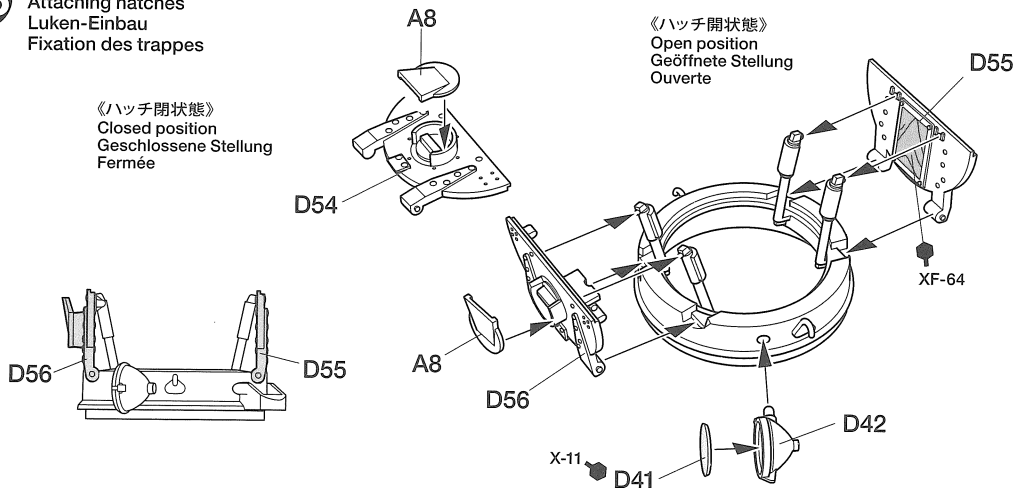
《キューボラ》
 Cupola
 Turmkuppel
 Coupole



28

ハッチの取り付け
Attaching hatches
Luken-Einbau
Fixation des trappes

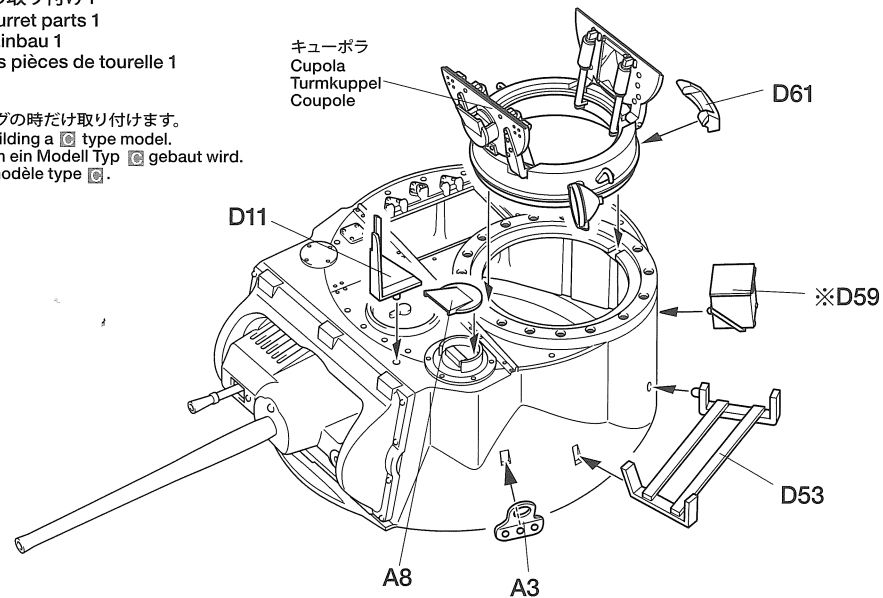
《ハッチ閉状態》
 Closed position
 Geschlossene Stellung
 Fermée



29

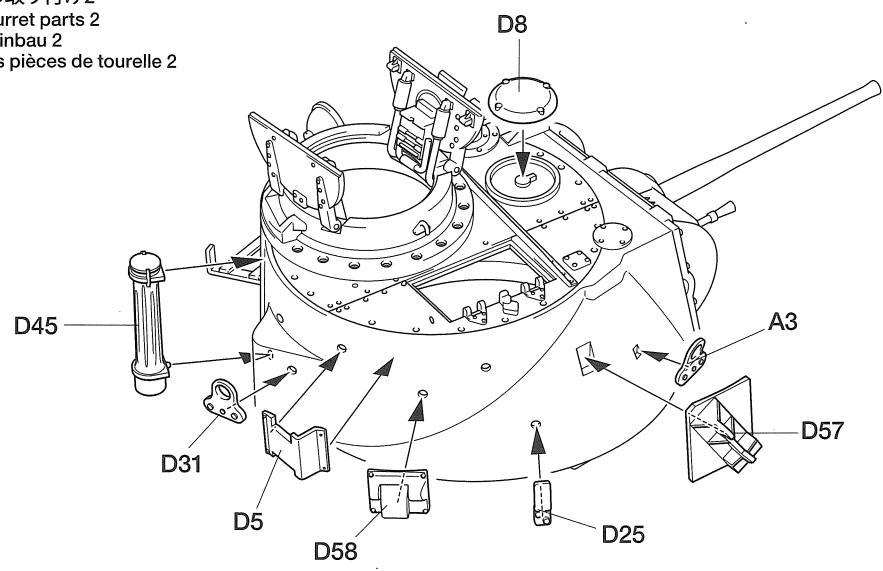
砲塔部品の取り付け1
Attaching turret parts 1
Turmteile-Einbau 1
Fixation des pièces de tourelle 1

※D59は [C] のマーキングの時だけ取り付けます。
※Attach D59 when building a [C] type model.
※D59 anbringen, wenn ein Modell Typ [C] gebaut wird.
※Fixer D59 pour un modèle type [C].



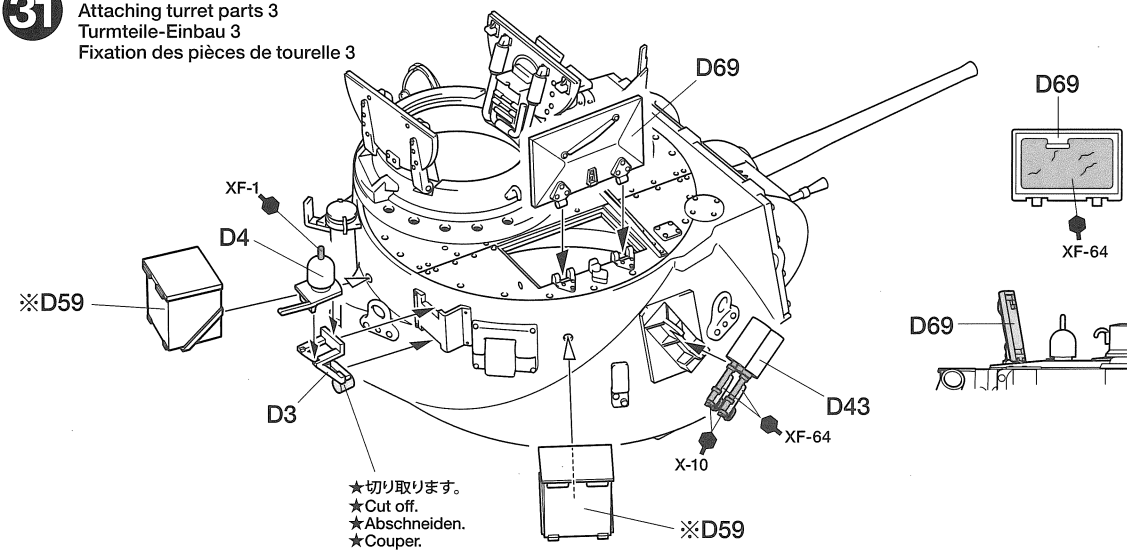
30

砲塔部品の取り付け2
Attaching turret parts 2
Turmteile-Einbau 2
Fixation des pièces de tourelle 2



31

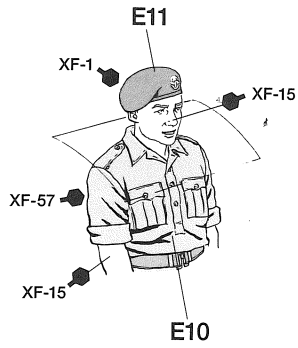
砲塔部品の取り付け3
Attaching turret parts 3
Turmteile-Einbau 3
Fixation des pièces de tourelle 3



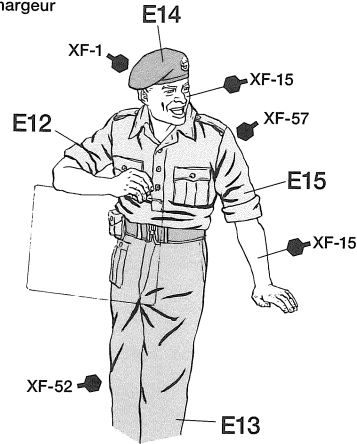
32

人形の組み立て
Figures
Figuren
Figurines

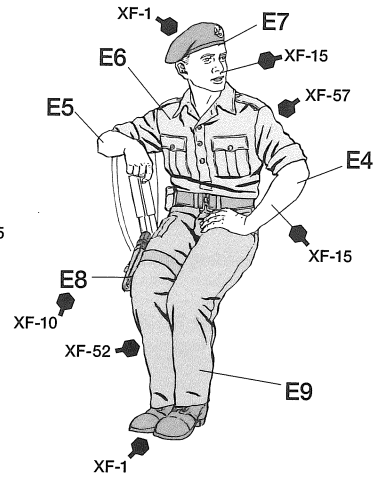
《ドライバー》
Driver
Fahrer
Conducteur



《ローダー》
Loader
Ladeschütze
Chargeur



《コマンダー》
Commander
Kommandant
Chef de char



33

砲塔の取り付け
Attaching turret
Einbau des Turmes
Installation de la tourelle

コマンダー
Commander
Kommandant
Chef de char

ローダー
Loader
Ladeschütze
Chargeur

砲塔
Turret
Turm
Tourelle

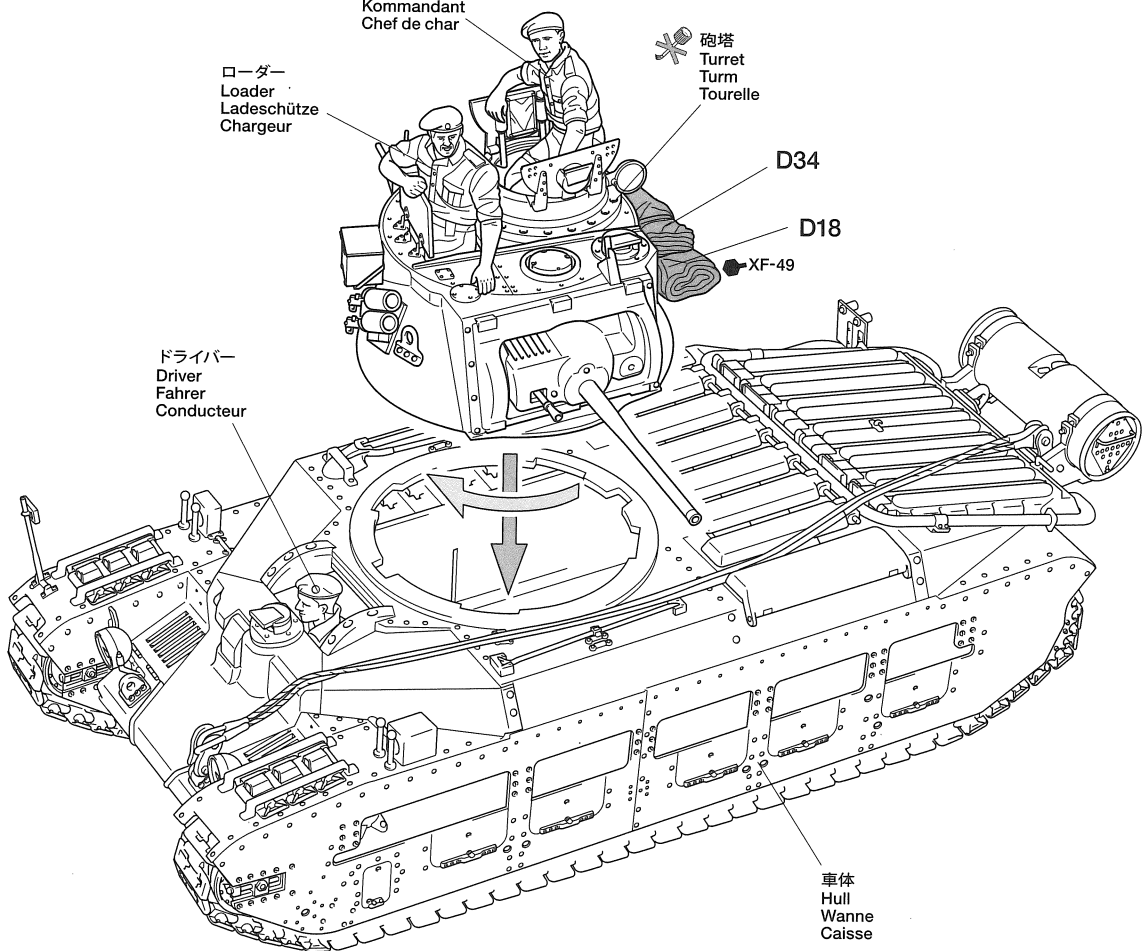
ドライバー
Driver
Fahrer
Conducteur

D34

D18

XF-49

車体
Hull
Wanne
Caisse



PAINTING

《マチルダMk.III/IVの塗装》

第二次大戦初期のイギリス戦車の基本塗装はヨーロッパではダークグリーンでしたが、北アフリカに送られた車輛は全面がデザートイエローに塗り直されていました。その中でもマチルダは、ほとんどの車輛で戦車のシルエットや進行方向を誤認させるための直線的な迷彩が施されていました。また大戦中盤に英国内で訓練用に使われた車輛はカーキブラウンをベースにダークカーキブラウンで雲状迷彩が施されていました。カーキブラウンはタミヤカラーの中ではフラットアースに近いといえるでしょう。装備品など細部の塗装は組立図中に、●マークとタミヤカラー・エナメル塗料、アクリル塗料、スプレー塗料の色番号で指示してあります。パッケージのイラストも参考にしてください。

《Matilda Mk.III/IV Painting Guide》

At the start of WWII, British tanks in Europe

were painted overall Dark Green, but vehicles sent to North Africa were repainted overall Desert Yellow. Most desert Matildas featured camouflage patterns designed to disguise their silhouettes. Tanks used for training purposes in the UK featured a Dark Khaki Brown camouflage pattern over the Khaki Brown base color. Refer to the instruction manual for information on painting details. The ● mark indicates numbers for Tamiya Paint colors.

《Matilda Mk.III/IV Lackieranleitung》

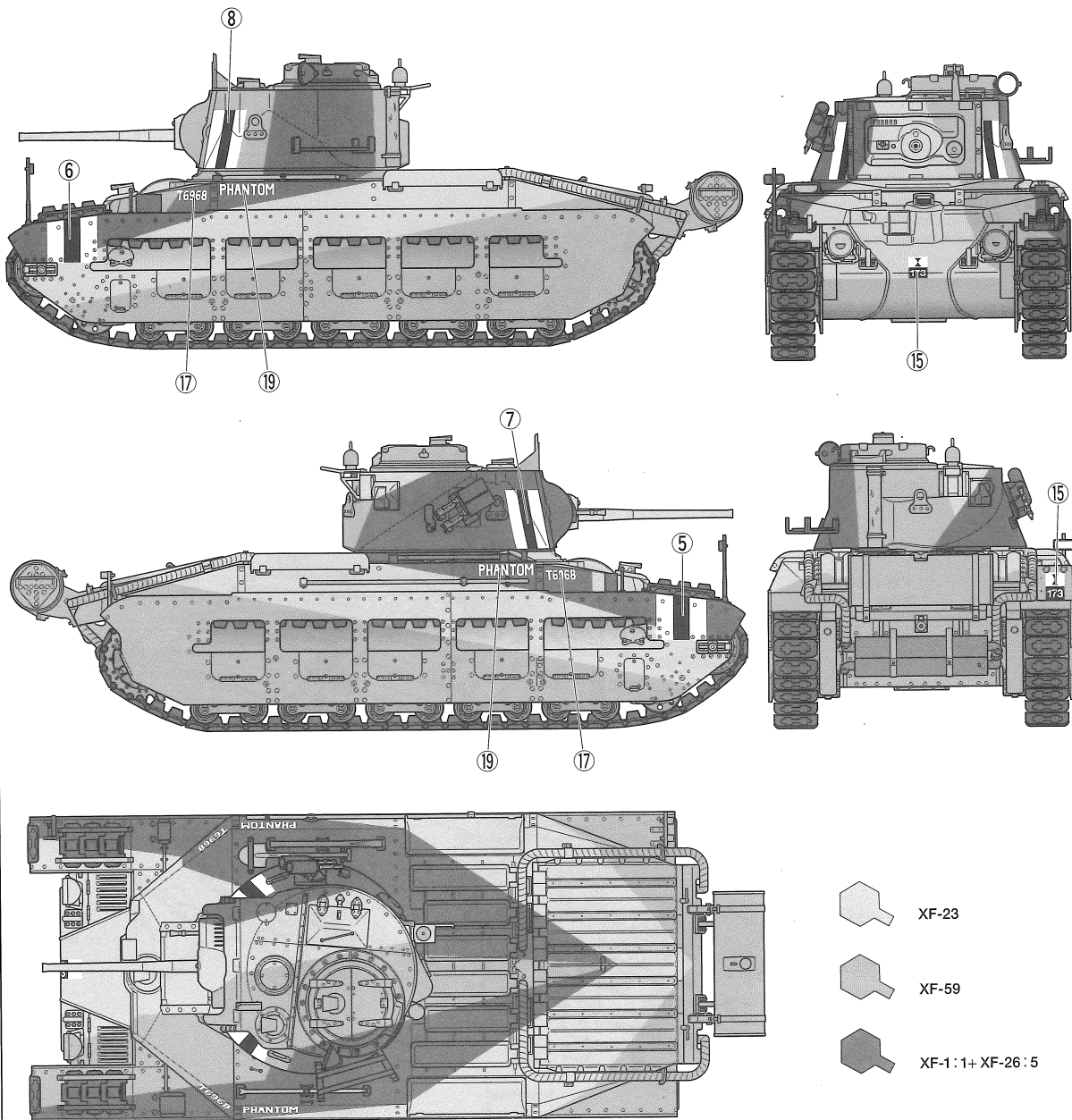
Zu Beginn des Zweiten Weltkriegs waren Britische Panzer in Europa insgesamt dunkelgrün lackiert, die nach Nordafrika geschickten Fahrzeuge wurden jedoch insgesamt mit Wüstengelb übermalt. Die meisten Matildas besaßen zum Verschleiern ihrer Silhouette einen Tarnanstrich. Panzer, die im UK zu Übungszwecken eingesetzt wurden, hatten einen dunkel-

khakibraunen Tarnanstrich auf khakibrauner Grundierung. Beachten Sie die Bauanleitung als Information zur Detailbemalung. Die ● Markierung gibt die Nummern der Tamiya-Lackfarben an.

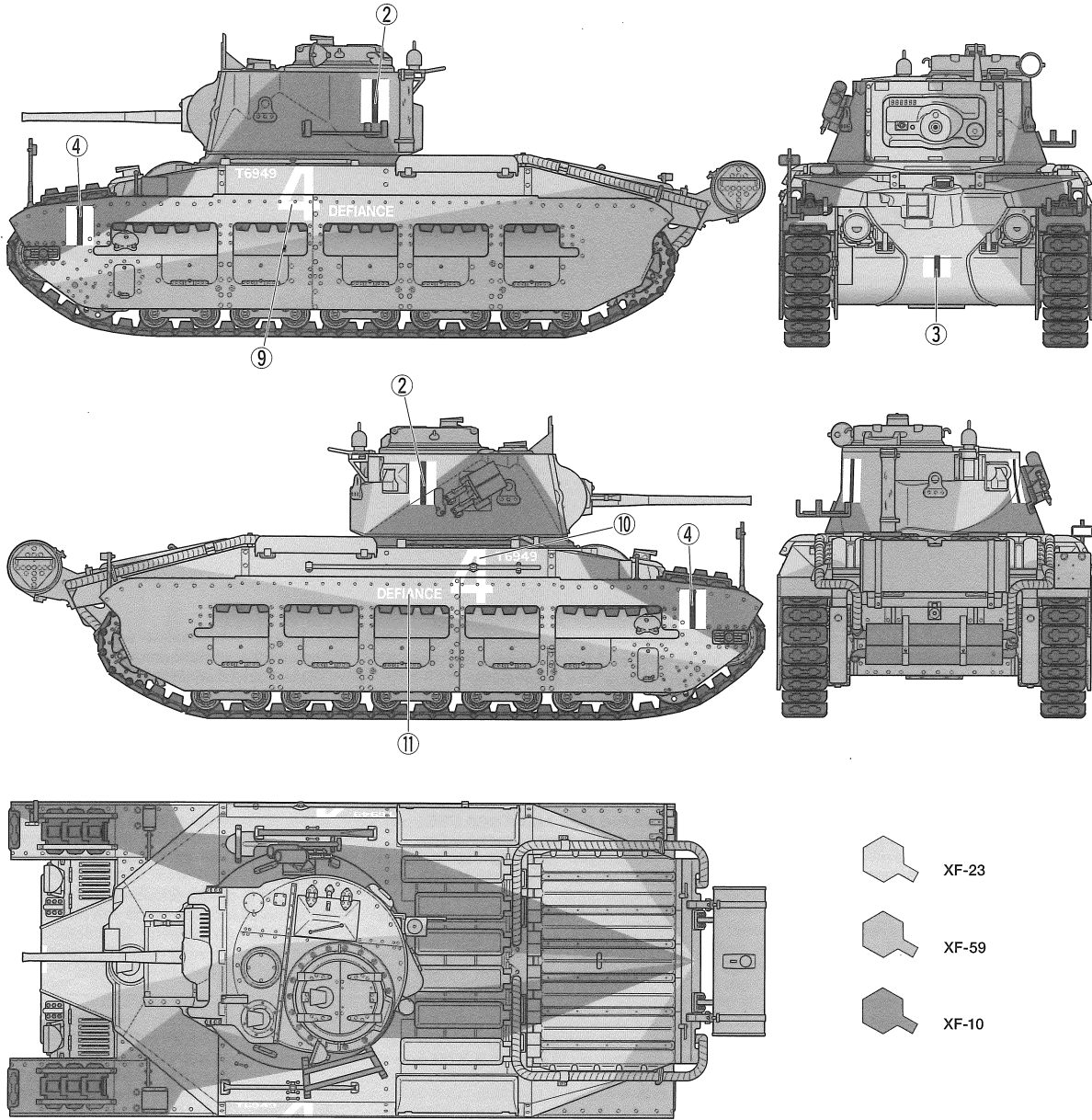
《Peinture du Matilda Mk.III/IV》

Au début de la 2^{ème} G.M., les chars britanniques en Europe étaient entièrement peints en vert foncé. Ceux envoyés en Afrique du Nord étaient repeints entièrement en Jaune Désert. La plupart des Matilda utilisés dans le désert portaient des camouflages pour déguiser leur silhouette. Les engins servant à l'entraînement en Grande Bretagne avaient un camouflage Dark Khaki Brown par dessus la teinte de base Khaki Brown. Se reporter à la notice de montage pour la peinture des détails. Le symbole ● indique la référence de peinture Tamiya à utiliser.

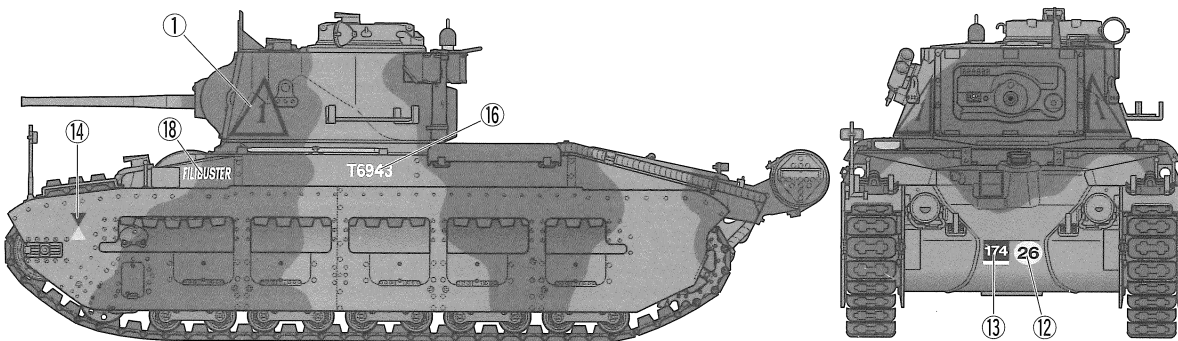
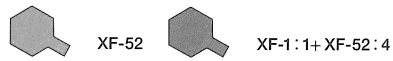
A 第42英国戦車連隊 第1機甲旅団 1941年 北アフリカ
42nd Royal Tank Regiment, 1st Army Tank Brigade, North Africa, 1941





B 第32 機甲旅団 1941年 リビア
32nd Army Tank Brigade, Libya, 1941

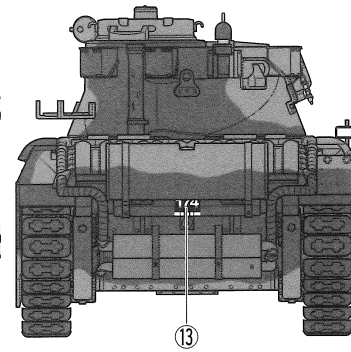
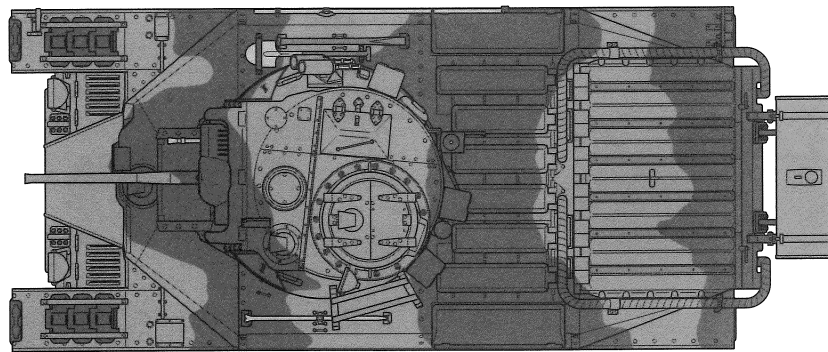
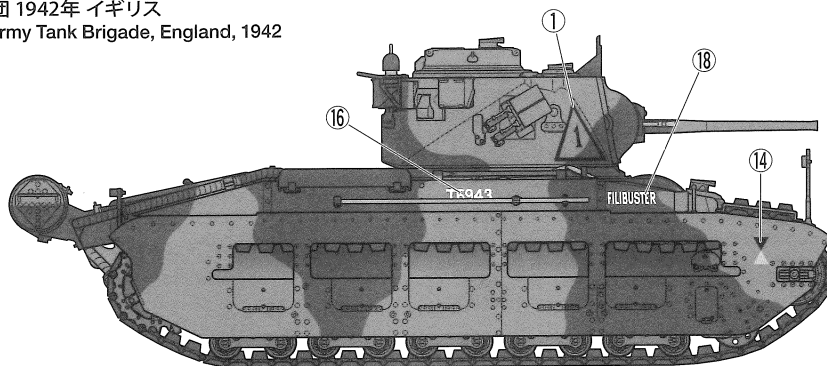


C 第49英国戦車連隊 第35機甲旅団 1942年 イギリス
49th Royal Tank Regiment, 35th Army Tank Brigade, England, 1942



C 第49英国戦車連隊 第35機甲旅団 1942年 イギリス
49th Royal Tank Regiment, 35th Army Tank Brigade, England, 1942

-  XF-52
-  XF-1:1+XF-52:4



APPLYING DECALS

《スライドマークのはり方》

- ①はりたいマークをハサミで切り抜きます。
- ②マークをぬるま湯に10秒ほどひたしてからタオル等の布の上に置きます。
- ③台紙のはしを手で持ち、はるところにマークをスライドさせてモデルに移してください。
- ④指に少し水をつけてマークをぬらしながら、正しい位置にずらしします。
- ⑤やわらかな布でマークの内側の気泡を押し出しながら、押しつけるようにして水分をとりまします。

DECAL APPLICATION

- ①Cut off decal from sheet.

- ②Dip the decal in tepid water for about 10 sec. and place on a clean cloth.
- ③Hold the backing sheet edge and slide decal onto the model.
- ④Move decal into position by wetting decal with finger.
- ⑤Press decal down gently with a soft cloth until excess water and air bubbles are gone.

ANBRINGUNG DES ABZIEHBILDES

- ①Abziehbild vom Blatt ausschneiden.
- ②Das Abziehbild ungefähr 10 Sek. in lauwarmes Wasser tauchen, dann auf sauberen Stoff legen.
- ③Die Kante der Unterlage halten und das Abziehbild auf das Modell schieben.
- ④Das Abziehbild an die richtige Stelle schieben und dabei mit dem Finger das

Abziehbild naßmachen.
⑤Das Abziehbild leicht mit einem weichen Tuch andrücken, bis überschüssiges Wasser und Luftblasen entfernt sind.

APPLICATION DES DECALCOMANIES

- ①Découpez la décalcomanie de sa feuille.
- ②Plongez la décalcomanie dans de l'eau tiède pendant 10 secondes environ et poser sur un linge propre.
- ③Retenez la feuille de protection par le côté et glissez la décalcomanie sur le modèle réduit.
- ④Placez la décalcomanie à l'endroit voulu en la mouillant avec un de vos doigts.
- ⑤Pressez doucement la décalcomanie avec un tissu doux jusqu'à ce que l'eau en excès et les bulles aient disparu.

部品請求について

For use in Japan only!

★部品をなくしたり、こわした方は、このステッカーがはられたカスタマーサービス取次店でご注文いただけます。また、当社カスタマーサービスに直接ご注文する場合は、右記の方法でご注文することができます。詳しくは当社カスタマーサービスまでお問い合わせください。



- ①《郵便振替のご利用法》
郵便局の払込用紙の通信欄に下のリストを参考にITEM番号、スケール、製品名、部品名、部品コード、数量を必ずご記入ください。振込人住所欄にはお電話番号もお書きいただき、口座番号・00810-9-1118、加入者名・(株)タミヤでお振込ください。
- ②《代金引換のご利用法》
パーツ代金に加えて代引き手数料(315円)をご負担いただければ、電話またはホームページより代金引換によるご注文をお受けいたします。
- ③《タミヤカードのご利用法》
タミヤカードをご利用の場合、代金はご指定金融機関の口座引き落としとなります。ご注文は電話またはホームページよりお受けいたします。

《住所》 〒422-8610 静岡県駿河区恩田原3-7
株式会社タミヤ カスタマーサービス係

《お問い合わせ電話番号》
静岡 054-283-0003
東京 03-3899-3765 (静岡へ自動転送)
営業時間/平日▶8:00~20:00 土、日、祝日▶8:00~17:00

《カスタマーサービスアドレス》
http://tamiya.com/japan/customer/cs_top.htm



1/35
MM
Military Miniature
www.tamiya.com

1/35 イギリス歩兵戦車 ITEM 35300 マチルダMk.III/IV

★価格は2009年7月現在のものです。諸事情により変更させていただくことがありますのでご了承ください。

部品名	税込価格	本体価格	部品コード
車体上部	462円	440円	10333505
A・Bパーツ(1枚)	609円	580円	10004994
Cパーツ	693円	660円	19003901
Dパーツ	630円	600円	19003902
Eパーツ	504円	480円	19003903
ベルト式キャタピラ(1台分)	473円	450円	10443252
糸	158円	150円	16900009
ポリキャップ(10個)	210円	200円	19442022
マーク	315円	300円	19493113
説明図	336円	320円	11053486

AFTER MARKET SERVICE CARD

When purchasing replacement parts, please take or send this form to your local Tamiya dealer so that the parts required can be correctly identified. Please note that specifications, availability and price are subject to change without notice.

Parts code	ITEM 35300
10333505	Upper Hull
10004994	A & B Parts (1 pc.)
19003901	C Parts
19003902	D Parts
10003903	E Parts
10443252	Belt Type Tracks
16900009	String
19442022	Poly Cap (10 pcs.)
19493113	Decal
11053486	Instructions

35300 1/35 Matilda Mk.III/IV (11053486)