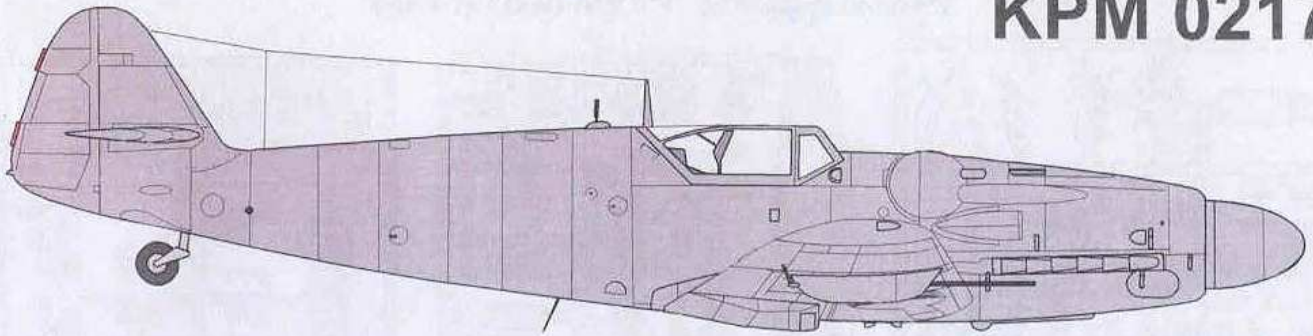


KPM 0217



AVIA S-199 „Messer“ „Mezek, který zachránil stát Izrael“ "Mule, who saved the State of Israel"



Po skončení druhé světové války zůstalo na našem území velké množství draků německých stíhacích letounů Messerschmitt Bf 109 verzi G a K, stejně jako zásoba motorů Daimler-Benz DB 605. Hlavním skladem kořistní techniky, kde se nacházela prakticky celá zásoba motorů DB, byl objekt bývalého cukrovaru v Krásném Březně. Když tento objekt vyhořel (důvod požáru byl stanoven jako sabotáž), vznikl problém, kde vzít nový motor. Bylo rozhodnuto adaptovat drak Bf 109 pro motor Jumo 211 (čs. označení M-211) včetně vrtuli, používaný pro bombardéry Heinkel He 111.

Výkony nových letounů Avia S-199 byly ale velmi problematické, a tak si Avie v československých pilotů vysloužily přezdívku „Mezek“. Proto vznikla dvoumístná cvičná verze CS-199. V letech 1947-1951 bylo postaveno 450 kusů jednomístných S-199 a 82 dvoumístných CS-199. Avie S-199 se staly standardními stíhacími letouny čs. letectva až do první poloviny padesátých let. Poslední z nich dosloužily v roce 1957. Asi třicet strojů sloužilo u Bezpečnostního letectva.

Když v roce 1948 vznikl stát Izrael, OSN zakázala dovoz zbraní do oblasti Blízkého východu. Izraelský stát dohodl s tehdejší Československem zbrojní dodávku, která vedle kulometů, pušek a munice obsahovala i 25 letounů Avia S 199. Ty byly poprvé bojově nasazeny už 29. května 1948, kdy skupina čtyř letounů napadla egyptskou tankovou kolonu, pouhých 30 kilometrů od Tel Avivu a zastavila její postup. O několik dní později, 3. června 1948 dosáhl s Avii S 199 pilot Modi Alon prvního izraelského vzdušného vítězství na tomto bojišti, když sestřelil dva egyptské letouny C-47 Dakota, které bombardovaly Tel Aviv.

Kvůli svým letovým vlastnostem si Avie S 199 vysloužily u československých pilotů přezdívku „Mezek“, zatímco v Izraeli jim říkali „Messer“.

Avia continued building Messerschmitt Bf 109G-6s after the war, but soon ran out of the 109's Daimler-Benz DB 605 engine after many were destroyed during an explosion at a warehouse in Krásné Březno. The S-199 continued to use the Bf 109G airframe but, with none of the original engines available, an alternative engine had to be used. It was decided that as a replacement for the original engine, the aircraft would use the same engine (Junkers Jumo 211 F) and propeller as the Heinkel He 111 bomber.

The resulting combination of parts was an aircraft with extremely poor handling qualities. That's way there was built a number of two seat armed trainers designated CS-199. Around 550 S-199s were built, including two seat conversions. The first flight took place in March 1947, and production ended in 1949. The last examples were withdrawn from Czechoslovak service (with their National Security Guard) in 1957.

On May 1948 there was declared the establishment of a Jewish state, to be known as the State of Israel. Neighboring Arab armies invaded Palestine on the next day and fought the Israeli forces. By mid-May the the new state had purchased from Czechoslovakia 25 Avias S 199, heavy machine guns, light machine guns, rifles, and millions rounds of ammunition. Delivered aircraft were sent into combat for the first time on May 29, attacking the Egyptian army between Isdud and the Ad Halombridge, south of Tel Aviv. A few days later, on June 3, the type scored the Israeli Air Force's first aerial victories, when pilot Modi Alon shot down a pair of Royal Egyptian Air Force C-47s which had just bombed Tel Aviv.

Czechoslovak pilots nicknamed it Mezek ("Mule"), while in Israel they were called "Messer".

Technické parametry/Technical Data:

Osádka/Crew:	1
Pohon/Powerplant:	1× motor Junkers Jumo 211F
Výkon motoru:	880 kW
Rozpětí/Wingspan:	9,92 m
Délka/Length:	9,10 m
Výška/Height:	2,59 m
Nosná plocha/Wing area:	16,20 m ²
Hmotnost prázdného stroje/Empty weight:	2650 kg
Vzletová hmotnost/Max. takeoff weight:	3740 kg
Maximální rychlost/Max. speed:	590 km/h
Dostup/Rate of climb:	8686 m
Dolet/Combat radius:	850 km
Vzbroj/Armament:	2× kulometry/machine guns 13 mm MG 131 2× kanóny/cannons MG 151/20, 1× bomba/bombs 250 kg or 4× bomba/bombs 70 kg

POUŽITÉ PODKLADY / REFERENCES USED:

Miroslav Irra - „MEZEK“ Avia S/CS-199 1. a 2. díl
František Kofán, Michal Ovcáčík - WWP Avia S-199
and Avia CS-199
Letectví a Kosmonautika
Zlín
Osobní sbírky/Personal collections:
Michal Ovcáčík, Jaroslav Berger, Yoav Efrati
Internet

REALIZAČNÍ TÝM / REALIZATION TEAM:

Předlohový model:	
Master model:	Petr Muzikant
Formy a výroba:	Pavel Vandělík
Moulds and production:	
Titulní kresba:	Carlos Alonso
Boxart:	
Návod:	Gustav Hýbner
Instructions:	
Grafika a návrh obtisků:	
Graphic design, decals:	Jan Polc
Tisk obtisků:	
Decal printer:	KP
Konzultanti:	
Consultants:	Slavomír Goldemund Miroslav Balous Jaroslav Velc Michal Ovcáčík Pavel Šipka

Realizační tým KP velmi děkuje za velkou pomoc a asistenci při přípravě tohoto modelu panu Yoavu Efratimu z Izraele.

The KP realization team gratefully acknowledges the co-operation of Mr Yoav Efrati from Israel.



VOLITELNÉ
OPTIONAL



VYVRTAT
DRILL HOLE



TMEL
PUTTY

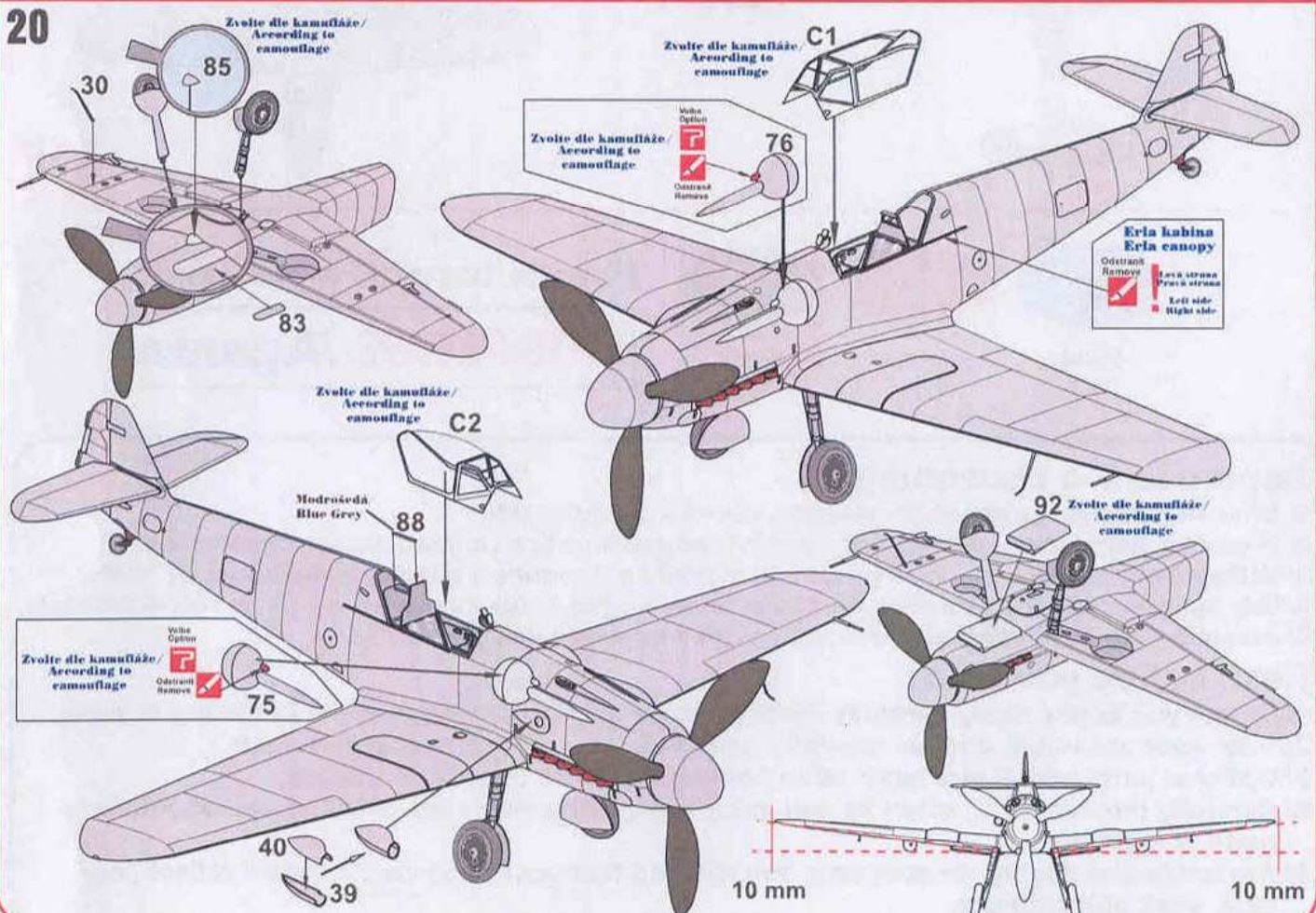
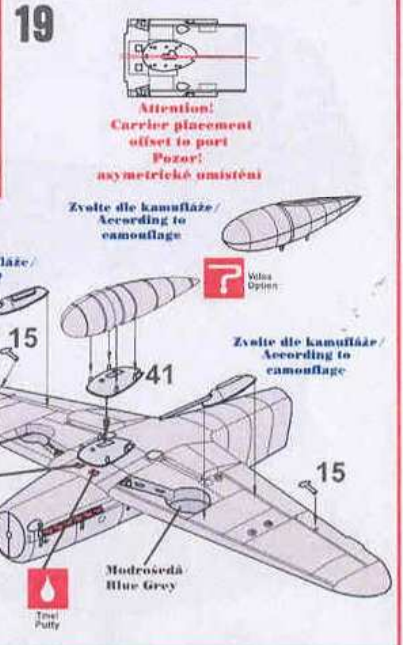
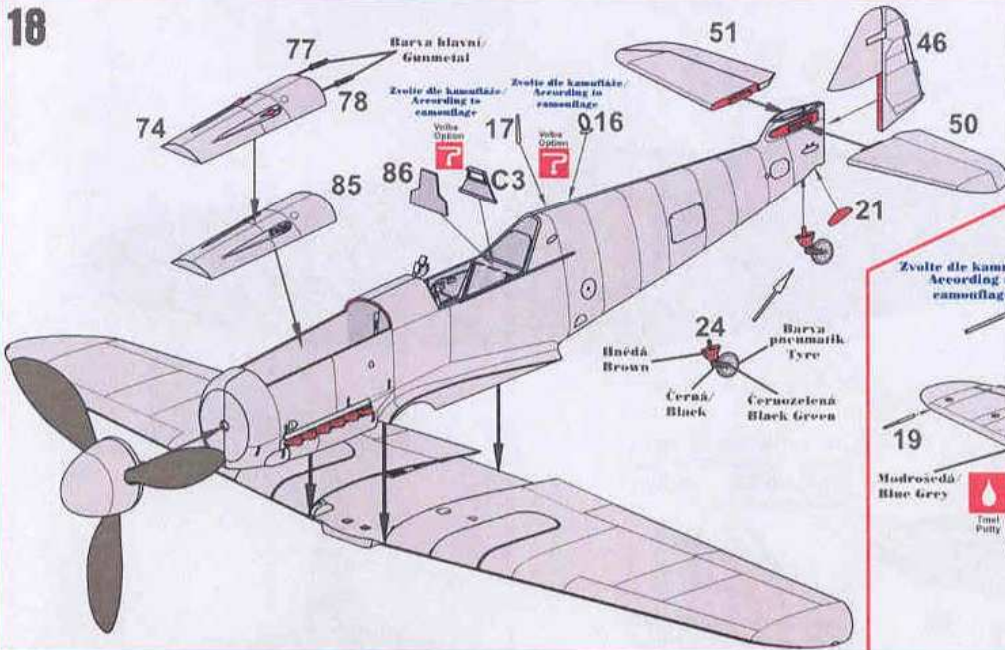
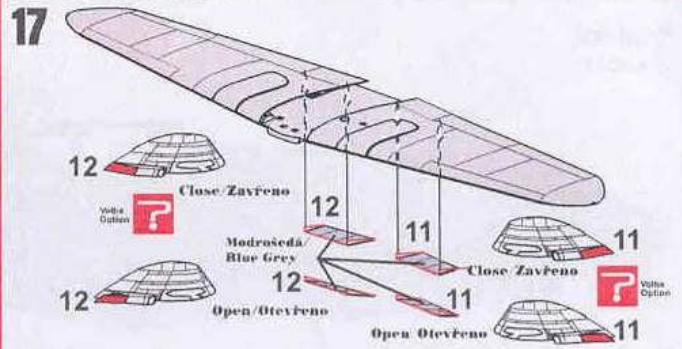
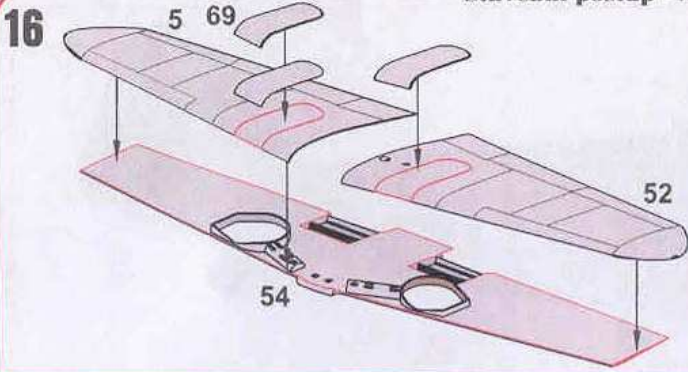


ODSTRANIT
REMOVE

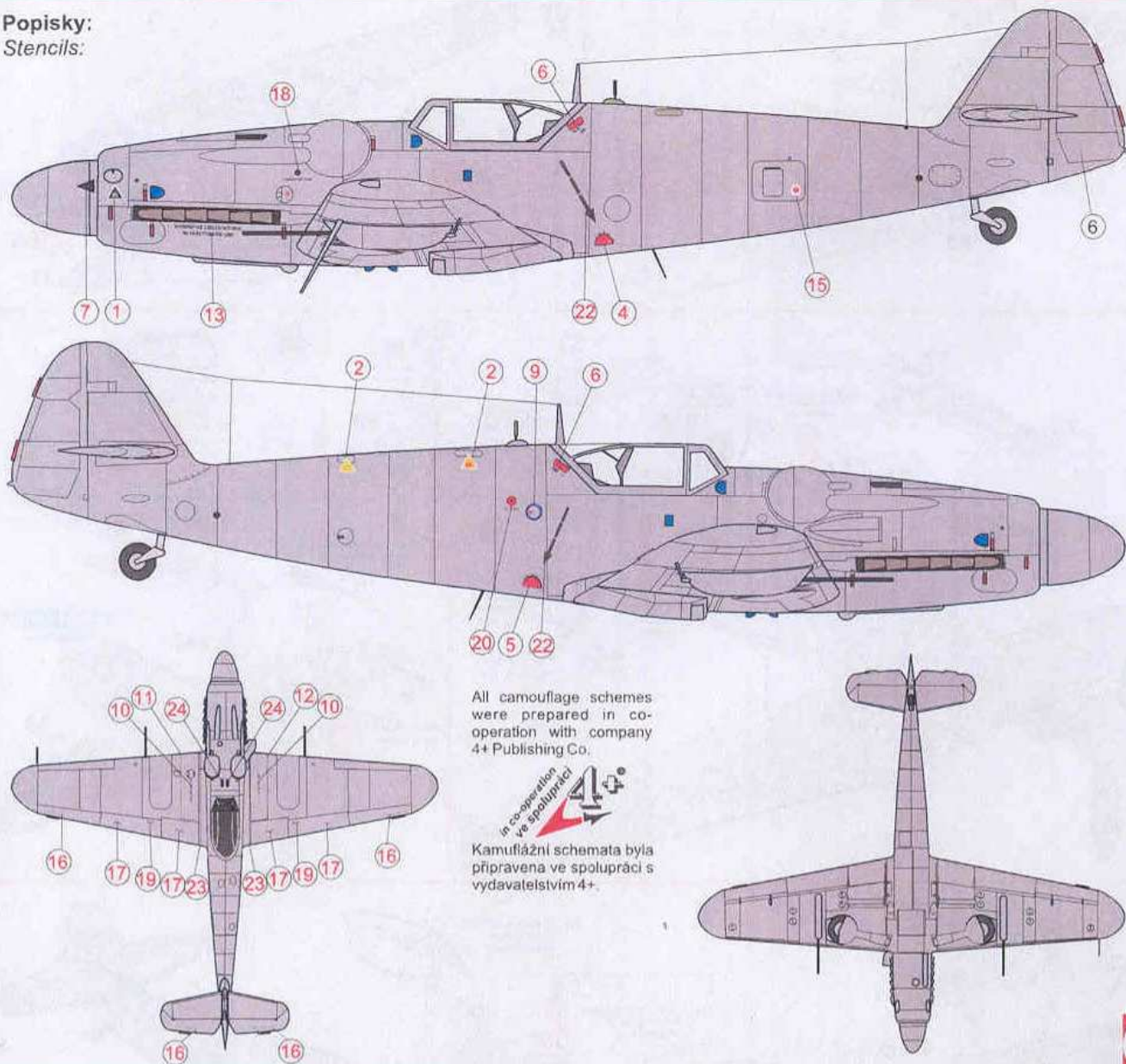
Používejte pouze vhodné nářadí, lepidlo a barvy. Během práce nejezte a nepijte.
POZOR - obsahuje malé součásti, které mohou mít ostré hrany. Není vhodné pro děti.

Use proper tools, glue and paints. Do not eat and drink during the work.
WARNING - contains small parts with possible sharp edges. Not suitable for children.

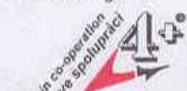
Stavební postup - Assembly instructions



Popisky:
Stencils:



All camouflage schemes were prepared in co-operation with company 4+ Publishing Co.



Kamufážní schemata byla připravena ve spolupráci s vydavatelstvem 4+.

3



Modrá
Blue



Červená
Red



Černá
Black

Použité barvy: /Paints used:

HUMBROL /Agama

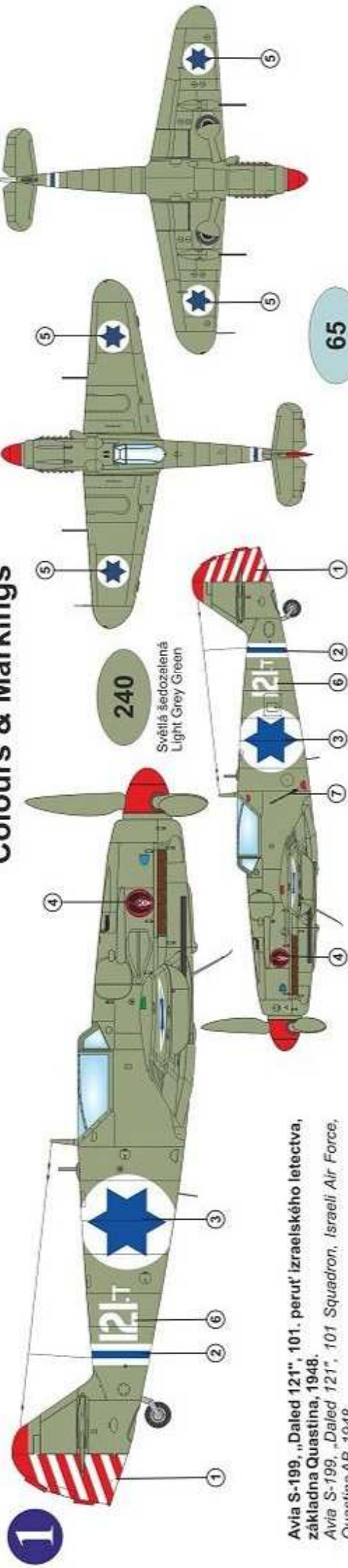
Doporučení a upozornění:

- 1/ Dříve než začnete ,prostudujte stavební návod a číslování dílů.
- 2/ Před začátkem stavby zvolte verzi a pečlivě vyberte díly pro variantu, kterou chcete stavět .
- 3/ Volitelné díly/možnosti a jejich použití při stavbě konfrontujte s náhledem markingu na obalu.
- 4/ Díly opatrně oddělte z rámečků, odstraňte technologické vtoky a před slepením je řádně začistěte.
- 5/ Pracujte pečlivě, nespěchejte, dokonalý vzhled modelu záleží jen na Vás.

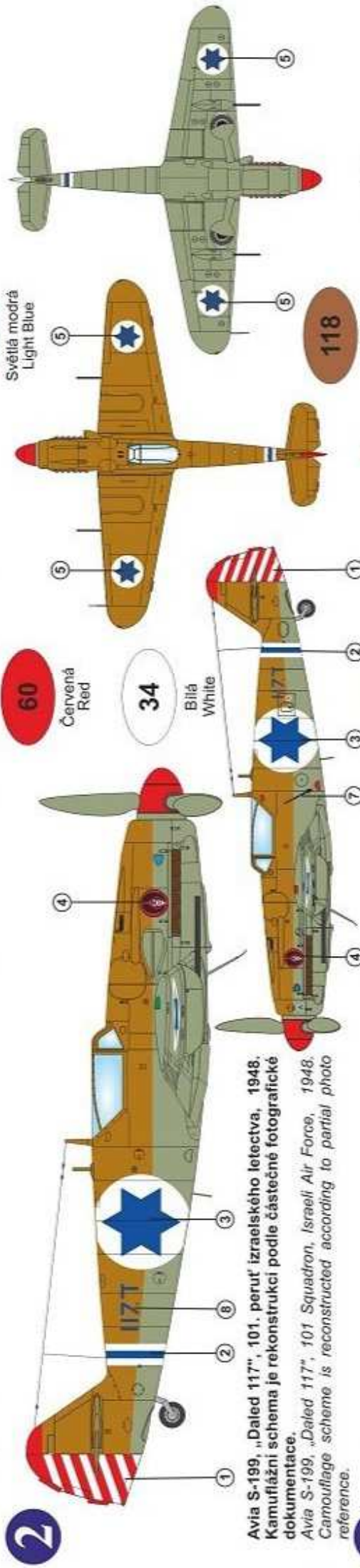
Read before you start:

- 1/ Before you begin, study carefully instructions, exploded drawings and numbering of parts.
- 2/ Prior your assembly, choose carefully your variant and remove all parts of it.
- 3/ Optional parts and theirs application compare with the picture on the box.
- 4/ Carefully remove parts, clean its and prior to applying adhesive, check to see whether the parts fit together.
- 5/ Assemble thoroughly, do not hurry. You will find that your finished model will reflect your time, work and patience.

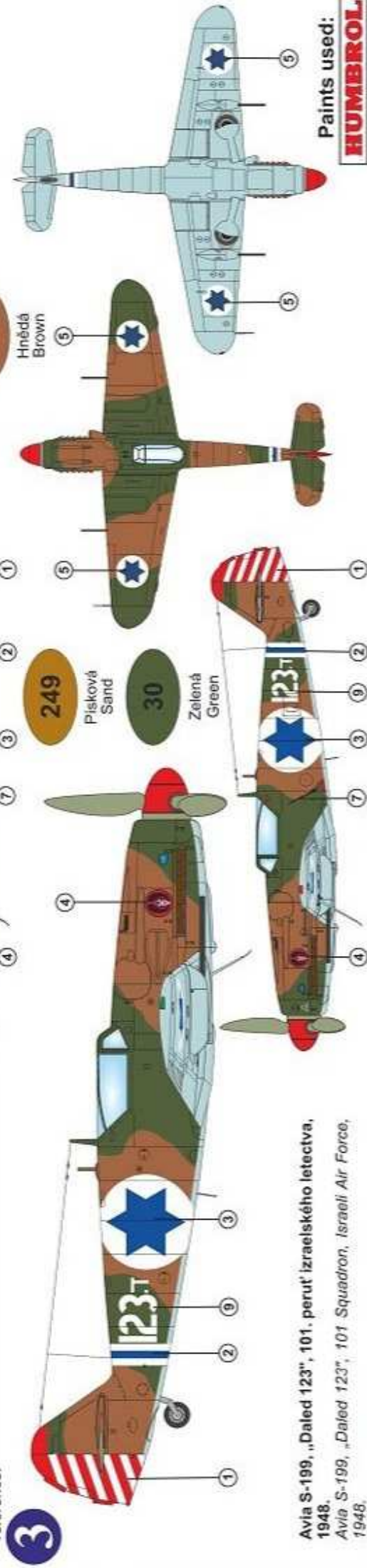
Colours & Markings



1
Avia S-199, „Daled 121“, 101. peruť izraelského letectva, základna Quastina, 1948.
Avia S-199, „Daled 121“, 101 Squadron, Israeli Air Force, Quastina AB, 1948.



2
Avia S-199, „Daled 117“, 101. peruť izraelského letectva, 1948. Kamuflažní schéma je rekonstrukcí podle částečné fotografické dokumentace.
Avia S-199, „Daled 117“, 101 Squadron, Israeli Air Force, 1948. Camouflage scheme is reconstructed according to partial photo reference.



3
Avia S-199, „Daled 123“, 101. peruť izraelského letectva, 1948.
Avia S-199, „Daled 123“, 101 Squadron, Israeli Air Force, 1948.

65

Světlá modrá
Light Blue

118

Hnědá
Brown

60

Červená
Red

34

Bílá
White

249

Písková
Sand

30

Zelená
Green