



CAT.NO.BX72051 PLASTIC MODEL KITS / LIMITED EDITION

SCALE:1/72

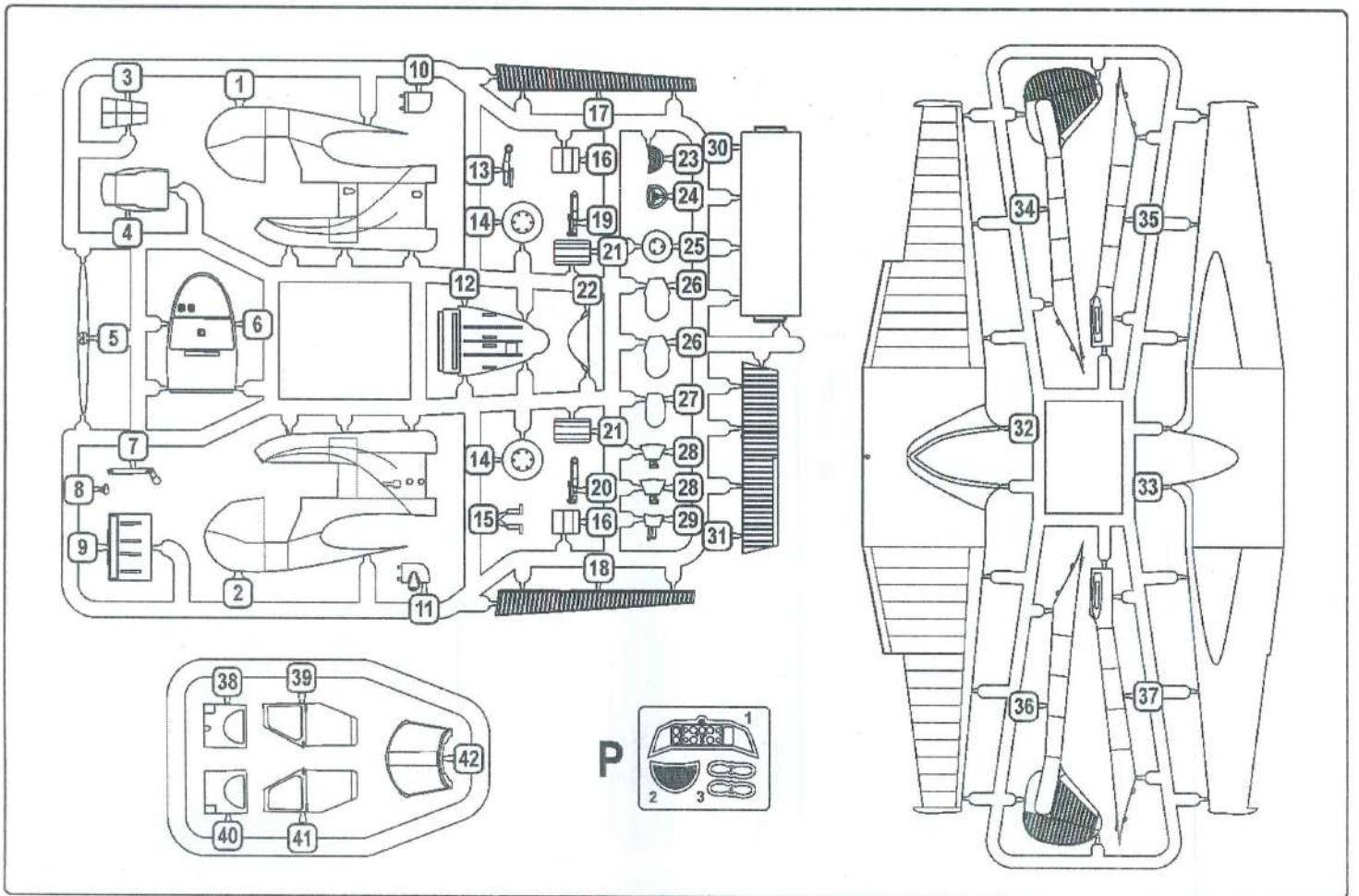
UA Stearman-Hammond Y-1 побудований Stearman Hammond Aircraft Corporation в 1936 році. Перший варіант був оснащений поршнеvim двигуном Menasco C-4 потужністю 125 л.с. пізніше його замінили двигуном Menasco C-4S потужністю 150 л.с. Два літаки, серійні номери 0908 та 0909, використовувались для випробування польотів з радіокеруванням ВМС США. Успішний безпілотний радіокерований політ був здійснений 23 грудня 1937 року на авіабазі берегової охорони, Кейп-Мей, штат Нью-Джерсі. Голландці стали єдиними імпортерами цього літака. Експлуатувались Y-1S (Y-1) у рядах KLM зовсім недовго, у зв'язку з тим, що з початком війни його евакуювали у Великобританію. Всього було випущено 20 літаків.

GB The Stearman-Hammond Y-1 was a 1930s American utility monoplane built by the Stearman-Hammond Aircraft Corporation and evaluated by the United States Navy and the British Royal Air Force. They formed the Stearman-Hammond Aircraft Corporation in 1936 to build the aircraft as the Stearman-Hammond Y-1. The first aircraft was powered by a 125 hp Menasco C-4 piston engine driving a pusher propeller. The performance was not impressive so it was re-engined with a 150 hp Menasco C-4S and re-designated the Y-1S. Two Y-1S, serial numbers 0908 and 0909, were used for radio controlled development trials by the United States Navy as the JH-1. A successful unmanned radio-controlled flight was made with a JH-1 drone on 23 December 1937 at the Coast Guard Air Station, Cape May, N.J. KLM purchased a Y-1 (PH-APY) for use in training their pilots in tricycle undercarriage. The Royal Air Force also evaluated a former KLM Y-1S in the 1940s. Although designed to be easy to fly the high price meant only 20 aircraft were produced.



ДЕКАЛІ ДЛЯ ДВОХ ВАРІАНТІВ

DECALS FOR TWO VERSIONS



1 ЕТАПИ СКЛАДАННЯ
STAGES OF ASSEMBLY

1 НОМЕР ДЕТАЛІ
NUMBER PARTS

КЛЕЇТИ
GLUE

НЕ КЛЕЇТИ
DON'T GLUE

! ВИГОТОВИТИ
ДЕТАЛЬ
TO MAKE A DETAIL

ЗІГНУТИ
TO BEND

2X КІЛЬКІСТЬ
ОПЕРАЦІЙ(ДЕТАЛЕЙ)
QUANTITY OF OPERATIONS(PARTS)

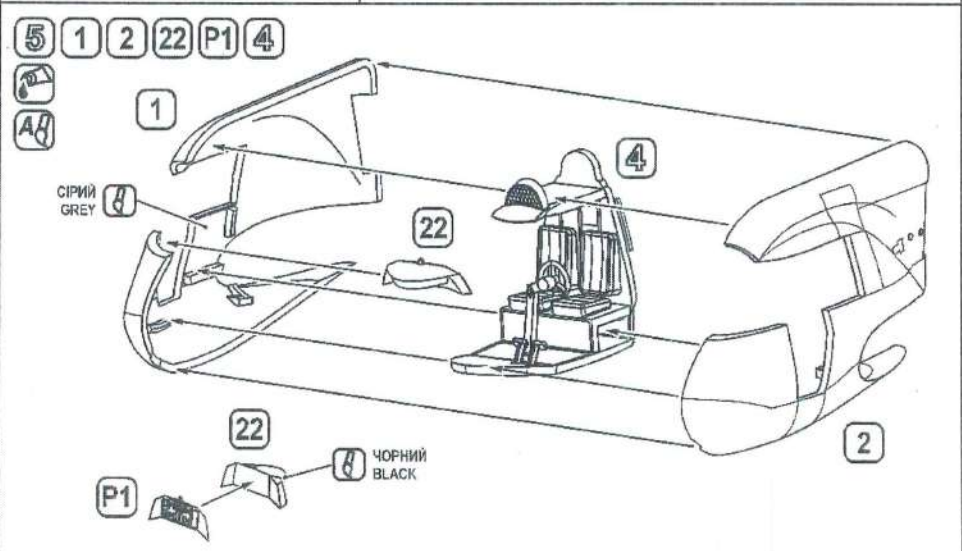
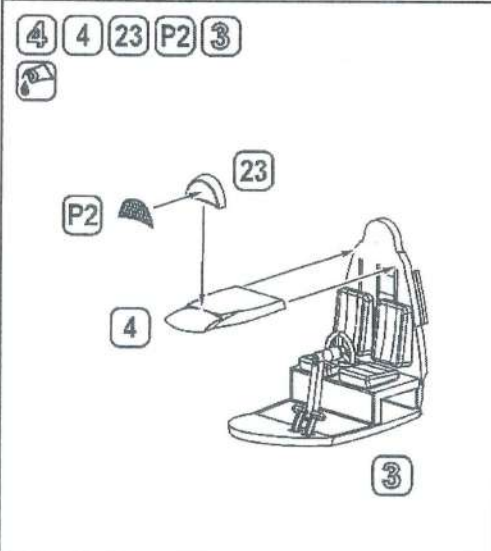
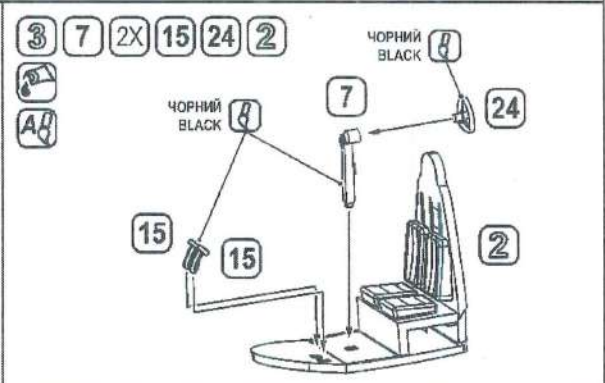
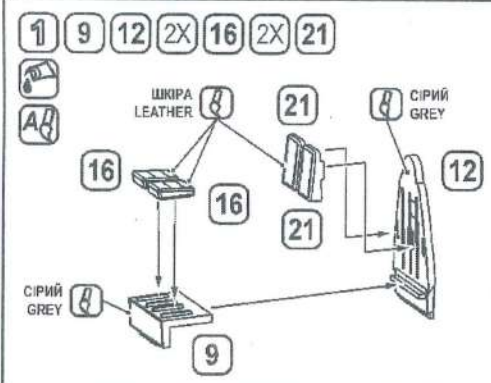
AB ФАРБУВАТИ
TO PAINT

← ? → НА ВИБІР
OPTIONAL

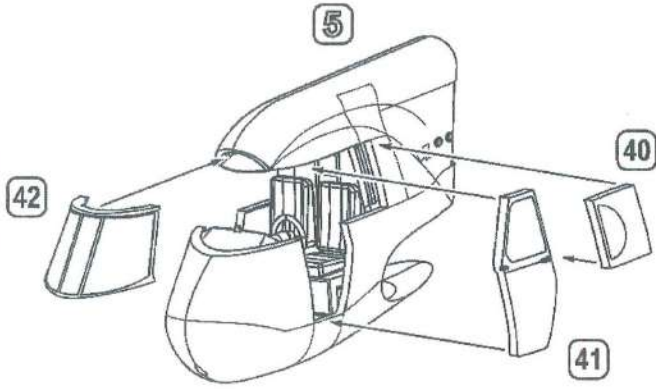
1 НАНЕСТИ
ДЕКАЛЬ
APPLY DECALS

УСУНУТИ НОЖЕМ
DETACH WITH KNIFE

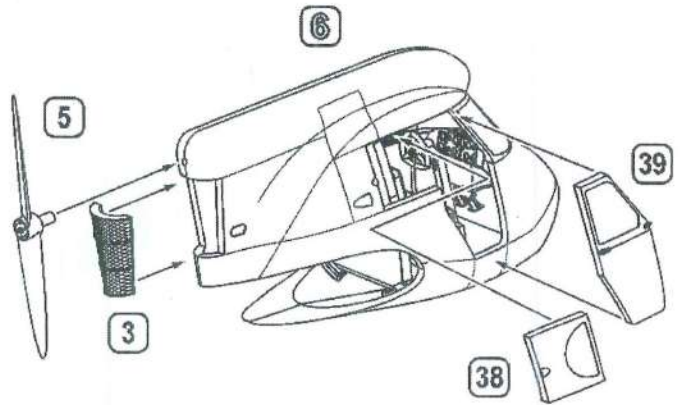
ВИКОНАТИ
ОТВІР
MAKE A HOLE



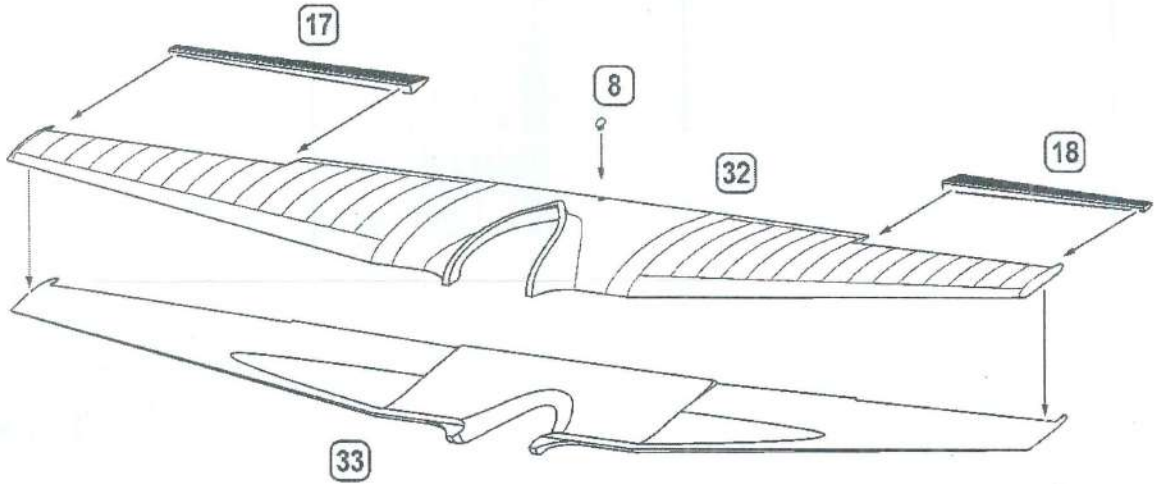
6 40 41 42 5



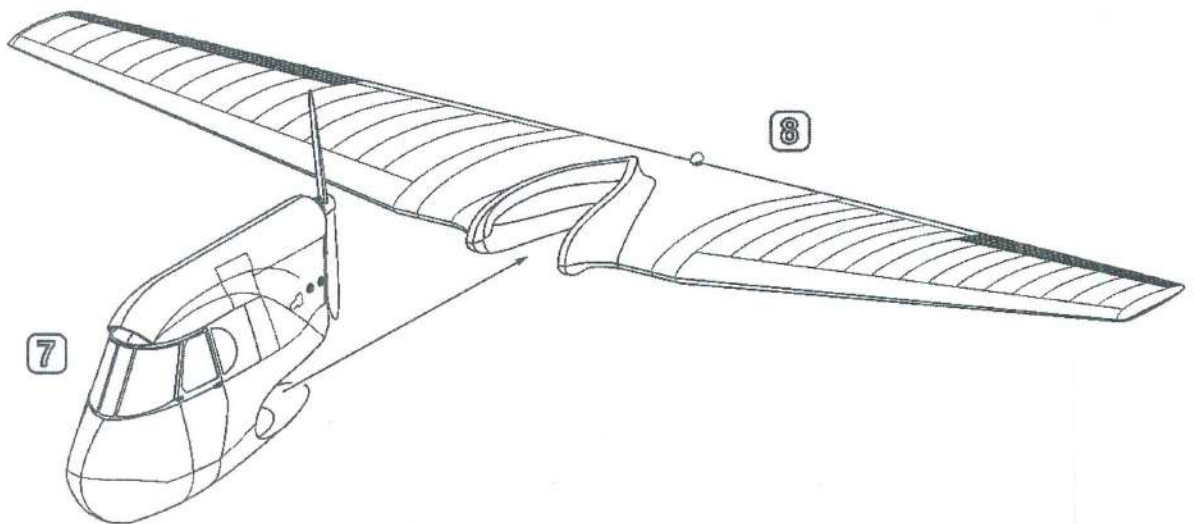
7 3 5 38 39 6



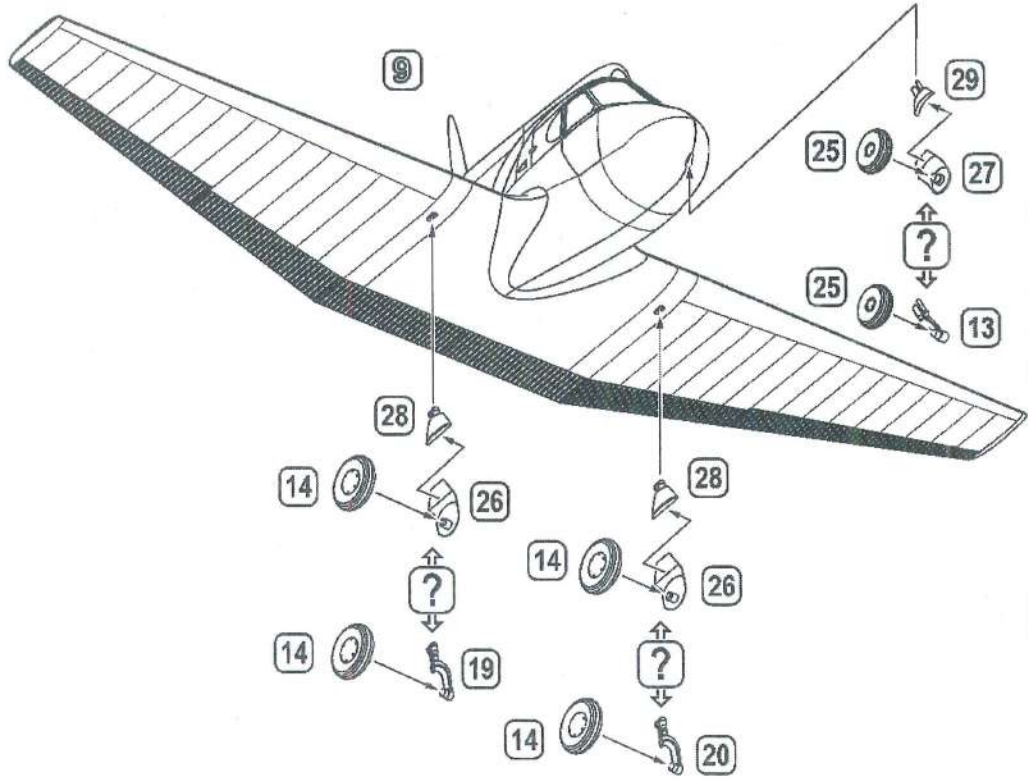
8 8 17 18 32 33



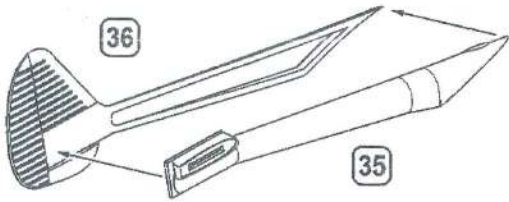
9 7 8



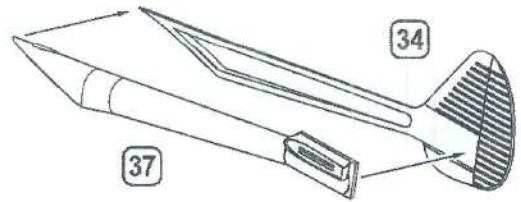
10 13 2X 14 19 20 25 2X 26 27 2X 28 29 9



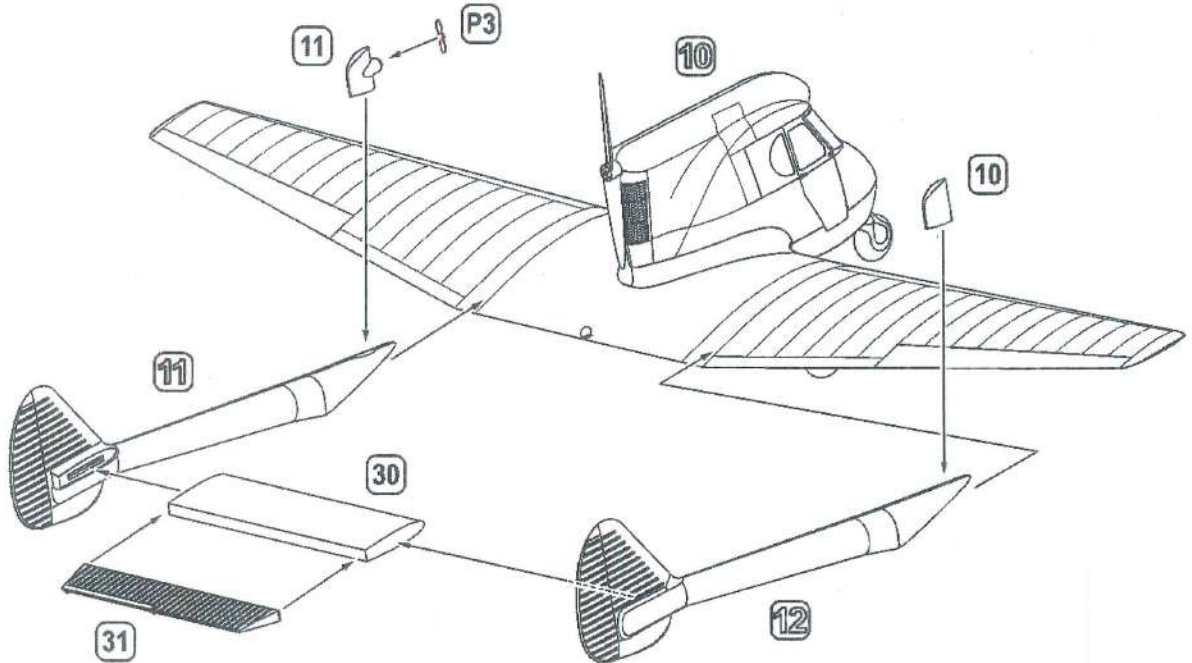
11 35 36



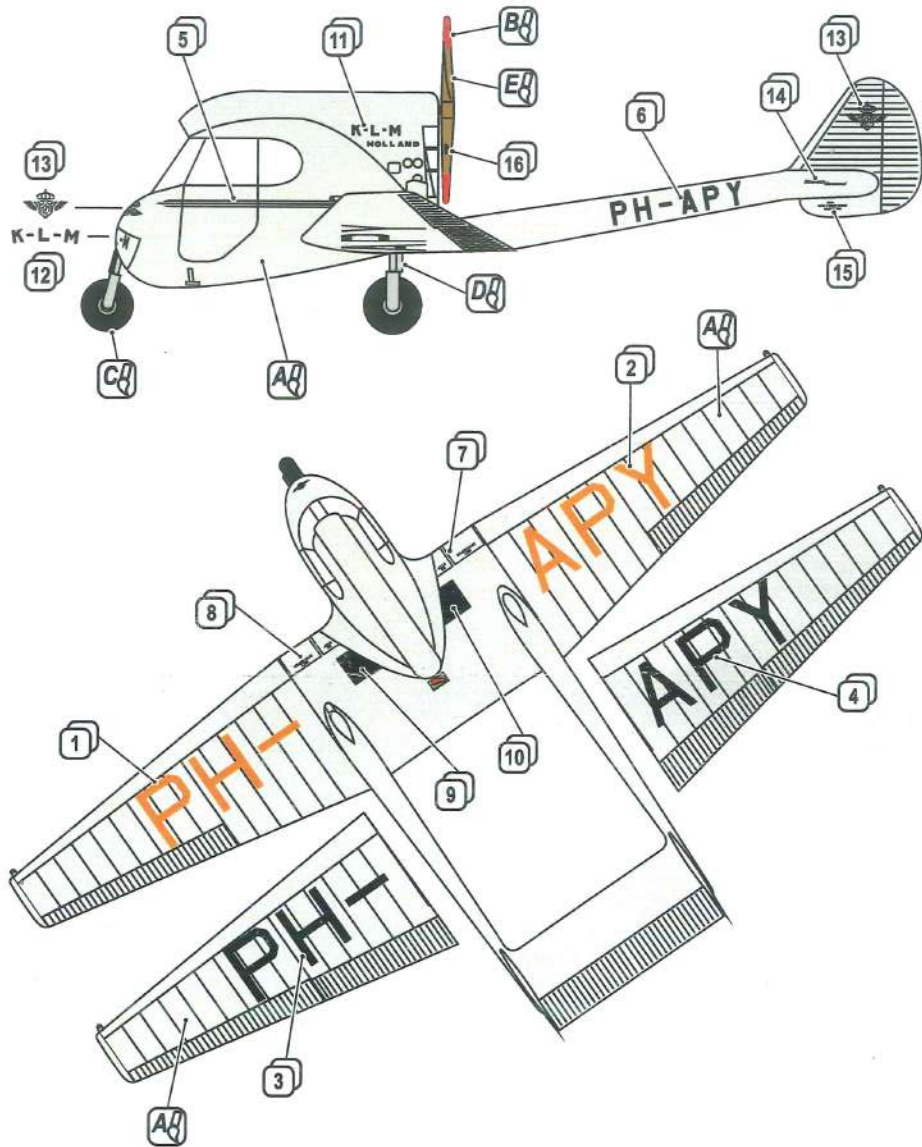
12 34 37



13 10 11 30 31 P3 10 11 12

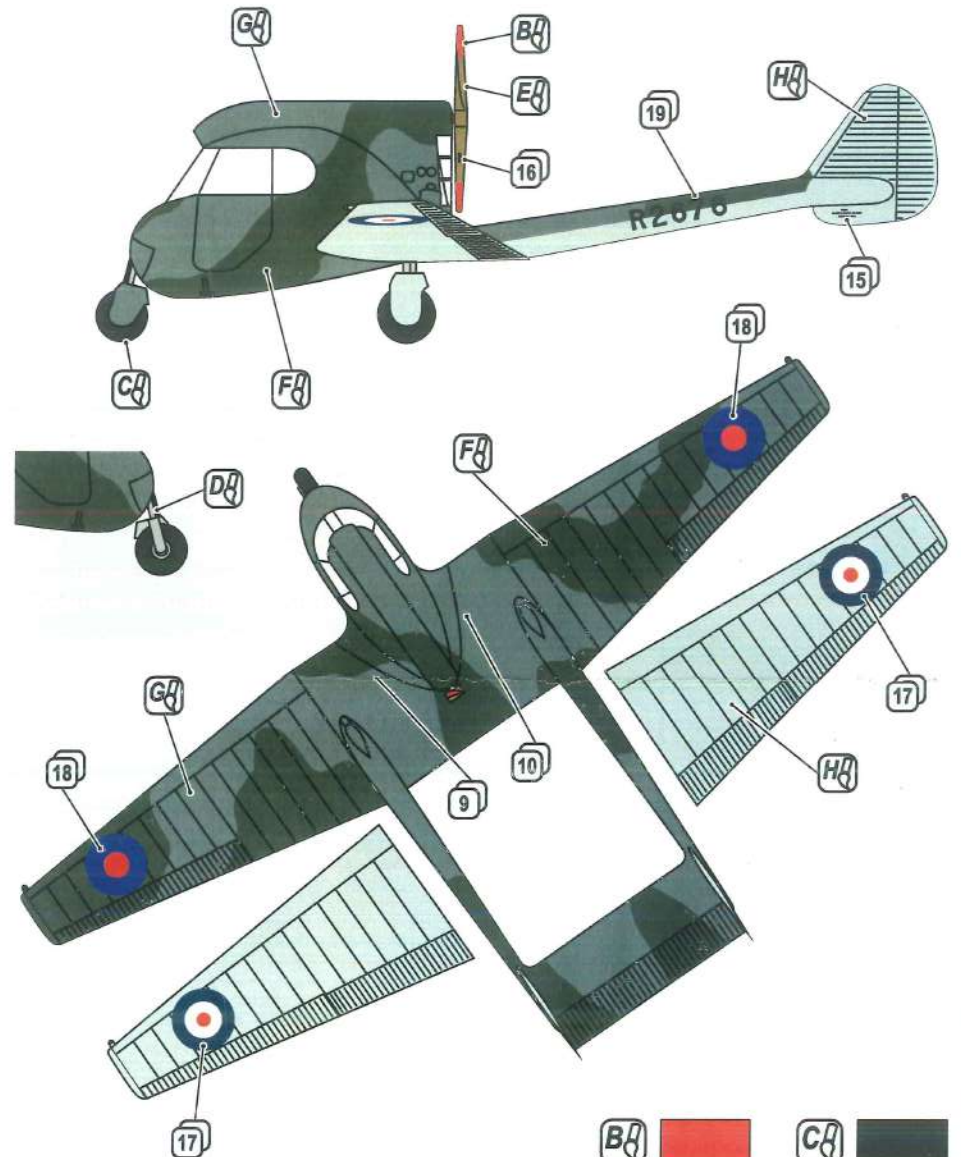


Stearman-Hammond Y-1



AA 	BA 	CA 	DA 	EA 
АЛЮМІНІЙ ALUMINIUM	ЧЕРВОНИЙ RED	ЧОРНИЙ BLACK	СІРИЙ GREY	ДЕРЕВО WOOD

Stearman-Hammond Y-1



DA 	EA 	FA 	GA 	CA 
СІРИЙ GREY	ДЕРЕВО WOOD	ТЕМНО-ЗЕЛЕНИЙ DARK GREEN	МОРСЬКИЙ СІРИЙ SEA GREY	ЧОРНИЙ BLACK
			HQ 	НЕБЕСНО-БЛАКИТНА SKY BLUE