



ザ★チューンドカー

1/24 Kunny'z JZX100
チェイサー ツアラー-V '98
(トヨタ)

www.kunnyz.net
Kunnyz
JZX100
CHASER

組み立てる前に必ずお読み下さい。

1. 組み立てモデルですので、作る前に組み立て説明書をお読み下さい。
2. 部品を取り出した後のビニール袋は、小さな子供が頭から被ったりすると窒息する危険がありますので、破り捨てて下さい。
3. 部品はきれいに切り取り、切り取ったあとのクズは捨てて下さい。
4. 部品は商品の都合上やむなく尖っている所がありますので危険です。使用目的以外は、絶対に遊ばないで下さい。特に小さなお子様のいる家庭では注意して下さい。
5. 部品の切り取りにはニッパーを使用し、バリ等の余分な部品はナイフ、ヤスリ等で仕上げます。また、ニッパー、ナイフ、ヤスリ等を不用意に取り扱うと、刃先等で手、指、足などを切る可能性がありますので10才以下の方は、保護者の方が行なって下さい。
6. 小さな部品がありますので、誤って飲み込まないように注意して下さい。窒息などの危険があります。誤飲の危険がありますので、対象年齢未満のお子様には絶対に与えないで下さい。
7. (接着剤、塗料を使用する場合は、下記に注意して下さい。)
 - ★接着剤、塗料は口の中に入れてしないで下さい。中毒の危険があります。
 - ★接着剤、塗料が目に入った時は、すぐに大量の水で洗い流して、医師に相談して下さい。
 - ★閉め切った室内では使用しないで下さい。中毒の危険があります。
 - ★近くでの火の使用も絶対に止めて下さい。引火する危険があります。
8. 直射日光の当たる場所や、高温・多湿になる場所には放置しないで下さい。

Important information concerning this model kit

- Carefully read and fully understand the instructions before commencing assembly. A supervising adult should also read the instructions if a child assembles this model. Please keep all instruction information for future reference.
- Choking hazard, small parts not for children under 3 years old. Recommended for children are 10 years and up.
- All materials for fastening or packing purpose are not part of the toy and should be discarded for child safety.
- Plastic parts removed from the trees can have sharp pointed edges. Carefully remove these parts and smooth the edges with a file or an emery board.
- When assembling this model kit, tools including knives are used. Extra care should be taken to avoid personal injury.
- Paint and cement recommended for use with this model kit should be applied in a well ventilated area. They must not be inhaled or taken internally. Keep away from eyes.
- Glue and paint are not included in this kit and must be purchased separately.
- Don't leave the products in the direct rays and in high temperature and high humidity.

使用色

ホワイト (WHITE).....	H	1	C	1
レッド (RED).....	H	3	C	3
シルバー (SILVER).....	H	8	C	8
ゴールド (GOLD).....	H	9	C	9
銅 (COPPER).....	H	10	C	10
つや消しブラック (FLAT BLACK).....	H	12	C	33
ダークグレー (FIELD GRAY 1).....	H	32	C	40
ネイビーブルー (NAVY BLUE).....	H	54	C	14

ミッドナイトブルー (MIDNIGHT BLUE).....	H	55	C	71
ダークシーグレー (DARK SEA GRAY).....	H	75	C	25
クリアーレッド (CLEAR RED).....	H	90	C	47
クリアーオレンジ (CLEAR ORANGE).....	H	92	C	49
セミグロスブラック (SEMI GLOSS BLACK).....	C			82

※プラモデルの塗装には、必ずプラモデル用の塗料をご使用下さい。
Use special paint for plastic models.

- 水性ホビーカラーと **Mr.COLOR** はまぜられません。
- H□ は 株式会社 GSIクレオス 水性ホビーカラー の色番号です。
- C■ は **Mr.COLOR** の色番号です。
- ★ 塗料およびプラモデル用接着剤は別にお買い求め下さい。
- 工具、塗料についての詳しい使用方法は、各商品の説明をご覧ください。
- Can't mix AQUEOUS HOBBY COLOR and Mr. Color.
- H□ is the color number of AQUEOUS HOBBY COLOR of GSI Creos Corporation.
- C■ is the color number of Mr. Color of GSI Creos Corporation.
- ★ As this kit does not include any paint and/or glue, please buy them by separately.
- Please see the instructions of each product for the use of tools and paints in details.



作る前にご用意下さい

Prepare before assembly.



ニッパー nipper
カッター cutter
ピンセット tweezers



プラモデル用接着剤
plastic cement

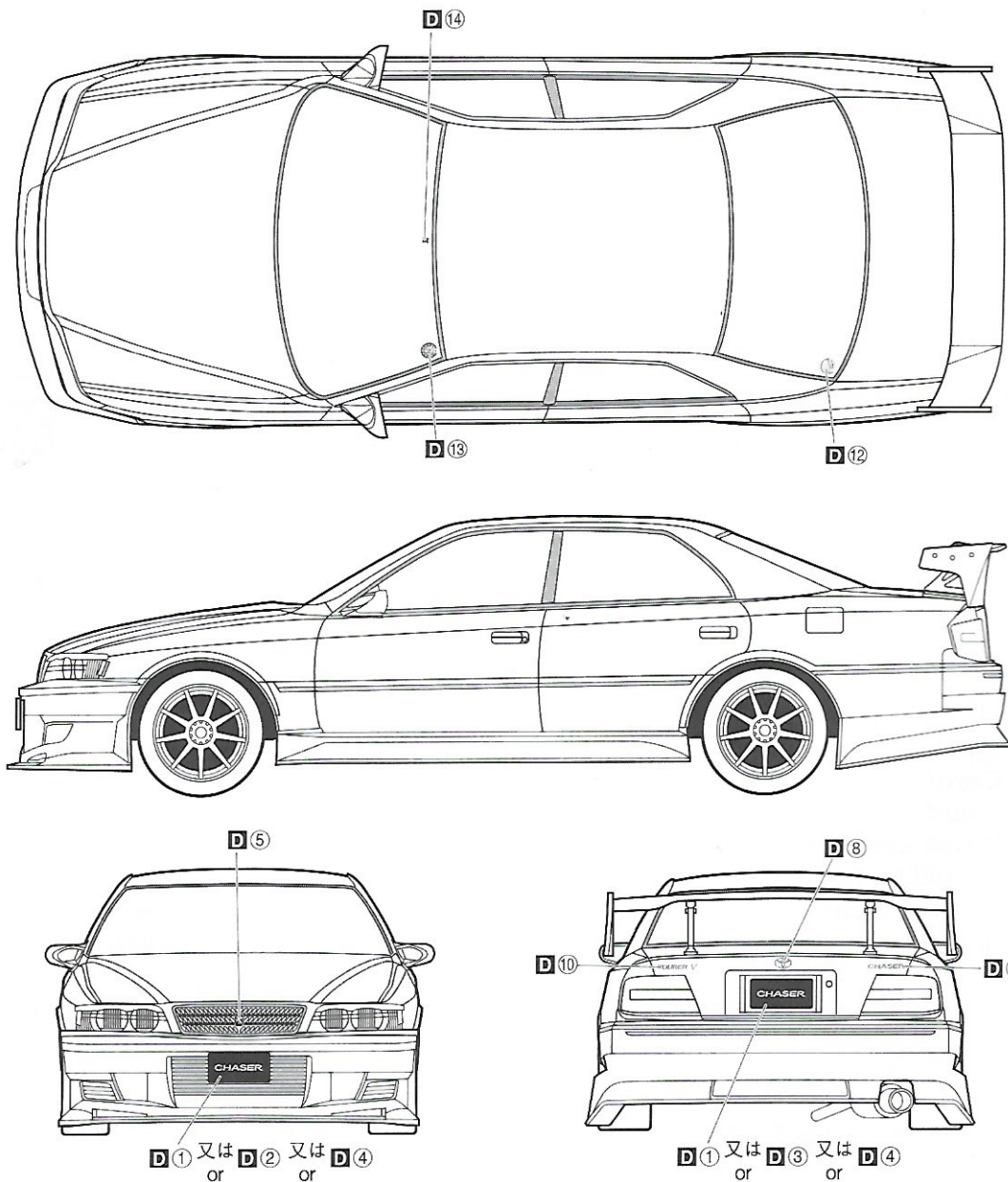
塗装説明

ボディ色： P_H3
Body color



D はデカールの番号です。
The number after D is the decal number.

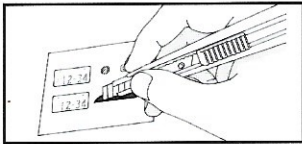
※余ったデカールは好きな場所に貼って下さい。
Stick the left decals to your favorite spots.



<デカールの貼り方 How to apply decals>

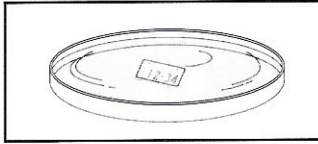
- このキットに入っているデカールは特殊なデカールを使用しています。貼る際は下記の要領で貼って下さい。
- The decals used for this model kit are particular. Please follow the instruction below when applying decals.

①



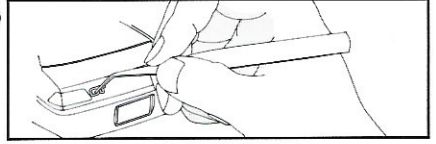
- ・貼りたいデカールの形に合わせて、はさみやカッターナイフ等でデカールを台紙ごと切り取ります。
- ・Cut out the decal into the desired shape by scissors and cutter.

②



- ・デカールを水に10～20秒程つけます。
- ・Dip the decal in water for 10 to 20 seconds.

③



- ・貼りたい所に台紙ごとデカールを置き、ピンセット等でデカールを台紙から静かにずらします。
- ・デカールの位置を調整しながらやわらかい布で水分を拭き取ります。
- ・Put the decal on the desired place and slide it gently from its backing sheet by tweezers.
- ・Adjust the decal position and dry excess water with a soft cloth.

- ※ デカールの上からクリアーを吹く時は、「水性ホビーカラー」または「トップコート（水性スプレー）」をご使用下さい。
- ※ Please use water paint or topcoat when spraying over decals.

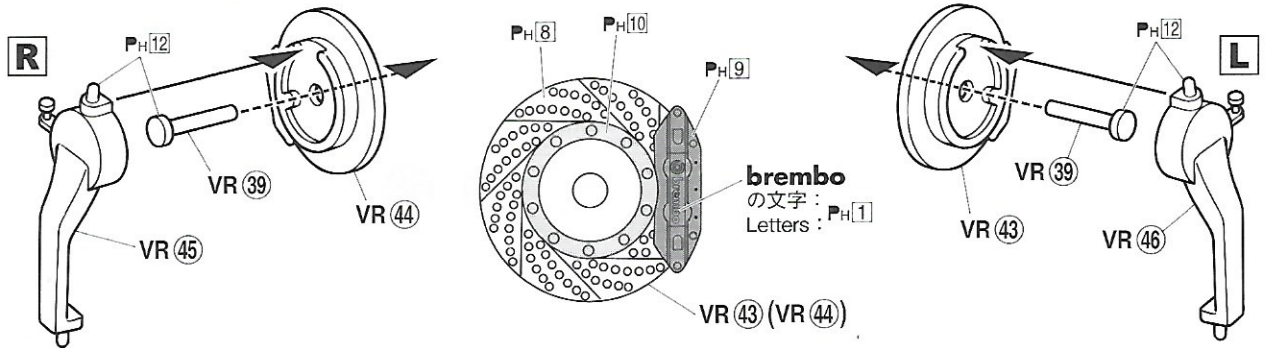
■はペイントマークです。←—— 接着します ←----- 接着しません

■ is Paint Mark ←—— is the instruction of gluing. ←----- is the location no gluing.

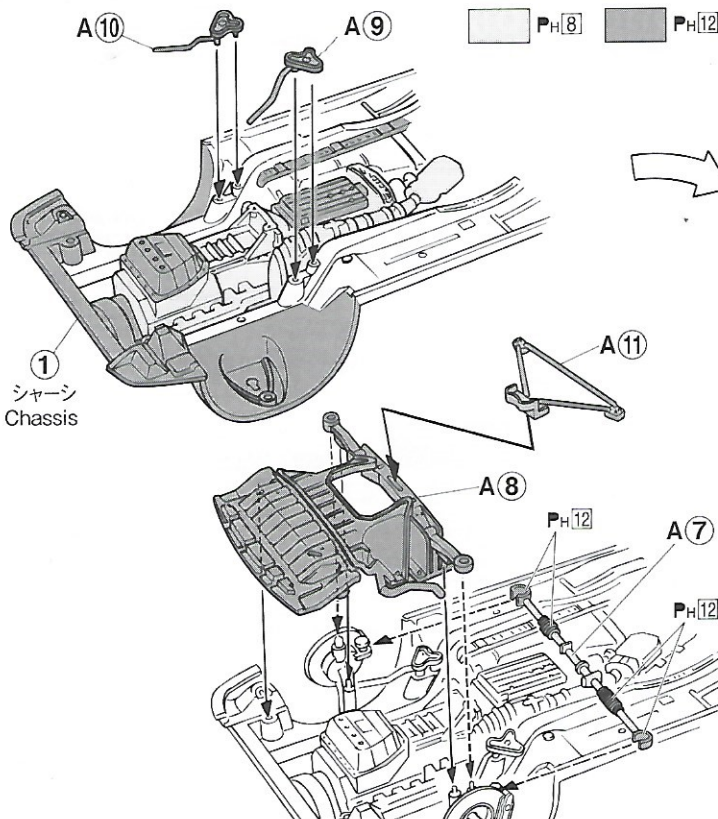
1 フロントディスクの組み立て

- VR(39) に接着剤がつかないように注意して下さい。
- Be careful not to drop glue on VR(39).

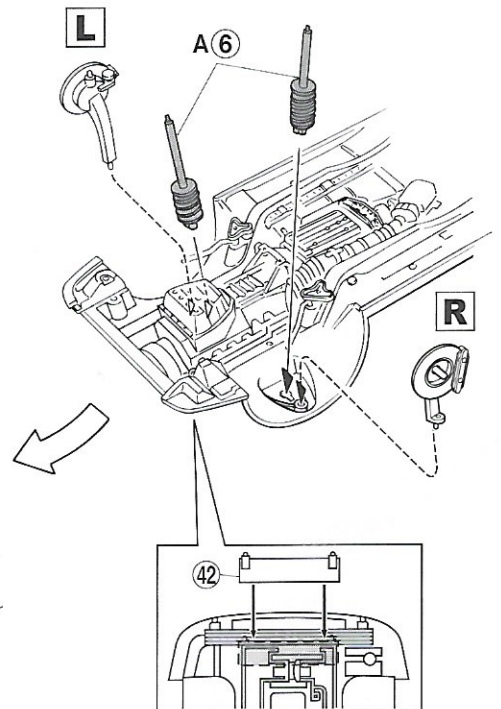
- ※ () 内は反対側の部品番号です。
- The part No. in () is the part No. of the opposite side.



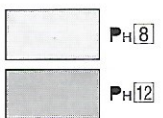
2 シャーシ裏側の組み立て(フロント)



- ※ 指示のないところはボディ色
- Paint the parts with body color if there is no indication.



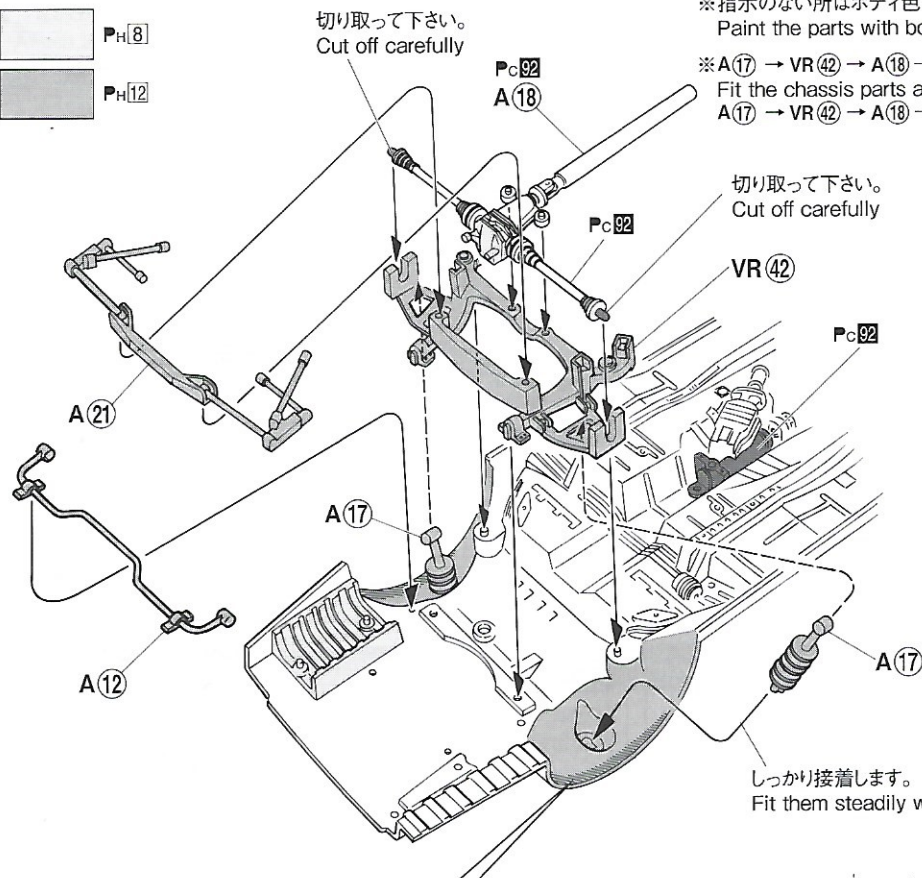
3 シャーシ裏側の組み立て(リア)



切り取って下さい。
Cut off carefully

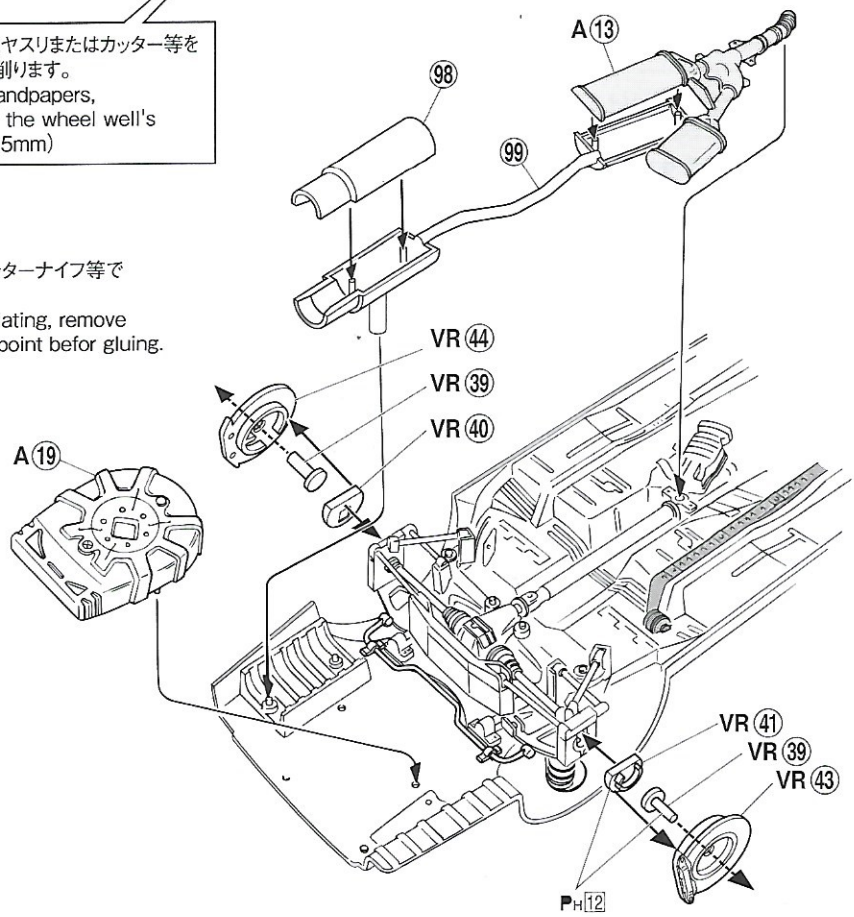
※指示のない所はボディ色
Paint the parts with body color if there is no indication.

※A(17) → VR(42) → A(18) → A(21) → A(12) の順で組み立てて下さい。
Fit the chassis parts according to the following order.
A(17) → VR(42) → A(18) → A(21) → A(12)



▨の部分には付属の紙ヤスリまたはカッター等を使用して、厚みを約1/2に削ります。
Using a craft knife or sandpapers, reduce the thickness of the wheel well's edges by half (1mm→0.5mm)

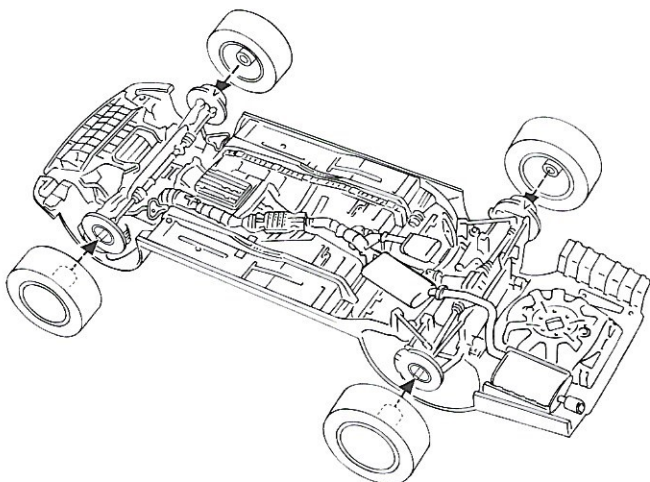
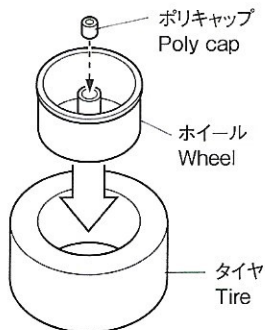
※メッキ部品は、接着面のメッキをカッターナイフ等ではがしてから接着して下さい。
In the case of the parts with plating, remove the plating off from the gluing point before gluing.



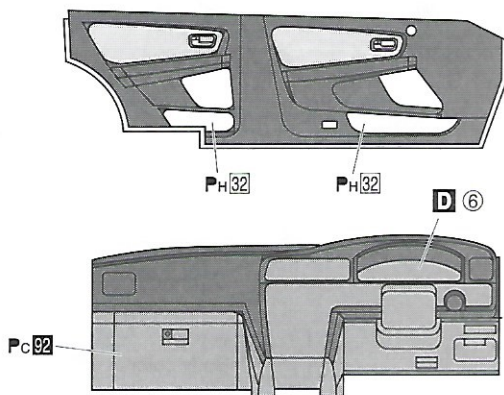
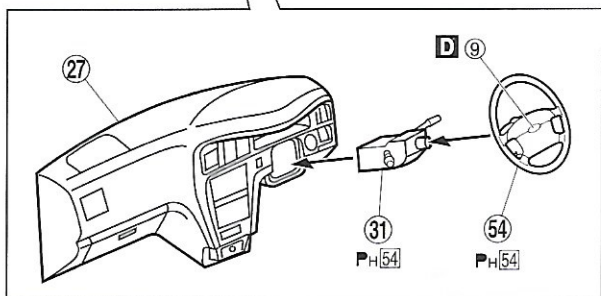
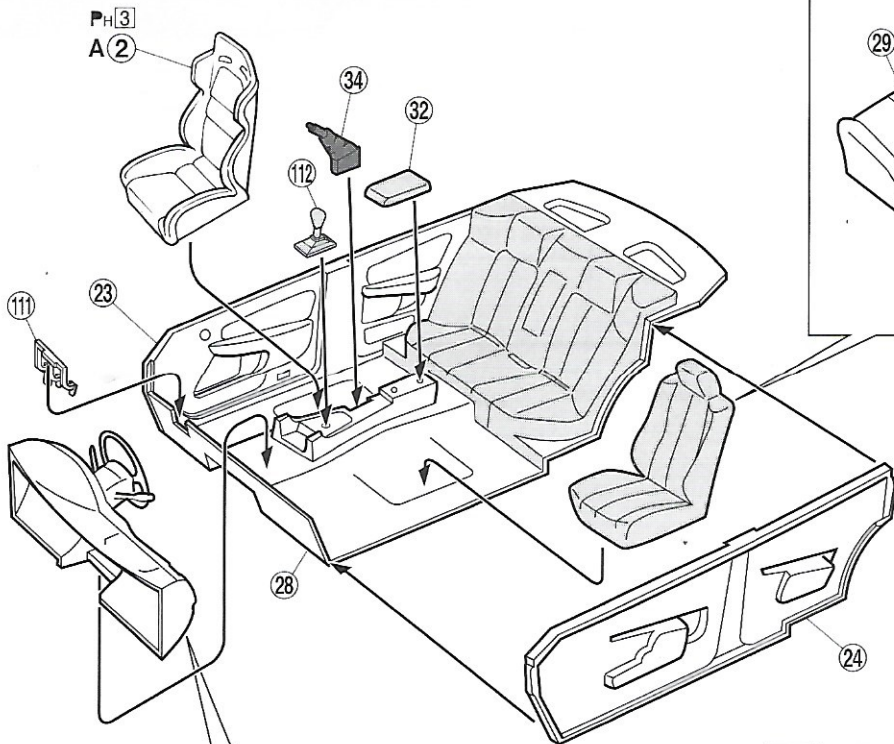
4 前・後輪の取り付け

★4組作ります。
Assemble 4 sets.

アルミホイール：SA-70

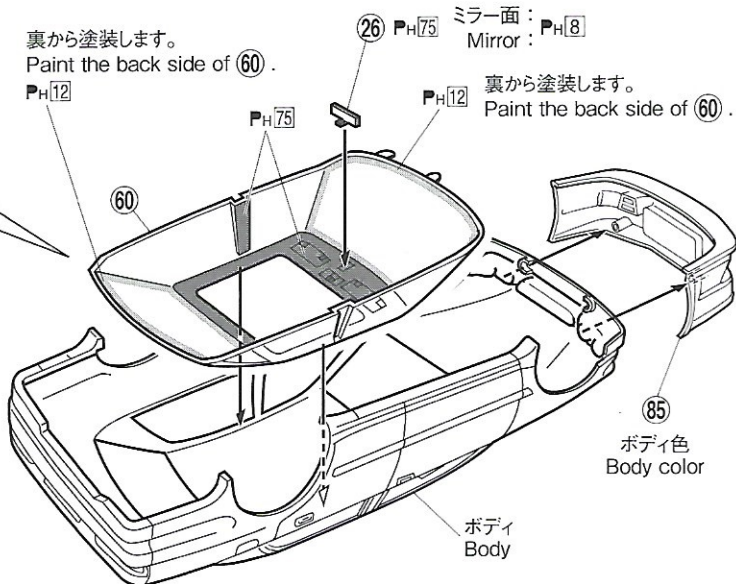
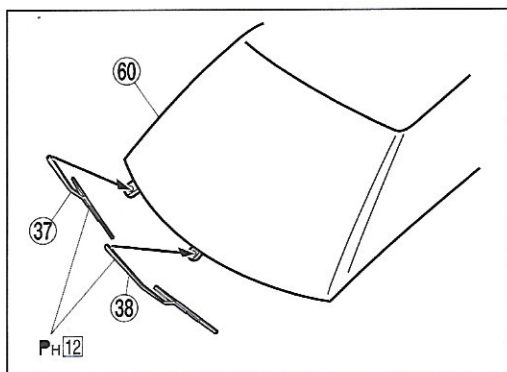


5 ダッシュボード・インナーボックスの組み立て



6 ウィンドウの取り付け

※付属のメッキシールは、ミラー面等に使用して下さい。
Attach the plating seal to the mirrors.



マスキングシールの使い方

1. その場所に合ったマスキングシールをはがし、ガラスの彫刻に合わせて内側から貼ります。この時、塗装した際に塗料が入らないように、シールのフチを指などで強く押さえしっかりと密着させて下さい。
2. ガラスの内側から黒の塗料で彫刻部を塗装します。
3. 塗料が乾いてからマスキングシールをはがして下さい。

※このマスキングシールはスプレー塗料には対応しておりません。
スプレー塗装される時は、サイドのガラス等にもマスキングが必要になります。

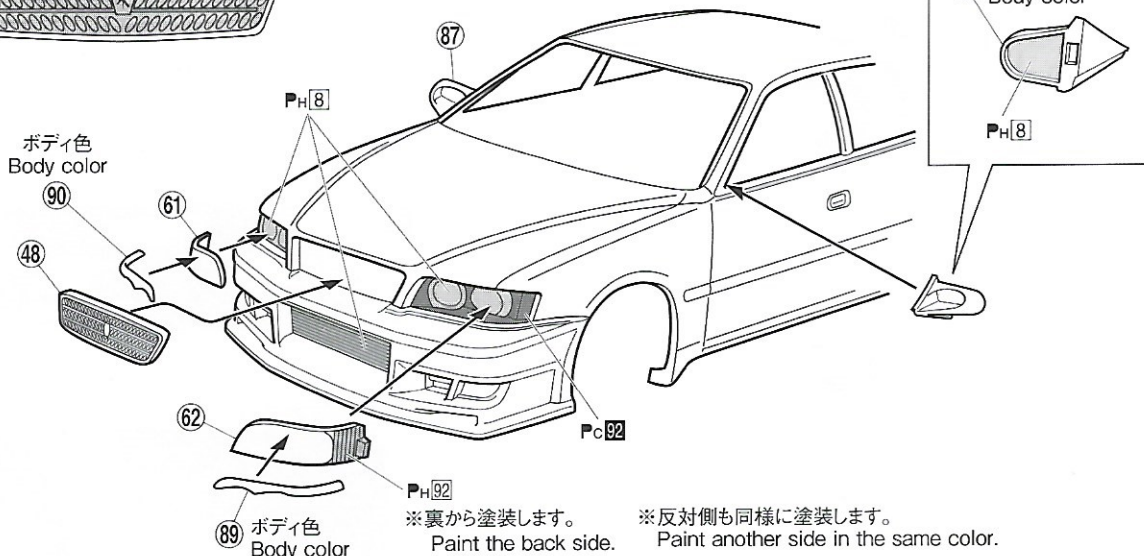
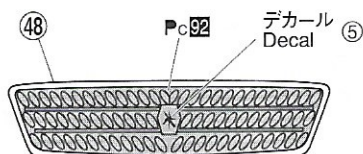
How to apply the masking seal

1. Peel off the seal you want to use from the sheet and place it according to the guide on the window part. Be sure to place the seal firmly. Otherwise, paint may seep under the masking seal.
2. Paint the window part with black paint from the inside.
3. Wait for the paint to dry, then peel off the masking seal.

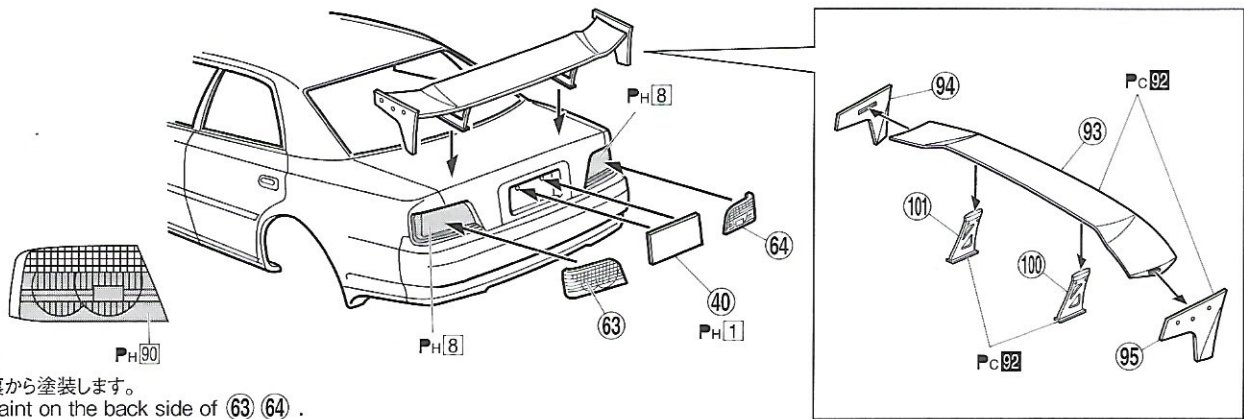
※This masking seal is not intended for use with spray can.
If using a spray can, be sure to mask the adjacent areas of the window part.

7 ボディ前部の組み立て

※メッキ部品は接着面のメッキをはがしてから接着して下さい。
Remove chrome plating from the contact points before applying cement.

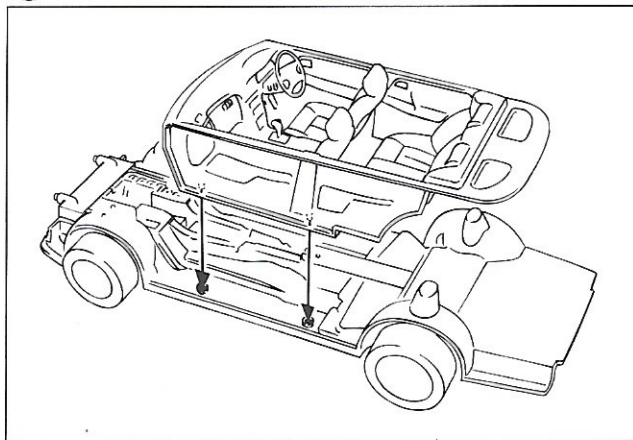


8 ボディ後部の組み立て

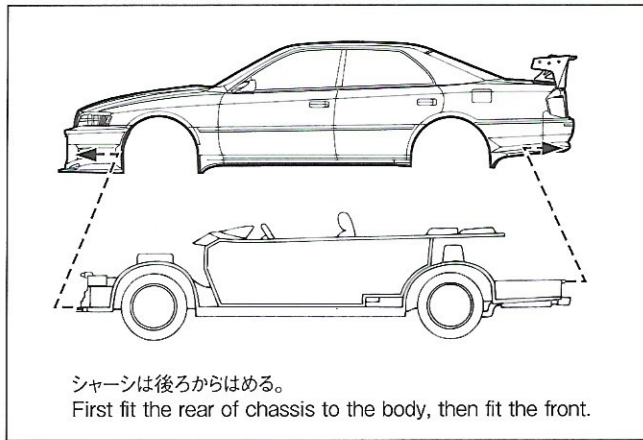


裏から塗装します。
Paint on the back side of (63) (64) .

9 インナーボックスの取り付け



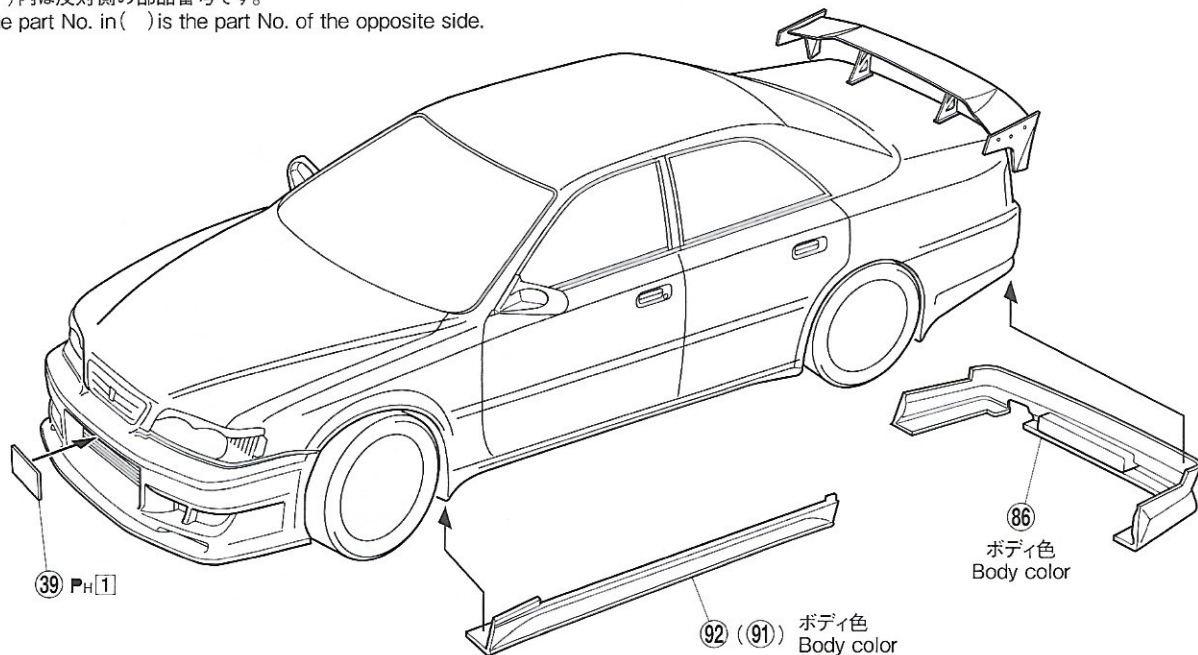
10 シャーシとボディの組み方



シャーシは後ろからはめる。
First fit the rear of chassis to the body, then fit the front.

11 エアロパーツの取り付け

※()内は反対側の部品番号です。
The part No. in () is the part No. of the opposite side.



※接着剤を付ける前に部品を仮組みして、接着位置を確認して下さい。
また、接着剤が完全に乾くまでセロファンテープ等で部品がずれ落ちないように固定して下さい。

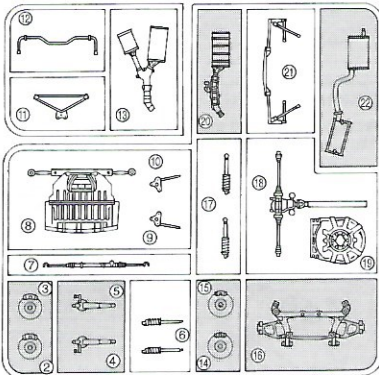
部品図
PARTS LIST



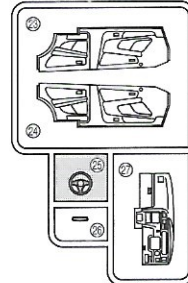
組み立てる前に部品・デカール等、キット内容をよくお確かめ下さい。
万一、欠品や不良品がありましたらお客様サービスセンターまでご連絡下さい。
Please confirm the product contents with the following PARTS LIST before assembly

の部品は使用しません。
Not for use

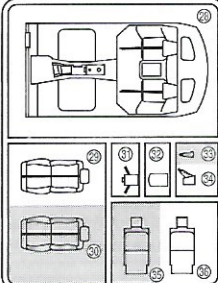
A部品 Tree A (93-21)



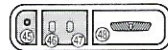
B部品 Tree B (99-49)



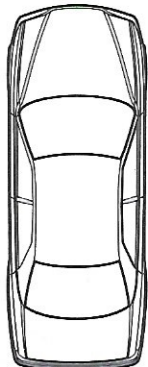
C部品 Tree C (99-49)



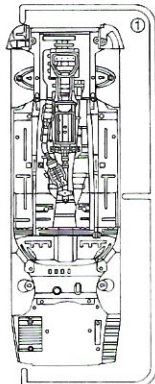
D部品 Tree D (99-50)



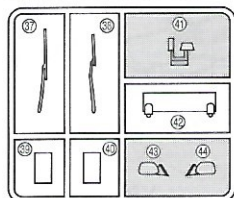
ボディ Body (99-47)



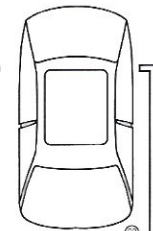
シャーシ Chassis (93-21)



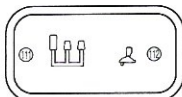
E部品 Tree E (99-50)



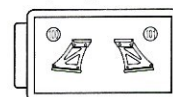
G部品 Tree G (99-48)



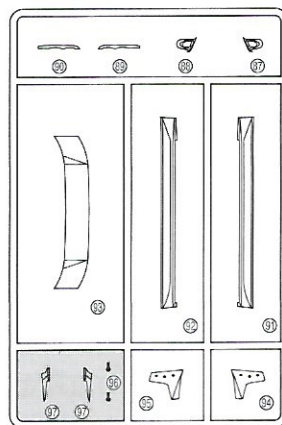
H部品 Tree H (12-03)



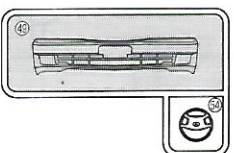
ウイングステー Wing-stay (04-32-4)



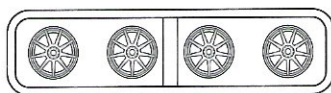
クニーズ・エアロ Aero (04-32-2)



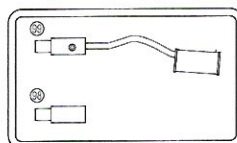
F部品 Tree F (99-50)



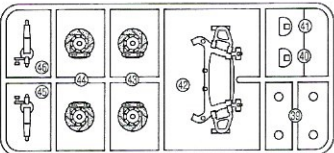
ホイール Wheel (02-53-4) (SA-70)



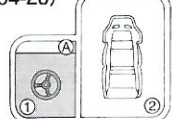
マフラー Muffler (04-32-3)



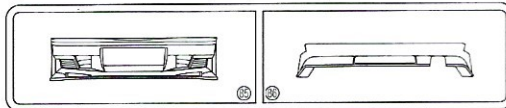
VR部品 Tree VR (98-03)



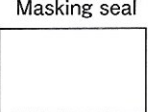
シート (A) Seat (A) (94-26)



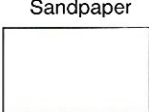
クニーズ・バンパー Bumper (04-32-1)



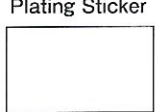
マスキングシール Masking seal



紙ヤスリ Sandpaper



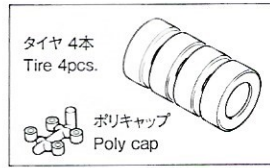
メッキシール Plating Sticker



デカール Decal



タイヤ小袋 Tire set



〈パーツのお問合せ・ご注文について〉

お届けには1週間前後かかります。

部品を紛失・破損された方は、右記の必要部品に○を付け、住所、氏名、電話番号を明記し、ハガキ又はFAXにてお申し込み下さい。(コピーでも可)アオシマWEBからもお申し込みいただけます。お電話でのお申し込みはご遠慮下さい。●アオシマWEB URL: <https://www.aoshima-bk.co.jp/>

※パーツの複数注文、改造目的のご購入はご遠慮下さい。
※商品の代金は先払いになります。ご注文いただいた商品の請求明細
振込用紙をお送り致しますので、先にお支払いをお願い致します。
※部品価格には消費税が含まれております。※別途、送料が必要となります。
※パーツの仕様(成型色等)、料金は予告なく変更となる場合があります。

お問合せ
ご注文は
コチラから!



運 送 先 (株)アオシマ文化教材社 お客様サービスセンター(平日9:00-16:00)
〒420-0922 静岡県葵区流通センター12-3
TEL: 054-263-2595 FAX: 054-265-5230 E-Mail: service@mail.aoshima-bk.co.jp

SERVICE AFTER THE SALES

Only claims can be accepted. Not for Sales. Please contact the local dealer where you bought

THE★TUNED CAR No.16 1/24 Kunny'z JZX100 CHASER TOURER V '98(TOYOTA)			
Body	99-47	Tree E	99-50
Chassis	93-21	Tree F	99-50
Tree A	93-21	Tree G	99-48
Tree B	99-49	Tree H	12-03
Tree C	99-49	Tree VR	98-03
Tree D	99-50	Wheel	02-53-4
Bumper	04-32-1	Tire set	04-32-1
Aero	04-32-2	Decal	04-32-3
Muffler	04-32-3	Masking seal	04-32-4
Wing-stay	04-32-4	Assembling instructions	94-26

シリーズ名・番号 ザ★チューンドカー No.16

商品名	1/24 Kunny'z JZX100 チェイサー ツアラー-V '98(トヨタ)
ボディ(99-47)	600円
シャーシ(93-21)	500円
A部品(93-21)	500円
B部品(99-49)	500円
C部品(99-49)	500円
D部品(99-50)	500円
E部品(99-50)	500円
F部品(99-50)	500円
G部品(99-48)	500円
H部品(12-03)	500円
VR部品(98-03)	500円
ホイール(02-53-4)	600円
クニーズ・バンパー(04-32-1)	800円
クニーズ・エアロ(04-32-2)	1200円
マフラー(04-32-3)	600円
ウイングステー(04-32-4)	500円
シート(A)(94-26)	600円
デカール	1000円
マスキングシール	600円
組立説明書	200円

For Japanese use only

【コード: 063101】 2022.04.SAI

住所 _____

電話番号 (_____) _____

氏名 _____