

Armored Fighting Suit

A.F.S.

○ Select either part as shown.
選択パーツのマークであり2タイプあるパーツから選んで下さい。

□ Assemble firmly and carefully
金属パーツのマークであり組み込み
に注意が必要です。

● Choice part as optional.
オプションパーツのマークであり設
定にあわせ、取り付けて下さい。

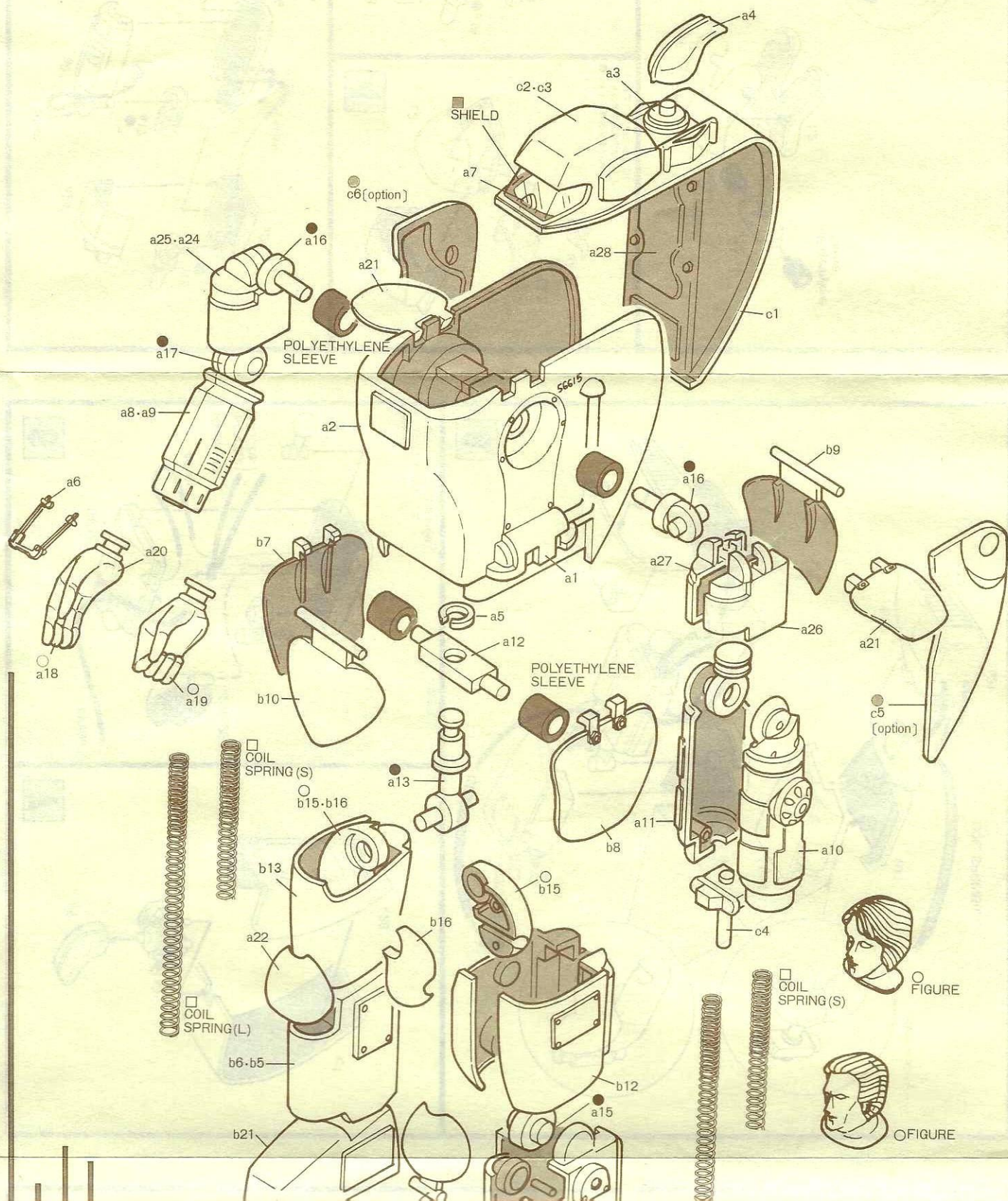
■ Use cement sparingly.
透明パーツのマークであり接着の際
に注意が必要です。

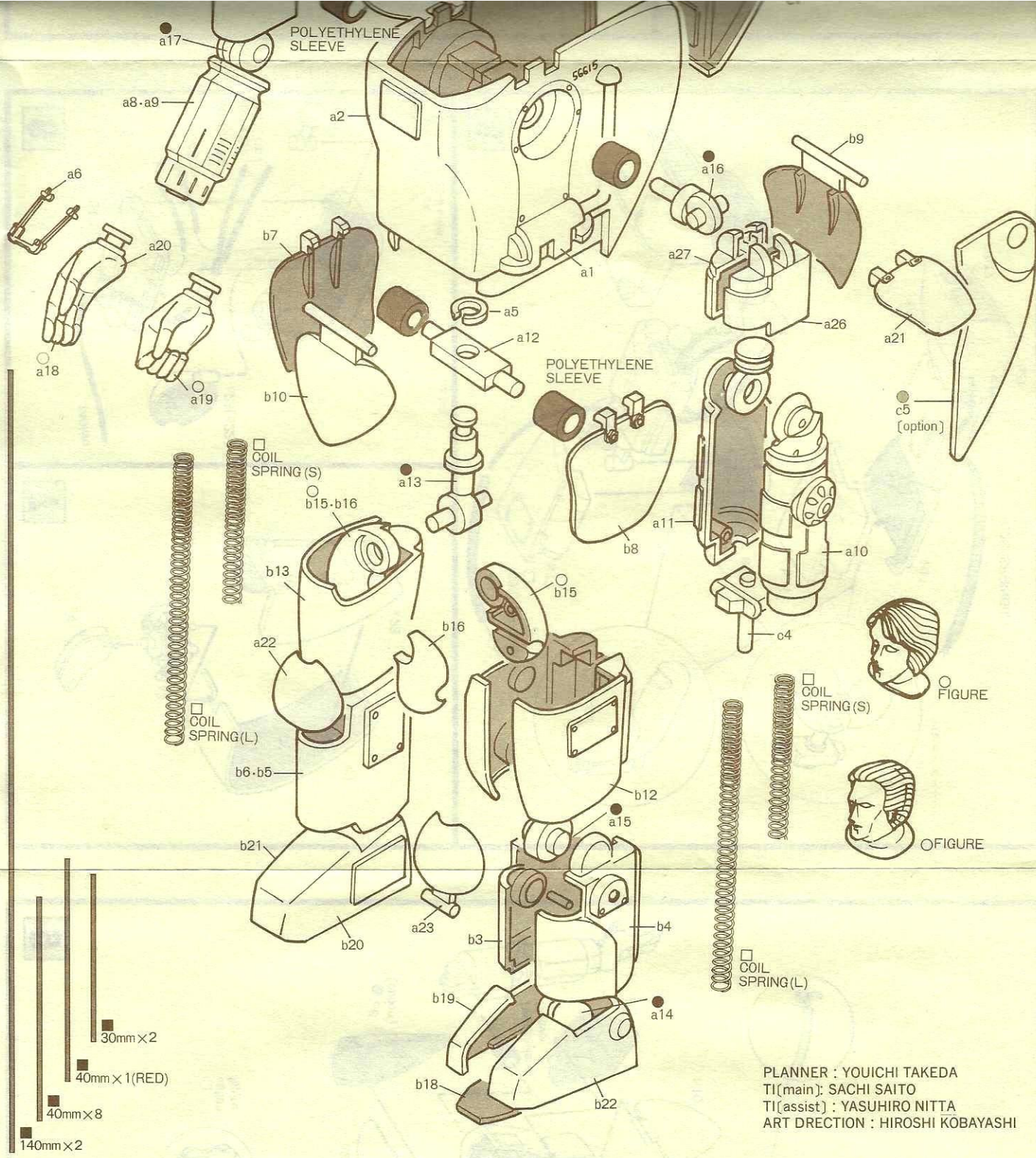
● Test smooth work
可動部パーツのマークであり仮組し、
可動のスムーズさを確認して下さい。

■ Cut wires as shown.
ビニールコードのマークであり寸法
表示にあわせ、カットして下さい。

A.F.S. Mk. II 1 type 4 decoration
accessories 2 figures

©HOBBY JAPAN/K.YOKOYAMA





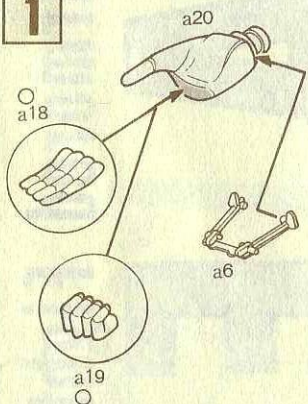
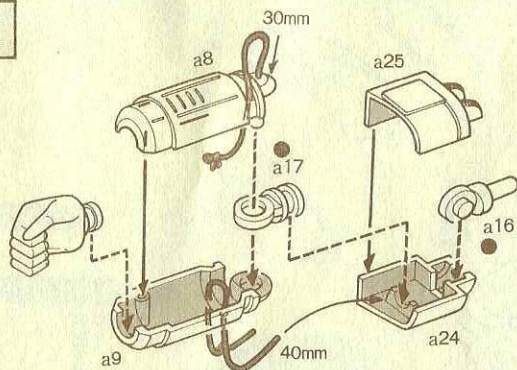
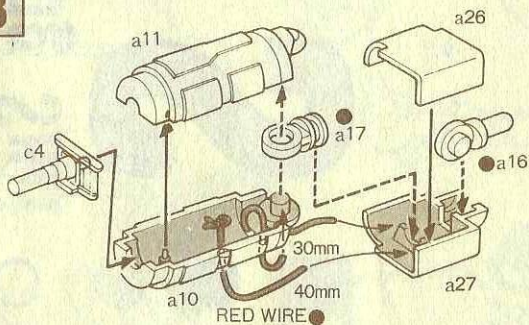
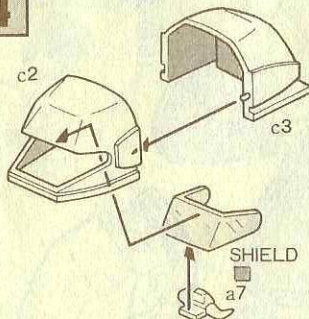
PLANNER : YUICHI TAKEDA
 TI(main) : SACHI SAITO
 TI(assist) : YASUHIRO NITTA
 ART DIRECTION : HIROSHI KOBAYASHI

- | | | |
|-------------------------------------|----------------------------------|------------------------------|
| a1..... ARMORED BODY | a22..... KNEE PAD | ●b15.....MOVABLE PARTS |
| a2..... ARMORED BODY | a23..... KNEE PAD | ●b16.....MOVABLE PARTS |
| a3..... COOLER UNIT | a24..... UPPER ARM UNIT | b17..... ARMORED SOLE |
| a4..... EXHAUST PIPE | a25..... UPPER ARM UNIT | b18..... ARMORED SOLE |
| a5..... U-RING | a26..... UPPER ARM UNIT | b19..... ARMORED FOOT |
| a6..... POWER MOUNT | a27..... UPPER ARM UNIT | b20..... ARMORED FOOT |
| a7..... OXYGEN MASK | a28..... ENGINE COVER | b21..... ARMORED FOOT |
| a8..... MANIPULATOR CONTROLLER UNIT | ○b1..... FIXED POSE PARTS | b22..... ARMORED FOOT |
| a9..... MANIPULATOR CONTROLLER UNIT | ○b2..... FIXED POSE PARTS | c1..... ENGINE COVER |
| a10..... ARM GUN | b3..... ARMORED GREAVES(INSIDE) | c2..... HEAD ARMOR(REAR) |
| a11..... ARM GUN | b4..... ARMORED GREAVES(OUTSIDE) | c3..... HEAD ARMOR(FRONT) |
| a12..... WAIST STOPPER | b5..... ARMORED GREAVES(INSIDE) | c4..... GUN MOUNT |
| ●a13..... WAIST JOINT | b6..... ARMORED GREAVES(OUTSIDE) | ○c5..... CONFORMAL FUEL TANK |
| ●a14..... ANKLE JOINT | b7..... WAIST PAD(RIGHT) | ○c6..... CONFORMAL FUEL TANK |
| ●a15..... ANKLE JOINT | b8..... WAIST PAD | □COIL SPRING(S) |
| ●a16..... SHOULDER JOINT | b9..... WAIST PAD(REAR) | □COIL SPRING(L) |
| ●a17..... ELBOW JOINT | b10..... WAIST PAD(FRONT) | ■WIRES |
| ○a18..... MANIPULATOR FINGER | b11..... ARMORED THIGH | ■WIRES |
| ○a19..... MANIPULATOR FINGER | b12..... ARMORED THIGH | ○SHIELD |
| a20..... MANIPULATOR HAND | b13..... ARMORED THIGH | ○SHIELD |
| a21..... SHOULDER PAD | b14..... ARMORED THIGH | ○FIGURES |

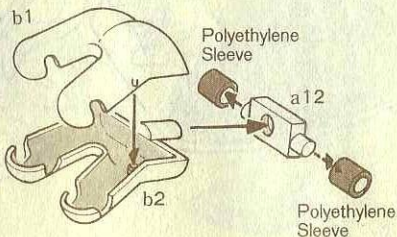
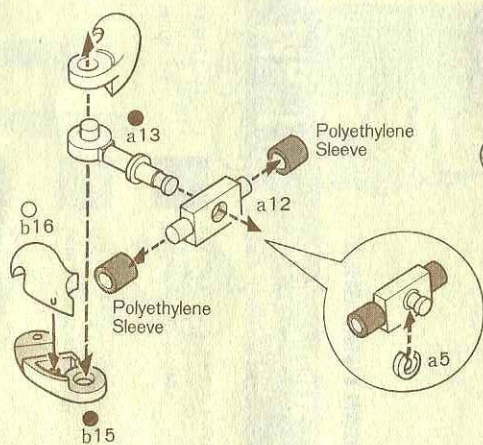
組み立て、塗装時には下記のことにご注意しましょう。
 ■説明書をよくみて、指示に従って作って下さい。
 ■部品をランナーから切りはなす時は、ニッパー又は、極型用ハサミを使って下さい。
 ■接着剤は組み立てる部品の両方に少しづつぬって接着して下さい。
 ■接着する前にセロハンテープ等で仮に組んで形をたしかめて下さい。
 ■火の近くでの接着剤や塗料の使用はさけて下さい。

Before assembling
 ■ Follow the instructions carefully.
 ■ Cut off the parts from the stem with a nipper or cutter.
 ■ When using adhesive, apply it on both parts to be cemented. Please take care not to apply too much adhesive.
 ■ Pay attention to proper fitting of each parts using cellostape before cementing the parts.

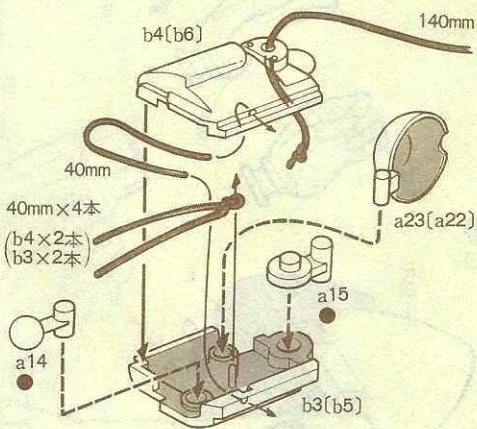
■部品及びデカールを粉失したり、破損した場合は実費でおわけいたします。
 料金及び送料については、当社サービス係までお問い合わせ下さい。
 株式会社 日田科学
 〒132 東京都江戸川区本一色13 **NITTO**

1**2****3****4**

■バイザーは開状態の場合、
取り付ける必要はありません。
(a7はc2に取り付けます。)

5

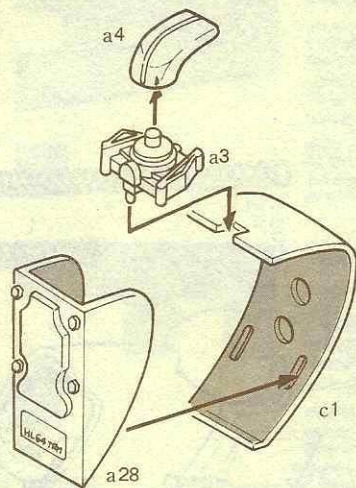
6



■40mm×4のコードは
b4に2本 b3に2本
取りつきます。(右足も同様)

()は右足

7



8

