

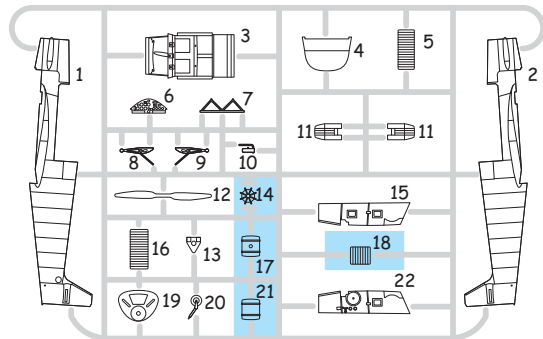
8477
1:48

Messerschmit Bf-108B

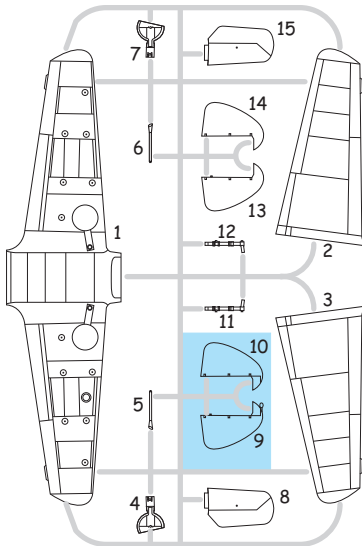
eduard
WEEKEND
EDITION

PLASTIC PARTS

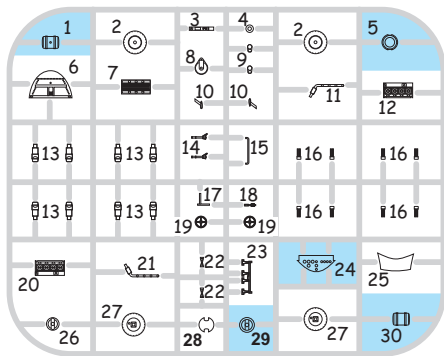
A>



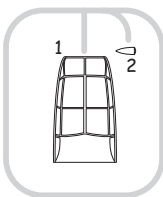
B>



C>



D>



Mr.COLOR	
C017	RLM71 DARK GREEN
C018	RLM70 BLACK GREEN
C033	FLAT BLACK
C041	RED BROWN
C060	RLM02 GRAY
C062	FLAT WHITE
C073	AIRCRAFT GRAY
C113	RLM04 YELLOW
C117	RLM76 LIGHT BLUE
HOBBY COLOR	
H344	RUST
Mr. METAL COLOR	
MC211	CHROME SILVER
MC218	ALUMINIUM
MC219	BRASS

ATTENTION * UPOZORNĚNÍ * ACHTUNG * ATTENTION

(GB)

Carefully read instruction sheet before assembling. When you use glue or paint, do not use near open flame and use in well ventilated room. Keep out of reach of small children. Children must not be allowed to suck any part, or pull vinyl bag over the head.

(CZ)

Před začočetím stavby si pečlivě prostudujte stavební návod. Při používání barev a lepidel pracujte v dobře větrané místnosti. Lepidla ani barvy nepoužívejte v blízkosti otevřeného ohně. Model není určen malým dětem, mohlo by dojít k požití drobných dílů.

(D)

Von dem Zusammensetzen die Bauanleitung gut durchlesen. Kleber und Farbe nicht nahe von offenem Feuer verwenden und das Fenster der Zeit zu Zeit Belüftung öffnen. Bausatz von kleinen Kindern fernhalten. Verhüten Sie, daß Kinder irgendwelche Bauteile in den Mund nehmen oder Plastiktüten über den Kopf ziehen.

(F)

lire soigneusement la fiche d' instructions avant d' assembler. Ne pas utiliser de colle ou de peinture à proximité d' une flamme nue, et aérer la piece de temps en temps. Garder hors de portée des enfants en bas âge. Ne pas laisser les enfants mettre en bouche ou sucer les pièces, ou passer un sachet vinyl sur la tête.

INSTRUCTION SIGNS * INSTR. SYMBOLY * INSTRUKTION SINNBILDEN * SYMBOLES



OPTIONAL
FACULTATIV
NACH BELIEBEN
VOLBA



BEND
PLIER SIL VOUS PLAIT
BITTE BIEGEN
OHNOUIT



OPEN HOLE
FAIRE UN TROU
OFFNEN
VYVRTAT OTVOR



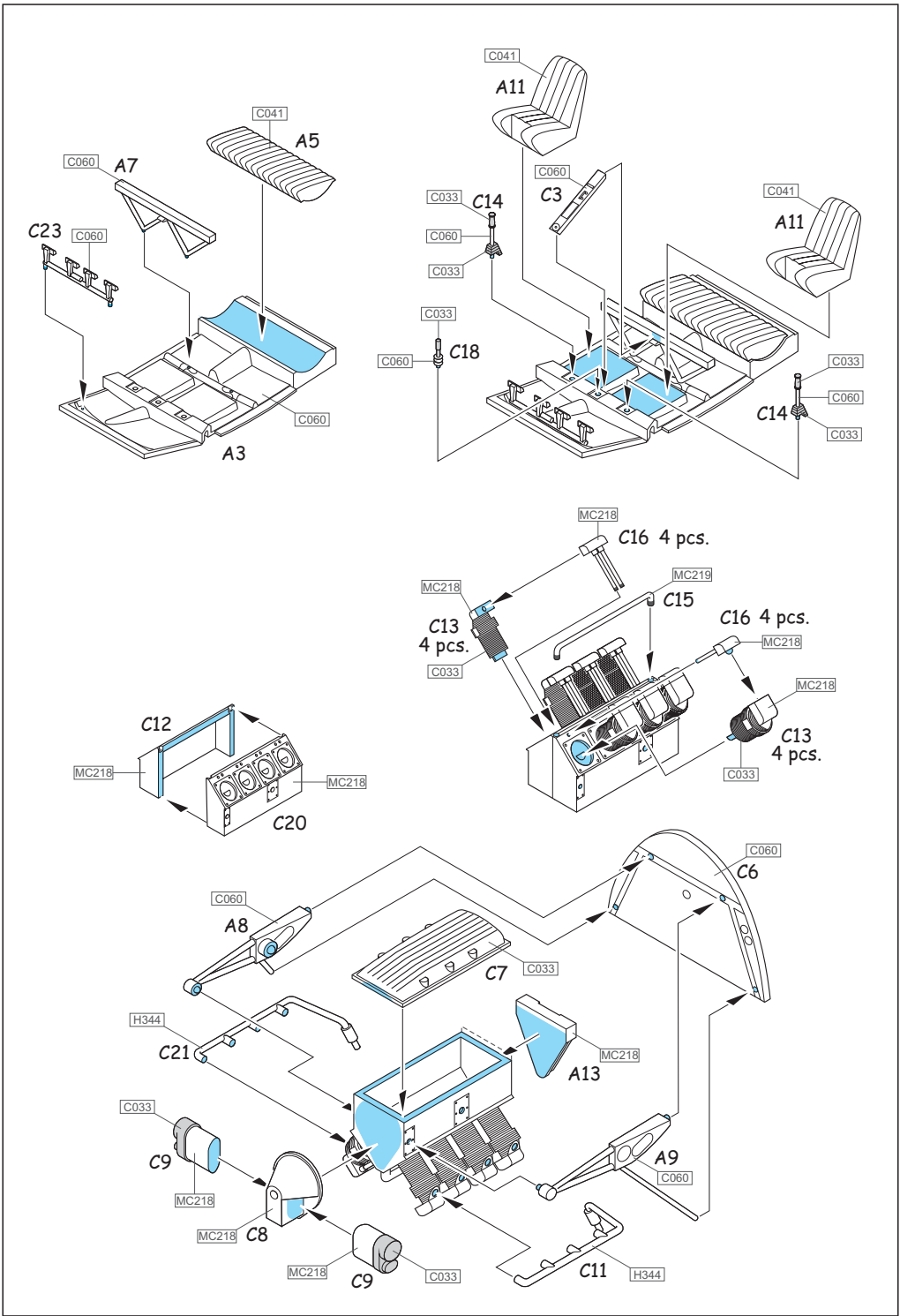
SYMMETRICAL ASSEMBLY
MONTAGE SYMÉTRIQUE
SYMMETRISCHE AUFBAU
SYMETRICKÁ MONTÁŽ

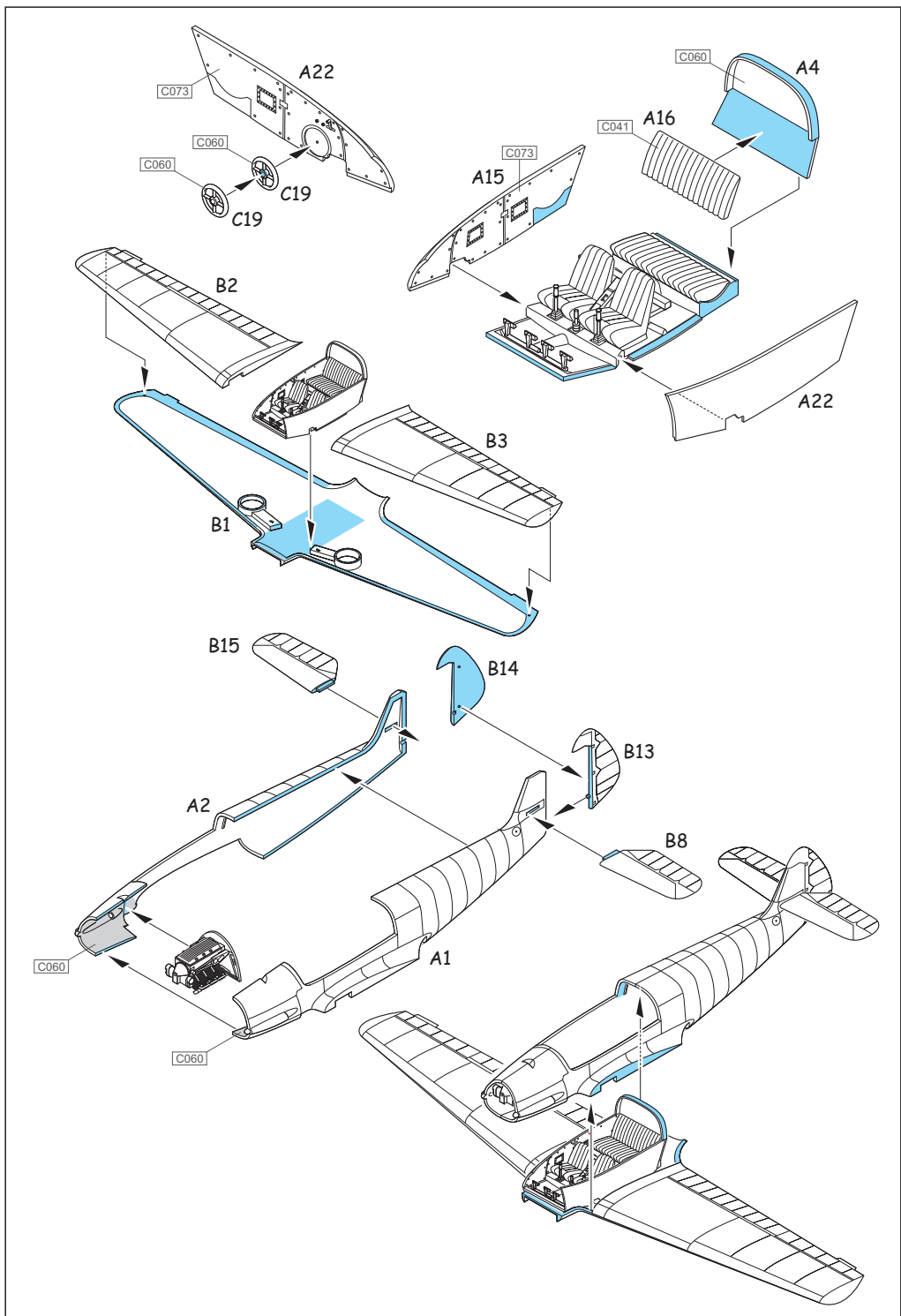


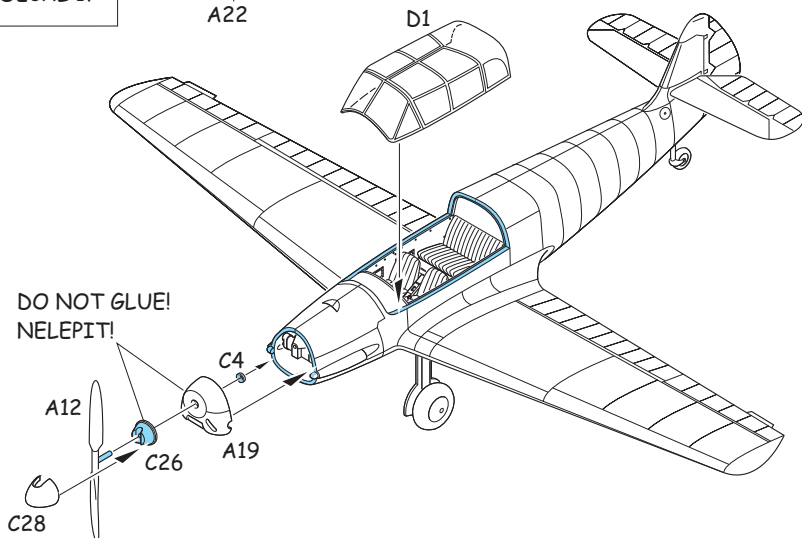
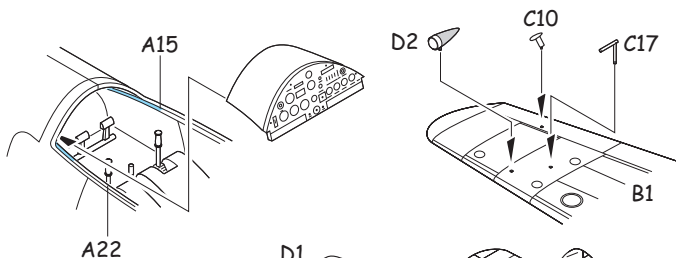
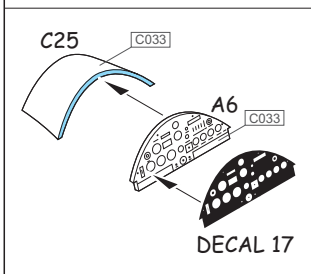
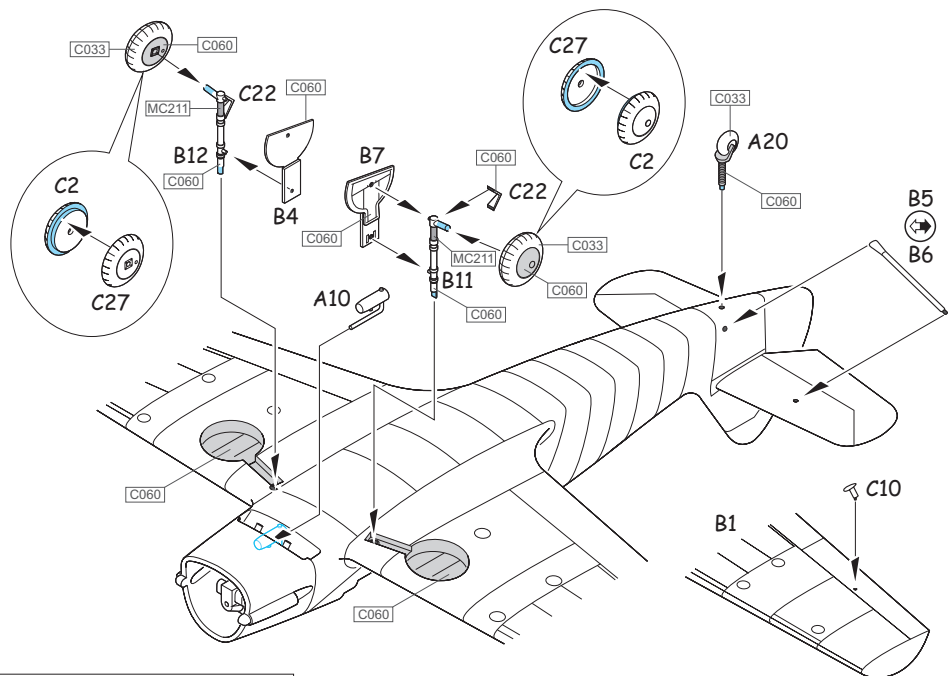
NOTCH
L INCISION
DER EINSCHNITT
ZÁREZ



REMOVE
RETIRER
ENTFERNEN
ODRÍZNOUT

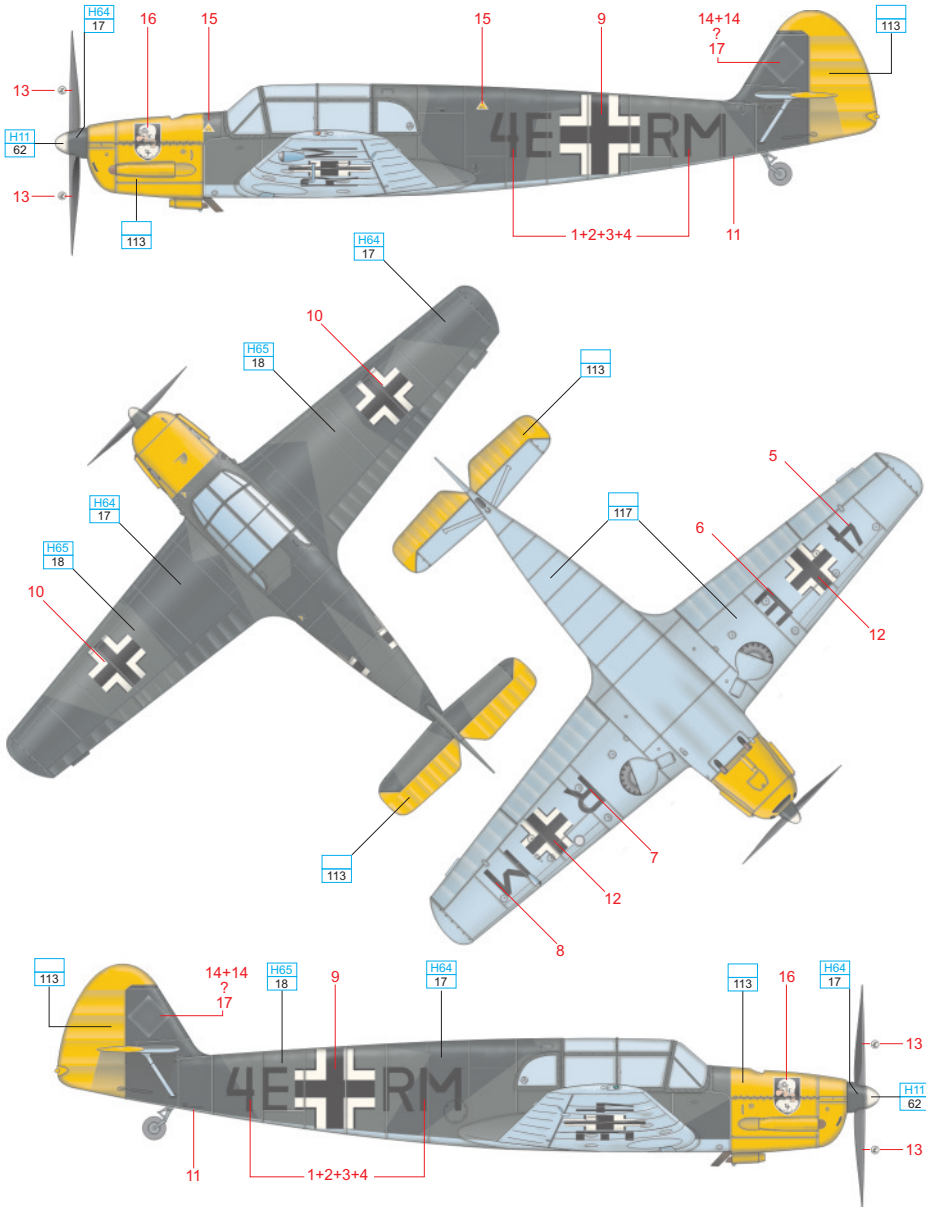






4.(H)/13, Romania, 1940

A liaison plane, which belonged to 4.(H)/Aufkl. Gr. 13 is shown as it appeared at one of the Luftwaffe's airports in Romania in April 1940. The plane carried besides a standard camouflage scheme comprised of fractional fields of colors RLM 70/71 on the upper surfaces and a color RLM 65 on the underside of the wings, a fresh yellow recognition add-ons designated for the Balkan campaign – yellow nose section and yellow movable surfaces of the tail section. The emblem of (H)/Aufkl. Gr. 13 was painted on the nose of the plane and it also had somewhat non-standard shape of letters of the code markings.



WHITE 62 YELLOW 113

RLM 76 117 RLM 02 H70 60 RLM 71 H65 18 RLM 70 H64 17

eduard