

WWI BRITISH TANK

Mk.IV MALE (w/SINGLE MOTOR)



1/35th SCALE

1/35戦車シリーズ(シングル)
WWI イギリス戦車 マークIV メール
(シングルモーターライズ仕様)

READ BEFORE ASSEMBLY

注意

●このキットは組み立てモデルです。作る前に必ず説明書を最後までお読みください。また小学生などの低年齢の方が組み立てるときは、保護者の方もお読みください。

●工具の使用には十分注意してください。特にナイフ、ニッパーなどの刃物によるケガや事故に注意してください。

●接着剤や塗料は、必ずプラスチック用をお使いください。(別売) 使用する前にそれぞれの注意書きをよく読み、指示に従って正しく使用し、使用するときには換気に十分注意してください。

●小さなお子様のいる所での工作はやめてください。小さな部品の飲み込みや、ビニール袋をかぶっての窒息などの危険な状況が考えられます。

●屋外、道路では絶対に走らせないでください。
●人の多いところや、小さな子どものいる近くでは走らせないでください。
●水たまりのある場所では走らせないでください。ショートによる発火の危険があります。

●電池に表示されている注意文をよく読んでから、ご使用ください。
●走らせた後はスイッチを切り、必ず電池を外してください。
●回転中の履帯には絶対にさわらないでください。履帯とスプロケットに指を挟まれるとたいへん危険です。
●走行中の戦車を無理に止めないでください。モーターや電池が発熱し、戦車が壊れます。
●製品には機能上尖っている部分があります。取り扱いに注意してください。

CAUTION

●Read carefully and fully understand the instructions before commencing assembly. A supervising adult should also read the instructions if a child assembles the model.

●When assembling this kit, tools including knives are used. Extra care should be taken to avoid personal injury.

●Read and follow the instructions supplied with paint and/or cement, if used (not included in kit). Use plastic cement and paints only.

●Keep out of reach of small children. Children must not be allowed to put any parts in their mouths or pull vinyl bags over their heads.

●Do not run the model outdoors or on streets.

●Do not run the model near small children or in crowded areas.
●Do not run the model through water as it could cause a short circuit which may lead to a fire.

●Please read safety precautions written on batteries.
●Turn off the switch and remove batteries from the model after use.
●Do not touch rotating tracks as your fingers may get caught between the track and sprocket, leading to personal injury.
●Do not forcibly stop the running model as it could lead to motor/battery heat buildup which may damage the model.
●Some parts of the model have sharp edges. Take care when handling.

VORSICHT

●Bevor Sie mit dem Zusammenbau beginnen, sollten Sie alle Anweisungen gelesen und verstanden haben. Falls ein Kind das Modell zusammenbaut, sollte ein beaufsichtigender Erwachsener die Bauanleitung ebenfalls gelesen haben.

●Beim Zusammenbau dieses Bausatzes werden Werkzeuge einschließlich Messer verwendet. Zur Vermeidung von Verletzungen ist besondere Vorsicht angebracht.

●Wenn Sie Farben und/oder Kleber verwenden (nicht im Bausatz enthalten), beachten und befolgen Sie die dort beiliegenden Anweisungen. Nur Klebstoff und Farben für Plastik verwenden.

●Bausatz von kleinen Kindern fernhalten. Kindern darf keine Möglichkeit gegeben werden, irgendwelche Teile in den Mund zu nehmen oder sich Plastiktüten über den Kopf zu ziehen.

●Lassen Sie das Modell nicht im Freien oder auf der Straße fahren.

●Lassen Sie das Modell nicht in der Nähe von kleinen Kindern oder belebten Plätzen fahren.

●Lassen Sie das Modell nicht durch das Wasser fahren, da die Feuchtigkeit einen Kurzschluss und damit Feuer erzeugen könnte.

●Bitte lesen Sie die Sicherheitsvorschriften auf den Batterien.

●Schalten Sie das Modell nach der Nutzung aus und entfernen Sie die Batterien.

●Berühren Sie die laufenden Ketten nicht mit Ihren Fingern, da die Finger zwischen Ketten und Antriebsrad eingeklemmt werden könnten, was zu erheblichen Verletzungen führen kann.

●Halten Sie das fahrende Fahrzeug nicht mit Gewalt auf, da dies zu Überhitzung von Motor und Batterie und damit zur Beschädigung des Modells führen kann.

●Einige Teile des Modells haben scharfe Kanten. Passen Sie bei der Benutzung entsprechend auf.

PRECAUTIONS

●Bien lire et assimiler les instructions avant de commencer l'assemblage. La construction du modèle par un enfant doit s'effectuer sous la surveillance d'un adulte.

●L'assemblage de ce kit requiert de l'outillage, en particulier des couteaux de modélisme. Manier les outils avec précaution pour éviter toute blessure.

●Lire et suivre les instructions d'utilisation des peintures et ou de la colle, si utilisées (non incluses dans le kit). Utiliser uniquement une colle et des peintures spéciales pour le polystyrène.

●Garder hors de portée des enfants en bas âge. Ne pas laisser les enfants mettre en bouche ou sucer les pièces, ou passer un sachet vinyl sur la tête.

●Ne pas utiliser le modèle à l'extérieur ou dans la rue.

●Ne pas utiliser le modèle à proximité de petits enfants ou dans la foule. Ne pas faire passer le modèle dans l'eau : risque de court-circuit pouvant causer un départ de feu.

●Lire soigneusement les informations de sécurité sur les piles.
●Mettre l'interrupteur en position arrêt et enlever les piles du modèle après utilisation.

●Ne pas toucher les chenilles en rotation, les doigts pouvant être coincés entre la chenille et la roue d'entraînement - risque de blessure.

●Ne pas bloquer le modèle en mouvement : risque d'échauffement du moteur et des piles pouvant endommager le modèle.

●Certains pièces du modèle ont des rebords acérés. Manipuler avec précaution.

PAINTS REQUIRED

● 塗装指示のマークです。タミヤカラーのカラーナンバーで指示しました。
This mark denotes numbers for Tamiya Paint colors.

- X-10 ●ガンメタル / Gun metal / Metall-Grau / Gris acier
- X-11 ●クロームシルバー / Chrome silver / Chrom-Silber / Aluminium chromé
- X-12 ●ゴールドリーフ / Gold leaf / Gold Glänzend / Doré

- XF-2 ●フラットホワイト / Flat white / Matt Weiß / Blanc mat
- XF-7 ●フラットレッド / Flat red / Matt Rot / Rouge mat
- XF-52 ●フラットアース / Flat earth / Erdfarbe / Terre mate
- XF-55 ●デッキタン / Deck tan / Deck-Braun / Havane
- XF-57 ●バフ / Buff / Lederfarben / Chamouis
- XF-64 ●レッドブラウン / Red brown / Rotbraun / Rouge brun

- XF-84 ●ダークアイアン (暗褐色) / Dark Iron / Dunkels Eisen / Fer Fonce



ITEMS REQUIRED

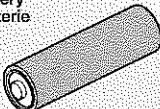
○このセットには単3形乾電池1本が別に必要です。別途ご購入ください。タミヤが販売する電池をお使いください。安全のため他社製ニッケル水素電池は絶対に使わないでください。

○This kit requires one R6/AA/UM3 (1.5V) battery (sold separately). For your safety, never use other manufacturer's Ni-MH batteries. Please use Tamiya R6/AA/UM3 battery products.

○Für diesen Bausatz ist ein Batterie Größe R6/AA/UM3 (1.5V) erforderlich (separat erhältlich). Aus Sicherheitsgründen niemals NiMH Akkus anderer Hersteller verwenden. Benutzen Sie bitte Tamiya R6/AA/UM3 Batterien.

○Ce kit nécessite une pile type R6/AA/UM3 (1.5V) (disponible séparément). Pour votre sécurité, ne jamais utiliser d'accus Ni-MH d'une autre marque. Veuillez, s'il vous plaît, utiliser des piles amiya R6/AA/UM3.

単3形乾電池
R6/AA/UM3 battery
R6/AA/UM3 Batterie
Pile R6/AA/UM3

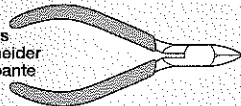


RECOMMENDED TOOLS

《用意する工具》

Recommended tools
Benötigtes Werkzeug
Outillage nécessaire

ニッパー
Side cutters
Seitenschneider
Pince coupante



ナイフ
Modeling knife
Modelliermesser
Couteau de modéliste



+ドライバー (M)
+ Screwdriver (medium)
+ Schraubenzieher (mittel)
Tournevis + (moyenne)



接着剤
(プラスチック用)
Cement
Kleber
Colle



ピンセット
Tweezers
Pinzette
Précettes



合成ゴム系接着剤
Synthetic rubber cement
Synthetischen Kleber
Colle Cyanolite



TECH TIPS

《接着剤使い分け》

Using different types of cements

タミヤセメント
Tamiya Cement



★普通の部品の接着用。
★Use for general parts.
★Zu verwenden bei allgemeinen Teilen.
★Utilisez cette colle pour les pièces en général.

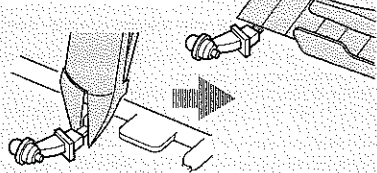
タミヤセメント
(流し込みタイプ)
Tamiya
Extra Thin Cement



★細かな部品、目立たせたくない場所用。
★Use for small parts and/or areas where a cleaner finish is desired.
★Zu verwenden bei kleinen Teilen und/oder Bereichen, wo besonders saubere Oberfläche gewünscht ist.
★Utilisez cette colle pour des petites pièces et/ou des pièces pour lesquelles une finition détaillée est requise.

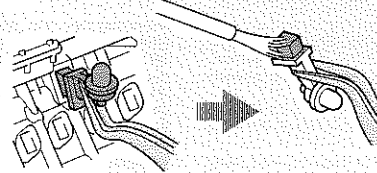
《部品の切り取り》
Cutting off parts

★部品はニッパーを刃の向きにあて、ていねいに切り取り、切り口はカッターナイフできれいにします。
★Cut off parts using side cutters and flatten using modeling knife.
★Die Teile mit einem Seitenschneider abzwicken und Grat mit Modellbaumesser glätten.
★Détacher les pièces au moyen de pinces coupantes et aplatir avec un couteau de modélisme.



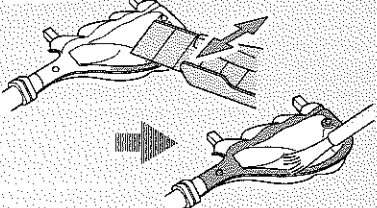
《部品の取り付け位置を確認する》
Test fitting

★一度部品を仮に組み合わせて(仮組)みて、接着面を確認します。
★Attach parts temporarily to confirm cement position prior to applying cement.
★Die Teile vorübergehend anbringen, um vor dem Klebstoffauftrag die Klebestellen zu erkennen.
★Fixer temporairement les pièces pour s'assurer de leur placement correct avant d'appliquer la colle.



《メッキをはがす》
Removing metal plating

★メッキ部を接着する際は、必ず接着面のメッキをはがしてください。
★Remove plating from areas to be cemented.
★An den Klebestellen muß die Chromschicht abgeschabt werden.
★Enlever le revêtement chromé des parties à encoller.



《塗料の使い分け》

Using different types of paints

★重ね塗りするとき塗料の種類によって塗る順番があります。かならずラッカー系塗料(タミヤスプレー)→アクリル塗料→エナメル塗料の順番で塗装してください。
★When painting, never apply lacquer paints over enamel/acrylic paints. It could harm the painted surface. Paint lacquer first, then acrylic, followed by enamel.
★Beim Lackieren niemals Lackfarben über Acrylfarben auftragen. Die bereits lackierte Fläche könnte beschädigt werden. Zuerst Lackfarbe, dann Acrylfarbe, als letztes Enamellack auftragen.
★Ne jamais appliquer une peinture laquée par dessus une peinture enamel ou acrylique, au risque de l'endommager la surface peinte. Peindre la laque en premier, puis l'acrylique, puis l' enamel.



ラッカー系塗料
Lacquer paints



アクリル塗料
Acrylic paints



エナメル塗料
Enamel paints

部品全体の塗装に使用。
Use for overall painting.
Für gesamte Lackierung zu verwenden.
Utiliser pour la peinture générale.

広めの面積の塗装に使用。
Use for large areas.
Für große Flächen einsetzen.
Utiliser sur les grandes surfaces.

細部の塗装やコゴシに使用。
Use for small areas and weathering.
Für kleine Bereiche und Verwitterung einsetzen.
Utiliser sur les petites surfaces et le vieillissement.

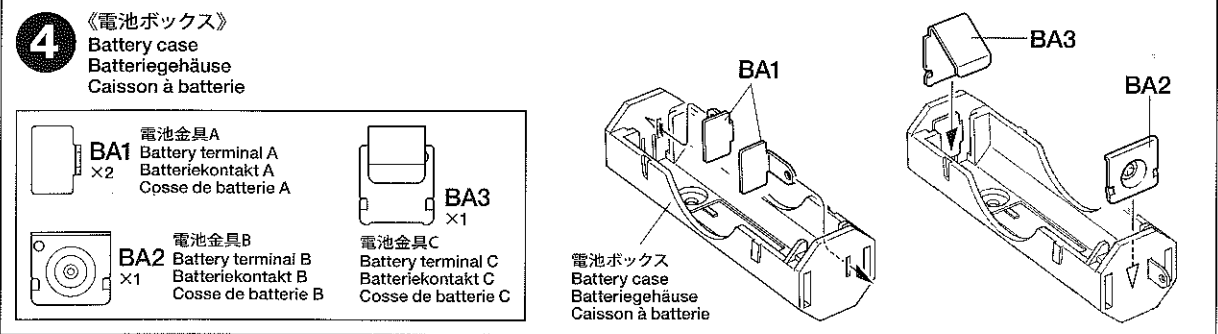
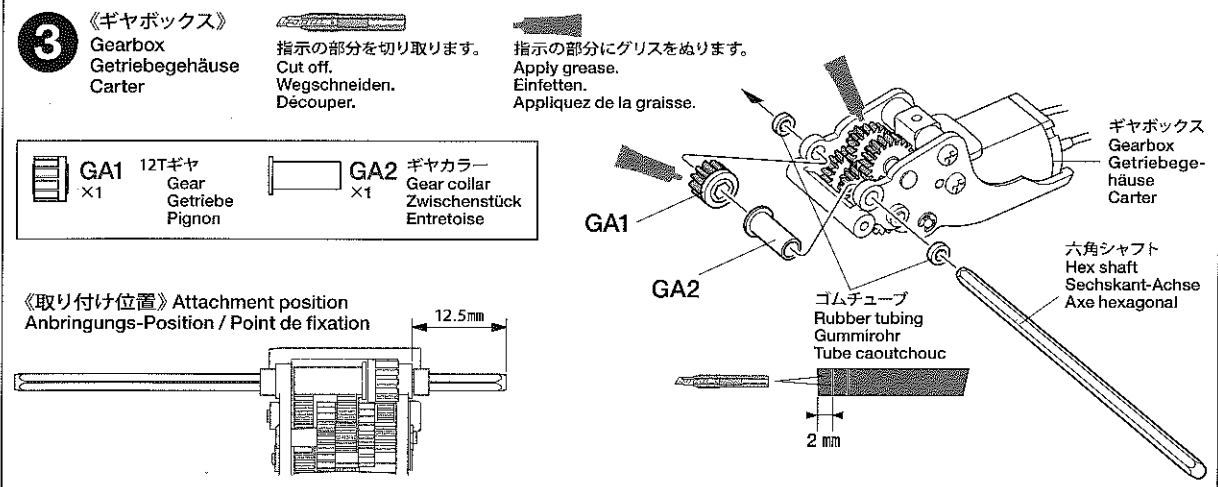
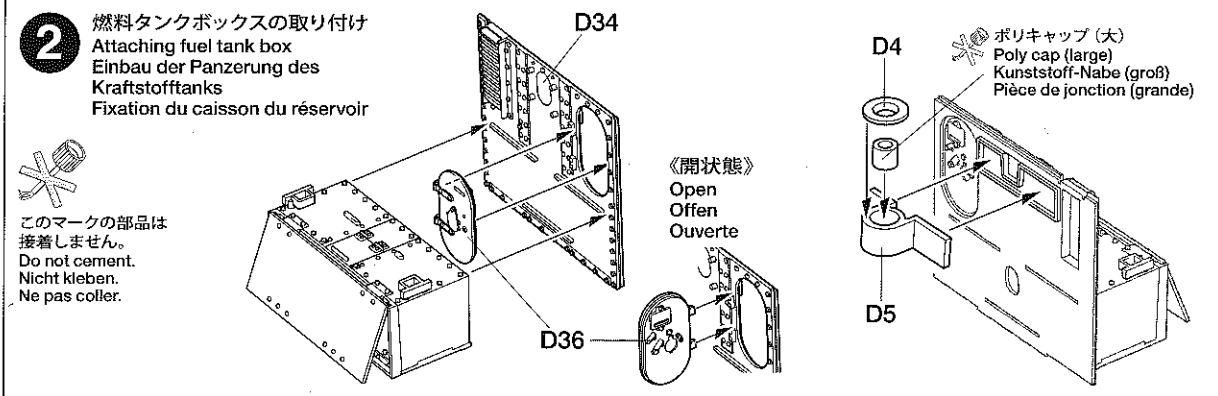
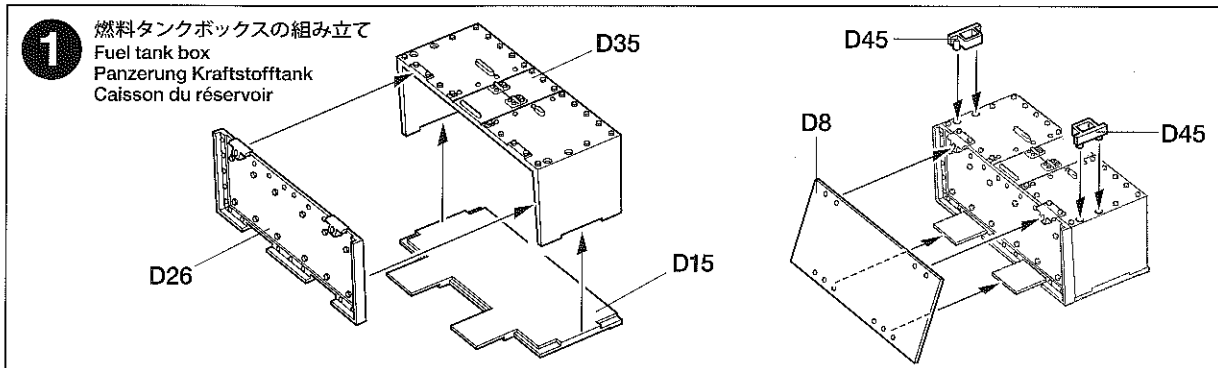
ASSEMBLY

《使わない部品》……………A10, A11, A12, A13, A15, A16, A18×1
Not used.
Nicht verwenden.
Non utilisées.

★多めに入っている部品もあります。予備としてお使いください。
★Use any extra parts as spares.
★Verwenden alle übrigen Teile als Ersatzteile.
★Conserver le surplus comme pièces de rechange.

注意!
NOTICE

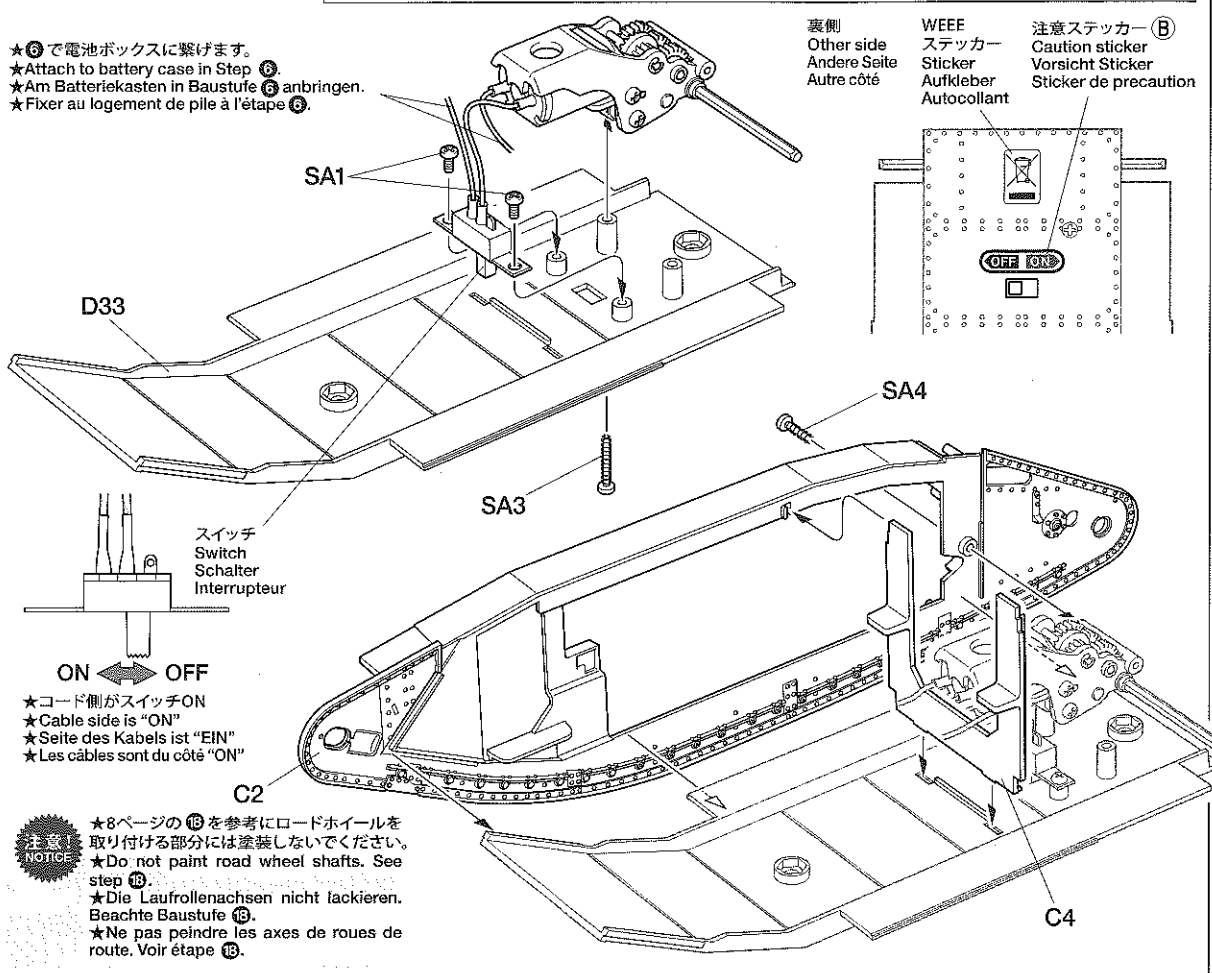
★このキットは3種類のマーキングが作れます。別紙カラー塗装図を参考に①、②または③のどれか1つ選んでください。
★This kit provides a choice of 3 types of markings. Select one before assembly referring to the separate Finishing Guide.
★Dieser Bausatz bietet die Wahl zwischen drei Arten von Markierungen. Wählen Sie vor dem Zusammenbau entsprechend der separaten Fertigstellungs-Anleitung eine davon aus.
★Ce kit propose trois types de marquages. Choisir avant de commencer l'assemblage en se référant au guide de décoration séparé.



5 ギヤボックスの取り付け Attaching gearbox Getriebegehäuse-Einbau Fixation du carter

- 2×4mm丸ビス SA1 ×2 Screw Schraube Vis
- 2×12mmタッピングビス SA3 ×1 Tapping screw Schneidschraube Vis décollée
- 2×8mmタッピングビス SA4 ×1 Tapping screw Schneidschraube Vis décollée

★⑥で電池ボックスに繋がります。
★Attach to battery case in Step ⑥.
★Am Batteriekasten in Baustufe ⑥ anbringen.
★Fixer au logement de pile à l'étape ⑥.



スイッチ
Switch
Schalter
Interrupteur

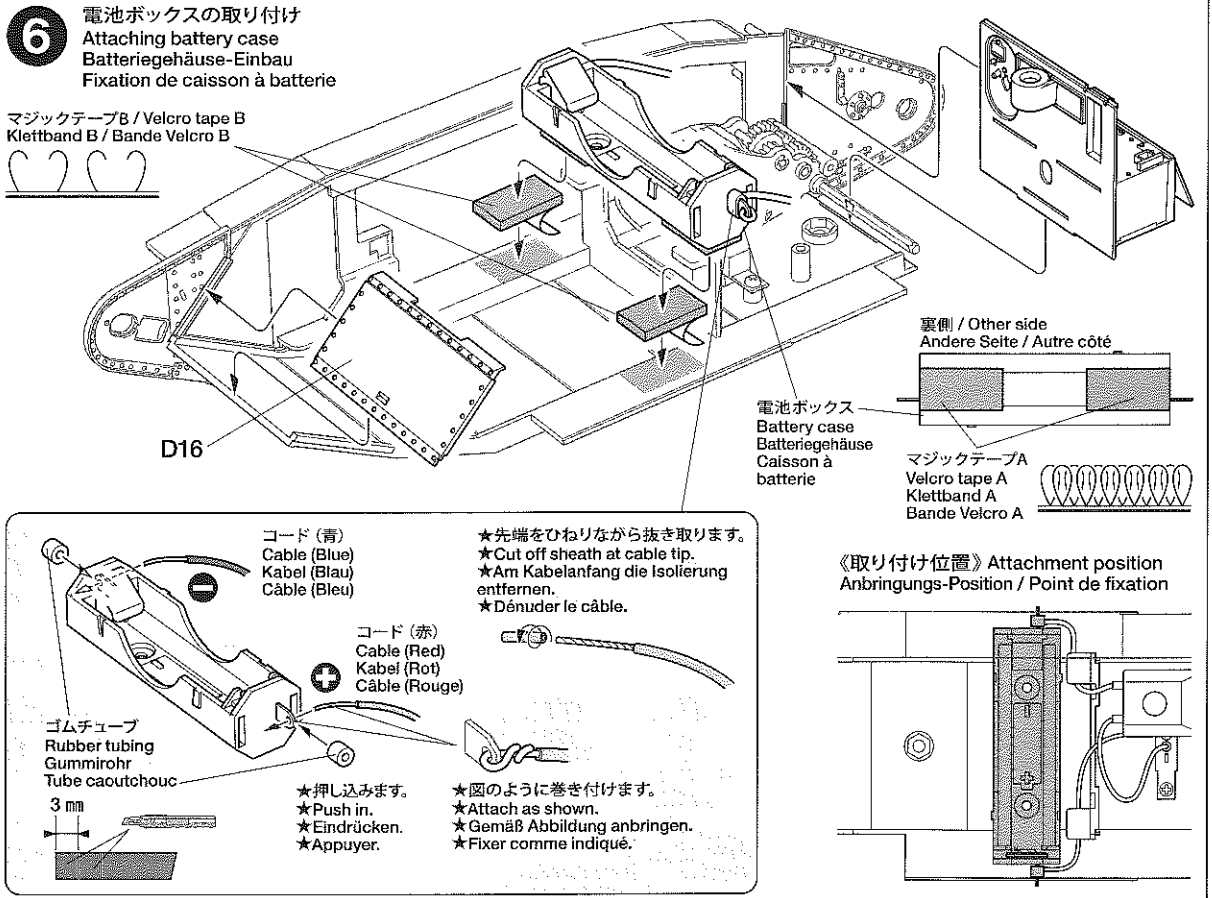
ON ← OFF

★コード側がスイッチON
★Cable side is "ON"
★Seite des Kabels ist "EIN"
★Les câbles sont du côté "ON"

★8ページの⑬を参考にロードホイールを取り付ける部分には塗装しないでください。
★Do not paint road wheel shafts. See step ⑬.
★Die Laufrollenachsen nicht lackieren. Beachte Baustufe ⑬.
★Ne pas peindre les axes de roues de route. Voir étape ⑬.

6 電池ボックスの取り付け Attaching battery case Batteriegehäuse-Einbau Fixation de caisson à batterie

マジックテープB / Velcro tape B
Klettband B / Bande Velcro B



コード (青)
Cable (Blue)
Kabel (Blau)
Câble (Bleu)

コード (赤)
Cable (Red)
Kabel (Rot)
Câble (Rouge)

★先端をひねりながら抜き取ります。
★Cut off sheath at cable tip.
★Am Kabelanfang die Isolierung entfernen.
★Dénuder le câble.

★押し込みます。
★Push in.
★Eindrücken.
★Appuyer.

★図のように巻き付けます。
★Attach as shown.
★Gemäß Abbildung anbringen.
★Fixer comme indiqué.

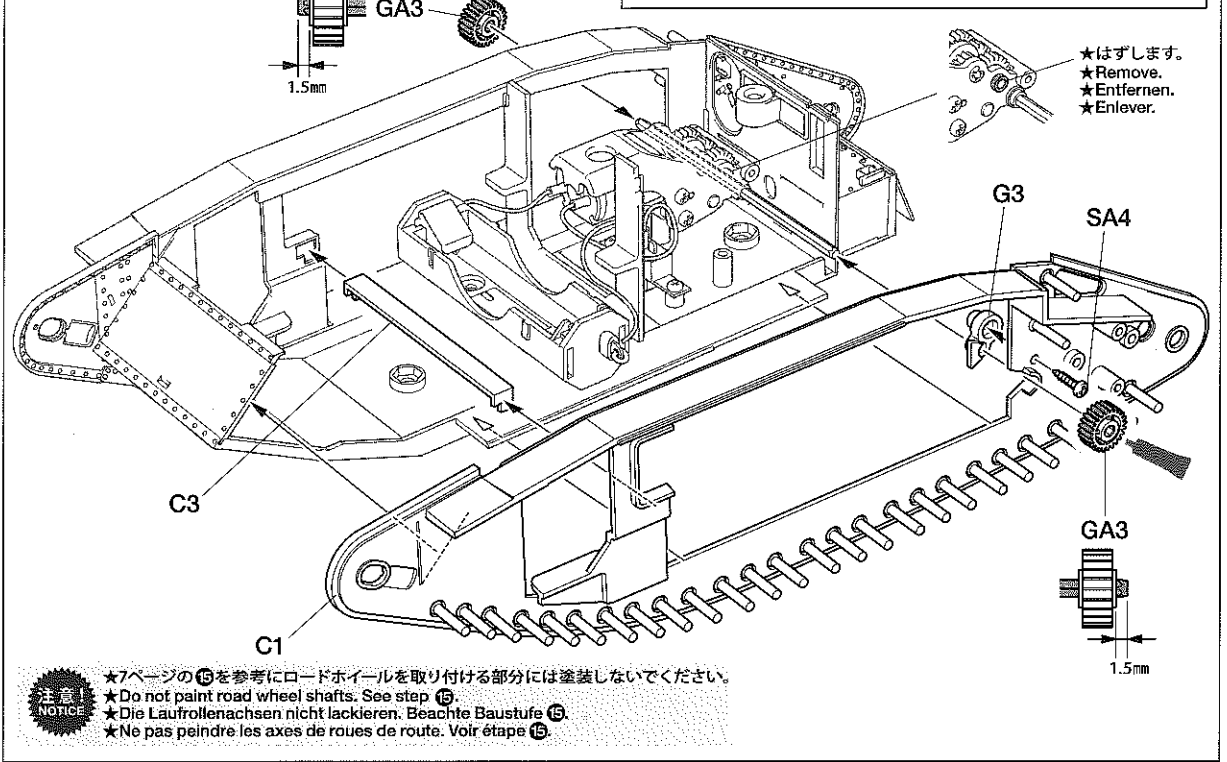
ゴムチューブ
Rubber tubing
Gummrohr
Tube caoutchouc

3 mm

《取り付け位置》 Attachment position
Anbringungs-Position / Point de fixation

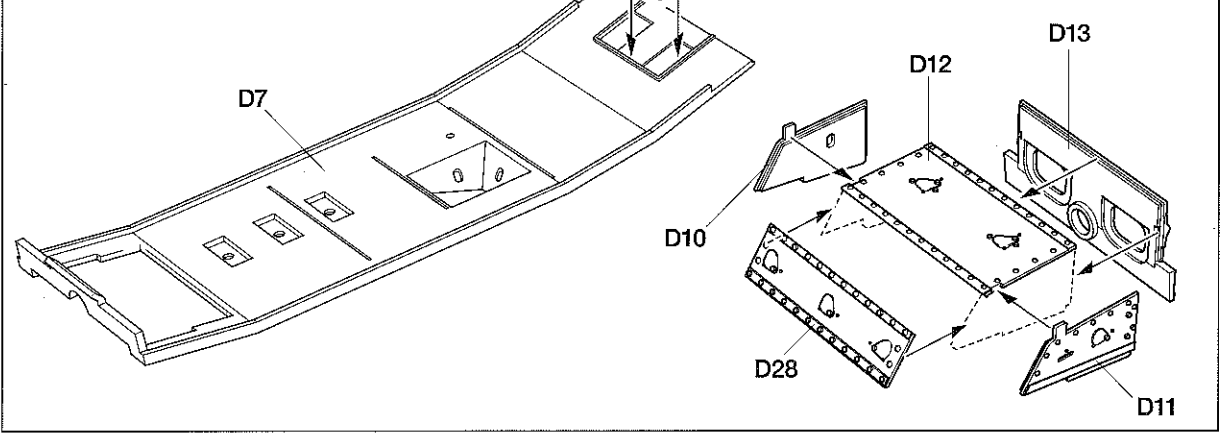
7 車体の組み立て Hull Wannen Caisse

- 2×8mmタッピングビス SA4 ×1 Tapping screw Schneidschraube Vis décollée
- 24Tギヤ GA3 ×2 Gear Getriebe Pignon

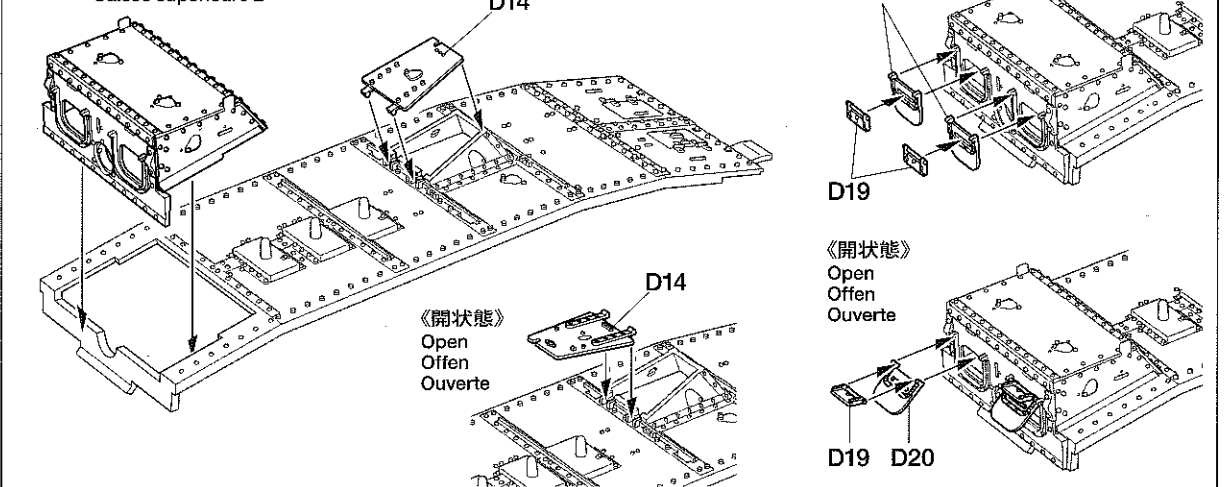


★7ページの⑬を参考にロードホイールを取り付ける部分には塗装しないでください。
★Do not paint road wheel shafts. See step ⑬.
★Die Laufrollenachsen nicht lackieren. Beachte Baustufe ⑬.
★Ne pas peindre les axes de roues de route. Voir étape ⑬.

8 車体天板の組み立て1 Upper hull 1 Wannen-Oberteil 1 Caisse supérieure 1



9 車体天板の組み立て2 Upper hull 2 Wannen-Oberteil 2 Caisse supérieure 2

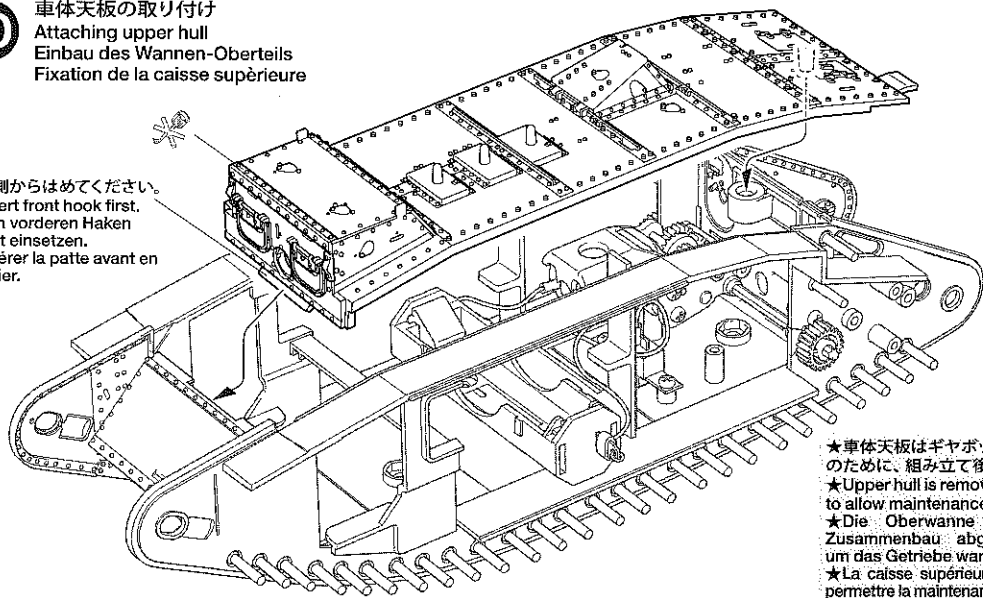


《開状態》
Open
Offen
Ouvverte

《開状態》
Open
Offen
Ouvverte

10 車体天板の取り付け
Attaching upper hull
Einbau des Wannen-Oberteils
Fixation de la caisse supérieure

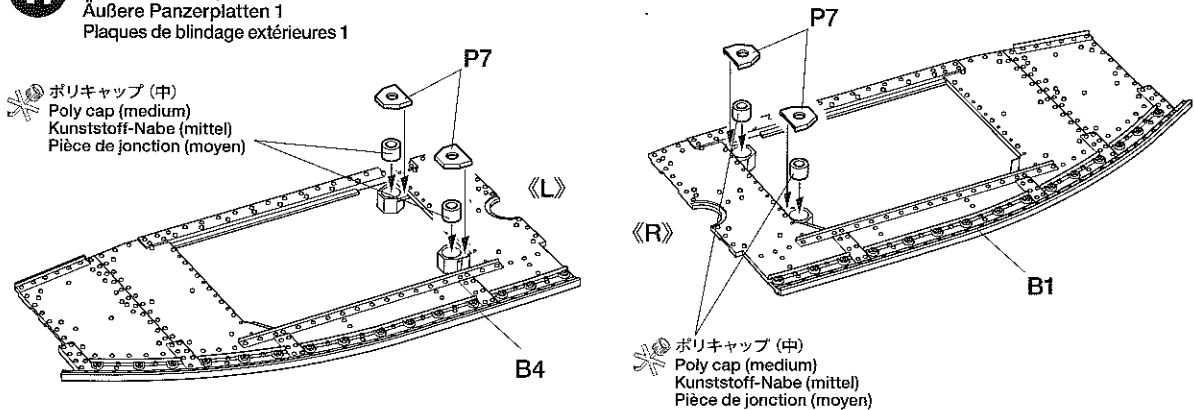
- ★前側からはめてください。
★Insert front hook first.
- ★Den vorderen Haken zuerst einsetzen.
- ★Insérer la patte avant en premier.



★車体天板はギヤボックスのメンテナンスのために、組み立て後も取り外せます。
★Upper hull is removable after assembly to allow maintenance of the gearbox unit.
★Die Oberwanne kann nach dem Zusammenbau abgenommen werden um das Getriebe warten zu können.
★La caisse supérieure est amovible pour permettre la maintenance de la transmission.

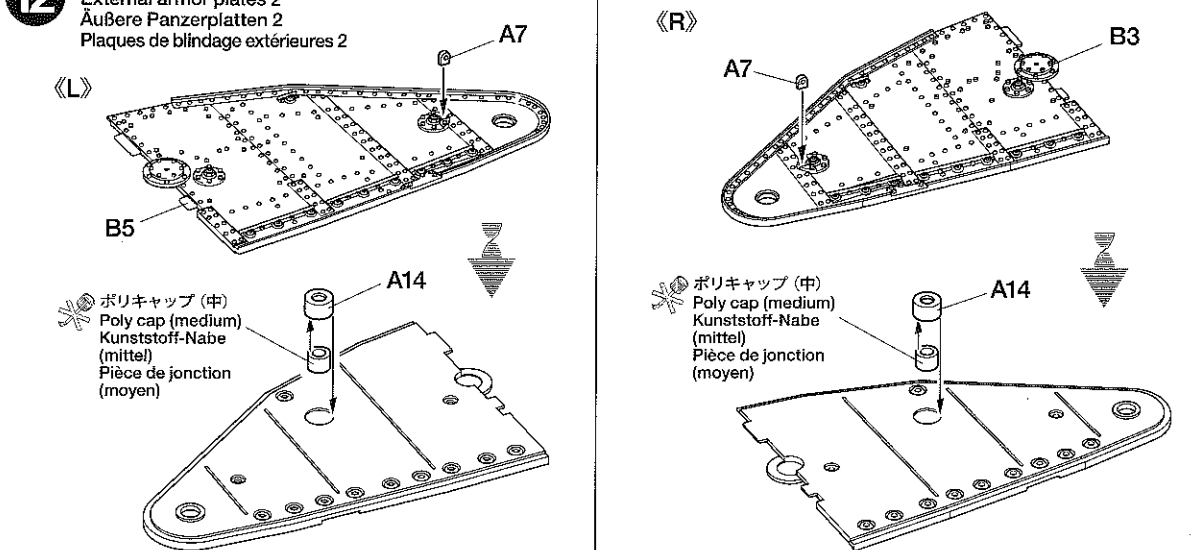
11 外側装甲板の組み立て1
External armor plates 1
Äußere Panzerplatten 1
Plaques de blindage extérieures 1

- ポリキャップ (中)
Poly cap (medium)
Kunststoff-Nabe (mittel)
Pièce de jonction (moyen)



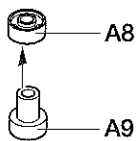
12 外側装甲板の組み立て2
External armor plates 2
Äußere Panzerplatten 2
Plaques de blindage extérieures 2

- ポリキャップ (中)
Poly cap (medium)
Kunststoff-Nabe (mittel)
Pièce de jonction (moyen)

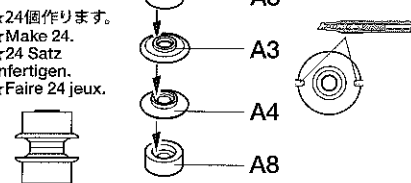


13 《ロードホイール》
Road wheels
Laufträder
Roues de route

- A ★30個作ります。
★Make 30.
★30 Satz anfertigen.
★Faire 30 jeux.



- B ★24個作ります。
★Make 24.
★24 Satz anfertigen.
★Faire 24 jeux.

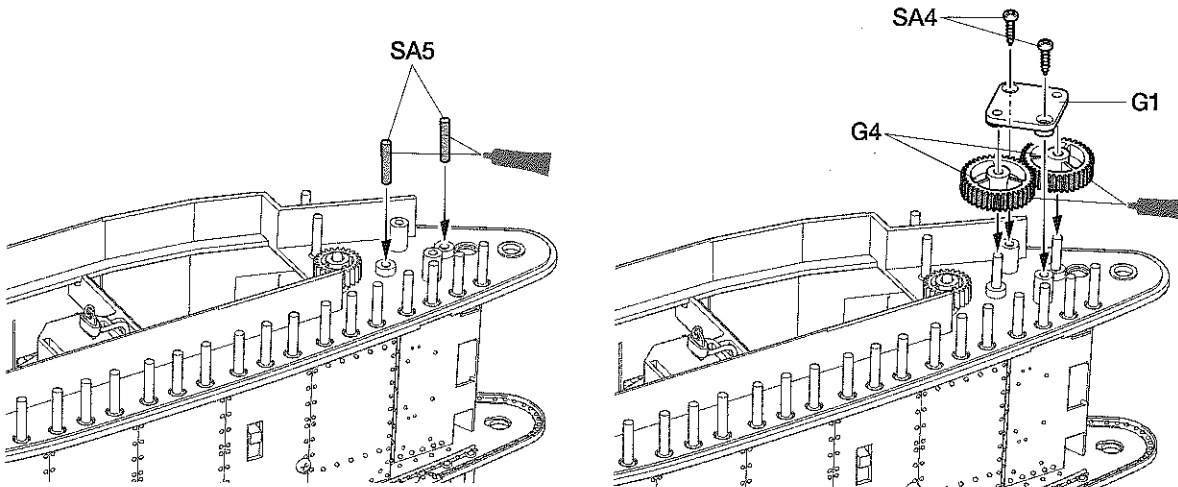


14 ギヤの取り付け (左側)
Attaching gears (left)
Getriebe-Einbau (links)
Installation des pignons (gauche)

- 2×8mm タッピングビス
SA4 ×2 Tapping screw
Schneidschraube
Vis décoffrétée

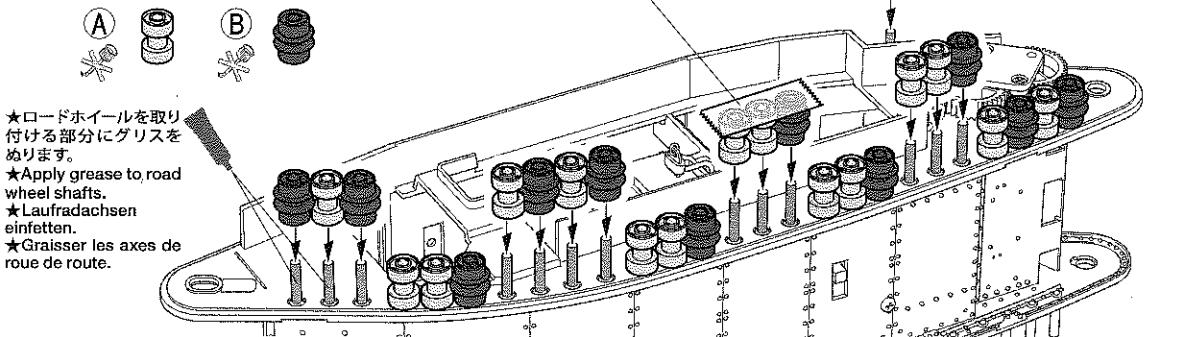
- SA5 ×2 シャフト
Shaft
Achse
Axe

- G4 ×2 アイドラーギヤ
Idler gear
Zwischenrad
Pignon de renvoi



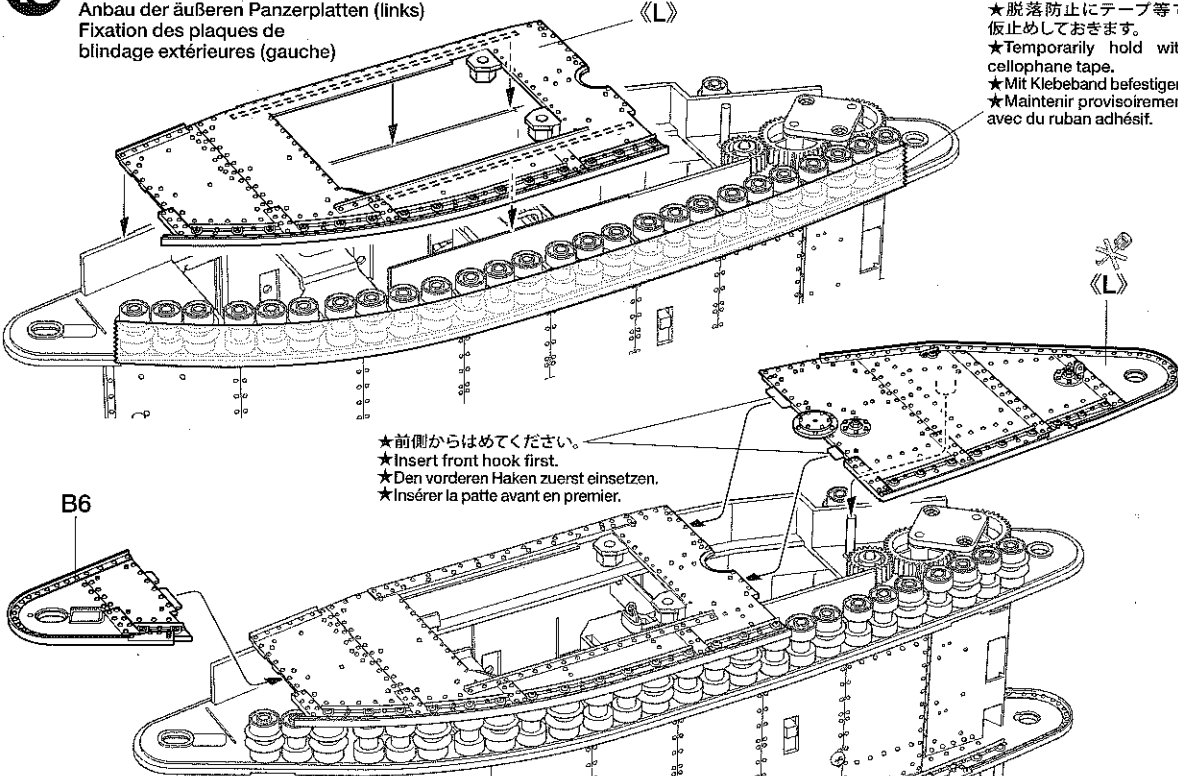
15 ロードホイールの取り付け (左側)
Attaching road wheels (left)
Befestigung der Laufträder (links)
Fixation des roues de route (gauche)

- ★図のようにテープ等を利用して取り付けます。
★Attach road wheels using tape as shown.
- ★Laufrollen mit Klebeband wie gezeigt anbringen.
- ★Fixer les roues de route en utilisant de la bande cache comme montré.



16 外側装甲板の取り付け (左側)
Attaching external armor plates (left)
Anbau der äußeren Panzerplatten (links)
Fixation des plaques de blindage extérieures (gauche)

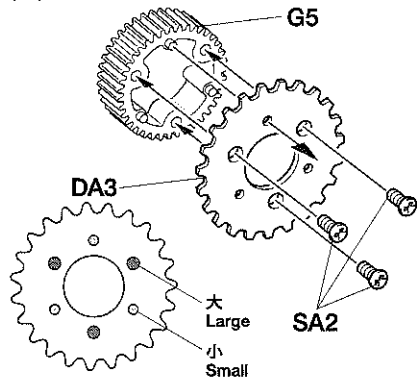
- ★脱落防止にテープ等で仮止めしておきます。
★Temporarily hold with cellophane tape.
- ★Mit Klebeband befestigen.
- ★Maintenir provisoirement avec du ruban adhésif.



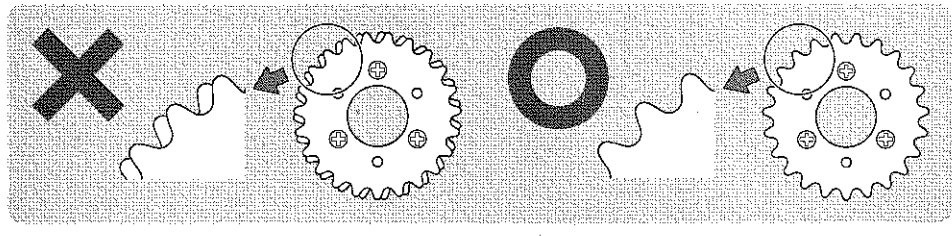
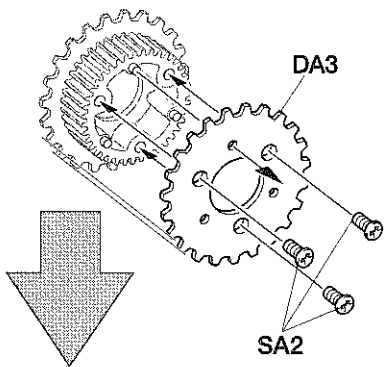
《ご注意》 NOTICE

- 9ページの②《スプロケットホイール》の組み立てに注意してください。
- When assembling drive sprockets in Step ② on P.9.

① DA3をG5(ギヤ)に取り付けます。DA3には大小3つずつ穴があります。SA2(ビス)は大きい穴に通し取り付けます。Note that drive sprockets (DA3) have 3 larger and 3 smaller holes. Pass 1.6x3mm screws (SA2) through 3 larger holes on DA3 when attaching to sprocket gear (G5).



② ①で組み立てたものに、DA3を同じ方法で取り付けます。この時、2枚のDA3の歯が真横から見た時に揃うようにDA3を取り付けます。Attach second drive sprocket (DA3) in the same manner, ensuring that teeth on DA3 are correctly aligned as shown.



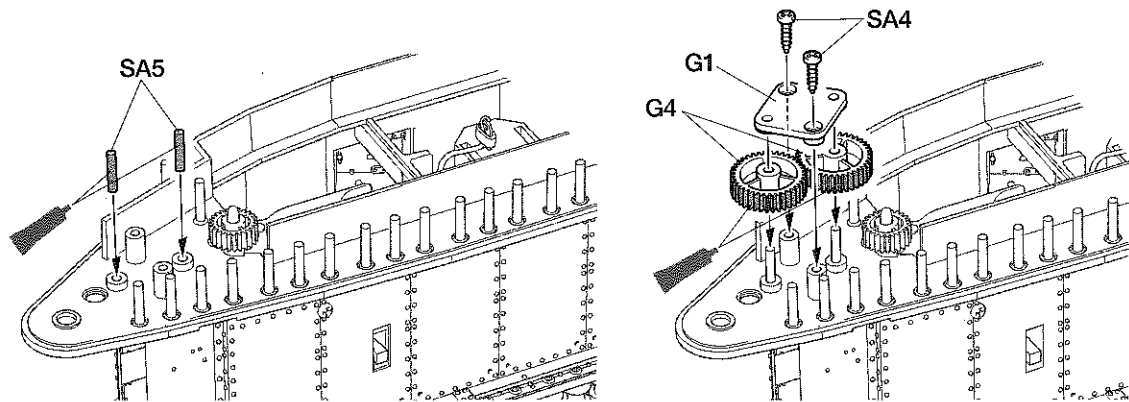
17

ギヤの取り付け (右側)
Attaching gears (right)
Getriebe-Einbau (rechts)
Installation des pignons (droite)

2×8mm タッピングビス
SA4 ×2
Tapping screw
Schneidschraube
Vis décollée

シャフト
SA5
×2
Achse
Axe

アイドルギヤ
G4 ×2
Idler gear
Zwischenrad
Pignon de renvoi



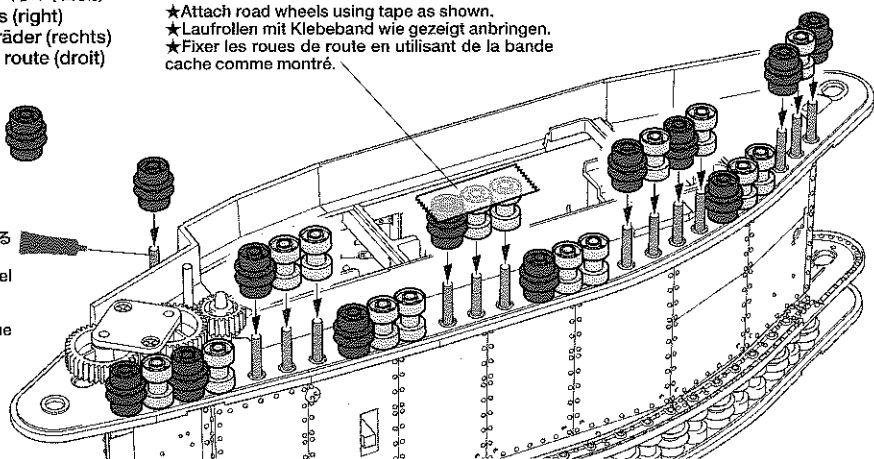
18

ロードホイールの取り付け (右側)
Attaching road wheels (right)
Befestigung der Laufräder (rechts)
Fixation des roues de route (droit)

★図のようにテープ等を使用して取り付けます。
★Attach road wheels using tape as shown.
★Laufrollen mit Klebeband wie gezeigt anbringen.
★Fixer les roues de route en utilisant de la bande cache comme montré.



★ロードホイールを取り付ける部分にグリスをぬります。
★Apply grease to road wheel shafts.
★Lauftradachsen einfetten.
★Graisser les axes de roue de route.

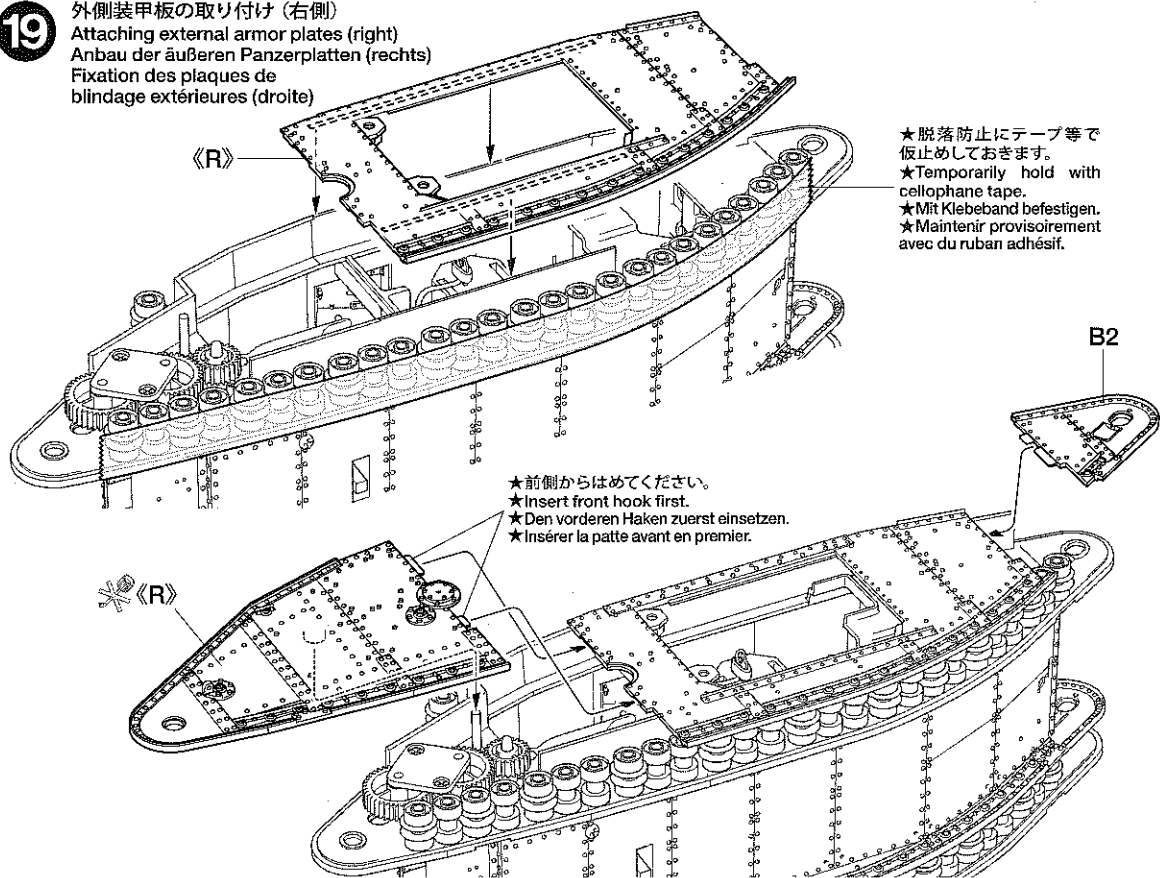


19

外側装甲板の取り付け (右側)
Attaching external armor plates (right)
Anbau der äußeren Panzerplatten (rechts)
Fixation des plaques de blindage extérieures (droite)

★脱落防止にテープ等で仮止めしておきます。
★Temporarily hold with cellophane tape.
★Mit Klebeband befestigen.
★Maintenir provisoirement avec du ruban adhésif.

★前側からはめてください。
★Insert front hook first.
★Den vorderen Haken zuerst einsetzen.
★Insérer la patte avant en premier.



20

《スプロケットホイール》
Drive sprocket
Kettentreibrad
Barbotin

G5 ×4
スプロケットギヤ
Sprocket gear
Antriebsrad
Barbotin

1.6×3mm丸ビス
SA2 ×24
Screw
Schraube
Vis

パイプ
DA2 ×4
Pipe
Rohr
Tube

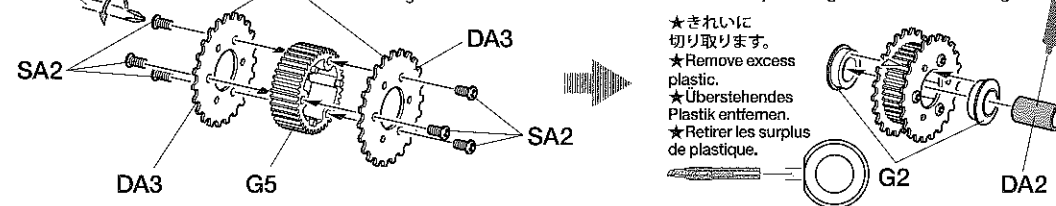
DA3 ×8
スプロケットプレート
Drive sprocket
Kettentreibrad
Barbotin

★4個作ります。
★Make 4.
★4 Satz anfertigen.
★Faire 4 jeux.

付属ドライバー
+Screwdriver
+Schraubenzieher
Tournevis +

★歯の部分が両側同じ位置になるように組み立てます。
★Ensure that teeth are aligned as shown.
★Sicherstellen, dass die Zähne wie gezeigt angeordnet sind.
★S'assurer que les dents sont alignées comme montré.

★グリスを塗ってG2とパイプが落ちないように組み立てます。
★Apply grease to G2 and pipe, making sure not to lose them during assembly.
★Aus G2 und Rohr Fett auftragen und darauf achten, dass beim Zusammenbau nichts herunterfällt.
★Appliquer de la graisse sur G2 et tube. Attention à ne pas les égarer durant l'assemblage.



★きれいに切り取ります。
★Remove excess plastic.
★Überstehendes Plastik entfernen.
★Retirer les surplus de plastique.

21

スプロケットホイールの取り付け
Attaching drive sprockets
Anbringung des Kettentreibrads
Installation des barbotins

DA1 1.6×4mmキャップスクリュー
×4
Cap screw
Zylinderkopfschraube
Vis à tête cylindrique

スプロケットシャフトA
DA4 ×4
Sprocket shaft A
Treibrad-Achse A
Arbre de barbotin A

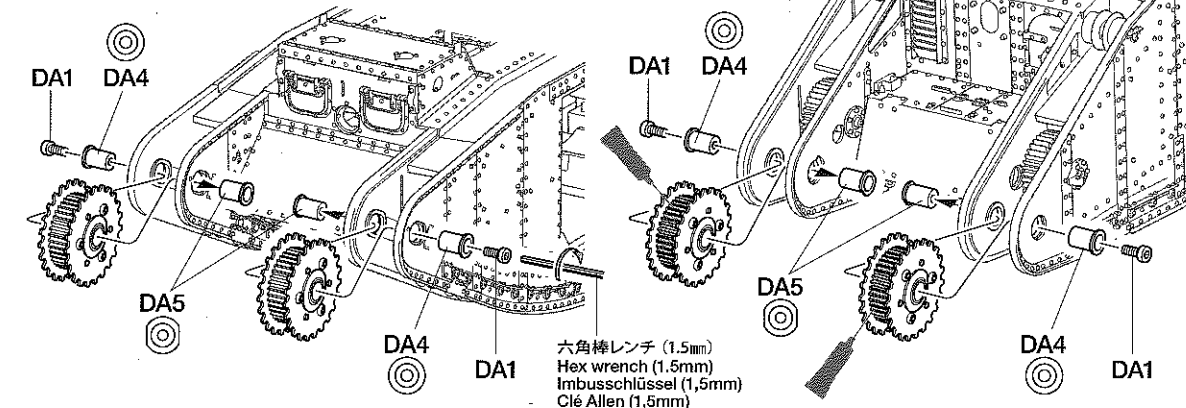
スプロケットシャフトB
DA5 ×4
Sprocket shaft B
Treibrad-Achse B
Arbre de barbotin B

★DA1は締めすぎないように注意してください。
★Do not overtighten DA1.
★DA1 nicht ganz einschrauben.
★Ne pas trop serrer DA1.

《前側》
Front
Vorne
Avant

★図の位置で取り付けます。
★Attach in shown position.
★An der gezeigten Position anbringen.
★Fixer dans la position montrée.

《後側》
Rear
Hinten
Arrière



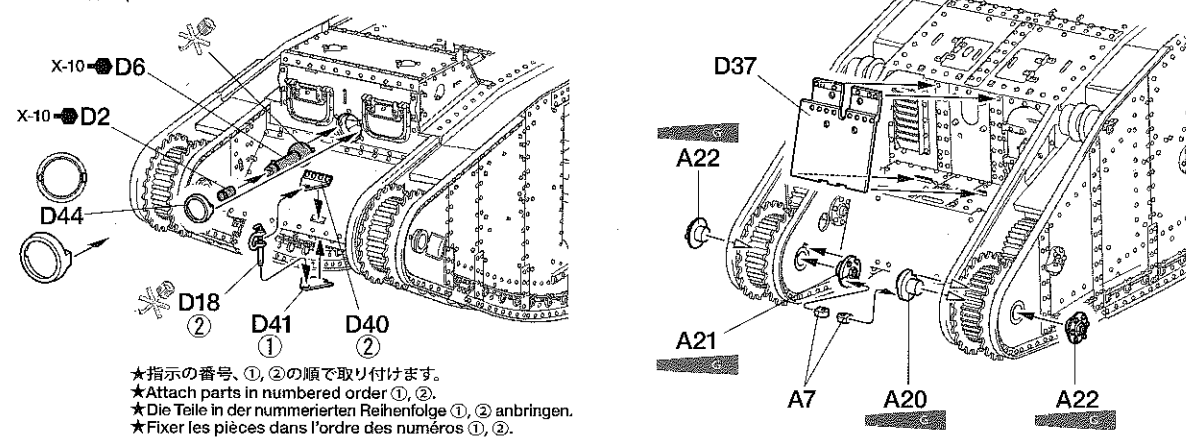
六角棒レンチ (1.5mm)
Hex wrench (1.5mm)
Inbusschlüssel (1,5mm)
Clé Allen (1,5mm)

22

装備品の取り付け
Attaching accessories
Anbau des Zubehörs
Fixation des accessoires

※このマークの接着には合成ゴム系接着剤を使います。
メンテナンスをする際に部品の取り外しができます。
※Apply synthetic rubber cement to the places shown by this mark.
This will enable parts to be removed at a later point for maintenance.
※Verwenden Sie synthetischen Gummikleber auf den gezeigten Stellen.
Dadurch können die Teile später zur Instandsetzung abgebaut werden.
※Utiliser de la colle pour caoutchouc synthétique aux endroits indiqués par ce symbole.
Cela permettra la dépose des pièces pour effectuer la maintenance.

★D6は可動します。D44の接着に注意してください。
★D6 is a moving part. Attach D44 with care.
★Beachten, dass D6 beweglich bleibt. D44 mit Vorsicht montieren.
★La pièce D6 est mobile. Fixer D44 avec soin.

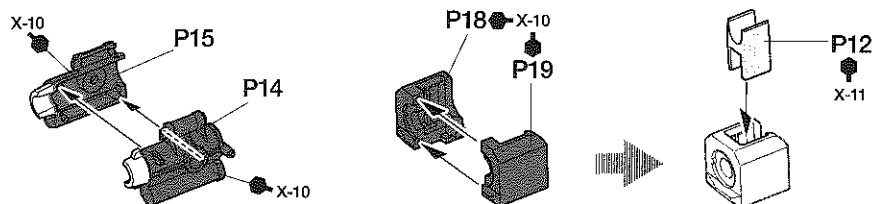


★指示の番号、①、②の順で取り付けます。
★Attach parts in numbered order ①, ②.
★Die Teile in der nummerierten Reihenfolge ①, ② anbringen.
★Fixer les pièces dans l'ordre des numéros ①, ②.

23

主砲の組み立て1
Main gun 1
Hauptgeschütz 1
Canon 1

★2個作ります。
★Make 2.
★2 Satz anfertigen.
★Faire 2 jeux.

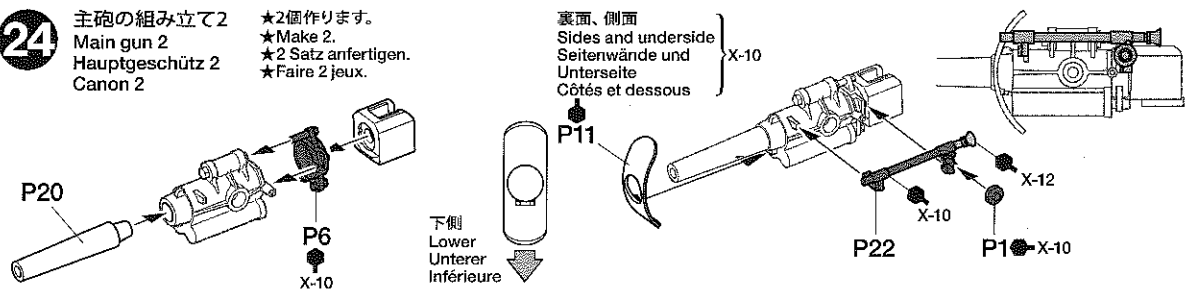


24

主砲の組み立て2
Main gun 2
Hauptgeschütz 2
Canon 2

★2個作ります。
★Make 2.
★2 Satz anfertigen.
★Faire 2 jeux.

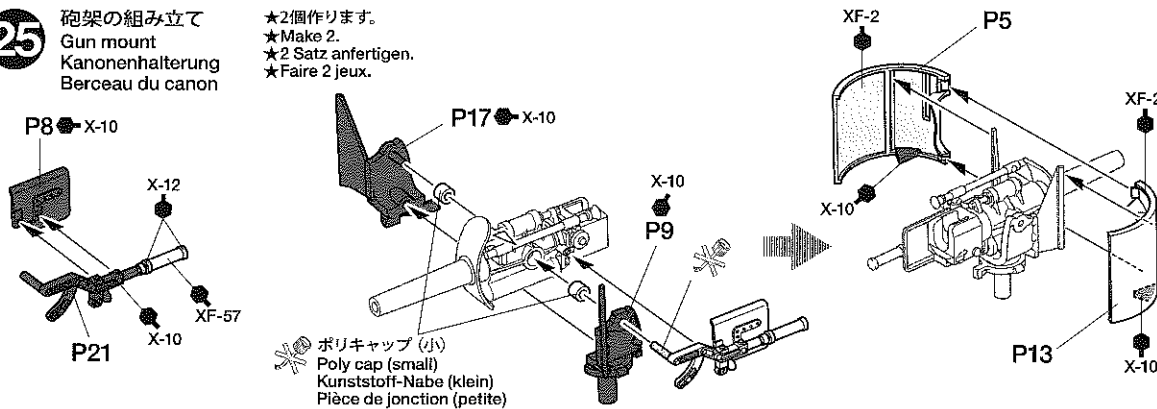
裏面、側面
Sides and underside
Seitenwände und
Unterseite
Côtés et dessous



25

砲架の組み立て
Gun mount
Kanonenhalterung
Berceau du canon

★2個作ります。
★Make 2.
★2 Satz anfertigen.
★Faire 2 jeux.



ポリキャップ (小)
Poly cap (small)
Kunststoff-Nabe (klein)
Pièce de jonction (petite)

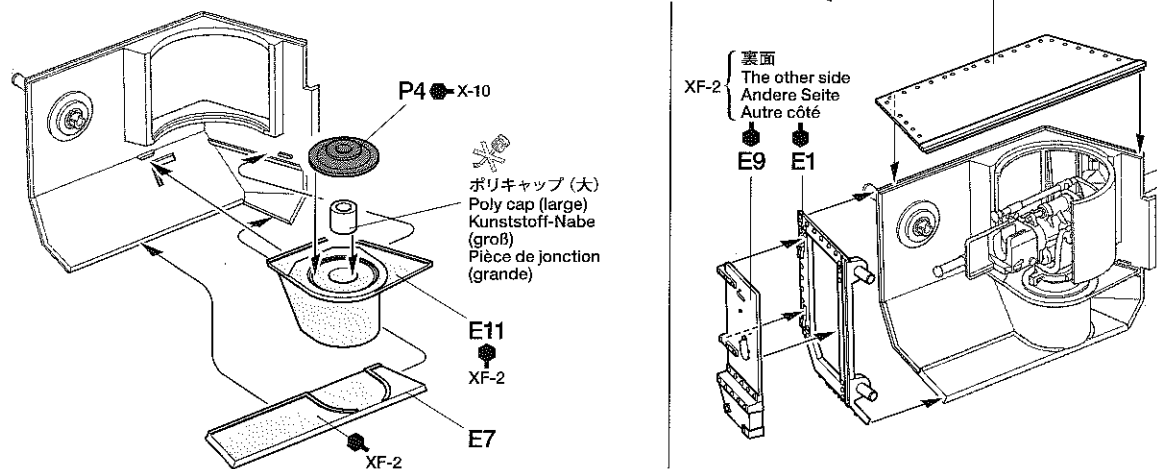
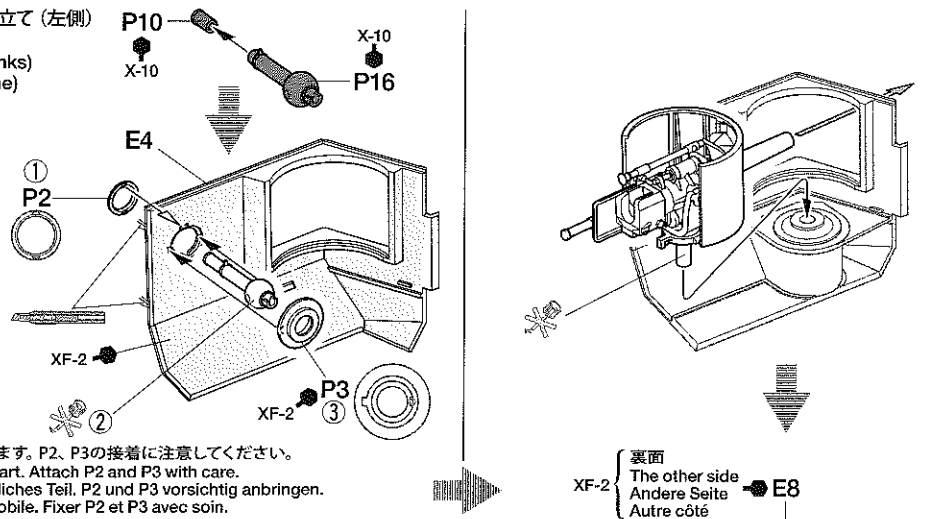
26

スポンソンの組み立て (左側)
Sponson (left)
Geschützerker (links)
Casemate (gauche)

注意!
CAUTION

★指示の番号、①、②、③の
順で取り付けます。
★Attach parts in
numbered order ①, ②, ③.
★Die Teile in der
nummerierten Reihenfolge
①, ②, ③ anbringen.
★Fixer les pièces dans
l'ordre des numéros ①, ②,
③.

注意!
NOTICE
★この部品は可動します。P2、P3の接着に注意してください。
★This is a moving part. Attach P2 and P3 with care.
★Das ist ein bewegliches Teil. P2 und P3 vorsichtig anbringen.
★Cette pièce est mobile. Fixer P2 et P3 avec soin.



ポリキャップ (大)
Poly cap (large)
Kunststoff-Nabe (groß)
Pièce de jonction (grande)

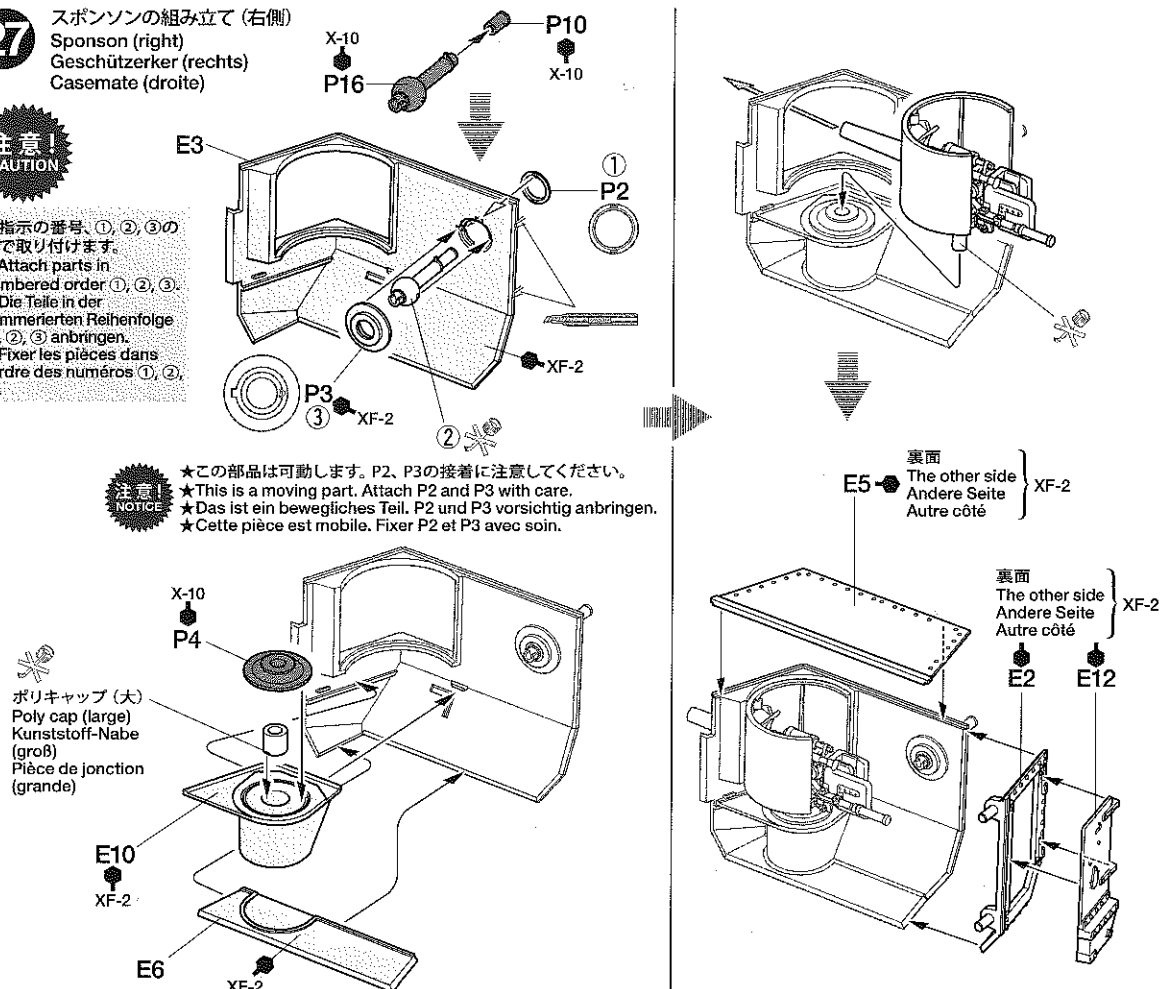
27

スポンソンの組み立て (右側)
Sponson (right)
Geschützerker (rechts)
Casemate (droite)

注意!
CAUTION

★指示の番号、①、②、③の
順で取り付けます。
★Attach parts in
numbered order ①, ②, ③.
★Die Teile in der
nummerierten Reihenfolge
①, ②, ③ anbringen.
★Fixer les pièces dans
l'ordre des numéros ①, ②,
③.

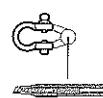
注意!
NOTICE
★この部品は可動します。P2、P3の接着に注意してください。
★This is a moving part. Attach P2 and P3 with care.
★Das ist ein bewegliches Teil. P2 und P3 vorsichtig anbringen.
★Cette pièce est mobile. Fixer P2 et P3 avec soin.



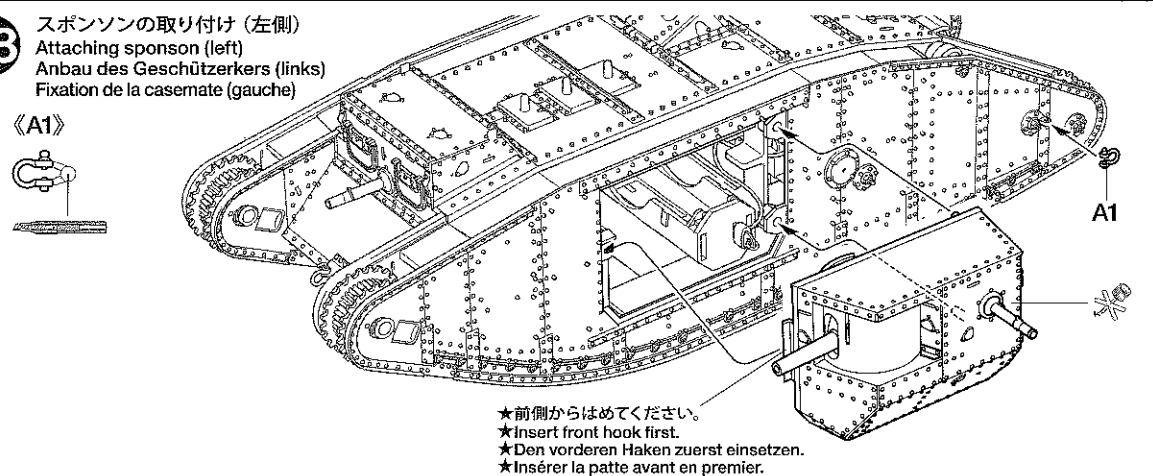
28

スポンソンの取り付け (左側)
Attaching sponson (left)
Anbau des Geschützerkers (links)
Fixation de la casemate (gauche)

〈A1〉



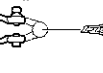
★前側からはめてください。
★Insert front hook first.
★Den vorderen Haken zuerst einsetzen.
★Insérer la patte avant en premier.



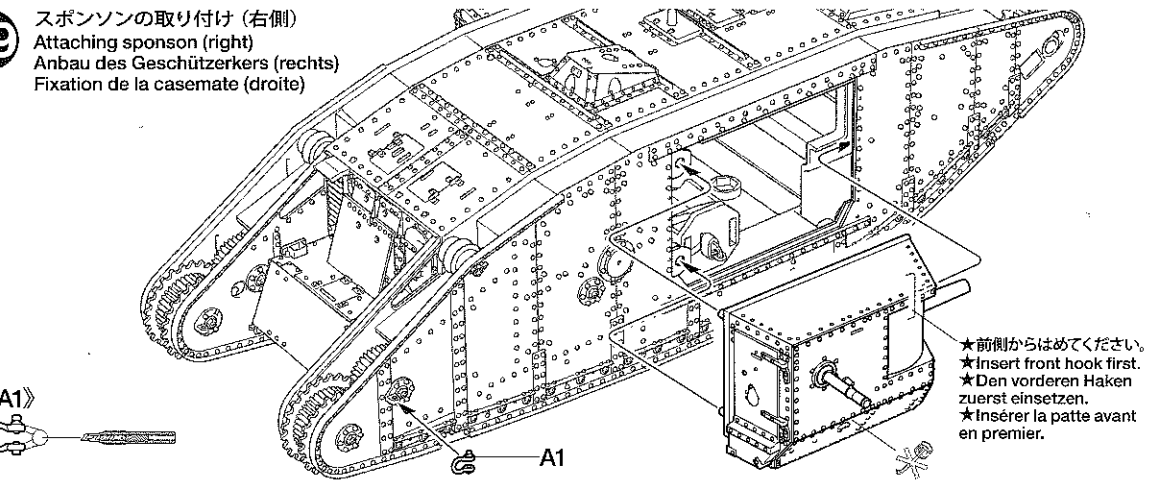
29

スポンソンの取り付け (右側)
Attaching sponson (right)
Anbau des Geschützerkers (rechts)
Fixation de la casemate (droite)

〈A1〉

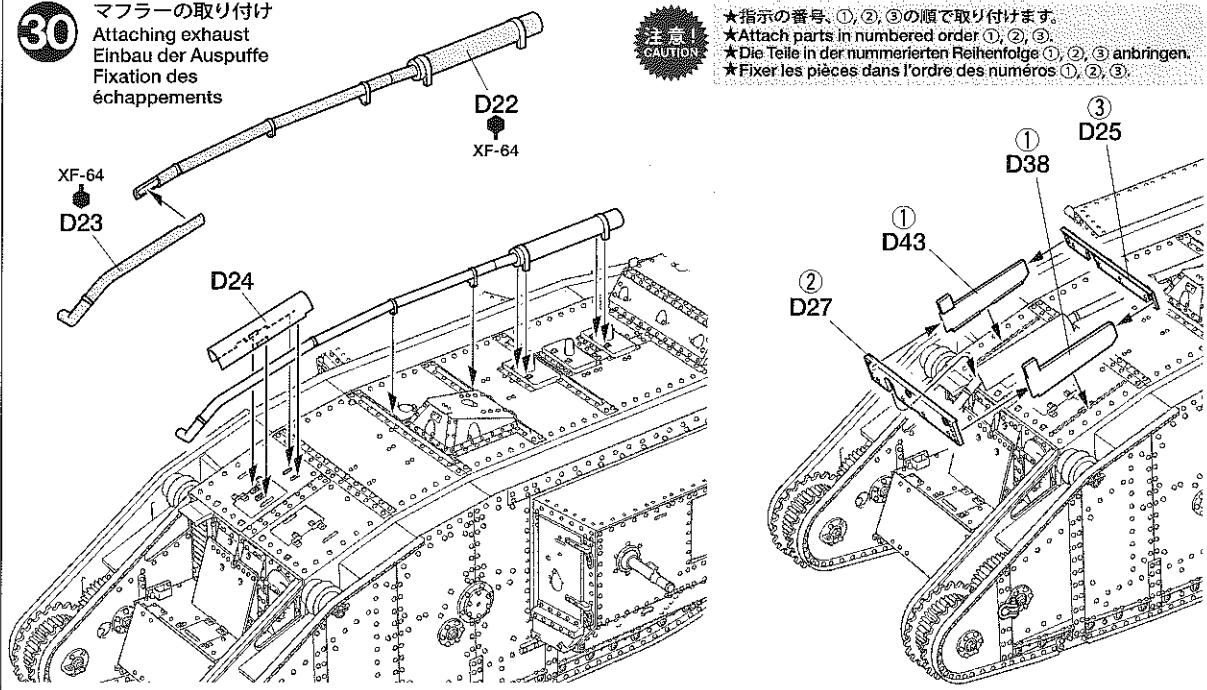


★前側からはめてください。
★Insert front hook first.
★Den vorderen Haken
zuerst einsetzen.
★Insérer la patte avant
en premier.



30

マフラーの取り付け
Attaching exhaust
Einbau der Auspuffe
Fixation des échappements

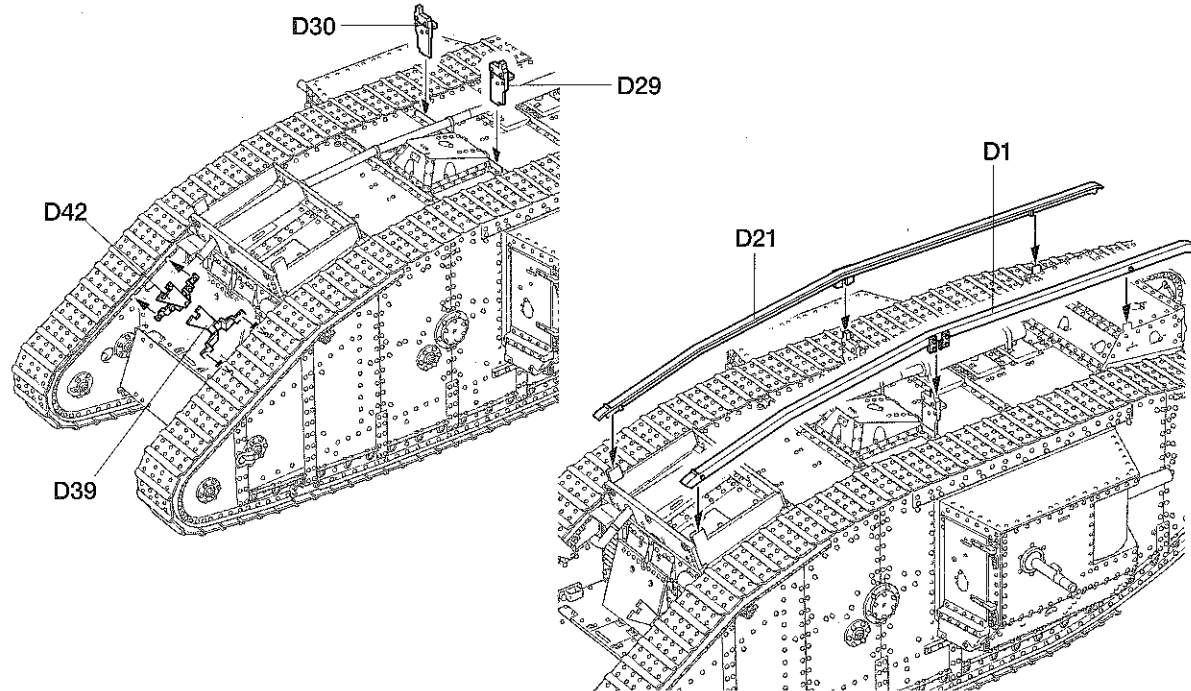


注意!
CAUTION

★指示の番号、①、②、③の順で取り付けます。
★Attach parts in numbered order ①, ②, ③.
★Die Teile in der nummerierten Reihenfolge ①, ②, ③ anbringen.
★Fixer les pièces dans l'ordre des numéros ①, ②, ③.

32

ビームレールの取り付け1
Attaching unditching beam rails 1
Anbau der Schienen für den Bergebalken 1
Fixation des rails de la barre de franchissement 1

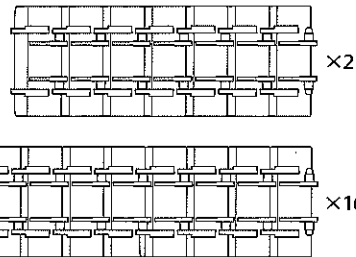


31

履帯の取り付け
Attaching tracks
Ketten-Einbau
Mise en place des chenilles

★片側87枚連結します。
★Use 87 track links for each side.
★Für jede Seite 87 Kettenglieder verwenden.
★Utiliser 87 patins de chaque côté.

《原寸図》 Actual size
Tatsächliche Größe / Taille réelle



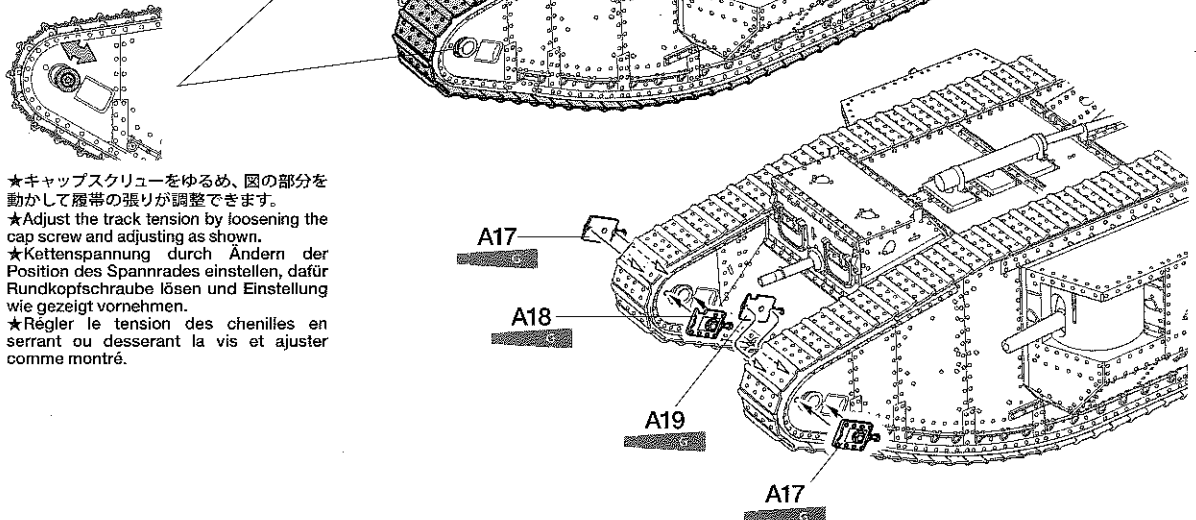
★片側をはめて押し込みます。
★Snap together as shown.
★Wie gezeigt einrasten lassen.
★Encliqueter ensemble comme montré.

履帯
Track
Ketten
Chenilles

★連結部分に塗料が入り込まないように注意します。
★Ensure that paint does not seep between track links.
★Beachten, dass keine Farbe zwischen die Kettenglieder eindringen kann.
★S'assurer que la peinture ne s'infiltré pas entre les patins de chenilles.

★履帯は向きに注意して取り付けてください。
★Note track direction.
★Laufrichtung der Kette beachten.
★Noter le sens de la chenille.

《履帯の張り調整》
Track tension adjustment
Einstellung der Kettenspannung
Réglage de la tension des chenilles

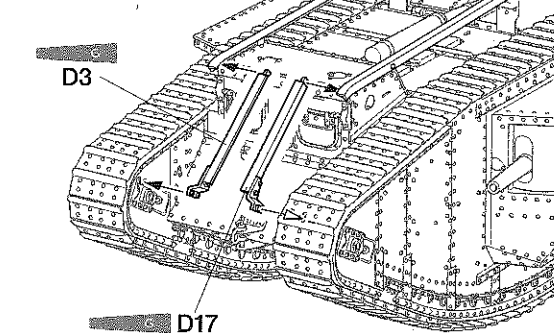


★キャップスクリーをゆるめ、図の部分を動かして履帯の張りが調整できます。
★Adjust the track tension by loosening the cap screw and adjusting as shown.
★Kettenspannung durch Ändern der Position des Spannrades einstellen, dafür Rundkopfschraube lösen und Einstellung wie gezeigt vornehmen.
★Régler la tension des chenilles en serrant ou desserrant la vis et ajuster comme montré.

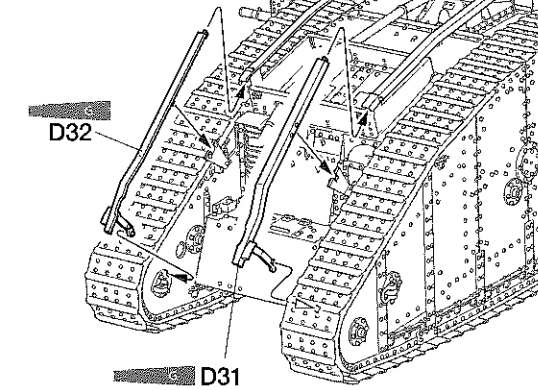
33

ビームレールの取り付け2
Attaching unditching beam rails 2
Anbau der Schienen für den Bergebalken 2
Fixation des rails de la barre de franchissement 2

《前側》 Front
Vorne / Avant

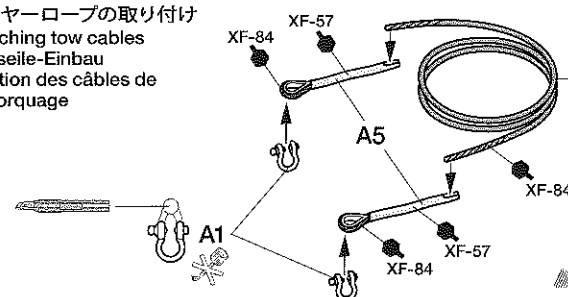


《後側》 Rear
Hinten / Arrière



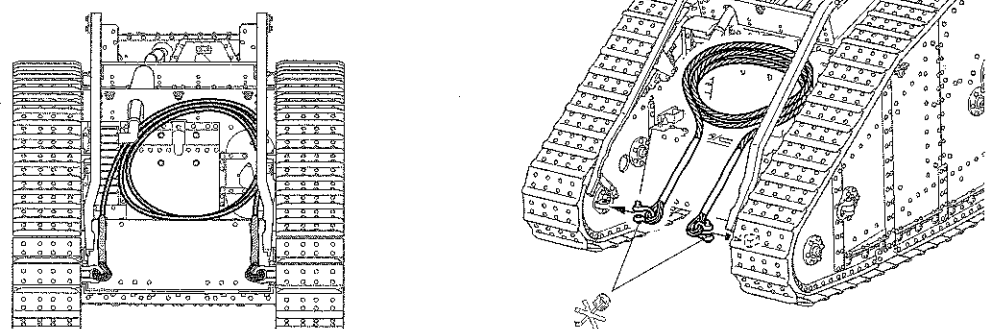
34

ワイヤーロープの取り付け
Attaching tow cables
Zugseile-Einbau
Fixation des câbles de remorquage



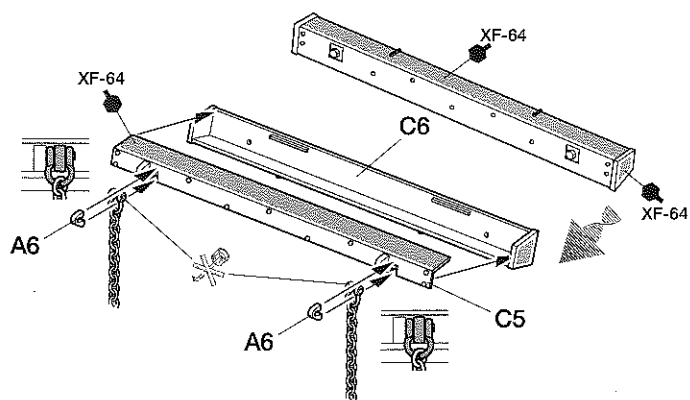
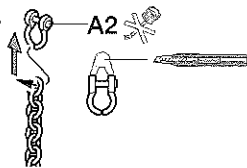
★糸は定規で285mmの長さに切り出します。先端部分はほつれやすいので注意します。作った糸は図のように丸めておきます。
★Cut to 285mm and assemble as shown.
★Auf 285mm kürzen und wie abgebildet zusammenbauen.
★Découper une longueur de 285mm et assembler comme montré.

《取り付け位置》
Attachment position
Anbringungs-Position
Point de fixation



35 《軟弱地脱出用角材》
Unditching beam
Bergebalken
Barre de franchissement

★2個作ります。
★Make 2.
★2 Satz anfertigen.
★Faire 2 jeux.

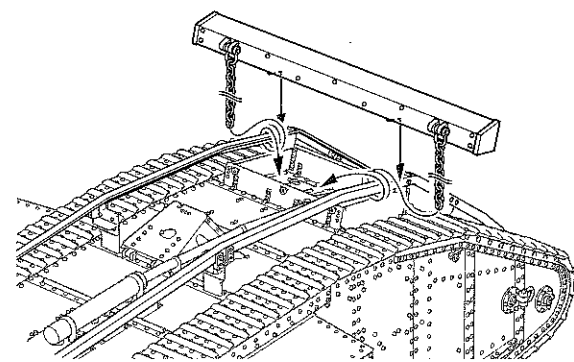


★チェーンを半分の長さに切り取り、2個にして使用します。
★Cut chain in half and use on either side.
★Kette in zwei Hälften schneiden und beidseitig benutzen.
★Couper la chaîne en deux et utiliser de chaque côté.

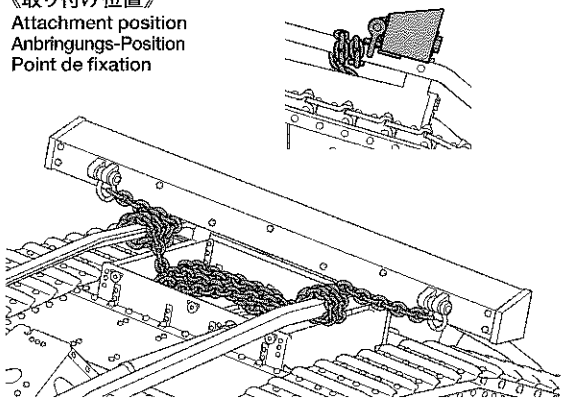
《原寸図》 Actual size
Tatsächliche Größe / Taille réelle



36 軟弱地脱出用角材の取り付け
Attaching unditching beam
Anbau des Bergebalkens
Fixer la barre de franchissement

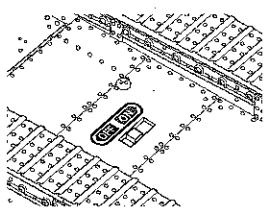


《取り付け位置》
Attachment position
Anbringungs-Position
Point de fixation

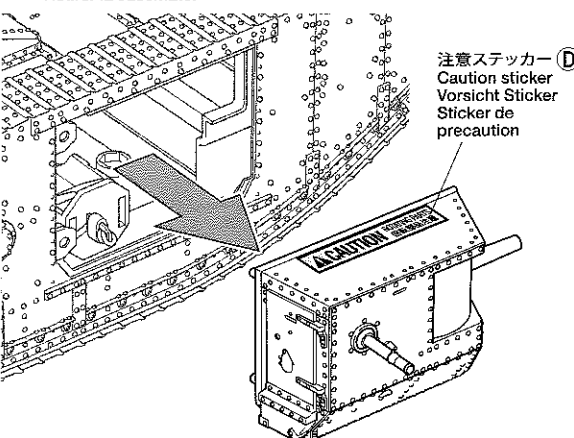


37 走行用電池の入れ方
Battery installation
Batterie-Einbau
Installation de la batterie

① スイッチはOFFにしておきます。
Switch off when installing batteries.
Schalten Sie den Schalter zur Einsetzung von Batterien aus.
Eteindre quand vous installez les piles.

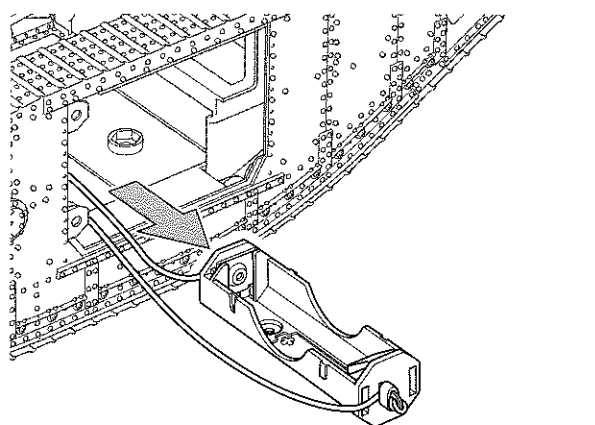


② スポンソンをはずします。
Remove sponson.
Geschützerker entfernen.
Retirer la casemate.

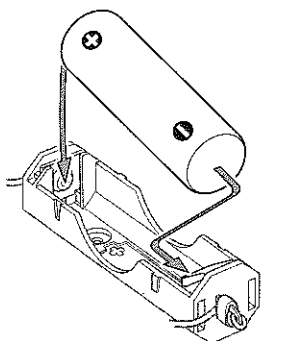


注意ステッカー
Caution sticker
Vorsicht Sticker
Sticker de precaution

③ 電池ボックスを取り出します。
Take out battery case.
Batteriegehäuse ausbauen.
Sortir le caisson à batterie.



④ 向きに注意して単3型電池を入れます。
その後電池ボックスを戻し、スポンソンを取り付けます。
Insert R6/AA/UM3 battery, noting correct polarity. Reattach battery case and sponson.
Setzen Sie R6/AA/UM3 Batterie immer unter Beachtung der richtigen Polarität ins Modell ein. Batteriegehäuse und Erker einbauen.
Installer la pile R6/AA/UM3 dans le modèle en respectant les polarités. Repositionner le caisson à batterie et refixer la casemate.



注意
NOTICE

★走行速度は電池の種類、状態によって変化します。また砂地での走行はしないでください。砂粒が履帯の継ぎ目やギヤに挟まり、故障の原因となります。
★Running speed may be affected by battery type and surface conditions. Never run the model on sand as this can damage the model mechanism.

★Die Fahrgeschwindigkeit wird vom Typ der Batterie und der Bodenbeschaffenheit beeinflusst. Das Modell niemals im Sand fahren lassen, da dadurch die Mechanik beschädigt werden kann.

★La vitesse peut être affectée par le type d'accus et la surface d'évolution. Ne jamais faire évoluer le modèle sur du sable qui pourrait endommager le mécanisme.

PARTS LIST

A PARTS
×2
19009379

A1~A22, P1~P22

B PARTS
×1
19000693

B1~B6

C PARTS
×1
19000693

C1~C6

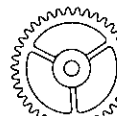
D PARTS
×1
19000673

D1~D45

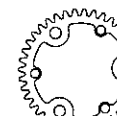
E PARTS
×1
19000674

E1~E12

G PARTS
19000686
G1~G3
×2



G4 アイドラーギヤ
Idler gear
Zwischenrad
Pignon de renvoi



G5 スプロケットギヤ
Sprocket gear
Antriebsrad
Barbotin

《履帯袋詰》
Track Piece Bag
Ketten-Teile Beutel
Sachet des
pièces chenille
19333175
履帯 / Track...×174
Ketten / Chenilles

スライドマーク...×1
Decal 19493203

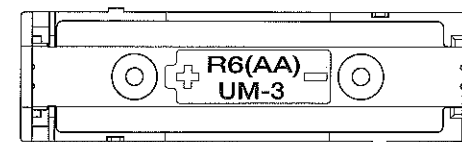
Abziehbild
Décalcomanie

注意ステッカー...×1
Caution sticker
Vorsicht Sticker
Sticker de precaution

WEEDステッカー...×1
Sticker
Aufkleber
Autocollant

《金具袋詰》
Metal Parts Bag
Metallteile-Beutel
Sachet des pièces métalliques

★ビスは少し多めに入っています。予備としてお使いください。
★Extra screws and nuts are included. Use them as spares.
★Es liegen zusätzliche Schrauben und -muttern bei. Als Ersatzteile verwenden.
★Des vis et des écrous supplémentaires sont inclus. Les utiliser comme pièces de rechange.



電池ボックス...×1
Battery case
Batteriegehäuse
Caisson à batterie

六角シャフト...×1
Hex shaft 12592008
Sechskant-Achse
Axe hexagonal

付属ドライバー...×1
+Screwdriver
+Schraubenzieher
Tournevis +

グリス...×1
Grease
Fett
Graisse

六角棒レンチ (1.5mm) ...×1
Hex wrench (1.5mm)
Imbusschlüssel (1,5mm)
Clé Allen (1,5mm)

《ビス袋詰》
Screw Bag
Schraubenbeutel
Sachet de vis
19463011

SA1 2×4mm丸ビス
×2
Screw
Schraube
Vis

SA3 2×12mmタッピングビス
×1
Tapping screw
Schneidschraube
Vis décolléte

SA5 シャフト
×4
Shaft
Achse
Axe

SA2 1.6×3mm丸ビス
×24
Screw
Schraube
Vis

SA4 2×8mmタッピングビス
×6
Tapping screw
Schneidschraube
Vis décolléte

《ギヤボックス袋詰》
Gearbox Parts Bag
Getriebegehäuse-Beutel
Sachet des pièces de
transmission 18083204

ギヤボックス...×1
Gearbox
Getriebegehäuse
Carter

GA1 12Tギヤ
×1
Gear
Getriebe
Pignon

GA2 ギヤカラー
×1
Gear collar
Zwischenstück
Entretoise

GA3 24Tギヤ
×2
Gear
Getriebe
Pignon

《電池金具袋詰》
Battery Terminal Parts Bag
Batteriekontakt-Beutel
Sachet des bornes de batterie
19443034

マジックテープA...×2
Velcro tape A
Klettband A
Bande Velcro A

マジックテープB...×2
Velcro tape B
Klettband B
Bande Velcro B

ゴムチューブ...×1
Rubber tubing
Gummirohr
Tube caoutchouc

BA1 電池金具A
×2
Battery terminal A
Batteriekontakt A
Cosse de batterie A

BA2 電池金具B
×1
Battery terminal B
Batteriekontakt B
Cosse de batterie B

BA3 ×1
電池金具C
Battery terminal C
Batteriekontakt C
Cosse de batterie C

《スプロケットプレート袋詰》
Drive Sprocket Parts Bag
Kettentreibrad-Beutel
Sachets des pièces de barbotins
19403217

DA2 パイプ
×4
Pipe
Rohr
Tube

DA4 ×4
スプロケットシャフトA
Sprocket shaft A
Treibrad-Achse A
Arbre de barbotin A

DA1 1.6×4mmキャップスクリュー
×4
Cap screw
Zylinderkopfschraube
Vis à tête cylindrique

DA3 ×8
スプロケットプレート
Drive sprocket
Kettentreibrad
Barbotin

DA5 ×4
スプロケットシャフトB
Sprocket shaft B
Treibrad-Achse B
Arbre de barbotin B

《ポリキャップ袋詰》
Poly Cap Bag
Kunststoff-Nabe-Beutel
Sachet des pièces de jonction

チェーン...×1
Chain 19403130
Kette
Chaîne

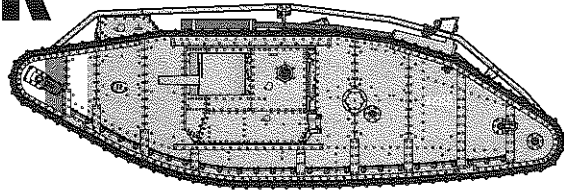
ポリキャップ (大) ...×3
Poly cap (large) 10443027
Kunststoff-Nabe (groß)
Pièce de jonction (grande)

ポリキャップ (小) ...×4
Poly cap (small) 10446168
Kunststoff-Nabe (klein)
Pièce de jonction (petite)

糸...×1
String 16900009
Schnur
Fil

ポリキャップ (中) ...×6
Poly cap (medium) 19442022
Kunststoff-Nabe (mittel)
Pièce de jonction (moyen)

WWI BRITISH TANK Mk.IV MALE (w/SINGLE MOTOR)



PAINTING

《マークIV メールの塗装》

第一次大戦中にイギリス軍で使われた菱形戦車は、1917年初め頃からカーキブラウンの単一色で塗装されていました。迷彩塗装が施された車輛はほとんど見られず、車体には様々な形式で車体番号や部隊名にちなんだニックネームが記入されていました。ドイツ軍側もマークIV戦車を捕獲・部隊配備したため、1918年春頃からは、味方識別の目的で、車体側面前部に白赤白の縦帯が描かれました。装備品など細部の塗装は組み立て図中にマークとタミヤカラー・エナメル塗料、アクリル塗料の色番号で指示してあります。パッケージのイラストも参考にしてください。

Painting the Mk.IV

The British Army's WWI rhomboid tanks were painted an overall Khaki Brown from

early 1917, with camouflage patterns almost entirely unused. The hull was often marked with the vehicle number, unit name and nickname, in no set format. From Spring 1918, white and red striped identification marks were added to aid distinction from Mk.IVs captured and deployed by German forces. Painting instructions for details are indicated during assembly, and you may refer to the package illustration as well.

Bemalung des Mk.IV

Ab 1917 waren die rhombenförmigen Panzer der Briten in Khaki über alles lackiert; Tarnschemata waren unnützlich. Die Wanne war meist mit der Fahrzeugnummer beschriftet, dem Namen der Einheit und einem Spitznamen ohne feste Vorgaben. Ab Frühling 1918 wurden weiße und rote Streifen hinzugefügt, um die Panzer von erbeuteten Mark IV zu unterscheiden, welche von den Deutschen genutzt

wurden. Farbangaben für die Details werden in der Bauanleitung angegeben, Sie können sich auch nach den Bildern auf der Verpackung richten.

Décoration de la Mk.IV

Les tanks de l'armée britannique de la 1^{ère} G.M. étaient entièrement peints en brun khaki à partir de début 1917. Les camouflages étaient quasiment inexistantes. La caisse portait souvent le numéro du véhicule, le nom de l'unité et un surnom, sans format préétabli. A partir du printemps 1918, des bandes d'identifications blanc et rouge étaient ajoutées pour se distinguer des Mk.IV capturés et réutilisés par les forces allemandes. Les instructions de peinture des détails figurent dans la notice d'assemblage et on peut également se référer aux illustrations de la boîte.

APPLYING DECALS

《スライドマークのはり方》

- ①はりたいマークをハサミで切り抜きます。
- ②マークをぬるま湯に10秒ほどひたしてからタオル等の布の上に置きます。
- ③台紙のはしを手で持ち、はるところにマークをスライドさせてモデルに移してください。
- ④指に少し水をつけてマークをぬらしながら、正しい位置にずらしします。
- ⑤やわらかな布でマークの内側の気泡を押し出しながら、押しつけるようにして水分をとりまします。

DECAL APPLICATION

- ①Cut off decal from sheet.

- ②Dip the decal in tepid water for about 10 sec. and place on a clean cloth.
- ③Hold the backing sheet edge and slide decal onto the model.
- ④Move decal into position by wetting decal with finger.
- ⑤Press decal down gently with a soft cloth until excess water and air bubbles are gone.

ANBRINGUNG DES ABZIEHBILDES

- ①Abziehbild vom Blatt ausschneiden.
- ②Das Abziehbild ungefähr 10 Sek. in lauwarmes Wasser tauchen, dann auf sauberen Stoff legen.
- ③Die Kante der Unterlage halten und das Abziehbild auf das Modell schieben.
- ④Das Abziehbild an die richtige Stelle schieben und dabei mit dem Finger das

Abziehbild naßmachen.

- ⑤Das Abziehbild leicht mit einem weichen Tuch andrücken, bis überschüssiges Wasser und Luftblasen entfernt sind.

APPLICATION DES DECALCOMANIES

- ①Découpez la décalcomanie de sa feuille.
- ②Plongez la décalcomanie dans de l'eau tiède pendant 10 secondes environ et poser sur un linge propre.
- ③Retenez la feuille de protection par le côté et glissez la décalcomanie sur le modèle réduit.
- ④Placez la décalcomanie à l'endroit voulu en la mouillant avec un de vos doigts.
- ⑤Pressez doucement la décalcomanie avec un tissu doux jusqu'à ce que l'eau en excès et les bulles aient disparu.

部品請求について

For use in Japan only!

★部品をなくしたり、こわした方は、このステッカーがはられたカスタマーサービス取次店でご注文いただけます。また、当社カスタマーサービスに直接ご注文する場合は、右記の方法でご注文することができます。詳しくは当社カスタマーサービスまでお問い合わせください。



①《郵便振替のご利用法》

郵便局の払込用紙の通信欄に下のリストを参考にITEM番号、スケール、製品名、部品名、部品コード、数量を必ずご記入ください。振込人住所欄にはお電話番号もお書きいただき、口座番号・00810-9-1118、加入者名・(株)タミヤでお振込ください。

②《代金引換のご利用法》

パーツ代金に加えて代引き手数料(324円)をご負担いただければ、電話またはホームページより代金引換によるご注文をお受けいたします。

③《タミヤカードのご利用法》

タミヤカードをご利用の場合、代金はご指定金融機関の口座引き落としとなります。ご注文は電話またはホームページよりお受けいたします。

《住所》 〒422-8610 静岡県駿河区恩田原3-7
株式会社タミヤ カスタマーサービス係

《お問い合わせ電話番号》
静岡 054-283-0003
東京 03-3899-3765 (静岡へ自動転送)

《カスタマーサービスアドレス》
http://tamiya.com/japan/customer/cs_top.htm



1/35 Tank

www.tamiya.com

1/35 マークIVメール

(シングルモーターライズ仕様)

ITEM 30057

★価格は2014年7月現在のものです。諸事情により変更となる場合があります。
★税込価格の税率は8%となっています。

部品名	税込価格	本体価格	部品コード
A、P/パーツ(x2).....	928円 (860円)		19009379
B、C/パーツ.....	907円 (840円)		19000693
D/パーツ.....	1,036円 (960円)		19000673
E/パーツ.....	648円 (600円)		19000674
G/パーツ(G1~G3x2, G4~G5各x4).....	820円 (760円)		19000686
履帯袋詰(1台分).....	1,123円 (1,040円)		19333175
ギヤボックス袋詰(電源スイッチ含む).....	1,468円 (1,360円)		18083204
電池金具袋詰.....	432円 (400円)		19443034
スプロケットプレート袋詰.....	1,274円 (1,180円)		19403217
ビス袋詰.....	324円 (300円)		19463011
六角シャフト.....	259円 (240円)		12592008
チェーン、ポリキャップ(小x8).....	280円 (260円)		19403130
糸.....	162円 (150円)		16900009
ポリキャップ(大x4).....	183円 (170円)		10443027
ポリキャップ(中x10).....	216円 (200円)		19442022
ポリキャップ(小x8).....	216円 (200円)		10446168
スライドマーク.....	367円 (340円)		19493203
説明図.....	367円 (340円)		11053858
実車解説文.....	324円 (300円)		11053844

AFTER MARKET SERVICE CARD

When purchasing replacement parts, please take or send this form to your local Tamiya dealer so that the parts required can be correctly identified. Please note that specifications, availability and price are subject to change without notice.

Parts code	ITEM 30057
19009379.....	A & P Parts (x2)
19000693.....	B & C Parts
19000673.....	D Parts
19000674.....	E Parts
19000686.....	G Parts (x2)
19333175.....	Track Piece Bag
18083204.....	Gearbox Parts Bag (Power Switch included)
19443034.....	Battery Terminal Parts Bag
19403217.....	Drive Sprocket Parts Bag
19463011.....	Screw Bag
12592008.....	Hex Shaft
19403130.....	Chain & Poly Cap (Small, x8)
16900009.....	String
10443027.....	Poly Cap (Large, x4)
19442022.....	Poly Cap (Medium, x10)
10446168.....	Poly Cap (Small, x8)
19493203.....	Decals
11053858.....	Instructions
11053844.....	Cover Story Leaflet

30057 1/35 Mk. IV Male (1 Motor) (11053858)

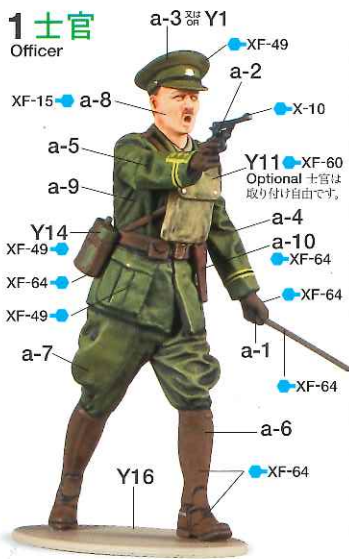
MILITARY MINIATURES

1/35 SCALE WWI BRITISH INFANTRY SET WWI イギリス歩兵セット

*READY TO ASSEMBLE PRECISION MODEL KIT *MODELS MAY VARY FROM IMAGES SHOWN
*DETAILED SCALE MODEL FOR HOBBYISTS AGE 14 AND ABOVE. THIS IS NOT A TOY
*CEMENT AND PAINT NOT INCLUDED

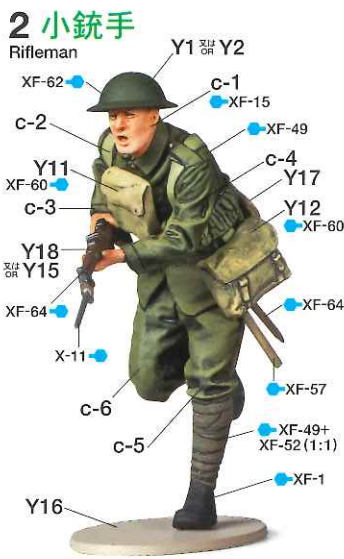
1 士官

Officer



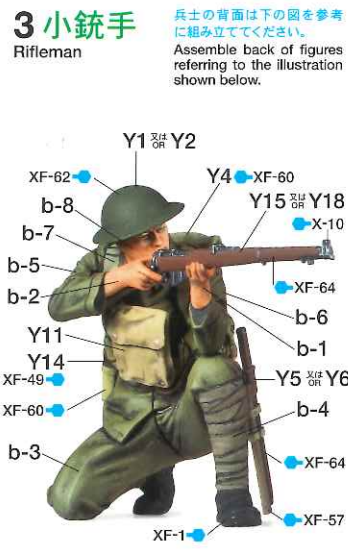
2 小銃手

Rifleman



3 小銃手

Rifleman



兵士の背面は下の図を参考に組み立ててください。
Assembling back of figures referring to the illustration shown below.

4 小銃手

Rifleman

●塗装は●の色指示に従ってください。
●The ● mark denotes Tamiya Color paint numbers.



5 機銃手

Machine gunner

Y3は大戦初期に使用されたトレンチ帽です。a-3と同じように塗装してください。余ったパーツとあわせて自由にお使いください。

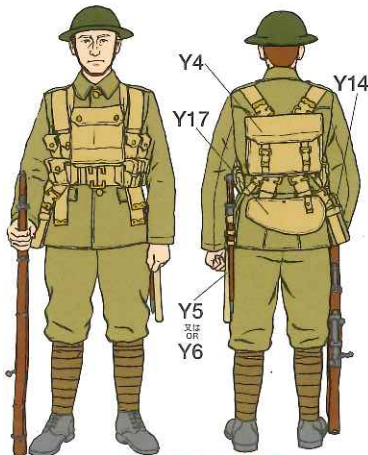
Y3 depicts a hat used in trenches in the early stages of WWI. Paint in same manner as a-3. Use with additional parts as you wish.



Y11、d-6は機銃手の近くに配置してください。
Position Y11 and d-6 parts as you wish in the vicinity of the machine gunner.

《セット内容》第一次大戦に参加したイギリス歩兵の人形5体セットです。士官や機銃手、汎用性の高い3体の小銃手を躍動感あるポーズでモデル化。服装や装備品も大戦中に使われたタイプをリアルに再現。エンフィールド・ライフルやルイス軽機関銃、ガスマスクケースや水筒なども忠実に立体化。ライフルは銃剣なしと銃剣付きの2種類をセットしました。ヘルメットは通常タイプに加え布製カバー付きも選べます。

《軍装について》第一次大戦中のイギリス歩兵は、1902年に採用されたP02野戦服を着用し、その上から機能的なP08装備を身に付けていました。これらは視認性の低いカーキ系の色調が特徴で、一般兵士はゲートル、士官はレギンスを足元に着用。大戦中盤以降は上空からの弾片防御を重視した血型のヘルメットが支給され、反射防止用の布製カバーも使用されました。



小銃手の服装と装備

RIFLEMAN UNIFORM AND EQUIPMENT

《Set Components》5 adaptable figures accurately depict British infantry from WWI, including officer, machine gunner and 3 riflemen. Uniforms are also faithfully captured, as are accessories such as Lee Enfield rifles, Lewis machine guns, gas mask pouch, canteen and more. Rifles feature optional bayonet parts, while helmets can be attached with or without canvas cover.

《About the Uniform》British infantry in WWI were issued with Pattern 1902 uniform and Pattern 1908 webbing to be worn over the top. Both were manufactured in khaki for camouflage reasons. On their lower legs, infantrymen wore puttees and officers leggings. From the middle of the conflict, steel helmets were distributed and often had canvas covers to reduce reflection.