

KIT. 4053

US-3A VIKING COD



MADE IN ITALY

1:48 th Scale – Echelle 1:48 ème.



La Marina Americana emise alla fine del 1968 una R.F.P. (Request For Proposal) per un nuovo velivolo imbarcato con il compito di proteggere la flotta dei sommergibili nemici; si cercava così il sostituto dell'anziano S-2 Tracker che aveva per lunghi anni assolto onorevolmente la missione. Alla specifica risposero sei tra le maggiori industrie aeronautiche americane e vincitrice risultò la Lockheed con la LTV e la Univac come subcontraenti principali. Il nuovo progetto aveva delle specifiche ambiziose: doveva eguagliare come prestazioni di ricerca e di autonomia quelle dei maggiori pattugliatori basati a terra ed essere in grado di operare anche dalle piccole unità della classe Essex. Grazie ai notevoli progressi raggiunti nella miniaturizzazione dei componenti elettronici e all'impiego del turbofan, tali obiettivi furono raggiunti e il Viking rappresenta oggi il migliore e più sofisticato velivolo antisommergibile che possa decollare da una portaerei. Il primo prototipo (Sn. 157992) ha compiuto il primo volo il 21 Gennaio 1972 con un notevole anticipo sulla tabella prevista, confermando pienamente le sue buone doti di volo. Queste sono rese possibili anche all'intelligente studio dell'ala, di larga superficie e con un forte allungamento che, grazie all'adozione di slats automatici e di ipersostentatori Fowler, consente un eccellente pilotaggio anche a bassa quota e bassa velocità. L'equipaggio è costituito da quattro persone: pilota e secondo, alloggiati nell'abitacolo anteriore, il Tacco (Tactical Coordinator, coordinatore tattico) e il Senso (Sensor Operator, operatore dei sistemi acustici), alloggiati nell'oscurità dello scompartimento posteriore. Notevole è la dotazione degli apparati elettronici. Il "cuore" dell'intero sistema è il computer digitale Univac 1832A collegato a tutti gli altri sistemi di sorveglianza: il radar AN/APS116, il FLIR (Forward Looking Infra-Red, Sensore a raggi infrarossi a visione anteriore), il caratteristico tubo del Mad AN-ASQ81 (Magnetic Anomaly Detector, rilevatore di anomalie magnetiche) e le varie boe sonore espulse dagli eiettori posteriori.

Nell'idea di utilizzare la fortunata cellula dell'aereo per sviluppare nuove ulteriori varianti per l'impiego delle portaerei, l'esemplare Sn. 157998 venne convertito per l'impiego COD. Il compito dei velivoli COD (Carrier Onboard Delivery) è quello di effettuare la spola tra le unità imbarcate e le basi a terra per il trasporto della posta, di materiale urgente e semplici visitatori. Il Viking così modificato assunse la denominazione US-3A, ove il prefisso U indica appunto l'uso come Utility, veicolo di utilità generale. Per questo scopo furono rimossi tutti gli apparati elettronici di sorveglianza e creata una cabina per il trasporto dei passeggeri. Dato però l'alto costo della cellula, questa particolare versione non è ancora entrata in servizio operativo e l'unico

COD esistente a prestatore servizio sia nel VS-33 Screwbirds, nel VS-37 Sawbucks, e attualmente nel VS-38 Claw Clan, basato a terra.

U.S. Navy issued, towards the end of 1968, an R.F.P. (Request for Proposal) for a new aircraft embarked with the task to defend Navy from attacks of enemy submarines. They were so looking for the substitute of the old S-2 Tracker that had for many years and with honour, taken care for above tasks.

The request was taken into consideration by 6 among the most important American Aeronautic Industries and winner was the Lockheed, with the LVT and the Univac in quality of principal sub-contractors. This new project was ambitious: it had to reach in terms of research and range performances those of best land-based patrol airplanes and, in addition, to be able to operate also from small unities of Essex Class. Thanks to notable progresses reached in the miniaturization of electronic components and to the adoption of the Turbofan, said aims could be reached and the Viking does actually represent the best and most sophisticated anti-submarine aircraft, able to take-off from an aircraft-carrier.

First prototype (Sn. 157992) flew for first time on 21st January 1972, with a notable advance in respect of foreseen schedule and fully confirming its very good flight qualities.

These have been rendered possible also thanks to the clever study on wing, of large surface and with remarkable extension that, thanks to the adoption of automatic slats and of Fowler Flaps, does allow an excellent flying also at low altitude and speed.

The staff is composed by four persons: pilot and executive officer lodged in front cockpit, while tactical and sensor operators are lodged in the darkness of back compartment.

Notable is the outfit of electronic equipments. The hearth of the whole system is represented by the UNIVAC 1832 A digital computer, connected to all other control systems: the AN/APS116, the FLIR (Forward Looking Infra-Red) sensor, the characteristic tube of the Mad AN-ASQ81 (Magnetic Anomaly Detector) and various sound buoys, emitted from back ejectors.

With the idea of utilizing the lucky "center" of this plane to develop further new versions, to be utilized on aircraft-carriers, the model Sn 157998 was converted to the COD use.

The task of COD (Carried Onboard Delivery) aircrafts is to ply between embarked units and Land Bases, for transport of mail, urgent materials and simple visitors.

The Viking, modified according to the above, was then named US-

3A, the letter "U" being the code to indicate an "Utility" task i.e. general utility services: for this purpose, all electronic supervision apparatus were deleted being substituted by a cabin for passengers transport. Considering anyway its high cost, this version is not yet operative and the only existing COD has taken service both in VS-33 Screwbirds and VS-37 Sawbucks, and actually in the VS-38 Claw Clan, in a land base.

La Marine Américaine émit à la fin de 1968 une R.F.P. (Request For Proposal) pour un nouvel appareil embarqué avec la tâche de protéger la flotte des submersibles ennemis; on cherchait ainsi le substitut de l'ancien S-2 Tracker qui avait honorablement absous la mission pendant de longues années. Six parmi les majeures industries aéronautiques américaines répondirent à l'appel et la Lockheed reporta la victoire avec la LTV et la Univac comme sous-contractants principaux. Le nouveau projet avait des exigences ambitieuses; il devait égaliser comme performances de recherche et d'autonomie celles des plus grands patrouilleurs basés à terre et être en mesure d'agir même depuis les petites unités de la classe Essex. Grâce aux remarquables progrès atteints dans la miniaturisation des composants électroniques et à l'emploi des turbofans, ces objectifs furent atteints et le Viking représente aujourd'hui l'appareil anti-sous-marin le meilleur et le plus sophistiqué qui puisse décoller d'un porte-avions. Le premier prototype (Sn. 157992) a accompli son premier vol le 21 Janvier 1972 avec une remarquable avance sur la table de marche prévue, confirmant pleinement ses bonnes qualités de vol. Celles-ci sont rendues possibles aussi grâce à l'intelligente étude de l'aile, de large surface et avec une forte extension qui, par l'adoption de slats automatiques et d'hyper-sustentateurs Fowler, consent un excellent pilotage même à basse altitude et basse vitesse.

L'équipage est constitué par quatre personnes: pilote et deuxième pilote, logés dans l'habitacle antérieur, le Tacco (Tactical Coordinator, coordinateur tactique) et le Senso (Sensor Operator, opérateur des systèmes acoustiques), dans l'obscurité du compartiment postérieur. Remarquable est l'équipement des appareils électroniques. Le "cœur" de tout le système est le computer digital Univac 1832A branché à tous les autres systèmes de surveillance: le radar AN/APS116, le FLIR (Forward Looking Infra-Red, Senseur à rayons infrarouges à vision antérieure), le caractéristique tube du Mad AN-ASQ81 (Magnetic Anomaly Detector, releveur d'anomalies magnétiques) et les différentes bouées sonores expulsées par les éjecteurs postérieurs. Dans l'idée d'utiliser l'heureuse cellule de l'avion pour développer de nouvelles ultérieures variantes pour l'emploi des porte-avions, l'exemplaire Sn. 157998 fut converti pour l'emploi COD. La tâche des appareils COD (Carrier Onboard Delivery) est celle d'effectuer la navette entre les unités embarquées et les bases à terre pour le transport du courrier, de matériel urgent et de simples visiteurs. Le Viking ainsi modifié prit la dénomination US-3A, où le préfixe U indique justement l'emploi comme Utility, appareil d'utilité générale.

Pour ce but on enleva tous les appareils électroniques de surveillance et on créa une cabine pour le transport des passagers. Cependant, vu le coût élevé de la cellule, cette particulière version n'est pas encore entrée en service opératif et le seul COD existant a prêté service soit dans le VS-33 Screwbirds, dans le VS-37 Sawbucks, et actuellement dans le VS-38 Claw Clan, basé à terre.

Die amerikanische Marine erliess gegen Ende des Jahres 1968 einen R.F.P. (Request For Proposal) auf ein neues einschiffbares Flugzeug, geeignet für den Schutz der Flotte vor feindlichen Unterseebooten. Man wollte damit einen Ersatz für das alte S-2 Tracker finden, das diese Mission über hindurch ehrenvoll ausgeführt hat. Auf die Spezifikation antworteten sechs der grössten amerikanischen Flugzeugfirmen. Es gewann die Firma Lockheed mit der LTV und der Univac als Hauptvertragspartner. Das neue Projekt strebte danach dem Leistungen (Autonomie etc.) der besten Späh- und Erkundungsflugzeuge auf Bodenbasis gleichzukommen und in der Lage zu sein auch von kleinen Einheiten der Klasse Essex aus zu operieren. Dank der bedeutenden Fortschritte, die in der Miniaturisation der elektronischen Teile erreicht worden sind und aufgrund der Verwendung des Turbofan (Strahltriebwerk), konnten diese Ziele erlangt werden. Der Typ Viking stellt heute das beste und sophistizierteste Flugzeug Anti-Unterseeboot dar, das von einem Flugzeugträger starten kann. Der erste Prototyp (Sn 157992) konnte am 21 Januar 1972, also sehr viel früher als vorgesehen, starten und die guten Flugeigenschaften bestätigen. Diese wurden durch das intelligente Studium des Flügels mit breiter Oberfläche und mit einer starken Verlängerung sowie dem Einbau von automatischen slats und Vorflügel Fowler ermöglicht,

und damit konnte eine ausgezeichnete Steuerung, auch im Tiefflug und bei niedriger Geschwindigkeit, erreicht werden.

Die Besatzung besteht aus vier Mann: Der erste und zweite Pilot sind in der vorderen Kabine untergebracht; der Tacco (Tactical Coordinator = Taktischer Koordinator) und der Senso (Sensor Operator = Operateur der Schallsysteme) hingegen im dunklen hinteren Abteil. Die Ausstattung der Maschine mit elektronischen Apparaten ist bedeutend. Das "Herz" des gesamten Systems ist der Computer Univac 1832A, der mit allen anderen Überwachungssystemen verbunden ist; d.h. mit dem Radar AN/APS116, dem FLIR (Forward Looking Infra-Red = Sensor mit infraroten Strahlen mit Vordersicht), dem charakteristischen Rohr des MAD AN-ASQ81 (Magnetic Anomaly Detector = Peilkompass der magnetischen Anomalien) und den verschiedenen von den hinteren Ejektoren ausgestossenen Schallbojen. Mit der Absicht die so glücklich ausgefallene Zelle des Flugzeuges weiter zu verwenden um neue Varianten für den Einsatz auf Flugzeugträgern entwickeln zu können, wurde das Exemplar Sn. 157998 für den Einsatz COD konstruiert. Es ist die Aufgabe der Flugzeuge COD (Carrier Onboard Delivery) zwischen den eingeschifften Einheiten und den verschiedenen Bodenbasen die Post, eiliges Material und auch nur einfache Besucher hin und her zu transportieren. Der so modifizierte Viking erhielt das Zeichen US-3A, wobei U = Utility, den Einsatz als Maschine für den allgemeinen Gebrauch darstellt. Aus diesem Grund wurden sämtliche elektronischen Überwachungsapparate ausgebaut und ein Raum für den Passagier-Transport geschaffen. Infolge der hohen Kosten der Zelle ist diese version noch nicht in den operativen Dienst getreten und die einzige Maschine COD wurde, sei es im VS-33 Screwbirds, im VS-37 Sawbucks und gegenwärtig im VS-38 Claw Clan auf Bodenbasis eingesetzt.

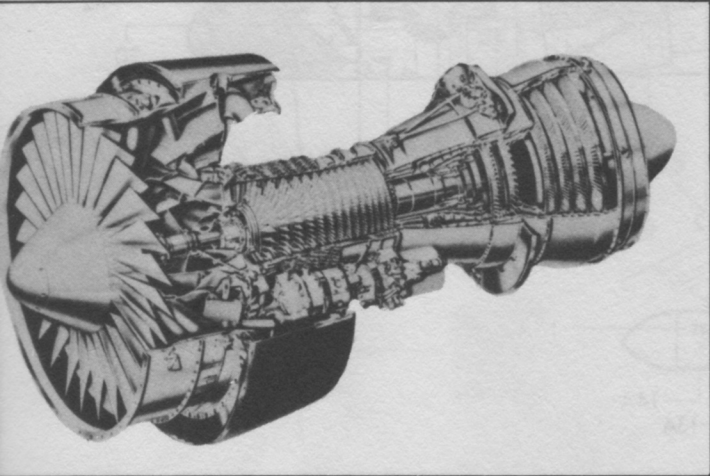
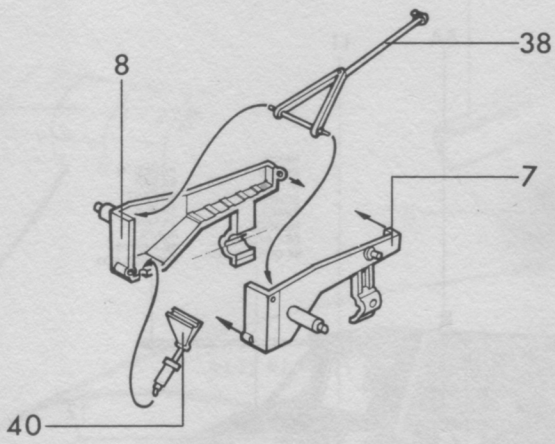
La Marina Americana, a finales de 1968, publicó una "Request for proposal" para un nuevo vehículo embarcado con el fin de proteger la flota de los sumergibles enemigos; se buscaba así el sustituto al muy antiguo S-2 Tracker que, honradamente, había cumplido desde hace muchos años su misión. A la demanda contestaron seis de las mayores industrias aeronáuticas americanas y ganó el concurso la Lockheed con la LTV y la Univac como subcontratantes principales. El nuevo proyecto era muy ambicioso: debía igualar, en lo que a prestaciones de investigación y de autonomía se refiere, las de los mayores patrulladores basados a tierra y estar en condiciones de actuar también desde las pequeñas unidades de la clase Essex. Gracias a los notables progresos alcanzados en la miniaturización de los componentes electrónicos y al uso del turbofan, dichos objetivos se han alcanzado y el Viking representa hoy el mejor y más refinado vehículo anti sumergible que pueda despegar de una porta-aviones.

El primer prototipo (Sn. 157992) ha hecho su primer vuelo el 21 de enero de 1972 con un adelanto notable sobre las fechas previstas, confirmando totalmente sus buenas dotes de vuelo. Estas son posibles también gracias al inteligente estudio del ala, de superficie ancha y con una gran prolongación que, gracias al uso de slats automáticos y de hiper-sustentadores Fowler, consiente un excelente pilotaje aún a baja cuota y baja velocidad. La tripulación está compuesta por cuatro personas: piloto y segundo, alojados en el habitáculo anterior, el Tacco (Tactical Coordinator, coordinador táctico), el Senso (Sensor Operator, operador de los sistemas acústicos) hospedados en la obscuridad de la parte posterior. Notables son los equipos electrónicos. El "Corazón" de todo el sistema es el computer digital Univac 1832A conexo a todos los otros sistemas de control: el radar AN/APS116, el FLIR (Forward Looking Infra-Red, Sensor de rayos infrarrojos de visión anterior), el característico tubo del MAD AN-ASQ81 (Magnetic Anomaly Detector, indicador de anomalías magnéticas) y las varias boyas sonoras expulsadas por los eyectores posteriores.

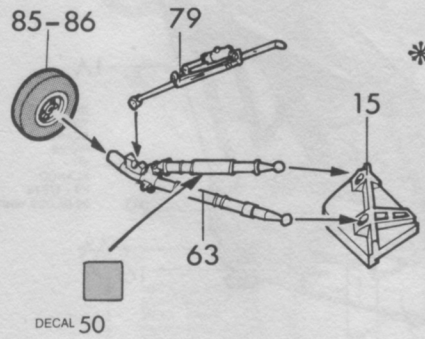
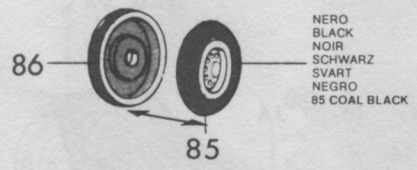
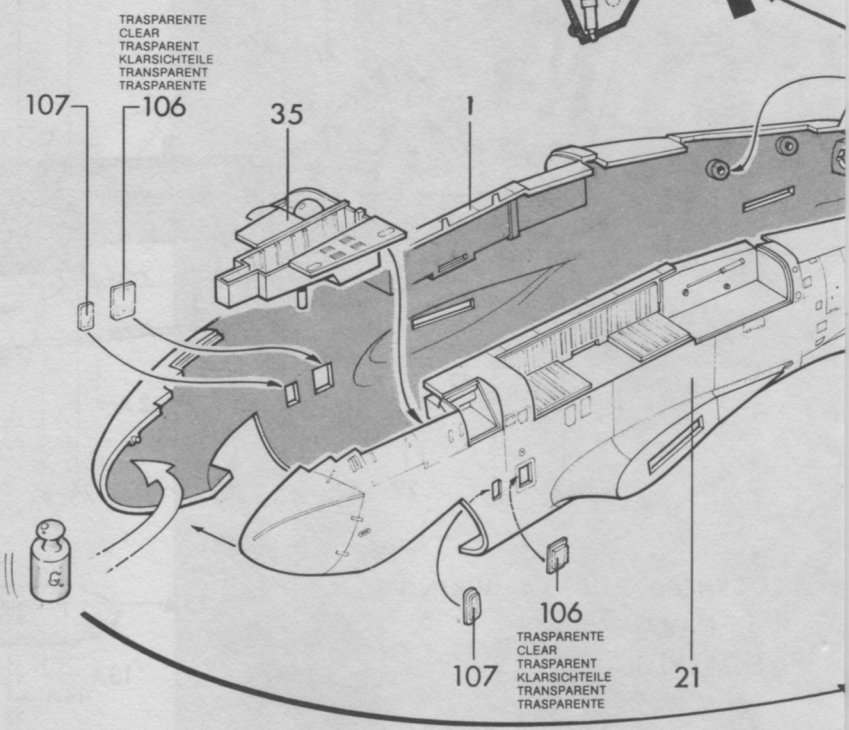
Con el fin de aprovechar la fortunada célula del avión para desarrollar nuevas posteriores variedades para el uso de la porta-aviones, el ejemplar Sn. 157998 se transformó para el uso COD. El fin de los aviones COD (Carrier Onboard Delivery) es el de efectuar el viaje entre las unidades embarcadas y las bases a tierra para el transporte de la correspondencia, del material urgente o simplemente visitantes. El Viking así modificado se llamó US-3A, en este nombre el prefijo U indica, justamente, el uso, es decir Utility, avión de utilidad general. A tal fin se quitaron todos los aparatos electrónicos de vigilancia y se creó un habitáculo para el transporte de pasajeros. Dado, sin embargo, el alto coste de la célula, este tipo particular aún no ha entrado en servicio operativo y el único COD existente ha trabajado sea en VS-33 Screwbirds, que en VS-37 Sawbucks y, actualmente, en VS-38 Claw Clan, basado a tierra.

38 -

- NON INCOLLARE
- DO NOT CEMENT
- NE PAS COLLER
- NICHT KLEBEN
- LIMMAS EJ
- NO ENCOLAR

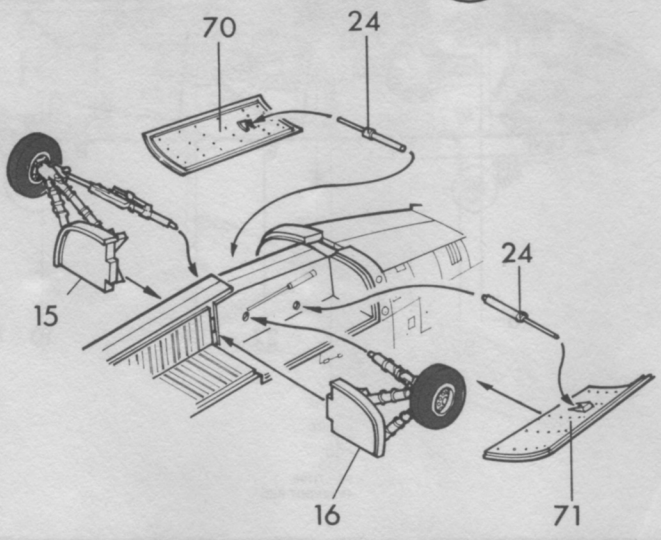
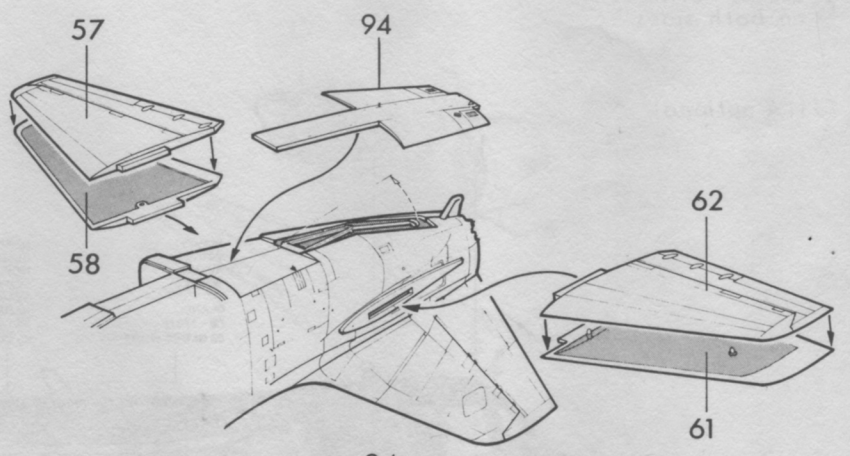


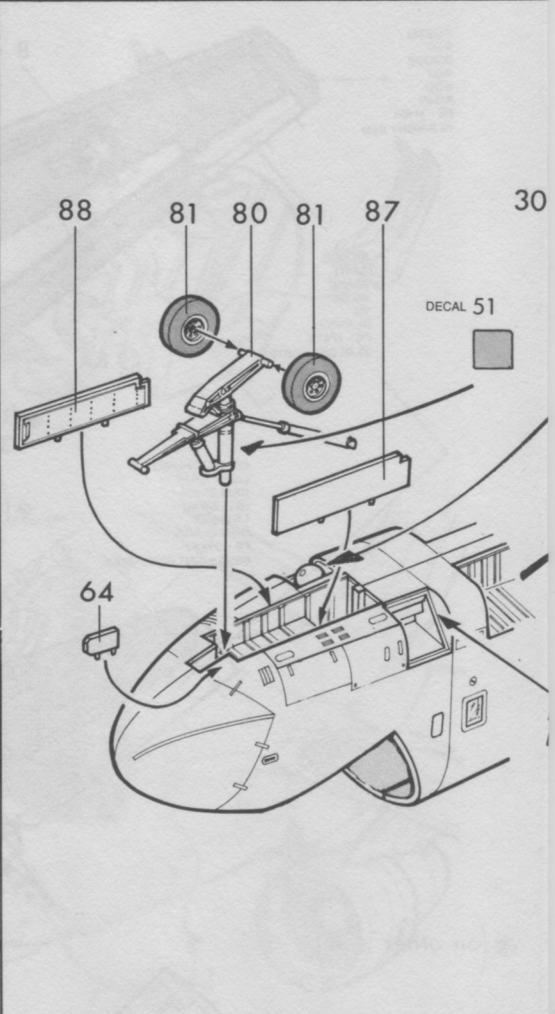
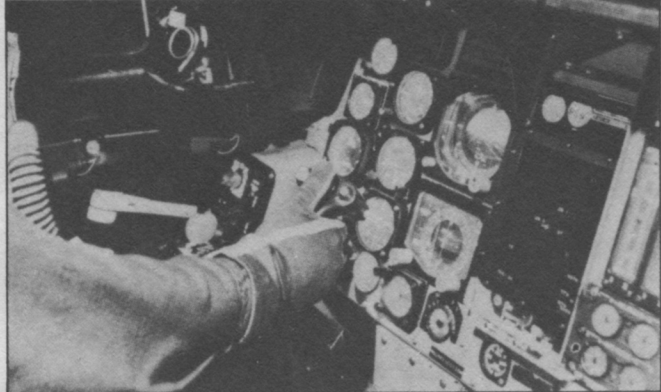
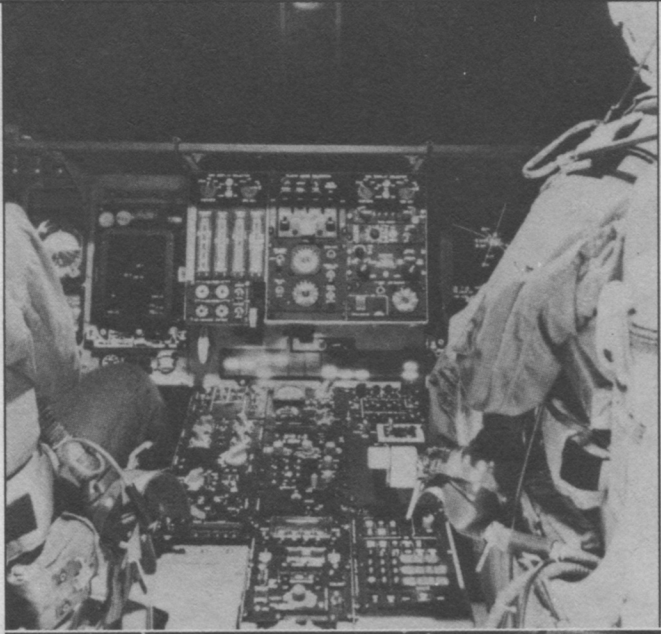
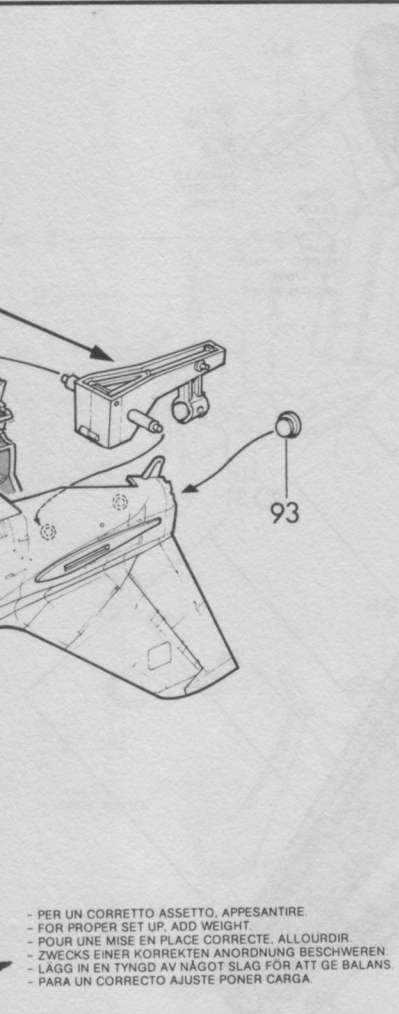
- BIANCO
WHITE
BLANC
WEISS
VIT
BLANCO
34 WHITE
- NERO
BLACK
NOIR
SCHWARZ
SVART
NEGRO
85 COAL BLACK



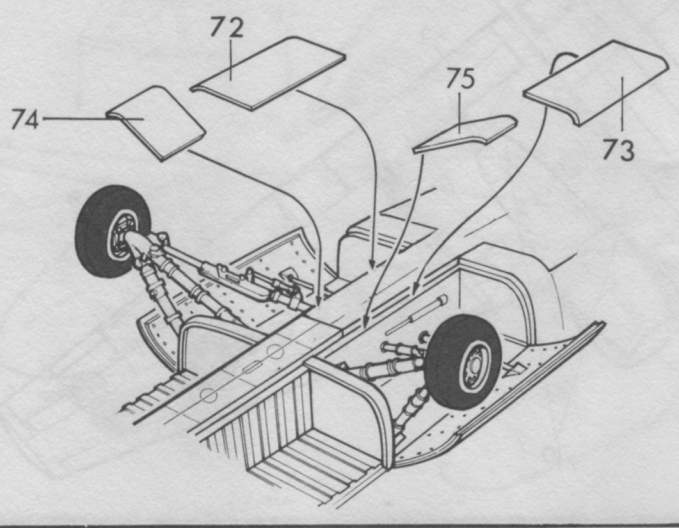
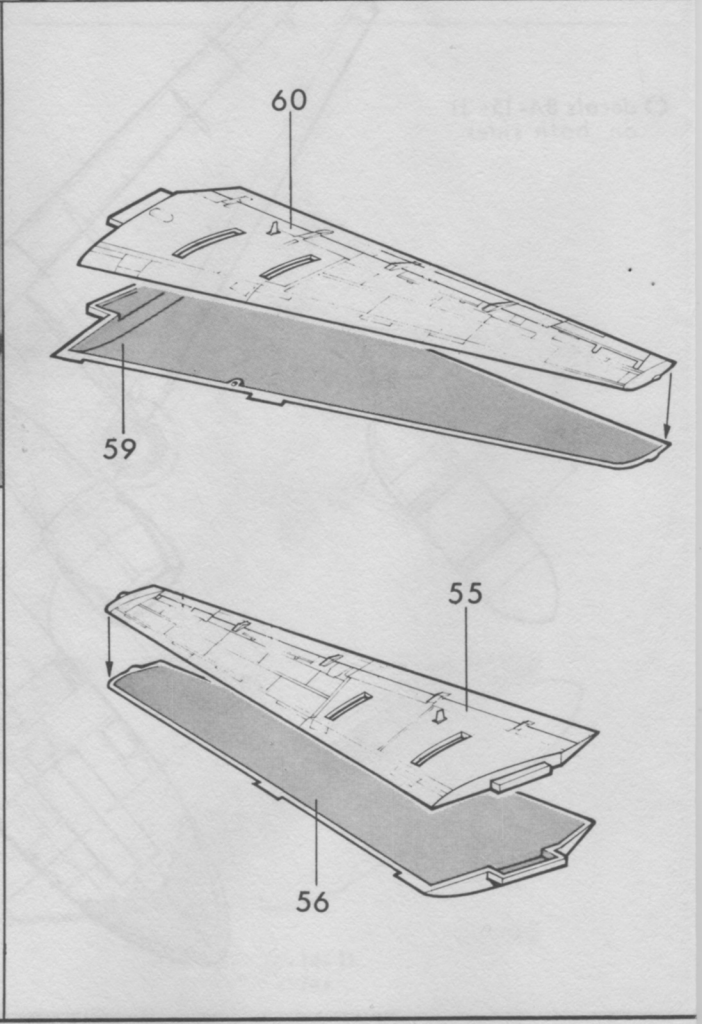
15-63-79
* 16-65-78

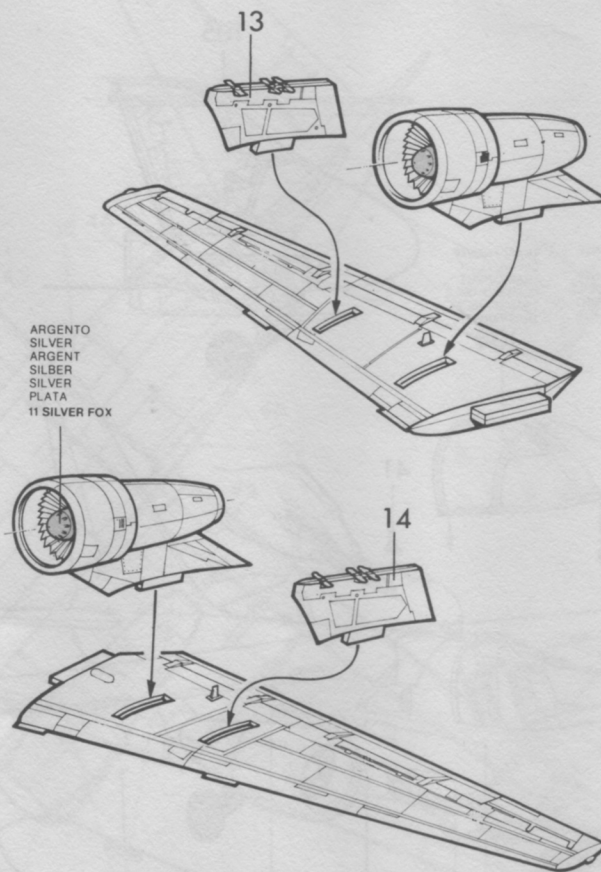
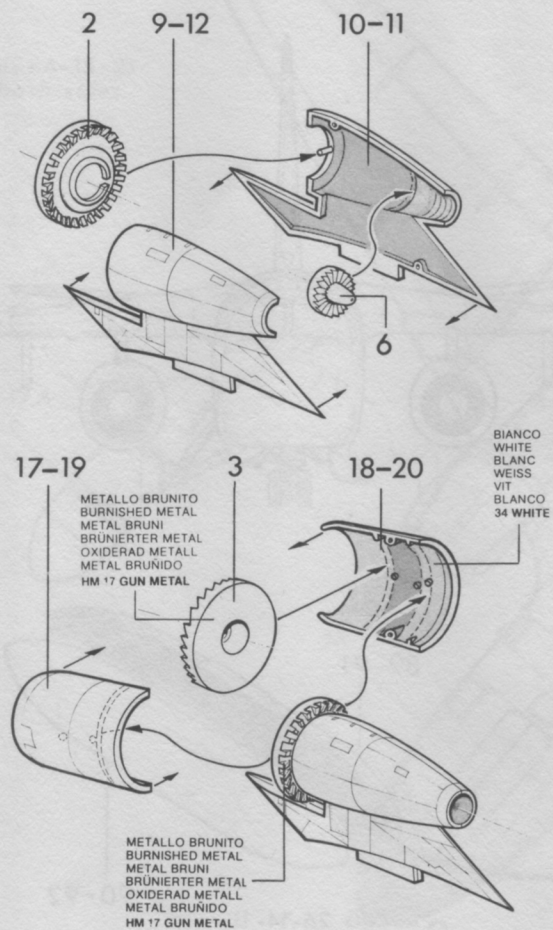
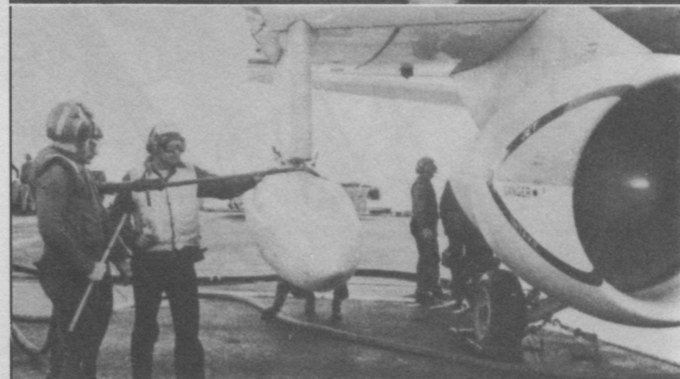
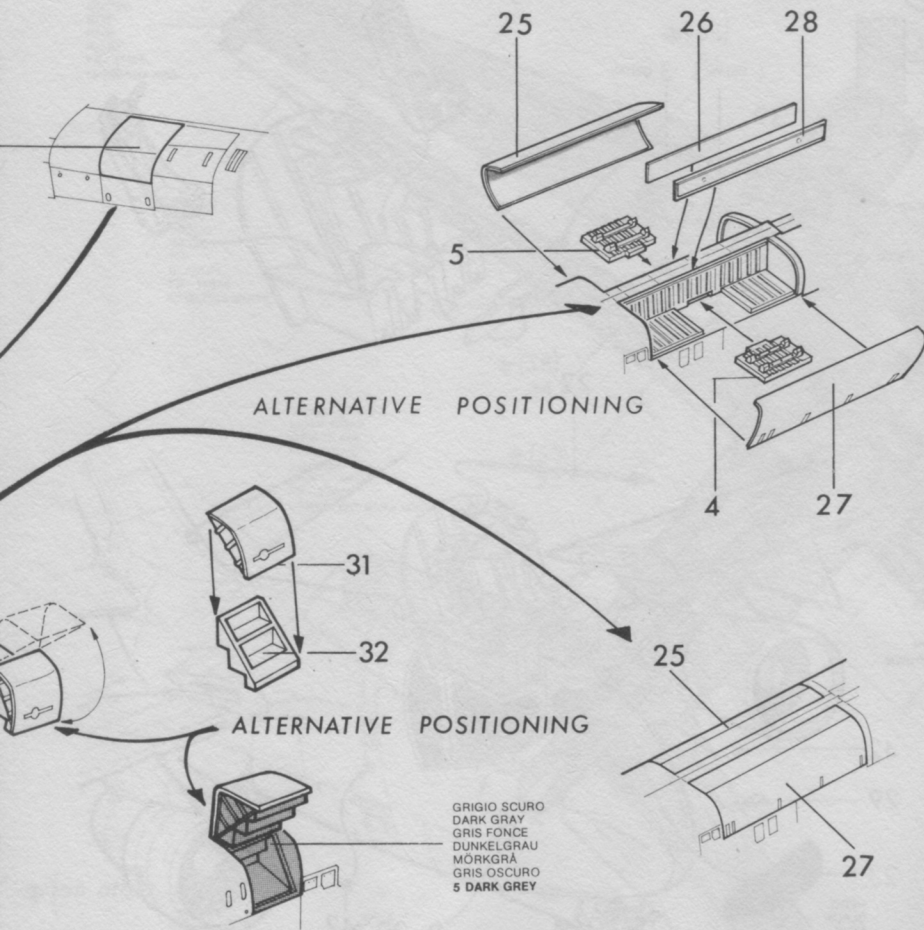
- BIANCO
WHITE
BLANC
WEISS
VIT
BLANCO
34 WHITE

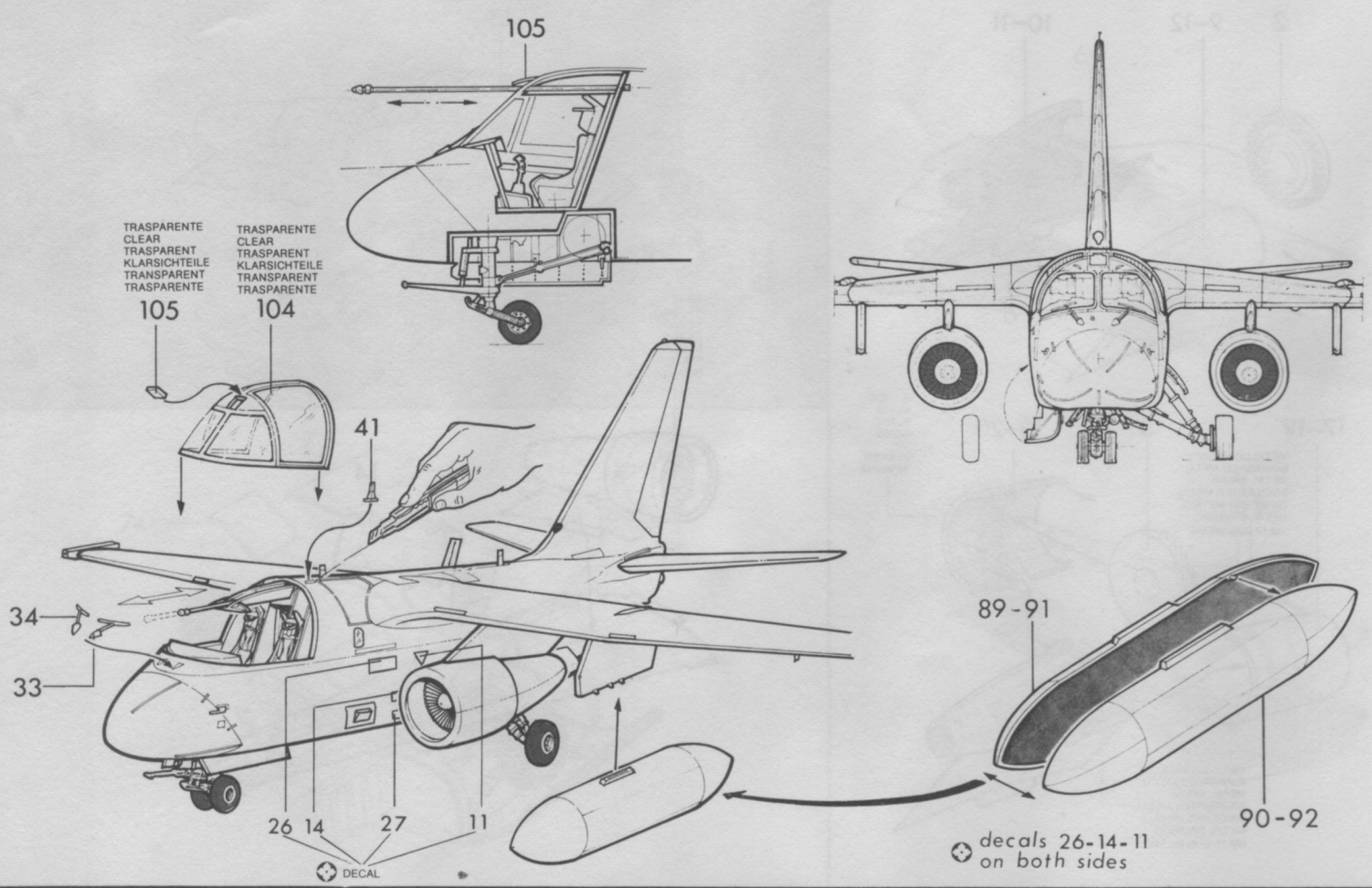
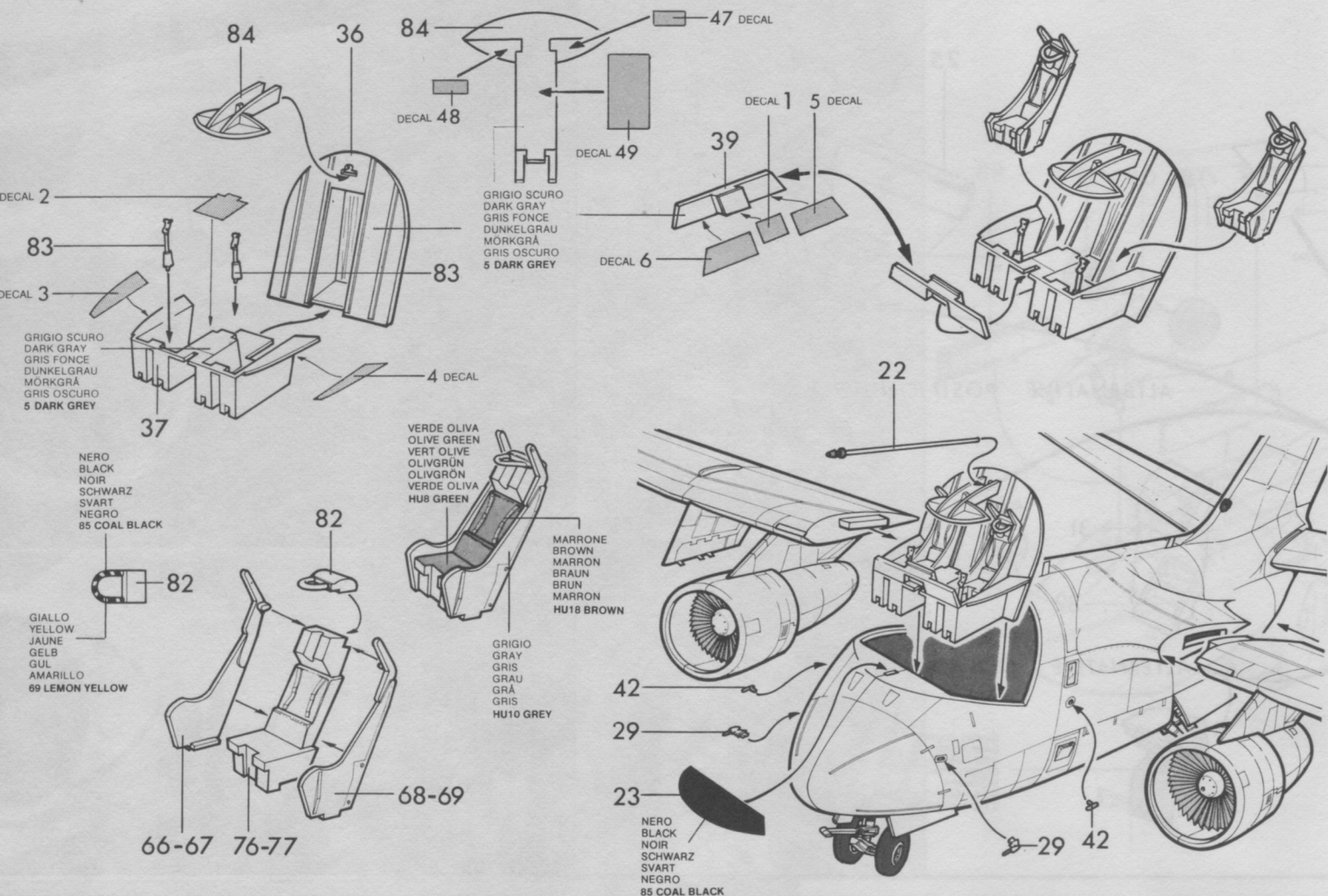




- PER UN CORRETTO ASSETTO, APPESANTIRE.
- FOR PROPER SET UP, ADD WEIGHT.
- POUR UNE MISE EN PLACE CORRECTE, ALLOURDIR.
- ZWECKS EINER KORREKTEN ANORDNUNG BESCHWEREN.
- LÄGG IN EN TYNGD AV NÅGOT SLAG FÖR ATT GE BALANS.
- PARA UN CORRECTO AJUSTE PONER CARGA.







ROSSO
RED
ROUGE
ROT
RÓD
ROJO
FS - 11105
19 BRIGHT RED

BIANCO
WHITE
BLANC
WEISS
VIT
BLANCO
FS - 17875
22 GLOSS WHITE

GRIGIO CHIARO
LIGHT GRAY
GRIS CLAIR
HELLGRAU
LJUSGRÅ
GRIS CLARO
FS - 36440
USN5 LIGHT GULL GREY

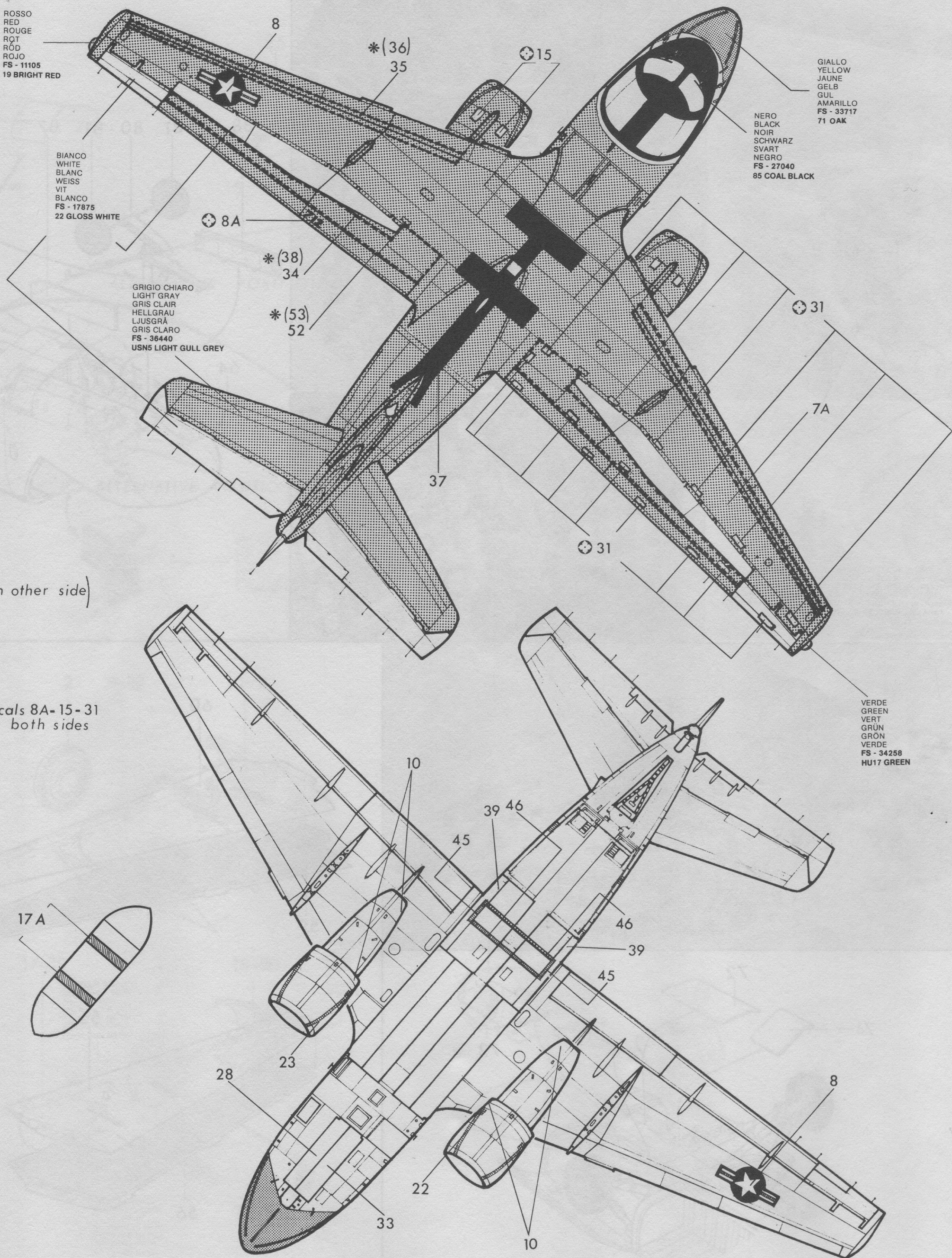
GIALLO
YELLOW
JAUNE
GELB
GUL
AMARILLO
FS - 33717
71 OAK

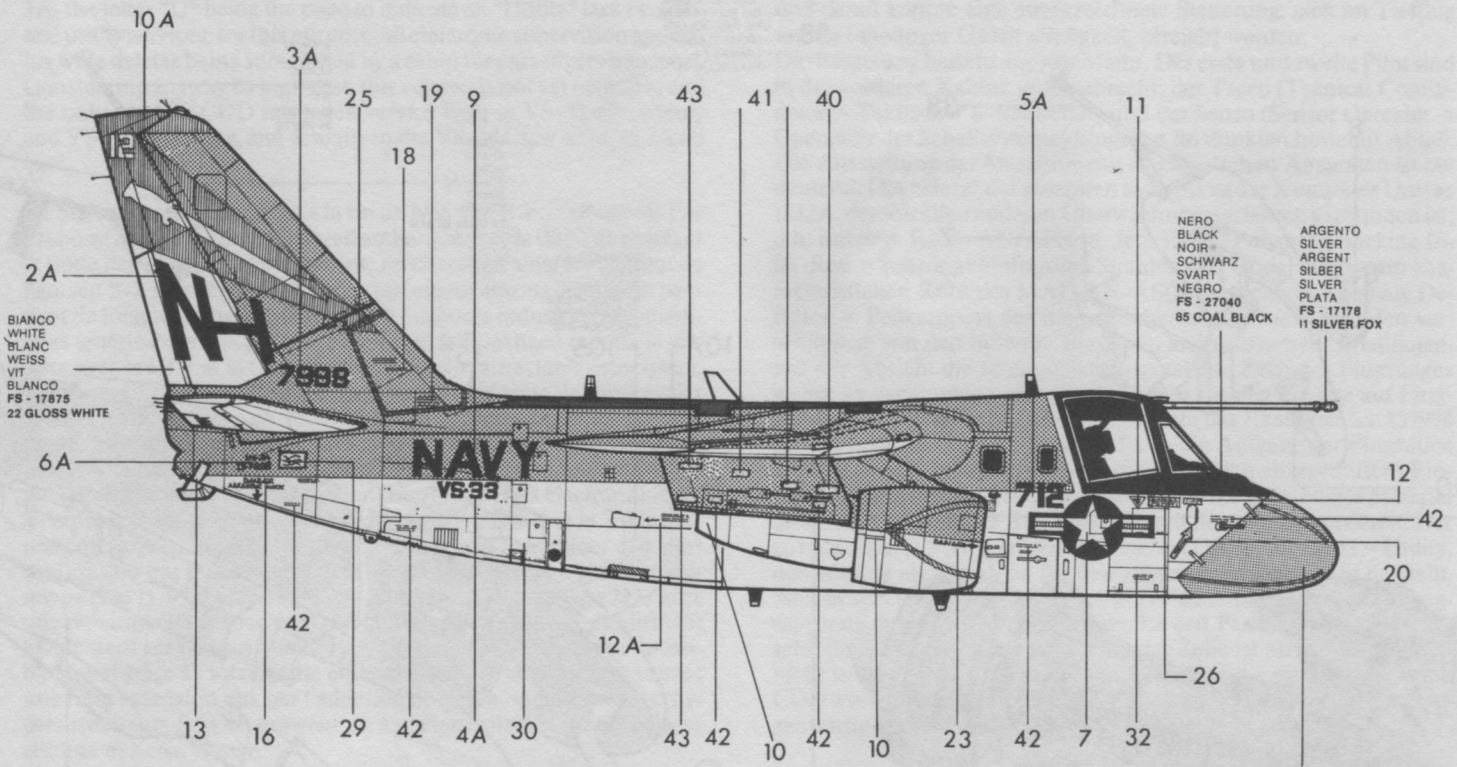
NERO
BLACK
NOIR
SCHWARZ
SVART
NEGRO
FS - 27040
85 COAL BLACK

VERDE
GREEN
VERT
GRÜN
GRÖN
VERDE
FS - 34258
HUI7 GREEN

* (on other side)

⊕ decals 8A-15-31
on both sides



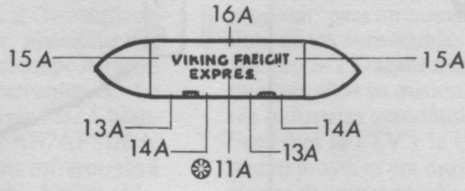


BIANCO
WHITE
BLANC
WEISS
VIT
BLANCO
FS - 17875
22 GLOSS WHITE

NERO
BLACK
NOIR
SCHWARZ
SVART
NEGRO
FS - 27040
85 COAL BLACK

ARGENTO
SILVER
ARGENT
SILBER
SILVER
PLATA
FS - 17178
11 SILVER FOX

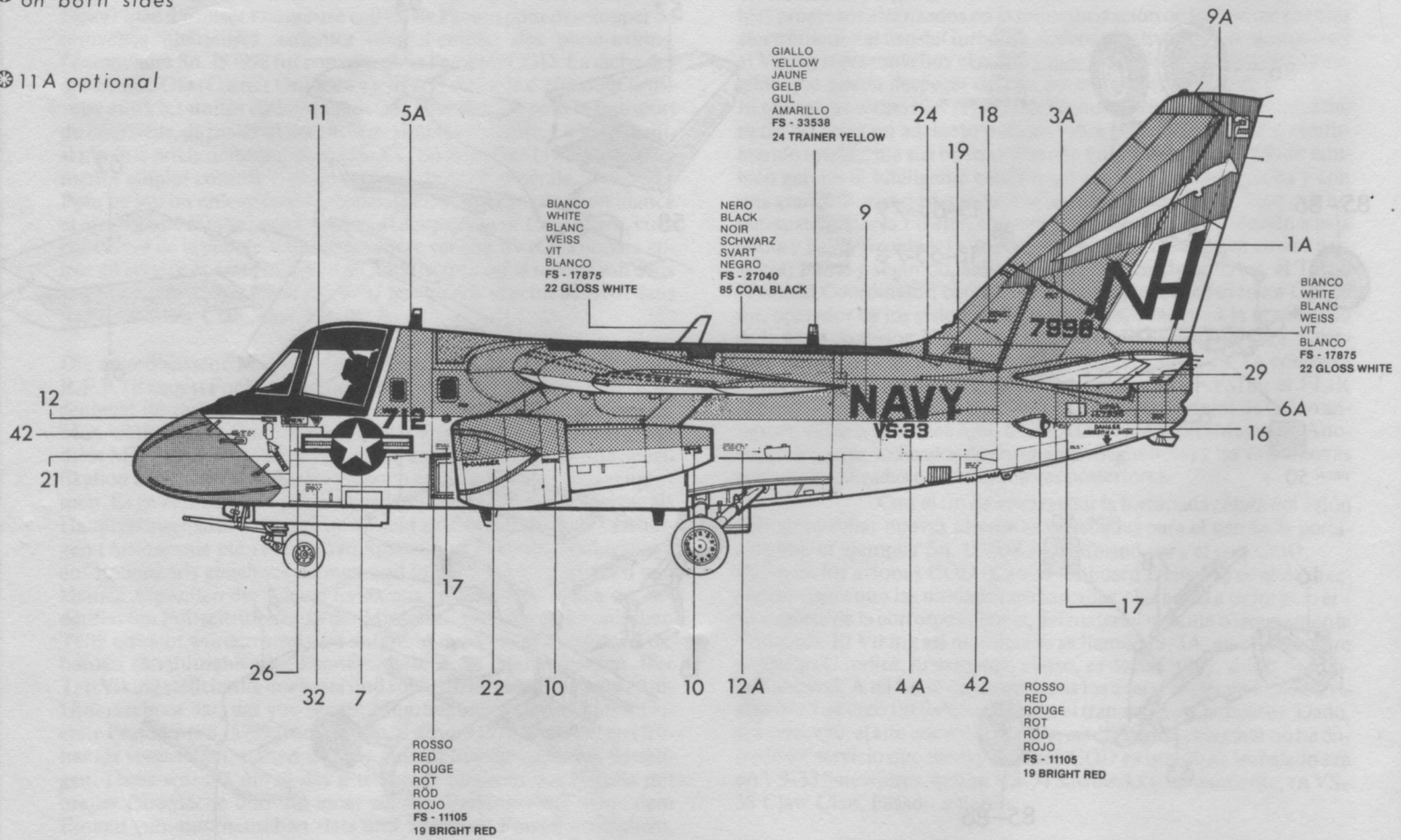
GIALLO
YELLOW
JAUNE
GELB
GUL
AMARILLO
FS - 33717
71 OAK



LOCKHEED US-3A VIKING
U.S. NAVY
VS 33 VIKING

⊙ decals 40-41-42-43
on both sides

⊙ 11A optional



BIANCO
WHITE
BLANC
WEISS
VIT
BLANCO
FS - 17875
22 GLOSS WHITE

GIALLO
YELLOW
JAUNE
GELB
GUL
AMARILLO
FS - 33538
24 TRAINER YELLOW

NERO
BLACK
NOIR
SCHWARZ
SVART
NEGRO
FS - 27040
85 COAL BLACK

BIANCO
WHITE
BLANC
WEISS
VIT
BLANCO
FS - 17875
22 GLOSS WHITE

ROSSO
RED
ROUGE
ROT
ROJO
ROJO
FS - 11105
19 BRIGHT RED

ROSSO
RED
ROUGE
ROT
ROJO
ROJO
FS - 11105
19 BRIGHT RED