

Messerschmitt Bf 109E-3

instructions / návod

EN

In the 1930s, a real revolution was introduced to the aviation by the means of an all metal, cantilever low wing monoplane design. At first, multi engine bomber machines appeared, outperforming fighter biplanes of the time not just by the speed they were capable of. Therefore, the aviation designers had to start thinking of a similar concept for their new type of a fighter plane, too. At almost the same time, the first fighter monoplanes begun to emerge from the drawing boards in the Soviet Union, France, UK, USA as well as in Germany, where the Nazis came to power and feverish started to arm and to build the new Luftwaffe. In 1936, the Messerschmitt Bf 109 was accepted to the military as a new standard fighter plane. The initial versions of the Bf 109A, B, C and D were fitted with various versions of the Jumo 210 powerplant and their early flight tests and baptism of fire took place in Spain during the Civil War. Until 1938 when such aircraft as the Spitfire, MS-406 and the P-36 Hawk entered the military service, the 109s had arguably remained the top fighter planes in the world. But by then, Hawker Hurricanes had already seen a year of active duty. Compared with all these mentioned types, however, the early Jumo-powered Bf 109s had the disadvantage of lighter armament and less powerful engines.

Both the Luftwaffe and the Messerschmitt management were well aware of the disadvantage and decided to mate the existing airframe with a new type of powerplant. The V-13 and V-14 prototypes were test flown having been fitted with a DB 600 engine. The new type of engine also brought a new, three-blade propeller, the wing had been reworked as well as the cooling systems, the nose section received a new, more streamlined shape. The new engines proved unreliable and not fit for service, so the military focused on the more modern DB 601 powerplant instead. The first test flights of prototypes V-13, V-15 and V-15a promptly showed that what an excellent fighter aircraft had been born. The plane was designated the Bf 109E and became colloquially known as the Emil. Following the E-0 test and evaluation batch, the production started in December 1938, giving simultaneously, almost right from the start, two different versions. The Bf 109E-1 was lightly armed, having just four machine guns, whilst the E-3 featured mixed armament of two machine guns in the fuselage and two 20 mm MG FF cannon carried in the wing. When the war broke out in September 1939, both the early engine-fitted versions and the Emil's fought over Poland and Western Europe during so-called Sitzkrieg. Aerial combats against French fighters only brought about even faster transfer of the early machines to training units. In the spring of 1940, the Luftwaffe commenced the attack on Denmark, Norway, France and the Benelux countries equipped only with Emil's. Because of well thought through tactics and excellent performance of the new Bf 109Es and twin-engined Bf 110s, the Luftwaffe enjoyed overwhelming air dominance. Of all west-european fighter machines, only the French Dewoitine D.520 and British Spitfire could match the German Emil's. The Attack on the West ended in crushing victory of the Luftwaffe. It was not only until the Battle of Britain that the first serious weak point of the Bf 109E was revealed, ie their rather short legs. The combat experience gained during the war influenced the development of newer versions. The E-4B ground attack version was fitted with a belly bomb rack, while the E-7 to have been fitted with a rack capable of carrying a fuel tank. These two new features begun to be installed retrospectively to earlier-built machines too. Some of the Emil's got more powerful DB 601N engine with the GM-1 nitrous oxide injection system and could be recognized by having a letter N or Z added to their type number. A version adapted for harsh tropical conditions was also introduced into production. Produced, or at least tested was a small number of the E-5, E-6, E-8 and E-9 versions, the 109 E was also used as a basis for a long-span wing, carrier borne Bf 109T type. The production of the Bf 109E lasted until the autumn of 1941 when they begun to be replaced with a reworked and more modern Bf 109F type. The Bf 109E, however, enjoyed aerial supremacy for a rather long time. They were nothing less than a very dangerous opponent to the Allied pilots both in Africa, over Malta and over the Eastern Front too and remained so well until 1942 when the more modern 109 versions and also the Fw190 gradually begun to take their place. A fighting machine capable of such performance as was the Emil attracted militaries of other countries too. The Bf 109 E-3a export version was introduced to the air forces of Switzerland, Spain, Yugoslavia, Rumania as well as Bulgaria. Testing examples were bought and flown by Italy, Japan and the Soviet Union. During the course of the war, more surplus ex-Luftwaffe machines were delivered to Slovakia, Croatia and Rumania.

Specifications and performance of the Bf 109E-4: span: 9.90 m, length: 8.76 m, max. speed: 560 km/h at 4,440 m, range: 560 km, ceiling: 11,000 m, armament: 2x MG 17 7.9 mm machine guns, 2x 20 mm MG FF cannon.

CZ

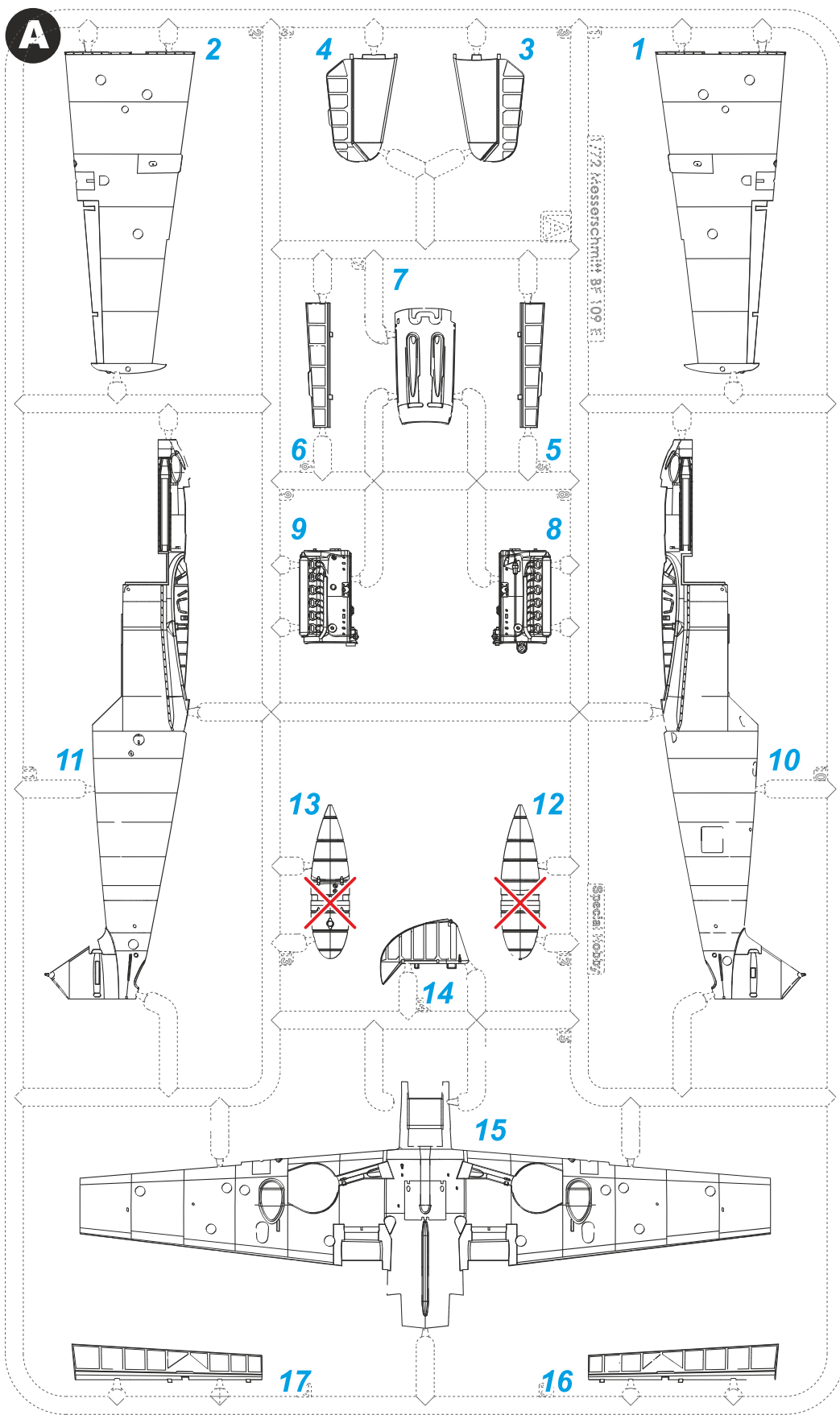
Třicátá léta minulého století přinesla do letectví revoluci. Tou revoluční změnou byl celokovový samonosný dolnoplošník. Nejprve se objevily vícemotorové stroje. Rychlostí a dalšími výkony deklasovaly nové bombardéry stíhací letouny té doby, dvouplošníky. A proto se konstruktéři zaměřili na nový typ stíhacího letounu. V prakticky stejné době byly první stíhací dolnoplošníky zkonstruovány v SSSR, ve Francii, Velké Británii, USA a Německu. V Německu, kde se k moci dostali v roce 1933 nacisté, se horečně zbrojilo a budovala se nová Luftwaffe. V roce 1936 byl jako nový standardní stíhací letoun vybrán Messerschmitt Bf 109. První verze Bf 109 A, B, C a D byly poháněny různými verzemi motoru Jumo 210. Otestovány a bojově nasazeny byly ve Španělsku. Až do roku 1938 šlo o patrně nejlepší stíhačky na světě. V tomto roce byly do bojové služby zařazeny letouny jako Spitfire, MS-406 či P-36 Hawk. Hawker Hurricane byl již rok v činné službě. Proti těmto letounům byly Bf 109 s motory Jumo handicapovány nízkým výkonem motorů a slabou výzbrojí.

Těto skutečnosti si byly velení Luftwaffe a vedení firmy Messerschmitt vědomy, Bf 109 měl dostat nový motor. V prototypech V-13 a V-14 byly testovány motory DB 600. S novým motorem, který dostal třílistou vrtuli, bylo upraveno i křídlo a přepracována chladicí soustava. Před dostala aerodynamičtější tvar. DB 600 byly shledány nevyzrálými pro stíhačky. Pozornost se proto zaměřila na nový motor DB 601. Testy prototypů V-13, V-15 a V-15a ukázaly, že se zrodil skvělý letoun. Dostal označení Bf 109E a hovorové pojmenování Emil. Po testovací a ověřovací sérii strojů E-0 byla v prosinci 1938 zahájena sériová výroba. Prakticky od začátku sériové výroby byly produkovány dvě verze. Bf 109E-1 byla lehce vyzbrojená verze se čtyřmi kulomety, Bf 109E-3 byla těžce vyzbrojená verze, která měla místo křídelních kulometů namontovány kanóny MG FF ráže 20 mm. Od září 1939 bojovaly nové Bf 109E, společně se staršími verzemi Bf 109, nad Polskem a západní Evropou při tzv. válce v sedě. Soubor se francouzskými stíhačkami přesun Bf 109 s motory Jumo k výcviku. Na jaře 1940 zahájila Luftwaffe útok na Dánsko, Norsko a země Beneluxu a Francii jen s Bf 109E. Luftwaffe měla díky propracované taktice a skvělým výkonům svých Bf 109E (a dvumotorových Bf 110) drtivou převahu. Ze západoevropských letounů se Bf 109E vyrovnávaly výkonově jen francouzské Dewoitine D.520 a britské Spitfire Mk.I. Útok na západ skončil drtivým vítězstvím Luftwaffe. Až Bitva o Británii odhalila slabinu prvních verzí Bf 109E, krátký dolet. Válečné zkušenosti se promítly do vývoje dalších verzí. Bitevní varianta E-4B byla vybavena podtrupovým pumovým závěsníkem. Verze E-7 jako první dostala pod trup závěsník na přídavnou nádrž. Na tento standart se zpětně upravovaly i starší verze. Do části strojů byl montován výkonější motor DB 601N nebo vstříkování oxidu dusného GM-1. Tyto verze dostaly za označení verze lomítka a písmeno N nebo Z. Vyráběna byla i tropikalizovaná verze. V malém množství byla vyráběna nebo alespoň testována verze E-5, E-6, E-8a E-9. Bf 109E se stal také základem námořní verze Bf 109T s křídlem o velkém rozpětí. Výroba verzí Bf 109E běžela až do podzimu 1941. Pak byly ve výrobě nahrazeny další velmi přepracovanou verzí, Messerschmittem Bf 109F. Výkonovou převahu si Bf 109E udržely poměrně dlouho. V Africe, nad Maltou i na Východní frontě představovaly nebezpečného protivníka až do roku 1942. Postupně je ve výzbroji Luftwaffe nahrazovaly jak novější verze stodevíték, tak nové Fw 190.

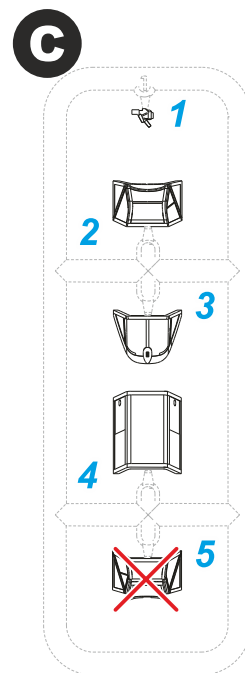
Tak výkony letounu, jako byl Bf 109E přilákal také zahraniční zájemce. Exportní stroje Bf 109E-3 a zakoupilo a zařadilo do výzbroje Španělsko, Švýcarsko, Jugoslávie, Rumunsko, Bulharsko. Testovací kusy zakoupily Itálie, Japonsko a Sovětský svaz. V průběhu války další stroje ze zásob Luftwaffe dostalo Slovensko, Chorvatsko a Rumunsko.

TTD Bf 109E-4: rozpětí: 9,90m, délka: 8,76 m, max. rychlost: 560 km/h ve výšce 4 440 m, dolet: 560 km, dostup: 11 000 m, výzbroj: 2x kulomet MG 17 7,9 mm, 2x kanón MG FF ráže 20.

Parts List



Clear Parts



✗ Not used

Barvy GUNZE/ GUNZE Colour No.

| | | |
|----------|----------------------------|-----------|
| A | Šedá / Gray RLM02 | H70/C60 |
| B | Černošedá / Black Gray | H416/C116 |
| C | Barva kovu / Metal | H8/C8 |
| D | Opálený kov / Burnt Iron | H76/C61 |
| E | Černá / Black | H12/C33 |
| F | Lesklá černá / Gloss Black | H2/C2 |
| G | Barva pneu / Tyre black | H77/C137 |
| H | Tmavý kov / Dark Iron | MC214 |
| I | Hnědočervená / Leather | H47/C41 |
| J | Černozelená / Black Green | H65/C18 |

SYMBOLS



MOŽNOST VOLBY
OPTIONAL
NACH BELIEBEN
OPTION



POUŽÍT KYANOAKRYLÁTOVÉ LEPIDLO
INSTANT CYANOACRYLATE GLUE
ZYANOAKRYLÁTKLEBER
ADHÉSIF CYANOACRYLAT



OHNOUT
BEND
BIEGEN
COURBER



ZHOTOVIT NOVĚ
SCRATCH BUILD
FERTIGSTELLEN
ACHEVER

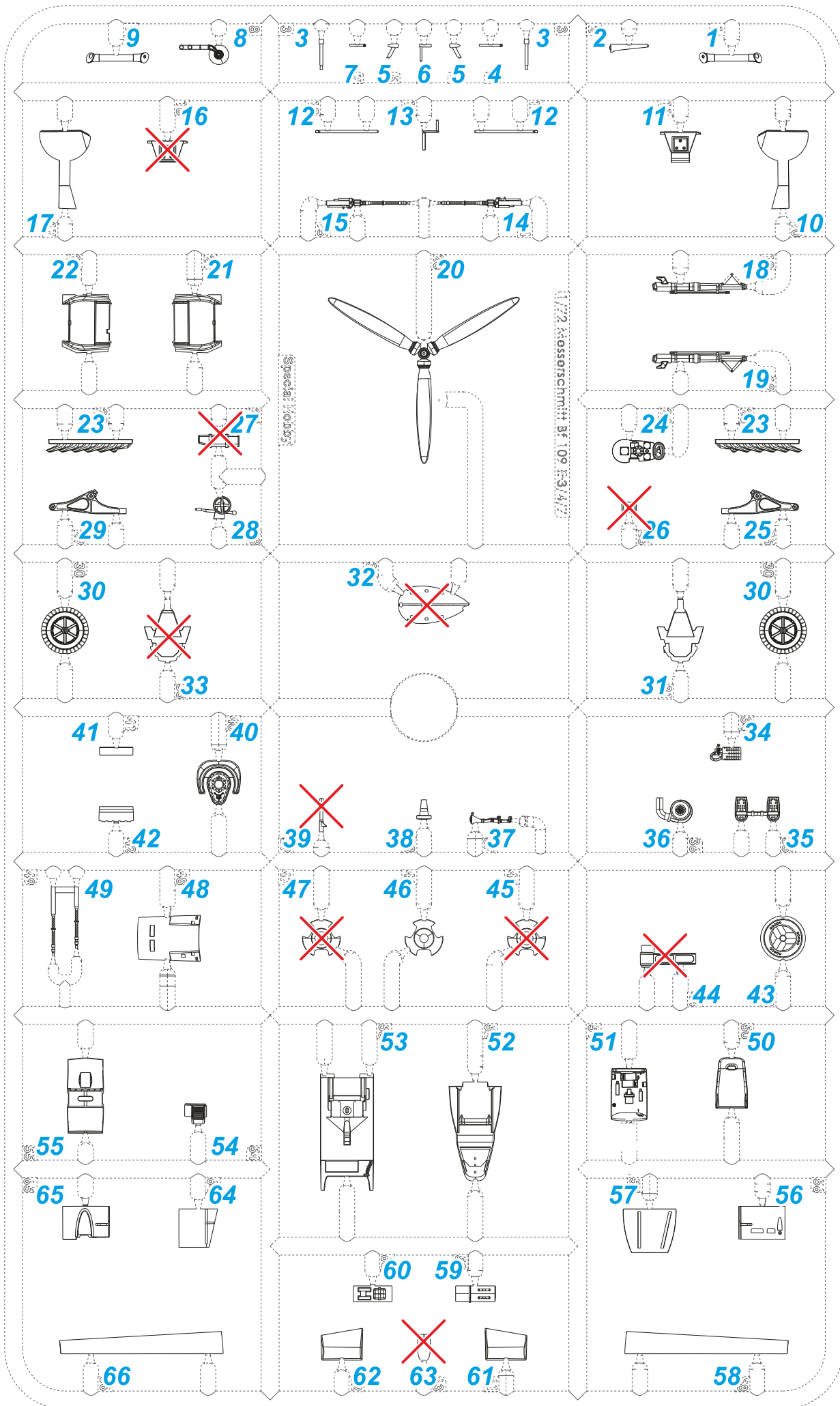


ŘEZAT/VRTAT
CUT OFF/DRILL
ENTFERNEN
DETACHER



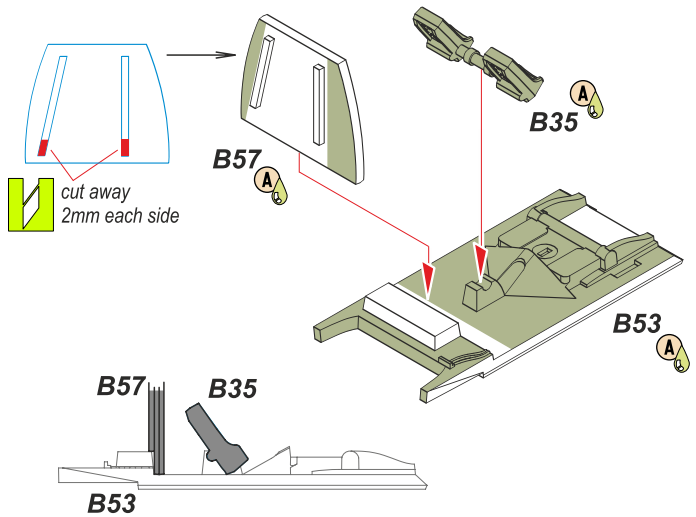
NATRÍT
COLOUR
FARBEN
PEINDRE

B

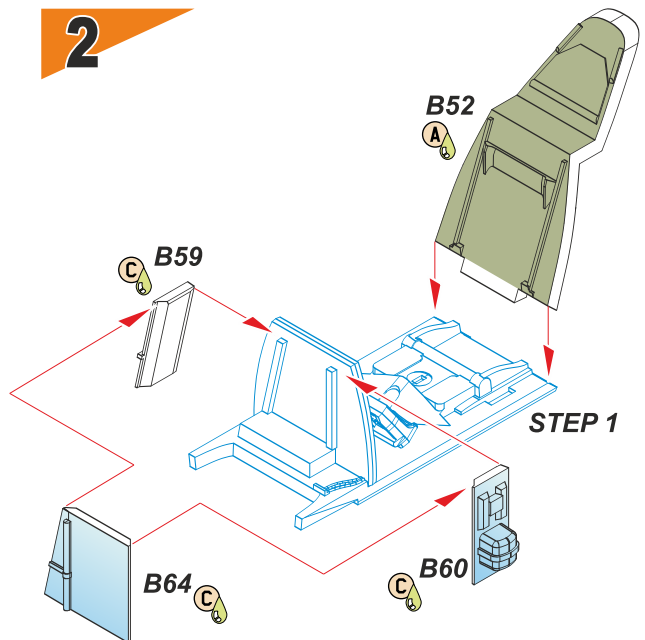


X Not used

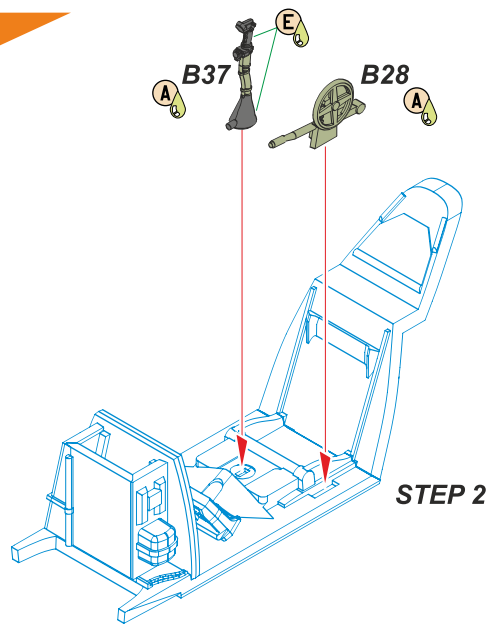
1



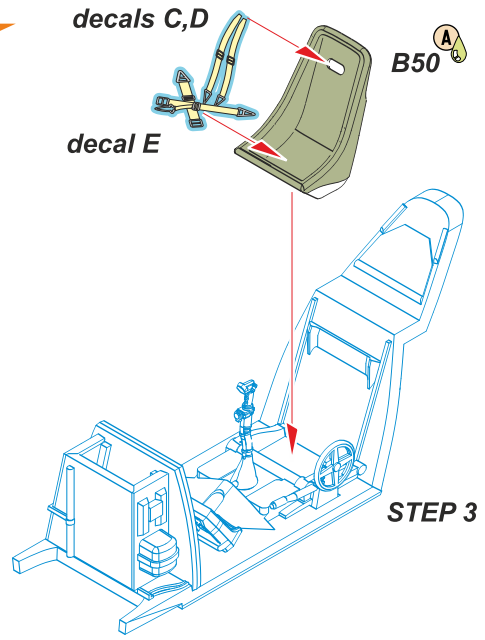
2



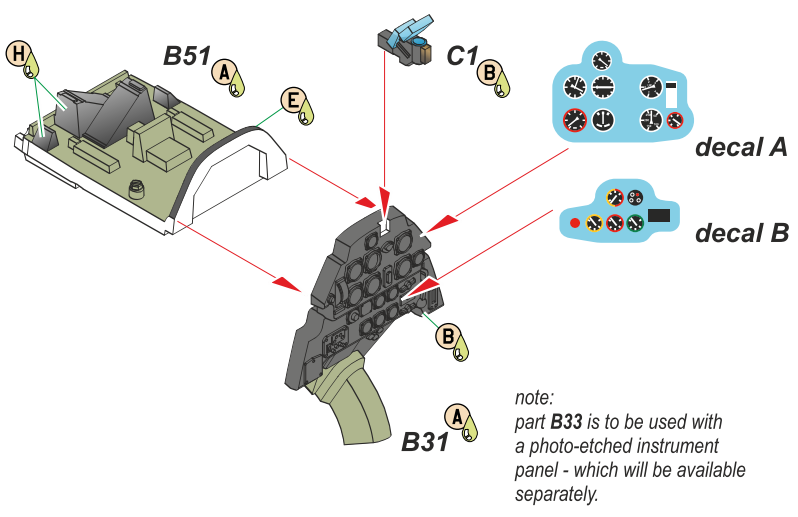
3



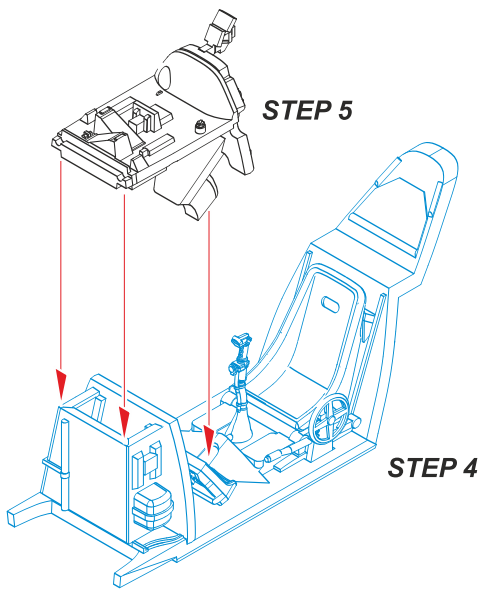
4

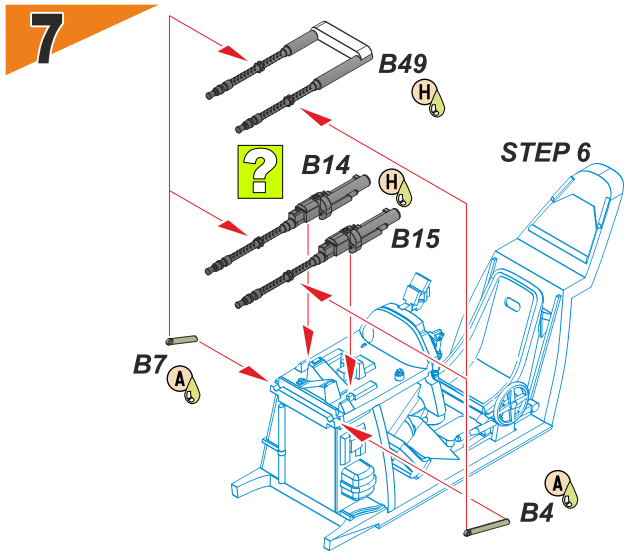


5

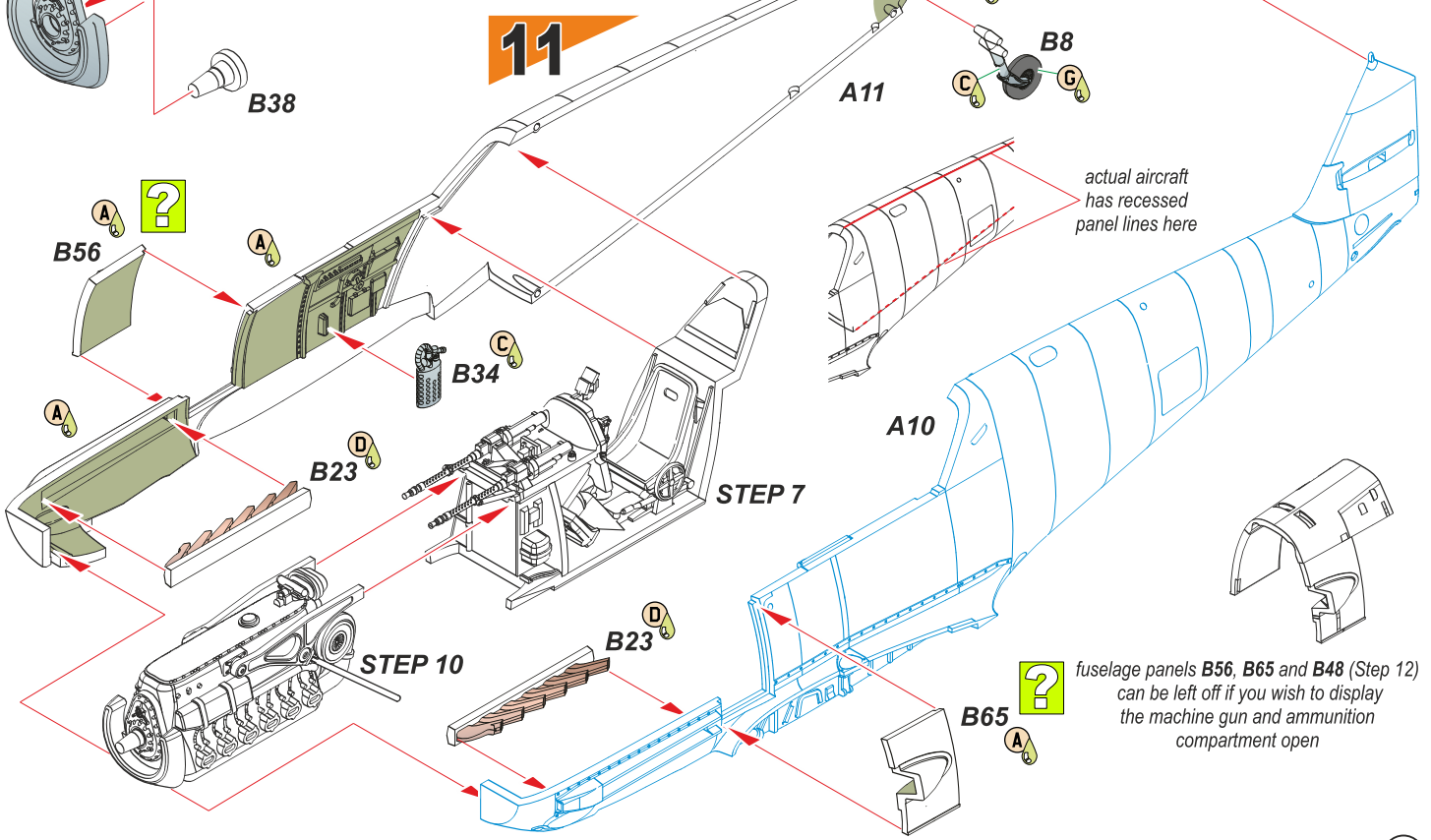
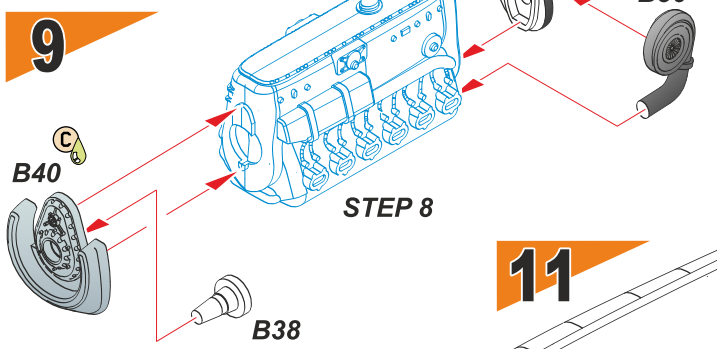
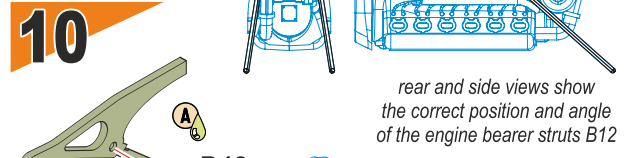
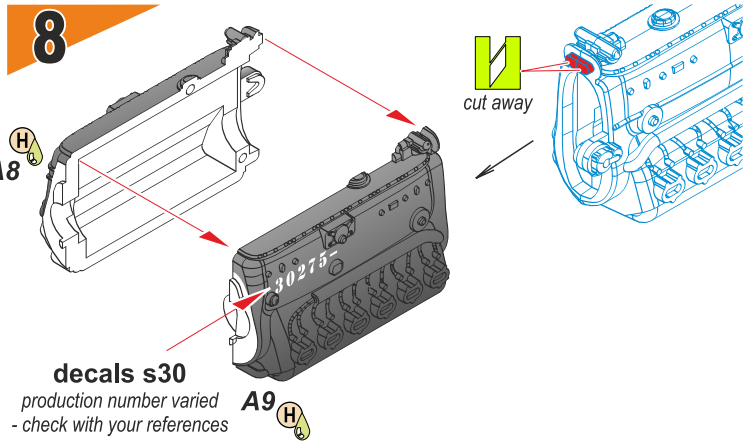
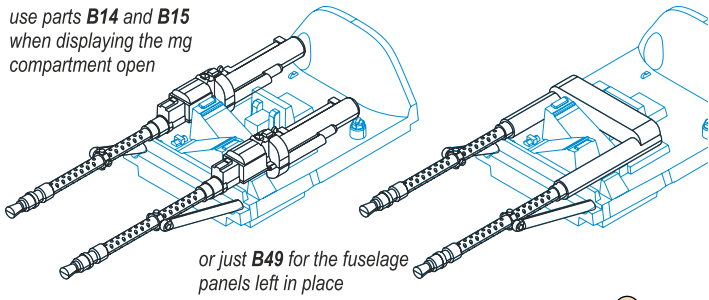


6





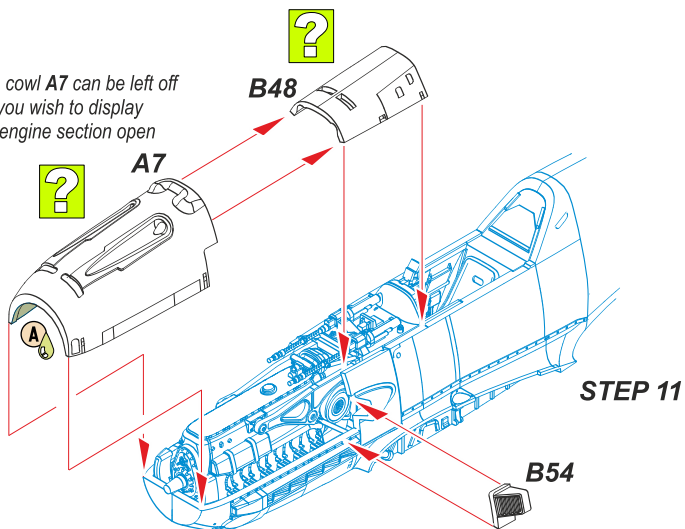
use parts **B14** and **B15** when displaying the mg compartment open



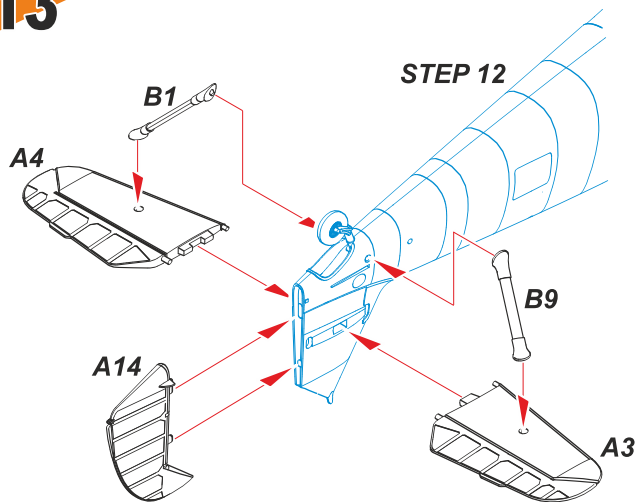
? fuselage panels **B56**, **B65** and **B48** (Step 12) can be left off if you wish to display the machine gun and ammunition compartment open

12

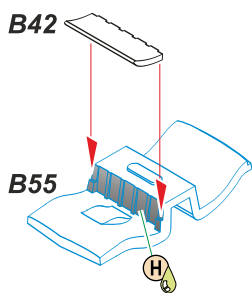
engine cowl A7 can be left off if you wish to display the engine section open



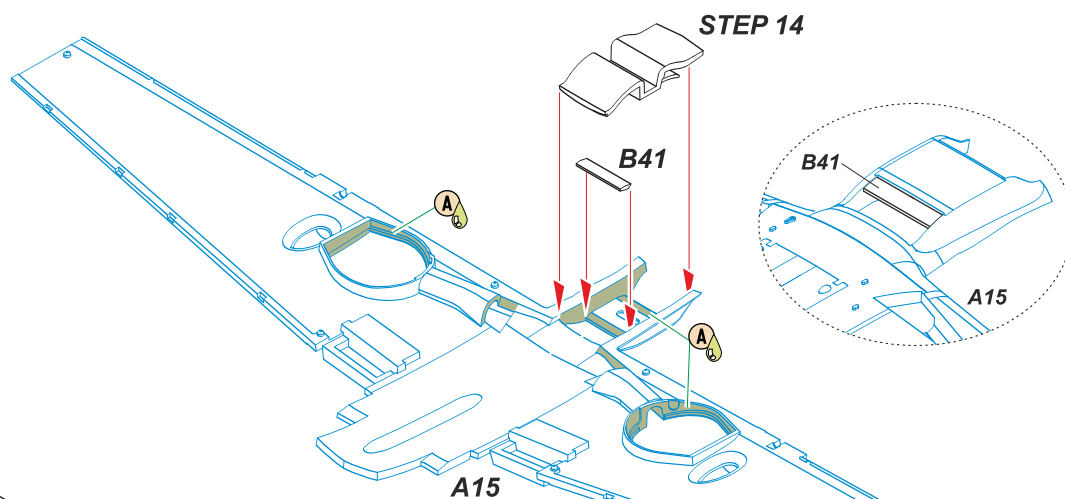
13



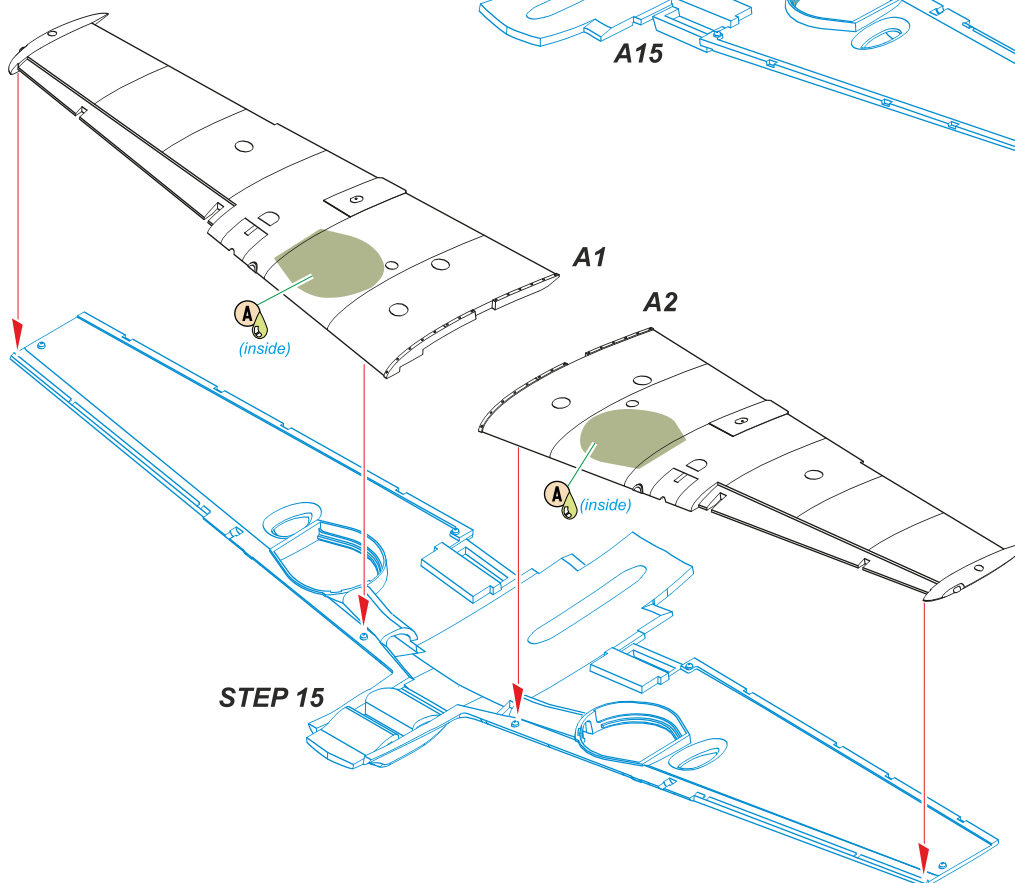
14



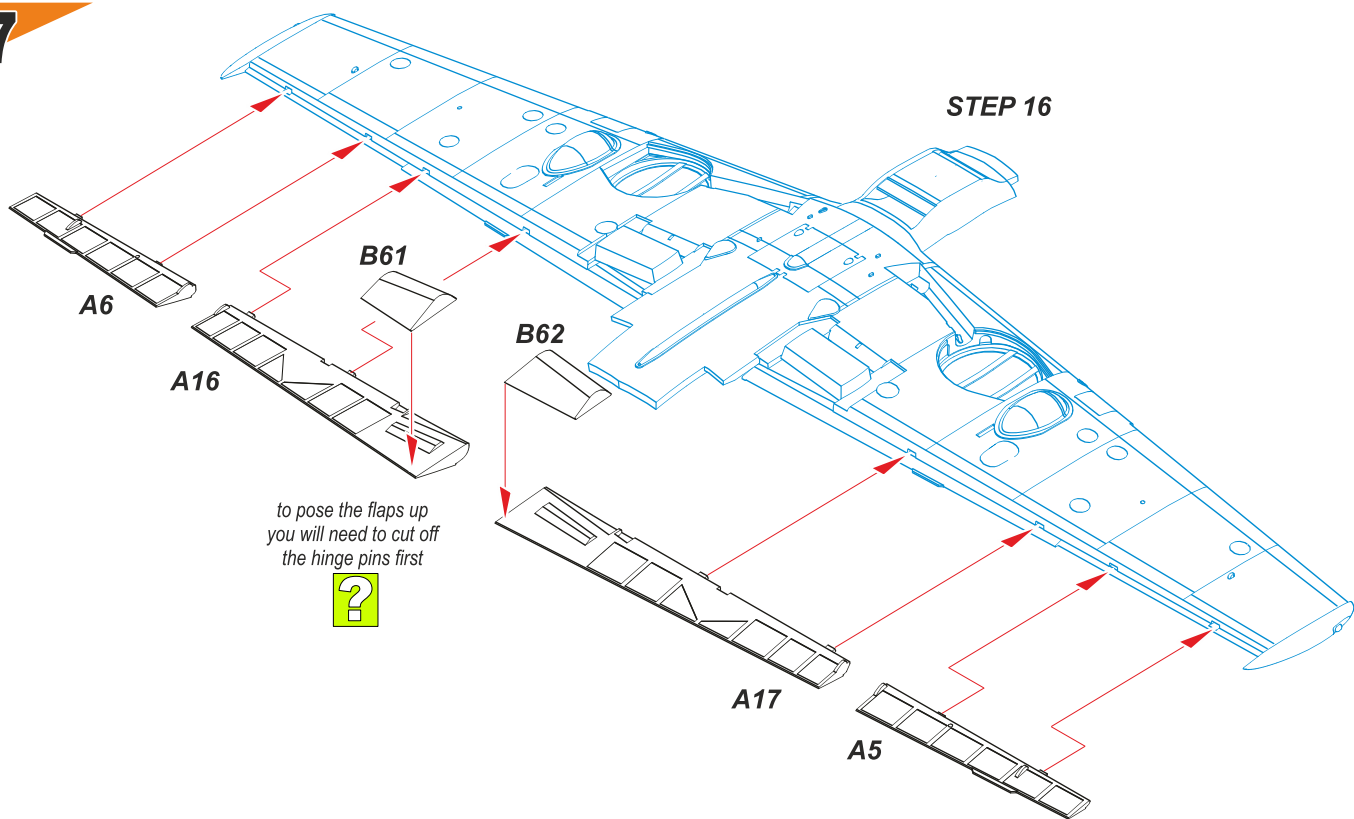
15



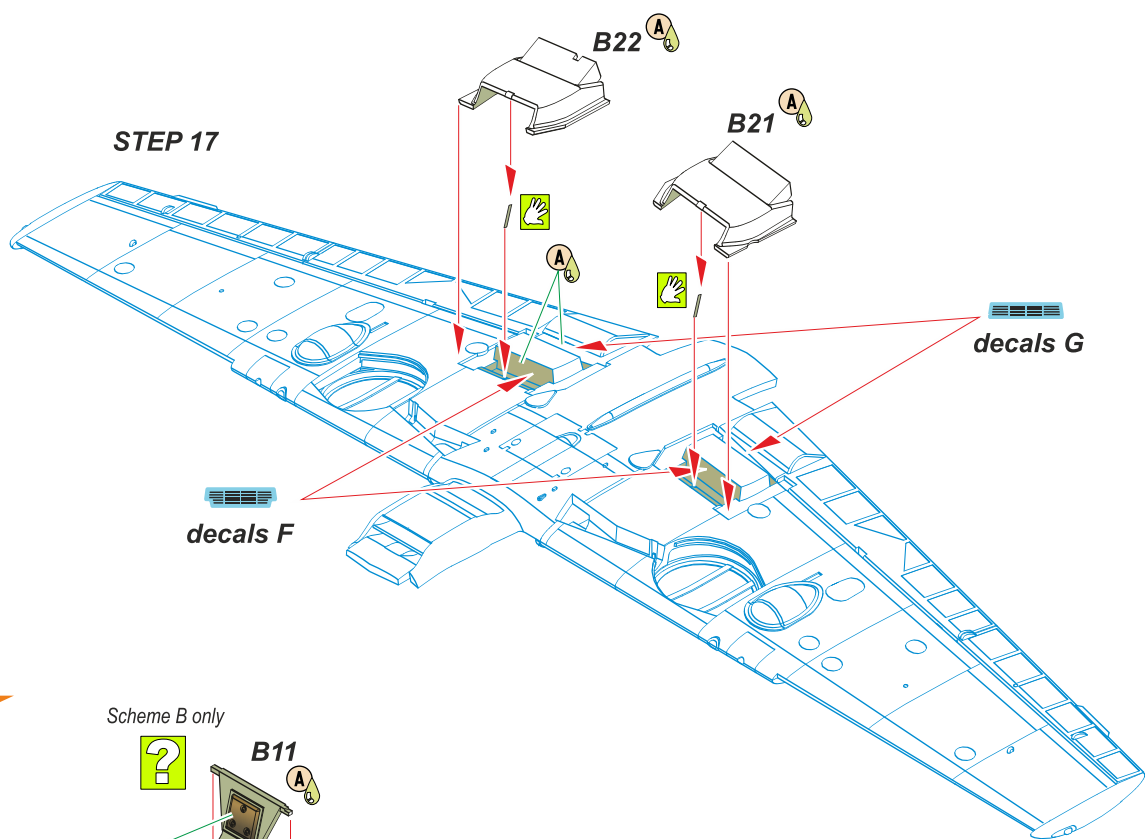
16



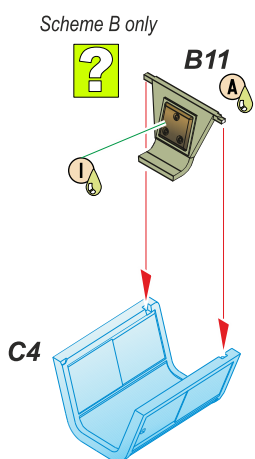
17



18

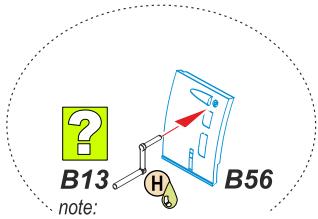


19



canopy can be posed either open or closed

STEP 19



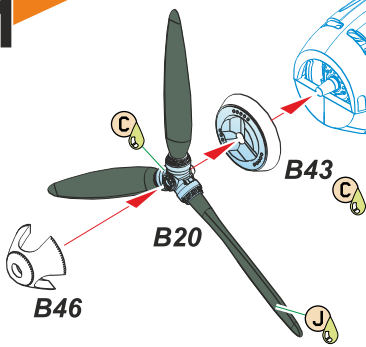
B13 **B56**

note:
hand crank is optional, glue it in its place only when the model has been finished and painted

B66
to pose the slots closed, you will need to cut off the hinge pins first

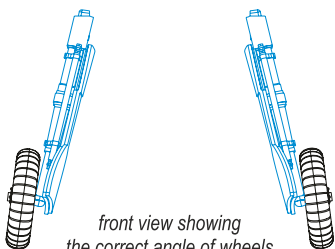
decal s16
not shown in colour profiles, apply after paint finish

STEP 20



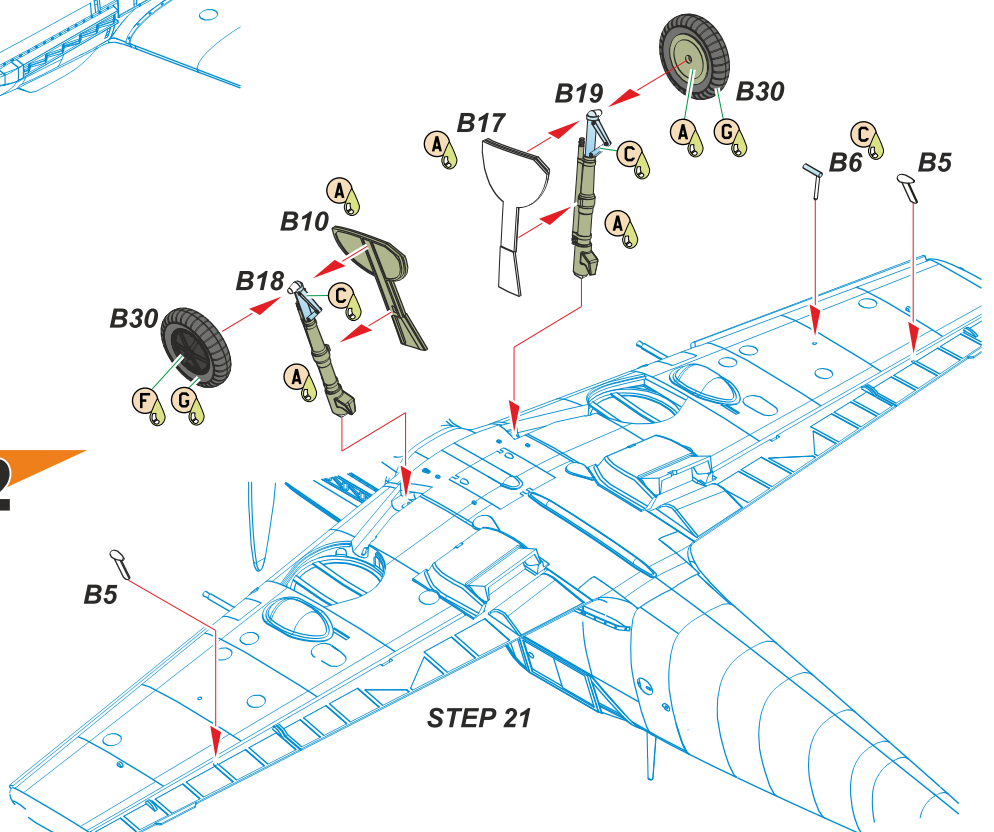
B20 **B43**

B46



front view showing the correct angle of wheels on undercarriage legs

STEP 21



B5

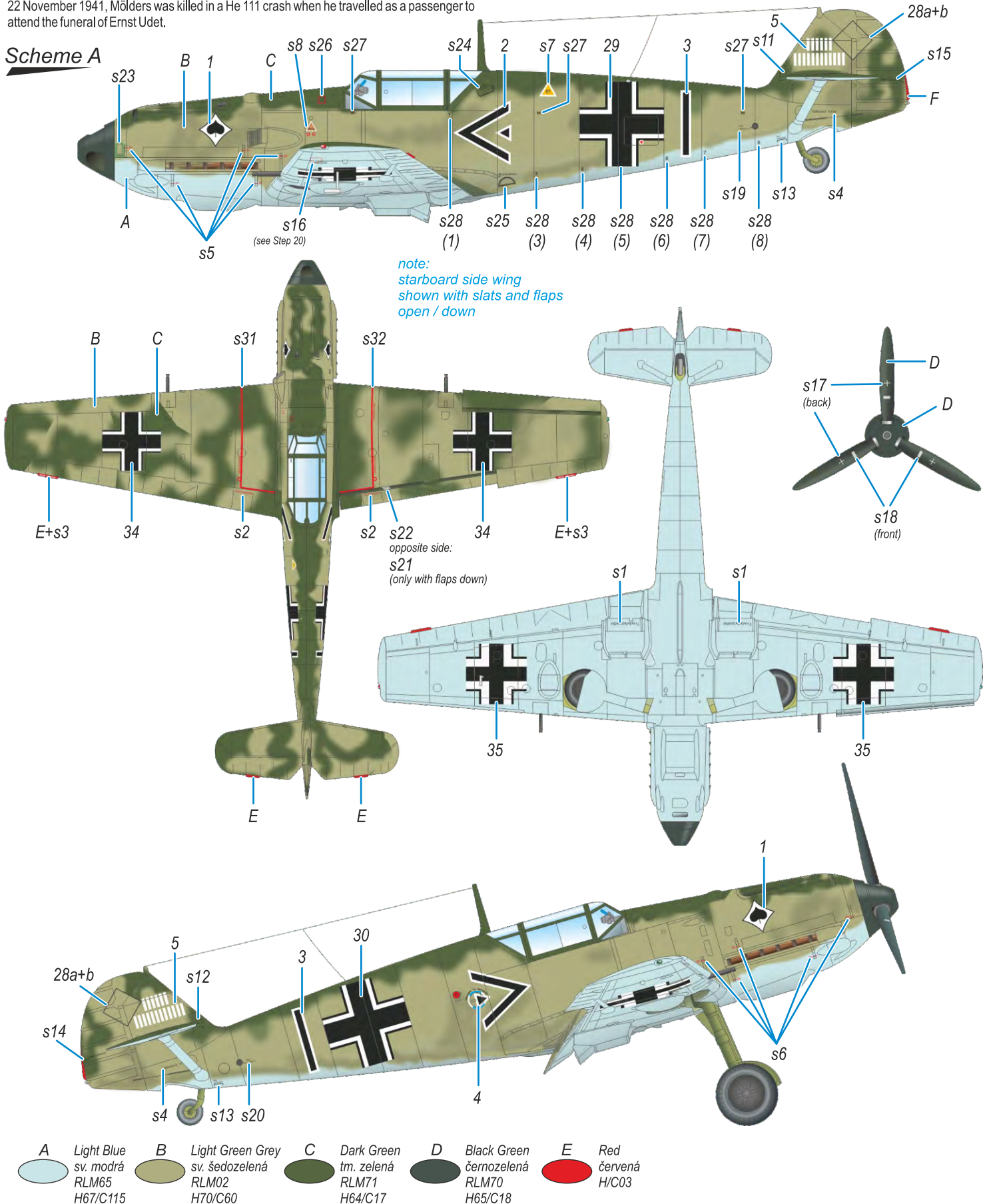
B17 **B19** **B30** **B6** **B5**

B10 **B18** **B30**

Messerschmitt Bf 109E, double chevron, Gruppenkommandeur III./JG53, Werner 'Vati' Mölders, France, June 1940. 'Daddy' Mölders gained 14 victories in Spain, making him the top scoring fighter pilot of the Legion Condor. In the Second World War his score rapidly rose. For his 20 aerial victories (plus those 14 from Spain), he became the first fighter pilot awarded with the Knight's Cross. On 27 June, Mölders got his 25th but was also shot down by Lt. Pomier-Layragues and was captured by the French. After the French capitulation, Mölders was released and went on fighting both on the Western and Eastern fronts. With his tally reaching 40, Mölders was awarded the Oak Leaves to his Knight's Cross, which had been achieved by only one other serviceman before him. Flying over the Western Front, Vati got a total of 68 victories and later in the East his tally increased by another 33. For a total of 115, he became the first ever to get Diamonds, Swords and Oak Leaves to his Knight's Cross. On 22 November 1941, Mölders was killed in a He 111 crash when he travelled as a passenger to attend the funeral of Ernst Udet.

Messerschmitt Bf 109E, dvojitý chevron, Gruppenkommandeur III./JG53, Werner 'Vati' Mölders, Francie, červen 1940. 'Táta' Mölders, byl se 14 sestřely nejlepším pilotem Legion Condor ve Španělsku. Ve druhé světové válce své skóre rychle navyšoval. Za 20 sestřelů + 14 ze Španělska získal jako první stíhač rytířský kříž. 27. června získal své 25. vítězství, ale byl sestřelen Lt. Pomier-Layraguesem a padl do francouzského zajetí. Po kapitulaci Francie byl propuštěn a bojoval na západní i východní frontě. Po čtyřicátém sestřelu obdržel jako druhý voják vůbec dubové ratolesti k rytířskému kříži. Na západní frontě dosáhl 68. sestřelů. Dalších 33 sestřelů dosáhl na východní frontě. Za celkem 115 sestřelů byl vyznamenán jako první voják brilanty, meči, dubovými ratolestmi k rytířskému kříži. Zahynul jako pasažér v Breslau (Vratislav) v He 111, když letěl na pohřeb E. Udeta 22. listopadu 1941.

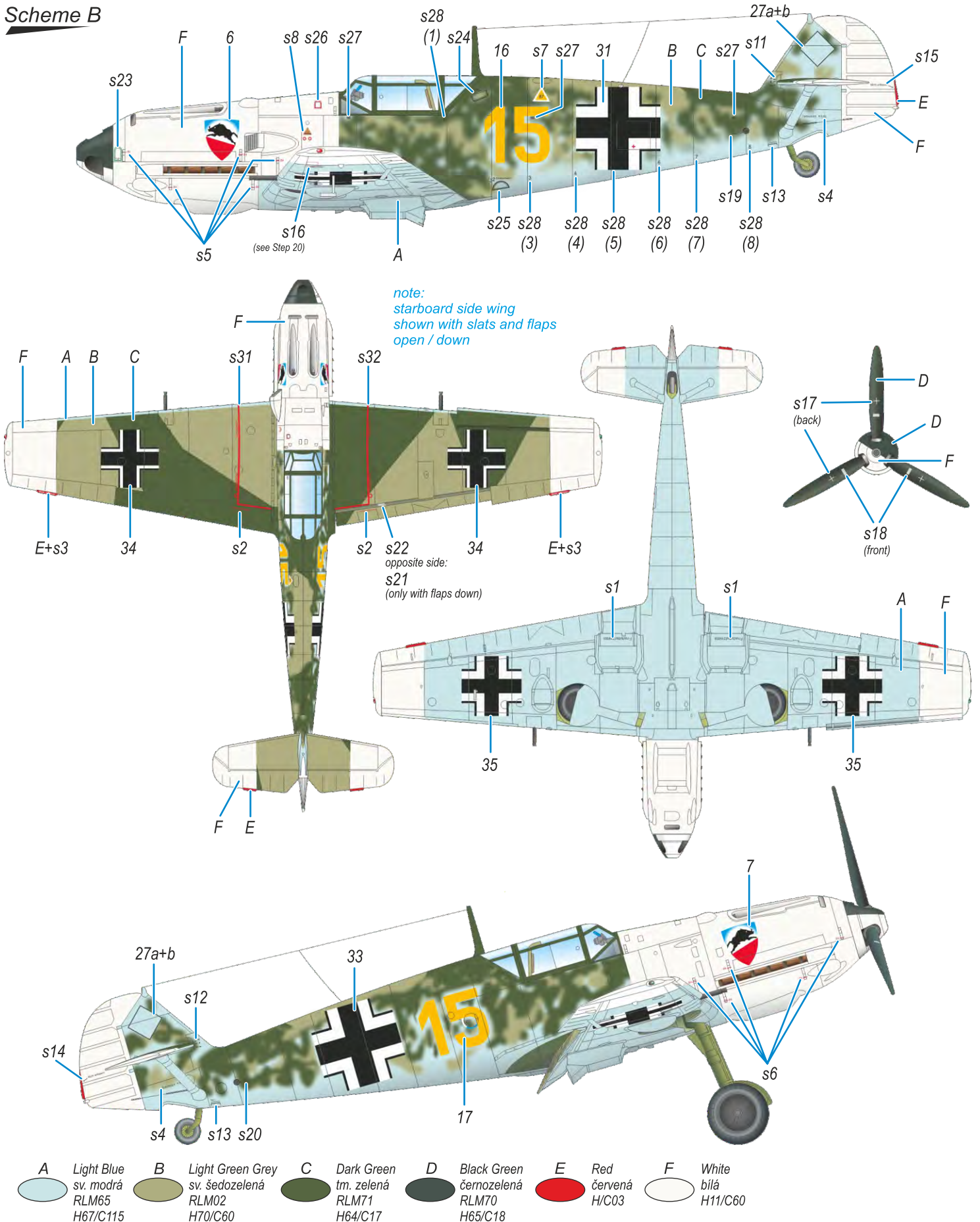
Scheme A



Messerschmitt Bf 109E-3, Yellow 15, 3./JG 52, pilot Uffz. Karl Wolff, Coquelles, France, August 1940. On 30 August 1940, Uffz. Karl Wolf crash landed and destroyed this eye-catching Bf 109E-3. Exactly a month later, Wolf had to bail out of another Bf 109E over Sussex and with injuries fell into captivity.

Messerschmitt Bf 109E-3, žlutá 15, 3./JG 52, pilot Uffz. Karl Wolff, Coquelles, Francie, srpen 1940. S velmi zajímavě zbarveným Bf 109E-3 Uffz. Karl Wolff havaroval při přistání 30. srpna 1940 a letoun zničil. Přesně o měsíc později musel nad Sussexem opustit kabinu jiného Bf 109E a zraněn padl do zajetí.

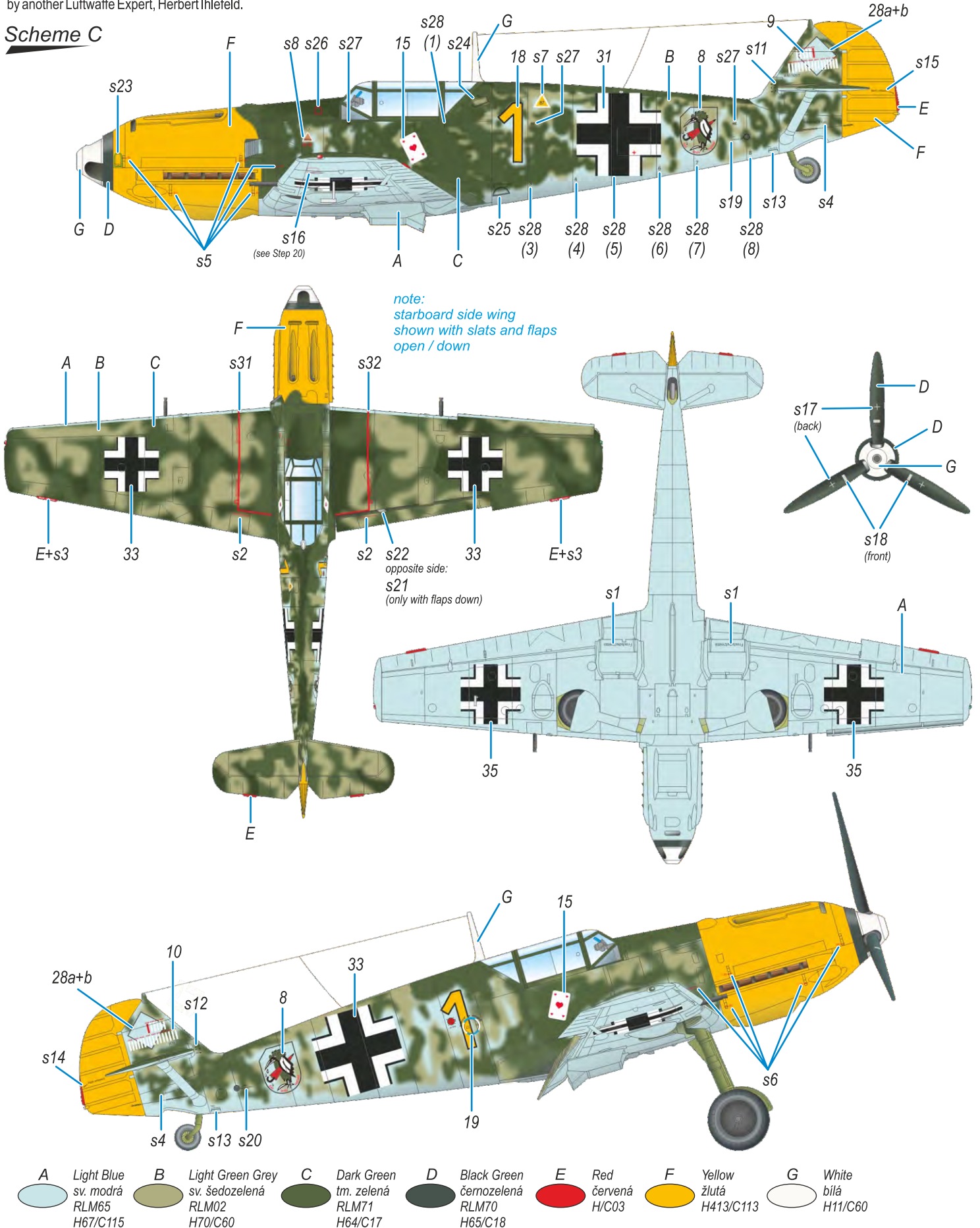
Scheme B



Messerschmitt Bf 109E-3, Wr.N. 5057, Yellow 1, Staffelkapitan 6./JG 51 Oblt. Josef 'Pips' Priller, France, July - October 1940. Priller flew at the controls of this machine which sported his personal markings under the cockpit, throughout the Battle of Britain. The appearance of Yellow 1 developed continuously, the yellow markings kept on accumulating. This was the very machine which Priller flew in while gaining his 20th of a total of his 101 aerial victories. To honour this achievement, Priller was awarded the Knight's Cross, and later to mark his other victories, he was also awarded Oak Leaves with Swords to his Knight's Cross. After Priller had left for JG26, machine 5057 was flown by another Luftwaffe Expert, Herbert Ihlefeld.

Messerschmitt Bf 109E-3, Wr.N. 5057, žlutá 1, Staffelkapitan 6./JG 51 Oblt. Josef 'Pips' Priller, Francie, červenec-říjen 1940. Na tomto stroji označeným pod kabinou jeho osobním symbolem létal J. Priller po celou dobu Bitvy o Británii. Podoba žluté 1 se postupně měnila, přibývaly žluté doplňky. Na tomto stroji překonal hranici dvaceti sestřelů z celkem sto a jednoho sestřelů, kterých dosáhl. Po dvacátém sestřelu byl vyznamenán rytířským křížem. Později za své úspěchy obdržel k rytířskému kříži ještě dubové listy s meči. Po odchodu J. Prillera k JG26 používal stroj Wr.N. 5057 další expert Luftwaffe, Herbert Ihlefeld.

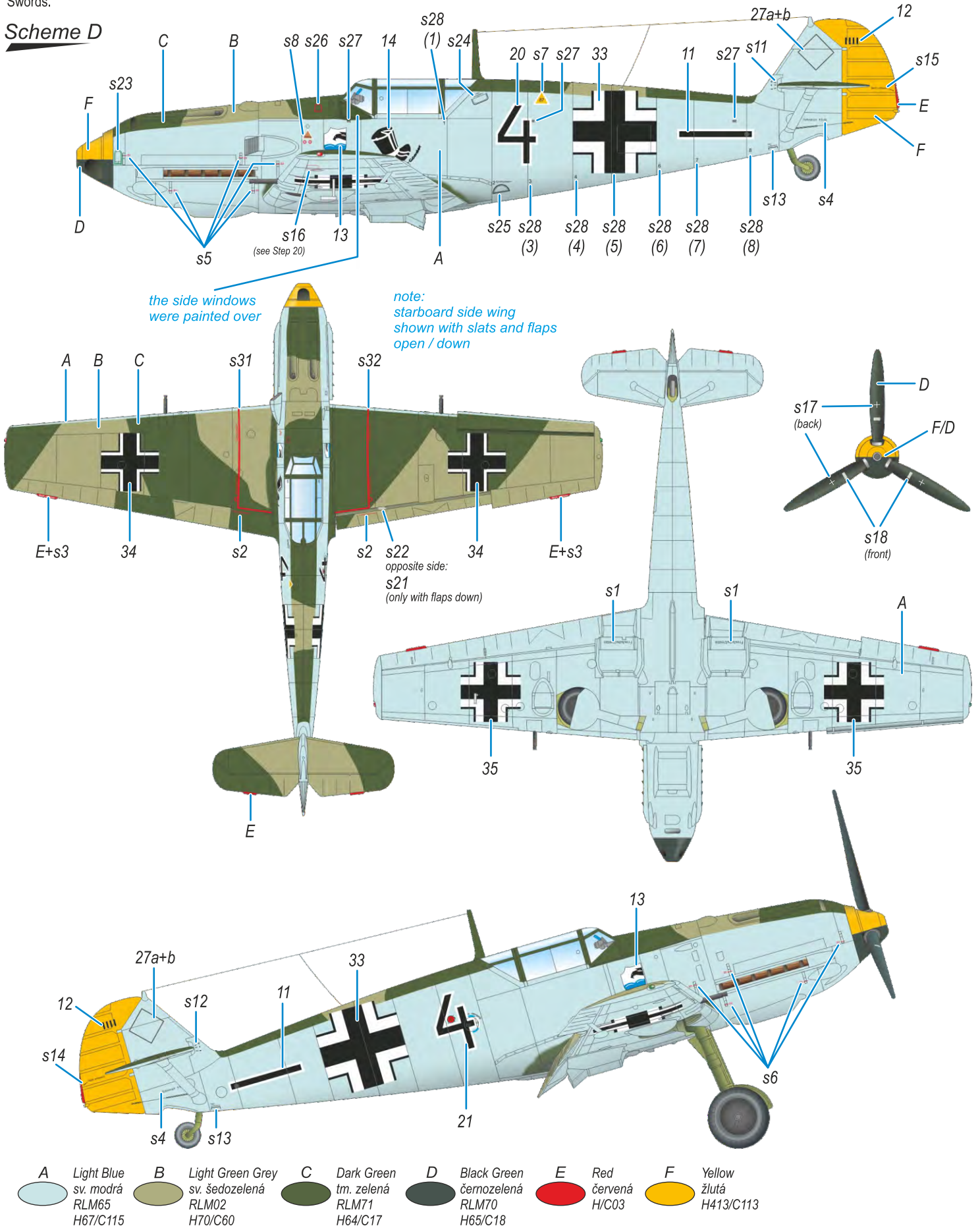
Scheme C



Messerschmitt Bf 109E-3, Black 4, 5./JG 77, Ofw. Anton 'Toni' Hackl, Værnes, Trondheim, Norway, Summer-Autumn 1940. Over the period of 15 to 27 June, Ofw. Anton Hackl shot down three Hudsons and one Beaufort, these four kills being marked on the tail of his machine. Further victories came only after the attack on the Soviet Union. Hackl fought on the Eastern Front, in Africa as well as over Germany. He himself was shot down eight times and injured on four occasions. He got a total of 192 kills (with 24 more claimed at the end of war not confirmed). After gaining 51 victories, Hackl was awarded the Knight's Cross, and after his 162nd, he got also Oak Leaves and Swords.

Messerschmitt Bf 109E-3, černá 4, 5./JG 77, Ofw. Anton 'Toni' Hackl, Værnes, Trondheim, Norsko, léto a podzim 1940. Mezi 15. červnem a 27. červnem sestřelil Ofw. Anton Hackl tři Hudsony a jeden Beaufort. Tomu odpovídají i čtyři označení na ocasní ploše. Další sestřely A. Hackl přidal až po útoku na SSSR. Bojoval na východní frontě, v Africe i nad Německem. Byl osmkrát sestřelen a čtyřikrát zraněn. Dosáhl 192 sestřelů (dalších 24 z konce války nebylo potvrzeno). Po dosažení 51 sestřelů získal rytířský kříž, po stošedesátém druhém sestřelu k němu obdržel dubové ratolesti a meče.

Scheme D



Messerschmitt Bf 109E-3, Wr.N. 3714, White 13, 1./JG51, Heinz 'Pritzl' Bär, France, Summer 1940. During the Battle of Britain, Bär, a highly gifted pilot who had problems with recognizing authority, achieved 13 aerial victories. By the end of the war, his tally rose to 221, bringing him the Knight's Cross with Oak Leaves and Swords. On 12 June 1940, when Bär received the Iron Cross, his Mickey Mouse personal motif also got a new red belt.

Messerschmitt Bf 109E-3, Wr.N. 3714, bílá 13, 1./JG51, Heinz 'Pritzl' Bär, Francie, léto 1940. V době Bitvy o Británii měl velmi talentovaný, ale autority nerespektující pilot na kontě 13 sestřelů. Do konce války se jeho score dosáhlo 221 sestřelů a byl vyznamenán rytířským křížem s dubovými ratolesti a meči. V den 12. července 1940, kdy obdržel železný kříž, byl Mickey Mousemu přimalován červený pásek.

Scheme E

