

KORA Models

Robert Koraba

J. Wolkeř 874

756 61 Rožnov p. R.

Tel./Fax: +420 571 657 624

www.ifmodels.cz/kora

e-mail: kora-models@post.cz

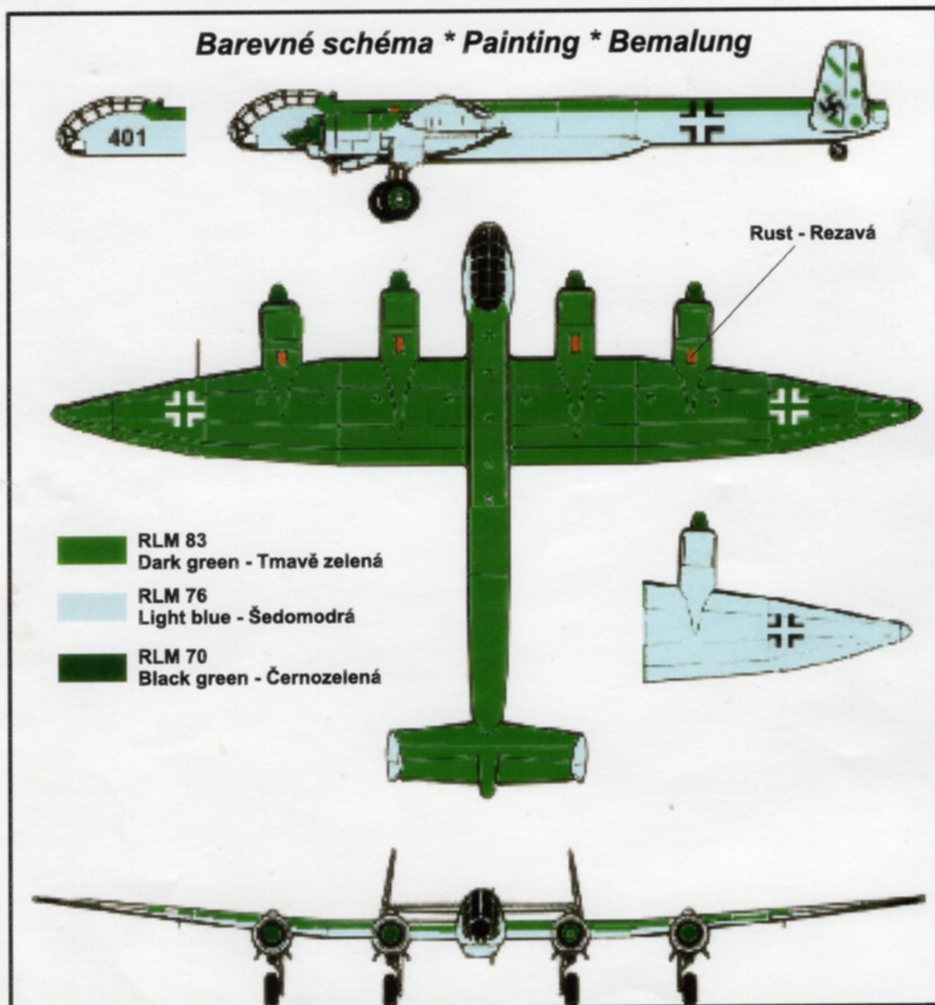


Polyuretanový model – Polyuretan kit

7275

Junkers Ju 488 V401

Barevné schéma * Painting * Bemalung



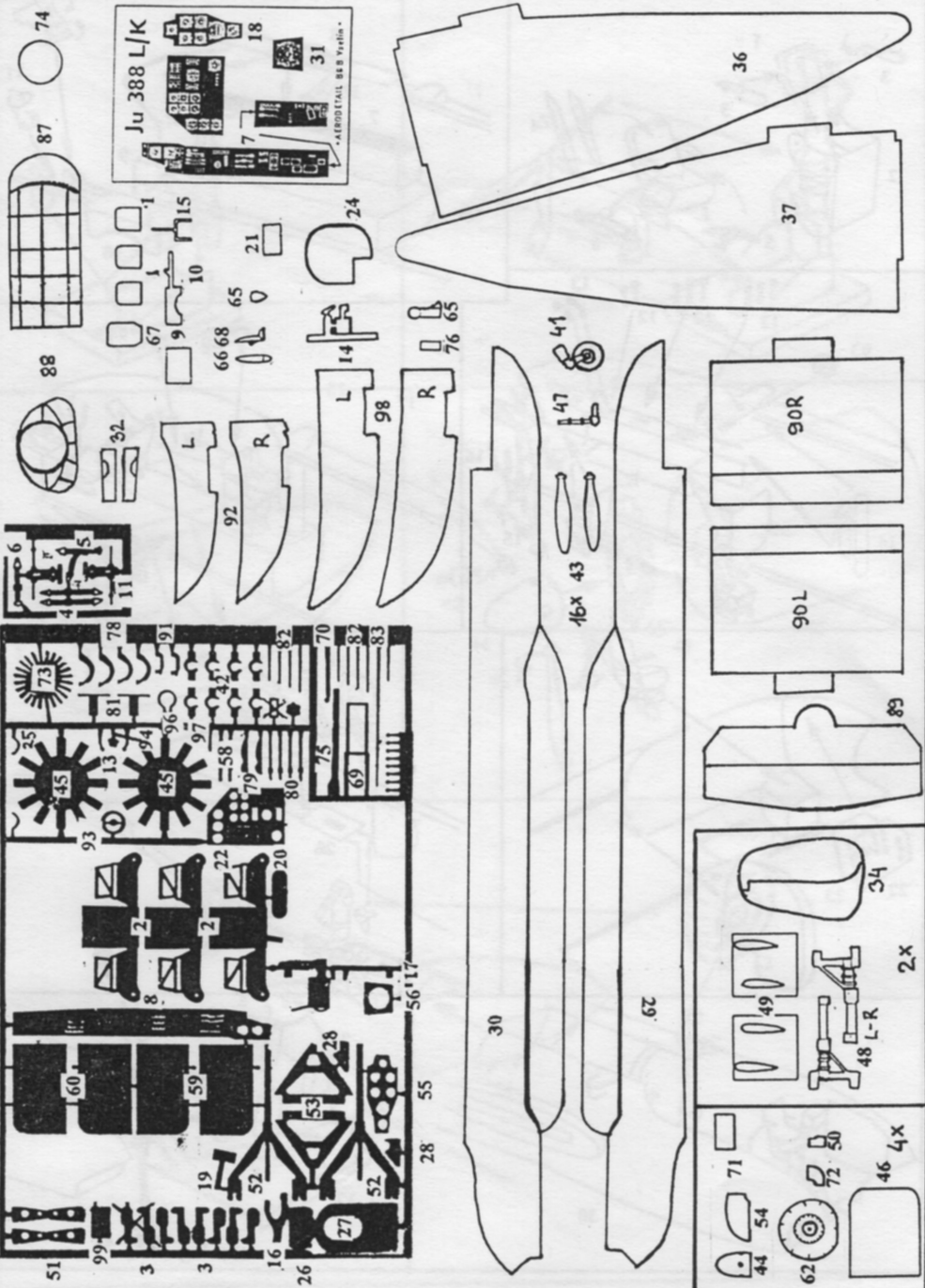
Poznámka * Note * Bemerkung

Použitý materiál je křehký a citlivý na teplo. Případné deformace odstraníte vložení do horké vody. Po upravení do požadovaného tvaru, ochladit ve studené vodě. K lepení používejte kyanoakrylátové lepidlo. Při práci s ostrými kovovými díly dbejte zvýšené opatrnosti.

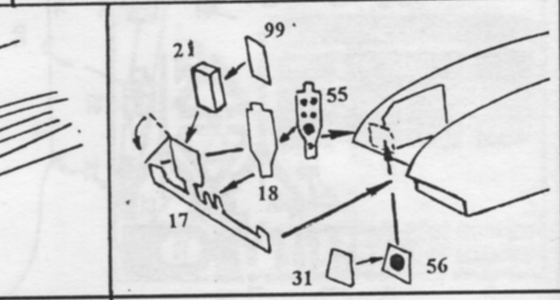
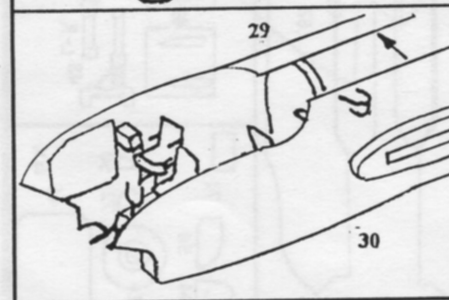
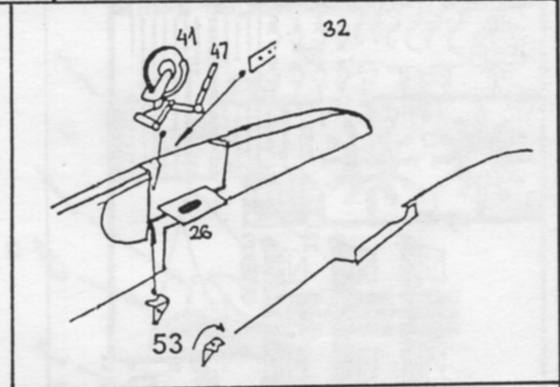
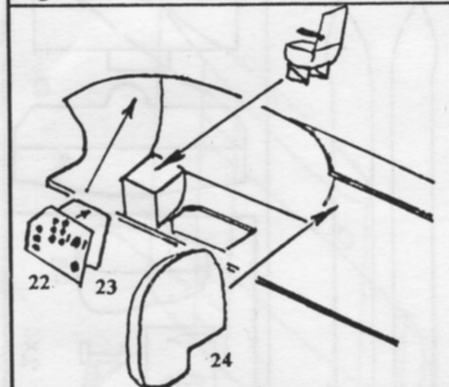
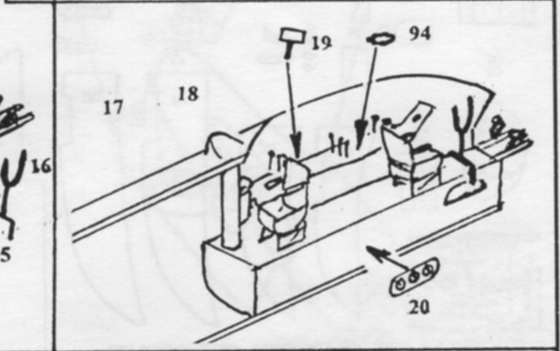
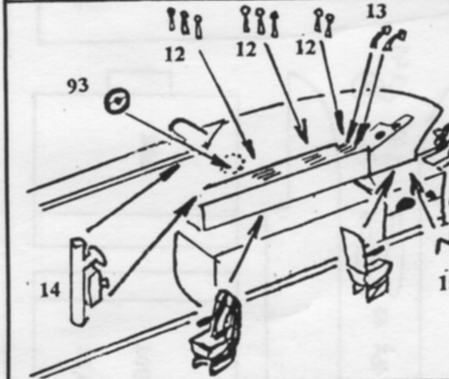
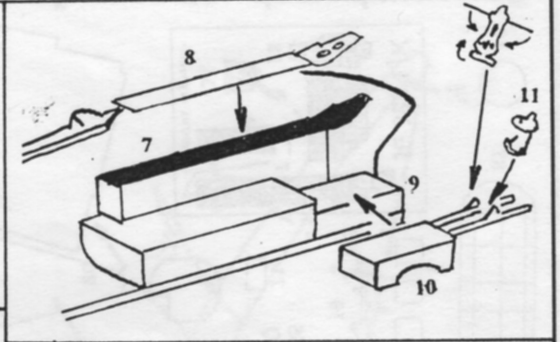
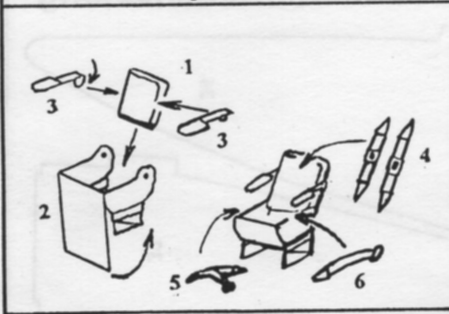
Using material is brittle and sensitive to heat. Incidental deformations can remove to put the parts to hot water, after arrangement cool in cold water. Use cyanoacrylat adhesive. Be careful to use sharp metal parts.

Das verwendete Material ist spröde und wärmeempfindlich. Eventuelle Deformationen können durch Einlegen in heisses Wasser wieder entfernt werden. Nachdem die gewünschte Form wiederhergestellt ist, in kaltem Wasser abkühlen. Zum Kleben verwenden sie Kleber auf den Basis von Kyanoakrylat. Beim Handtieren mit scharfen Metallgegenständen erhöhte Vorsicht walten lassen.

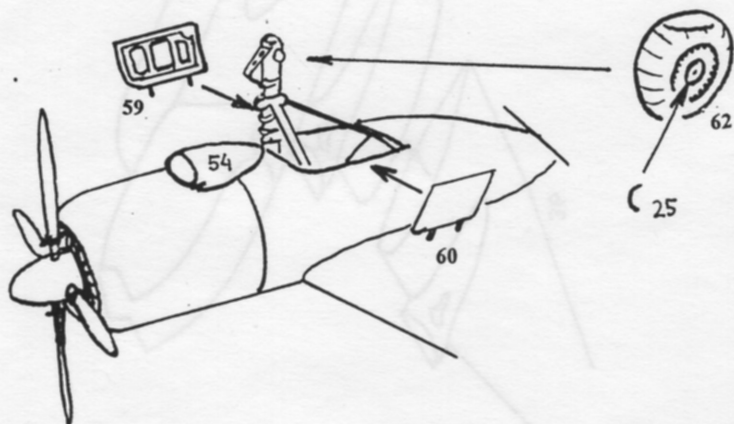
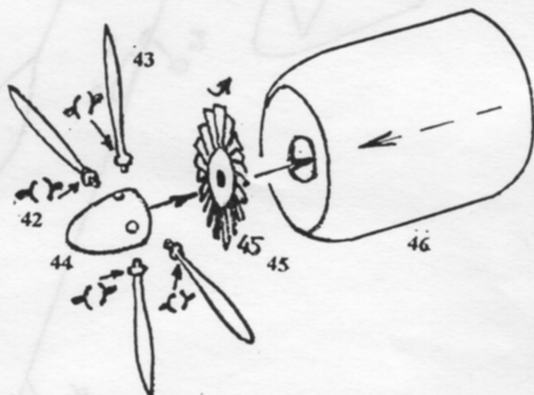
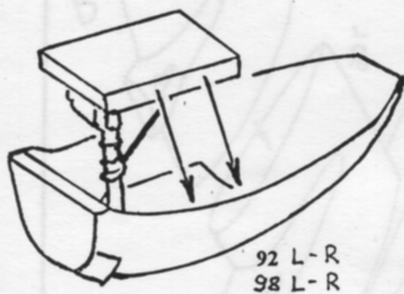
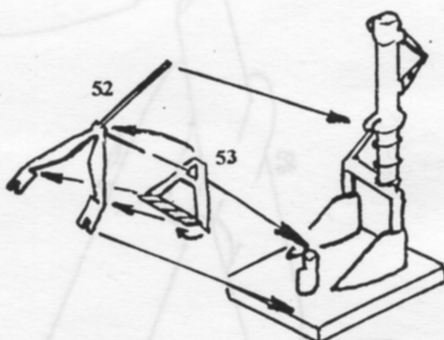
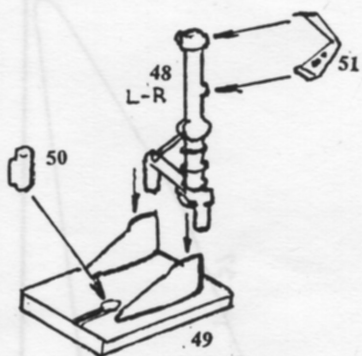
Stavební postup * Assembly instruction * Bauanleitung



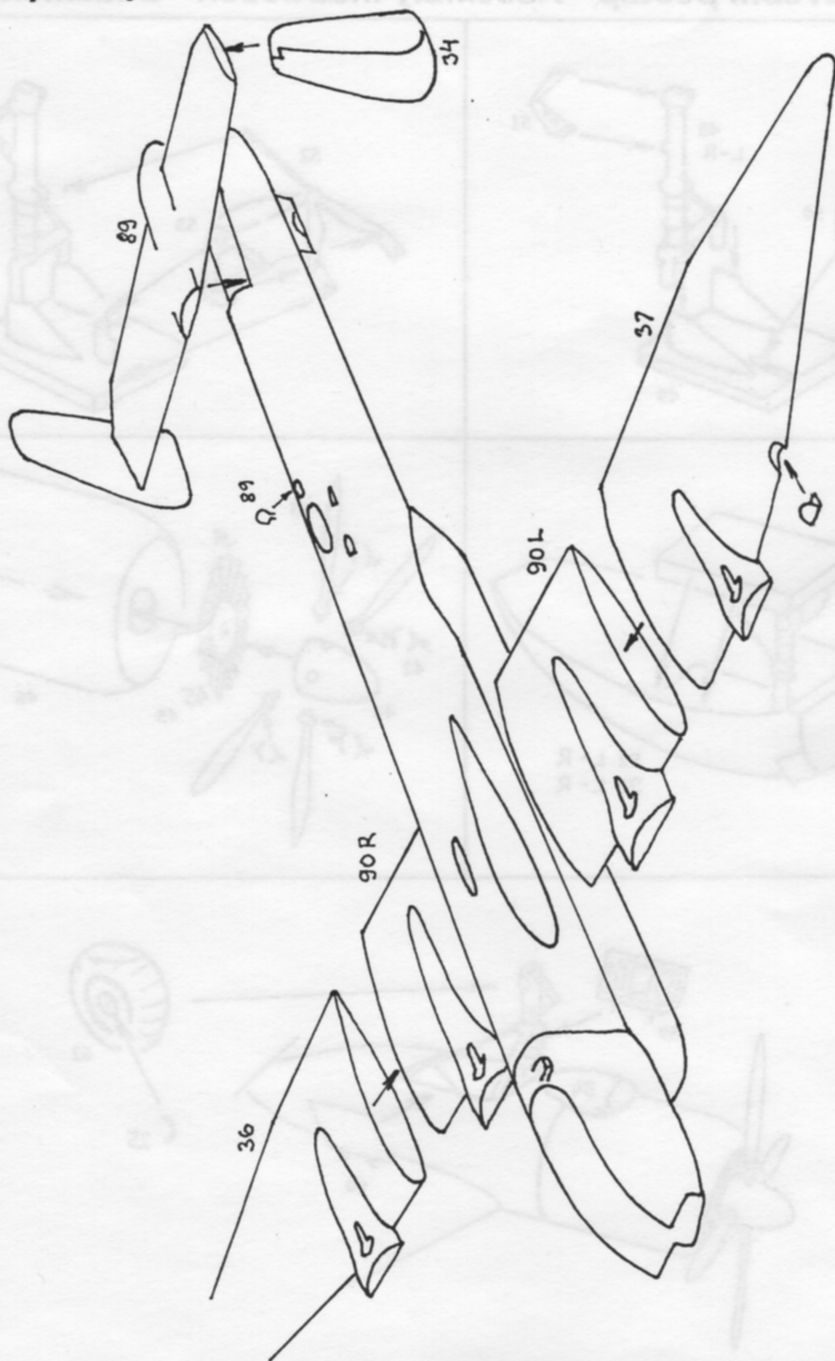
Stavební postup * Assembly instruction * Bauanleitung



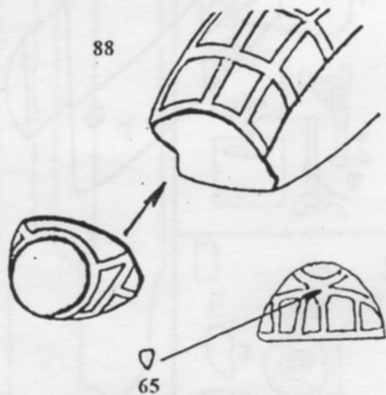
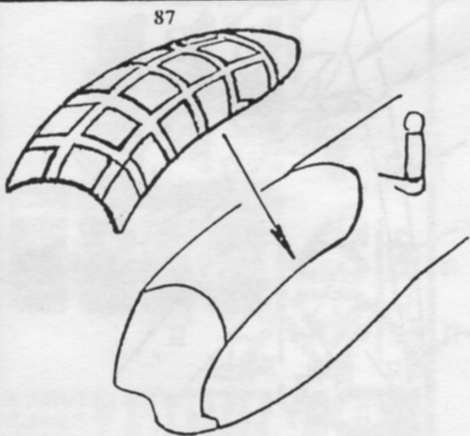
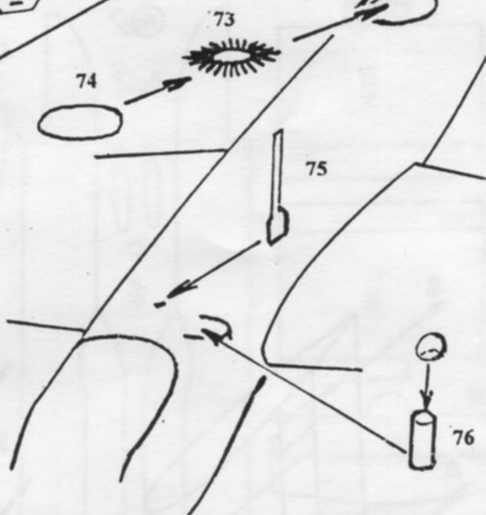
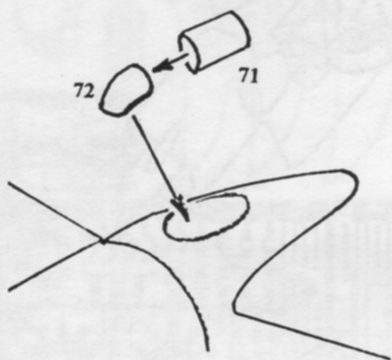
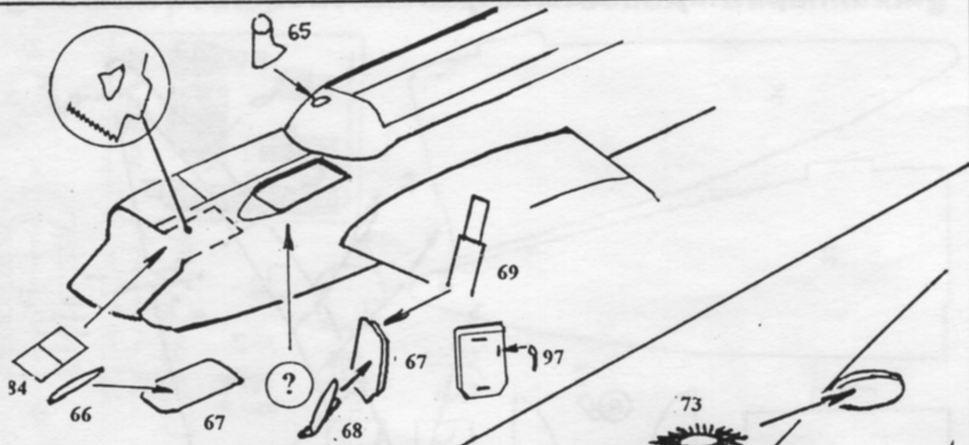
Stavební postup * Assembly instruction * Bauanleitung



Stavební postup * Assembly instruction * Bauanleitung



Stavební postup * Assembly instruction * Bauanleitung



Stavební postup * Assembly instruction * Bauanleitung

