

MIL MI-24 HIND

NO. 014 MI-24 HIND Il Mi-24 è uno dei più potenti elicotteri da combattimento e assalto disponibili tutt'oggi, nonostante sia in servizio da circa 15 anni. Concepito secondo la scuola di pensiero sovietica che considera l'elicottero come un vero e proprio incrociatore volante (con grande potenza di fuoco per sostenere l'azione delle truppe da assalto elicotterate) piuttosto che un mezzo anticarro vero e proprio, l'Hind è massicciamente protetto da una estesa corazzatura che lo protegge dal fuoco delle armi leggere. Il Mi-24 è stato estesamente esportato ed ha partecipato ai numerosi conflitti di quest'ultimo decennio dall'Afghanistan al Corno d'Africa, dall'America Latina alla recente Guerra del Golfo.
 Dati Tecnici: Lunghezza Fusoliera: mt 17; Diametro Rotore: mt 17; Velocità Max: 320 km/h; Raggio d'azione: 160 km.

NO. 014 MI-24 HIND Der Mi-24 ist einer der leistungsfähigsten Kampfhubschrauber von heute, obwohl er bereits seit mehr als 15 Jahren im Einsatz ist. Nach der sowjetischen Denkschule entwickelt, die den Hubschrauber als «fliegendes Schlachtschiff» betrachtet - mit grosser Feuerkraft, um die Hubschraubereinsatztruppen zu schützen - ist er massiv gepanzert, um gegen leichte Waffen geschützt zu sein. Der «Hind» wurde in verschiedene Länder exportiert und wurde bei verschiedensten Konfliktherden eingesetzt, von Afghanistan über das südliche Afrika, Lateinamerika bis zum jüngsten Golfkrieg.

Technische Daten: Rumpflänge: 17 m; Rotordurchmesser: 17 m; Höchstgeschwindigkeit: 320 km/h; Aktionsradius: 160 km; Bewaffnung: 1 12.7 mm MG; 4 80 mm Raketenwerfer; 4 AT-6 Raketen.

NO. 014 MI-24 HIND Viidentoista vuoden palvelusäästään huolimatta MI-24 on yksi voimakkaimmista taistelu- ja rynnäköhelikoptereista. Se on rakennettu neuvostoliittolaisen sotilasfilosofian mukaan, joka tekee näisiä koptereista todellisia lentäviä taistelulaivoja. MI-24 on raskaasti panssaroitu pienikaliiberisia aseita vastaan. Helikopteria on myyty useisiin maihin. Se on palvellut Afghanistanista Etelä-Afrikkaan ja etelä-amerikasta äskeiseen Persianlahden sotaan.

Teknisiä tietoja: rungon pituus: 17 m; roottorin halkaisija: 17 m; huippunopeus: 320 km/h; toimintamatka: 160 km; aseistus: 1: 12.7 mm konekivääri; 4 80 mm raketinheitintä; 4 AT-6 ohjusta.

NO. 014 MI-24 HIND El Mi-24 es uno de los más poderosos helicópteros de combate y ataque disponibles hoy en día, aunque ya lleva en servicio más del 15 años. Fabricado de acuerdo a la filosofía militar soviética, estos aparatos son verdaderas máquinas de batalla con gran potencia de fuego para apoyar las fuerzas de ataque con helicópteros. El Mi-24 está equipado con un pesado blindaje contra pequeñas armas de fuego. Este helicóptero ha sido exportado a muchos países y ha servido en Afganistán, Sudafrica, Sud América, y en la reciente guerra del Golfo.

Datos técnicos: Longitud del fuselaje: 17 m; Diámetro del rotor: 17 m; Velocidad máxima: 320 km/h; Autonomía: 160 km; Armamento: 1 ametralladora 12,7 mm, 4 lanzacohetes 80 mm, 4 misiles AT-6.

MI-24 ハイインド

MI-24は就役以来既に15年以上が経過したにも関わらず、現在でも強力な戦闘・攻撃ヘリコプターとしての地位を保っています。ソビエトの軍事哲学に従い作られたこの機体は、ヘリコプター攻撃部隊支援のための強力な火力はもちろん、軽火器に対抗するための十分な装甲も装備し、「空飛ぶ戦艦」と呼ばれています。様々な国に輸出されており、湾岸戦争でも使われました。
 最高速度: 320 km/h
 武装: 12.7mm機銃・1基、80mmロケットランチャー・4基、AT-6ミサイル・4基

014 MI-24 母艦

MI-24是当今最強的戰鬥及攻擊直升機之一，儘管事實上，它服役至今已超過15年，依據蘇聯的軍事學術發展的MI-24，使它成了如雷貫名的戰鬥艦，有著強大的火力，對直升機攻擊部隊提供支援。
 MI-24也裝備有重型保護裝甲，足以對抗小型火炮的攻擊。
 這種直升機曾出口至世界多個國家，由阿富汗至南非，南亞及最近的波斯灣戰爭中，都有參加服役。
 技術細節:
 機身長: 17m
 螺旋槳直徑: 17m
 最高速度: 320公里/時
 續航距離: 160公里
 武裝: 1 12.7mm炮
 4 80mm火箭筒發射器
 4 AT-6飛彈

NO. 014 MI-24 HIND The Mi-24 is one of the most powerful combat and attack helicopters available today, despite the fact of being in service for more than 15 years. Built according to Soviet Military philosophy, which make these choppers true flying «battle ships» with great fire power to support helicopter attack forces. The Mi-24 is equipped with heavy protective armor against small arms fire. The helicopter has been exported to many countries and has served from Afghanistan to Southern Africa, South America and the recent gulf war.

Technical data: Length of fuselage: 17 m; Rotor diameter: 17 m; Max. speed: 320 Km/h; Range: 160 km; Armament: 1 12.7 mm gun; 4 80 mm rocket launchers; 4 AT-6 missiles.

NO. 014 MI-24 HIND Conçu il y a plus de 15 ans, le Mi-24 reste aujourd'hui un hélicoptère de combat extrêmement redoutable. Pur produit de la philosophie militaire Soviétique, il est un véritable «navire de combat», suréquipé en puissance de feu. Le blindage du Mi-24 le protège efficacement contre les tirs des armes légères. Exporté dans de nombreux pays, il est intervenu dans la guerre du Golfe.

Caractéristiques techniques: Fuselage: 17 m; Rotor: 17 m; Vitesse maximum: 320 km/h; Autonomie: 160 km; Armement: 1 canon de 12.7 mm; 4 lances ronquettes de 60 mm; 4 missiles AT6.

NO. 014 MI-24 HIND De Mi-24 is één van de krachtigste gevechtshelikopters die heden, ondanks een diensttijd van meer dan 15 jaar, in gebruik zijn. Het is een waar vliegend slagschip met een enorme vuurkracht en wordt ingezet als ondersteuning bij helikopter aanvallen. De pantsering van de Mi-24 biedt bescherming tegen vuur van klein kaliber wapens. Deze helikopter is geleverd aan o.a. Afghanistan, Zuid Afrika en Zuid Amerika en werd ook gebruikt in de Golfoorlog.

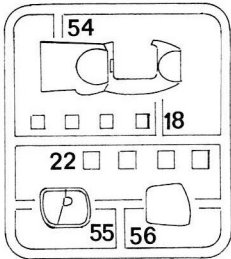
Technische gegevens: Lengte romp: 17 m; Rotordiameter: 17 m; Max. snelheid: 320 km/u; Actieradius: 160 km; Bewapening: 1x 12,7 mm machinegeweer; 4x 80 mm raketwerpers; 4x AT-6 raketten.

NO. 014 MI-24 HIND Mi-24:an är en av de kraftigaste attack- och stridshelikopter som finns i tjänst idag. Den har varit i tjänst under mer än 15 år. Konstruktionen bygger på verklig sovjetisk militär-filosofi och är ett flygande slagskepp med enorm eldkraft för att t.ex. kunna skydda andra helikopterattacker. Den har ett kraftigt skydd mot finkalibrig eld från marken. Mi-24 är exporterad till ett flertal länder och har tjänstgjort i bl.a. Afganistan och i senaste kriget i Gulfen.

Tekniska data: Flygkroppens längd: 17 m; Rotordiameter 17 m; Maxhastighet: 320 km/t; Operativ räckvidd: 160 km; Belypning: 1st 12.7 m/m kanon; 4st 80 m/m raketramp; 4st AT-6 robotar.

NO. 014 MI-24 HIND O Mi-24 è un dos helicópteros mais poderosos de combate e ataque disponíveis, apesar de estar ao serviço à mais de 15 anos. Construído segundo as técnicas militares soviéticas que transformam estes helicópteros em verdadeiras «máquinas de combate» com grande poder de fogo para ripostarem contra ataques inimigos. O Mi-24 está equipado com uma blindagem muito robusta capaz de suportar fogo de armas. O helicóptero tem sido exportado para vários países e serviu desde o Afeganistão à Africa Austral, América do Sul e na tão recente guerra do Golfo.

Dados técnicos: Comprimento de fuselagem: 17 m; Diámetro do rotor: 17 m; Velocidade máxima: 320 km/h; Alcance: 160 km; Armamento: 1 metralhadora de 12,7 mm, 4 lançadores de misseis 80 mm; 4 misseis AT-6.



C

Leggenda colori I numeri si riferiscono all'assortimento colori ITALERI **MODEL MASTER**
Painting instruction The indicated colour numbers refer to the ITALERI **MODEL MASTER** part number.
Bemalungshinweise Die angegebenen Farbnummern beziehen sich auf die ITALERI **MODEL MASTER** Modellbaufarben
Mode d'utilisation de la peinture Les références indiquées concernent les peintures ITALERI **MODEL MASTER**

A

1728 Model Master
 FS36375
 Light Ghost Gray
 Schattengrau (M)
 Grigio Azzurro Chiaro (O)
 Gris Fantôme Clair (M)

B

1749 Model Master
 FS37038
 Flat Back
 Schwarz (M)
 Nero (O)
 Noir Mat (M)

C

1711 Model Master
 FS34087
 Olive Drab
 Olive (M)
 Verde Oliva (O)
 Olive Sale (M)

D

1567 Model Master
 Flat Tan
 Erde (M)
 Terra Chiara (O)
 Couleur de Chêne Terne (M)

E

1745 Model Master
 FS17875
 Insignia White
 Signalweiss (G)
 Bianco Segnale (L)
 Blanc Insignes (B)

F

1734 Model Master
 Green Zinc Chromate
 Zingrün (M)
 Verde Interni Chiaro (O)
 Vert Zinc Chromate (M)

G

1405 Model Master
 Gun Metal (Metalizer)
 Stahlblau (Metalizer)
 Metallo Scuro (Metalizer)
 Gris Metal (Metalizer)

H

1780 Model Master
 Steel
 Stahl
 Acciaio
 Accier

I

1503 Model Master
 Red
 Rot (G)
 Rosso (L)
 Rouge (B)

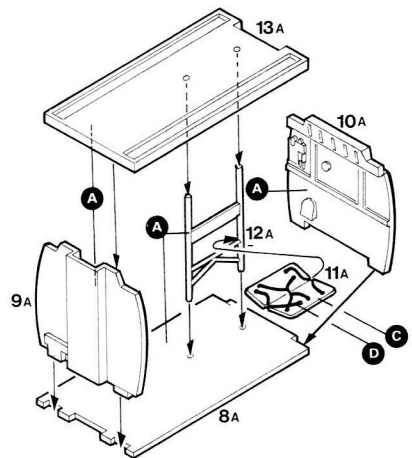
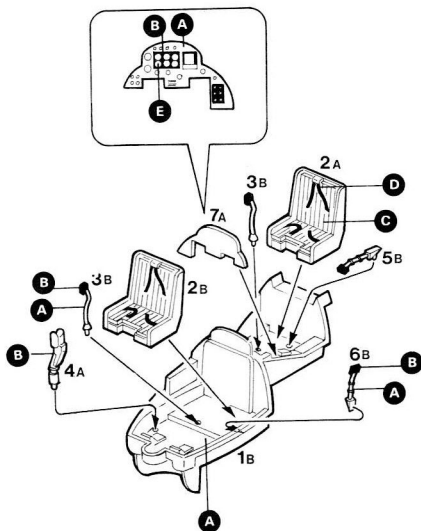
L

1782 Model Master
 Bright Brass
 Bronze Hell
 Ottone
 Laiton Clair

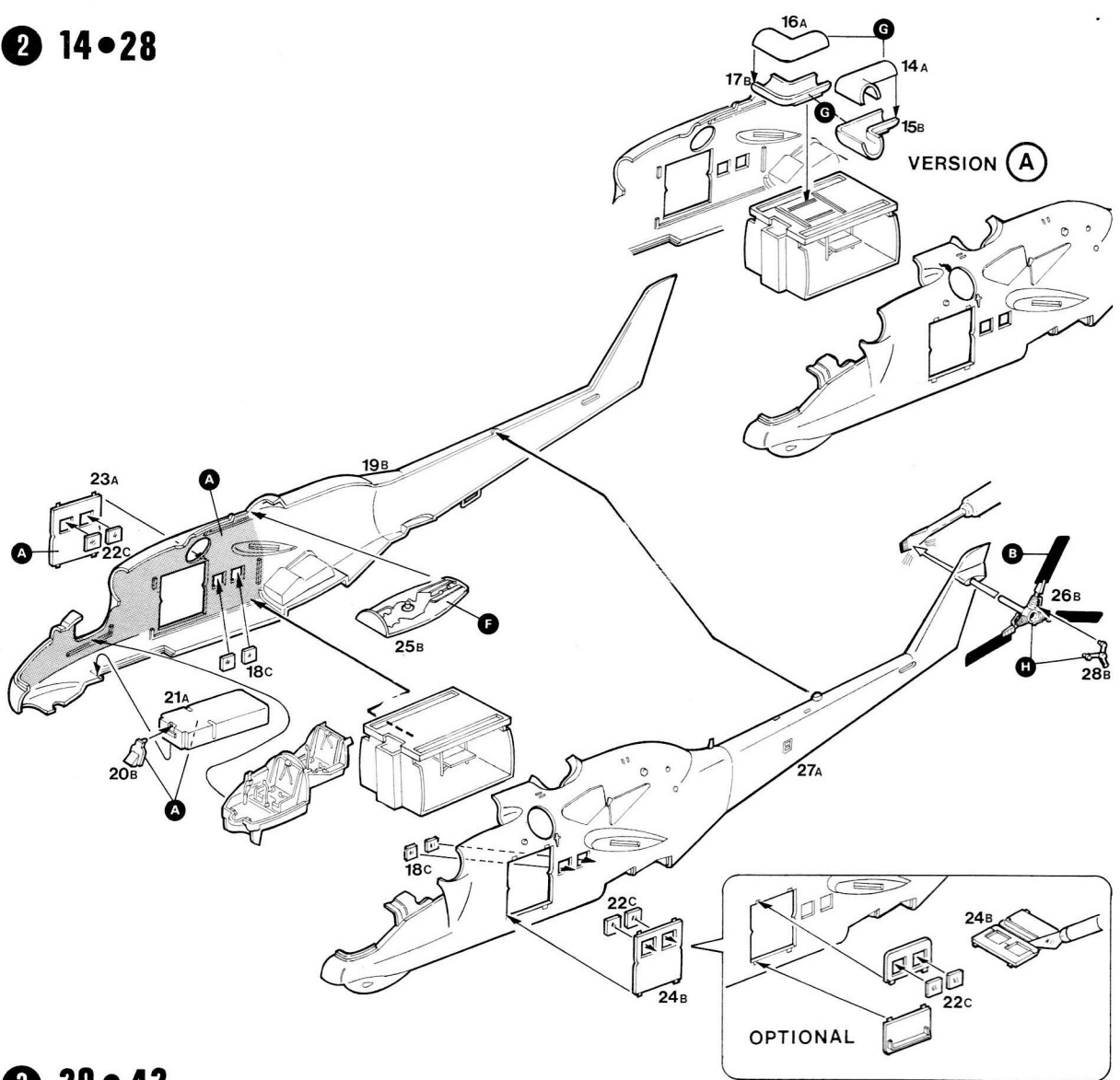
M

1524 Model Master
 Green
 Signalgrün (G)
 Verde (L)
 Vert (B)

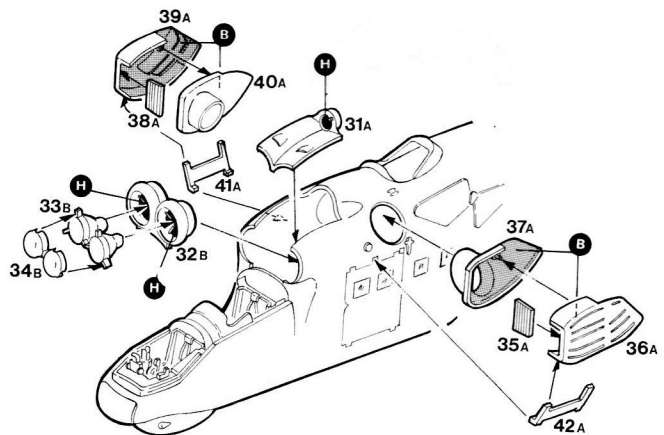
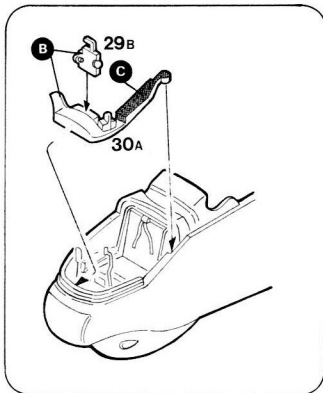
1 1•13



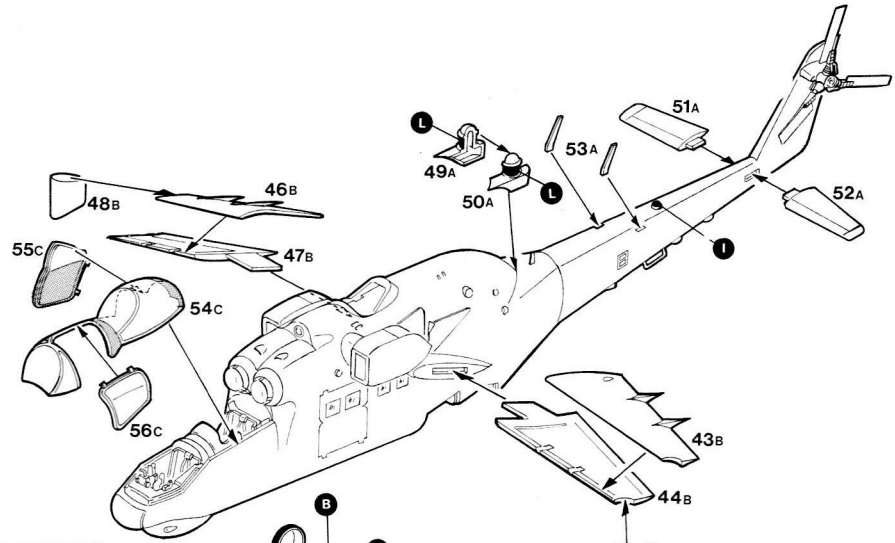
2 14 • 28



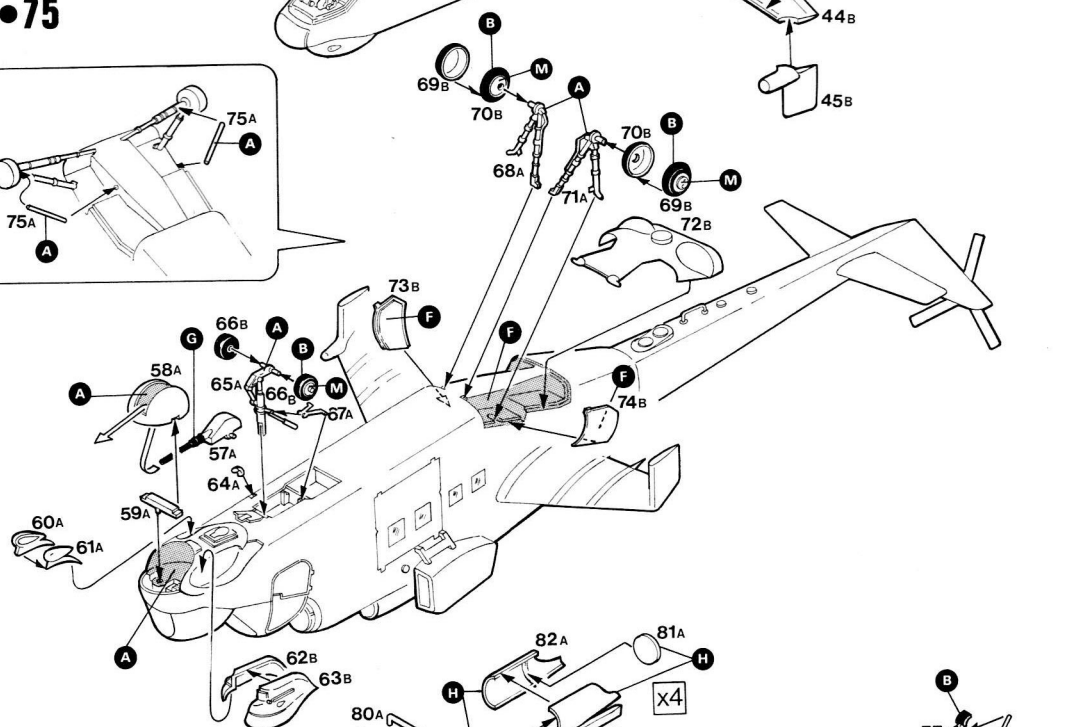
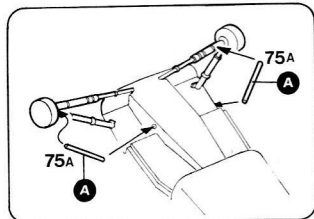
3 29 • 42



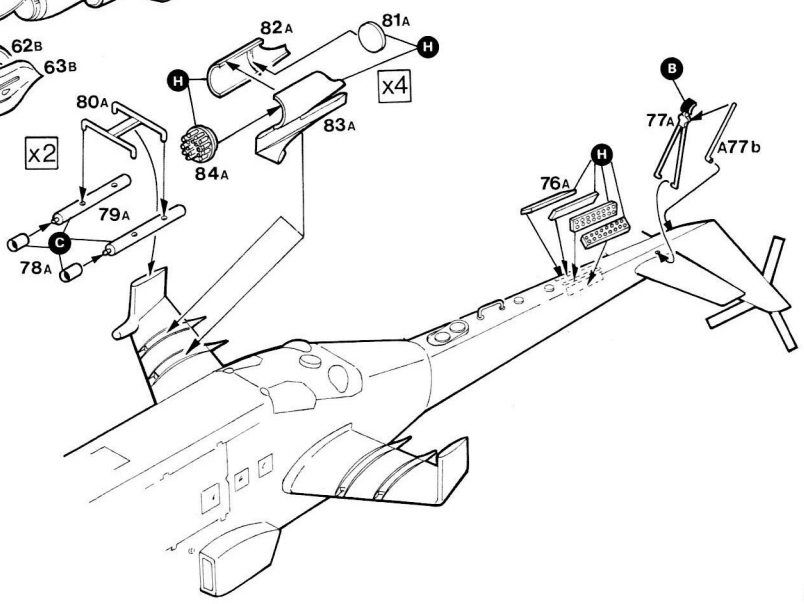
4 43•56

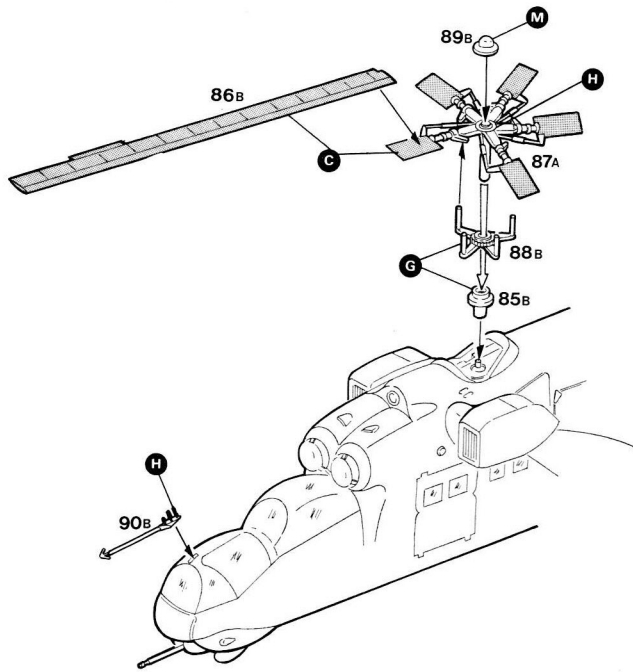


5 57•75

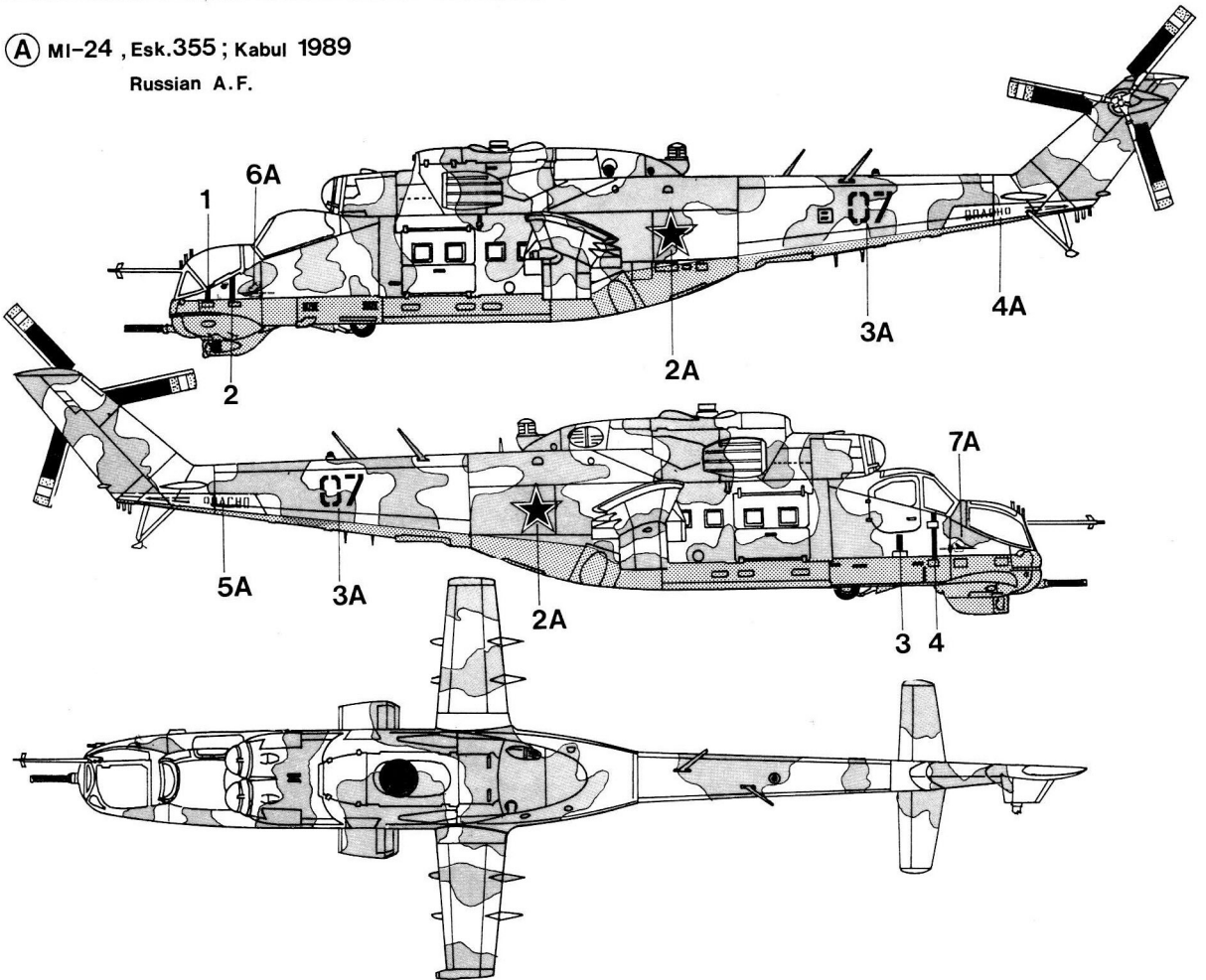


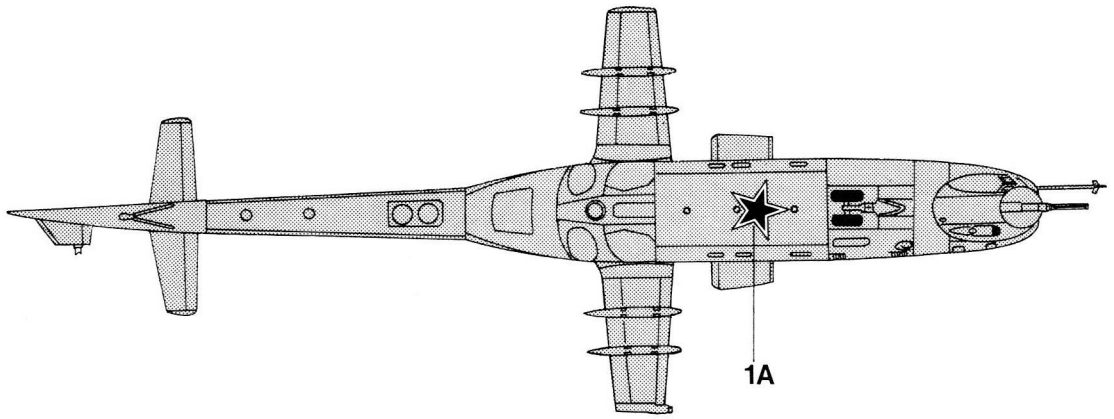
6 76•84



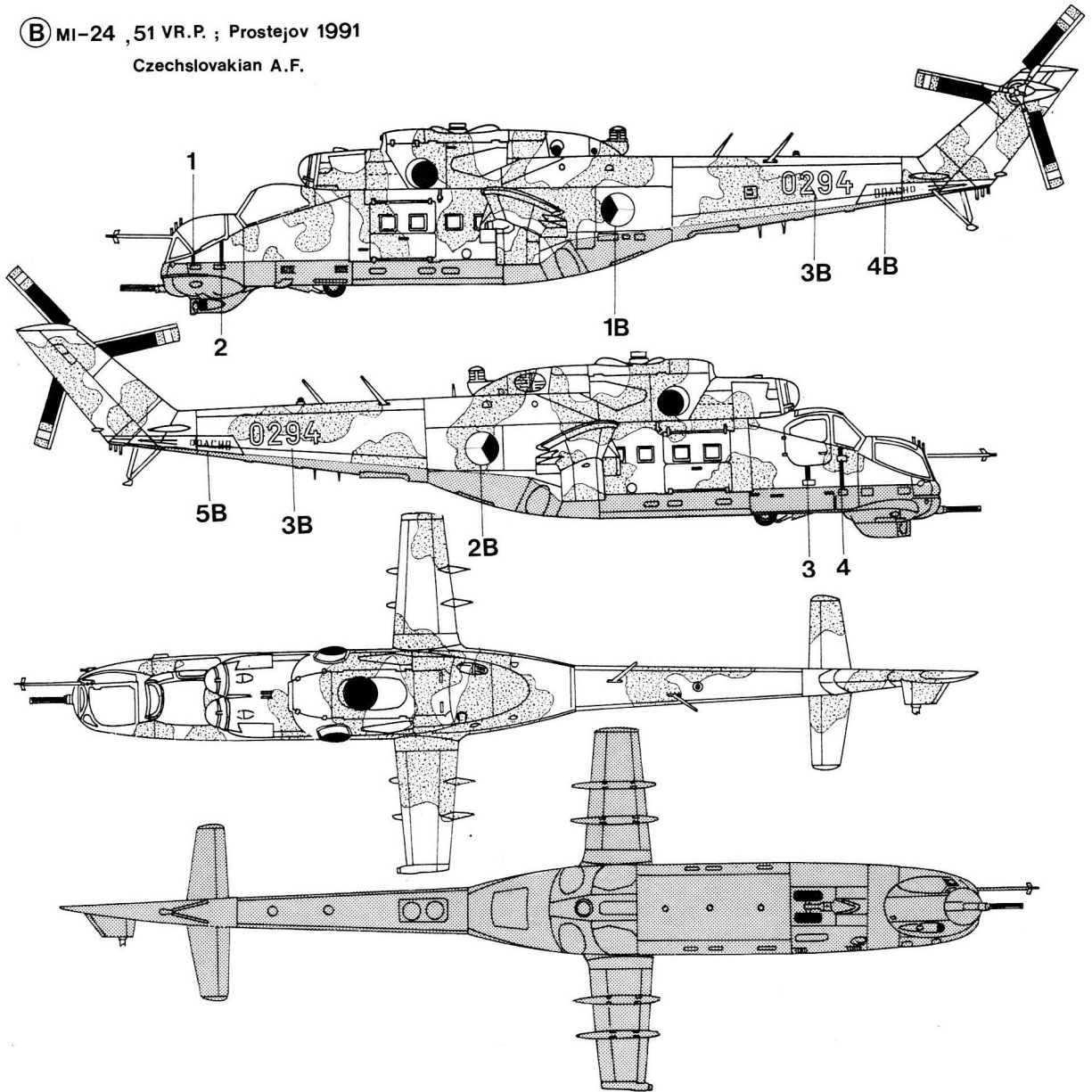


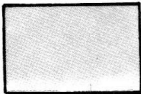
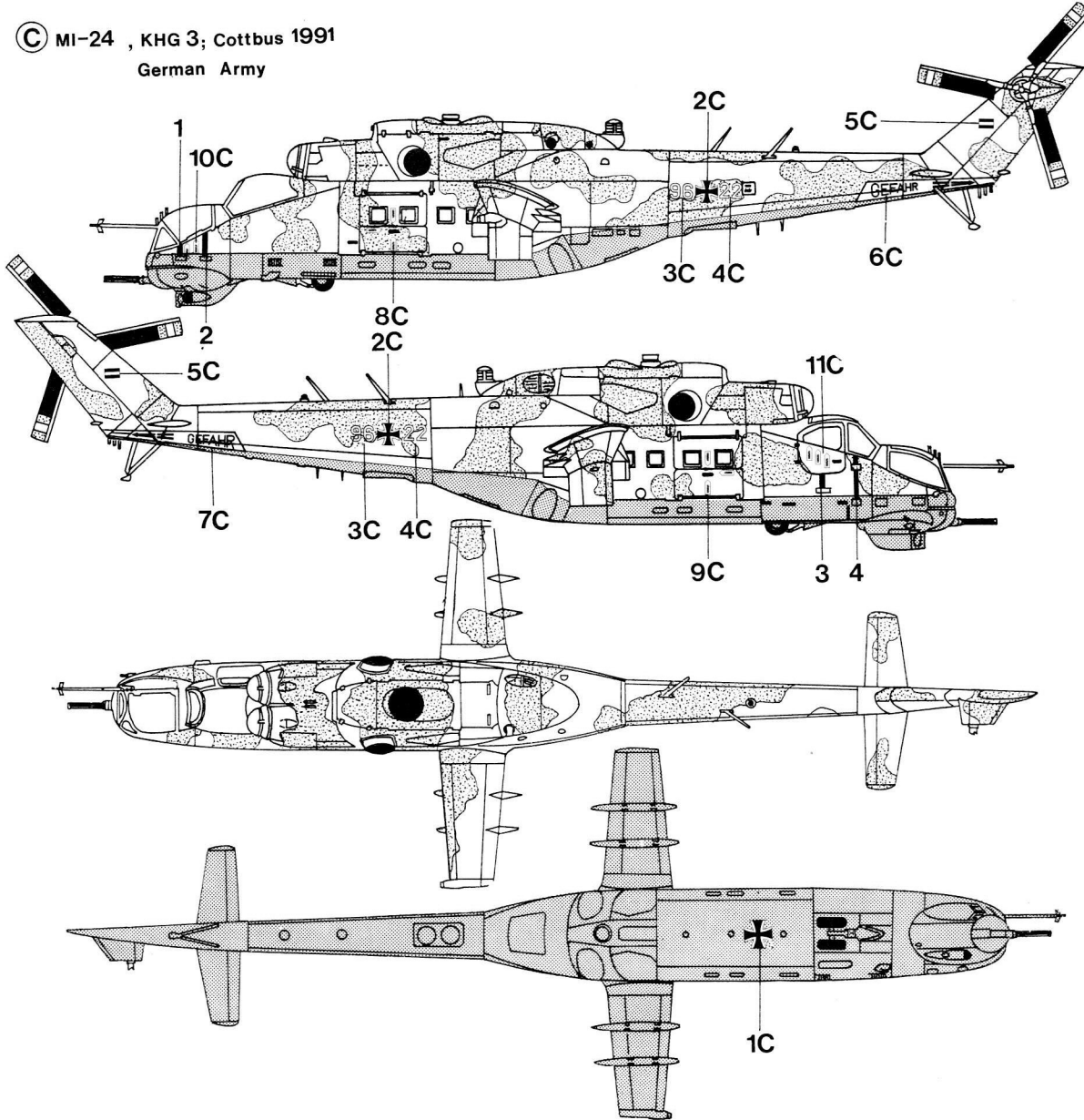
(A) MI-24, Esk.355; Kabul 1989
Russian A.F.





B MI-24 ,51 VR.P. ; Prostejov 1991
Czechoslovakian A.F.

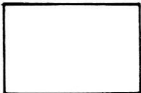




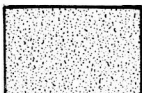
1701 Model Master
FS30117
Military Brown
Militärbraun (M)
Marrone Militare (O)
Brun Militaire (M)



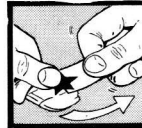
1728 Model Master
FS36375
Light Ghost Gray
Schattengrau (M)
Grigio Azzurro Chiaro (O)
Gris Fantôme Clair (M)



1706 Model Master
FS33531
Sand
Sand (M)
Sabbia (O)
Sable (M)



1712 Model Master
FS34097
Field Green
Feldgrün (M)
Verde Erba (O)
Vert Herbe (M)



Istruzioni per l'applicazione delle decalcomanie. Ritagliare le decalcomanie occorrenti dal foglio, immergerle in un bicchiere d'acqua pulita per circa 1/2 minuto, metterle in posizione sul modello e farle scivolare dalla carta: per una migliore aderenza comprimerle con una pezzuola pulita.

Directions for applying the decals: Cut the required decals out of the sheet; dip them into a glass of clean water for about 1/2 minute; position the decals on the kit, letting them slide from the paper. For a better adhesion, press them by means of a clean rag.

Anweisungen für Abziehbilder-Anbringung: Die benötigten Abziehbilder vom Blatt abschneiden, in ein Glas reines Wasser für etwa 1/2 Minute eintauchen, auf das Modell legen und dann vom Papierbogen abheben. Um eine bessere Haftung zu erzielen, die Abziehbilder mit einem reinen Tuch andrücken.

Instruction pour l'application des décalcomanies. Couper les décalcomanies choisies et les plonger environ trente secondes dans un peu d'eau propre. Les placer sur le modèle en les faisant glisser de leur feuille et presser avec un morceau de chiffon pour éliminer les bulles d'air.

Istrucciones para la aplicación de las calcomanías: cortar las requeridas, sumergirlas en un recipiente de agua limpia durante 1/2 minuto, colocar las calcomanías sobre el modelo, haciéndolas deslizar sobre el papel. Para una mejor adherencia, presionarlas con un trapo limpio.

Transfers: Knip het benodigde deel uit, dempel het ca. 1/2 minuut onder water, houdt het transfer tegen het model en schuif het vanaf het papier op zijn plaats. Met een schoon doekje aandrukken.

Påättning av decaler: Klipp ut den decal som skall användas och doppa den i ett glas vatten under en 1/2-minut. Sätt decalen på plats på modellen och låt den sakta glida av pappret. För att den skall sitta ordentligt, tryck till med en torr duk.

デカール使用法: 台紙から、それぞれのマークを切り取ります。ぬるま湯に20秒くらいつけて、引き上げます。マークをすべらすようにして台紙からとり、指定の位置にはつけてください。やわらかな布でマークを押して気泡を取ってください。マーク面には、かくくまで手をふれないでください。

ATTENZIONE - Consigli utili

Prima di iniziare il montaggio, studiare attentamente il disegno. Staccare con molta cura i pezzi dalle stampe, usando un taglia-balsa oppure un paio di forbici e togliere con una piccola lima o con carta vetro fine eventuali sbavature. Mai staccare i pezzi con le mani. Montarli seguendo l'ordine della numerazione delle tavole. Eliminare dalla stampata il numero del pezzo appena montato, facendogli sopra una croce. Le frecce nere indicano i pezzi da incollare, le frecce bianche indicano i pezzi da montare senza colla. Usare solo colla per polistirolo. **A - B - C**.... Le lettere ai lati del numero indicano la stampata ove si trova il pezzo da montare. I pezzi sbarrati da una croce non sono da utilizzare.

ACHTUNG - Ein nützlicher Rat

Vor der Montage die Zeichnung aufmerksam studieren. Die einzelnen Montageteile mit einem Messer oder einer Schere vom Spritzling sorgfältig entfernen. Eventuelle Grate werden mit einer Klinge oder feinem Schmirgelpapier beseitigt. Käsefests die Montageteile mit den Händen entfernen. Bei der Montage der Tafelnummerierung folgen. Pfeile zeigen die zu klebenden Teile während die weissen Pfeile die ohne Leim zu montierenden Teile anzeigen. Bitte nur Plastikklebstoff verwenden. **A - B - C**.... Die Buchstaben neben den Nummern zeigen, auf welchem Spritzling der zu montierende Teil zu finden ist. Die mit einem Kreuz markierten Teile sind nicht zu verwenden.

ATENCIÓN - Consejos útiles

Estudiar las instrucciones cuidadosamente antes de comenzar el montaje. Separar las piezas de las bandejas con un cuchillo afilado o un par de tijeras, y retirar el exceso de plástico o rebaba. No arrancar las piezas. Montar las piezas en orden numérico. Utilizar SOLAMENTE pegamento para plástico y en poca cantidad para evitar que se dane el modelo. Las flechas negras indican las piezas que se deben pegar juntas. Las flechas blancas indican las piezas que deben ensamblarse SIN usar pegamento. **A - B - C**.... Las letras indican en que bandeja se encuentran las piezas. Pintar las piezas pequeñas antes de separarlas de la bandeja. Retirar la pintura de los lugares por donde se deben pegar las piezas.

HUOMIO - Käytännöllisiä neuvoja

Tutki kokoonpano-ohjeita tarkkaan ennenkuin aloitat. Irroita osat askartelu-veitsellä tai sakilla ja poista ylimääräiset jätet esim. hiikkappariilla. Älä koskaan irroita osia väntämällä. Kokoa osat numero järjestyksessä. Käytä vain muoviliimaa ja säästäväisesti hyvän työajien aikansaamiseksi. Muutat nuolet merkitsevät saumojen liimausta. Valkoiset nuolet taas ettei liimaa käytetä. **A - B - C**.... Näillä kirjaimet osoittavat millä levyillä osat ovat. Rivillä merkityt osat ei käytetä. Pienet osat kannattaa maalata ennen irrottamista. Muista poistaa maali tai kromaus liimaukskohdista.

組立前請注意!

組立前請詳閱說明書。用鋒利刀或剪刀由塑膠框中取出零件並修整多餘之塑膠殘部。請勿拔取零件。按號碼順序組合。只准用膠水。勿使用油漆。以外國產模型。黃色箭頭表示零件應黏貼的部位。白色箭頭表示零件不必用膠。A - B - C 這些記號表示零件可在那一個塑膠框內找到。從框內取出小零件之前，先塗色。零件黏貼部位盡量塗色。貼紙用法：由整張貼紙中剪下所需的部份，然後浸入清水杯中約半分鐘。將貼紙放在模型上並把貼紙邊緣壓平至適當位置。為使黏貼良好，可用一小塊濕布壓下。

ATTENTION - Useful advice!

Study the instructions carefully prior to assembly. Remove parts from frame with a sharp knife or a pair of scissor and trim away excess plastic. Do not pull off parts. Assemble the parts in numerical sequence. Use plastic cement ONLY and use cement sparingly to avoid damaging the model. Black arrows indicate parts to be glued together. White arrows indicate that parts must be assembled WITHOUT using cement. **A - B - C**.... These letters indicate on which frame the parts will be found. Paint small parts before detaching them from frame. Remove paint where parts are to be cemented. Crossed out parts must not be used.

ATTENTION - Conseils utiles!

Avant de commencer le montage, étudier attentivement le dessin. Détacher avec beaucoup de soin les morceaux des moules en usant un massicot ou bien un pair de ciseaux et couper avec une petite lame ou avec de papier de verre fin ébarbages éventuels. Avec les mains. Monter les en suivant l'ordre de la numération des tables. Éliminer de la moule le numéro de la pièce qui vient d'être montée, en le bifant avec une croix. Les flèches noires indiquent les pièces à coller, les flèches blanches indiquent les pièces à monter sans colle. Employer seulement de la colle pour polystyrol. **A - B - C**.... Les lettres aux côtés des numéros indiquent la moule où se trouve la pièces à monter. Les pièces marquées par une croix ne sont pas à utiliser.

OBSI! Nägra goda råd.

Innan man börjar bygga modellen skall man noga studera ritningn samt noga kontrollera att alla delarna finns med. Alla smådelar skall målas medan de sitter kvar i sin ram. Bryt aldrig av en del från ramen, skär alltid försiktigt med en hobbykniv. Ev. grader avlägsnas enkelt med samma kniv. Vid hopsättningen göll nummeranvisningen. Stryk efterhand numret på ritningen med lim utan att använda lim. Svarta pilen betyder att delen skall limmas, vita pilen att delen kan monteras utan lim. Använd endast lim avsett för polystyren. **A - B - C**.... Bokstäverna visa på vilken ram man finner delen. Överkorsade delar skall ej användas.

OPGELET - Belangrijke bemerkingen!

Bestudeer zorgvuldig het montageplan voor het bouwen. Breek nooit onderdelen van het kader. Maak ze los met een scherp mes of kleine nagelgang. Verwijder daarna al het overlooiige plastic en pas de delen alvorens te lijmen. Gebruik allen lijm voor plastic modellen. Werk zorgvuldig en spaarzaam, teveel lijm zal uw model beschadigen. Zwarte pijlen duiden de te lijmen delen aan. Witte pijlen verwijzen naar bewegende delen welke niet mogen worden geijmd. **A - B - C**.... Deze letters geven de kaders aan waarin de onderdelen zich bevinden. Schilder de kleine onderdelen voor ze van het kader te snijden. Verwijder de verf van de te lijmen oppervlakten.

くみだて前の注意

くみだてにはいる前に、よく説明書を見て、全体のくみだてを頭に入れておいてください。部品を切り離す時は、もきとらなくて、ニッパーやナイフを使って慎重に行なってください。くみだては番号順に進めてください。接着剤はプラスチックモデル専用のものを使用し、少しずつつけるようにしましょう。黒い矢印は接着する所です。白い矢印は接着剤を使わずにくみだてる所です。A B C はそれぞれの部品グループを示します。塗料は必ずプラスチックモデル用塗料を使用し、小さな部品はランナーにつけたまま塗装するのが便利です。接着面は塗装をはがしておいてください。

