



12578

* You can download the latest version of an instruction manual for this model by visiting www.academyhobby.com, clicking the link for 'INSTRUCTION & DOWNLOAD' and entering the item number. 본 제품의 조립 중 궁금한 점은 www.academy.co.kr 접속 후 메뉴 '자료실' -> '프라모델' 로 이동하여 해당 제품명을 입력하면 최신의 설명서를 확인 할 수 있습니다.

Warning in Assembly of Model Kits
조립전의 주의사항 Take care not to injure yourself while using the modeling tools to cut or trim parts. 공구를 이용하여 부품을 다듬고 자를 경우 손을 다치지 않도록 주의를 기울여 주십시오

CAUTION!
-주의-

<Read this before you begin>

- Study the instructions before assembling.
- Check the fit of each piece before cementing into place.
- Never use cement or paint near open flame.
- Do not use too much cement to join parts.
- Open a window or make area well ventilated when cement or paint is in use.
- Tear up and throw away the empty plastic bags to avoid danger of suffocation for little children.

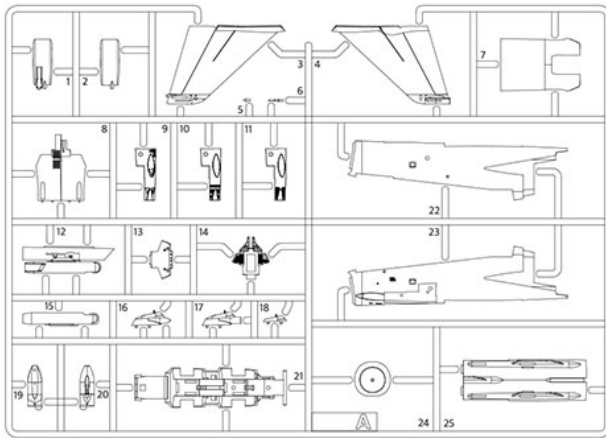
<조립하기 전에>

- 부품을 조립하기 전에 설명서를 잘 읽어본 후 조립한다.
- 접착하기 전에 부품을 맞추어 확인한 후 조립한다.
- 부품을 자를 때에는 칼이나 니퍼로 깨끗이 잘라준다.
- 접착제를 사용할 곳과 사용하지 않는 곳에 주의하고 너무 많이 바르지 않도록 한다.
- 에나멜 페인트나 접착제를 사용할 때에는 창문을 열어 환기를 시키고 화기를 멀리한다.
- 사용 후 남은 부품은 어린이의 손에 닿지 않도록 잘 처리한다.

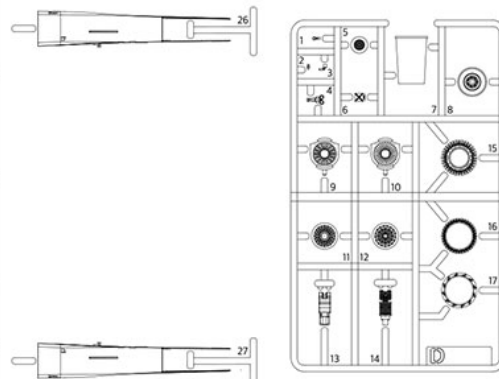
CEMENT 접착제	CEMENT 접착제 금지	X2 수만큼 조립	DECAL 전사지	BALLAST 무게추	PE 애칭	FILL 채움
CUT 칼라빔	OPTION 선택	OPPOSITE 반대측 조립	HOLE 뚫어줌	CAUTION 주의	INSTANT CEMENT 순간 접착제	VER.1 버전

PAINT INDEX	Humbrol		GSI Creos		Lifecolor	Testor / Model Master		Revell		Vallejo		AK Inter-active	MAIN COLOR
	Enamel	Acryl	Aqueous Hobby Color	Mr.Color		Enamel	Acryl	Enamel	Acryl	Model Color	Model Air		
1 FLAT BLACK FS 37038	33	33	H12	33	LC02	1749	4768	32108	36108	950	57	735	무광 검은색
2 KHAKI	26	26	H81	55	UA304	1704	4711	32189	36189	879	23	3041	카키
3 FLAT YELLOW	24	24			LC03	1169	4721	32115	36115	953	2	739	무광 노란색
4 MEDIUM GRAY FS 35237	145		H337	337	UA145	1721	4746			905	114	11426	그레이 블루
5 RADOM TAN FS 33613	148		H318	318		1709	4722			917	74		레이돔 탄
6 WHITE FS 17875	22	22	H316	316	LC51	1745	4696	32104	36104	842		4237	항공 백색
7 SILVER	11	11	H8	8	LC74	2914	4678	32190	36190	997	63	139	은색
8 STEEL	53	53	H18	28	LC76	1795	4681	32191	36191	863	72	798	스틸
9 BURNT IRON			H76	61									번트 아이언
10 LIGHT GHOST GRAY FS 36375	127	127	H308	308	UA026	1728	4762	32143	36143	989	50	2057	라이트 고스트 그레이
11 DARK GULL GRAY FS 36231	140		H317	317	UA033	1740	4755	32179	36179	991		2304	다크 걸 그레이
12 CLEAR BLUE	1320		H93	50			4658			938		11214	투명 파란색
13 CLEAR GREEN	1325		H94	138			4668			936		11216	투명 초록색
14 CLEAR RED	1321		H90	47			4630			934		11213	투명 빨간색
15 GLOSS RED	19	19	H3	3	LC56	1503	4632	32131	36131	957	84	740	유광 빨간색
16 GLOSS BLACK	21	21	H2	2	LC72	1747	4695	32107	36107	861			유광 검은색
17 GLOSS YELLOW	69	69	H4	4	LC53	1114	4683						유광 노란색
18 OLIVE DRAB FS 34087	155		H304	304	UA003	1711	4728	32146	36146	887	43	4212	올리브 드랍
19 EURO GRAY FS 36081			H301	301	UA030	1788	4750			836	314	2105	유로 그레이
20 RED BROWN	160		H47	41	UA205	2090	4797	32381	36381	984	41	169	레드 브라운

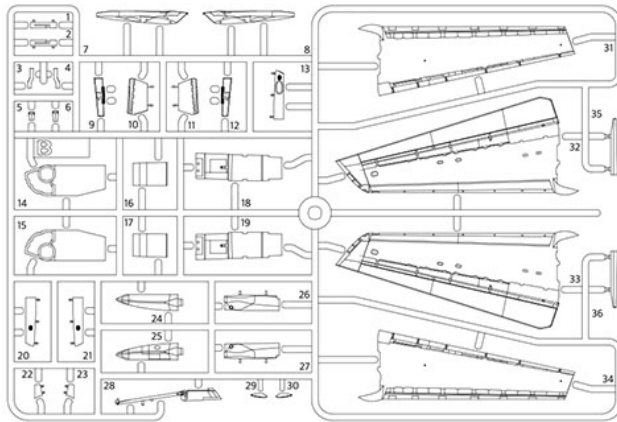
A



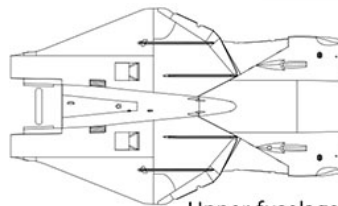
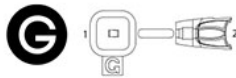
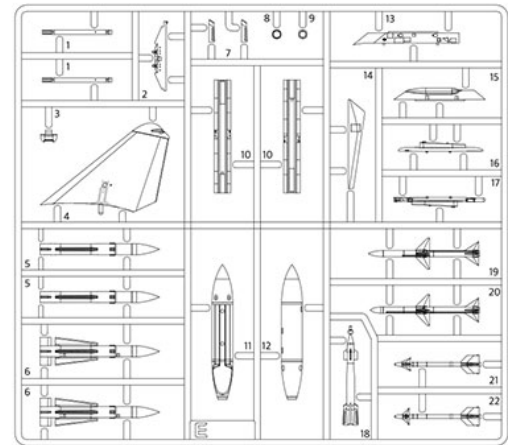
D X2



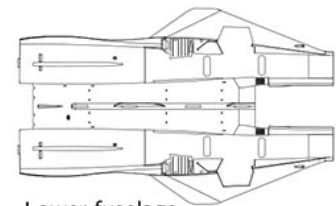
B



E X2

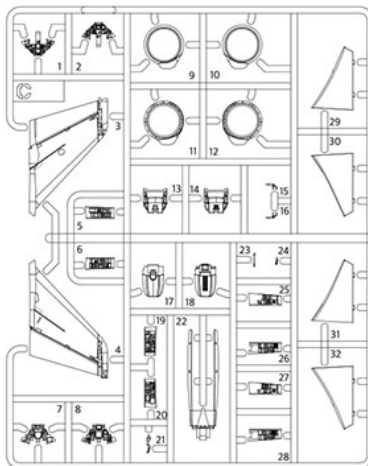


Upper fuselage
동체 상부

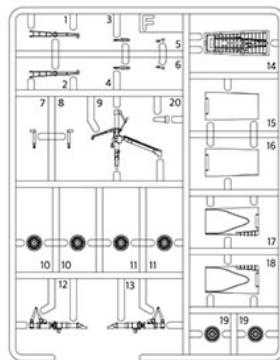


Lower fuselage
동체 하부

C



F



X2
seat
시트

Canopy
캐노피

● Decal/ 전사지

Unused parts/ 불필요 부품

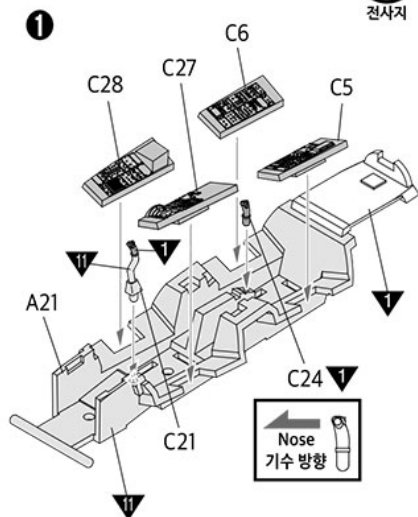
A2, A5, A10, A11, A16, A18, A19, A20
B3, B4, B5, B6, B20, C2, C3, C4, C8, C11, C12
C17, C19, C20, C25, C26, D1, D2X1, D6, D10
D12, D13, D15, D16, E1, E3, E5, E6, E8, E10X2
E13, E15X1, E16, E19, E21, F10, F19

ACADEMY
HOBBY MODEL KITS

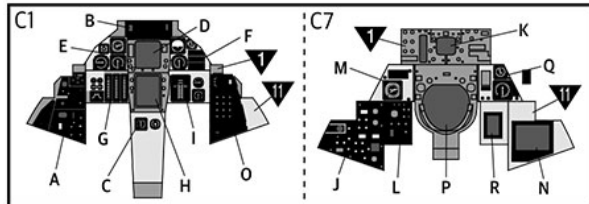
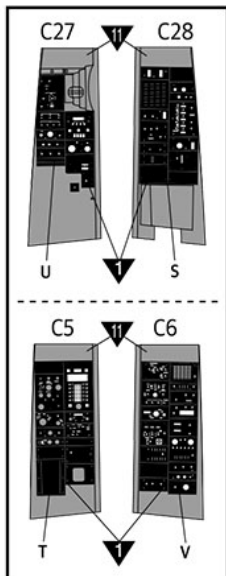
ACADEMY
ACADEMY PLASTIC MODEL CO., LTD.
A/S 고객센터 대표 번호: 1588-2406

1 CEMENT
접착제 사용

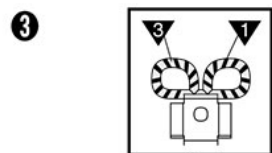
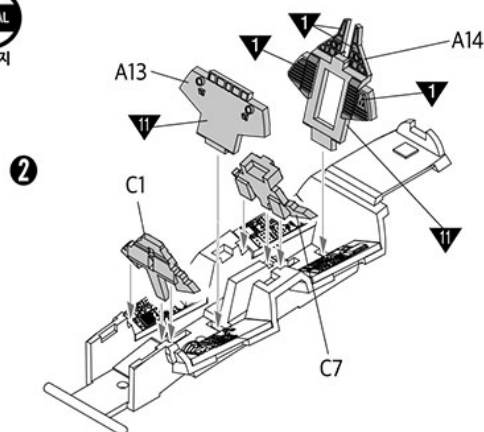
*Assemble in numerical order starting with 1.
①번부터 조립합니다.



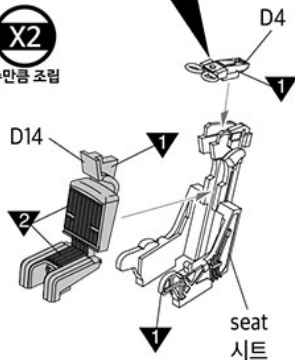
DECAL
전사지



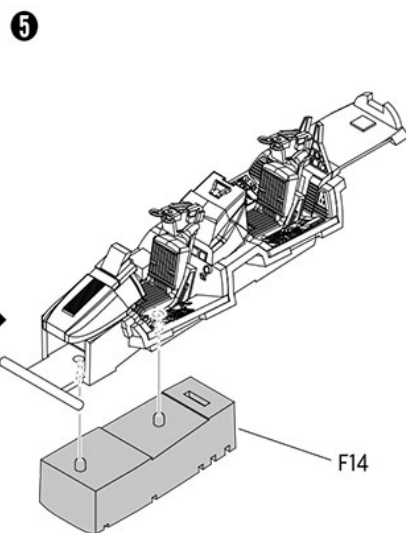
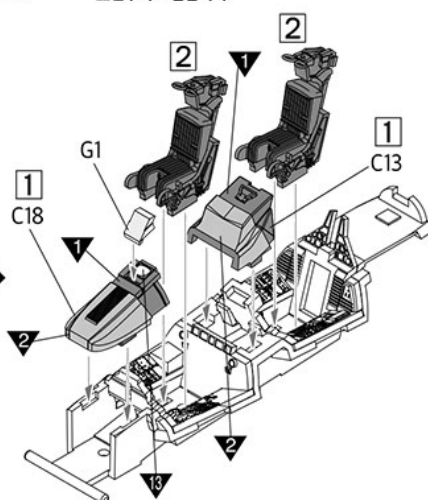
DECAL
전사지



X2
수만큼 조립

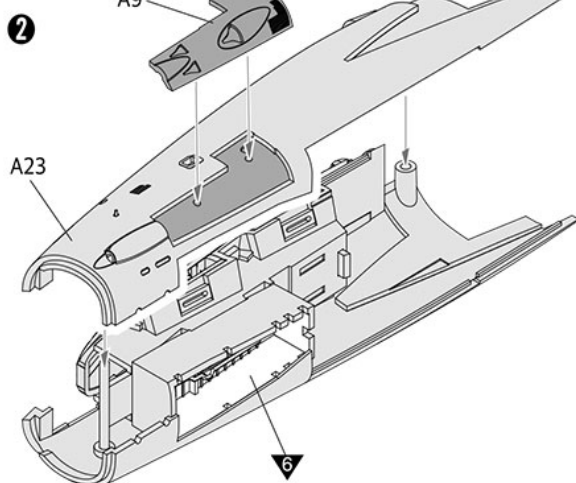
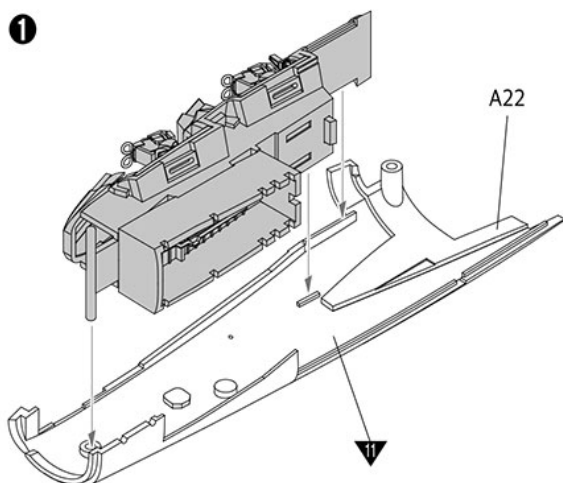


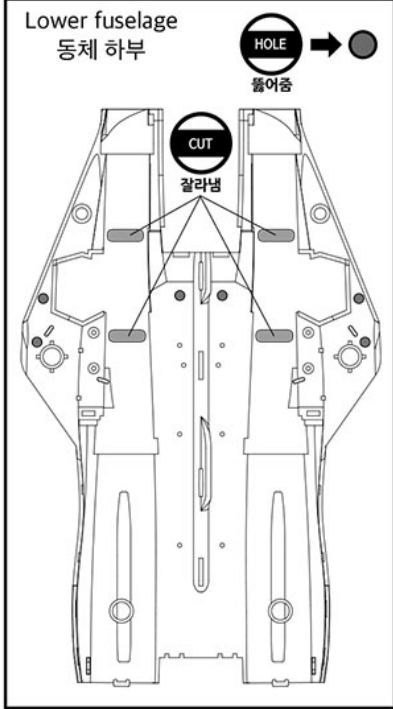
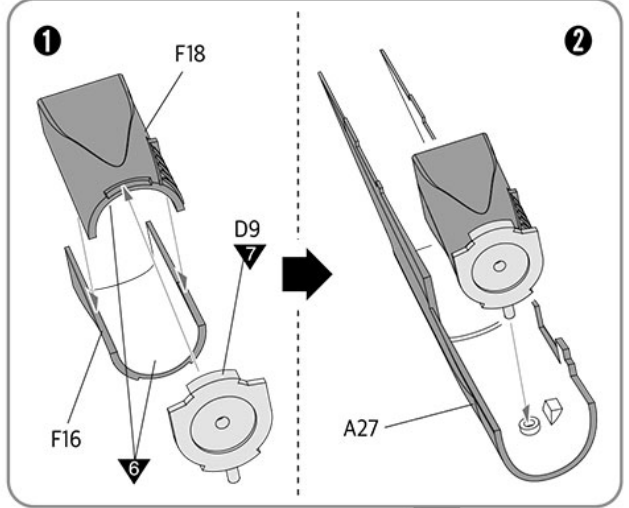
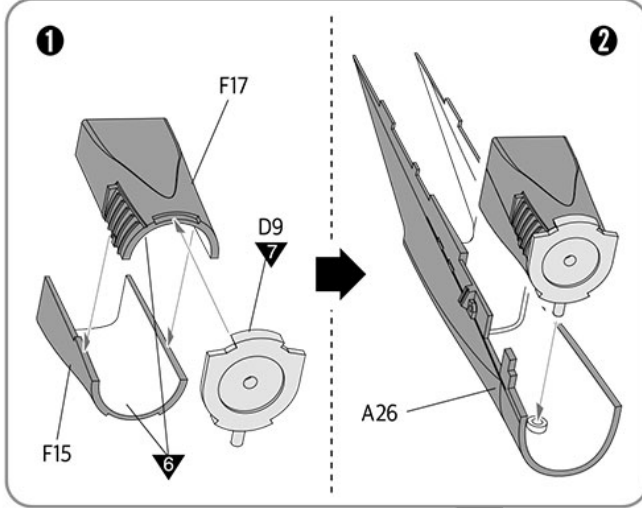
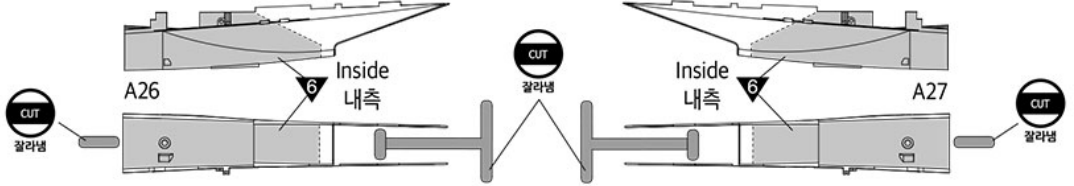
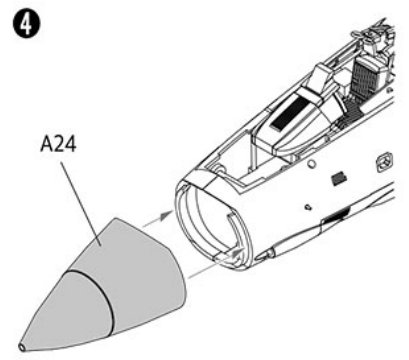
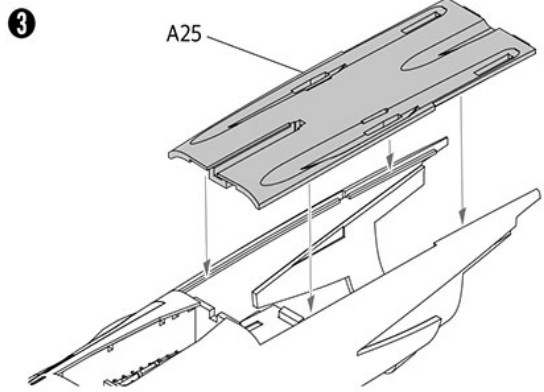
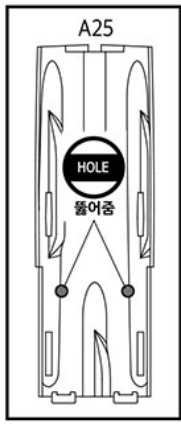
4 *Assemble in numerical order starting with 1.
①번부터 조립합니다.



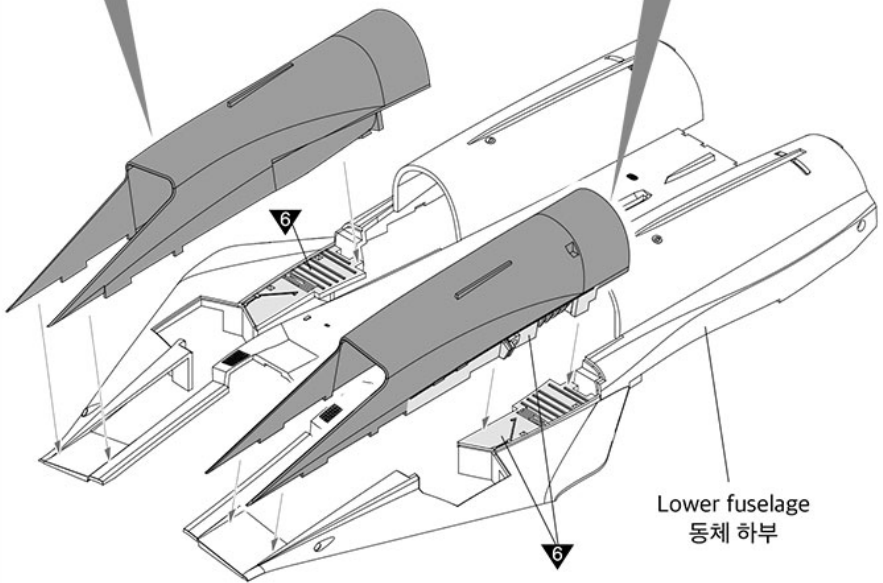
2 CEMENT
접착제 사용

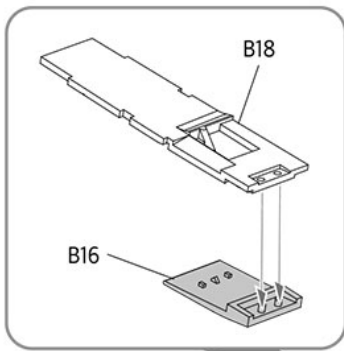
*Assemble in numerical order starting with 1.
①번부터 조립합니다.



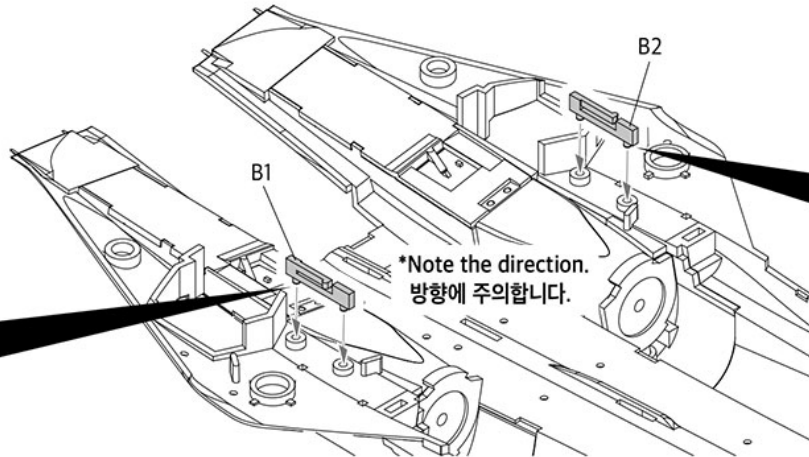
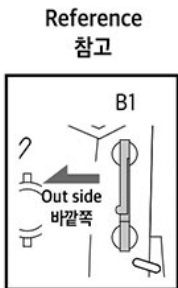
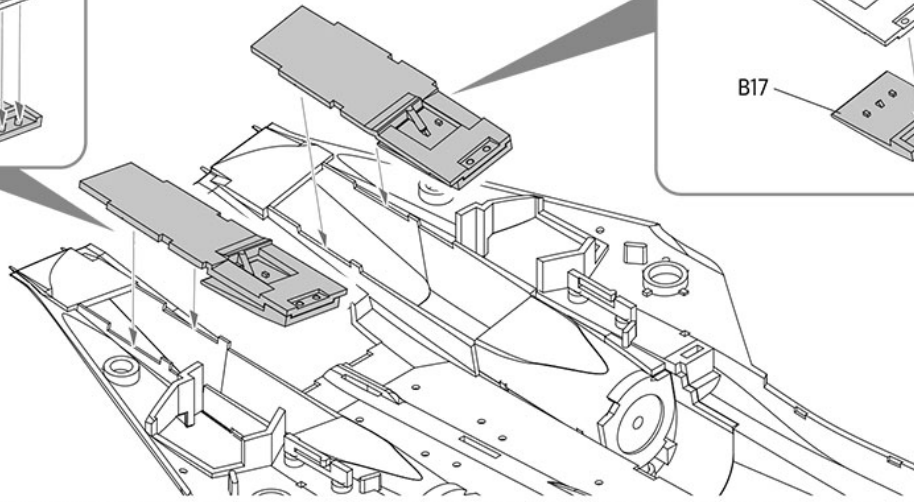
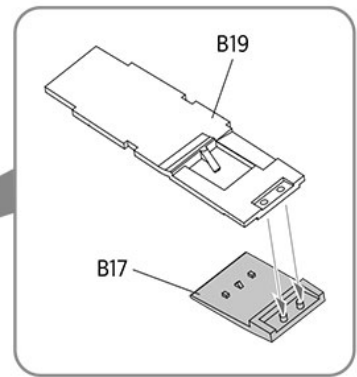


*Assemble in numerical order starting with 1.
1번부터 조립합니다.

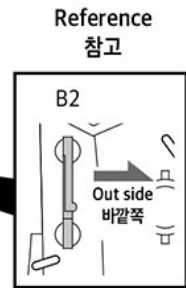




4 **CEMENT**
점착제 사용



*Note the direction.
방향에 주의합니다.



5 **CEMENT**
점착제 사용

*Swing-wings can be built fully extended or closed.
가변의 최대각도, 최소각도 선택 가능 합니다.

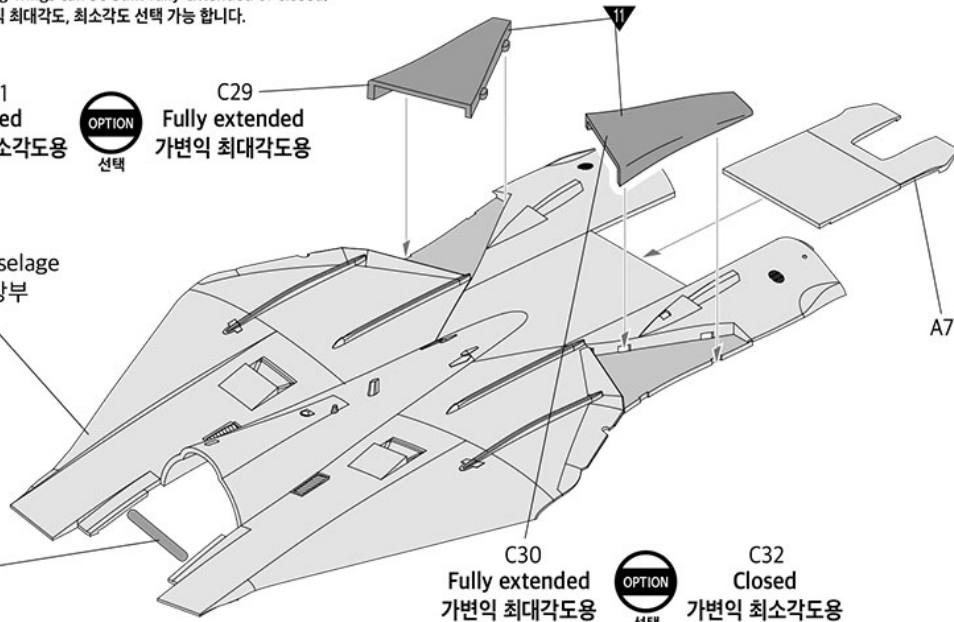
C31
Closed
가변의 최소각도용

OPTION
선택

C29
Fully extended
가변의 최대각도용

Upper fuselage
동체 상부

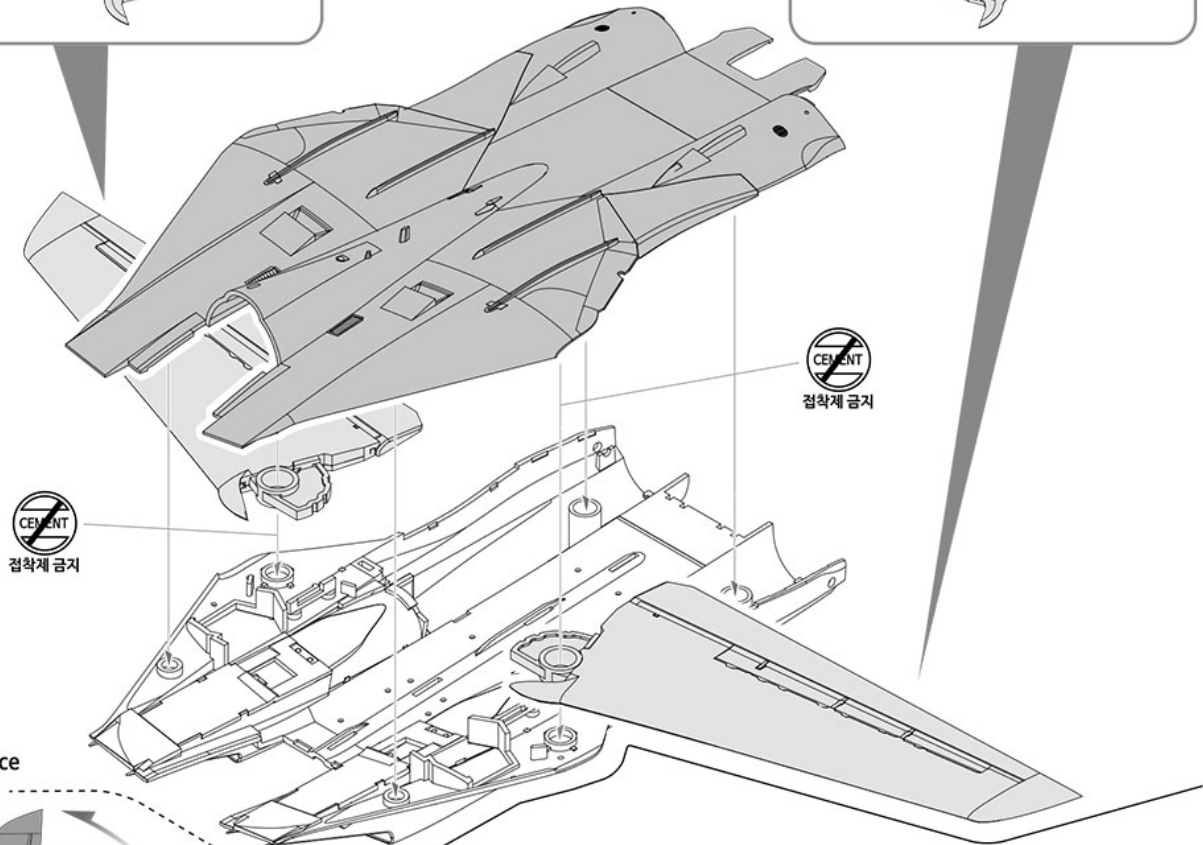
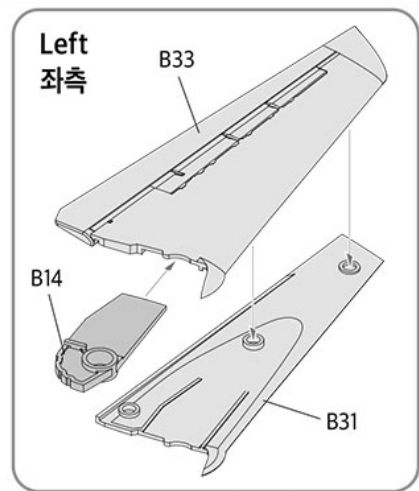
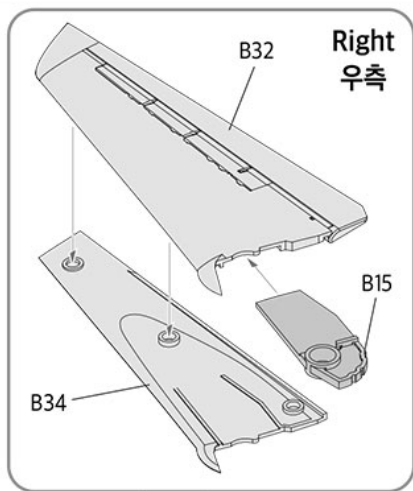
CUT
칼라범



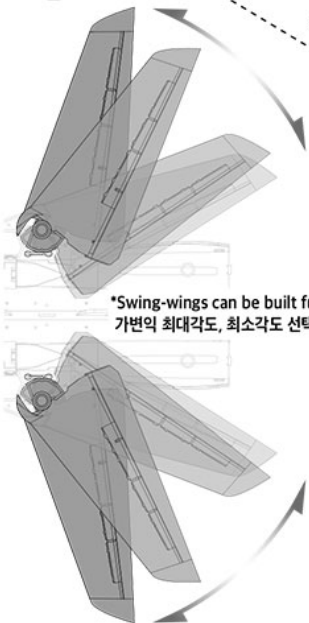
C30
Fully extended
가변의 최대각도용

OPTION
선택

C32
Closed
가변의 최소각도용



Reference
참고



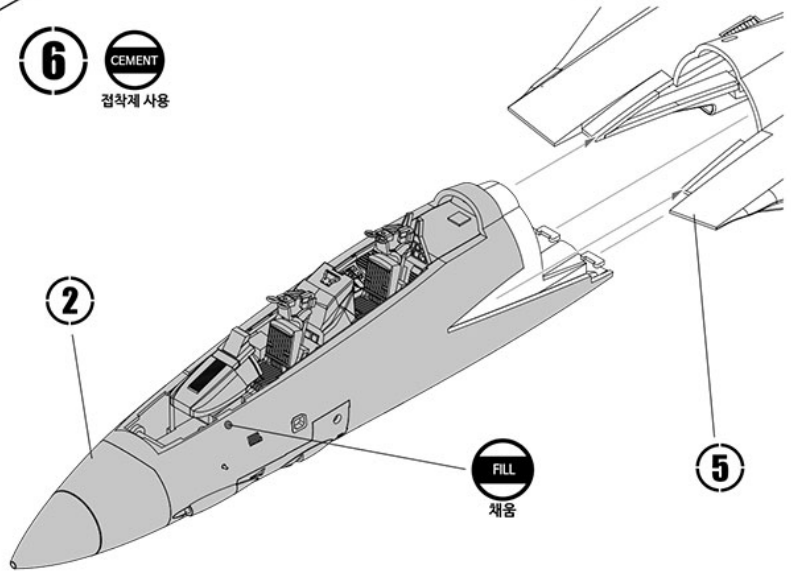
*Swing-wings can be built fully extended or closed.
가변익의 최대각도, 최소각도 선택 가능합니다.

6 CEMENT
점착제 사용

2

FILL
채움

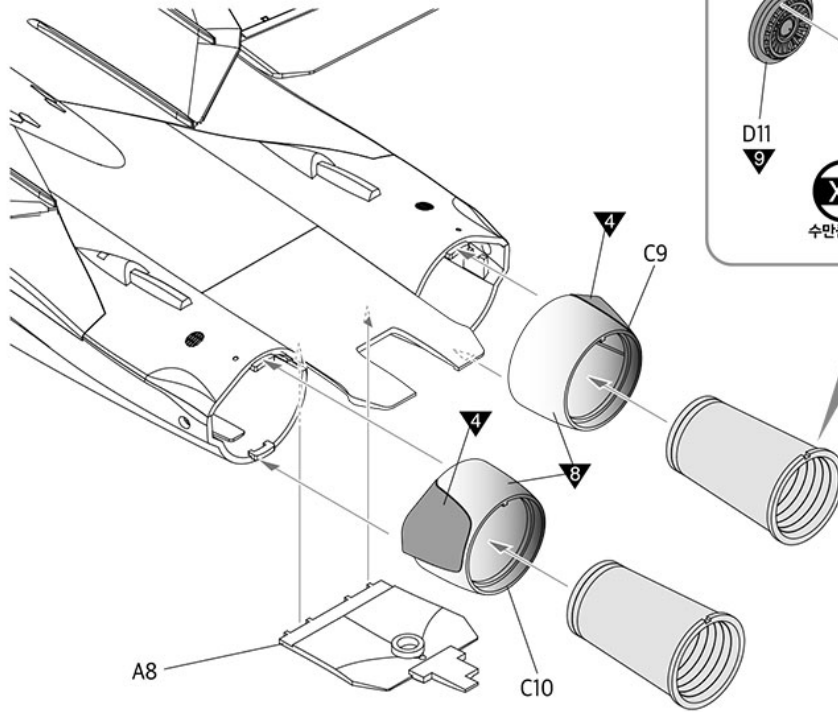
5



7



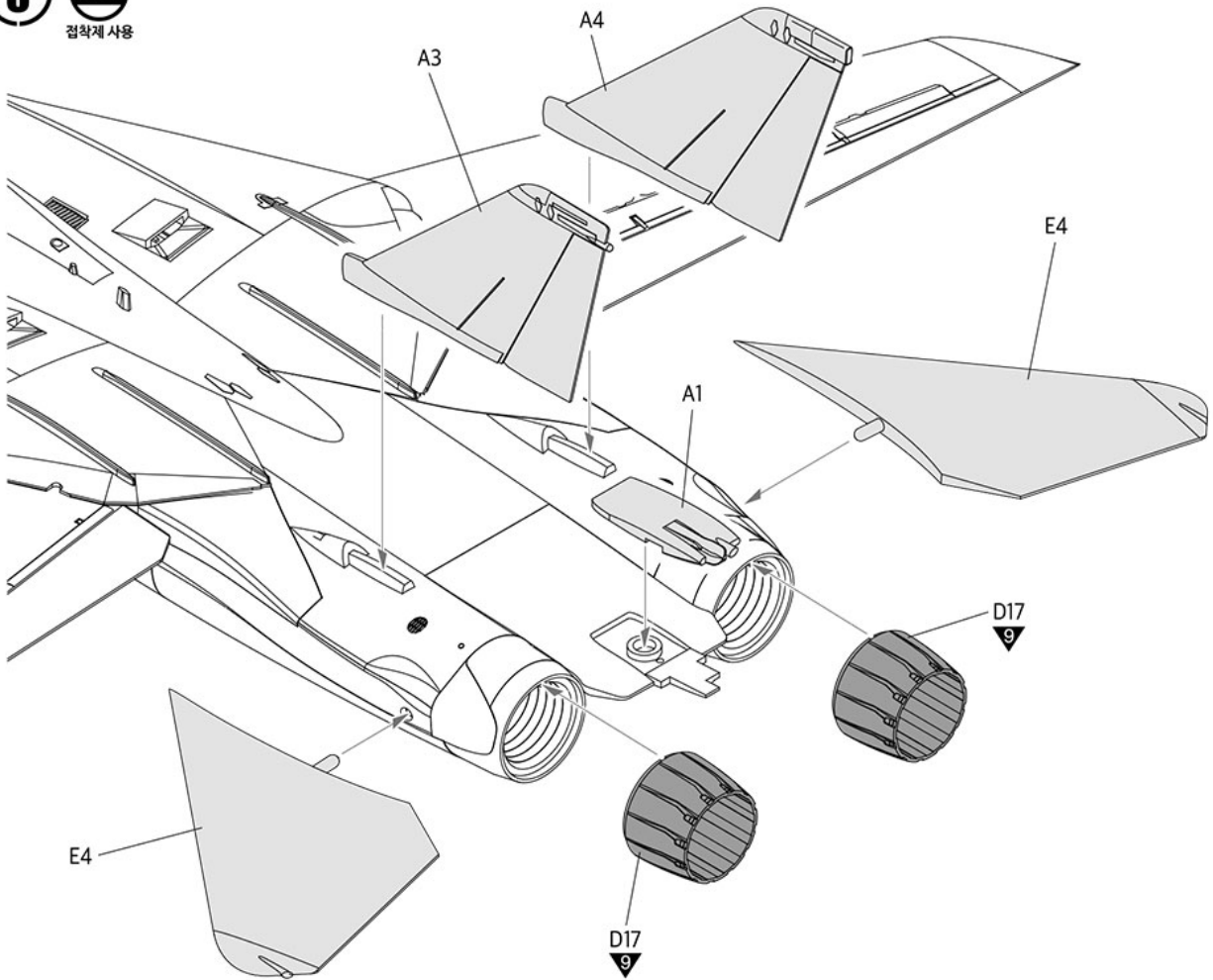
접착제 사용

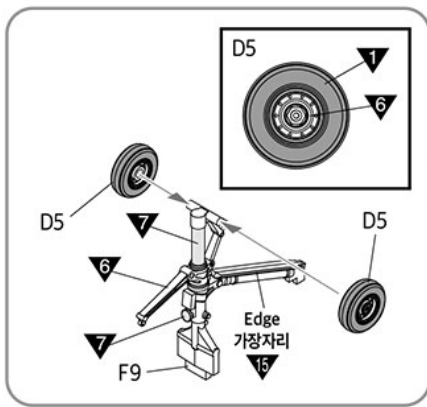


8



접착제 사용



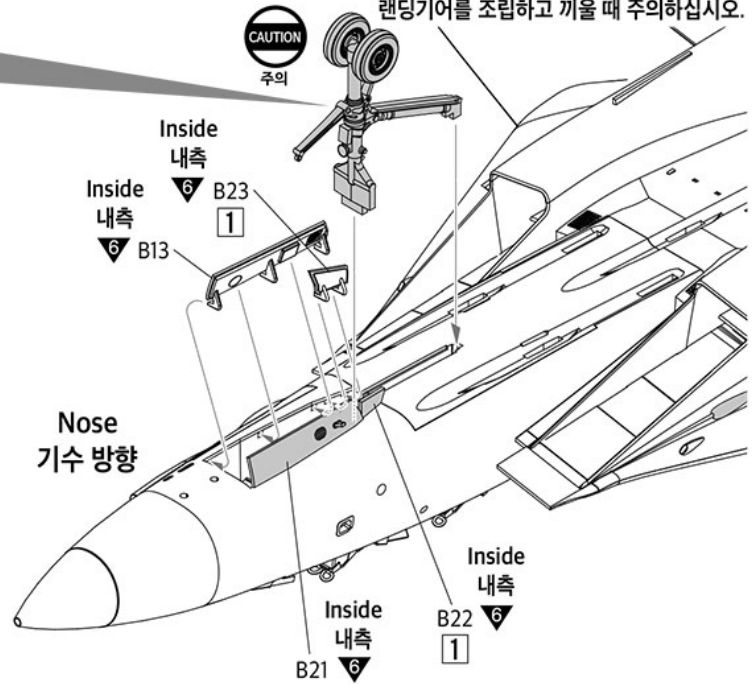


9 CEMENT
점착제 사용

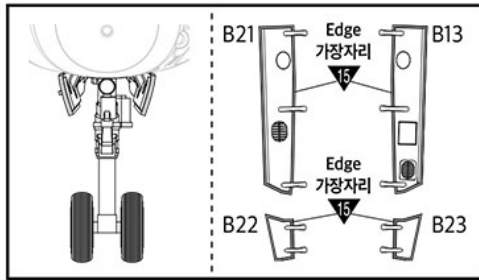
*Assemble in numerical order starting with 1.

1번부터 조립합니다.

*Be careful when landing gear assembly.
랜딩기어를 조립하고 끼울 때 주의하십시오.

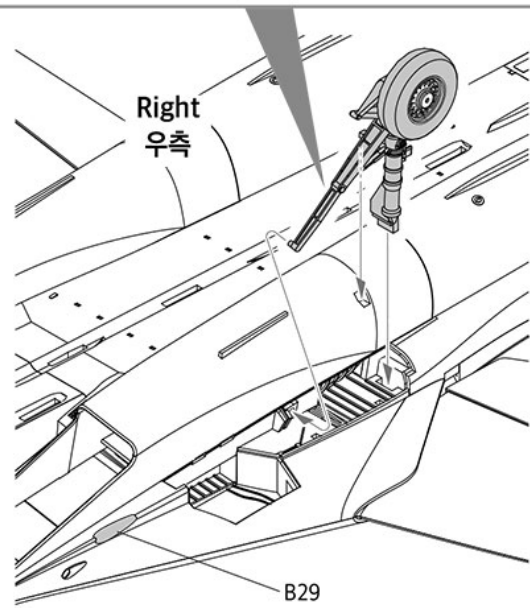
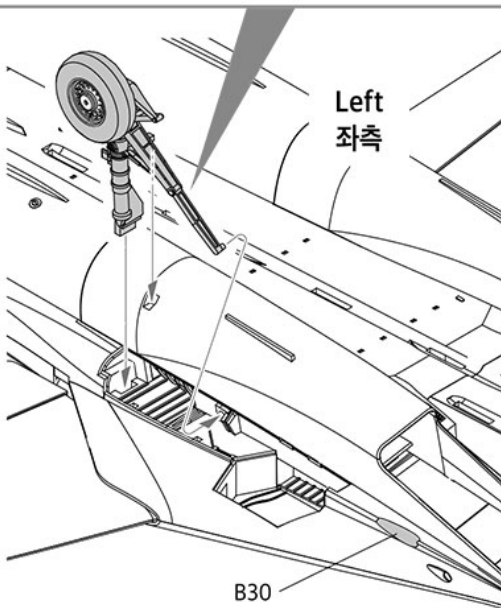
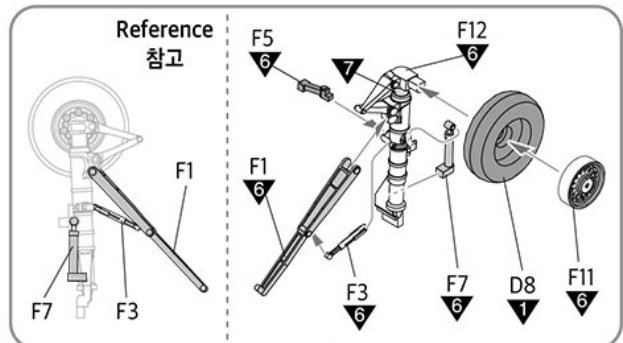
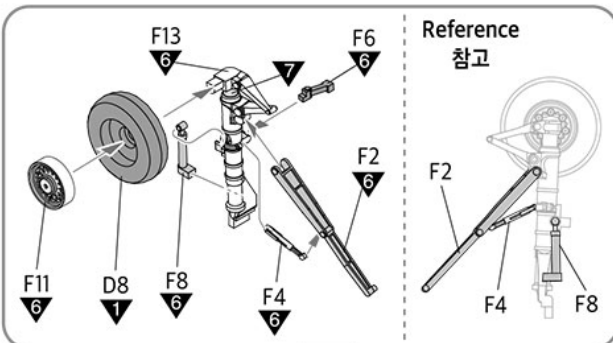


Reference
참고



10 CEMENT
점착제 사용

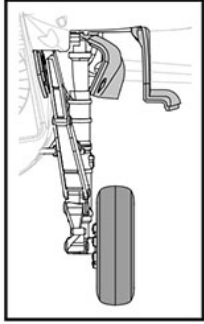
*Note the direction.
방향에 주의합니다.



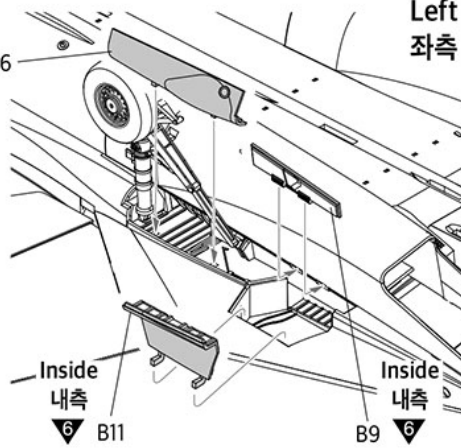
11

CEMENT
접착제 사용

Reference
참고



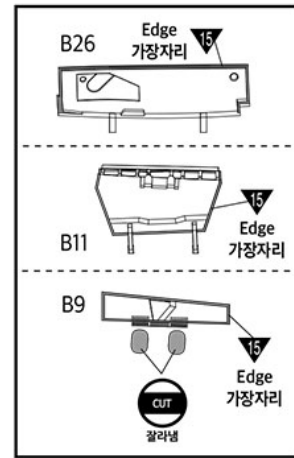
Inside
내측
▽6 B26



Left
좌측

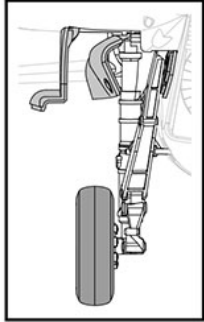
Inside
내측
▽6 B11

Inside
내측
▽6 B9

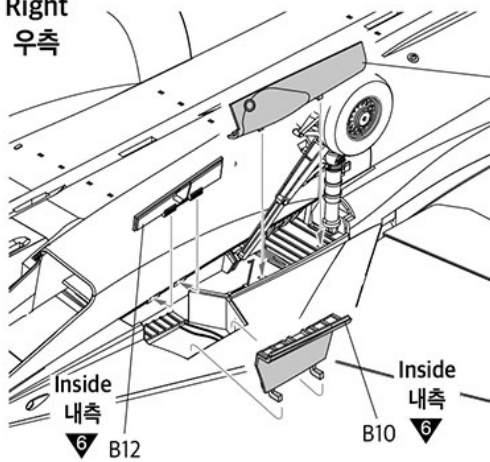


*Note the direction.
방향에 주의합니다.

Reference
참고



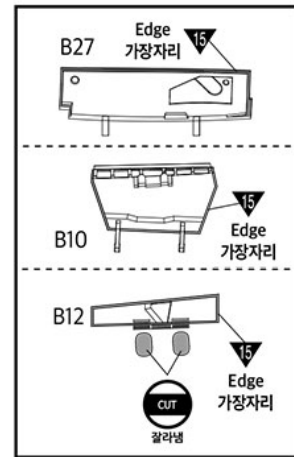
Right
우측



Inside
내측
▽6 B27

Inside
내측
▽6 B12

Inside
내측
▽6 B10

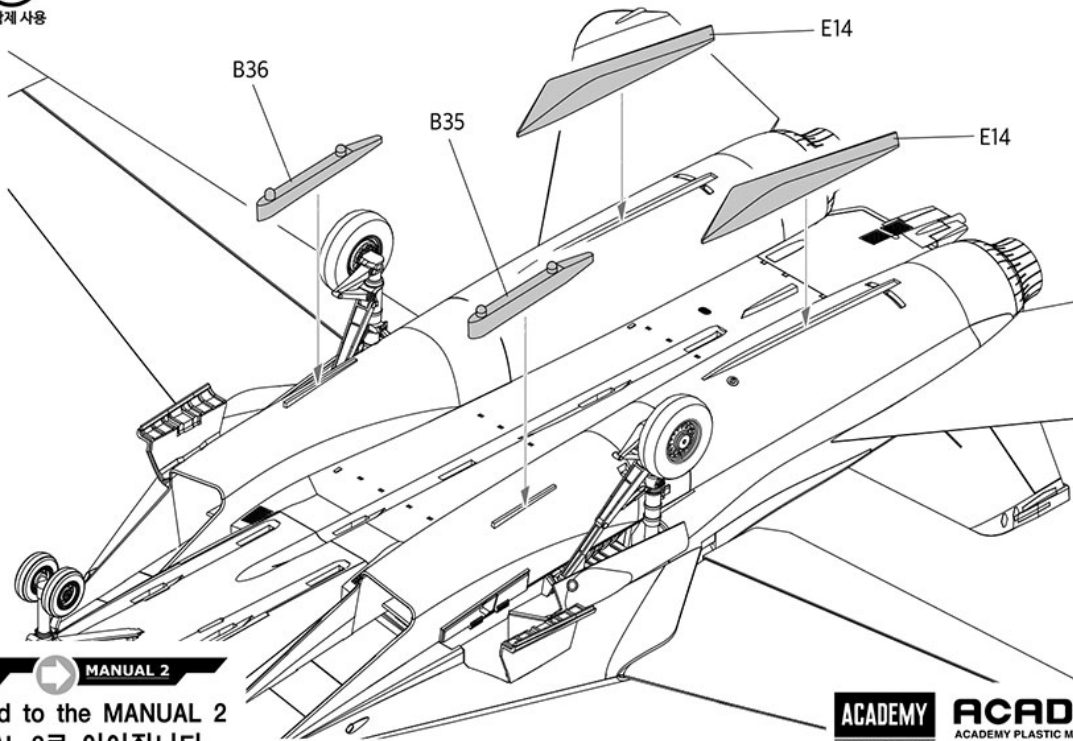


12

CEMENT
접착제 사용

MANUAL 1 → MANUAL 2

※ Proceed to the MANUAL 2
MANUAL 2로 이어집니다.

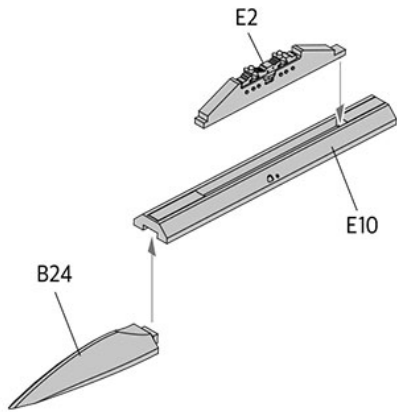


ACADEMY
HOBBY MODEL KITS

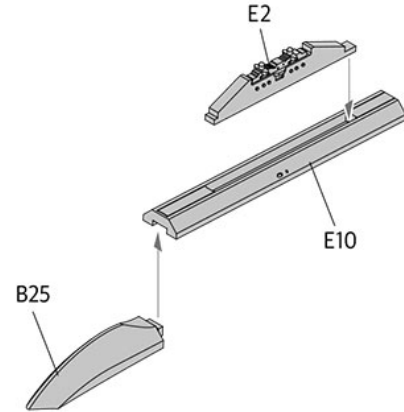
ACADEMY
ACADEMY PLASTIC MODEL CO., LTD.
A/S 고객센터 대표 번호: 1588-2406

13 CEMENT
접착제 사용

Left
좌측
①



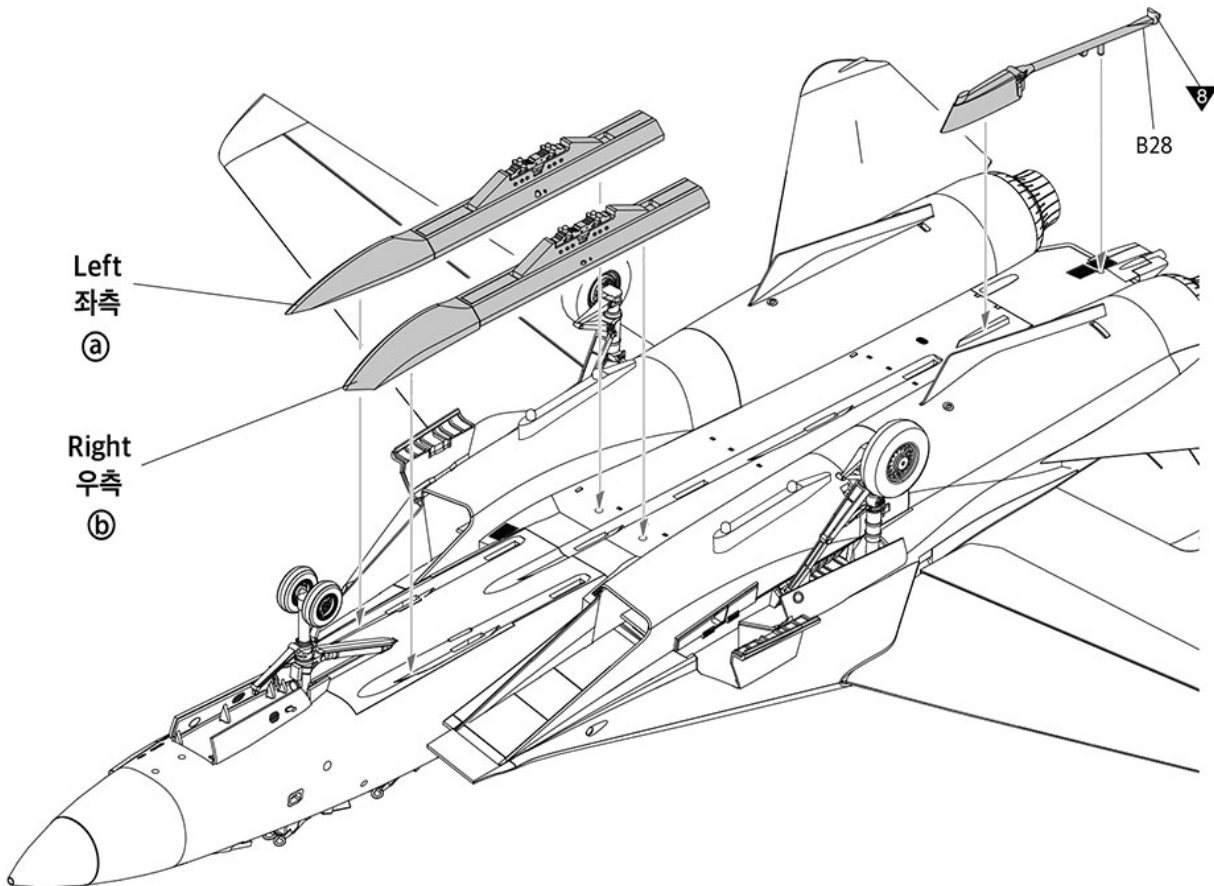
Right
우측
②



14 CEMENT
접착제 사용

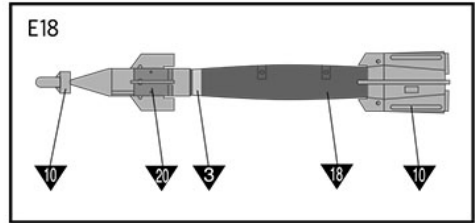
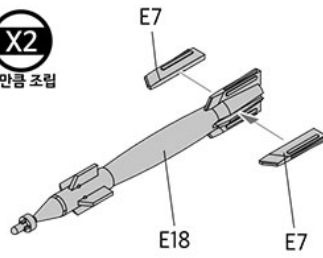
Left
좌측
①

Right
우측
②

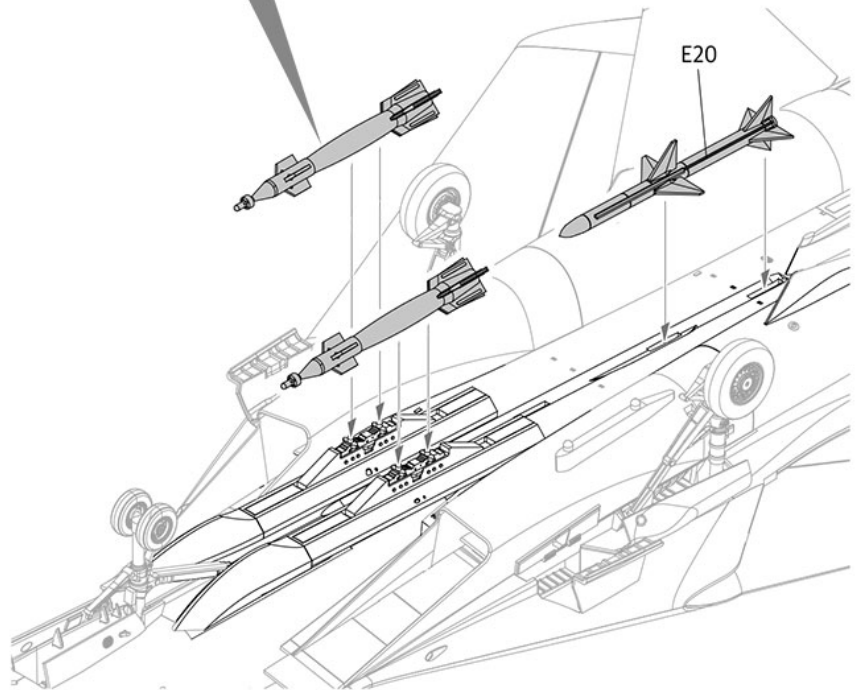
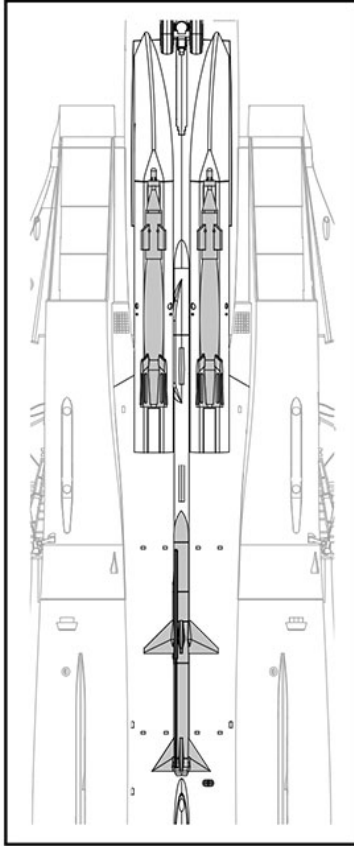


15 CEMENT
접착제 사용

X2
수만큼 조립

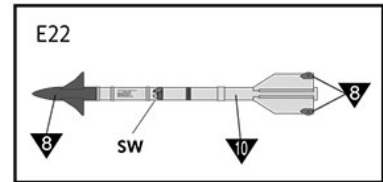
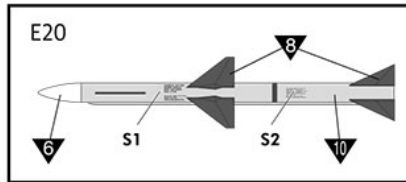


Reference
참고



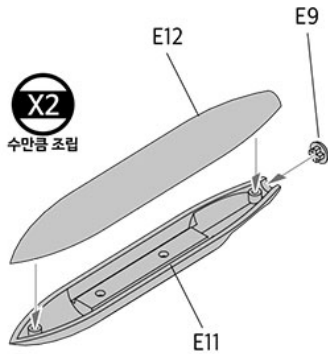
16 CEMENT
접착제 사용

*Note the direction.
방향에 주의합니다.



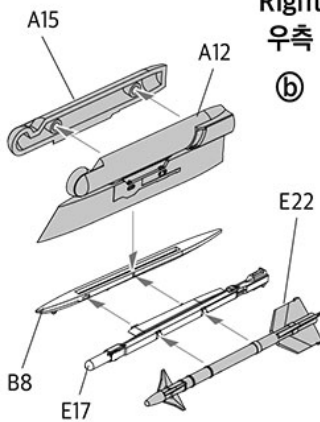
Ⓐ

X2
수만큼 조립



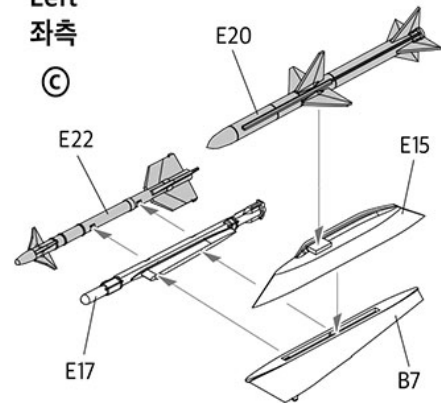
Right
우측

Ⓑ

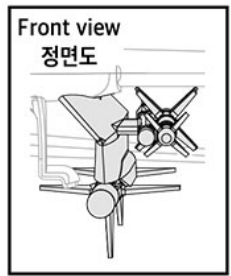


Left
좌측

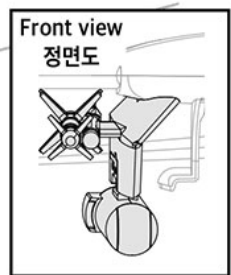
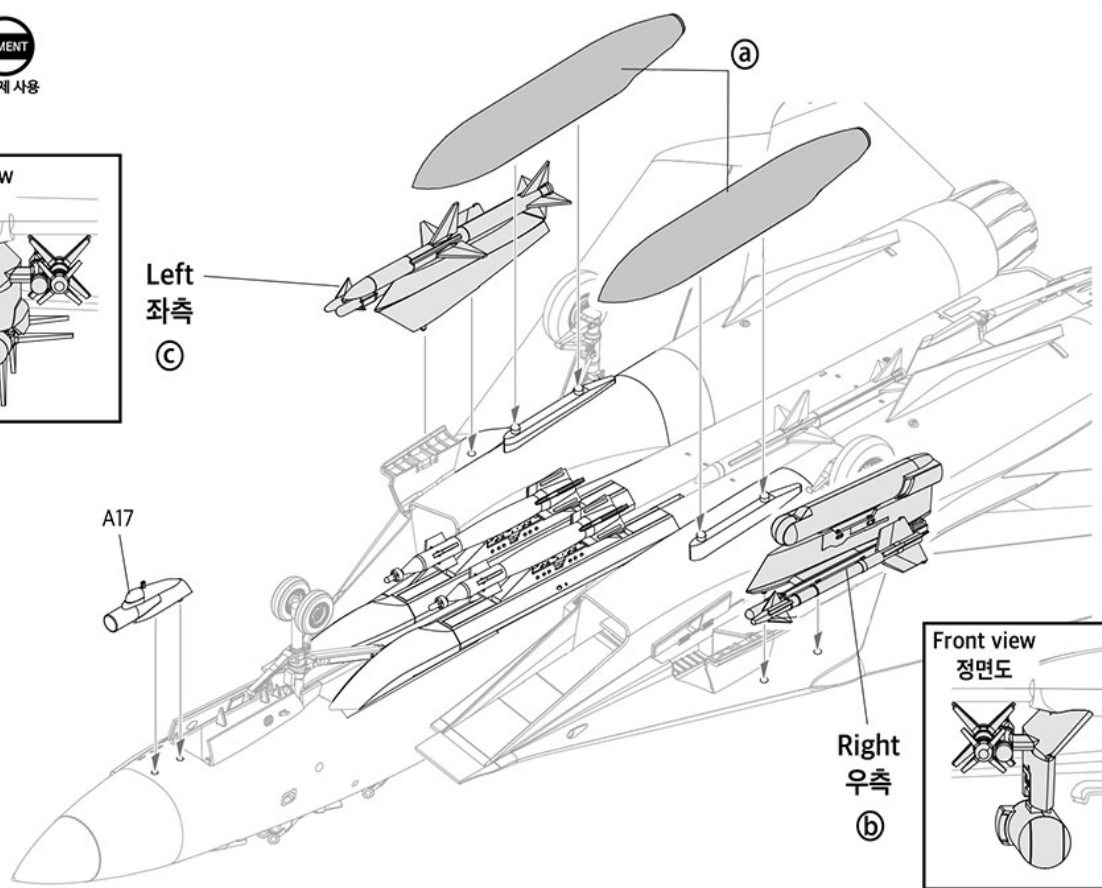
Ⓒ



17 CEMENT
접착제 사용

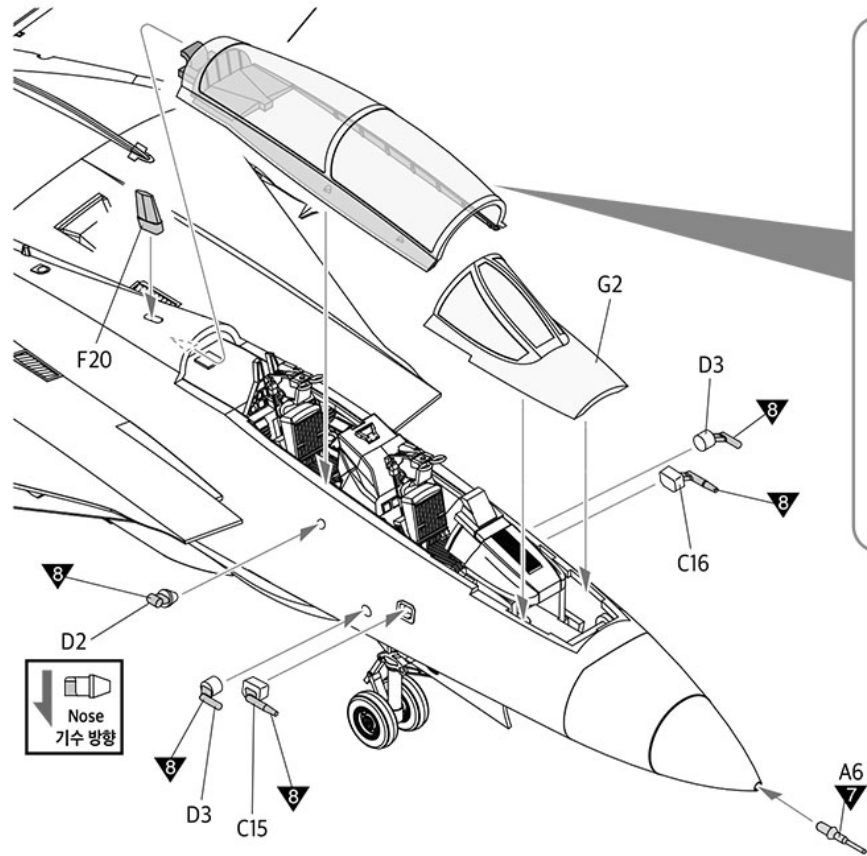


Reference
참고

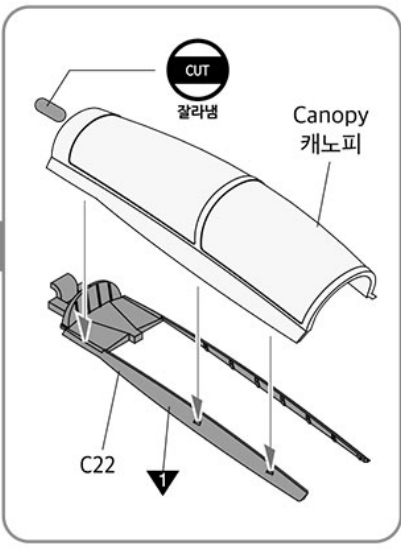


Reference
참고

18 CEMENT
접착제 사용

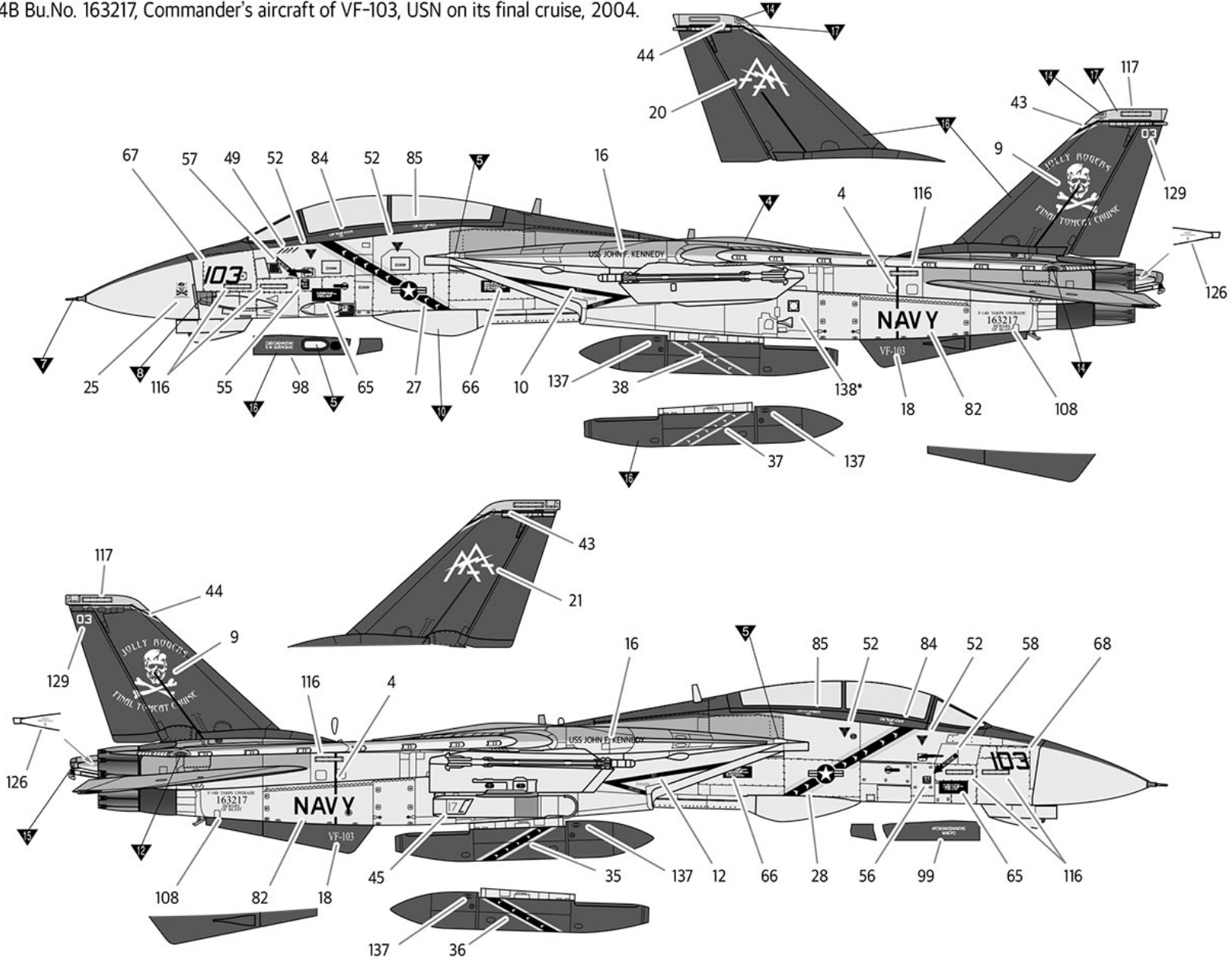


Nose
기수 방향



ver.1
버전1

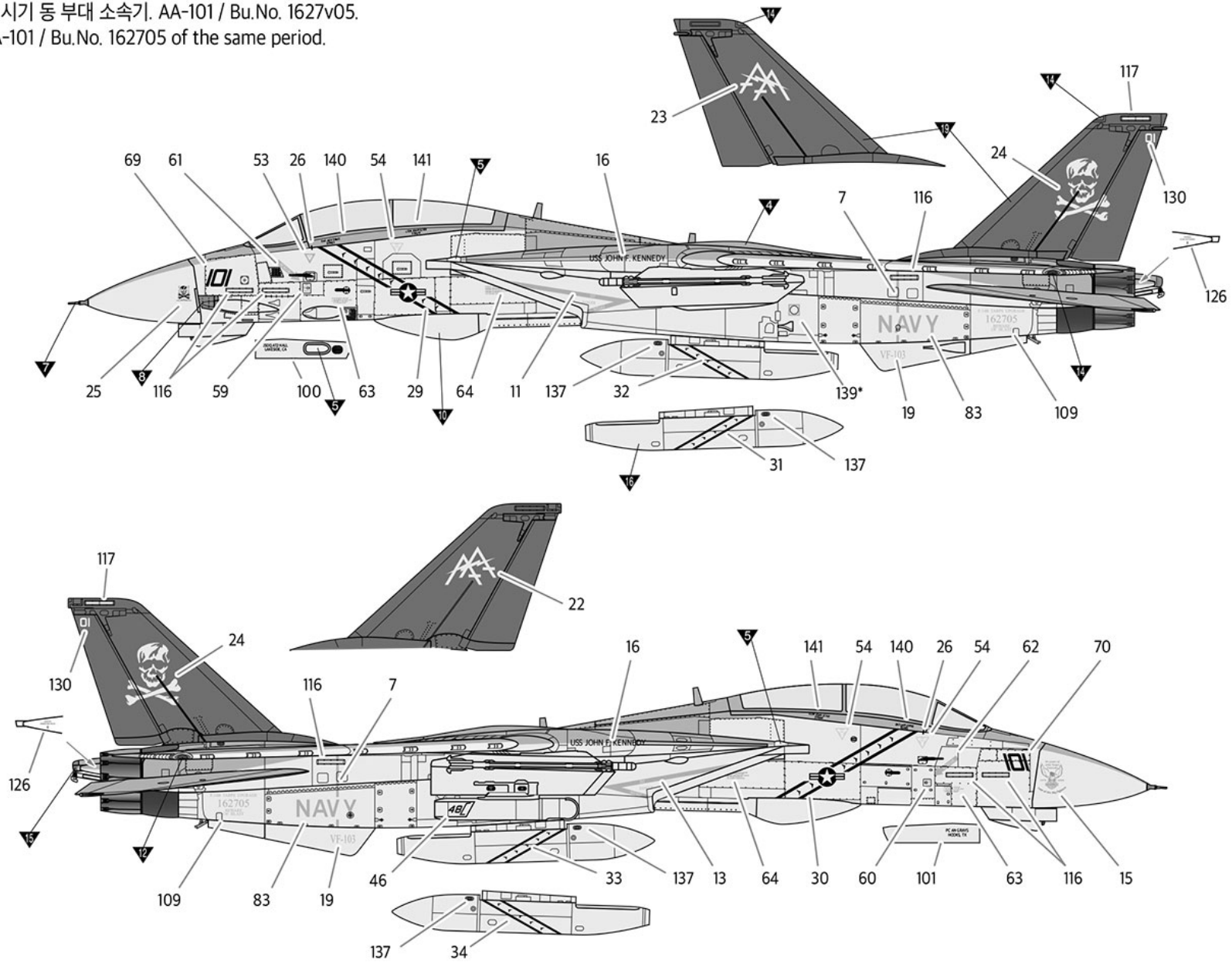
미 해군 제103 전투비행대의 2004년 최종항해당시 비행대장 탑승기로 지정된 F-14B (Bu.No. 163217).
F-14B Bu.No. 163217, Commander's aircraft of VF-103, USN on its final cruise, 2004.



painting & decal placement / 색칠 및 전사기물이기

ver.2
버전2

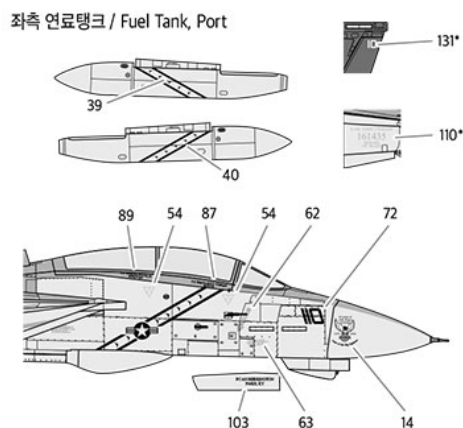
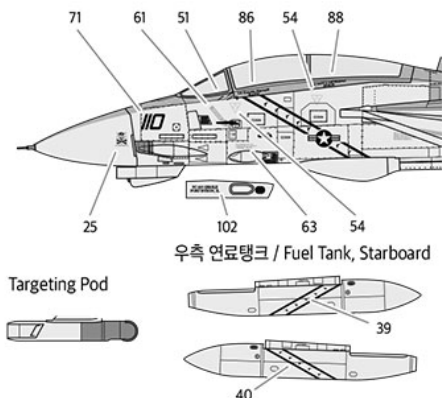
동 시기 동 부대 소속기. AA-101 / Bu.No. 1627v05.
AA-101 / Bu.No. 162705 of the same period.



ver.3
버전3

동 시기 동 부대 소속기. AA-110 / Bu.No. 161435.
AA-110 / Bu.No. 161435 of the same period.

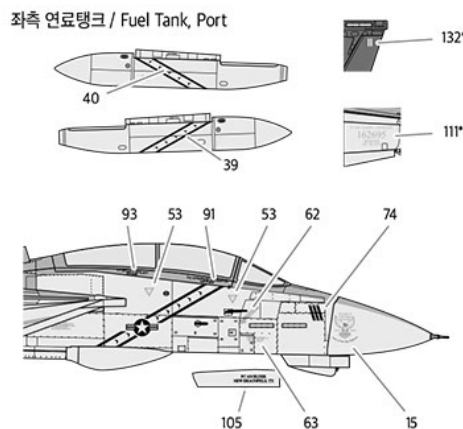
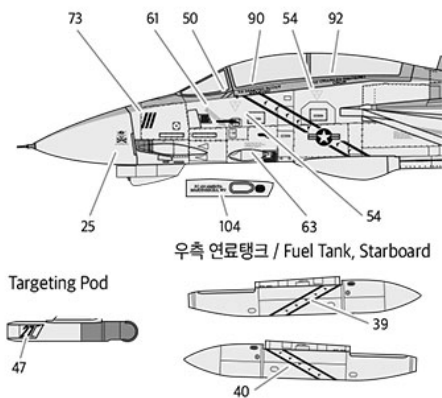
표기된 것 이외의 마킹은 ver.2 와 동일 / Markings are identical with ver.2 except below



** 표시된 것은 좌우측면 동일 / Repeat both side for the decal sheets marked **

ver.4
버전4

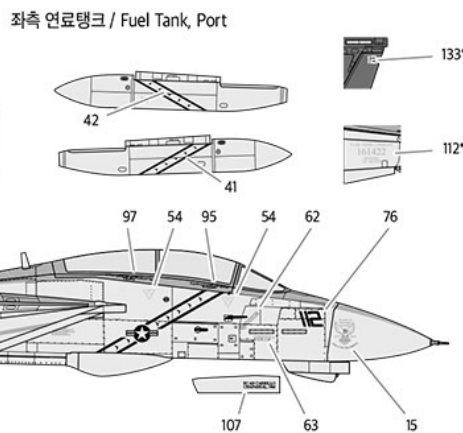
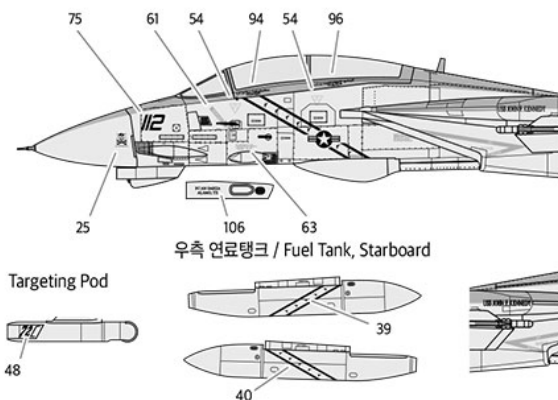
동 시기 동 부대 소속기. AA-111 / Bu.No. 162695.
AA-111 / Bu.No. 162695 of the same period.



** 표시된 것은 좌우측면 동일 / Repeat both side for the decal sheets marked **

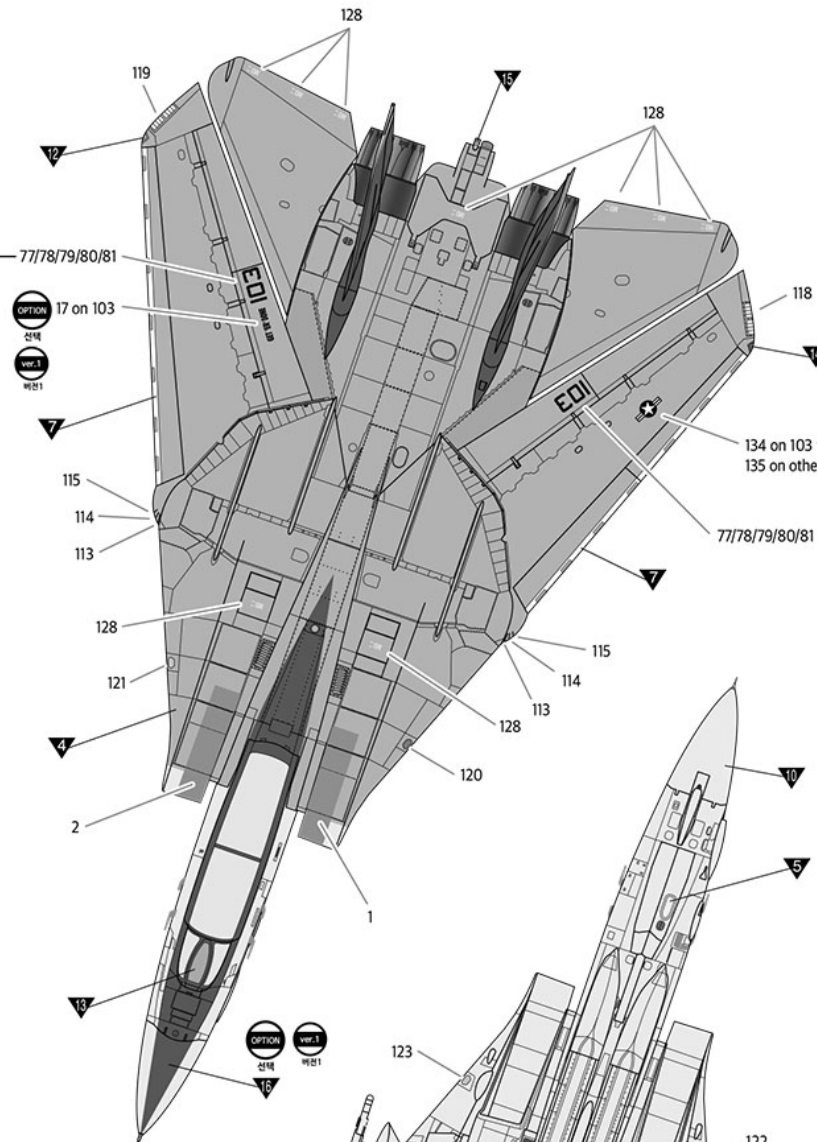
ver.5
버전5

동 시기 동 부대 소속기. AA-112 / Bu.No. 161422.
AA-112 / Bu.No. 161422 of the same period.



*Common data
공통 데이터

ver.1	77
버전1	
ver.2	78
버전2	
OPTION	79
선택	
ver.3	80
버전3	
ver.4	81
버전4	
ver.5	
버전5	



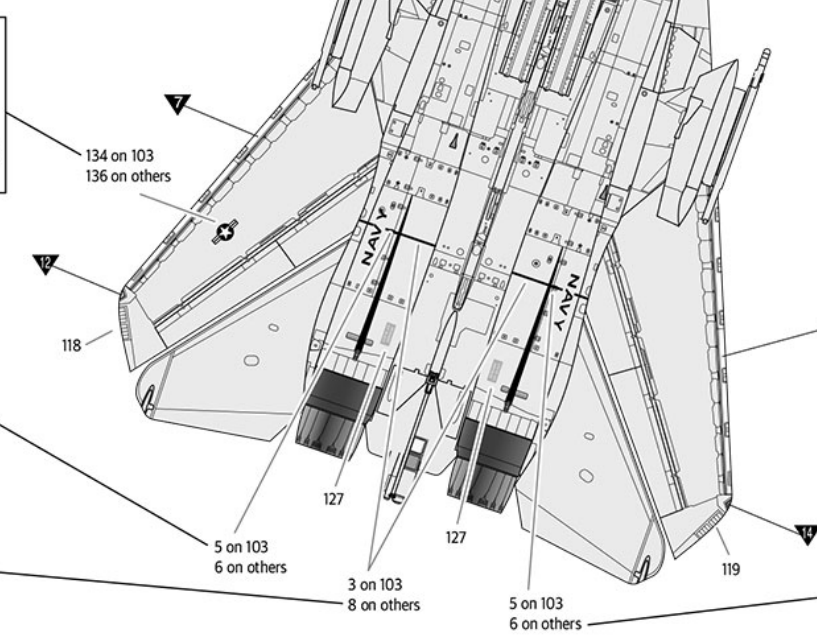
ver.1	134
버전1	
OPTION	
선택	
ver.2	135
버전2	
ver.5	
버전5	

ver.1	77
버전1	
ver.2	78
버전2	
OPTION	79
선택	
ver.3	80
버전3	
ver.4	81
버전4	
ver.5	
버전5	

ver.1	134
버전1	
OPTION	
선택	
ver.2	136
버전2	
ver.5	
버전5	

ver.1	5
버전1	
OPTION	
선택	
ver.2	6
버전2	
ver.5	
버전5	

ver.1	3
버전1	
OPTION	
선택	
ver.2	8
버전2	
ver.5	
버전5	



ver.1	5
버전1	
OPTION	
선택	
ver.2	6
버전2	
ver.5	
버전5	