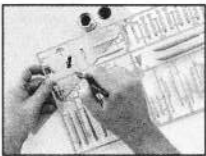




Lire attentivement les instructions de la notice.
 Read the instruction manual with care.
 Lesen Sie die Anweisungen sorgfältig durch.
 Leer atentamente las instrucciones del folio.
 Lees omhyggeligt brugsanvisningen.
 Luo tarkasti käyttöohjeet.
 Leggere attentamente le istruzioni d'uso.
 Lees de gebruikshandleiding aandachtig door.
 Leer atentamente as instruções do folheto.
 Lees bruksanvisningen nøye.
 Läs noggrant igenom anstruktionsnotisen.
 Διαβάστε προσεκτικά το φύλλο οδηγίων.



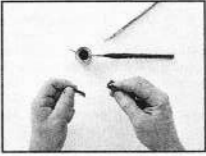
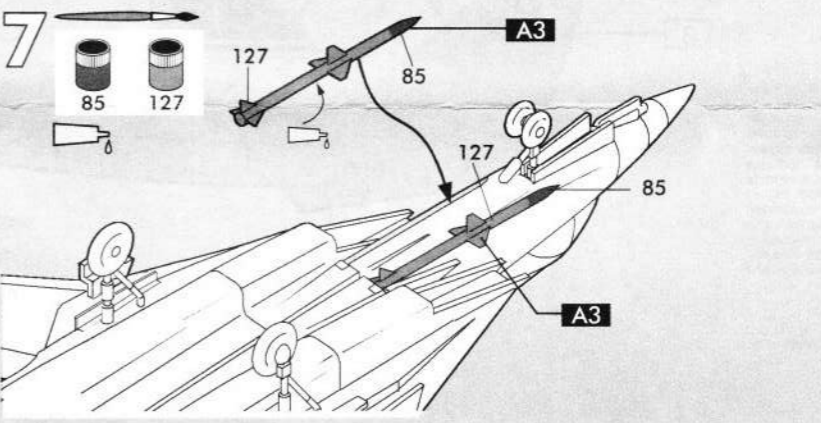
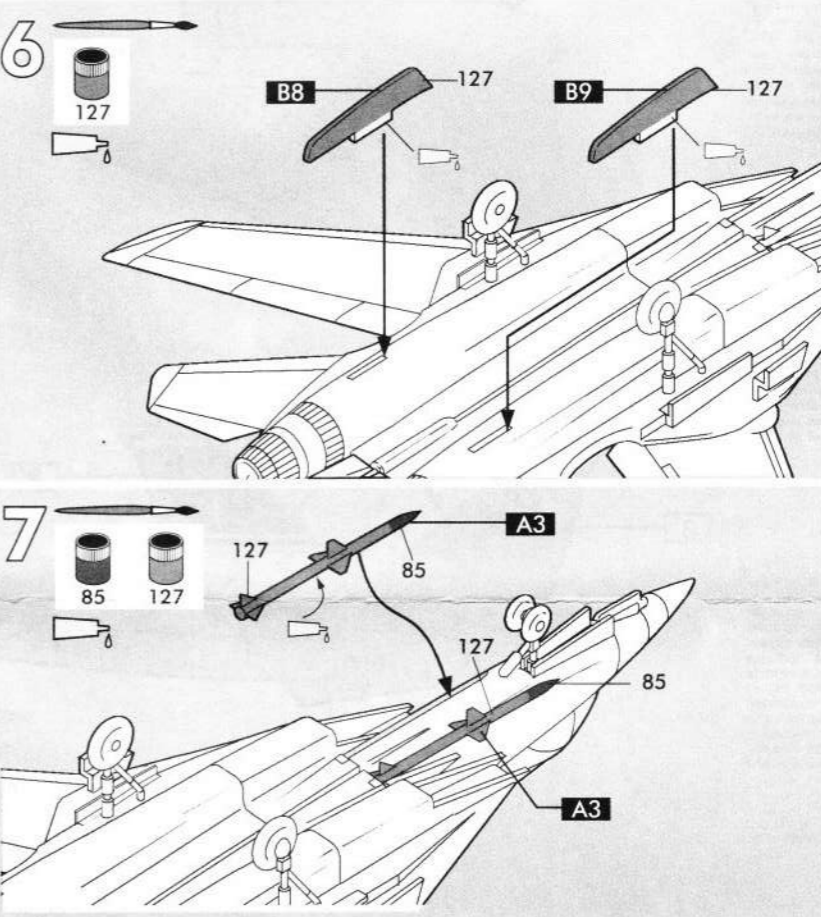
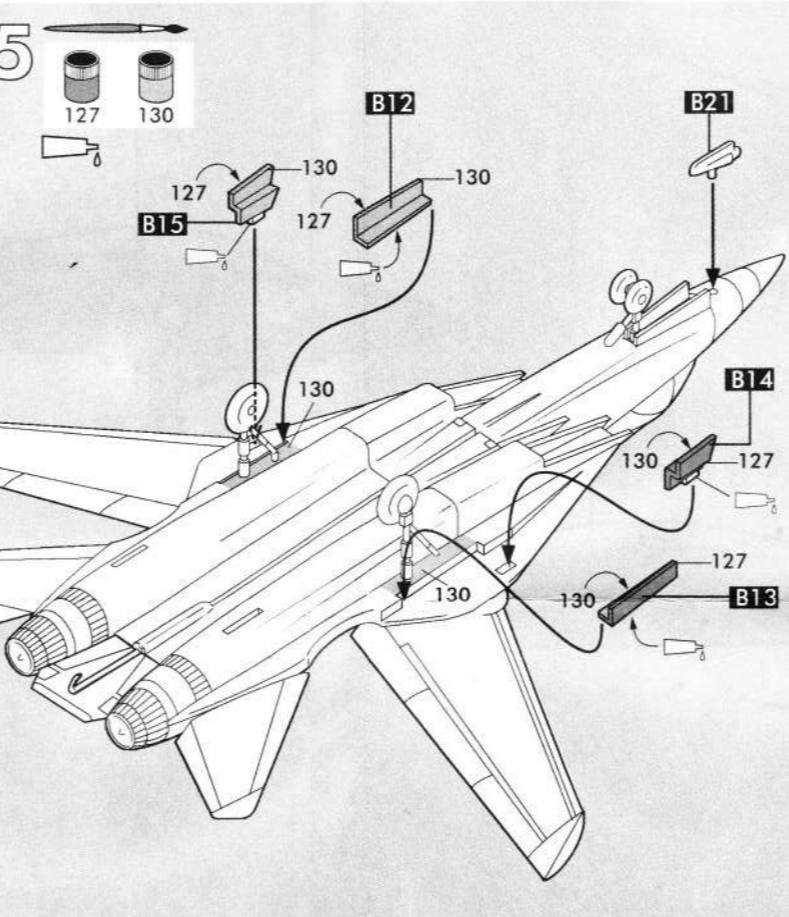
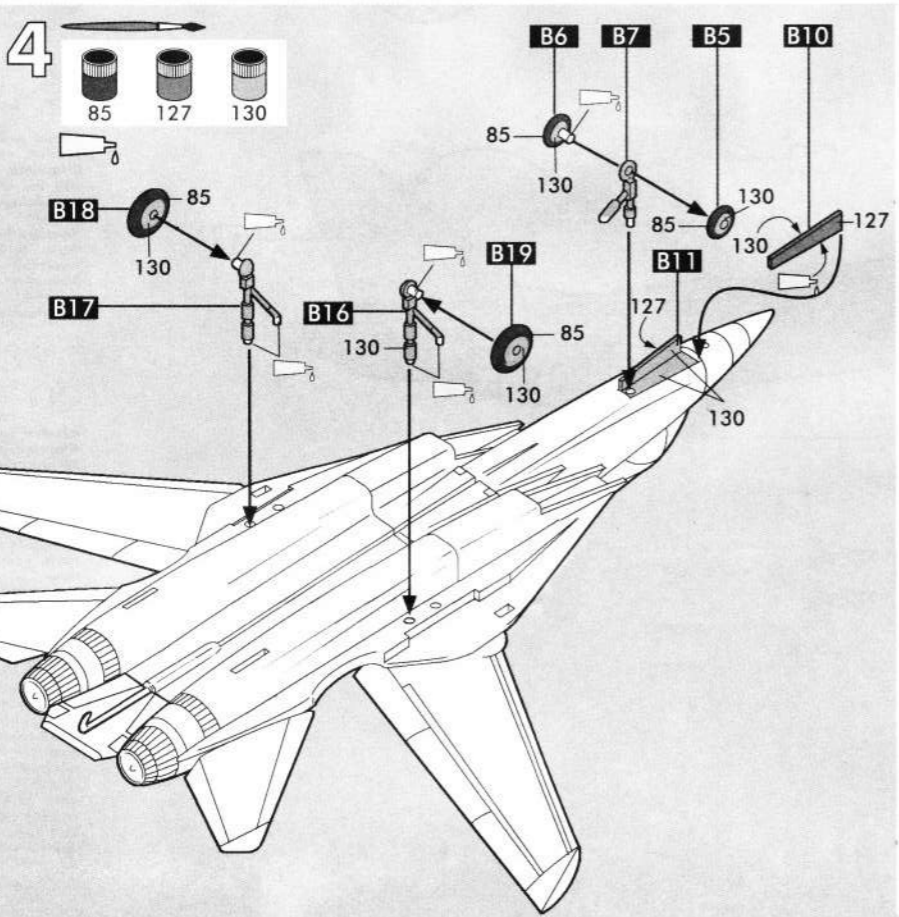
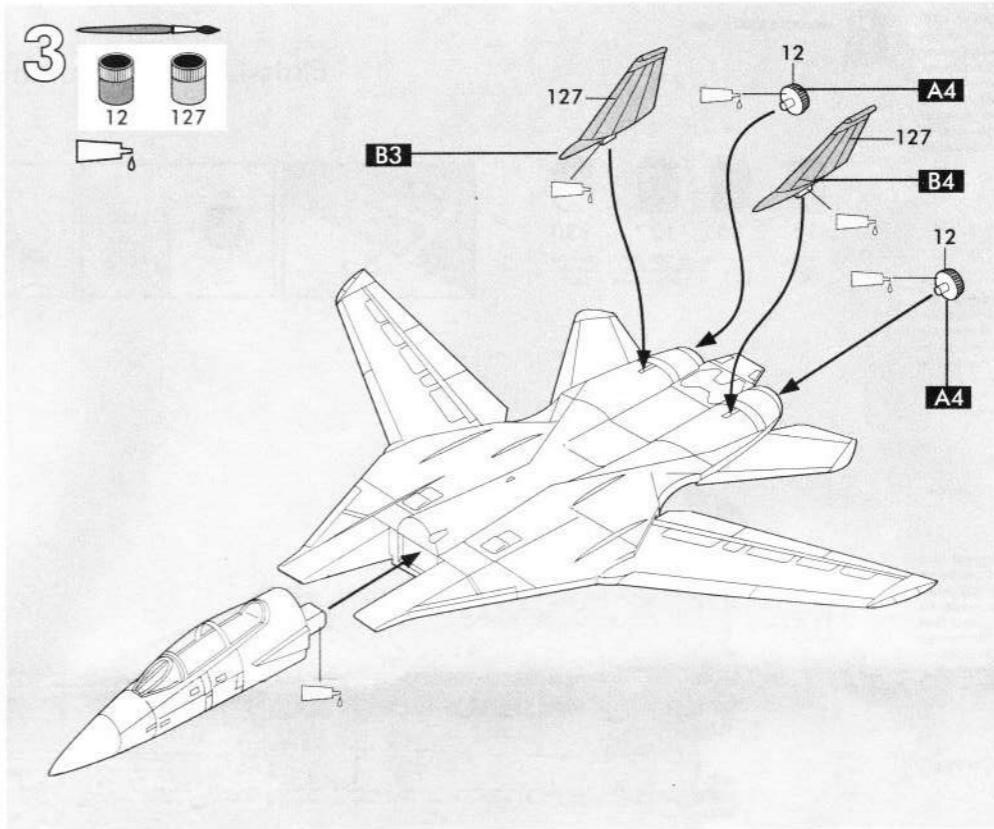
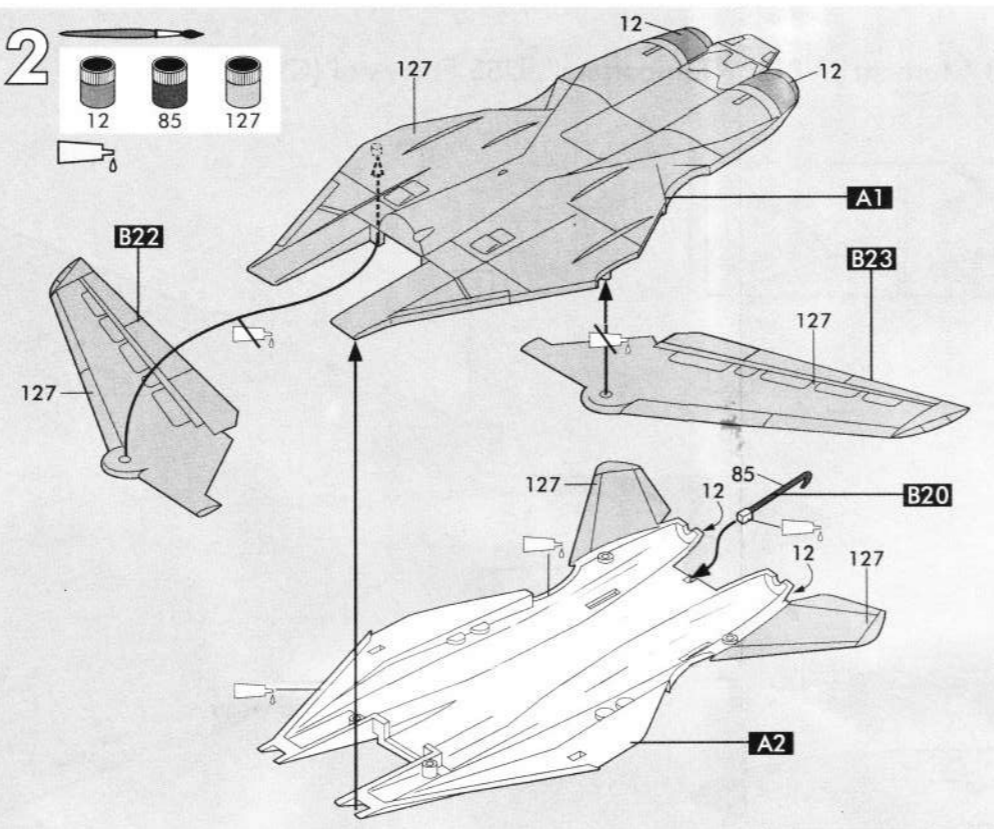
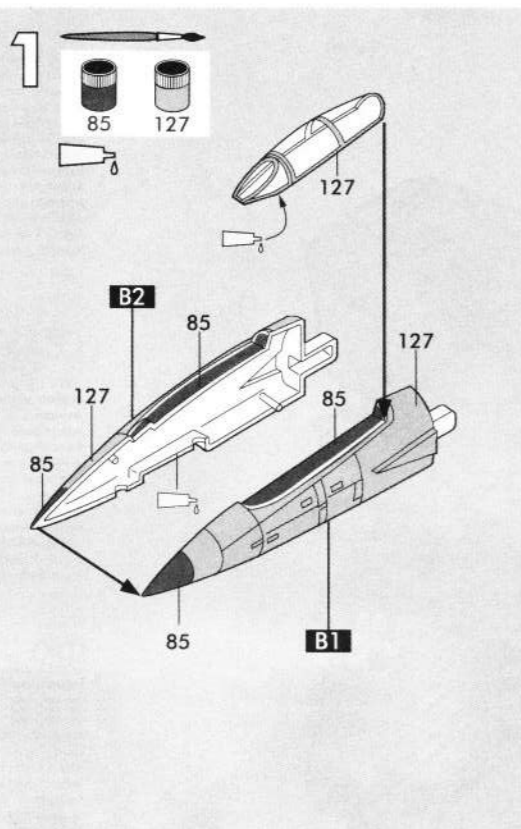
Peindre les petites pièces sur leur support.
 Paint the small parts on their support.
 Streichen Sie die kleinen Teile auf deren Halterung an.
 Pintaar las pequeñas piezas sobre su soporte.
 Mal de små deler på deres holder.
 Maalaa pienet osat alustallaan.
 Verniciare i pezzi piccoli dopo averli posti sul supporto relativo.
 Schilder de kleine onderdelen in het raamwerk.
 Pintar as pequenas peças sobre o suporte.
 Mal de små delene uten å lesne dem fra underlaget.
 Måla smådelarna på stativet innan Du tar loss dem.
 Βάψτε τα μικρά τεμάχια στο στηρίγμα τους.



Detacher les pièces selon l'ordre de montage.
 Detach the parts in the order of assembly.
 Lösen Sie die Teile in Montage Reihenfolge.
 Desprender las piezas según el orden de montaje.
 Lesne delene i montage rækkelgen.
 Irrotta osat kokoomisjärje styksessä.
 Staccare i pezzi secondo l'ordine di montaggio.
 Maak de onderdelen los volgens de montagevolgorde.
 Desencaxar as peças respeitando o ordem de montagem.
 Lesne delene i overensstemmelse med rekkefølgen for monteringen.
 Lösgr delarna i monteringsordning.
 Αποσπάστε τα τεμάχια ακολουθώντας τη σειρά με την οποία πρέπει να συναρμολογηθούν.



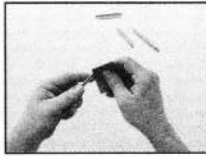
Poncer les points d'attache.
 Sand the attaching points.
 Schleifen Sie die Befestigungstellen.
 Alisar los puntos de ajuste.
 Siis fastgörelsespunkterna.
 Hio kiinnityskärjet.
 Levigore i punti di attacco.
 Polir os pontos de encaixe.
 Pass fastpunkterna.
 Sandpappas fastpunkterna.
 Τρίψτε τα σημεία σύνδεσης.



Retoucher les points d'attache des pièces déjà peintes.
 Touch up the attaching points of painted parts.
 Streichen Sie die Befestigungspunkte der bereits angestrichenen Teile nach.
 Retocar los puntos de ajuste de las piezas ya pintadas.
 Alipord fastgörelsespunkterna på de målade delar.
 Käsittele uudelleen jo maalattujen osien kiinnityskärjet.
 Ritoccare i punti d'attacco dei pezzi già verniciati.
 Werk de hechtvlakken van de reeds geschilderde delen bij.
 Retocar os pontos de encaixe das peças já pintadas.
 Frisk opp malingen på fe fastpunkterne til deler som alle rede er malt.
 Böttra på fastpunkterna på de redan målade delarna.
 Ρετουσάρετε τα σημεία σύνδεσης των τεμαχίων που έχουν βαφεί.



Simuler l'assemblage.
 Simulate the assembly.
 Simulieren Sie die Montage.
 Simulare un ensamblaje.
 Simuler samlingen.
 Assemble osat kokkoloikain.
 Simulare l'assiembaggio.
 Pas, avlorens te lijnen.
 Simular a motagem.
 Foreta en prøvemøntering.
 Simulera monteringen.
 Κάντε μια πρόβα συναρμολόγησης.



Poncer la peinture ou le chrome avant d'appliquer la colle.
 Rub down the chromium paint before applying the glue.
 Schmiergeln Sie die Farbe oder den Chrom, bevor Sie den Kleber auftragen.
 Lijar a pintura o el cromo antes de aplicar la cola.
 Lak eller krom slibes, inden limen påføres.
 Io maali tai kromattu pinta ennen kuin levitit liman.
 Levigare la vernice o la parte cromata prima di applicare la colla.
 Verf of chrom eerste schuren alvorens de lijm Operatie te brengen.
 Lijar a pintura ou o cromo antes de aplicar a cola.
 Slip malingen eller kromlaget for du påfører limet.
 Pusta lacken eller kromen innan limmet läggs på.
 Τρίψτε τη βαφή ή το χρώμα πριν βάλετε την κόλλα.



Utiliser la colle avec parcimonie.
 Use glue sparingly.
 Tragen Sie den Kleber stellenweise auf.
 Utilizar la cola con moderación.
 Använd moderat mängder lim.
 Käytä limaa säästeleäisesti.
 Utilizzare la colla con parsimonia.
 Maak sparsaasti gebruik van de lijm.
 Utilizar a cola com moderação.
 Var i påsoms med limet.
 Använd klisset sparsomt.
 Χρησιμοποιήστε μικρή ποσότητα κόλλας.

FLASH SERVICE Heller

HELLER FLASH SERVICE BP 5 61160 TRUN FRANCE

02 33 67 72 64
 International + 33 2 33 67 72 64

02 33 67 72 71
 International + 33 2 33 67 72 71

E Mail: 73674.131@COMPUSERVE.COM

79901

(F) F-14 Tomcat 79901

NOM: _____

ADRESSE: _____

CODE POSTAL: _____

VILLE: _____ PAYS: _____

PIECES DEFECTUEUSES: _____ DATE DE NAISSANCE: _____

LIEU D'ACHAT: _____
 DETAILLANT
 GRANDE SURFACE

(GB) F-14 Tomcat 79901

NAME: _____

ADDRESS: _____

AREA CODE: _____

TOWN: _____ COUNTRY: _____

DEFECTIVE PARTS: _____ DATE OF BIRTH: _____

PLACE OF PURCHASE: _____
 RETAIL STORE
 HYPER MARKET

(D) F-14 Tomcat 79901

NAME: _____

ADRESSE: _____

POSTLEITZAHL: _____

STADT: _____ LAND: _____

DEFEKTE TEILE: _____ GEBURTSDATUM: _____

ORT DES KAUFES: _____
 EINZELHANDEL
 ANDERE

(DK) F-14 Tomcat 79901

NAVN: _____

ADRESSE: _____

POSTNUMMER: _____

BY: _____ LAND: _____

DEFEKTE DELE: _____ FØDSELSDATO: _____

INDKØBSTED: _____
 DETAILFORRETNING
 SUPERMARKED

(SP) F-14 Tomcat 79901

NOMBRE: _____

DIRECCION: _____

CODIGO POSTAL: _____

CIUDAD: _____ PAIS: _____

PIEZAS DEFECTUOSAS: _____ NACIDO(A) EL: _____

LUGAR DE COMPRA: _____
 DETALLISTA
 GRAN ALMACEN

(SF) F-14 Tomcat 79901

NIMI: _____

OSOITE: _____

UUNTANUMERO: _____

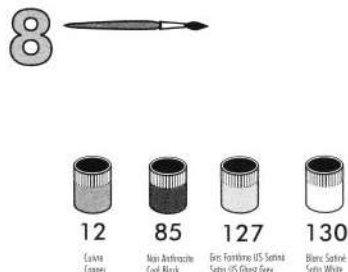
KAUPUNKI: _____ MAA: _____

VIALLINEN OSA: _____ SYNTYMÄAIKA: _____

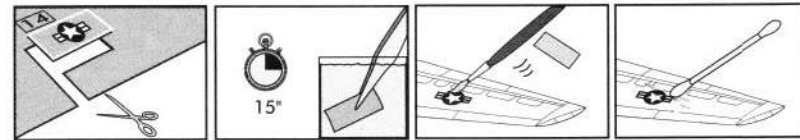
OSTOSPAIKKA: _____
 JÄLLEENMYJÄ
 TAVARATALO

F Le F-14 Tomcat fit son premier vol le 21 décembre 1970 et entra en service opérationnel en septembre 1974. Il est actuellement le plus grand chasseur embarqué qui n'ait jamais été construit et a pour mission d'assurer la protection de la flotte américaine. Sa capacité de détecter des cibles situées à plus de 185 km et sa panoplie d'armements, principalement le missile air-air AIM-54 Phoenix, confèrent au F-14 sa supériorité sur les autres intercepteurs modernes.

Longueur 19,10m
Envergures ailes déployées 11,65m
Hauteur 4,88m
Moteur 2 réacteurs Pratt & Whitney TF 30-p 412A
Vitesse maxi 2515 km/h



Etats-Unis: Grumman F-14 tomcat , VF-31 "Tomcatters", USS Forrestal (CV-59) , 1989



GB The F-14 Tomcat made its first flight on 21st December 1970 and entered operational service in September 1974. Currently it is the largest on-board fighter ever built and its mission is to protect the American fleet. Its capacity to detect targets more than 185 km away, and its range of weapons, mainly the AIM-54 Phoenix air-to-air missile, confer on the F-14 superiority over other modern interceptors jets.

Length 19,10 m
Wing span with wings deployed 11,65 m
Height 4,88 m
Engine 2 TF 30-p 412A Pratt & Whitney jet engines
Maximum speed 2515 kph

D Die F-14 Tomcat machte ihren ersten Flug am 21. Dezember 1970 und wurde im September 1974 in Dienst gestellt. Sie ist noch heute der größte Bordjäger, der jemals gebaut wurde. Ihr Einsatzbereich ist der Schutz der amerikanischen Flotte. Mit einer Zielerfassung von über 185 km und einer Bewaffnung von hauptsächlich Flugzeuglenkflugkörper AIM-54 Phoenix zeigt die F-14 ihre klare Überlegenheit gegenüber anderen modernen Abfangjägern.

Länge 19,10 m
Spannweite mit Tragflächen 11,65 m
Höhe 4,88 m
Motor 2 Strahltriebwerke Pratt & Whitney TF 30-p 412A
Höchstgeschwindigkeit 2515 km/h

E El F-14 Tomcat realizó su primer vuelo el 21 de diciembre de 1970 y entró en servicio operacional en septiembre de 1974. Actualmente es el mayor caza embarcado que jamás haya sido construido, y su misión es proteger la flota americana. Su capacidad para detectar blancos situados a más de 185 km y su panoplia de armamento, principalmente el misil aire-aire AIM-54 Phoenix, confieren al F-14 su superioridad sobre los demás interceptores modernos.

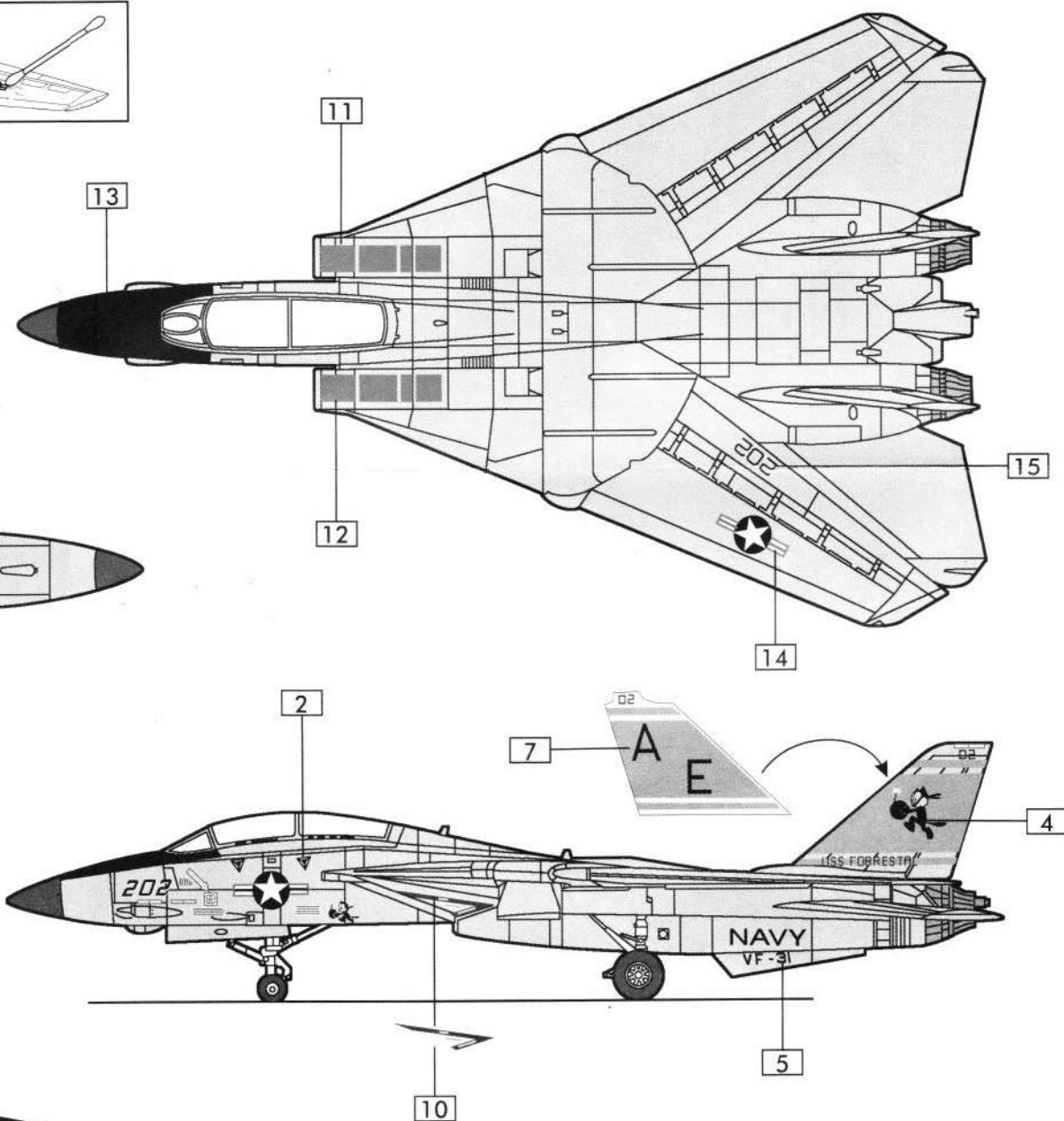
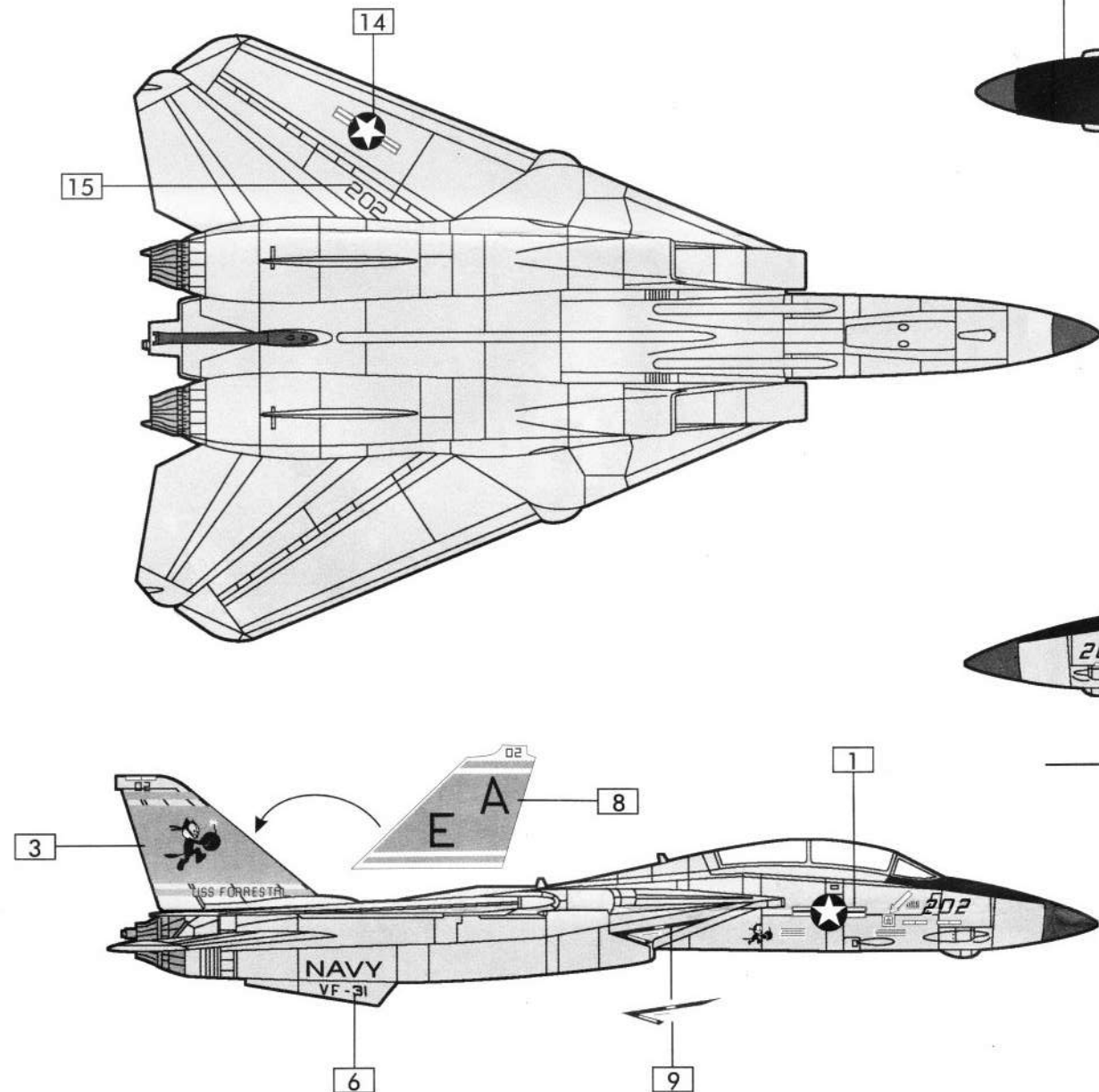
Longitud 19,10 m
Envergadura con las alas desplegadas 11,65 m
Altura 4,88 m
Motor 2 reactores Pratt & Whitney TF 30-p 412A
Velocidad máxima 2.515 km/h

NL De F-14 Tomcat maakte zijn eerste vlucht op 21 december 1970 en is sinds september 1974 operationeel inzetbaar. Tot op heden is dit toestel, dat dient ter bescherming van de Amerikaanse vloot, het grootste jachtvliegtuig dat ooit gebouwd werd voor gebruik aan boord van vliegdekschepen. De F-14 steekt gunstig af tegen andere onderscheppingsjachtvliegtuigen, dankzij het feit dat het doelen op een afstand van meer dan 185 km kan opsporen, alsmede door zijn uitgebreide bewapening, waaronder met name de lucht-luchtraket AIM-54 Phoenix.

Lengte 19,10 m
Spannweite met uitgeklapte vleugels 11,65 m
Hoogte 4,88 m
Motor 2 Pratt & Whitney TF 30-p 412A
straalmotoren Max. snelheid 2515 km/u

GR Το F-14 Tomcat έκανε την πρώτη του πτήση στις 21 Δεκεμβρίου 1970 και χρησιμοποιήθηκε για πρώτη φορά σε πραγματικές επιχειρήσεις το Σεπτέμβριο του 1974. Αποτελεί σήμερα το μεγαλύτερο κατασκευαστικό επί αεροπλανοφόρου που κατασκευάστηκε ποτέ και αποστολή του είναι να εξασφαλίσει την προστασία του αμερικανικού στόλου. Η ικανότητά του να ανχνεύσει στόχους που βρίσκονται σε περισσότερα από 185 χλμ απόσταση, και το ευρύ φάσμα όπλων με τα οποία είναι εξοπλισμένο, το κυριότερο των οποίων είναι ο πύραυλος αέρος-αέρος AIM-54 Phoenix, καθιστούν το F-14 ένα αεροσκάφος που υπερέχει από τα άλλα σύγχρονα ανχνευτικά σκάφη.

Μήκος 19,10 μ
Ανοικνιστά φτερά, ανοικμένων 11,65 μ
Ύψος 4,88 μ
Κινητήρας κινητήρας ανάδρασης Pratt & Whitney TF 30-p 412A
Μέγιστη ταχύτητα 2515 χλμ/ώρα



I L'F-14 Tomcat effettuò il suo primo volo il 21 dicembre 1970 ed entrò in servizio operativo nel mese di settembre del 1974. E' attualmente il più grande aereo da caccia imbarcato che sia mai stato costruito e la sua missione consiste nell'assicurare la protezione della flotta americana. La sua capacità di individuare i bersagli che si trovano a più di 185 km di distanza e le armi di cui dispone, con particolare riferimento al missile aria-aria AIM-54 Phoenix gli conferiscono una superiorità sugli altri aerei di ricognizione moderni.

Longhezza 19,10 m
Apertura ali spiegate 11,65 m
Altezza 4,88 m
Motor 2 reattori Pratt & Whitney TF 30-p 412A
Velocità massima 2 515 km/ora

P O F-14 Tomcat fez o seu primeiro voo em 21 de Dezembro de 1970 e entrou em serviço operacional em Setembro de 1974. É actualmente o maior avião de caça embarcado jamais construído e tem como missão assegurar a protecção da frota americana. A sua capacidade de detectar alvos situados a mais de 185 km e a sua panoplia de armamentos, principalmente o misil ar-ar AIM-54 Phoenix, conferem ao F-14 a sua superioridade sobre os outros interceptadores modernos.

Comprimento 19,10 m
Envergadura asas estendidas 11,65 m
Altura 4,88 m
Motor 2 reactores Pratt & Whitney TF 30-p 412A
Velocidade máxima 2515 km/h

DK Tomcat F-14 gennemførte sin jomfruflyvning den 21. december 1970 og blev brugt i operationel tjeneste fra september 1974. Det er i dag det største skibsbårne jagerfly, der nogensinde er bygget og har til opgave at beskytte den amerikanske flåde. F-14 kan registrere mål på over 185 km afstand og har en alsidig udrustning, bl.a. Phoenix luft-til-luft missiler AIM-54. Det er således andre moderne interceptorfly langt overlegent.

Længde 19,10 m
Spændvidde med udfoldede vinger 11,65 m
Højde 4,88 m
Motor 2 Pratt & Whitney reaktorer TF 30-p 412A
Tophastighed 2515 km/time

SF F-14 Tomcat teki neitsylentonsa 21. joulukuuta 1970 ja otettiin operatiiviseen käyttöön syyskuussa 1974. Se on tällä hetkellä suurin emalaivalta toimiva hävittäjä, mitä koskaan on rakennettu ja sen tehtävänä on Yhdysvaltain laivaston suojeleminen. Sen kyky havaita yli 185 km etäisyydellä olevia maaleja ja sen asevälikoima, varsinkin AIM-54 Phoenix-ohjus, tekevät F-14:sta ylivoimaisen muihin torjuntahävittäjiin verrattuna.

Pituus 19,10 m
Siipien kärkiväli 11,65 m
Korkeus 4,88 m
Moottori 2 Pratt & Whitney TF 30-p 412A reaktoria
Maksiminopeus 2 515 km/t

N F-14 Tomcat fløy første gang 21. desember 1970 og var operasjonell fra september 1974. I dag er det det største innskippede jagerflyet som noensinne er bygd. Det har til oppgave å beskytte den amerikanske flåten. F-14 overgår andre moderne avsjæringsjagerfly fordi det kan oppspore mål som ligger over 185 km unna og på grunn av bevæpningsutvalget, især luft-til-luft missilen AIM-54 Phoenix.

Lengde 19,10 m
Vingspenn med ufoldede vinger 11,65 m
Høyde 4,88 m
Motor 2 jetmotorer Pratt & Whitney TF 30-p 412A
Maks. hastighet 2515 km/t

S F-14 Tomcat gjorde sin första flygning den 21 december 1970 och togs i bruk i september 1974. Det är för närvarande det största hangarjaktplan som någonsin byggts och har till uppgift att skydda den amerikanska flottan. Dess förmåga att detektera mål belägna mer än 185 km bort och dess rika beväpning, i synnerhet luft-luftmissilen AIM-54, gör F14 överlägset andra moderna jaktplan.

Längd 19,10 m
Vingspänn, utfallda vingar 11,65 m
Höjd 4,88 m
Motor 2 reamotorer Pratt & Whitney TF 30-p 412A
Max. hastighet 2515 km/h

FLASH SERVICE Heller HELLER FLASH SERVICE BP 5 61160 TRUN FRANCE International + 33 2 33 67 72 64 Fax International + 33 2 33 67 72 71 E Mail: 73674.131@COMPUSERVE.COM 79901

GR F-14 Tomcat 79901

ONAMA: _____
ΔΙΕΥΘΥΝΣΗ: _____
ΜΕΡΙΟΧΗ TAX. ΚΩΔΙΚΑΣ: _____
ΠΟΛΗ: _____ ΚΩΡΑ: _____
ΕΛΛΗΤΩΜΑΤΙΚ ΜΕΡΗ: _____ ΗΜΕΡΟΜΗΝΙΑ ΓΕΝΝΗΣΗΣ: _____
ΠΩΣ ΠΩΝΗΣΜΕ: _____
ΔΙΑΝΙΚΗ ΧΟΝΔΡΙΚΗ

I F-14 Tomcat 79901

NOME: _____
INDIRIZZO: _____
CITTA: _____ NAZIONE: _____
PARTI DIFETTOSE: _____ DATA DI NASCITA: _____
ACQUISTATO PRESSO: _____
NEGOZIO GRANDE MAGAZZINO

NL F-14 Tomcat 79901

NAAM: _____
ADRES: _____
GEMEENTE: _____ LAND: _____
DEFECTE ONDERDELEN: _____ GEBORTE DATUM: _____
PLAATS VAN AANKOOP: _____
DETAILHANDEL HYPERMARKT

N F-14 Tomcat 79901

NAVN: _____
ADRESSE: _____
BY: _____ LAND: _____
DEFEKTE DELER: _____ FØDSELS DAG: _____
HVOR KJØPT: _____
DETAILLIST SUPERMARKED

P F-14 Tomcat 79901

NOME: _____
MORADA: _____
CIDADE: _____ PAIS: _____
PEÇAS ESTRAGADAS: _____ DATA DE NASCIMENTO: _____
LOCAL DE COMPRA: _____
LOJA ARMAZEM

S F-14 Tomcat 79901

NAMN: _____
ADRESS: _____
ORT: _____ LAND: _____
DEFEKTA DELAR: _____ FÖDELSESDATUM: _____
INKÖPSTÄLLE: _____
ÅTERFÖRSÄLJARE VARUHUS