

22

LBワークス  
ランボルギーニ ムルシエラゴ Ver.2

1/24 リバティウォークシリーズ

# LB WORKS

## LIBERTY WALK



Lamborghini! Murciélago  
LB WORKS





## 組み立てる前に必ずお読み下さい。

- 組み立てモデルですので、作る前に組み立て説明書をお読み下さい。
- 部品を取り出した後のビニール袋は、小さな子供が頭から被ったりすると窒息する危険がありますので、破り捨てして下さい。
- 部品はきれいに切り取り、切り取ったあとのクズは捨てして下さい。
- 部品は商品の都合上やむなく尖っている所がありますので危険です。使用目的以外は、絶対に遊ばないで下さい。特に小さなお子様のいる家庭では注意して下さい。
- 部品の切り取りにはニッパーを使用し、バリ等の余分な部品はナイフ、ヤスリ等で仕上げます。また、ニッパー、ナイフ、ヤスリ等を不用意に取り扱おうと、刃先等で手、指、足等を切る可能性がありますので10才以下の方は、保護者の方が行って下さい。
- 小さな部品がありますので、誤って飲み込まないように注意して下さい。窒息などの危険があります。
- 誤飲の危険がありますので、対象年齢未満のお子様には絶対に与えないで下さい。
- (接着剤、塗料を使用する場合は、下記に注意して下さい。)  
接着剤、塗料は口の中に入れて下さい。中毒の危険があります。  
接着剤、塗料が目に入った時は、すぐに大量の水で洗い流して、医師に相談して下さい。  
閉め切った室内では使用しないで下さい。中毒の危険があります。  
近くでの火の使用も絶対に止めて下さい。引火する危険があります。
- 直射日光の当たる場所や、高温・多湿になる場所には放置しないで下さい。

## Important Information to be Read before Assembling this Product

- This model needs to be assembled. Read the assembly instructions before beginning to assemble it.
- After taking the product out of the plastic bag, tear the plastic bag and discard it, since there will be a danger of suffocation if young children place the bag over their head.
- Cleanly clip the parts from the trees, and discard the trees after all the parts have been clipped.
- Due to manufacturing circumstances it is unavoidable that there will be sharp places which will be dangerous. Be sure not to play with the contents such as by using them for other purposes. Households with young children should be particularly careful.
- Use nippers for removing parts, and finish any burr remaining on parts using a knife or file. Because the mishandling of nippers, cutter knives or files may result in sharp edges cutting hands, fingers, or legs, children younger than 10 years old should have the work carried out by a parent or guardian.
- As the kit contains small parts, take care not to swallow them by mistake, since there may be a danger of choking. Due to the danger of mistakenly swallowing parts, be absolutely certain not give them to children younger than the target age.
- (In the situation where you use cement or paints, take care of the following points)  
Do not put cement or paint in your mouth, since there will be a danger of poisoning. If cement or paint gets in your eyes, immediately wash it away with a large amount of water and consult a doctor.  
Do not use cement or paint in enclosed rooms, since there will be a danger of poisoning. Absolutely do not use cement or paint near sources of flame, since there will be a danger of ignition.
- Do not leave the product in locations subject to direct sunlight or in places with high temperatures or much humidity.

## Information importante à lire avant de monter ce modèle :

- Ce modèle doit être assemblé. Lisez les instructions de montage avant de commencer l'assemblage.
- Après déballage du kit, veillez à vous débarrasser des sacs en plastique pour éviter tout risque d'étouffement des enfants en bas âge qui pourraient les placer sur leur tête.
- Détachez soigneusement les branches d'arbres, et jetez les déchets.
- En raison des conditions de fabrication, certaines pièces possèdent des parties pointues qui peuvent être dangereuses. S'assurer de ne pas jouer avec le contenu en l'utilisant pour d'autres buts. Les familles ayant des enfants en bas âge devront faire très attention.
- Utilisez une pince coupante pour dégrapper les pièces, et éliminez toutes les bavures résiduelles sur les pièces à l'aide d'un couteau de modélisme ou d'une lime. Puisqu'une manipulation incorrecte des pinces, des couteaux de modélisme ou des limes peut se produire, il y a un risque de blessure des mains, des doigts ou des jambes, les enfants de moins de 10 ans devront demander à leurs parents ou leur gardien d'effectuer les travaux.
- Le kit contient de petites pièces, ne convient pas à des enfants en-dessous de l'âge prévu pour l'usage de ce produit: risque d'étouffement. Du fait d'un risque d'étouffement, soyez absolument sûr que ne pas les donner aux enfants plus jeunes que l'âge prévu pour l'usage de ce produit.
- Lorsque vous utilisez de la colle et des peintures, suivez attentivement les points suivants :  
La colle et les peintures ne doivent pas être ingérées, car il y a un risque d'empoisonnement. Si la colle ou les peintures entrent en contact avec les yeux, lavez avec une grande quantité d'eau et contactez immédiatement un docteur.  
N'utilisez pas la colle ou les peintures dans des endroits fermés, car il y a un risque d'empoisonnement, veillez à travailler dans un endroit bien ventilé ou près d'une fenêtre ouverte.  
N'utilisez pas la colle ou les peintures près de sources de chaleur ou d'une flamme, car il y a un risque d'incendie.
- Ne laissez pas ce produit dans des endroits exposés directement à la lumière du soleil ou dans des endroits à forte température ou humides.

## Wichtige Information vor dem Montieren dieses Modellbausatzes:

- Dieses Modell muss montiert werden. Lesen Sie vor der Montage die Montageanweisungen durch.
- Nach dem Entfernen der Teile des Modellsatzes reißen Sie die Plastikverpackungstüte auf, um zu verhindern, dass kleine Kinder damit spielen und sie sich über den Kopf ziehen; dabei besteht Erstickengefahr.
- Lösen Sie die Bausatzteile vorsichtig aus den Spritzlingen und entsorgen Sie den Abfall.
- Herstellungsbedingt ist es unvermeidlich, dass es scharfkantige Stellen gibt, die gefährlich sein können. Stellen Sie sicher, den Inhalt nicht zu anderen als den vorgesehenen Zwecken zu verwenden. Bausätze wegen verschluckbarer Kleinteile außerhalb der Reichweite von Kindern aufbewahren.
- Verwenden Sie eine Kneifzange zum Entfernen von Teilen und entfernen Sie Grate mit einem Messer oder einer Feile. Durch falschen Umgang mit Kneifzangen, Schneidmessern oder Feilen können scharfe Kanten mit Verletzungsgefahr entstehen. Daher nicht geeignet für Kinder unter 10 Jahren und nur unter Aufsicht eines erfahrenen Erwachsenen.
- Der Bausatz enthält verschluckbare Kleinteile. Es besteht Erstickengefahr! Bewahren Sie die Teile daher außerhalb der Reichweite von Kindern auf.
- Bei Verwendung von Klebstoffen und Lacken achten Sie auf die folgenden Punkte:  
Klebstoffe und Lacke dürfen nicht verschluckt werden, da Vergiftungsgefahr besteht. Falls Klebstoffe oder Lacke in die Augen geraten, sofort mit viel fließendem Wasser ausspülen und anschließend einen Arzt aufsuchen.  
Klebstoffe und Lacke dürfen nicht an geschlossenen Orten verwendet werden, da beim Einatmen Vergiftungsgefahr besteht.  
Klebstoffe und Lacke dürfen nicht in der Nähe offener Flammen verwendet werden, da Entzündungsgefahr besteht.
- Legen Sie das Produkt nicht im direkten Sonnenlicht oder an Orten mit hohen Temperaturen oder Luftfeuchtigkeit ab.

## 组装前请务必阅读。

- 本品为组装模型。组装前请阅读组装说明书。
- 取出组装零件后的塑料袋，若被套在幼儿的头上，会有窒息的危险，应立即剪破丢弃。
- 正确剪下组装零件，并丢弃剩余的残品。
- 根据产品各部的组配，有些尖突零件比较危险。除组装外，严禁玩耍。特别是有幼童的家庭更应注意。
- 应使用钳子裁剪各零件，毛边等多余部分用刻刀、锉刀加工。使用钳子、刻刀、锉刀时应注意安全，防止刀尖、刀刃划破手脚指头。未满10岁的儿童应在家长的指导下进行组装。
- 防止误食微小零件，否则会有窒息的危险。误食很危险，严禁让未满对象年龄的儿童玩耍这些零件。
- (使用粘合剂、涂料时应注意以下事项。)  
不要将粘合剂、涂料放入口中。否则会有中毒的危险。  
粘合剂、涂料不慎进入眼内时，应立即用大量清水冲洗后及时就医。  
不要在密封的房间内使用。否则会有中毒的危险。  
严禁在近火处使用。否则会引起火灾。
- 禁止放置在直射阳光、高温、潮湿等处。

株式会社 青島文化教材社 〒420-0922 静岡市葵区流通センター12-3

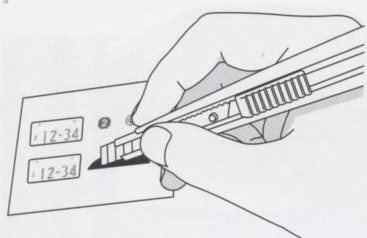
AOSHIMA BUNKA KYOZAI Co.,Ltd. 12-3 RYUTSU CENTER, AOI-KU, SHIZUOKA CITY, SHIZUOKA 420-0922 JAPAN



## 〈デカールの貼り方 / How to apply decals〉

- このキットに入っているデカールは特殊なデカールを使用しています。貼る際は、下記の要領で貼って下さい。
- The decals used for this model kit are particular. Please follow the instruction below when applying decals.

①



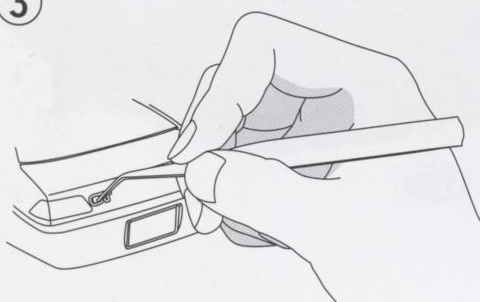
- ・貼りたいデカールの形に合わせて、はさみやカッターナイフ等でデカールを台紙ごと切り取ります。
- ・Cut out the decal into the desired shape by scissors and cutter.

②



- ・デカールを水に10～20秒ほど浸します。
- ・Dip the decal in water for 10 to 20 seconds.

③



- ・貼りたい所に台紙ごとデカールを置き、ピンセット等でデカールを台紙から静かにずらしします。デカールの位置を調整しながら、やわらかい布で水分を拭き取ります。
- ・Put the decal on the desired place and slide it gently from its backing sheet by tweezers. Adjust the decal position and dry excess water with a soft cloth.

※デカールの上からクリアーを吹く時は、「水性ホビーカラー」または「トップコート(水性スプレー)」をご使用下さい。  
 ※Please use water paint or topcoat when spraying over decals.

## 〈使用マークの意味 / Legend〉



接着しない  
Does not glue.



パーツを X組 作る  
Make X sets.  
※Xは作る数



デカールを貼る  
Place decals.



接着面のメッキを剥がす  
Remove the plating on the adhesive surface.



右側  
Right side



ボディ色で塗装する  
Paint with the body color.



どちらか選ぶ  
Choose one.



左側  
Left side



指示の無い部分の塗装色  
Paint with indicated color.



( )内は反対側のパーツやデカールの番号  
The part number in ( ) are the parts and decals on the opposite side.



先に取り付ける  
先にシールを貼る  
Attach first



マスキングシールを貼る  
Paste the masking seal.



シールを貼る  
Put a sticker



注意  
Caution.



切り離す  
Cut off.



アンダーゲートを切り取る  
Cut out the undergate



作る前にご用意下さい  
Prepare before assembly.



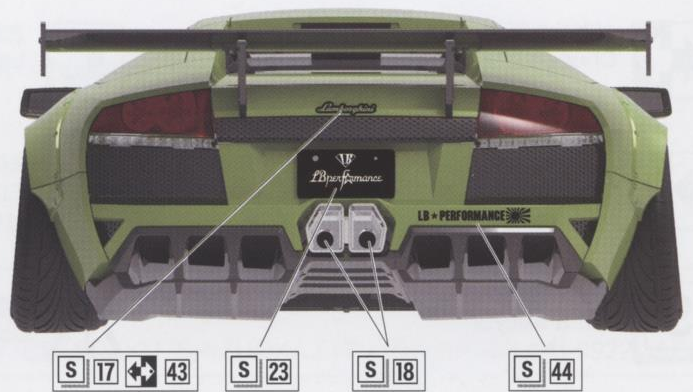
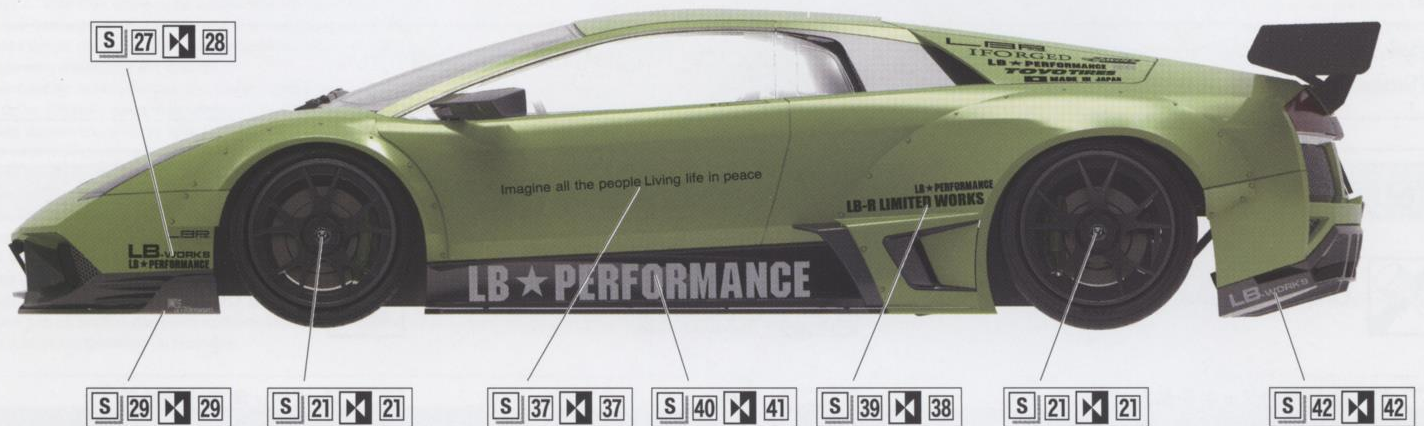
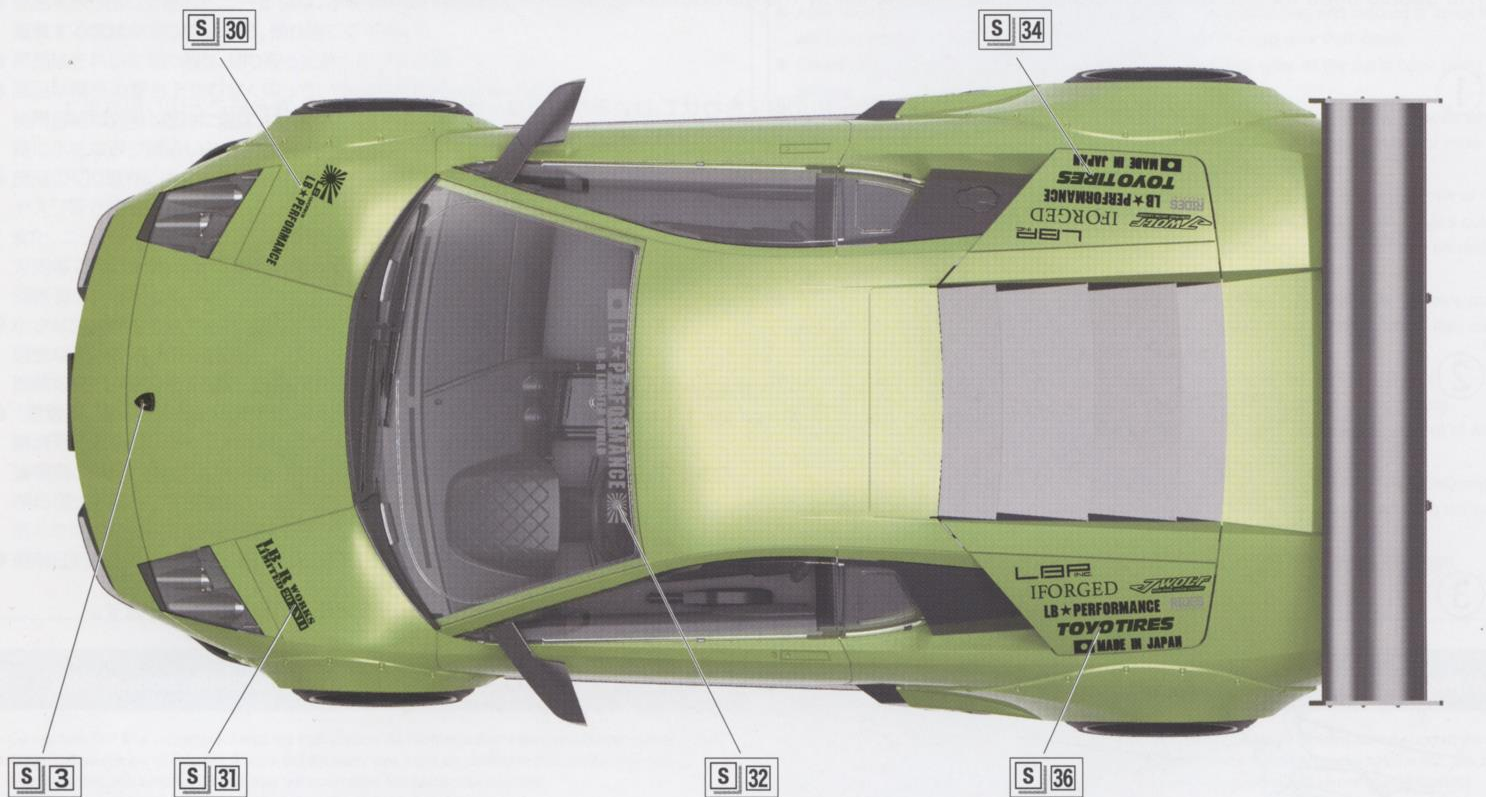
カッター Cutter  
ニッパー Nipper  
ピンセット Tweezers



プラモデル用接着剤 Plastic cement  
※速乾流し込みプラモデル用接着剤推奨  
Quick drying plastic model adhesive (flowing type) recommended



⚠ 塗装しデカールで仕上げる場合はP18以降を参考にして組み立てを行って下さい。  
 〈ボディのシール貼り位置 / Position to put a sticker on the body〉



※各パーツの色を分けて成型を行っております。彩色をしなくても  
 実車のイメージに近い配色で組み立てることができます。  
 The parts are molded in colored plastic.  
 The kit can be assembled to resemble  
 the actual car without painting.

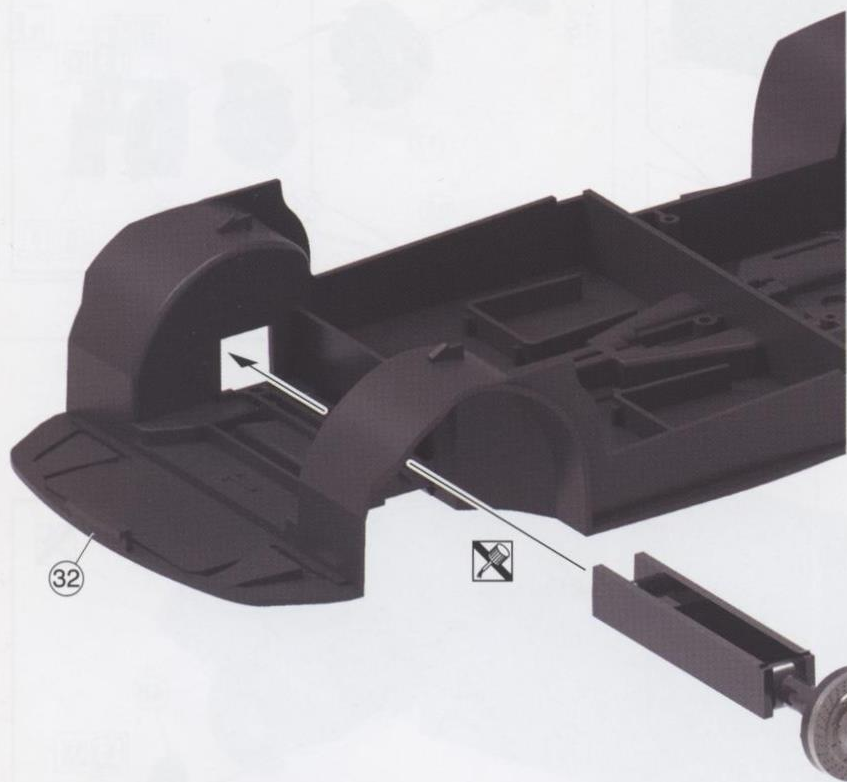
ナンバープレートも作れるクルマ・バイク・トラック専用サイト  
<https://aoshima-car.com>



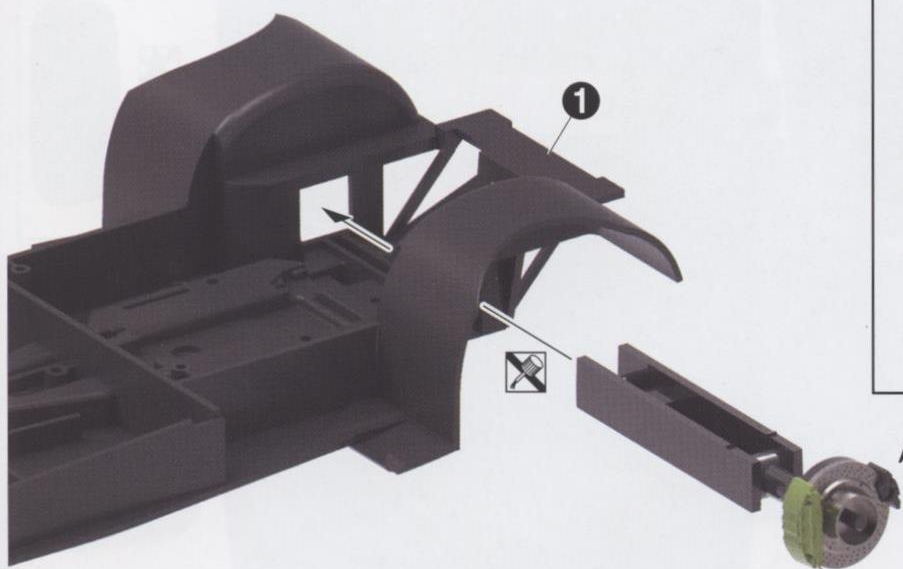
完成イメージ



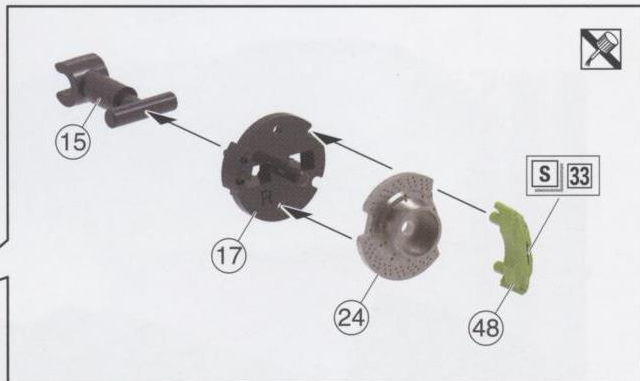
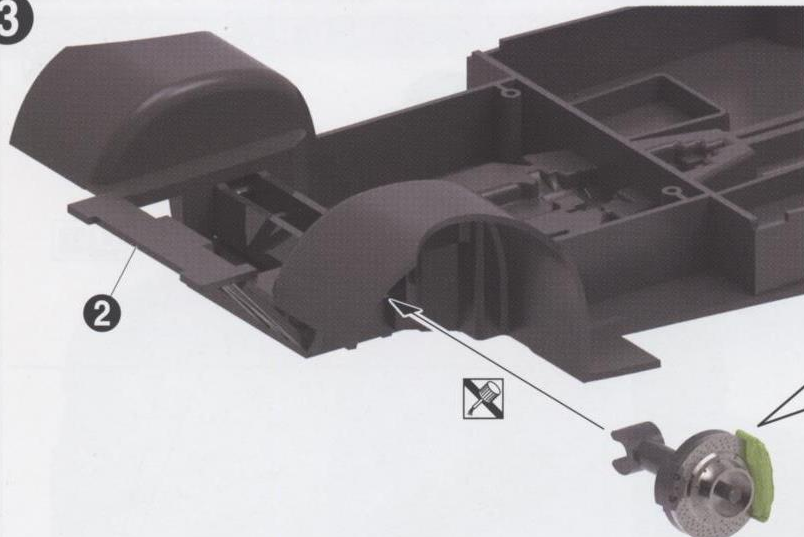
1



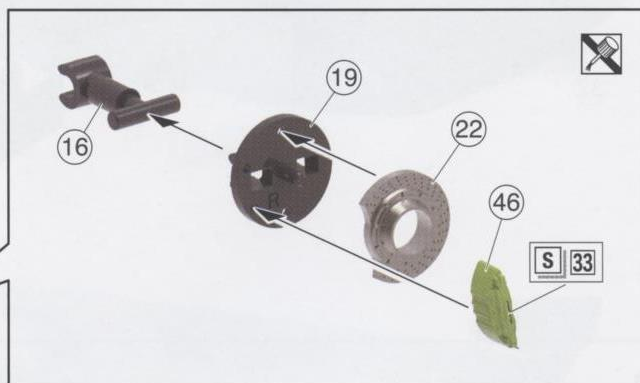
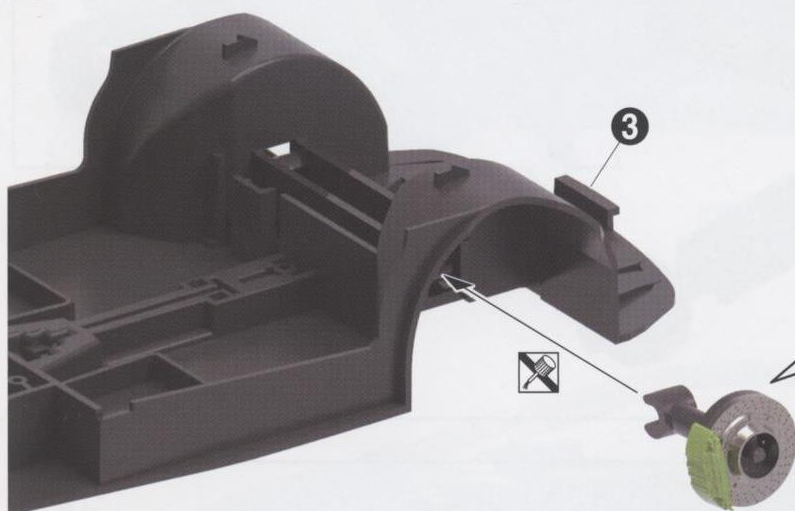
2



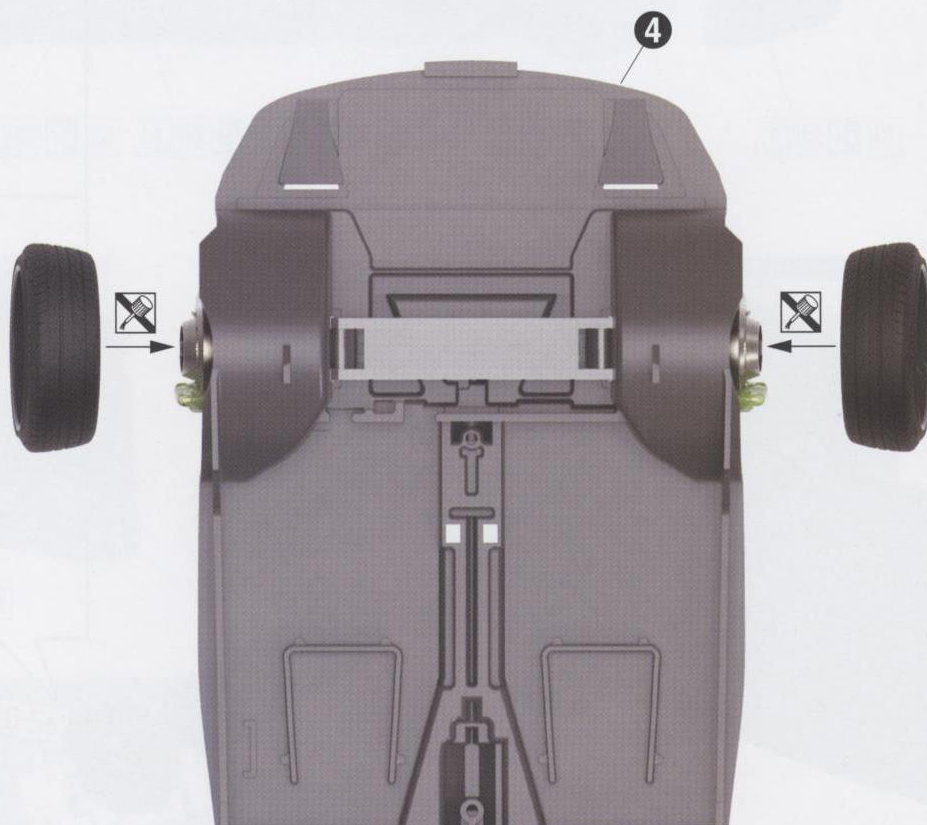
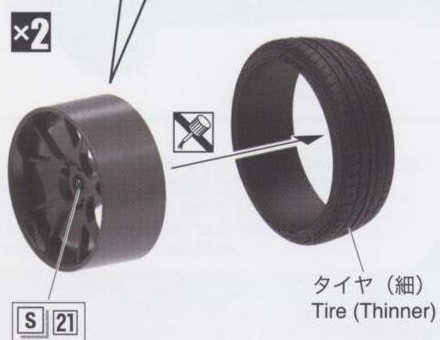
3



4

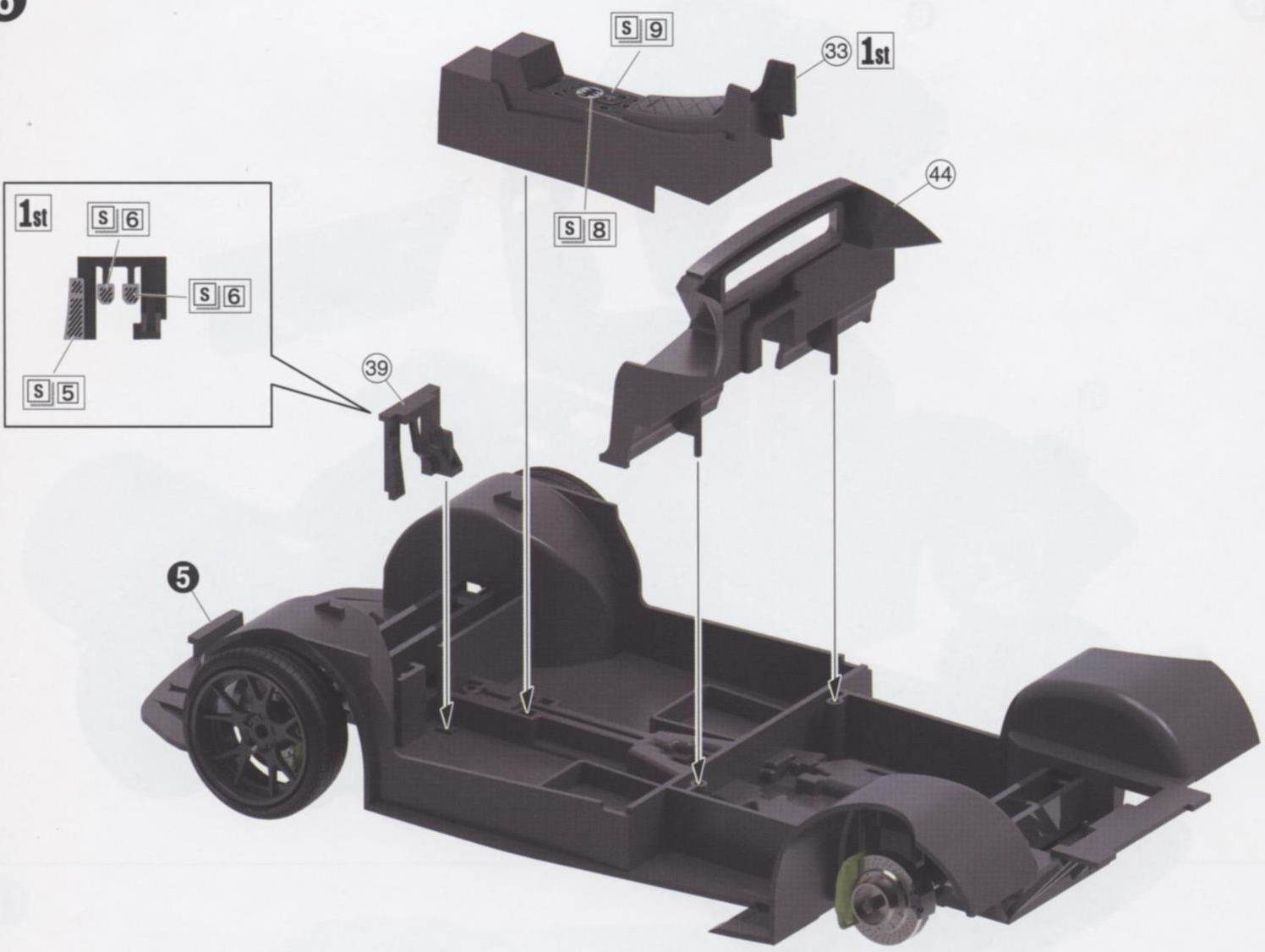


5

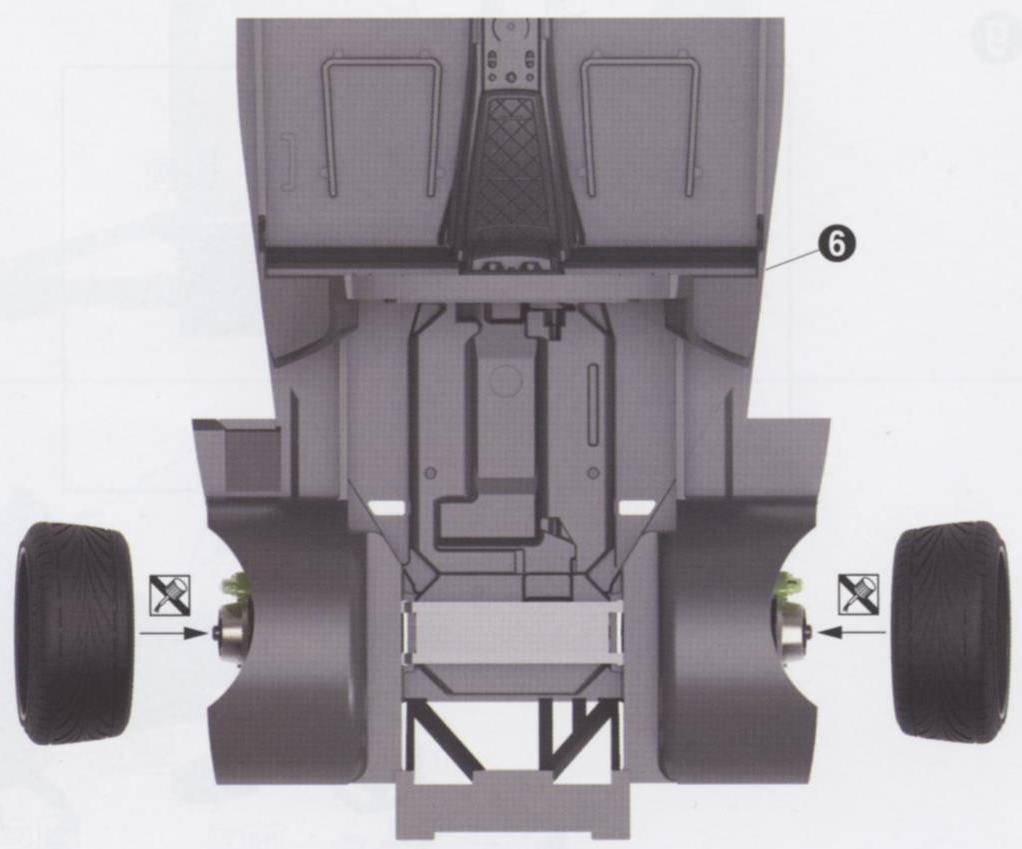




6



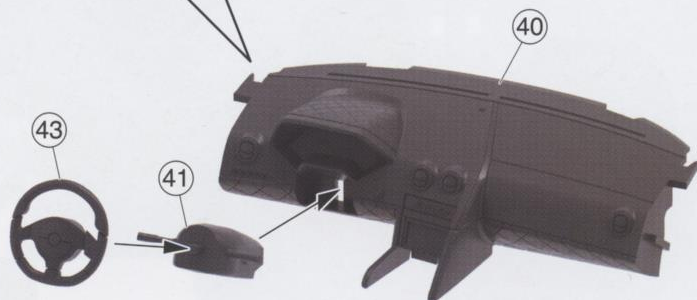
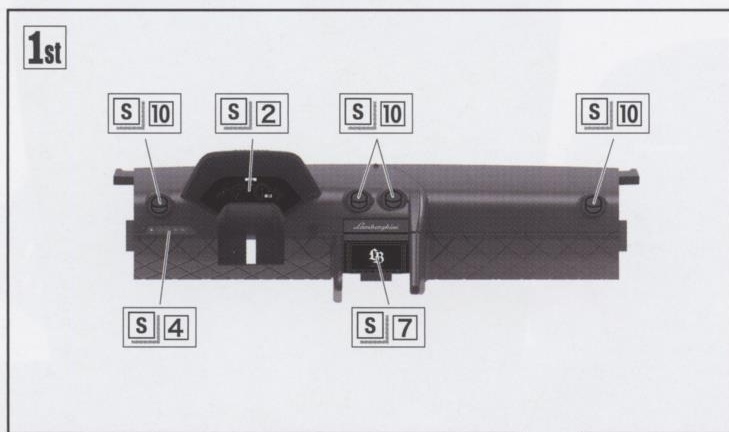
7



8



9

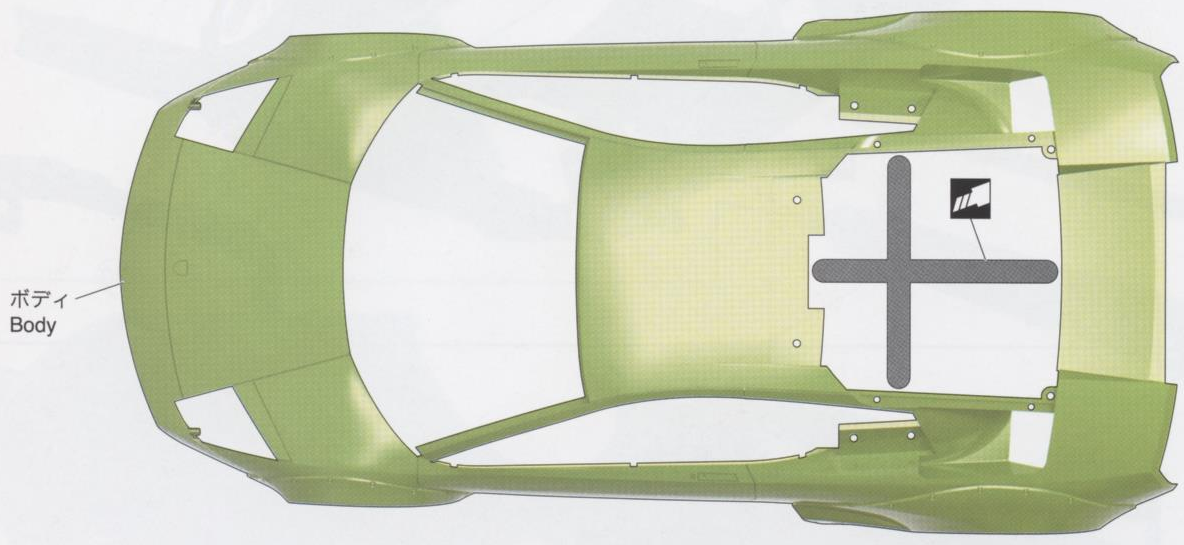




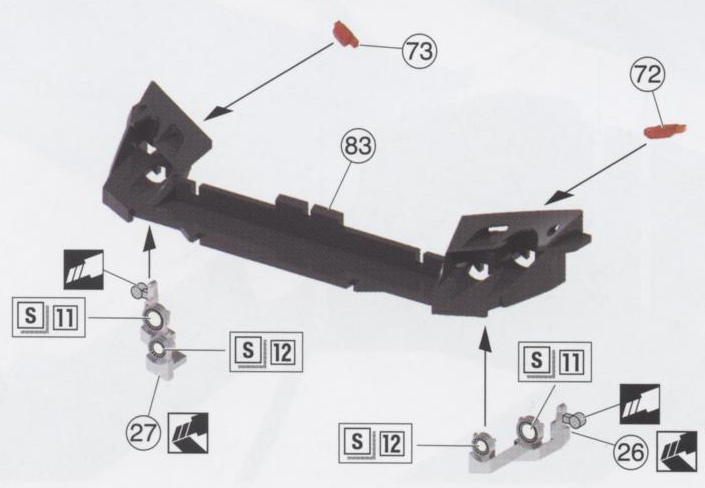
10



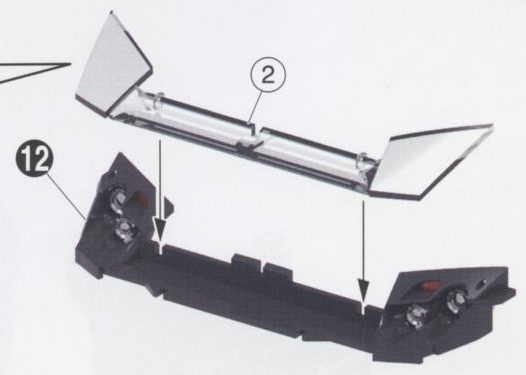
11



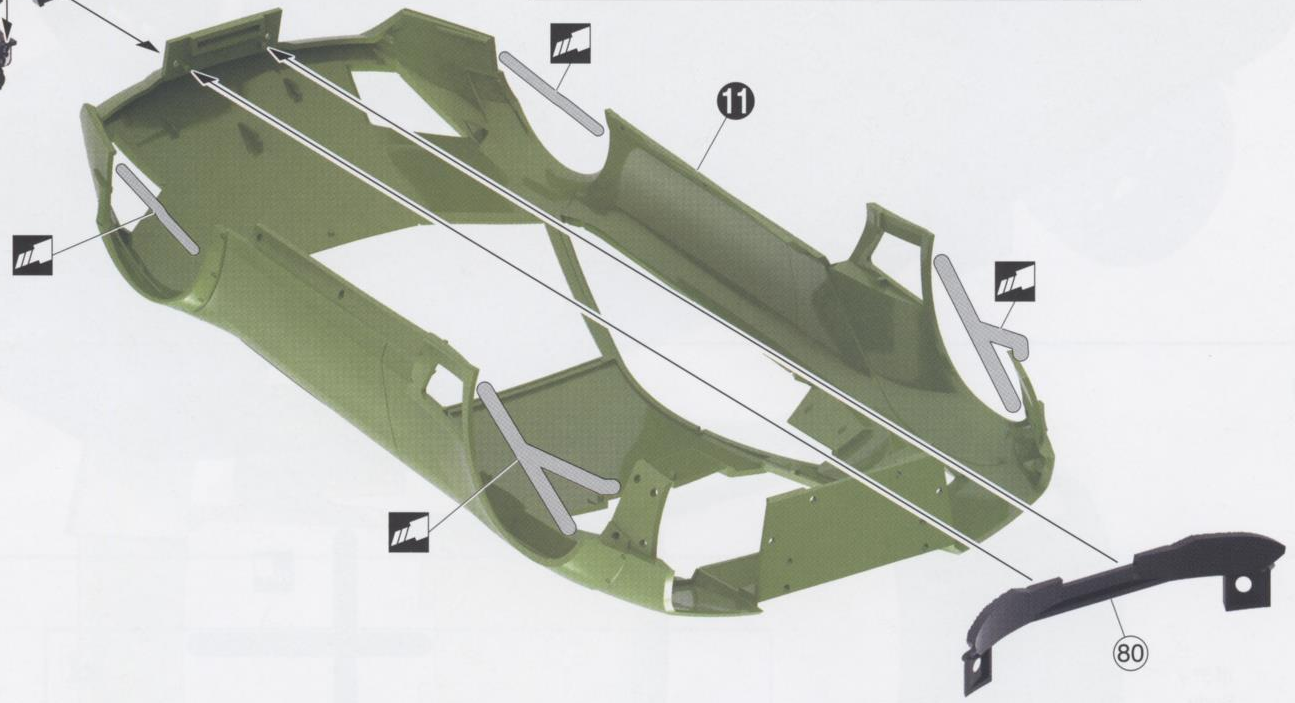
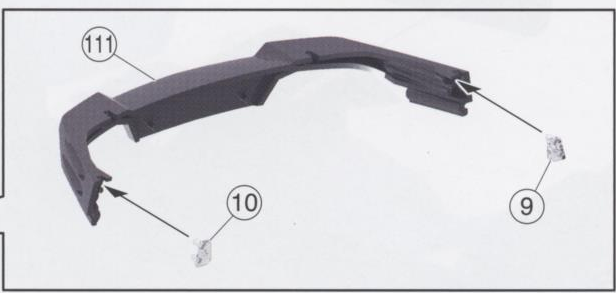
12



13



14

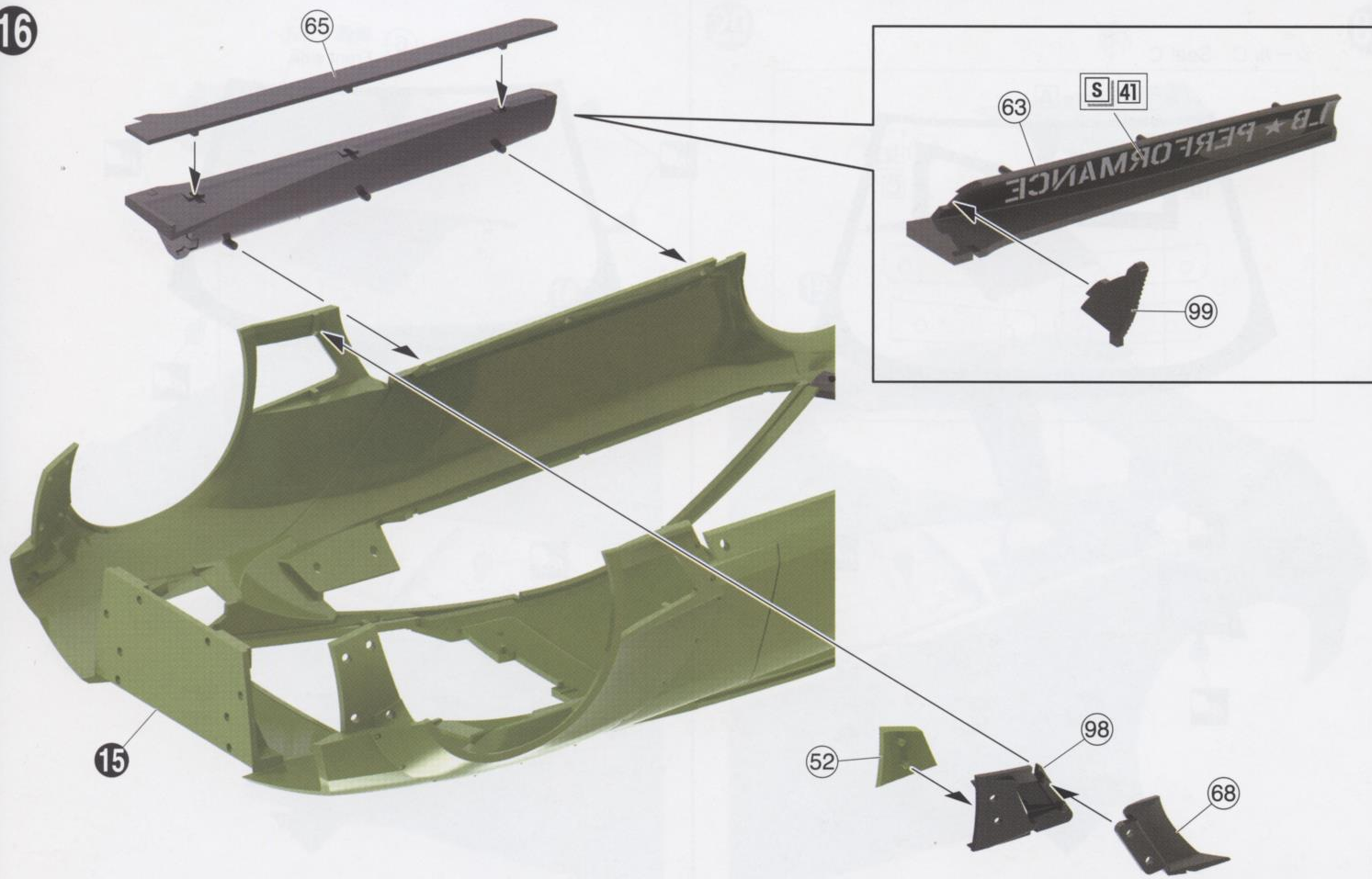


15

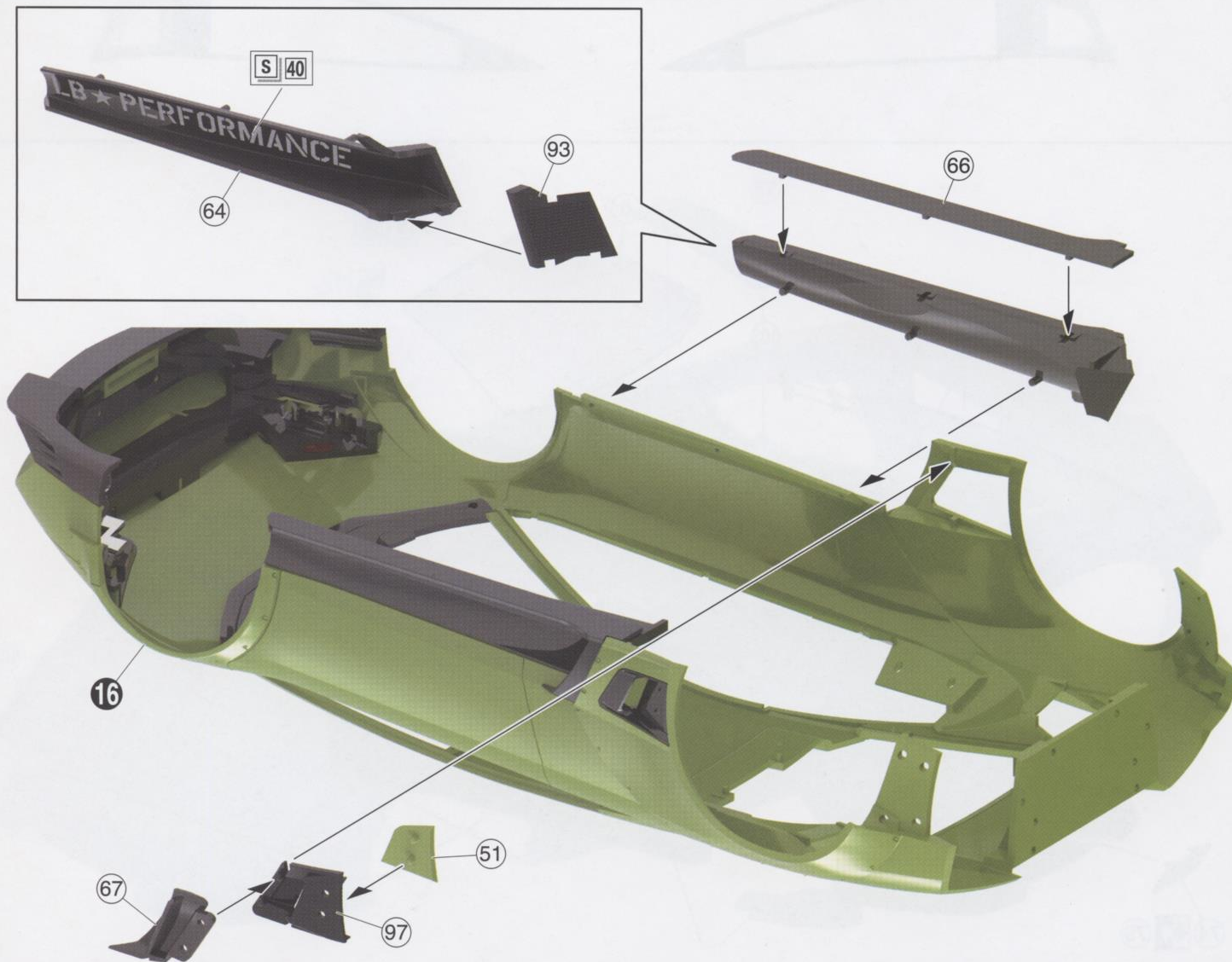




16

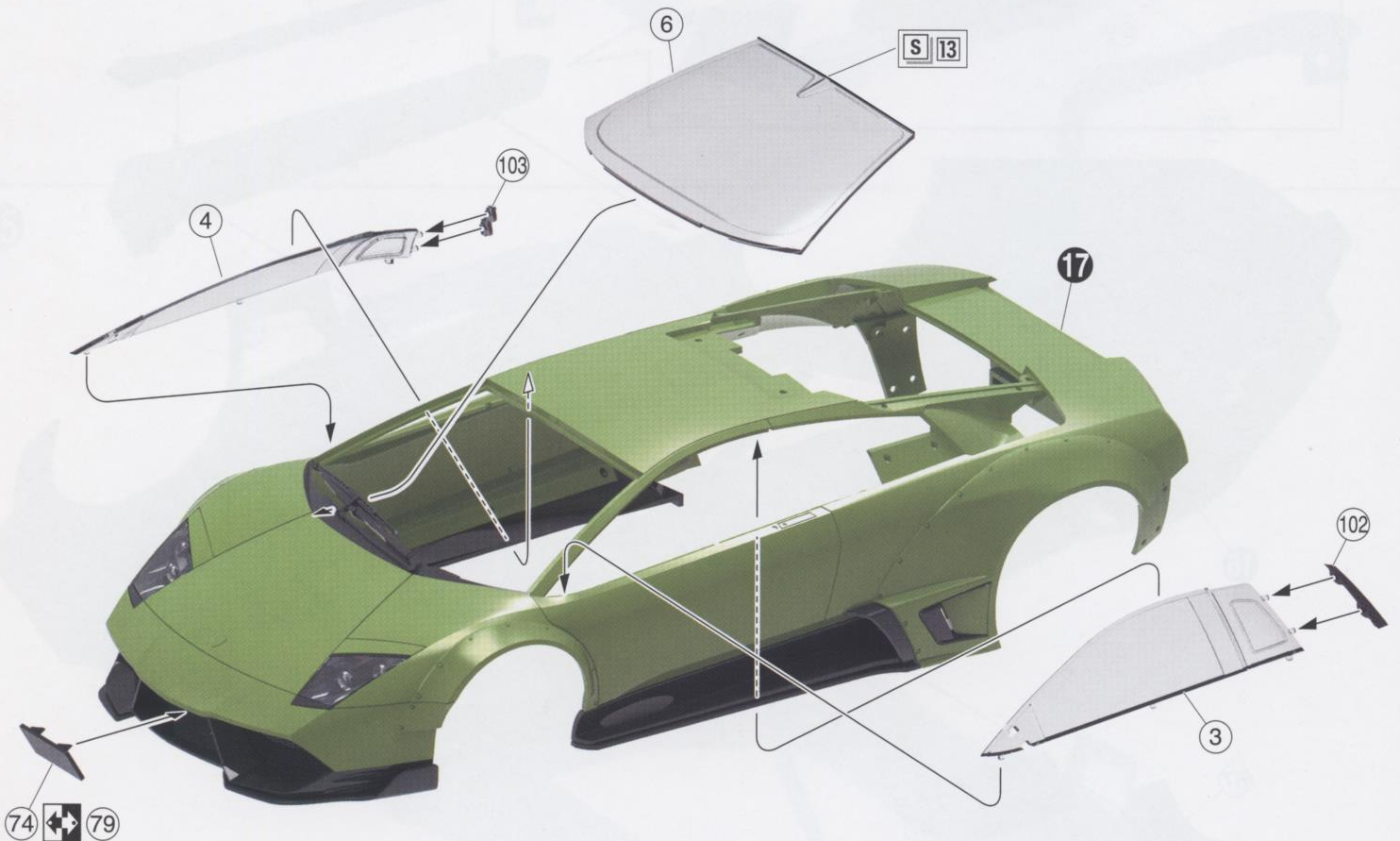
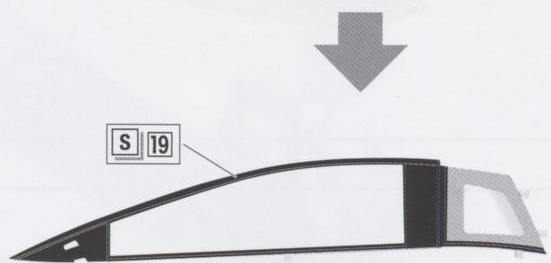
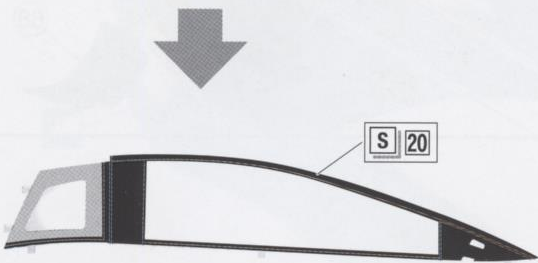
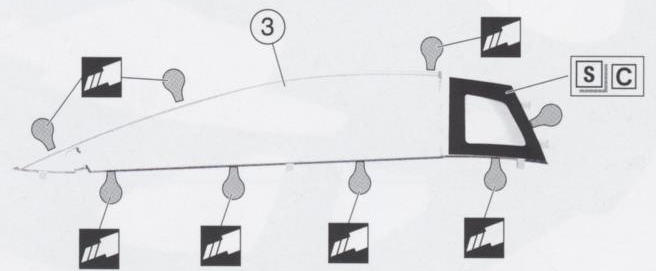
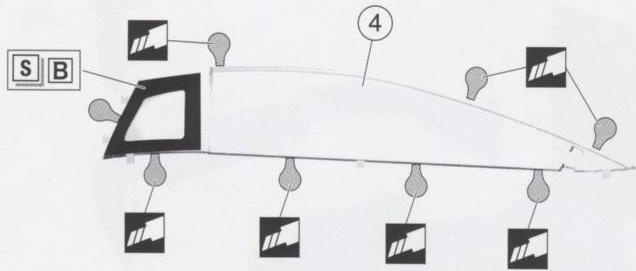
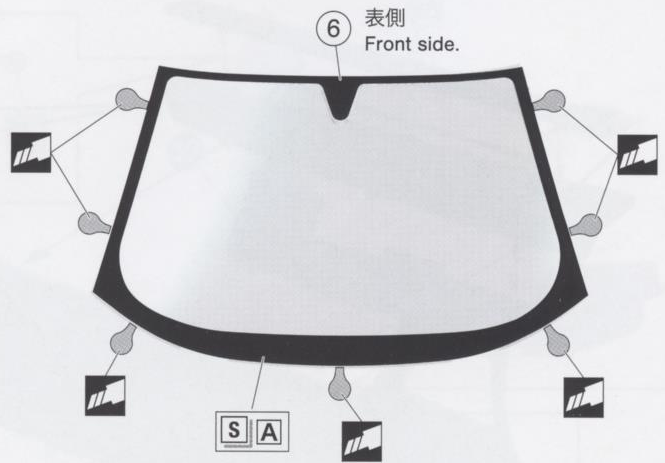
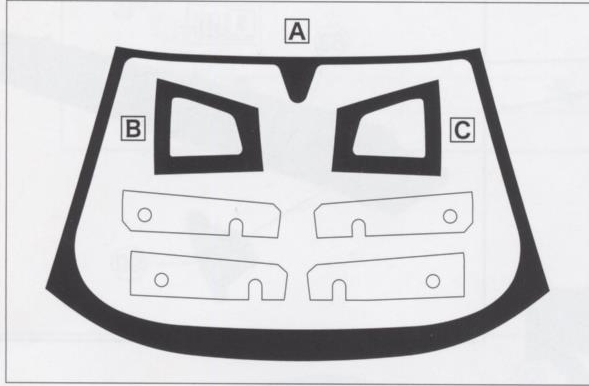


17



18

シール C Seal C





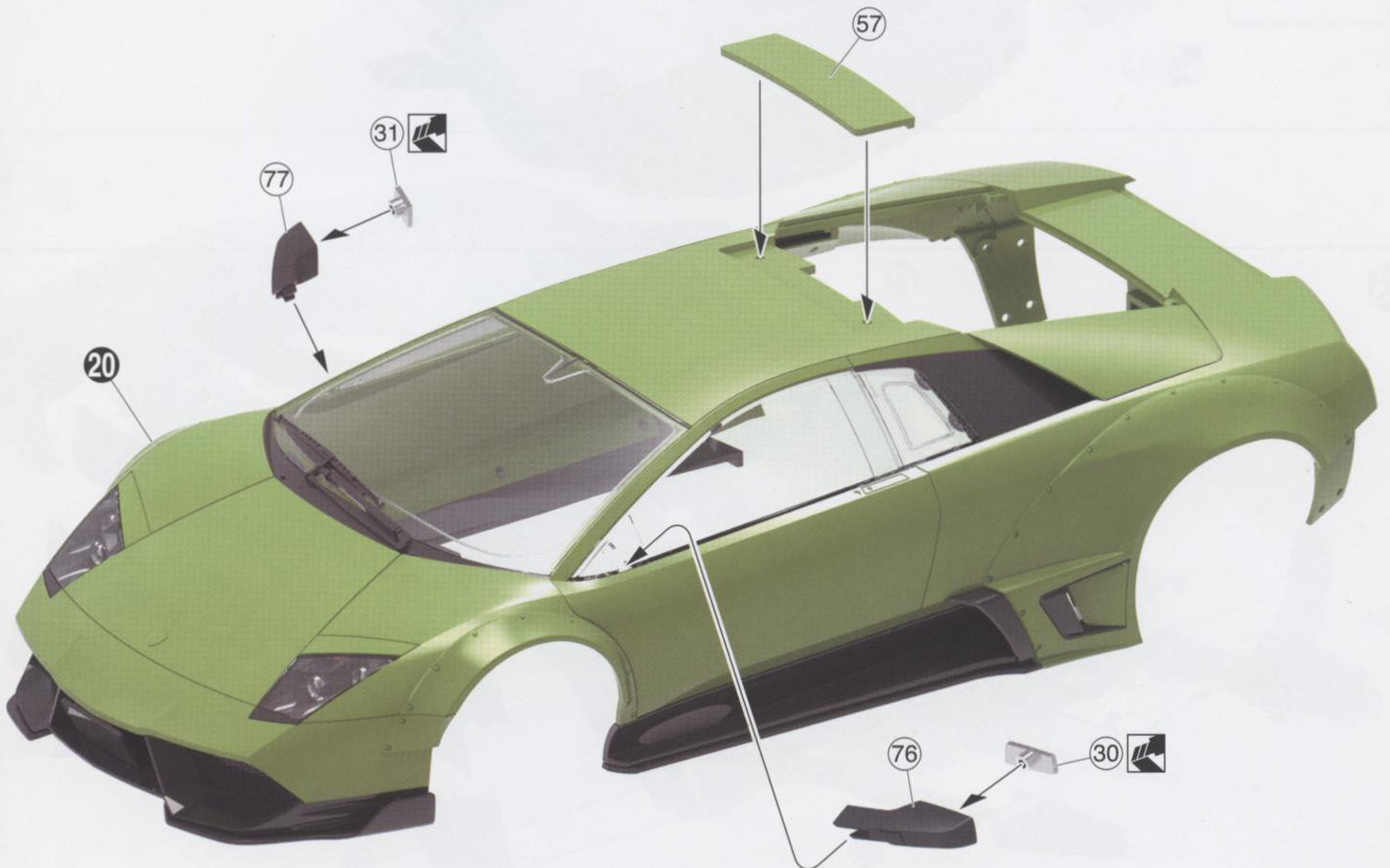
19



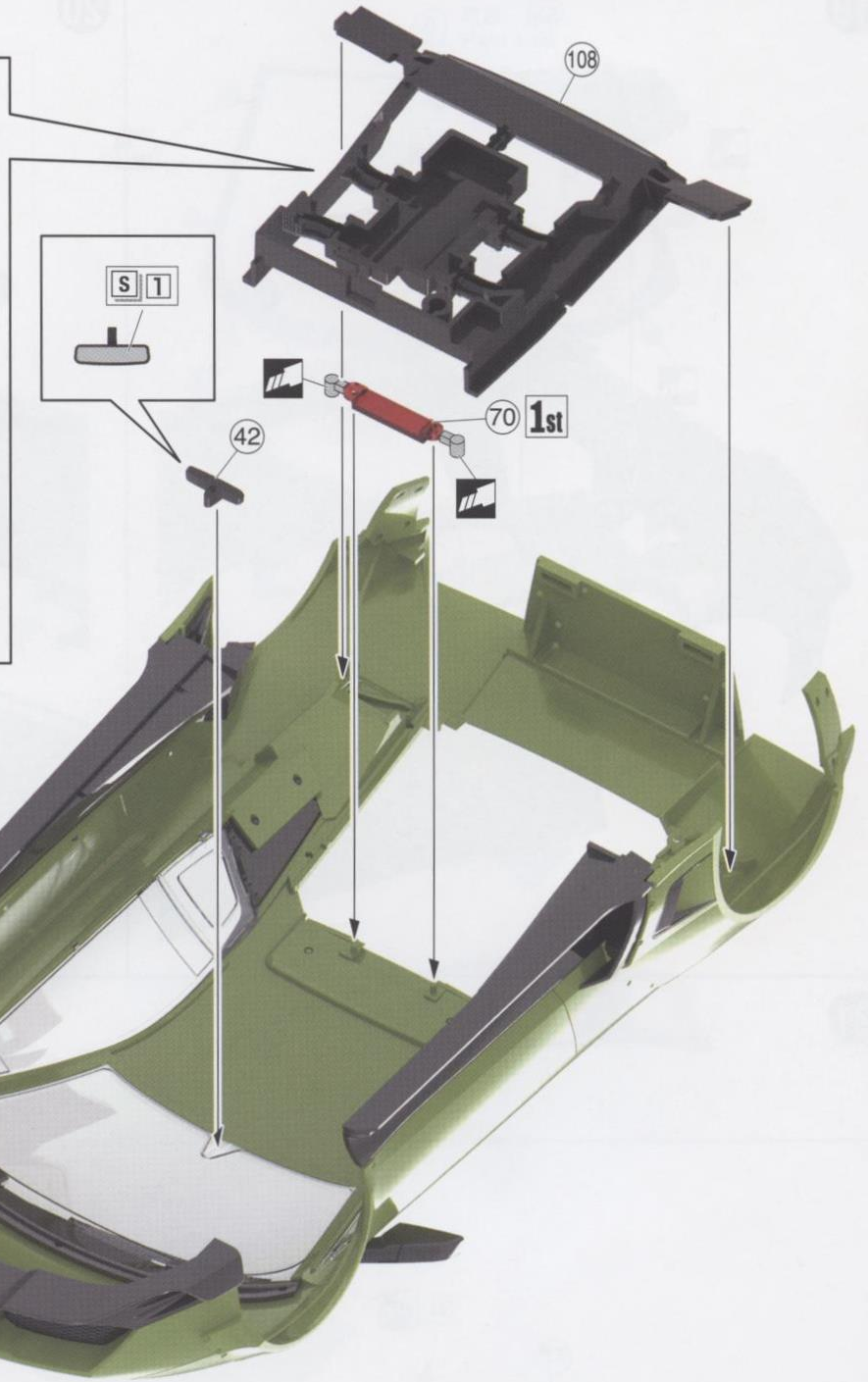
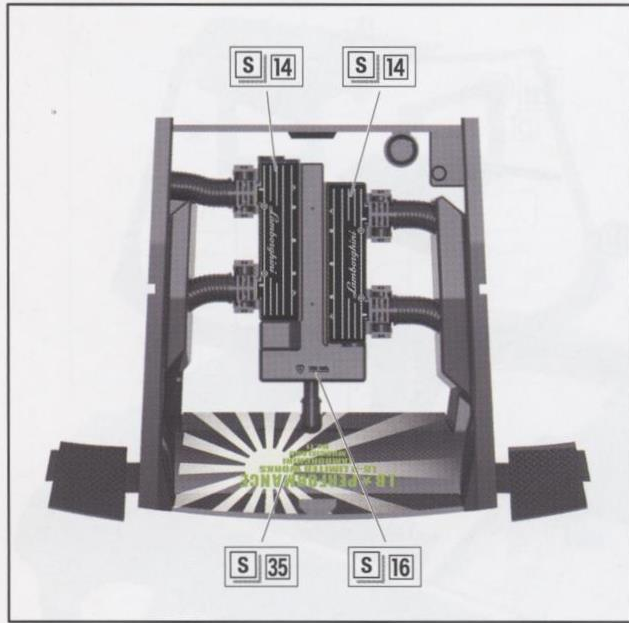
20



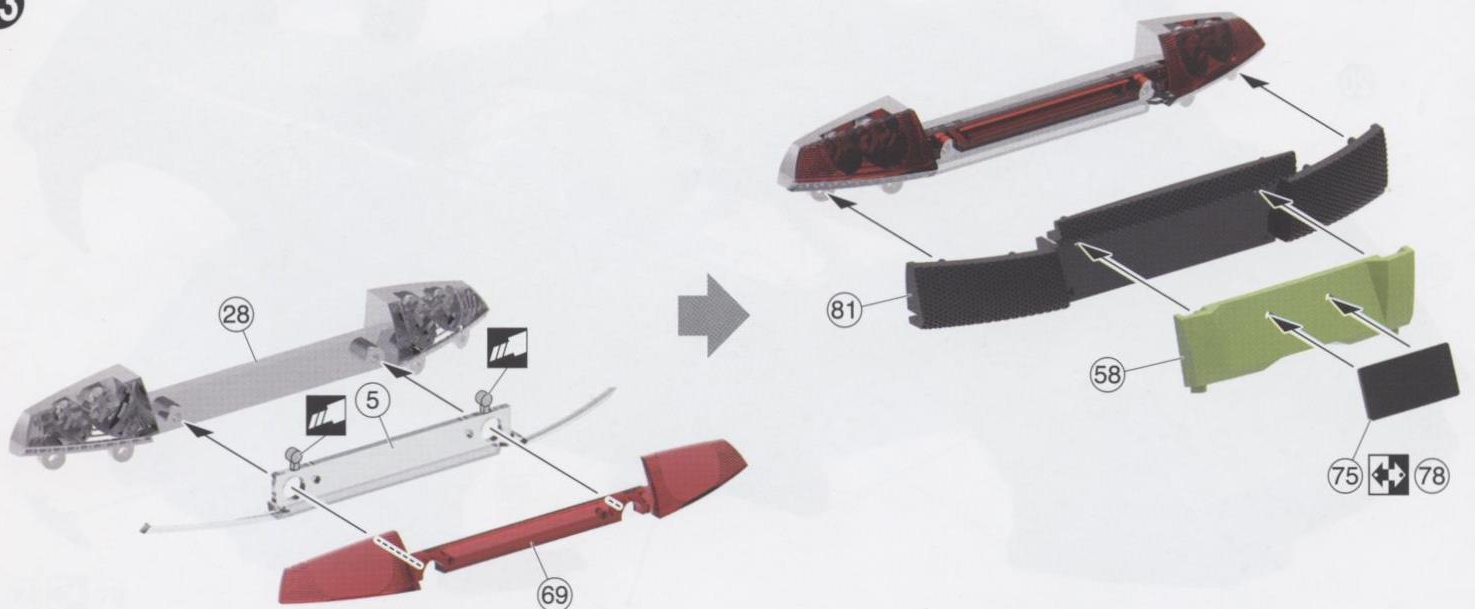
21



22

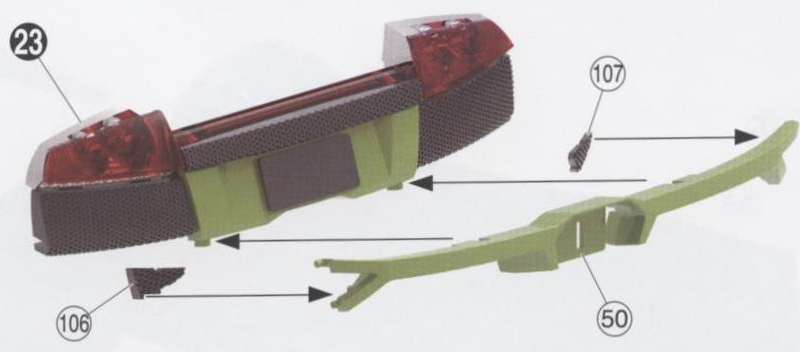


23

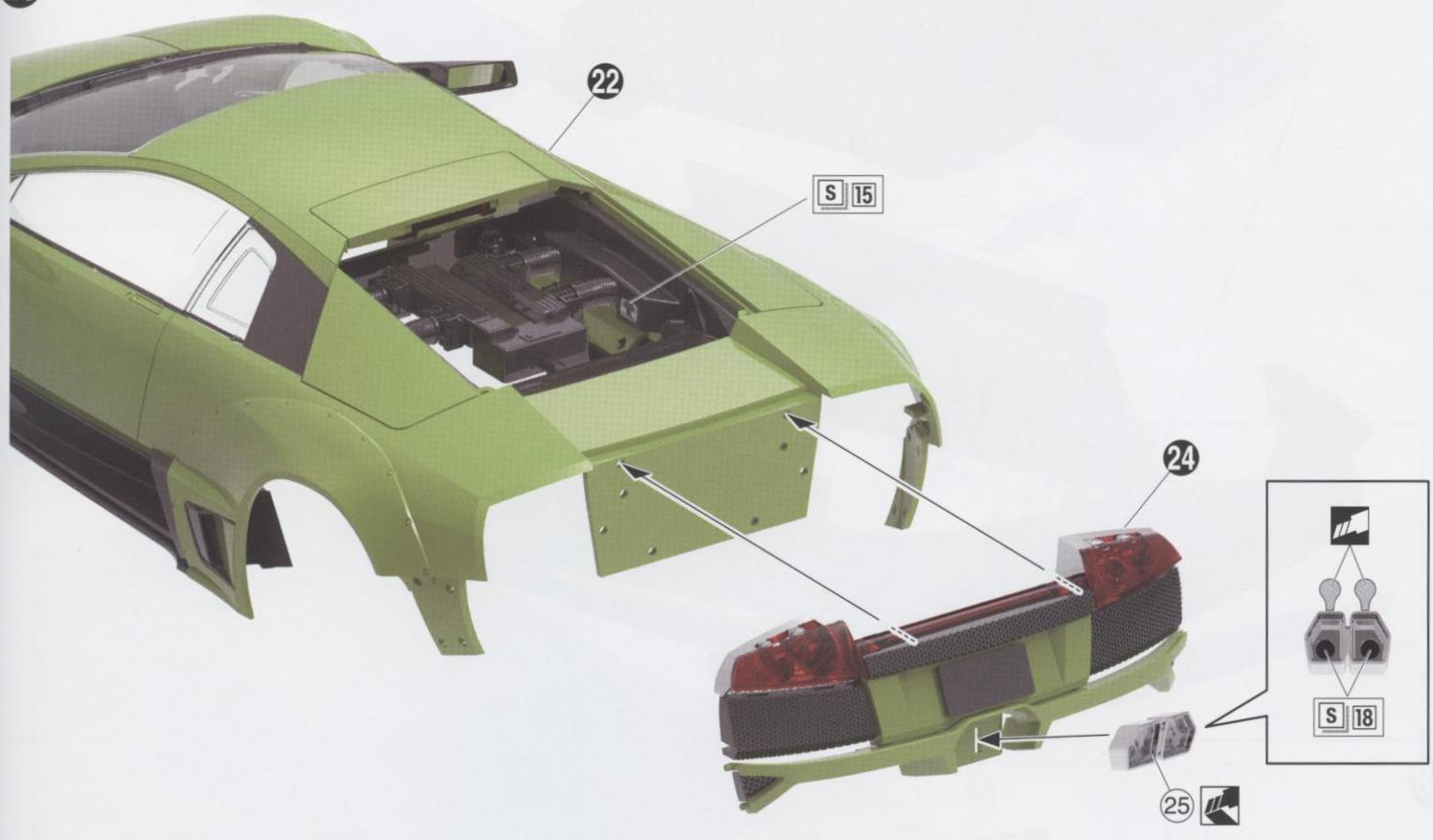




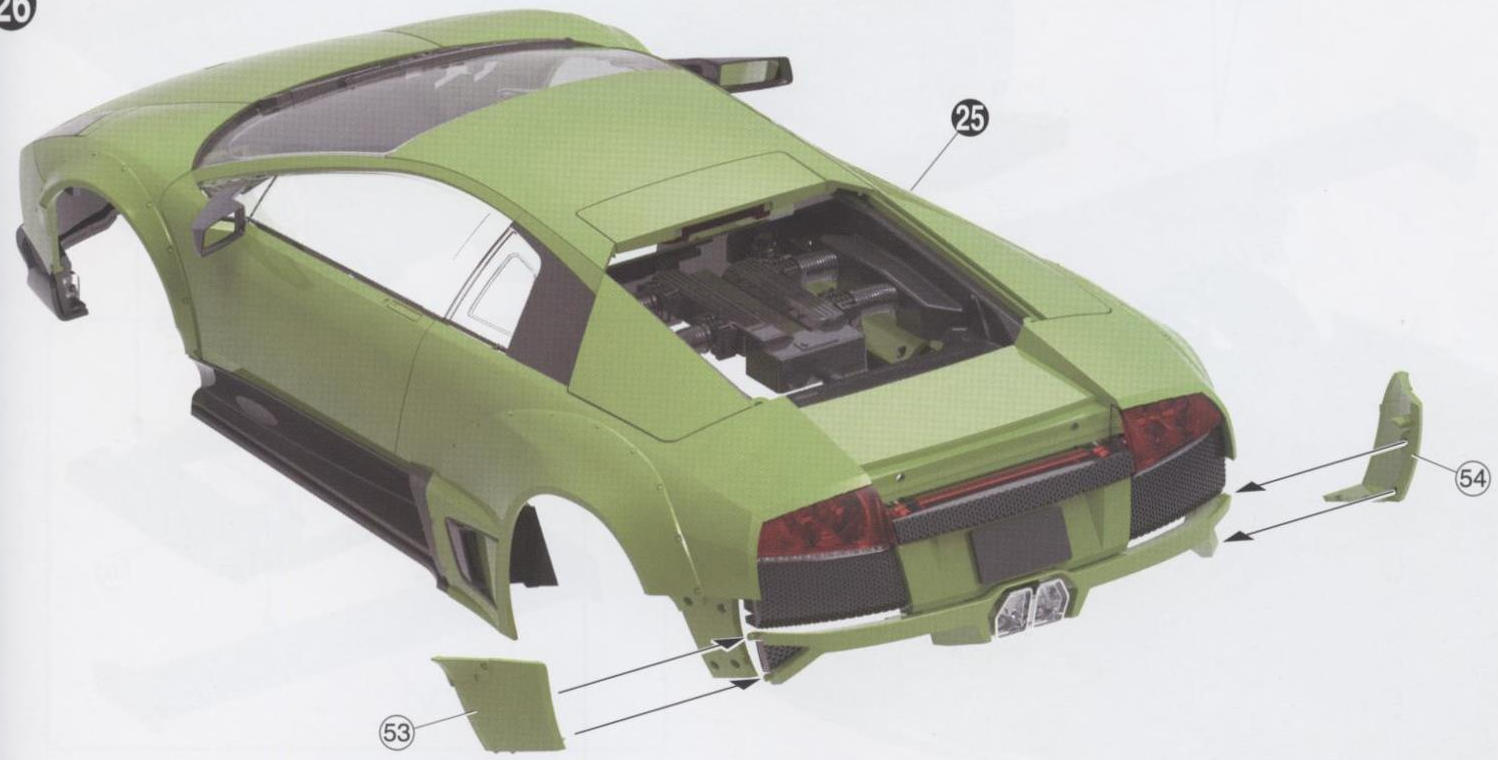
24



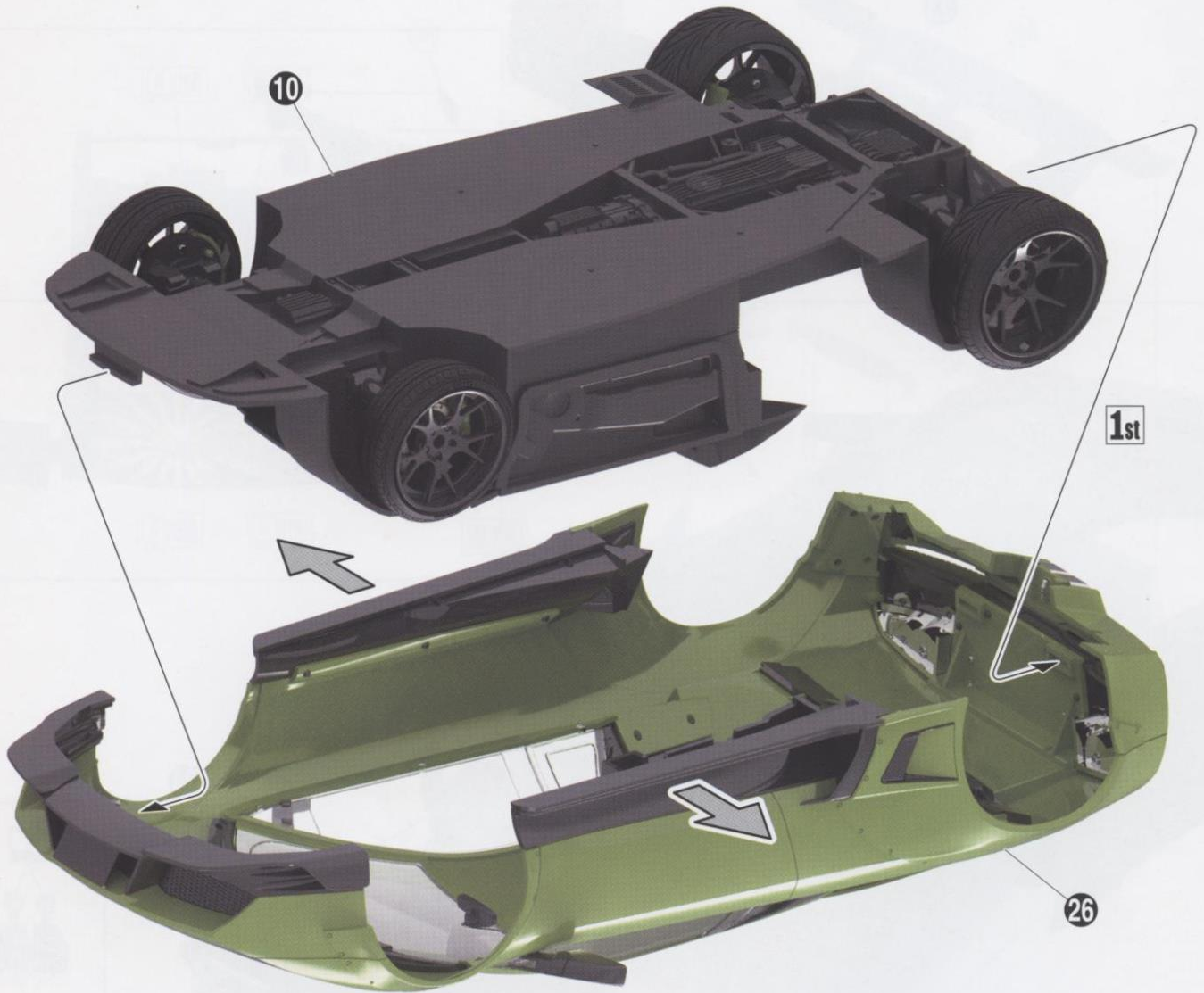
25



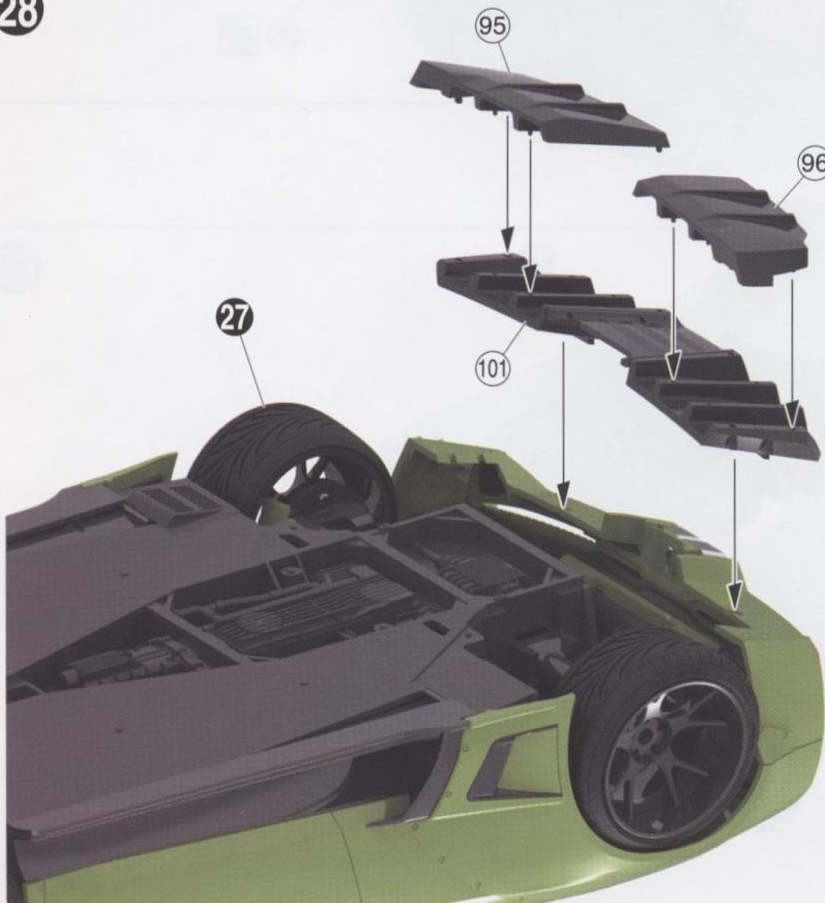
26



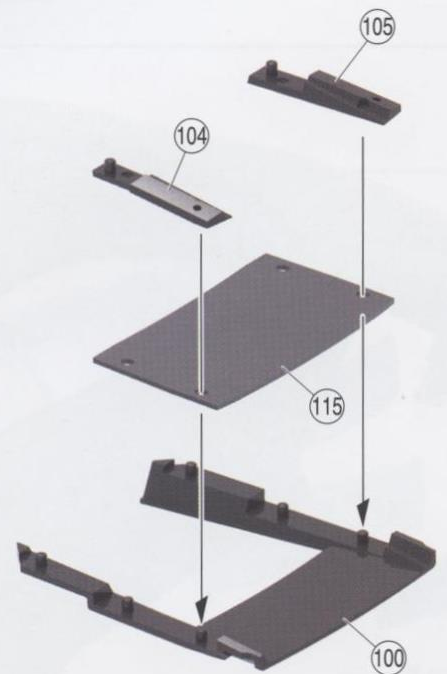
27



28

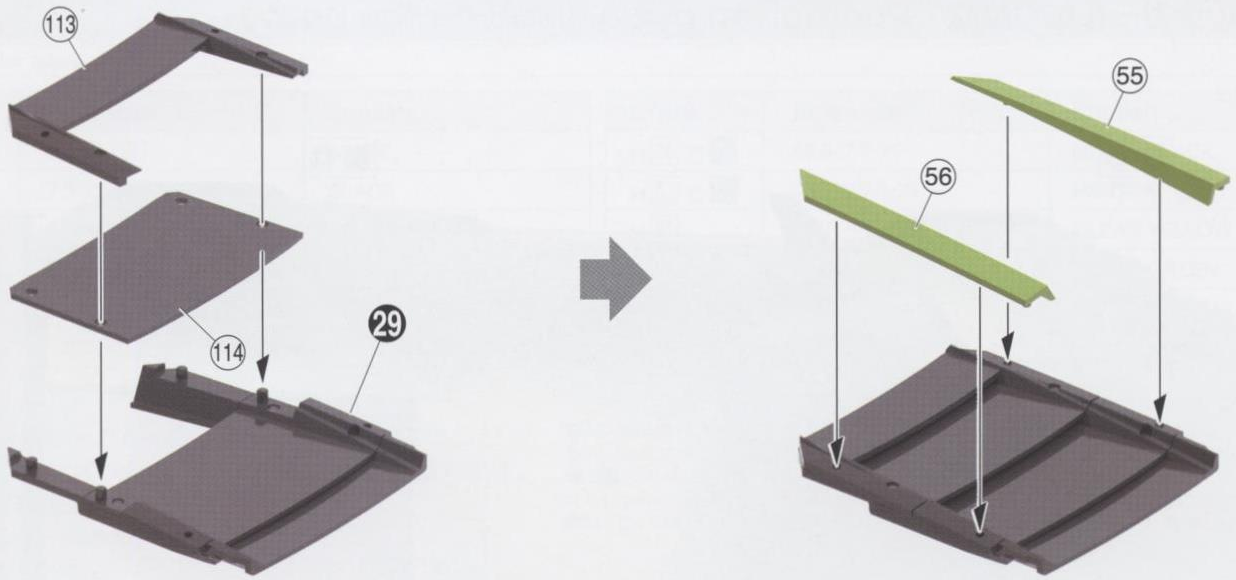


29

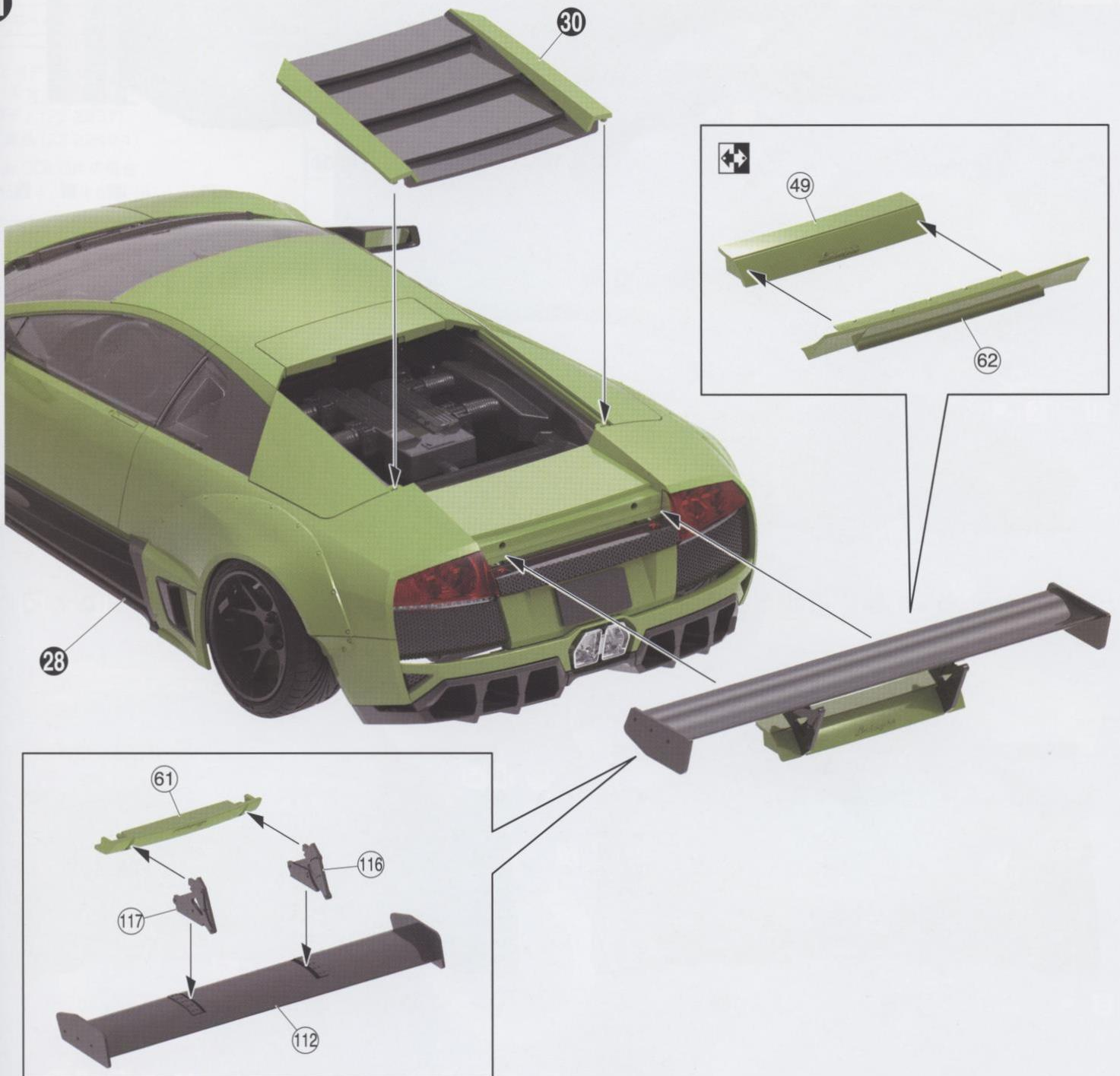




30



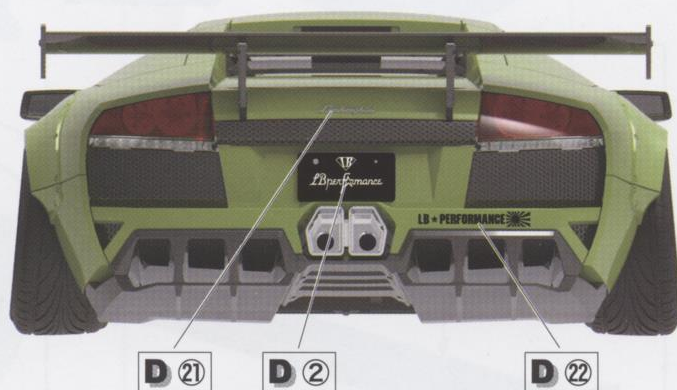
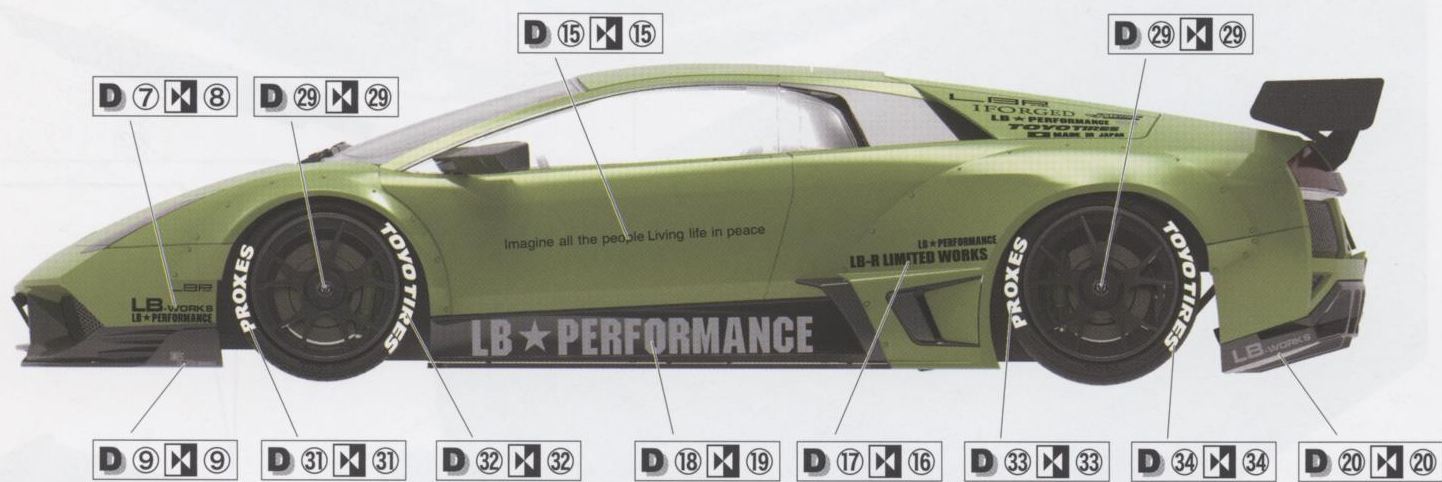
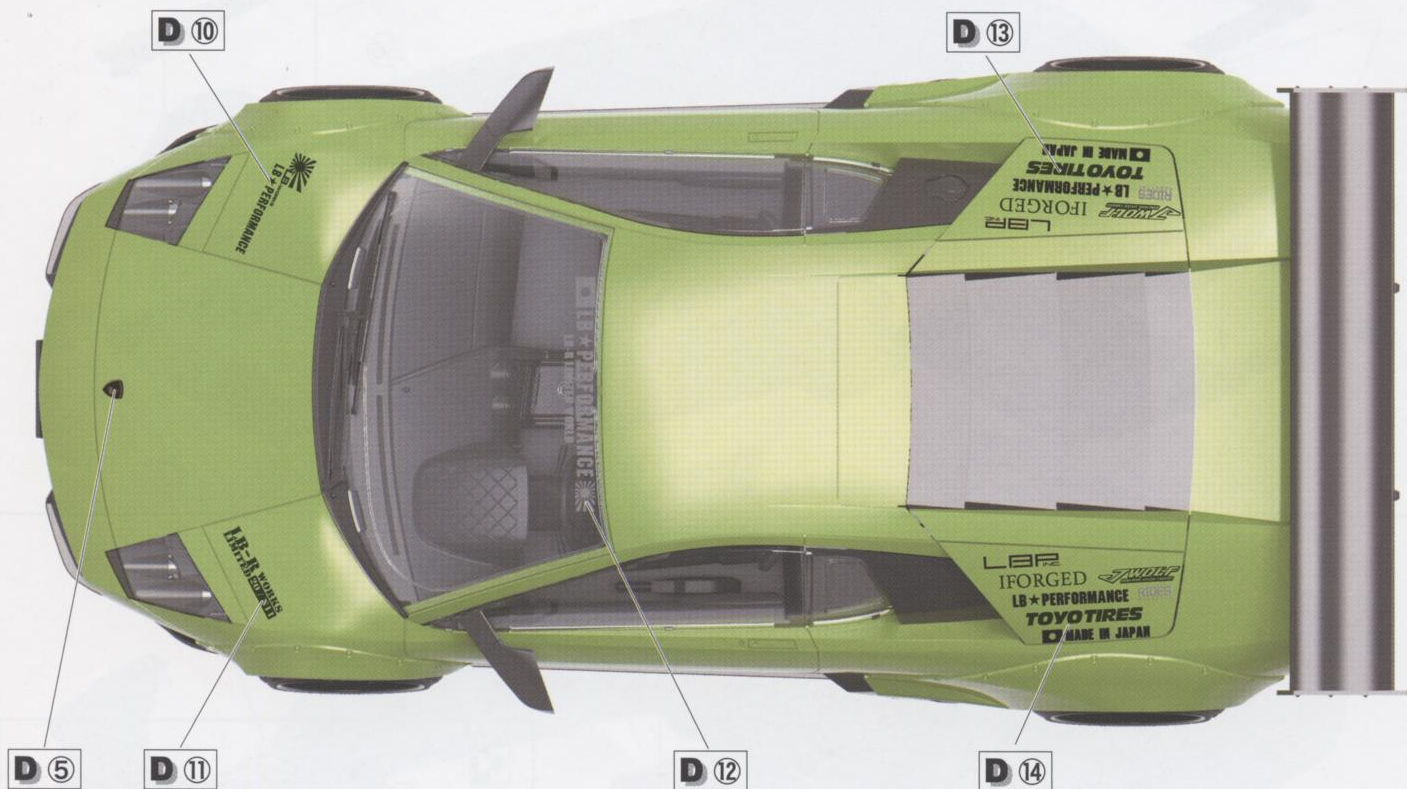
31





△ P18~P21は塗装しデカールで仕上げる場合にご活用下さい。

〈ボディのデカール貼り位置 / Position to put a decal on the body〉





# 〈 塗装について / Painting 〉

## ★使用色 Color table

Creos	Japanese	English
H <span style="border: 1px solid black; padding: 0 2px;">1</span> C <span style="border: 1px solid black; padding: 0 2px;">1</span>	ホワイト(白)	WHITE
H <span style="border: 1px solid black; padding: 0 2px;">2</span> C <span style="border: 1px solid black; padding: 0 2px;">2</span>	ブラック(黒)	BLACK
H <span style="border: 1px solid black; padding: 0 2px;">4</span> C <span style="border: 1px solid black; padding: 0 2px;">4</span>	イエロー(黄)	YELLOW
H <span style="border: 1px solid black; padding: 0 2px;">8</span> C <span style="border: 1px solid black; padding: 0 2px;">8</span>	シルバー(銀)	SILVER
H <span style="border: 1px solid black; padding: 0 2px;">12</span> C <span style="border: 1px solid black; padding: 0 2px;">33</span>	つや消しブラック	FLAT BLACK
H <span style="border: 1px solid black; padding: 0 2px;">16</span> C <span style="border: 1px solid black; padding: 0 2px;">64</span>	イエローグリーン(黄緑)	YELLOW GREEN

Creos	Japanese	English
H <span style="border: 1px solid black; padding: 0 2px;">28</span> C <span style="border: 1px solid black; padding: 0 2px;">78</span>	メタルブラック	METAL BLACK
H <span style="border: 1px solid black; padding: 0 2px;">53</span> C <span style="border: 1px solid black; padding: 0 2px;">13</span>	ニュートラルグレー	NEUTRAL GRAY
H <span style="border: 1px solid black; padding: 0 2px;">91</span>	クリアイエロー	CLEAR YELLOW
H <span style="border: 1px solid black; padding: 0 2px;">94</span>	クリアグリーン	CLEAR GREEN
C <span style="border: 1px solid black; padding: 0 2px;">57</span>	青竹色	METALLIC BLUE GREEN
C <span style="border: 1px solid black; padding: 0 2px;">151</span>	ホワイトパール	WHITE PEARL

- 水性ホビーカラーと **Mr.COLOR** はまぜられません。
- H□ は株式会社 GSIクレオス 水性ホビーカラー の色番号です。
- C■ は **Mr.COLOR** の色番号です。
- ★ 塗料およびプラモデル用接着剤は別にお買い求め下さい。
- 工具、塗料についての詳しい使用方法は、各商品の説明をご覧ください。

- AQUEOUS HOBBY COLOR line and Mr. Color line are not compatible and can not be mixed.
- H□ indicates the color number of AQUEOUS HOBBY COLOR of GSI Creos Corporation.
- C■ indicates the color number of Mr. Color of GSI Creos Corporation.
- ★ Any paints and glue are not included in this product.
- For the use of tools and paints, please follow the instructions of each product.

P はペイントマークです。 P is Paint Mark.

全てボディ色 : P<sub>H</sub>8 + H91 + H94 (1 : 4 : 1)  
All parts

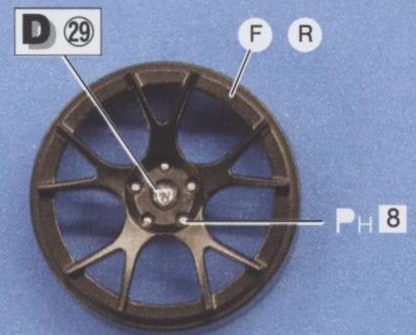
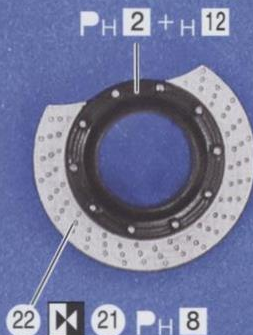
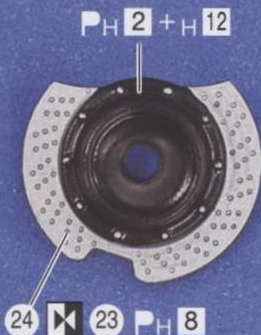
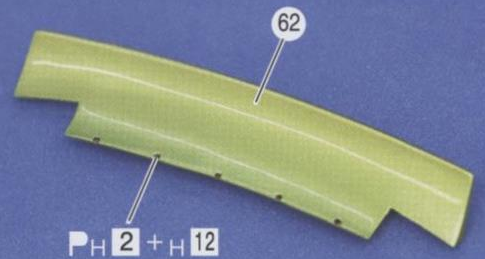
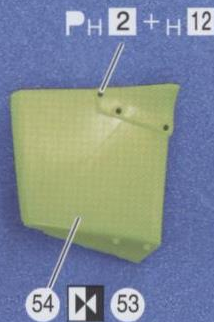
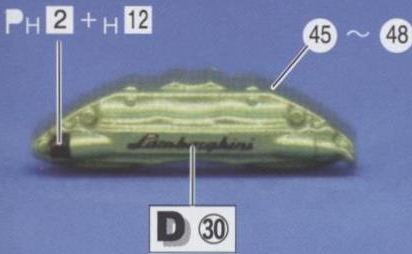
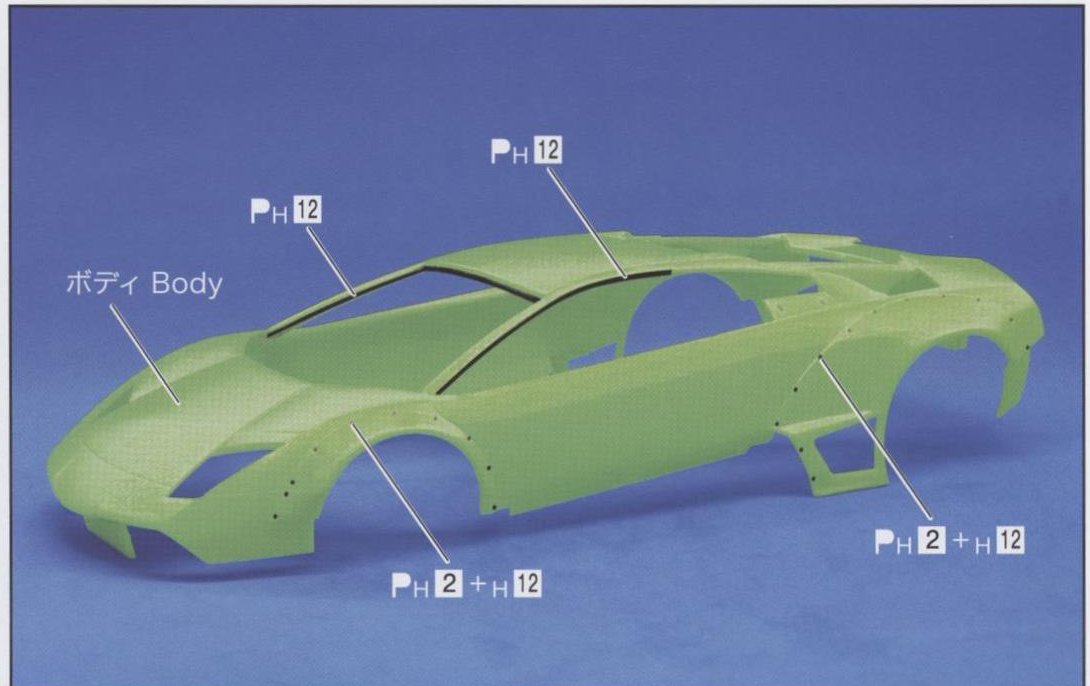
- ボディ (22-2237)
- F部品 (22-2240-1)

※Mr.COLOR の場合

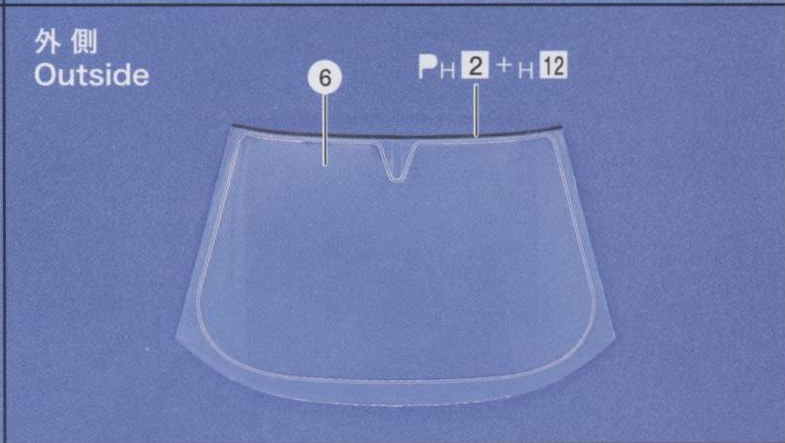
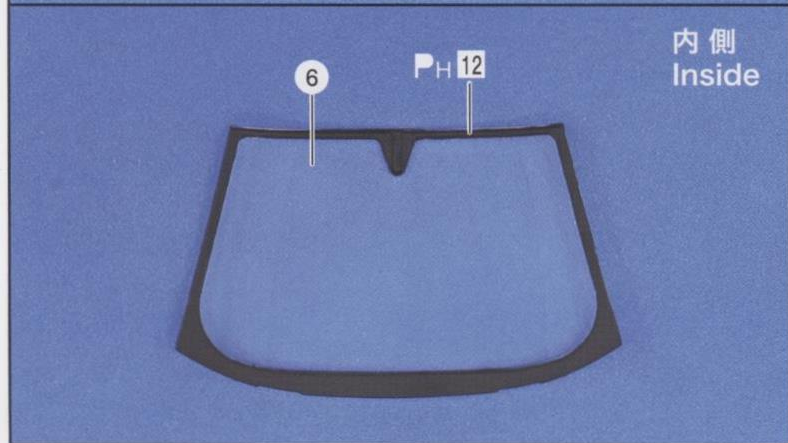
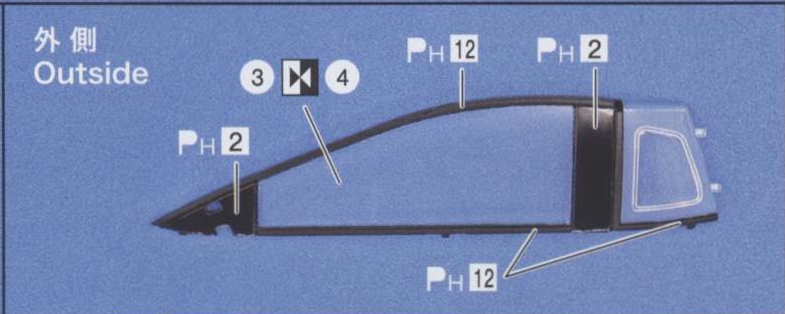
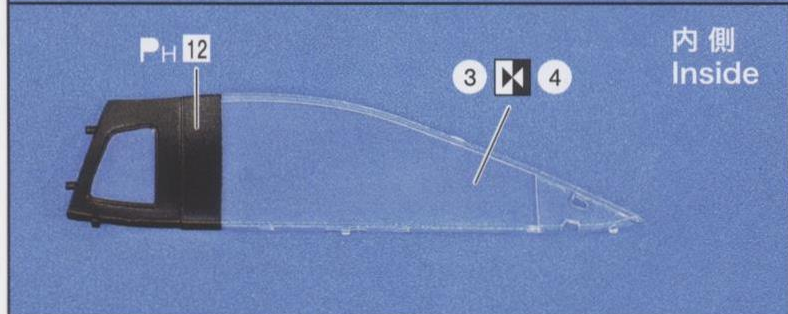
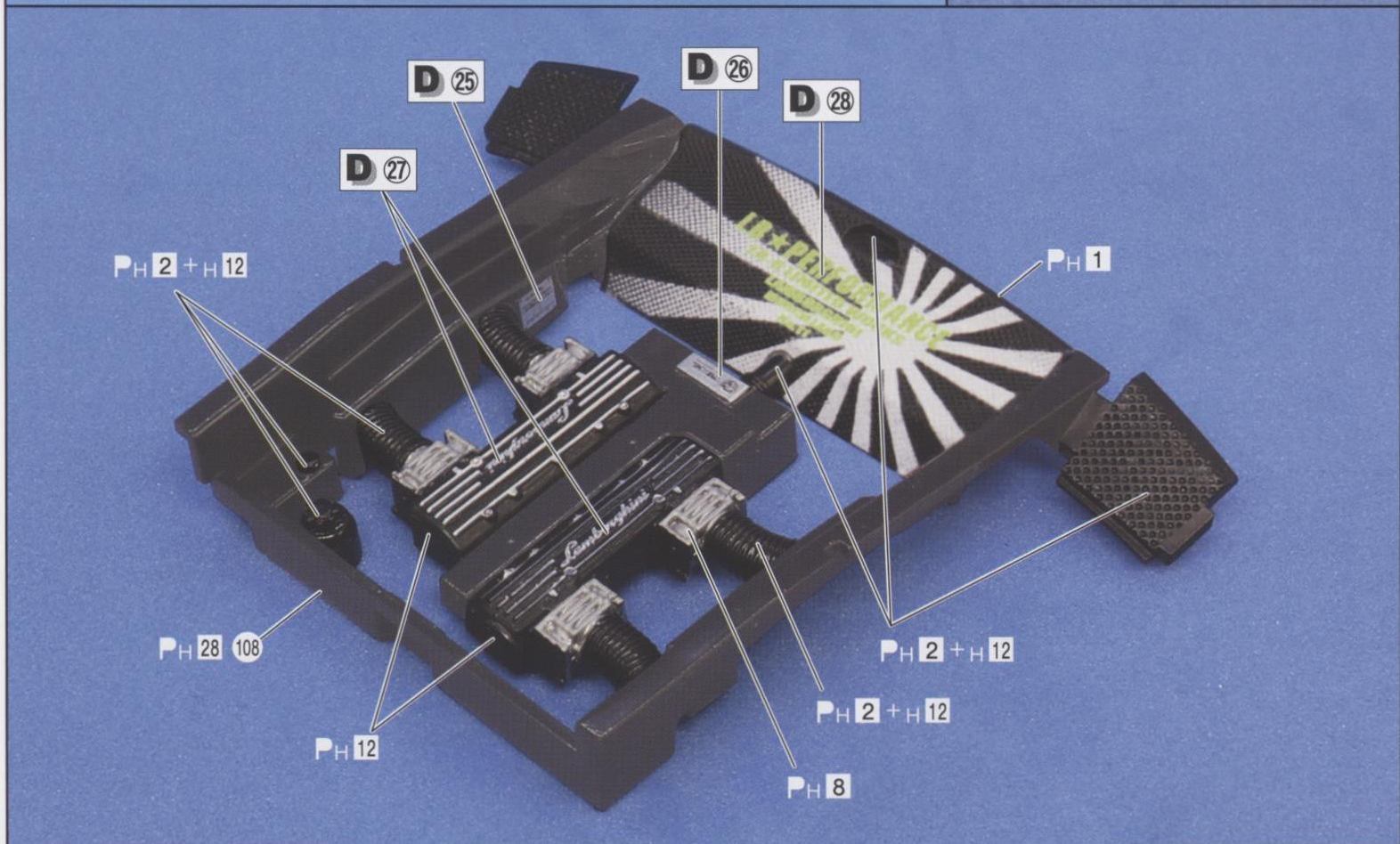
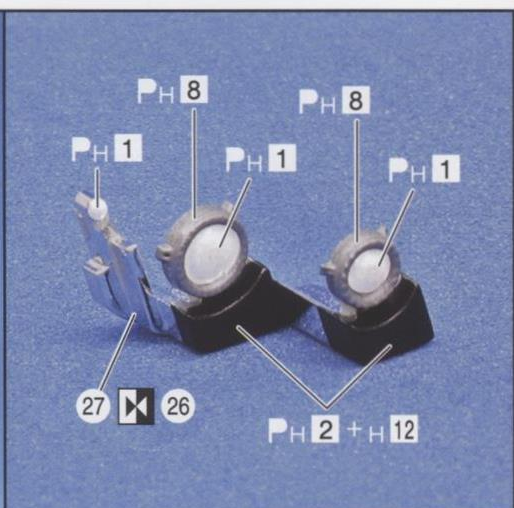
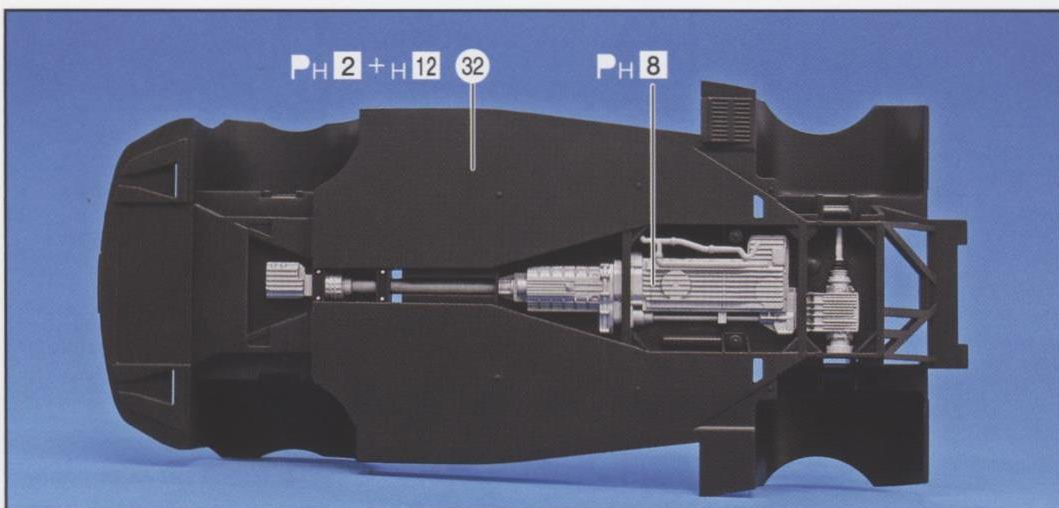
P<sub>C</sub>4 + c57 + c151 (4 : 1 : 10)

全て All parts : P<sub>H</sub>2 + H12

- G部品 (22-2240-2)
- J部品 (22-2241-1)  
(76) (77) - P<sub>H</sub>2 (80) メッシュ部以外 - P<sub>H</sub>2
- K部品 黒 Black (22-2242-2)  
(113) ~ (115) - P<sub>H</sub>2
- L部品 (22-2242-1)  
(100) (104) (105) (109) (110) - P<sub>H</sub>2  
(108) - P20 指示通り



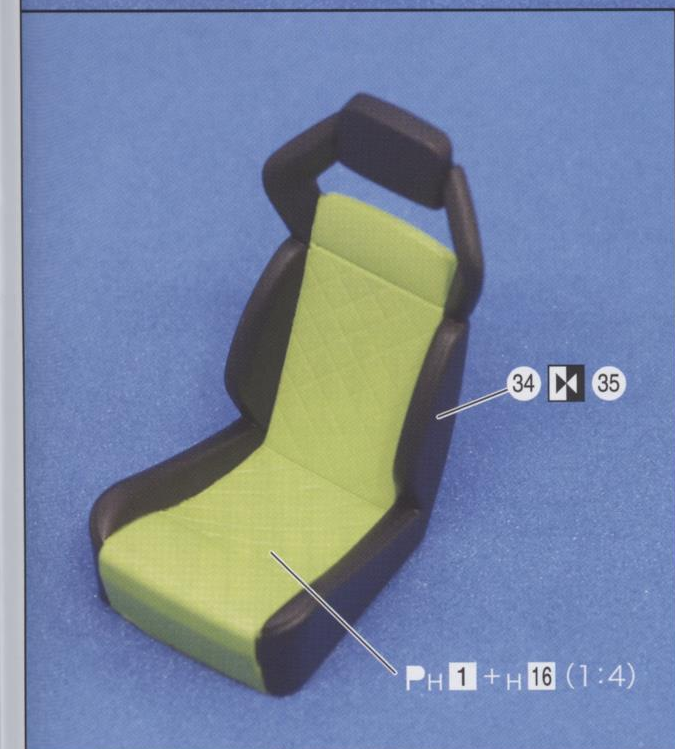
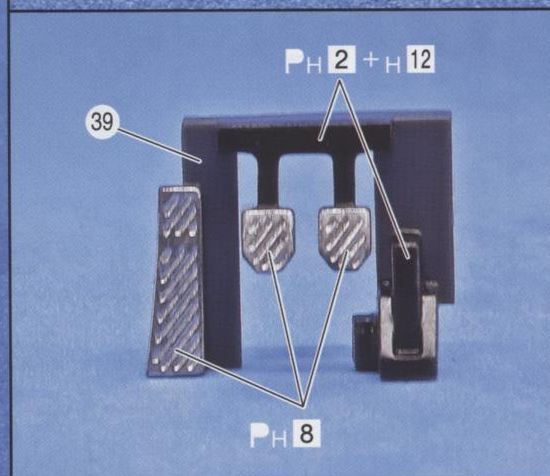
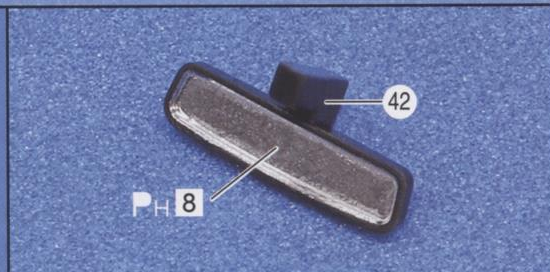
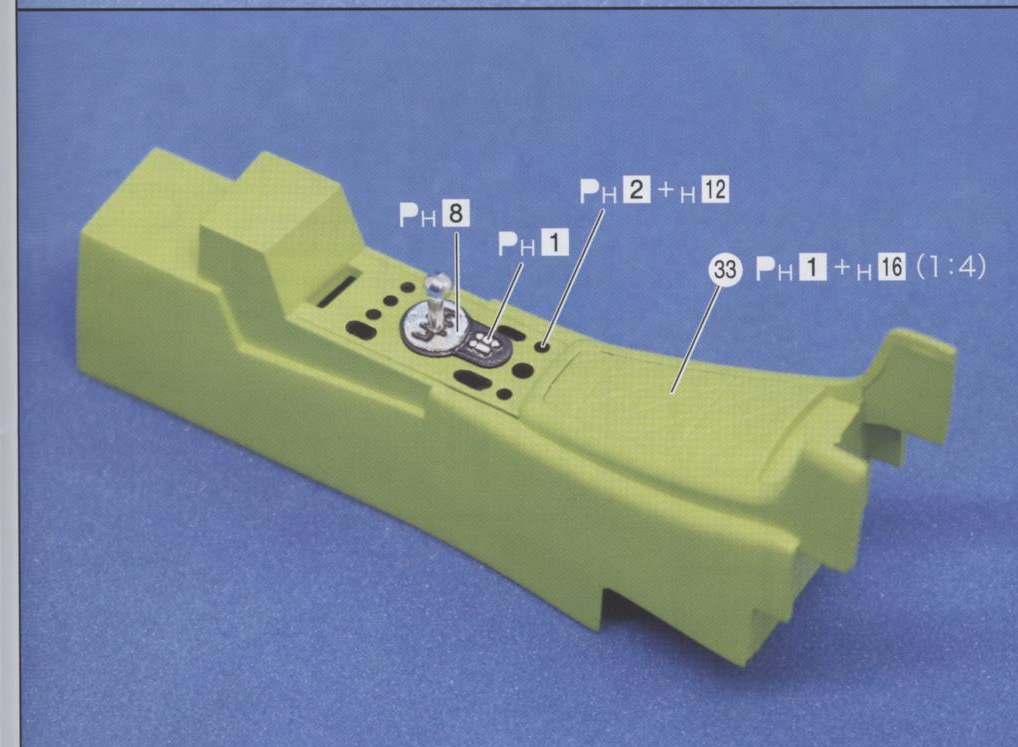






内装:指示部以外 PH12+H53(1:1) Interior:Other than the instruction Part PH12+H53

※PH1+H16(1:4) 箇所 Mr.Colorの場合 PC1+c64(1:1)








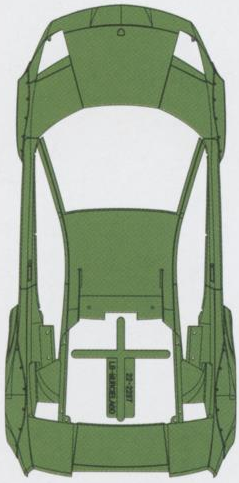
組み立てる前に部品・デカール等、キット内容をよくお確かめ下さい。  
 万一、欠品や不良品がありましたらお客様サービスセンターまでご連絡下さい。

Please confirm the product contents with the following PARTS LIST before assembly.

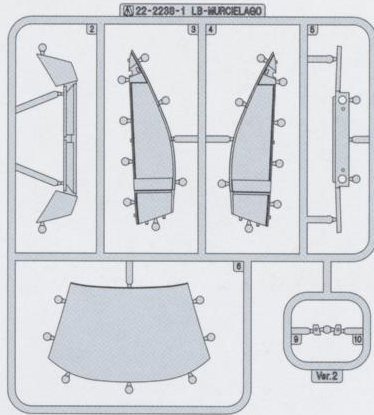
部品図 PARTS LIST

 の部品は使用しません。  
 Not for use

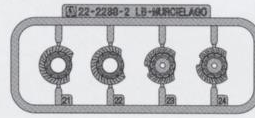
ボディ Body (22-2237)



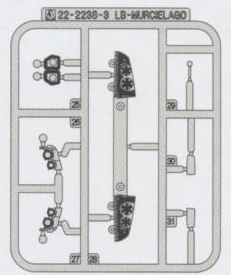
A 部品 (22-2238-1)



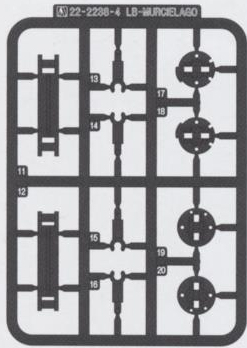
B 部品 (22-2238-2) 塗装済



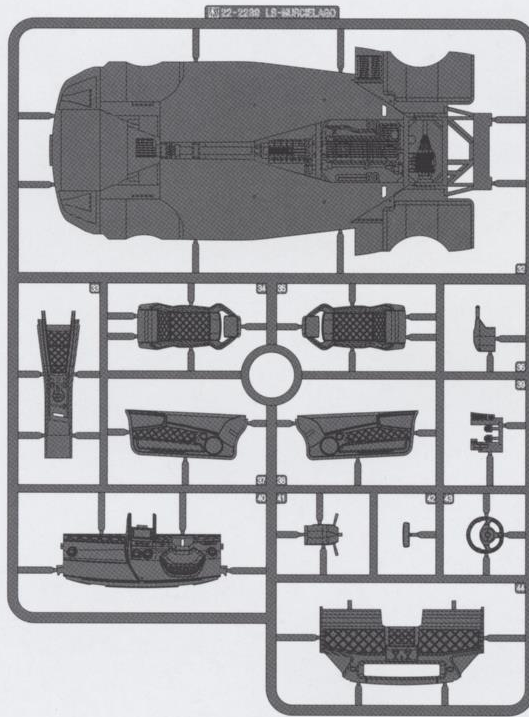
C 部品 (22-2238-3)



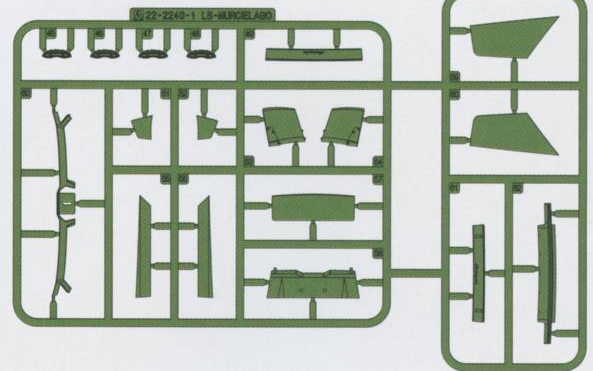
D 部品 (22-2238-4) ABS 製



E 部品 (22-2239)



F 部品 (22-2240-1)



G 部品 (22-2240-2)



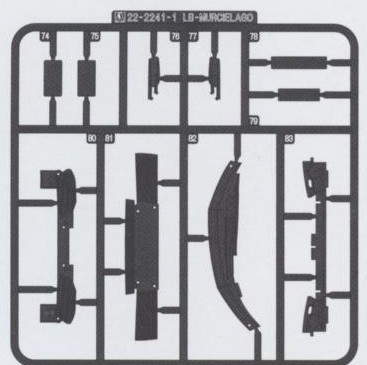
H 部品 (22-2240-3)



I 部品 (22-2240-5)



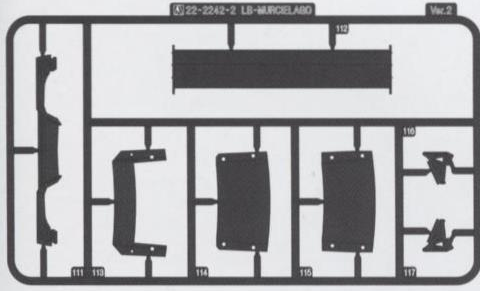
J 部品 (22-2241-1)



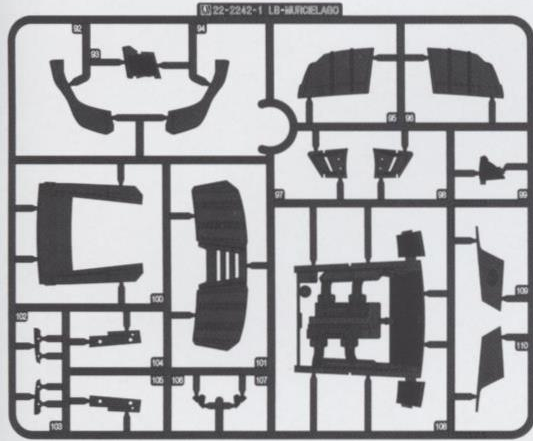
材質：D 部品 ABS、それ以外 PS



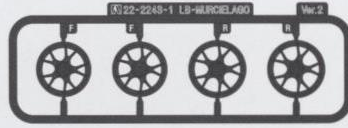
K 部品 (22-2242-2)



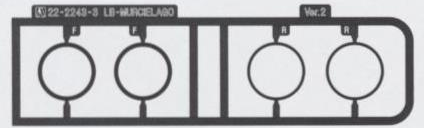
L 部品 (22-2242-1)



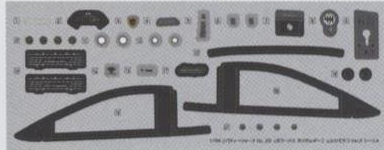
M 部品 (22-2243-1) 塗装済



N 部品 (22-2243-3) 塗装済



シール A  
Seal A



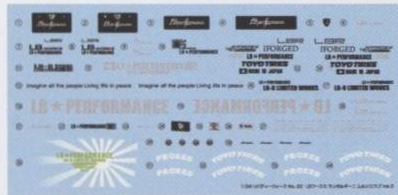
シール B  
Seal B



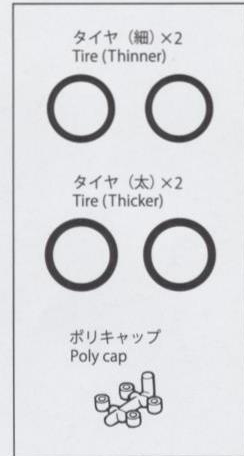
シール C  
Seal C



デカール  
Decal



タイヤ小袋 Tire set



材質：タイヤ エラストマー、ポリキャップ PE、それ以外 PS

〈パーツのお問合せ・ご注文について〉

部品を紛失・破損された方は、アオシマWEBからお申し込み下さい。ハガキ又はFAXでお申し込みの場合、商品コード(右記下部に記載)、パーツ名、住所、氏名、電話番号を必ず明記して下さい。ご連絡先等に不備がある場合は対応できません。お電話でのご注文は受け付けておりません。

- ※パーツの複数注文、改造目的でのご購入はご遠慮下さい。
- ※商品代金は先払いになります。ご注文いただいた商品の請求明細、振込用紙をお送り致しますので先にお支払いをお願い致します。
- ※価格は税込価格です。別途、送料+手数料をご負担いただきます。
- ※パーツの仕様、価格等予告なく変更となる場合がございます。
- ※すでに在庫が終了しているものなど一部ご注文いただけない場合もございます。

★お届けには2~3週間かかります。

お問合せ先  
株式会社 青島文化教材社  
お客様サービスセンター(平日9:00~16:00)  
〒420-0922 静岡県葵区流通センター12-3  
TEL: 054-263-2595 FAX: 054-265-5230  
E-Mail: service@mail.aoshima-bk.co.jp

お問合せ  
ご注文は  
コチラから!



●アオシマWEB URL: <https://www.aoshima-bk.co.jp/>

シリーズ名・番号 1/24 リバティークウォークシリーズ No.22

商品名	LBワークス ランボルギーニ ムルシエラゴ Ver.2
ボディ Body (22-2237)	800円
A部品 (22-2238-1)	800円
B部品 (22-2238-2)	600円
C部品 (22-2238-3)	800円
D部品 (22-2238-4)	800円
E部品 (22-2239)	800円
F部品 (22-2240-1)	800円
G部品 (22-2240-2)	600円
H部品 (22-2240-3)	600円
I部品 (22-2240-5)	600円
J部品 (22-2241-1)	600円
K部品 (22-2242-2)	600円
L部品 (22-2242-1)	800円
M部品 (22-2243-1)	800円
N部品 (22-2243-3)	800円
タイヤ小袋	1200円
シールA	600円
シールB	600円
シールC	600円
デカール	1200円
組立説明書	500円

※1枚の価格です

【商品コード: 059944】 2024.07

