

1:72 scale

No 1426

F-86F Sabre



EN

This agile, elegant fighter was widely used by the US Air Force during the Korean war in the early 1950s. In the first true dogfights between jet fighters, its qualities made it a worthy adversary to the excellent Russian-made MIG-15. It was later used extensively by other NATO countries and remained in service until the early 1970s.

FR

Ce chasseur élégant et extrêmement maniable fut largement utilisé par l'US Air Force durant la Guerre de Corée au début des années 50. Lors des premiers combats entre chasseurs à réaction, ses qualités en firent un adversaire redoutable face aux excellents MIG-15 de fabrication russe. Il fut par la suite largement utilisé par les autres pays de l'OTAN et resta en service jusqu'au début des années 1970.

IT

Questo agile ed elegante caccia venne estesamente impiegato dall'aviazione americana durante la guerra in Corea all'inizio degli anni '50. Grazie alle sue doti, si oppose validamente agli ottimi caccia MIG-15 di concezione russa nel corso dei primi autentici duelli tra velivoli a reazione. Successivamente venne estesamente utilizzato dai paesi della NATO sino agli inizi degli anni '70.

ES

Este ágil, elegante avión de combate fue ampliamente utilizado por la Fuerza Aérea de los EEUU durante la guerra de Corea a comienzo de los 50s. En los primeros combates aéreos entre jets, sus cualidades lo hicieron un oponente de respecto para los excelentes MIG-15 rusos. Posteriormente fue utilizado ampliamente por otros países miembros de la OTAN manteniéndose en servicio hasta comienzos de los 70s.

DE

Als einer der ersten in Serie produzierten Düsenjäger wurde die F-86 von der US Air Force im Koreakrieg der 50-er Jahre eingesetzt. Dort kam es zu den ersten Luftkämpfen zwischen Jet-Flugzeugen, speziell mit der damals führenden russischen MIG-15, bei denen sich die "Sabre" als gleichwertiger Gegner erwies. Später kam dieses Flugzeug bei vielen NATO-Luftwaffen zum Einsatz und versah Dienst bis in die 70-er Jahre.

NL

Als een van de eerste in serie gebouwde straaljagers werd de F-86 door de V.S. ingezet in de Koreaanse oorlog in het begin van de jaren vijftig. Daar begonnen de eerste luchtgevechten tussen straaljagers in de geschiedenis tussen de Russische Mig-15 en de F-86, die bleken geheel tegen elkaar opgewassen te zijn. Later werd de Sabre door veel andere NAVO landen in dienst genomen en bleef daar actief tot in het begin van de jaren zeventig.



EN WARNING: For adult collectors age 14 and over.

IT ATTENZIONE: Per collezionisti adulti di età superiore a 14 anni.

DE ATTENTION: Modellbausatz für Modellbauer ab 14 Jahre.

FR ACHTUNG: Pour modélistes de 14 ans et plus.

NL WAARSCHWING: Geschikt voor 14 jaar en ouder.

ES ATENCION: Para modelistas mayores de 14 años.

EN ATTENTION - Useful advice!

Study the instructions carefully prior to assembly. Remove parts from frame with a sharp knife or a pair of scissor and trim away excess plastic. Do not pull off parts. Assemble the parts in numerical sequence. Use plastic cement ONLY and use cement sparingly to avoid damaging the model. Black arrows indicate parts to be glued together. White arrows indicate on which frame the parts must be assembled WITHOUT using cement. These letters (A - B - C...) indicate on which frame the parts will be found. Paint small parts before detaching them from frame. Remove paint where parts are to be cemented. Crossed out parts must not be used.

FR ATTENTION - Conseils utiles!

Avant de commencer le montage, étudier attentivement le dessin. Détacher avec beaucoup de soin les morceaux des moules en usant un massicot ou bien un pair de ciseaux et couper avec une petite lame avec de papier de verre fin ébarbés éventuels. Jamais détacher les morceaux avec le mains. Monter les en suivant l'ordre de la numérotation des tables. Eliminer de la moule le numéro de la pièce qui vient d'être montée, en le biffant avec une croix. Les flèches noires indiquent les pièces à coller, les flèches blanches indiquent les pièces à monter sans colle. Employer seulement de la colle pour polystyrol. Les lettres (A - B - C...) aux côtés des numéros indiquent la moule où se trouve la pièces à monter. Les pièces marquées par une croix ne sont pas à utiliser.

ES ATENCION - Consejos útiles!

Estudiar las instrucciones cuidadosamente antes de comenzar el montaje. Separar las piezas de las bandejas con un cuchillo afilado o un par de tijeras y retirar el exceso de plástico o rebabas. No arrancar las piezas. Montar las piezas en orden numérico. Utilizar SOLAMENTE pegamento para plástico y en poca cantidad para evitar que se dane el modelo. Las flechas negras indican las piezas que se deben pegar juntas. Las flechas blancas indican las piezas que deben ensamblarse SIN usar pegamento. Las letras (A - B - C...) indican en que bandeja se encuentran las piezas. Pintar las piezas pequeñas antes de separarlas de la bandeja. Retirar la pintura de los lugares por donde se deban pegar las piezas.

IT ATTENZIONE - Consigli utili!

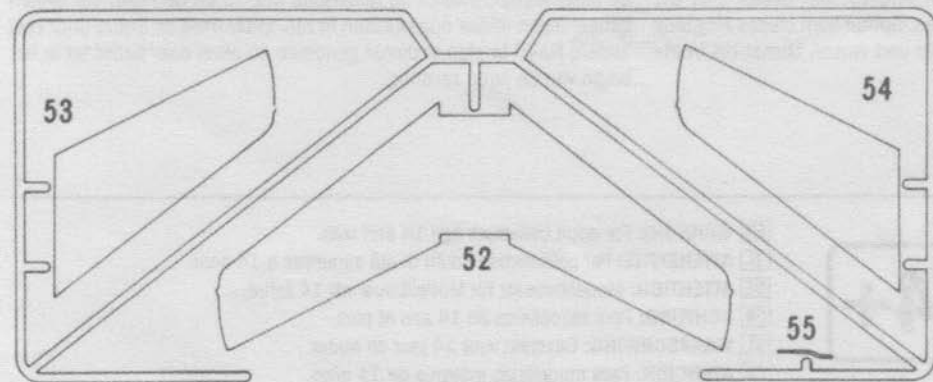
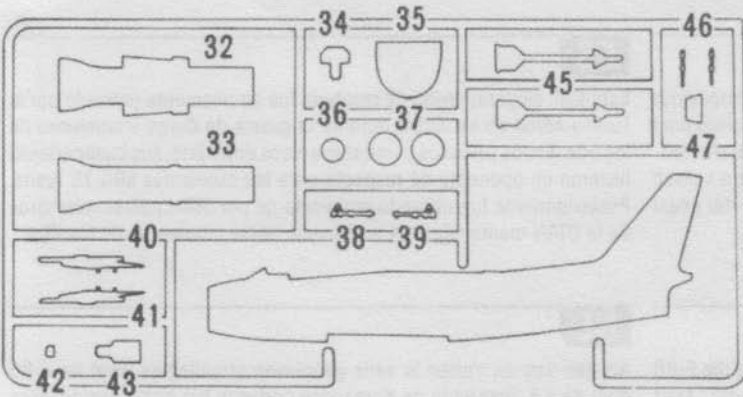
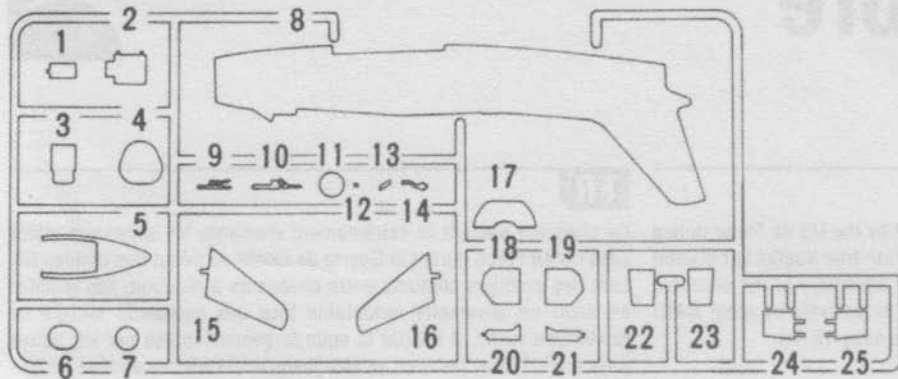
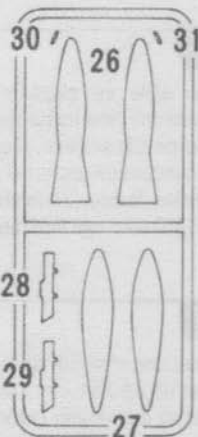
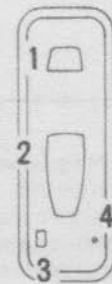
Prima di iniziare il montaggio studiare attentamente il disegno. Staccare con molta cura i pezzi dalle stampate, usando un taglia-balsa oppure un paio di forbici e togliere con una piccola lima o con carta vetro fine eventuali sbavature. Mai staccare i pezzi con le mani. Montarli seguendo l'ordine delle numerazione delle tavole. Eliminare dalla stampata il numero del pezzo appena montato facendogli sopra una croce. Le frecce nere indicano i pezzi da incollare, le frecce bianche indicano i pezzi da montare senza colla. Usare solo colla per polistirolo. Le lettere (A - B - C...) ai lati dei numeri indicano la stampata ove si trova il pezzo da montare. I pezzi sbarrati da una croce non sono da utilizzare.

DE ACHTUNG - Ein nützlicher Rat!

Vor der Montage die Zeichnung aufmerksam studieren. Die einzelnen Montageteile mit einem Messer oder einer Schere vom Spritzling sorgfältig entformen. Eventuelle Grate werden mit einer Klinge oder feinem Schmirgelpapier beseitigt. Keinesfalls die Montageteile mit den Händen entfernen. Bei der Montage der Teilenummerung folgen. Pfeile zeigen die zu klebenden Teile während die weissen Pfeile die ohne Leim zu montierenden Teile anzeigen. Bitte nur Plastikklebstoff verwenden. Die Buchstaben (A - B - C...) neben den Nummern zeigt auf welchem Spritzling der zu montierende Teil zu finden ist. Die mit einem Kreuz markierten Teile sind nicht zu verwenden.

RU ПРЕДУПРЕЖДЕНИЕ - важные!

Перед тем, как приступить к сборке, внимательно изучить чертёж. Очень осторожно отсоединить распечатанные элементы, использовать для этого канцелярский нож или пару ножниц, снять неровности с помощью тонкого напильника или с помощью абразивной бумаги. Не отсоединять элементы руками. Выполнить сборку согласно порядку нумерации таблиц. Удалить из списка только что собранную деталь, перечеркивая её. Чёрные стрелки указывают детали для склеивания, белые стрелки указывают детали, которые собираются без клея. Использовать только клей для пенопласта. Буквы (A - B - C...) на пронумерованных сторона указывают лист, где находится деталь. Перечёркнутые детали не используются.

**CLEAR PARTS**

Color Table

A FLAT WHITE - 4769AP F.S. 37879	G METAL FLAT ALUMINUM - 4677AP F.S. 17178
B FLAT BLACK - 4768AP F.S. 37038	H FLAT GUN METAL - 4681AP F.S. 37200
C FLAT GUNSHIP GREY - 4752AP F.S. 36118	I GLOSS RED - 4605AP F.S. 11302
D FLAT INTERIOR GREEN - 4736AP F.S. 34151	J CLEAR ORANGE
E GLOSS GREEN - 4689AP F.S. 14090	K FLAT YELLOW - 4721AP F.S. 33538
F FLAT RED - 4606AP F.S. 31400	

I numeri si riferiscono all'assortimento Italeri Acrylic Paint
 The indicated colour number refer to the Italeri Acrylic Paint
 Les références indiquées concernent les peintures Italeri Acrylic Paint
 Die angegebenen farbnummern beziehen sich auf die Italeri Acrylic Paint
 Los números se refieren a los colores surtido Italeri Acrylic Paint
 De nummers verwijzen naar het assortiment kleuren Italeri Acrylic Paint

Icon key



PARTS NOT FOR USE
 TELLE WERDEN NICHT VERWENDET
 PARTI DA NON UTILIZZARE
 PIÈCES À NE PAS UTILISER



CUT
 ENTFERNEN
 SEPARARE
 RETIRER



DRILL HOLES
 DIE LOCHER AUSBOHREN
 APRIRE I FORI
 OUVRIER LES TROUS

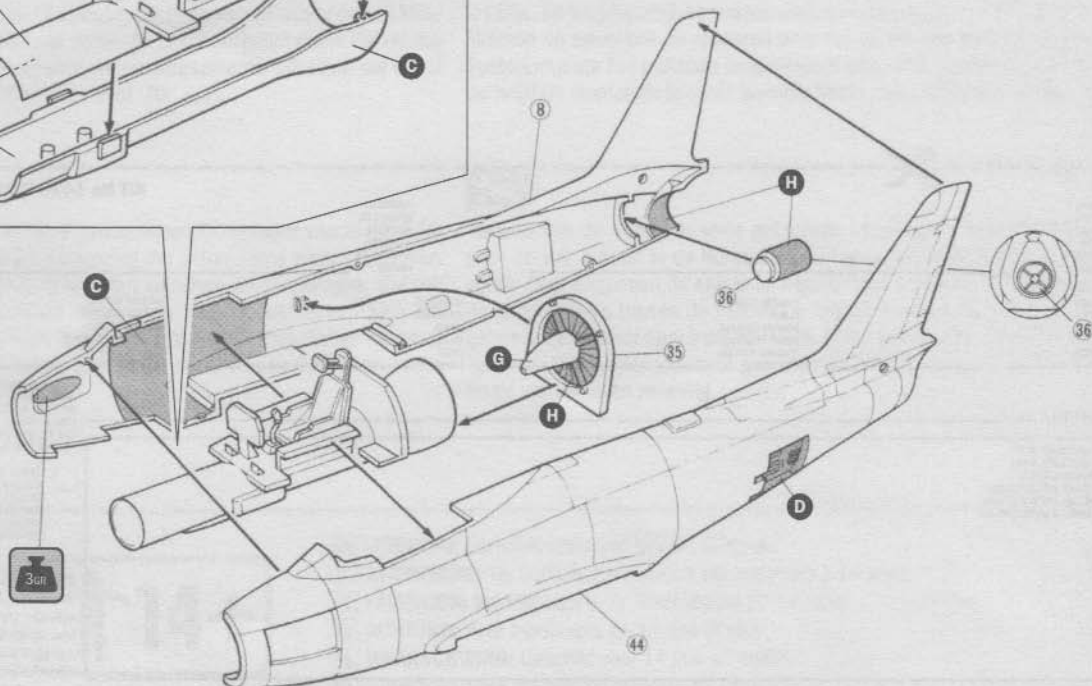
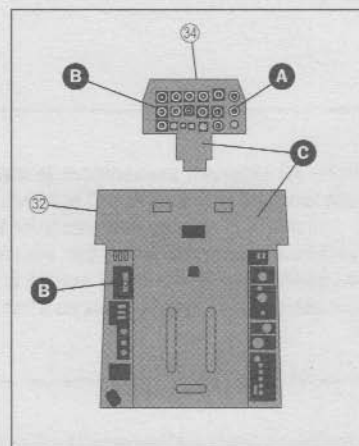
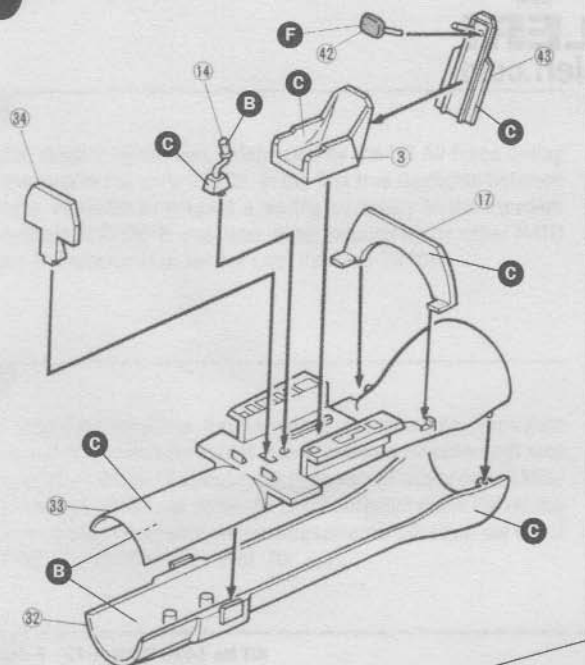


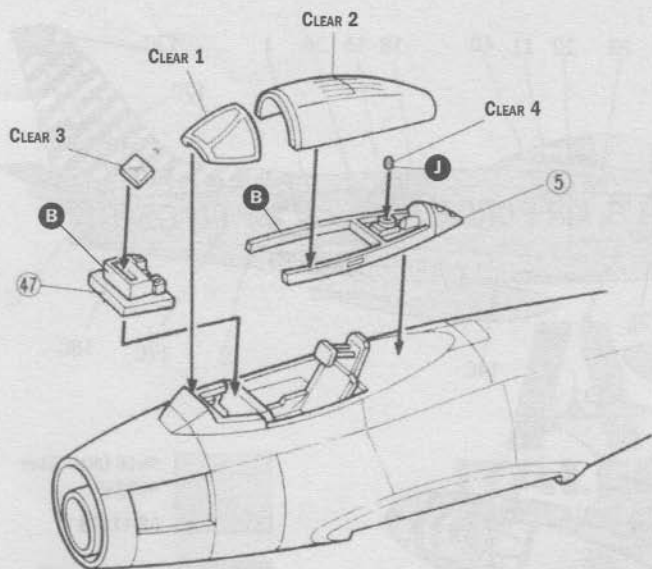
INSERT BALLAST
 BALLAST ZUGEBEN
 AGGIUNGERE PESO
 AJOUTER DU LEST



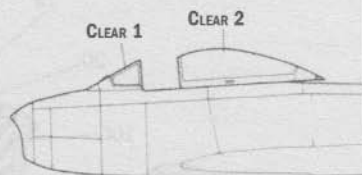
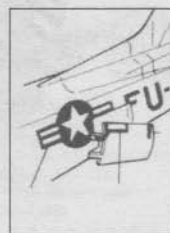
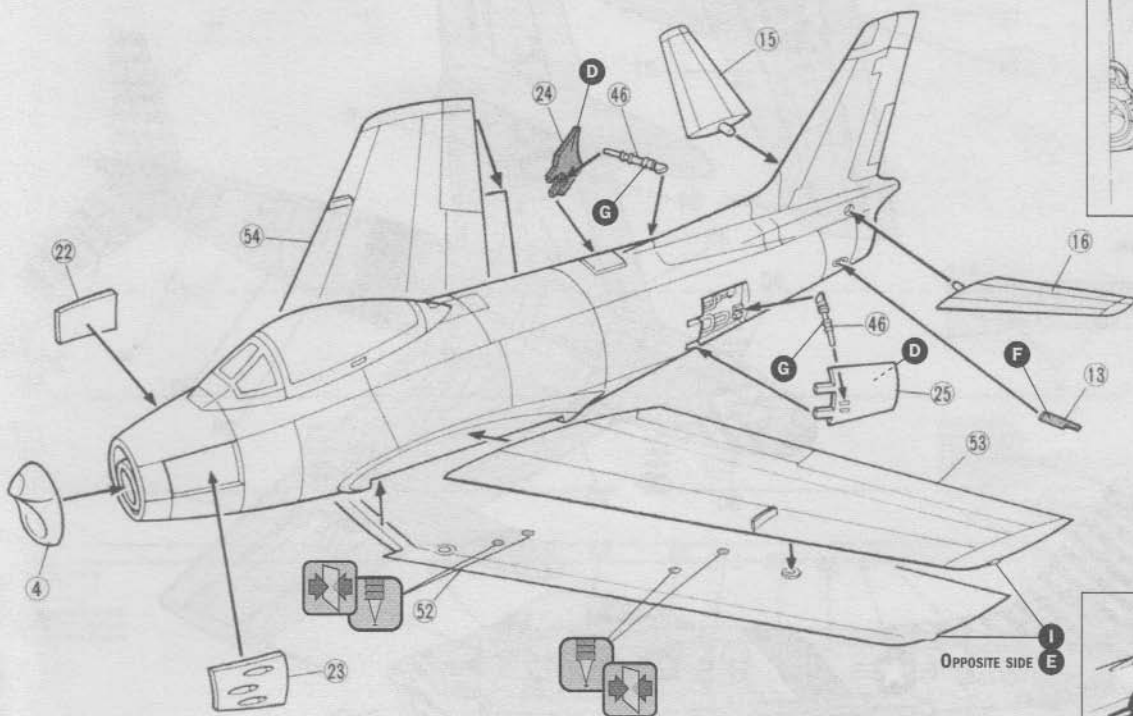
SAME ON OPPOSITE SIDE
 GLEICHE AUF DER ANDEREN SEITE
 LO STESSO SUL LATO OPPOSTO
 LE MÊME CÔTÉ OPPOSÉ

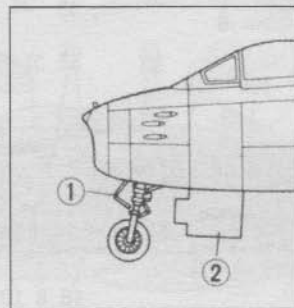
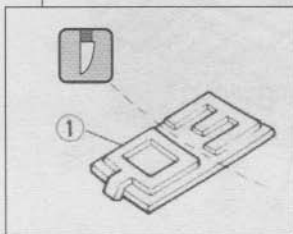
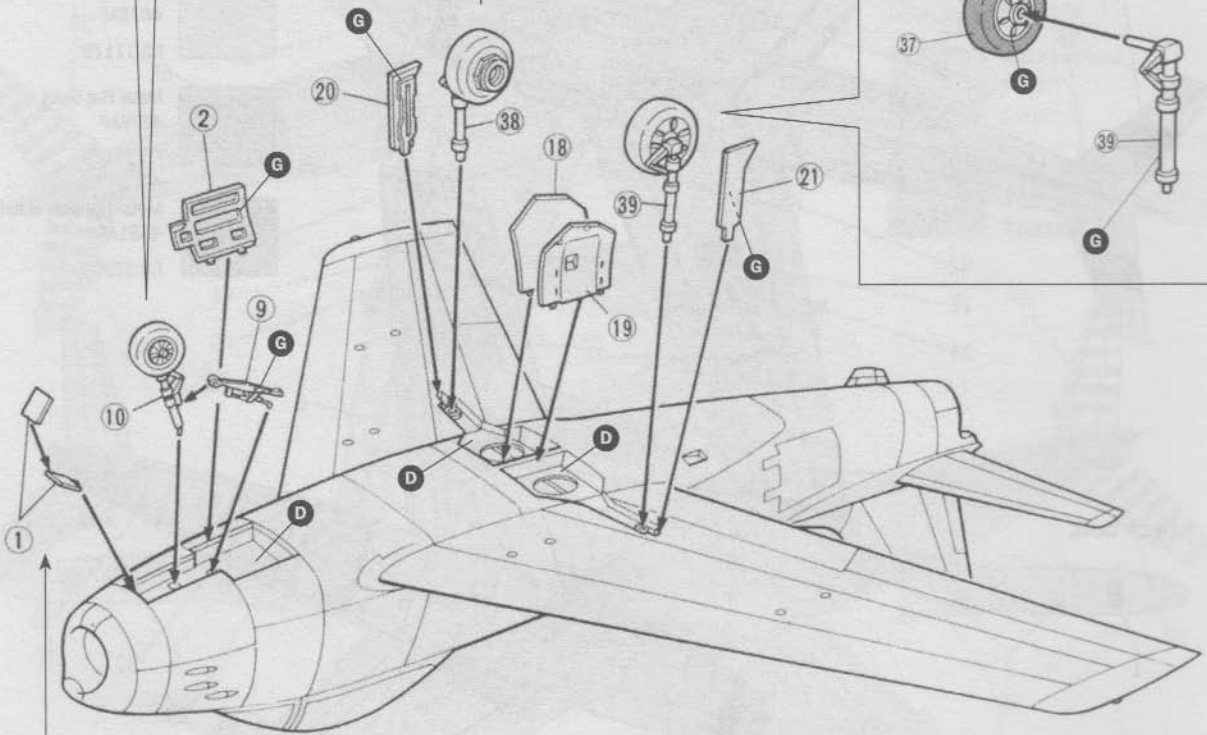
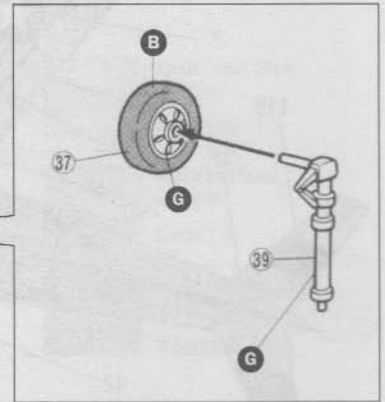
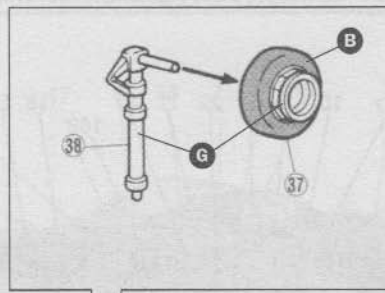
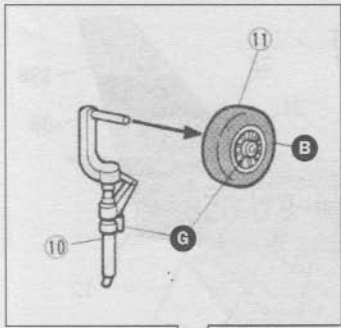
1



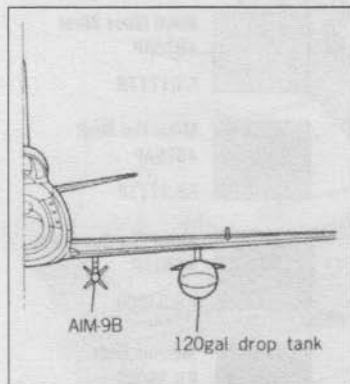
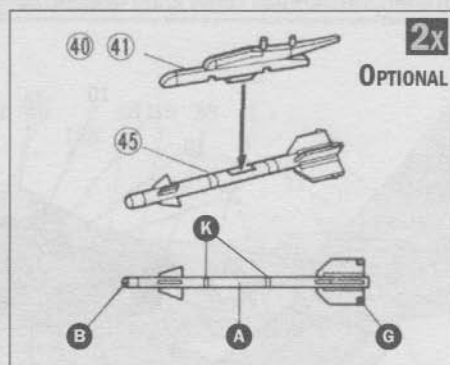
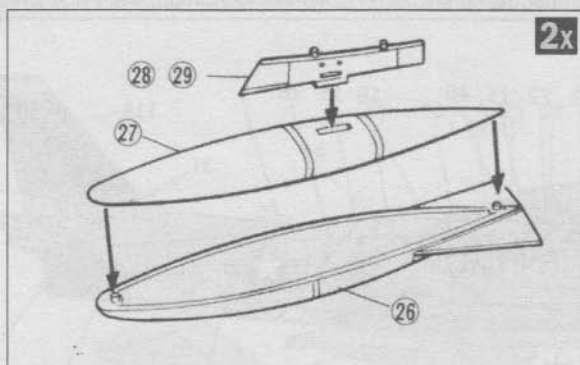
2

ALTERNATIVE - OPEN CANOPY VERSION

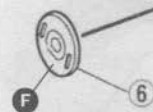
**3**



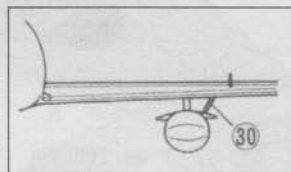
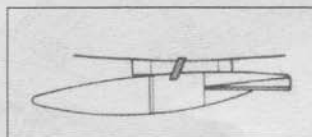
5



AIR INTAKE COVER



EXHAUST COVER



Istruzioni per l'applicazione delle decalcomanie. Ritagliare le decalcomanie occorrenti dal foglio, immergerle in un bicchiere di acqua pulita per circa 10", metterle in posizione sul modello e farle scivolare dalla carta: per una migliore aderenza comporimarle con una pezzuola pulita.

Direction for applying the decals: cut the required decals out of the sheet; dip the into a glass of clean water for about 10"; position the decals on the kit, letting them slide from the paper. For a better adesion, press them by means of a clean rag.

Påläggning av decalor: klipp ut den decal som skall användas och doppa den i ett glas vatten under en 10". Sätt decalen på plats på modellen och låt den sakta glida av pappret. För att den skall sitta ordentligt, tryck till med en torr duk.



Anweisungen für Abziehbilder-Anbringung: Die benötigten Abziehbilder vom Blatt abschneiden, in ein Glas reines Wasser für etwa 10" eintauchen, auf das Modell legen und dann vom Papierbogen abnehmen. Um eine bessere Haftung zu erzielen, die Abziehbilder mit einem reinen Tuch andrücken.

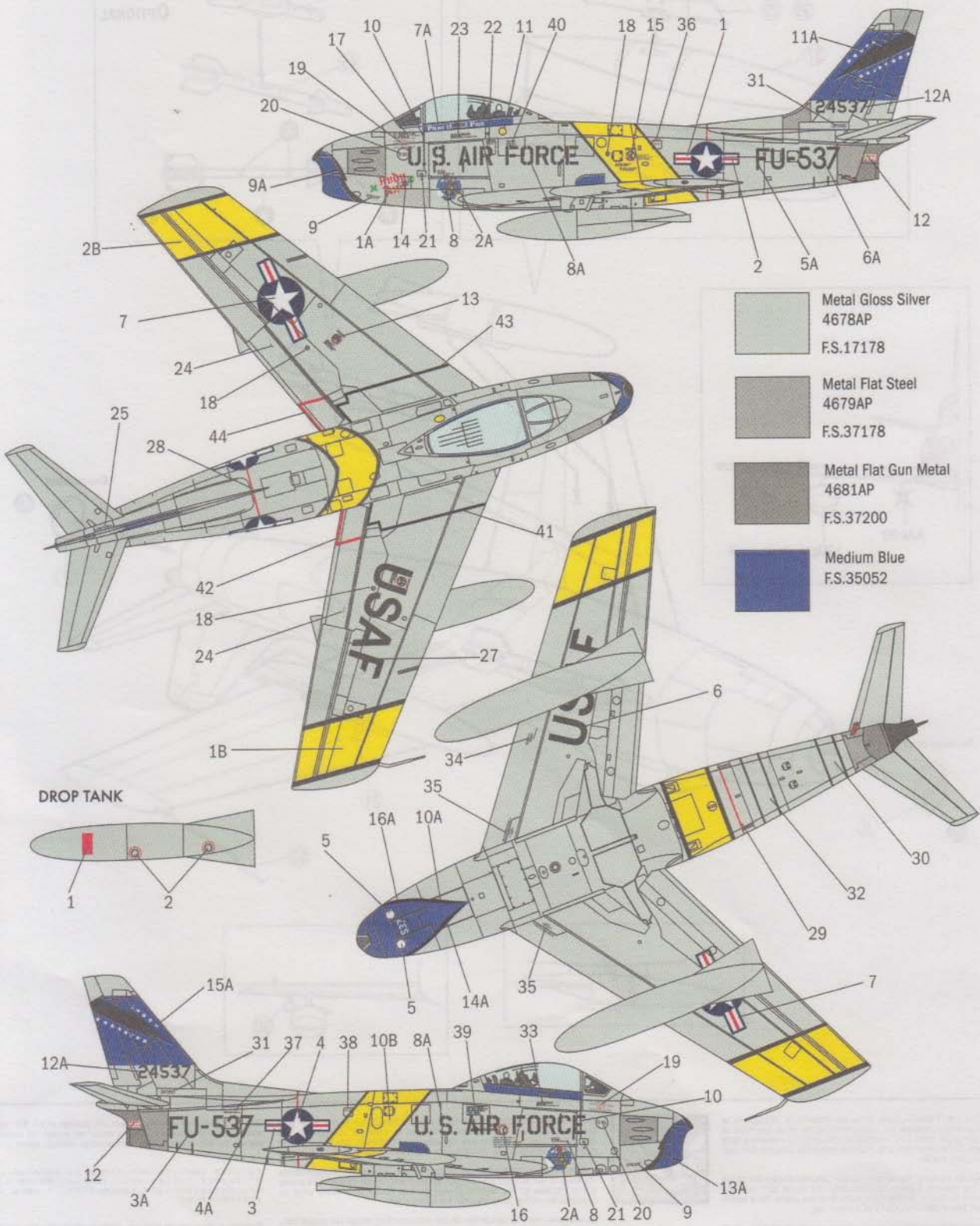
Instruction pour l'application des décalcomanies. Couper les décalcomanies choisies et les plonger environ 10" dans un peu d'eau propre. Les placer sur le modèle en les faisant glisser de leur feuille et presser avec un morceau de chiffon pour éliminer les bulles d'air.

Istrucciones Para la aplicación de las calcomanías: cortar las requeridas, sumergirlas en un recipiente de agua limpia durante 10", colocar las calcomanías sobre el modelo, haciéndolas deslizar sobre el papel. Para una mejor adherencia, presionarlas con un trapito limpio.

Transfers: knip het benodigde deel uit, dempel et ca. 10" onder water; oudt het transfer tegen het model en schuif het vanaf het papier op zijn plaats. Met een schoon doekje aandrukken.

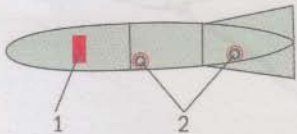
デカール貼付け: 当該から、それぞれのパターンを切り取り、ぬるま湯に約10分浸す。貼る位置を定め、テープをゆるやかに剥がして模型に押し当て、乾いた清潔な布で押しつけてください。マスキングには、あらかじめ準備してください。

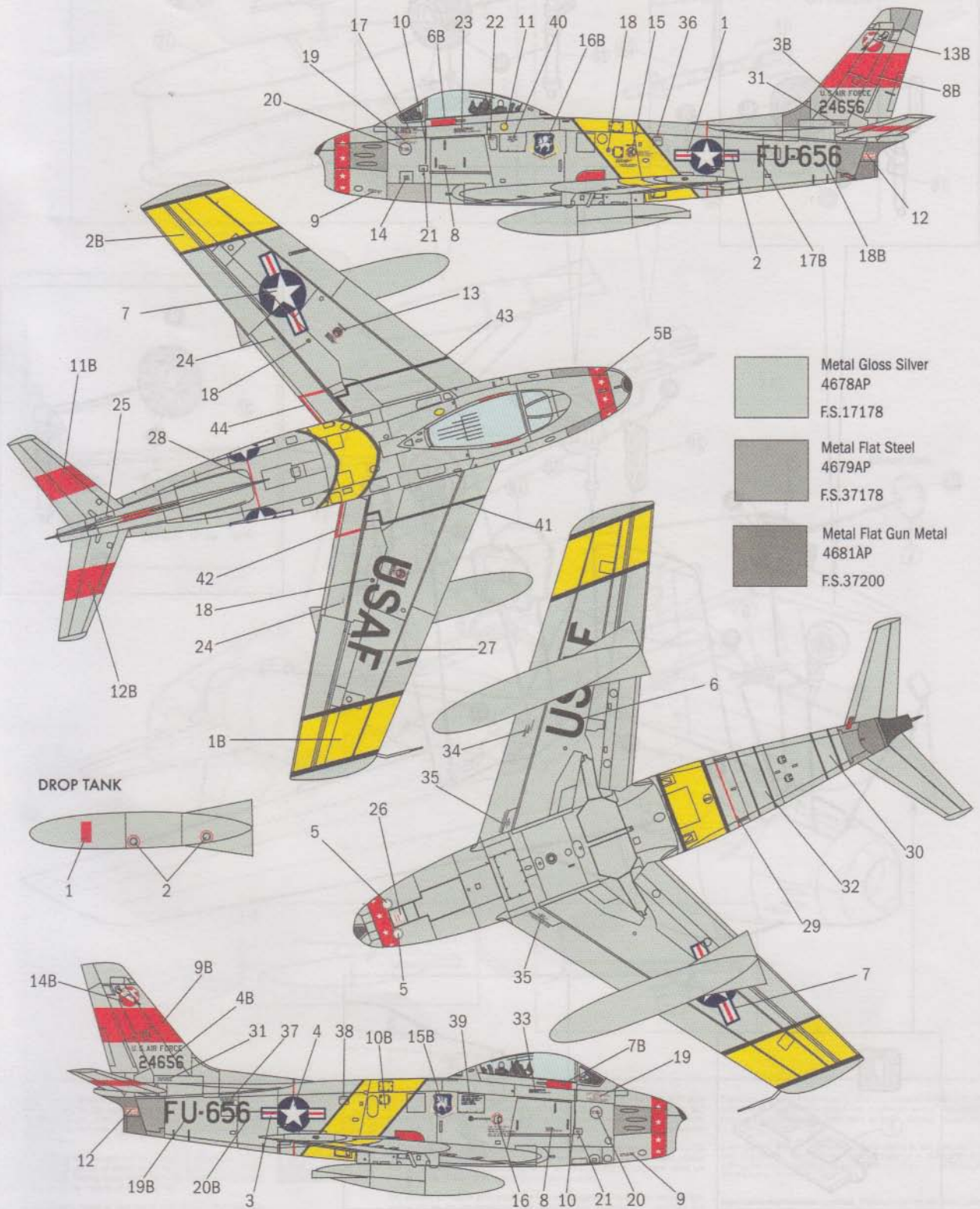
Указания по применению декалей: Отрежьте нужную вам часть декали от общего листа, поместите ее на 7-10 минут в чистую воду; затем, выбрав необходимое место на модели, переведите ту часть изображения, сдвинув его с бумажной основы. Для лучшего прилипания прожмите декаль чистой тряпочкой.



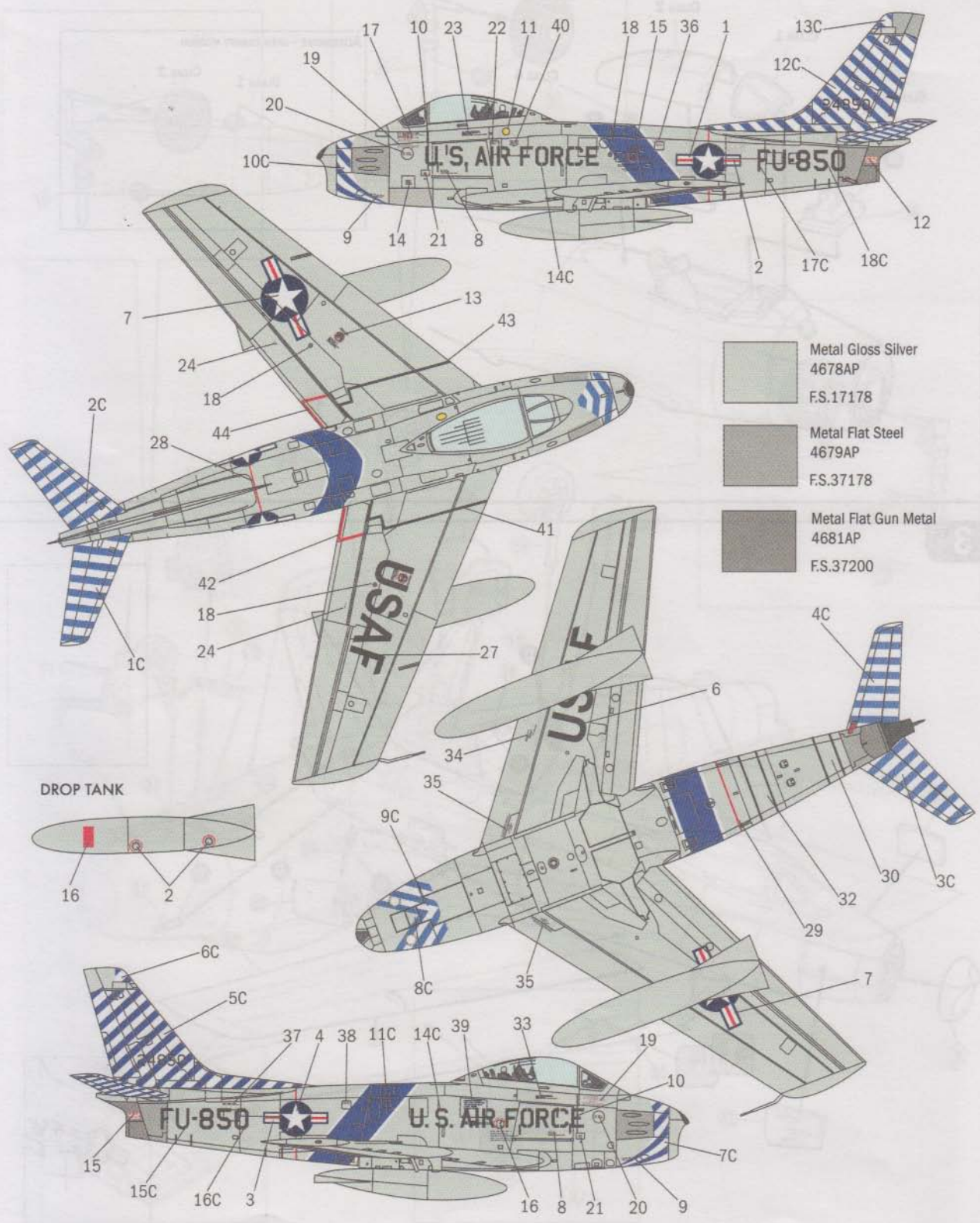
	Metal Gloss Silver 4678AP FS.17178
	Metal Flat Steel 4679AP FS.37178
	Metal Flat Gun Metal 4681AP FS.37200
	Medium Blue FS.35052

DROP TANK





- Metal Gloss Silver
4678AP
F.S.17178
- Metal Flat Steel
4679AP
F.S.37178
- Metal Flat Gun Metal
4681AP
F.S.37200





ITALERI
www.italeri.com

KIT No 1426 Scale 1:72 - F-86F Sabre

NAME
NOME
NAME
NOM
NOMBRE
NAAM

ADDRESS
INDIRIZZO
ADRESSE
ADRESSE
DIRECCION
ADRES

TOWN
CITTA'
STADT
VILLE
CIUDAD
GEMEENTE

POSTAL CODE
C.A.P.
POSTALEITZAHN
CODE POSTALE
CODIGO POSTAL
POSTCODE

COUNTRY
NAZIONE
LAND
PAYS
PAIS
LAND

DATE OF BIRTH
DATA DI NASCITA
GEBURTSDATUM
DATE DE NAISSANCE
NACIDO/A EL
GEBORTE DATUM

E-MAIL

DEFECTIVE PARTS
PARTI DIFETTOSI
DEFEKTE TEILE
PIECES DEFECTUEUSES
PIEZAS DEFECTUOSAS
DEFECTE ONDERDELEN

PLACE OF PURCHASE
ACQUISTATO PRESSO
ORT DES KAUFES
LIEU D'ACHAT
LUGAR DE COMPRA
PLAATS VAN AANKOOP

Retail Store
Negozio
Einzelhandel
Detailant
Detailista
Detailhandel

Hyper Market
Grande Magazzino
Andere
Grande Surface
Gran Almacén
Hypermarket

ITALERI S.p.A.
Via Pradazzo, 6/B
40012 - Calderara di Reno (BO) ITALY
fax: 0039 51 726 459
e-mail: italeri@italeri.com
www.italeri.com



FU-537

U-537

U. S. AIR FORCE

U. S. AIR FORCE



24537

24537

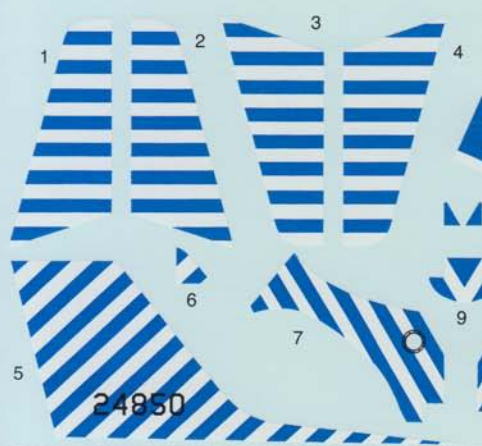
16

B



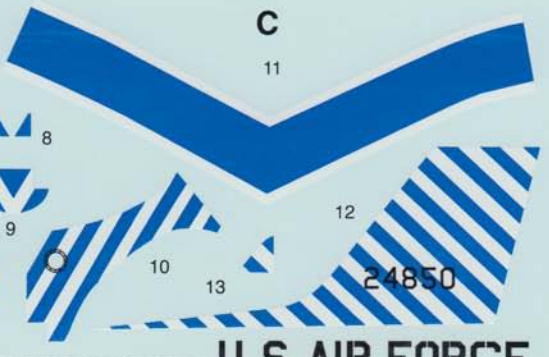
U.S. AIR FORCE 24656

U.S. AIR FORCE 24656



U-656 FU-65F

C

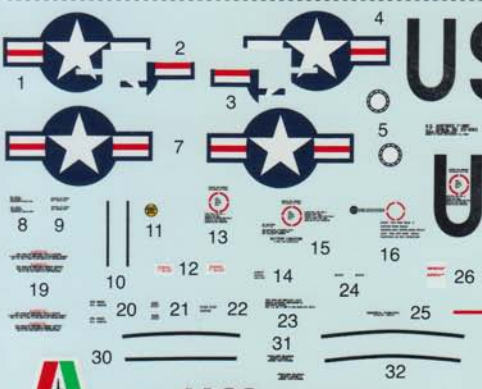


U. S. AIR FORCE

U. S. AIR FORCE

FU-850

U-850



USAF

USAF

DROP TANK



No. 1426 F-86F SABRE

PRINTED BY ZANCHETTI BUCCINASCO - MI - ITALY

