

F-14A TOMCAT™ "GULF WAR"

1:72スケール プラスチックモデル組み立てキット

F-14Aトムキャット™ "湾岸戦争"

JOY KITS LABO
FineMolds®

KIT No. FP53

組立説明書

F-14A TOMCAT™ is a trademark of Northrop Grumman Systems Corporation and is used under license by Fine Molds.

パーツリスト

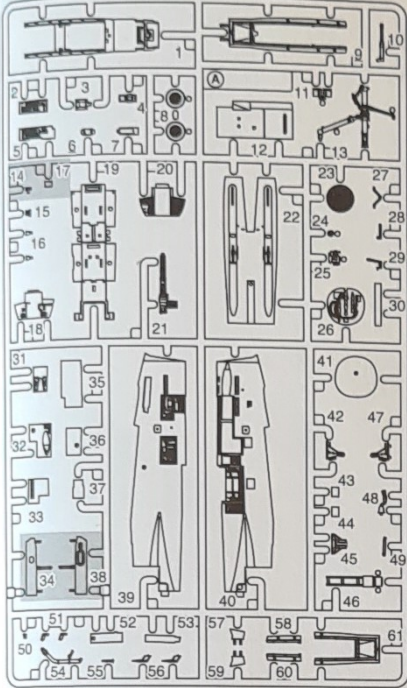
パーツを切り離す前に下の図と各ランナーを見比べ、パーツの不足や破損がないかを確認してください。

Check the contents missing or/and defective shape with reference to the parts drawing shown below.

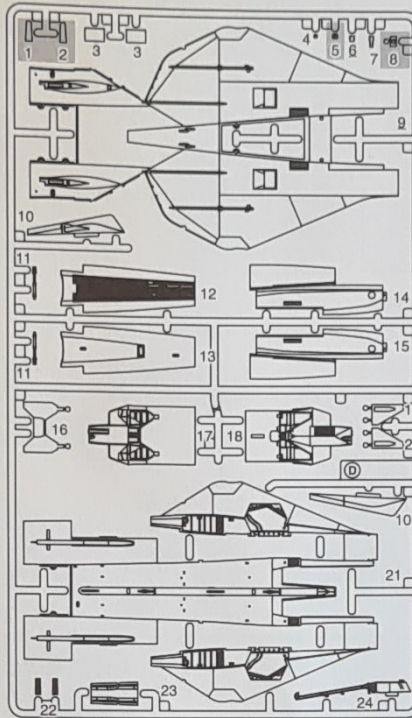
部のパーツは使用しません。

Parts not for use.
Nicht verwenden
Non utilisées

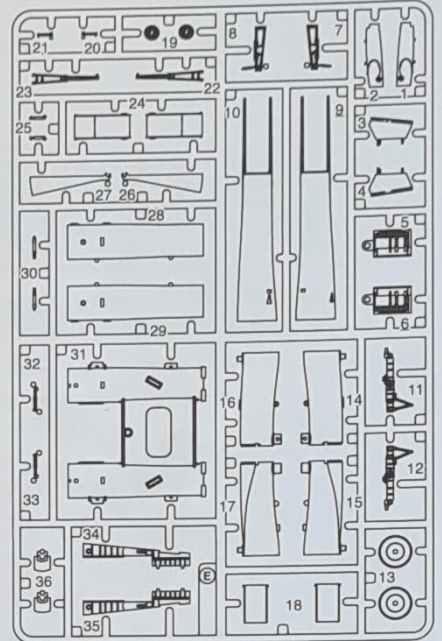
A ランナー Tree



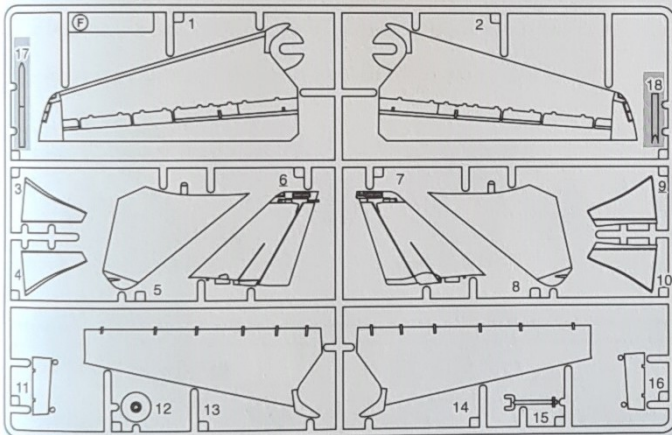
D ランナー Tree



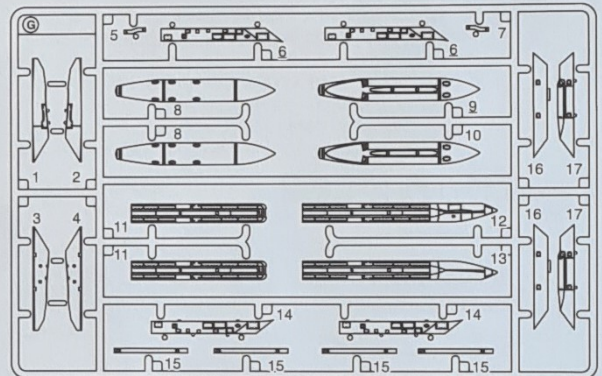
E ランナー Tree



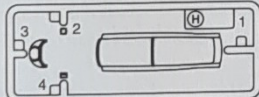
F ランナー Tree



G ランナー Tree



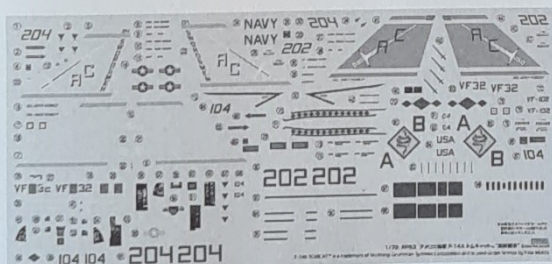
H ランナー Tree



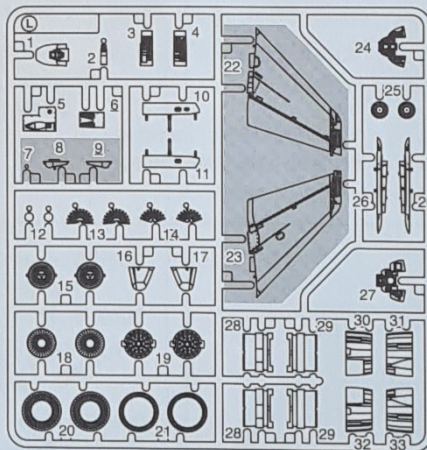
P ランナー Tree



デカール Decal



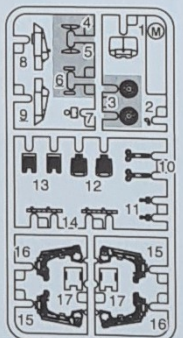
L ランナー Tree



N ランナー Tree



M ランナー Tree



*製造には万全の注意を払っておりますが、万が一製造上の不良部品が内包した際はご購入日とご購入店様名をお書き添えの上、不良箇所を撮影した画像を電子メールで、または不良部品のみを郵送にて当社へお送りください(製品全てをお送り頂く必要はございません)。代替部品と送料分の切手をお送りします。〒441-3301 愛知県豊橋市老津町場53-2 (有)ファインモールド

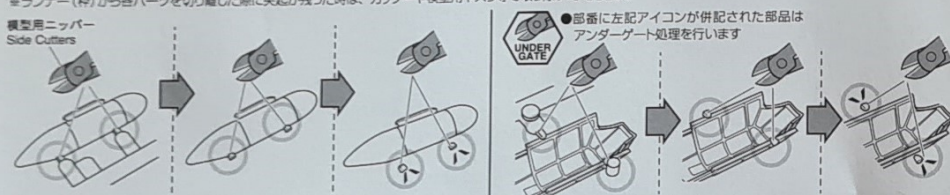
作る前にお読みください

- この製品は組み立てモデルです。あらかじめ本説明書の取組み位置目を通し、組立工程ごとにイラストを見ながら部品を取り付け位置を事前に確認して組み立て作業を進めてください。
- 本製品には接着剤と塗料は付属していません。プラスチックモデル専用の接着剤と塗料を別途お買い求めください。
- カッターナイフや模型用ニッパー、ピンセット、ピンノイス(ドリル刃0.6mm、1.2mm、1.5mm)をご用意ください。
- 各部の塗装はGSIクレオスMr.カラーの番号を□内の数字で、続けて色名を表示しています。水性ホビーカラーやタミヤカラーを使用する場合は、巻末の解説「塗装説明書の「カラーナンバー対応表」を参照ください。

This is an unassembled model kit. Read carefully and fully understand the instructions before commencing assembly. Check the position of the installation before installing parts following the illustration. Cement and paints are not included in the kit. Side cutters, modeling knife, and pin vise with 0.6mm and 0.8mm, 1.2mm, 1.5mm bits, and tweezers are also required for assembly. Please carefully use tweezers for the installation of small parts. The boxed numbers in each illustration refer to the number of "MR.COLOR" from GSI Creos. Please also check the color reference on the Painting & Marking page.

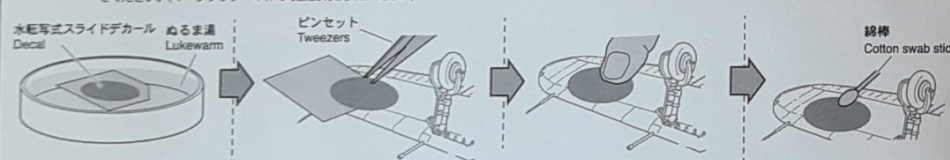
■パーツの切り取り方 To remove parts from tree

✂(種)から各パーツを切り取り、裏面に突起が壊れた時は、カッターや模型用ヤスリ等で取り除いてください。



水転写式スライドデカールの貼り方

1. 1回に必要なマークのみを台紙と共にハサミで切り抜きます。
2. 切り出したマークを10秒から20秒程度ぬるま湯に浸してから引き上げます。
3. 貼りたい位置にマークを台紙ごと移動し、マークをずらしてモデルに移します。
4. 濡らした指などでずらしながら正しい位置に動かします。
5. 位置が決まったら、柔らかい布や綿棒などで気泡と水分を押し出すようにマークを固定します。(力を入れすぎるとマーク全体が移動するの注意)
6. 面や凹凸部にマークを密着させる際は、GSIクレオス製Mr.マークソフターを使用し、綿棒などで慎重に作業します。貼ったマークは乾いて固まるまで触れないでください。(マークソフター本体の取扱説明書参照ください)



Decal Application:

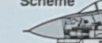
1. Cut off each decal mark from the sheet.
2. Dip the mark into lukewarm water for about 15 seconds.
3. Place the mark in position, and slide it off the base paper and onto the model.
4. Move decal into position by wetting the decal with finger.
5. To push out excess water and air bubbles under mark, Press the decal gently with a soft cloth or cotton swab sticks.
6. Use a hot steaming towel or decal softener to mold decal over sculpted or nonflat surface.
7. Do not touch the decal until it has become dry and firmly attached to model.

このキットは3種のマーキング例からひとつを、また各パネルは開閉いずれかを選べます。パッケージ側面の写真や本書19ページ「塗装とマーキング」よりいづれかを決め組み立ててください。

Select one from 1 to 3 refer to Page #19, "Painting & Marking" and Photos on the Box side. Also, select canopy/access panels opened or closed.

■塗装例 1

Scheme



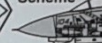
■塗装例 2

Scheme



■塗装例 3

Scheme



■パネル閉 Access Panels closed



■パネル開 Access Panels opened

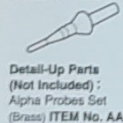


ディテールアップパーツ(別売り)

☆価格は販売店様へお買い合わせください

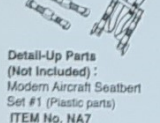
DETAIL-UP PARTS
NOT INCLUDED,
SOLD SEPARATELY

アルファブルーセット (2本入り)
(真鍮製発射筒)
製品番号: AA26



Detail-Up Parts (Not Included):
Alpha Probe Set
(Brass) ITEM No. AA26

現用機用シートベルト (2本入り)
(プラスチックパーツ)
製品番号: NA7



Detail-Up Parts (Not Included):
Modern Aircraft Seatbelt Set #1 (Plastic parts)
ITEM No. NA7

現用アメリカ軍航空機ミサイルセット
(プラスチックパーツ)
製品番号: FP31



Detail-Up Parts (Not Included):
U.S. Air-to-Air Missile Set (Plastic parts)
ITEM No. FP31

DETAIL OPTION UP

別売りのディテールアップパーツを取り付ける場合は、組立図中に上記マークのある段階でおこないます。取り扱い方法の詳細は、ディテールアップパーツ製品に封入された組立説明書を参照してください。

Installs Detail-Up Parts at the step indicated the left mark if you would like to do.

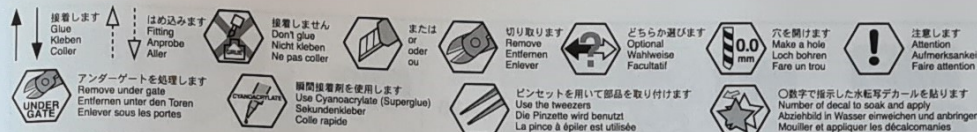
▲注意 ちょうい

本製品は玩具ではありません。対象年齢15歳以上の組み立てモデルです。作る前にこの組立説明書をよくお読みください。

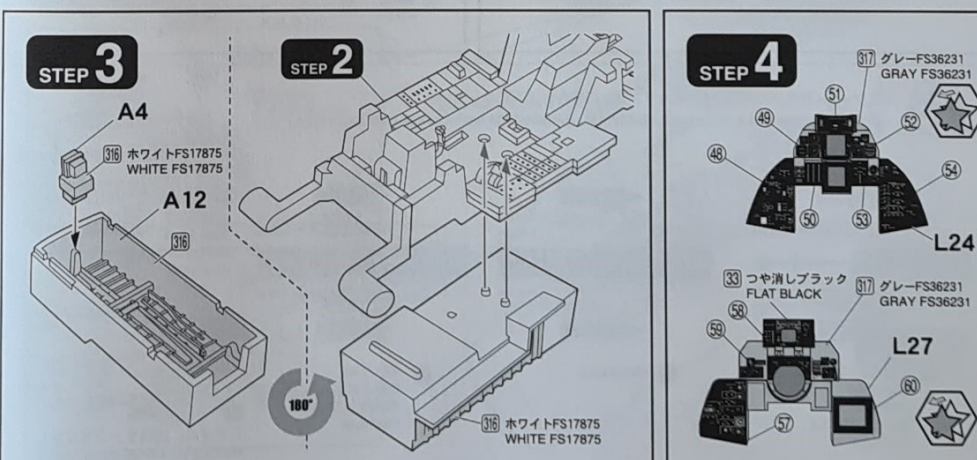
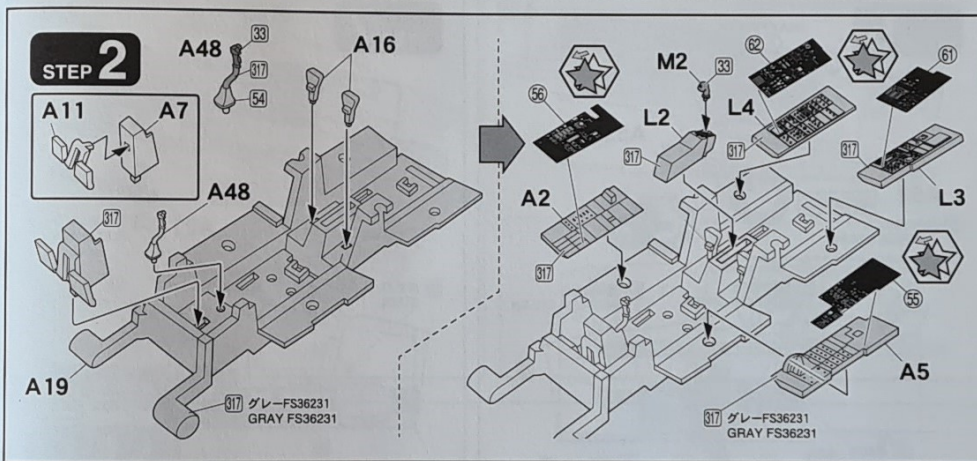
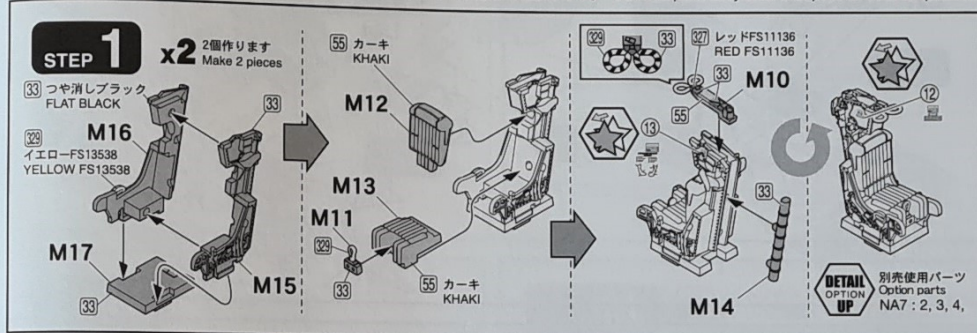
1. 部品を取り出した後のビニール袋は放置しないでください。子供が頭から被ったり飲み込む恐れがあります。
2. 部品はきれいに切り取り、切り取った後の不要部分や切り取った部品は袋の入り口に入れてビニール袋と共に「プラスチックゴミ」として、お住まいの地域のルールに従って処分してください。
3. 尖っている部品があります。お子様の手の届く所に放置しないでください。他の用途には絶対に使用しないでください。
4. 特に小さいお子様のいる家庭では部品や部品切り取った後の不要部、ビニール袋等を誤って飲み込まない様に注意してください。小さなお子さまが触れる、もしくは出入りする環境での作業や放置はおやめください。
5. 組み立ての際、ニッパー・ナイフ等を用意して取り扱うと刃先で怪我をする恐れがあります。注意してください。
6. 接着剤、塗料を使用する場合は下記に注意してください。
7. 工具・接着剤・塗料等を使用する前は、それぞれの説明書に記載の注意事項をよく読み、正しく使用してください。

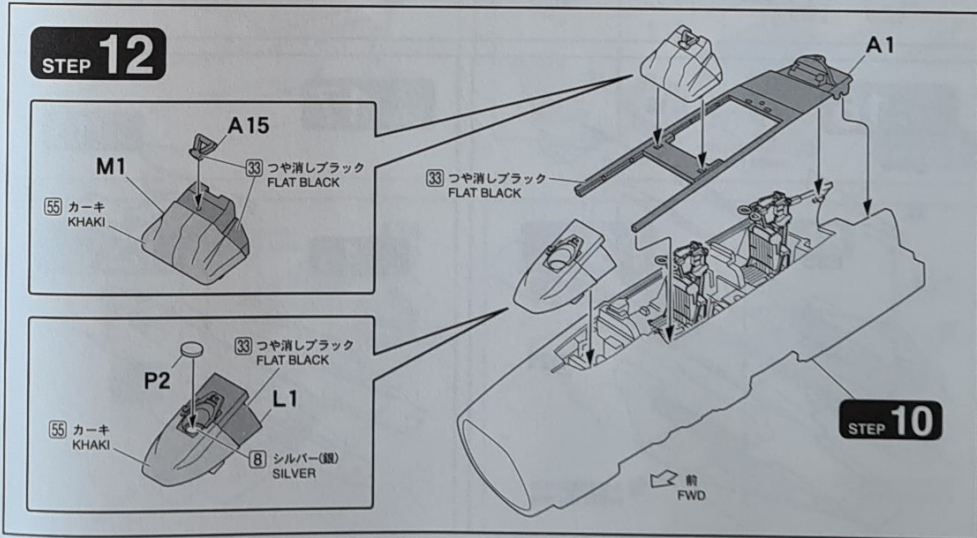
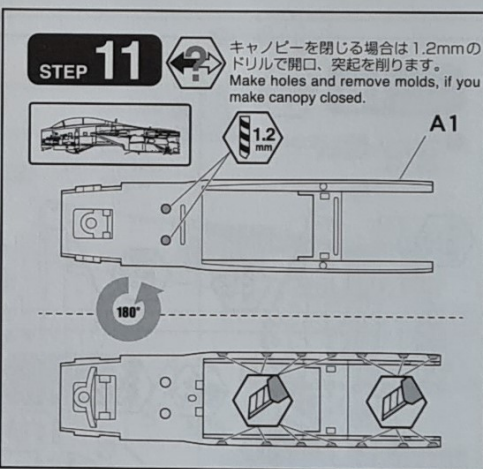
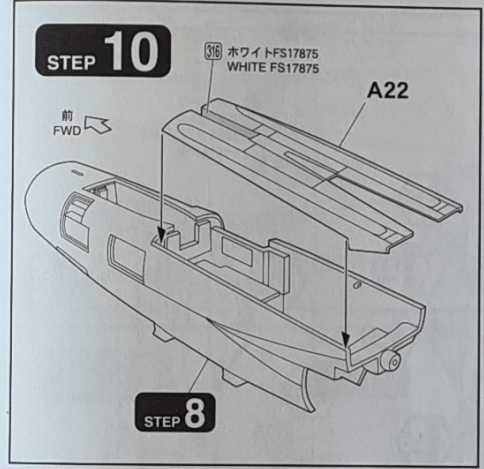
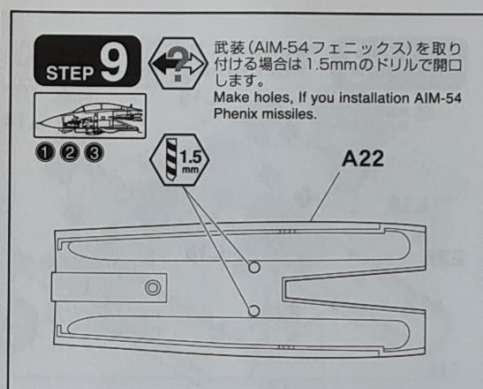
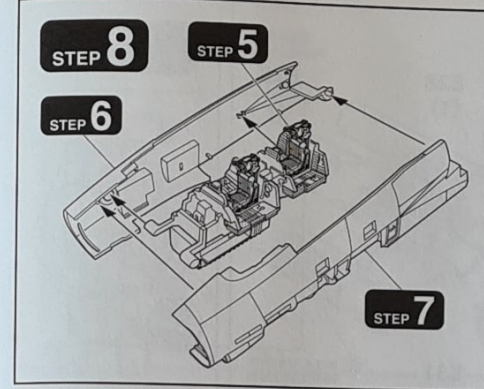
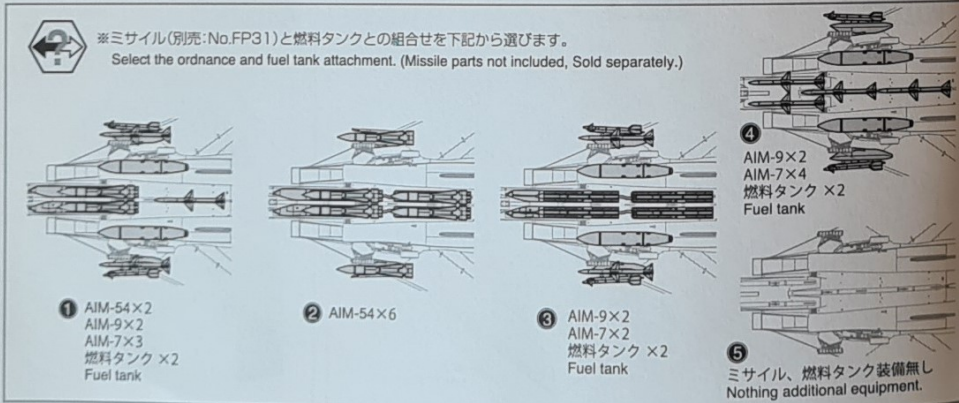
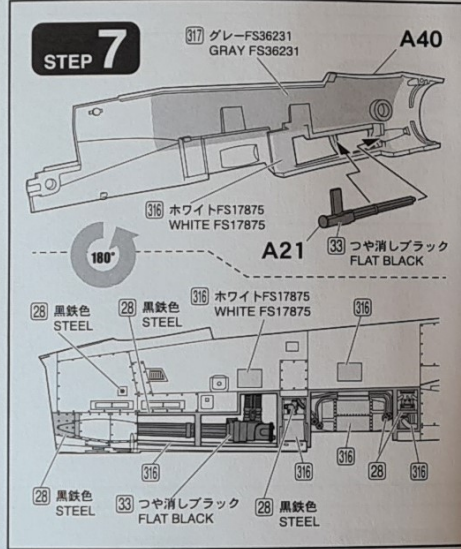
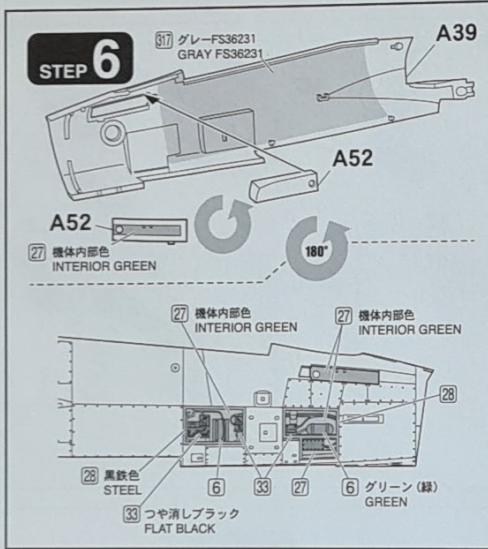
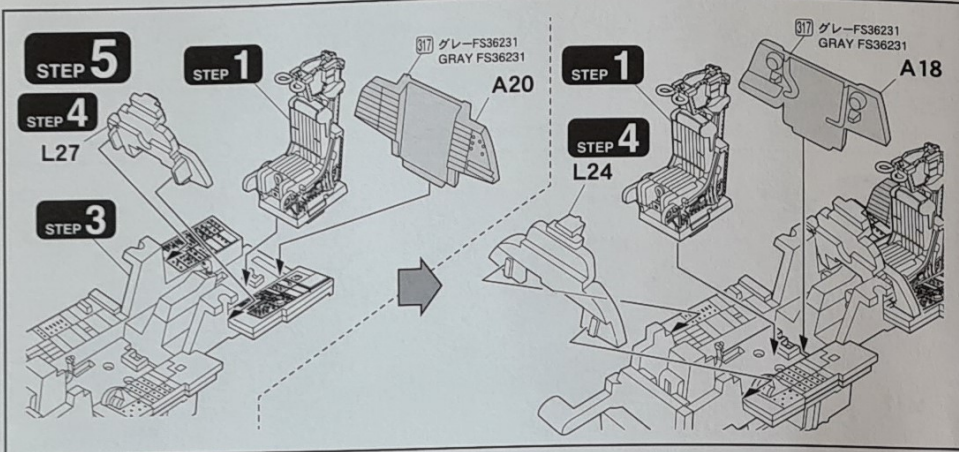
▲CAUTION MAKE SURE TO READ THE INSTRUCTIONS BEFORE ASSEMBLING.

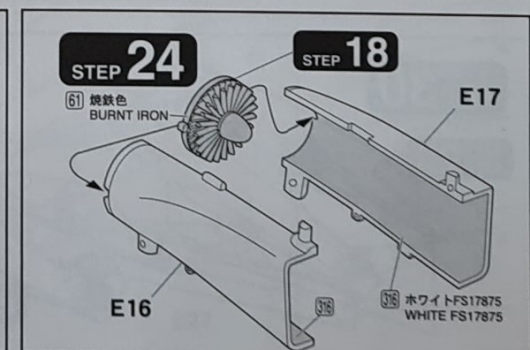
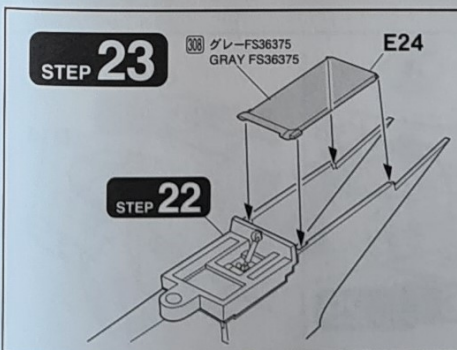
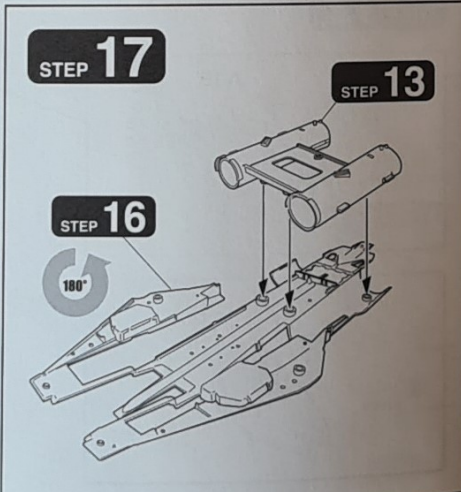
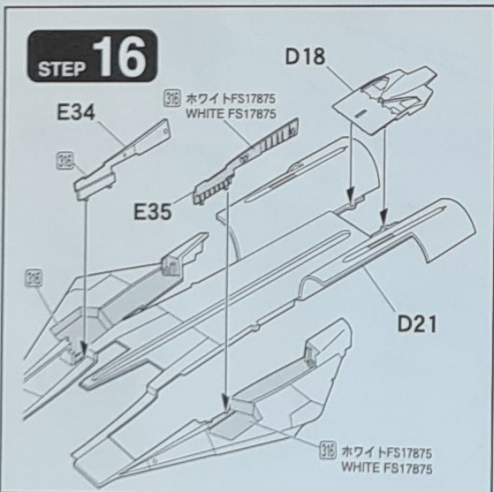
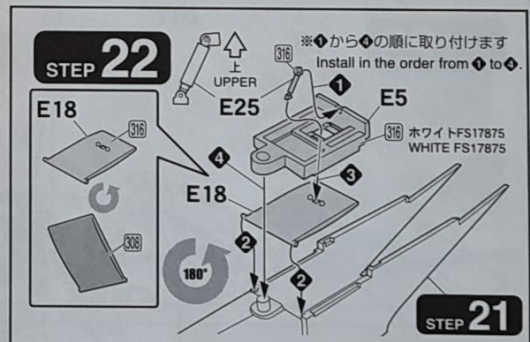
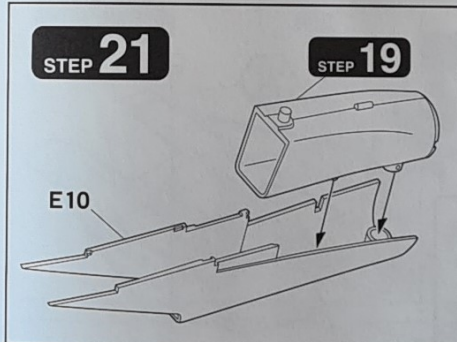
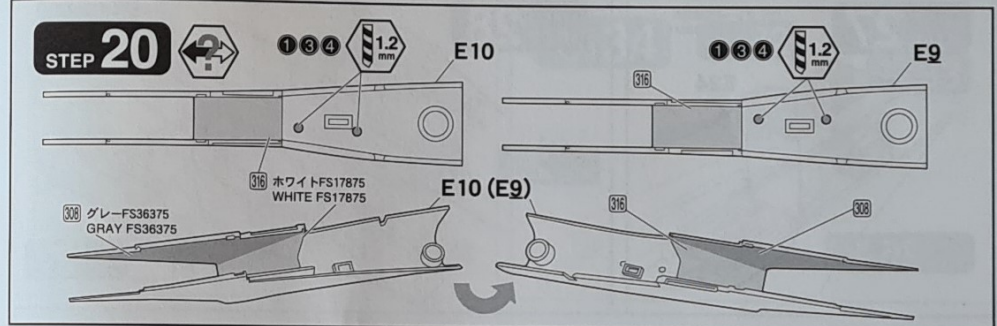
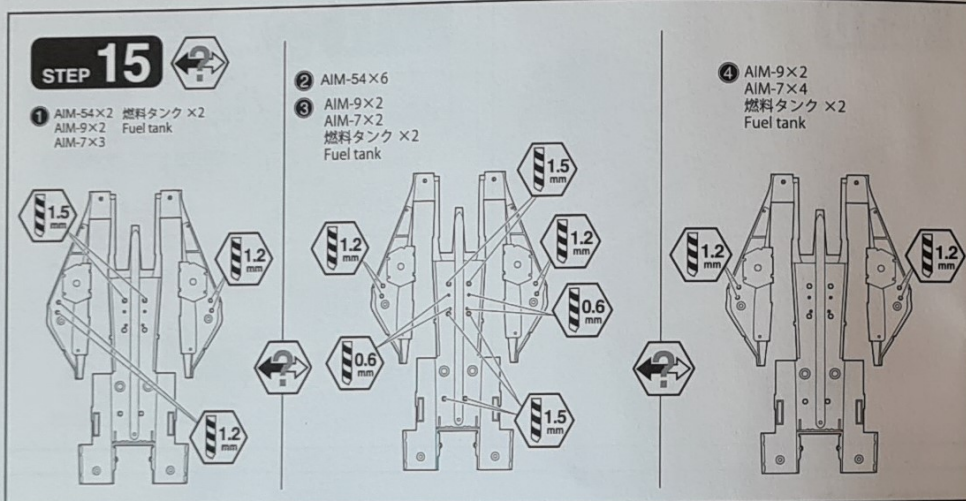
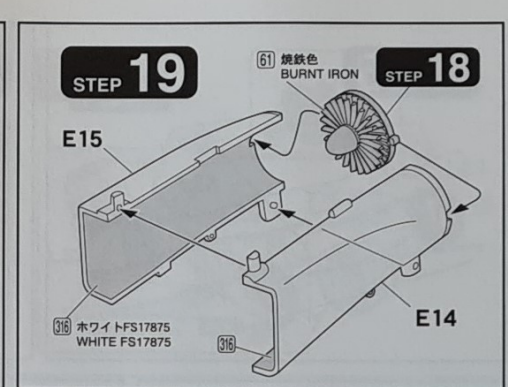
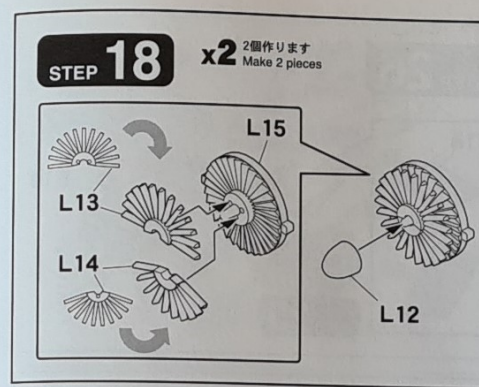
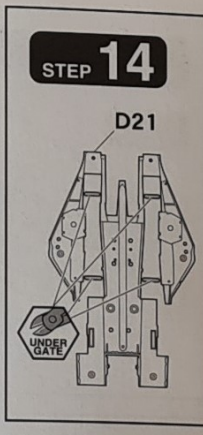
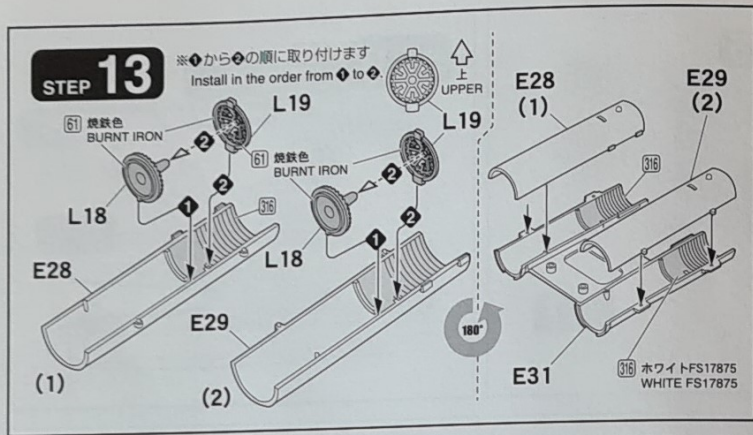
THIS IS NOT A TOY! This model kit is suitable for age 10 to adult. When assembled by children aged 14 or younger, it is recommended that an adult, who has read the instructions, supervise the process. 1. This is an unassembled kit. Read the instructions before assembling. 2. Tear up and discard the plastic bags containing kit parts as children may accidentally hurt themselves by swallowing or suffocate by putting the bags over their head. 3. After preparing the parts by cutting, please dispose of the waste properly. 4. Don't the bags over their head. 5. Keep all parts out of reach of small children. Children must not be allowed to put any parts in their mouth, or pull plastic bags over their head (risk of suffocation). 6. Assembly involves the use of tools including knives. Extra care should be taken to avoid personal injury. 7. Take the following precautions when using adhesives and / or paints: Don't use in a closed room to avoid poisoning / intoxication. Don't use near fire (risk of flammability). Avoid contact with either your eyes or mouth. In case of accidental contact, rinse with large amounts of water and consult a doctor. 8. Read and follow the instructions supplied for the tools, the cement and the paints when used for assembly.

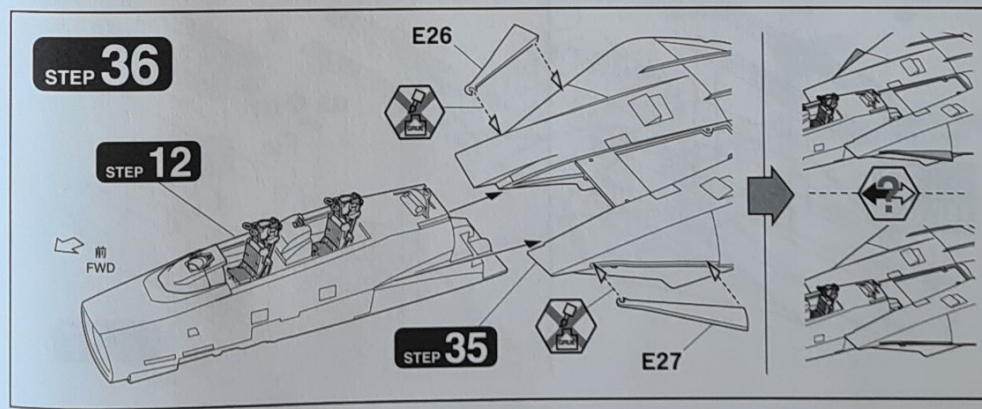
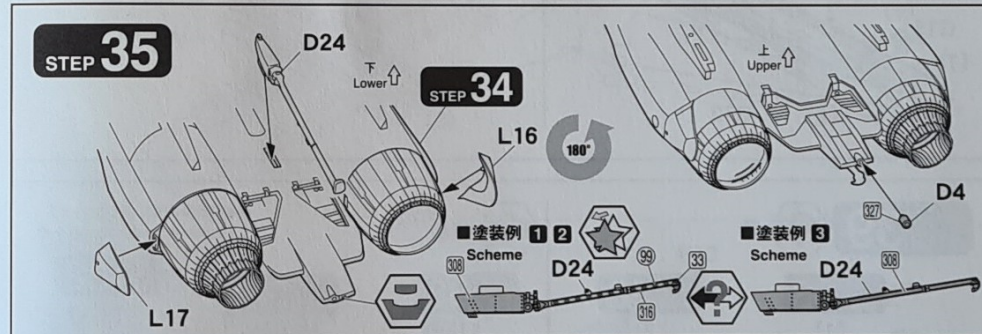
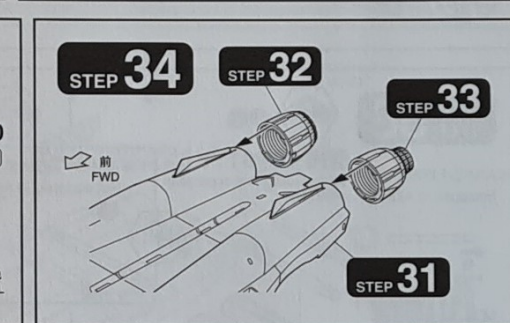
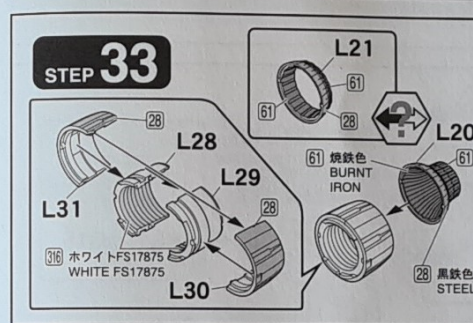
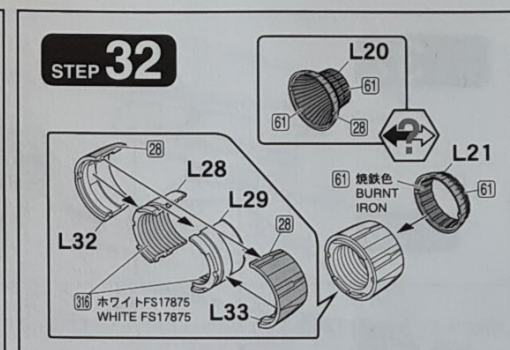
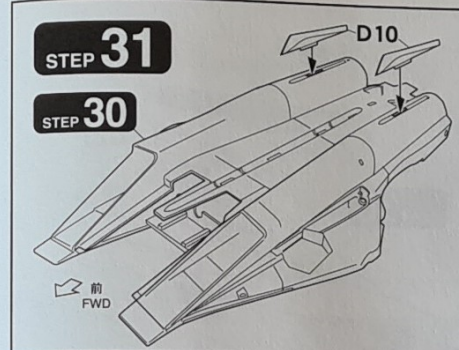
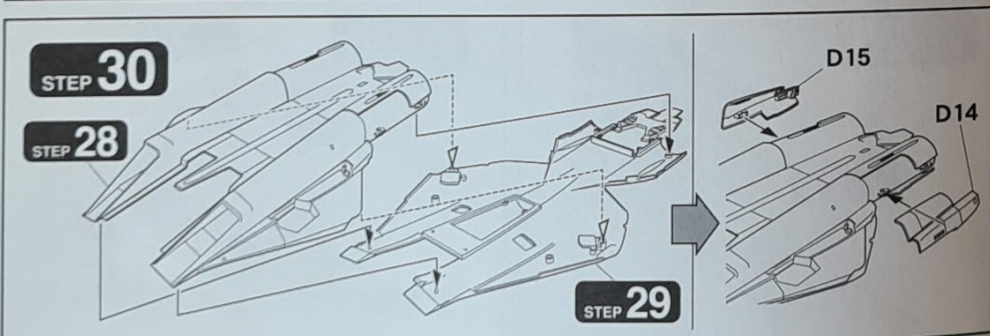
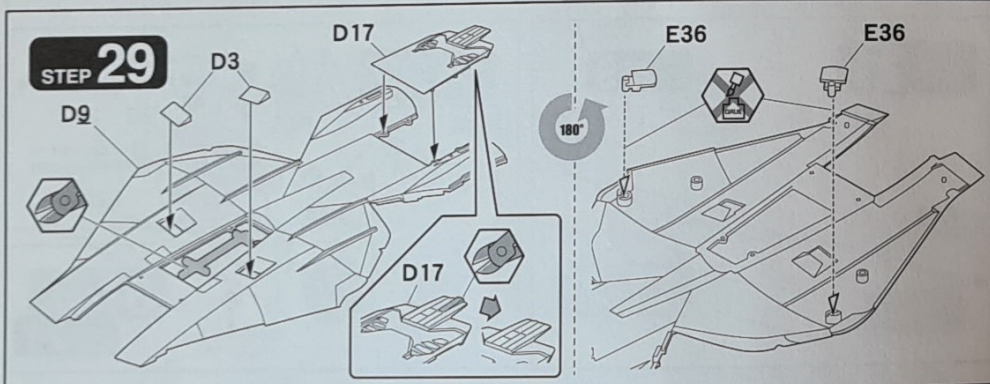
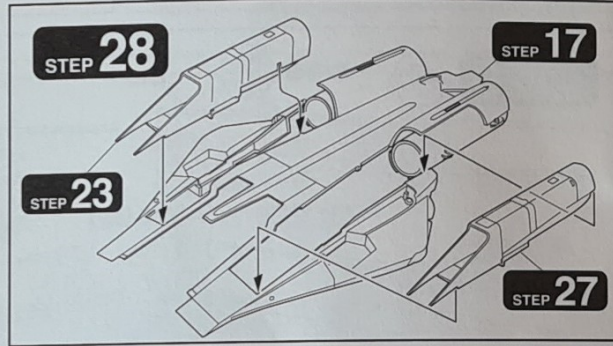
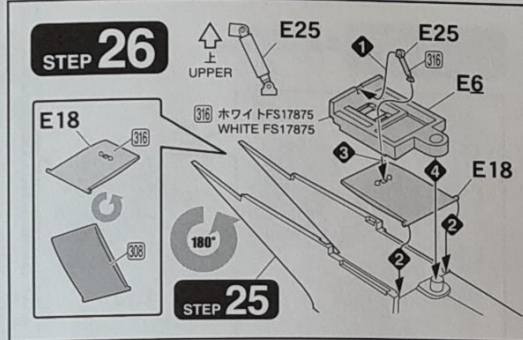
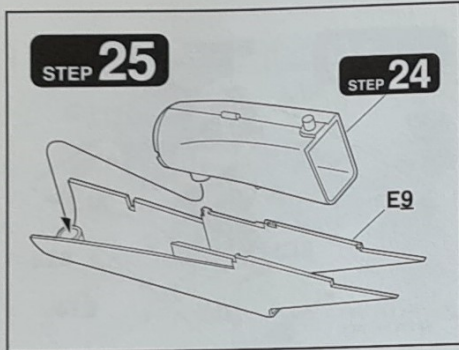


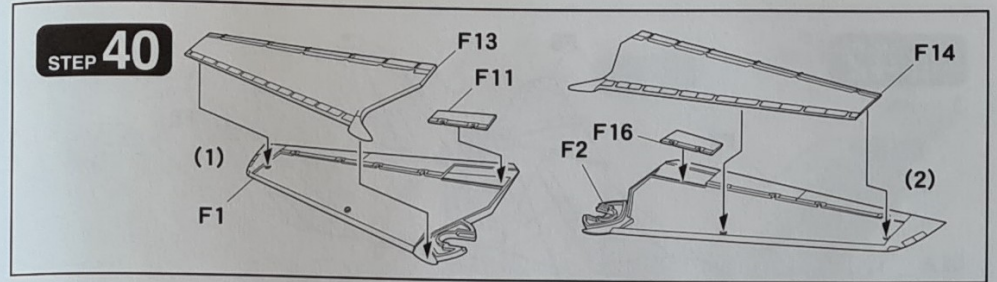
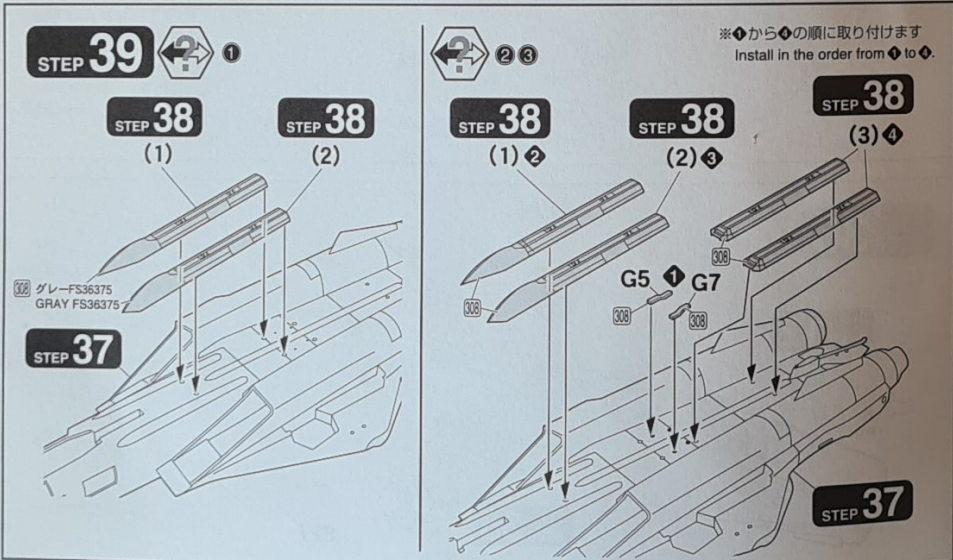
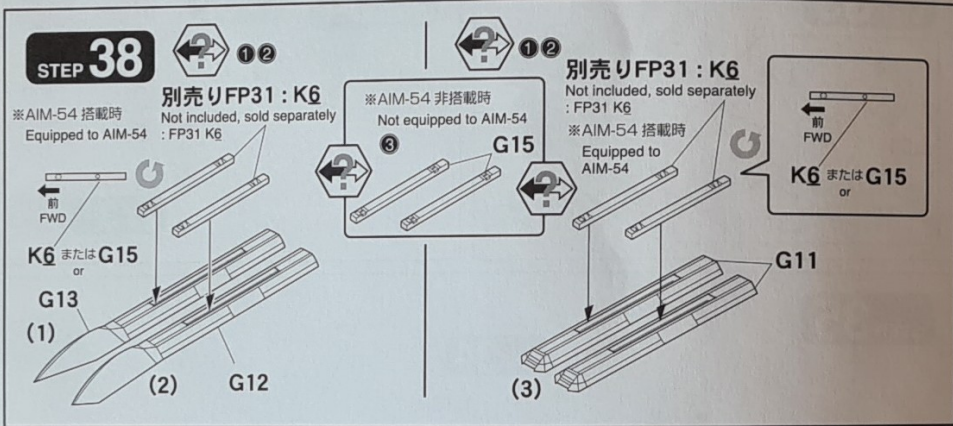
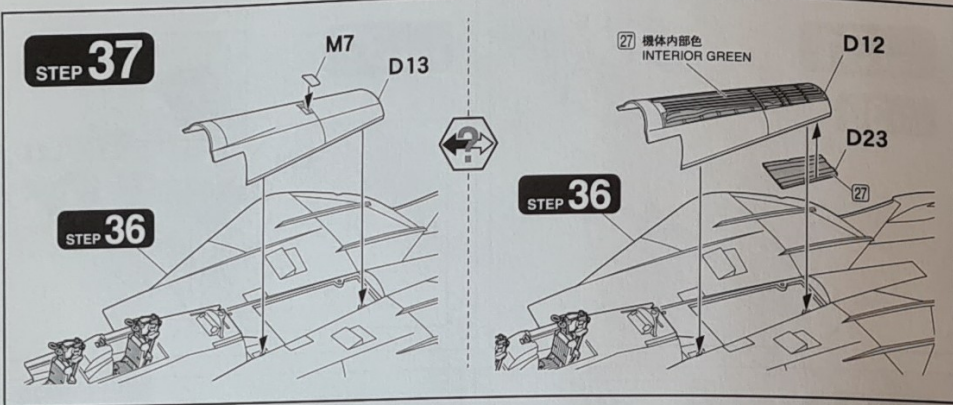
組立図中で塗装指示の無いものは「塗装とマーキング」ページで説明する機体色で塗装します。 Paint all parts body color except other color is specified.







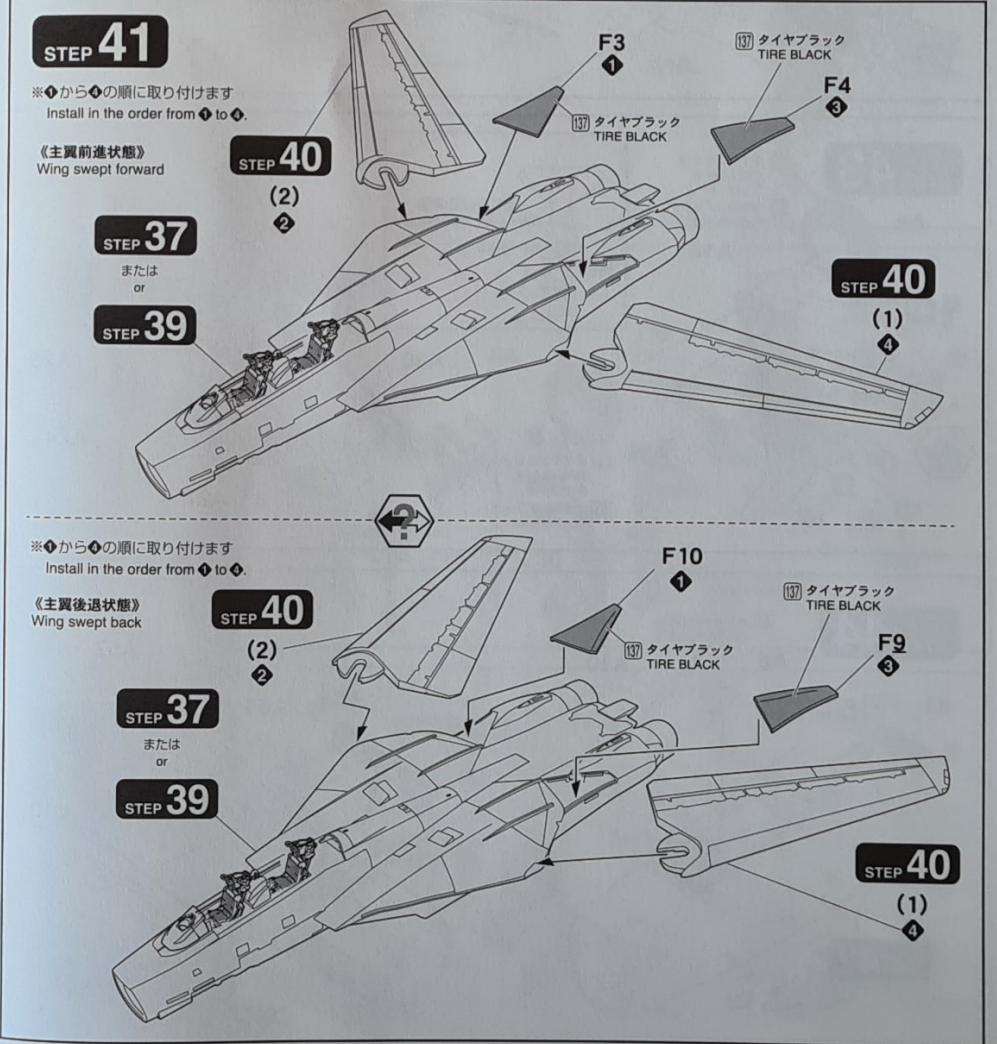


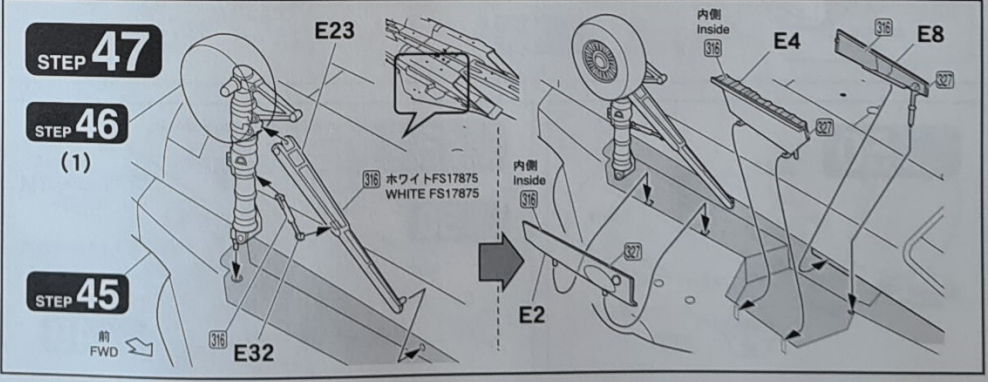
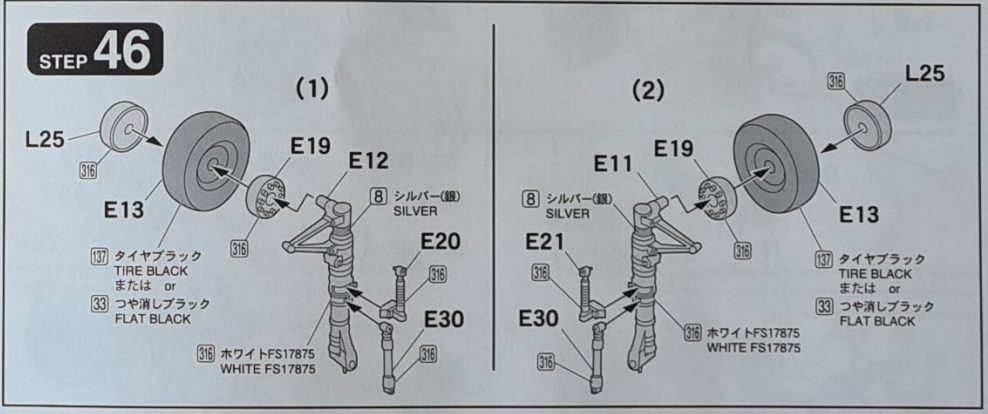
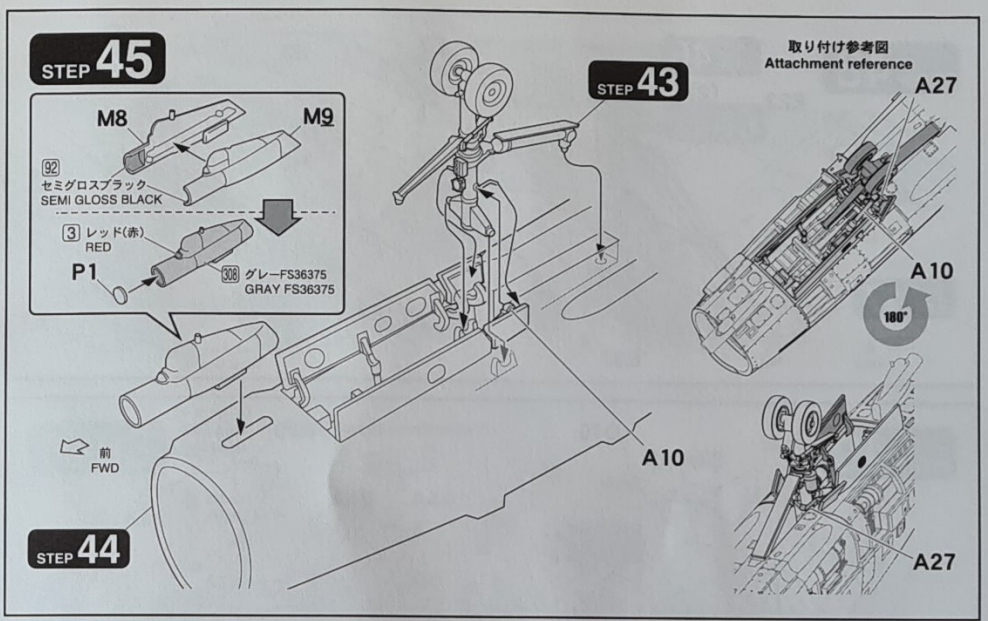
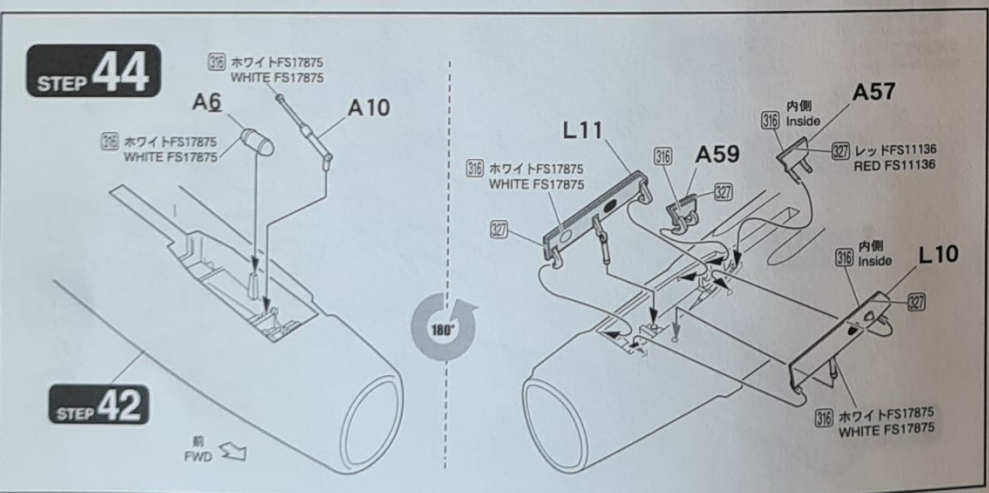
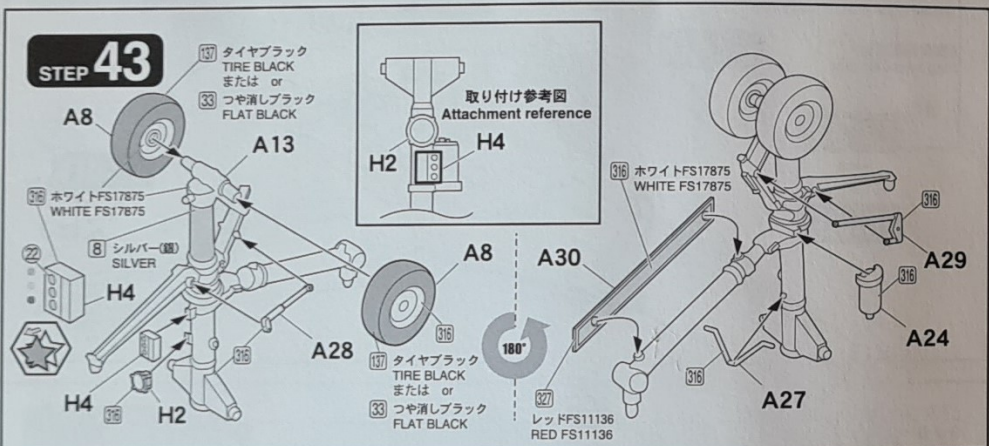
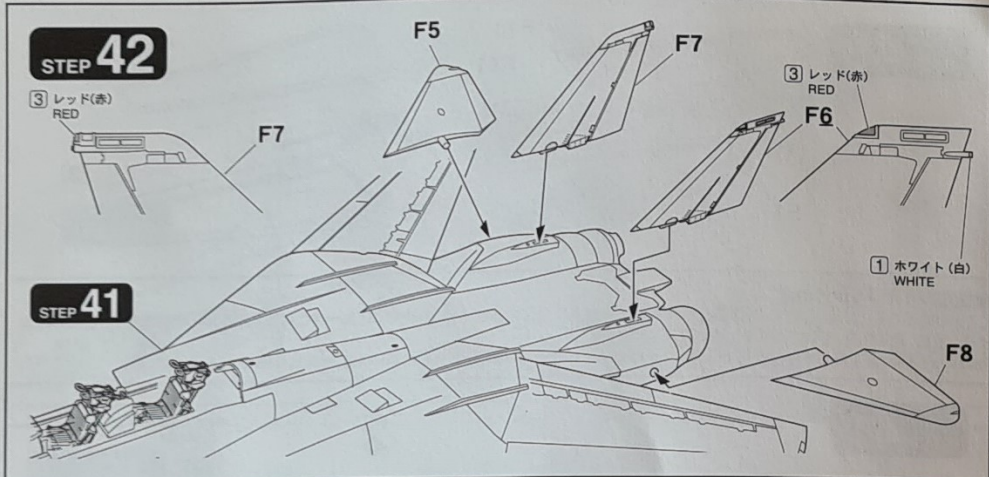


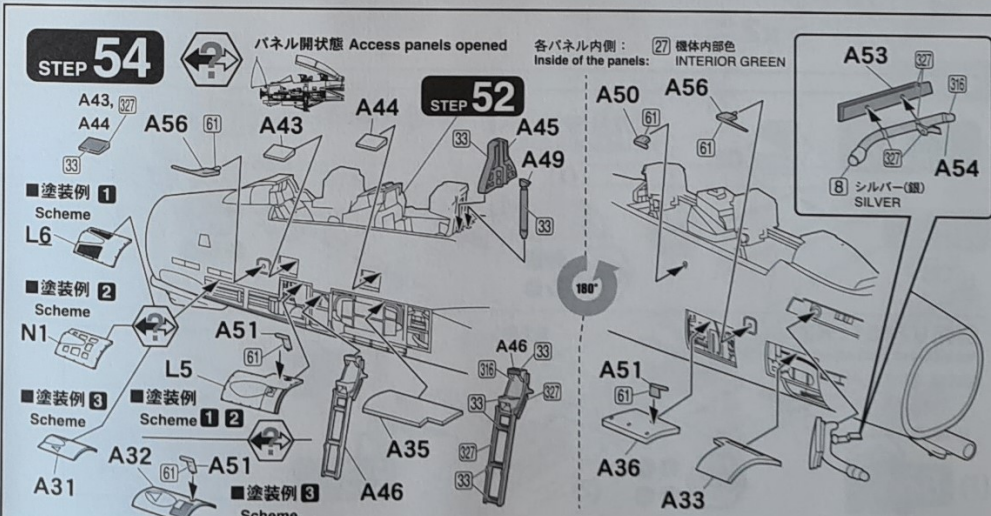
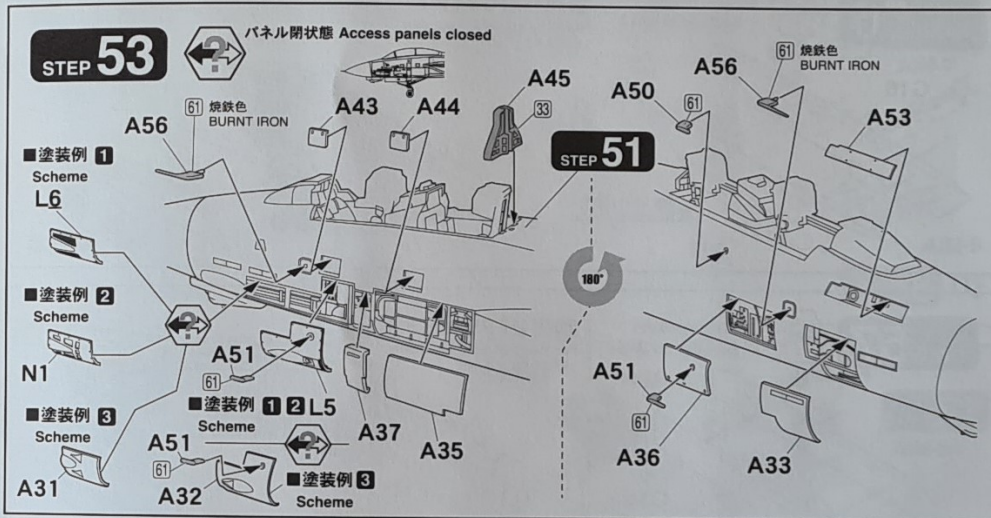
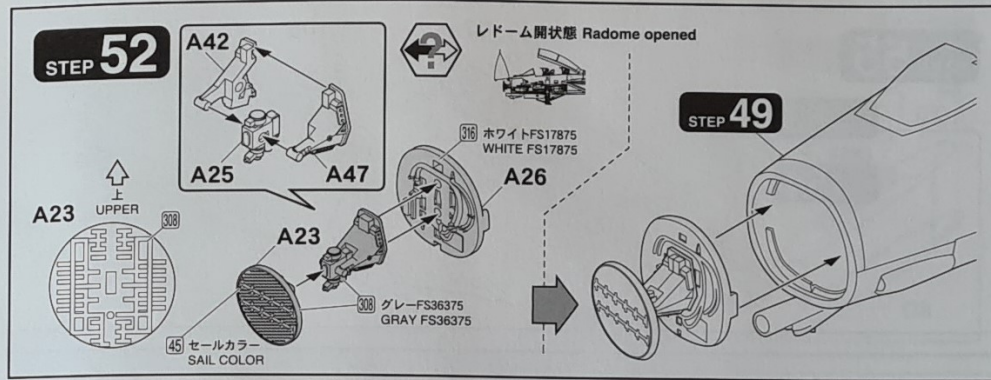
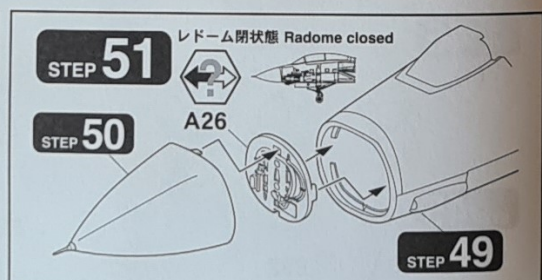
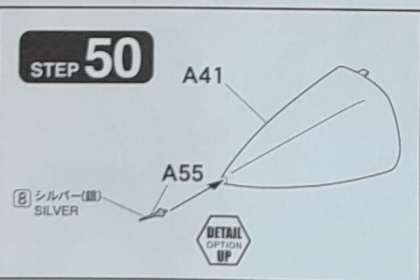
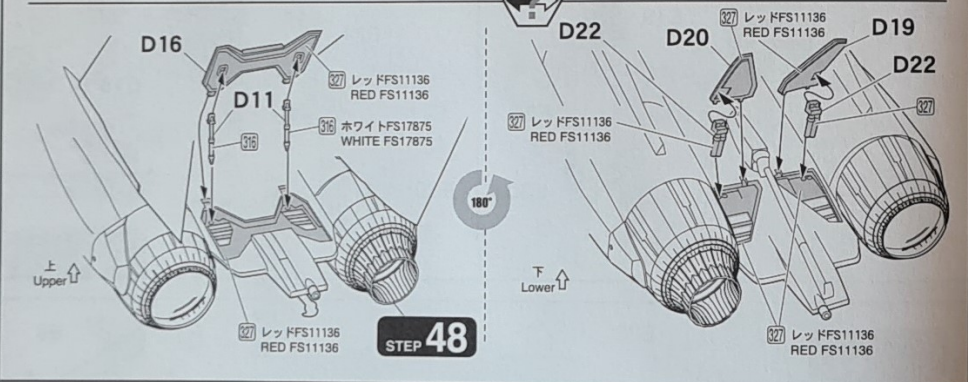
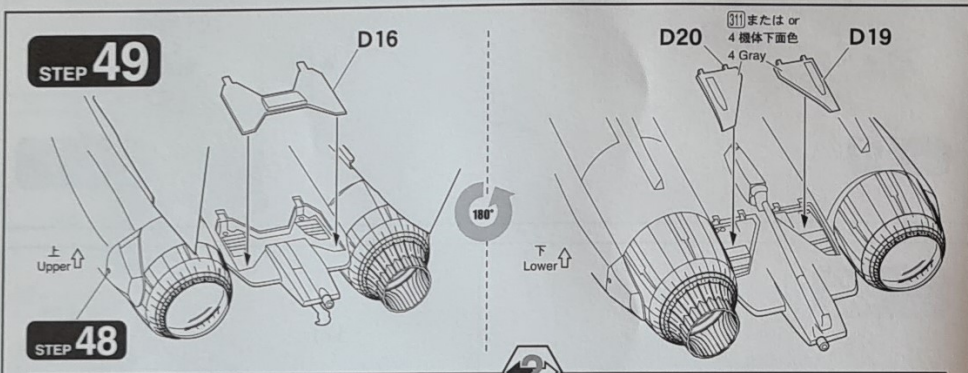
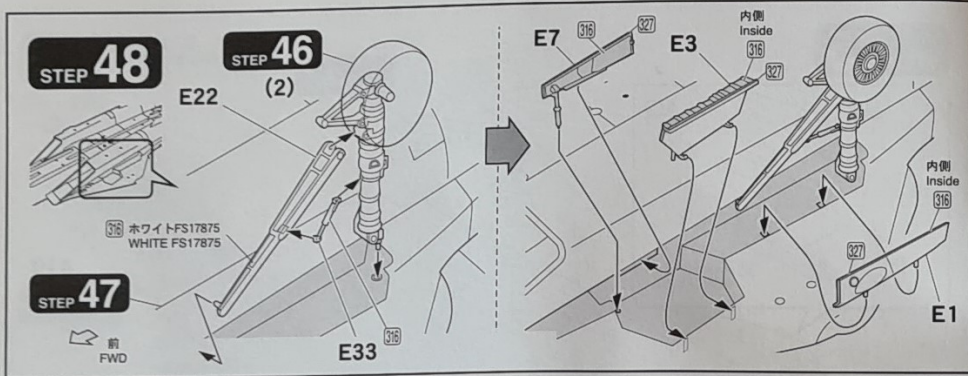
●塗装ガイド Painting

ここまで組み立てた段階で、巻末の「塗装とマーキング」を参考に機体全体を塗装します。スプレーまたはエアブラシ等での吹き付け塗装の際は、すでに塗装した箇所をマスキング(覆い隠し)してください。

Paint the fuselage and wings before proceeding to the next step. See "Painting and Marking" later in the instruction.



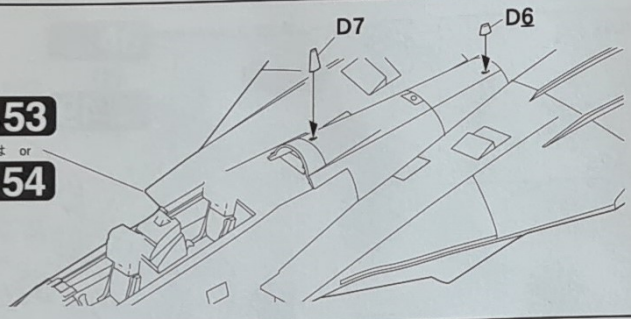




STEP 55

STEP 53
または or

STEP 54

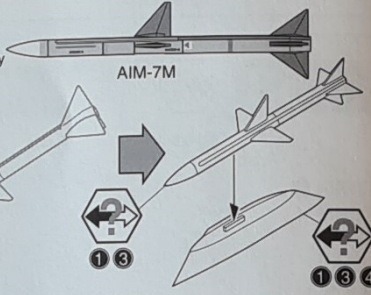


STEP 56



※AIM-7搭載時
Equipped to AIM-7

別売りFP31 : K1
Not included, sold separately :
FP31 K1

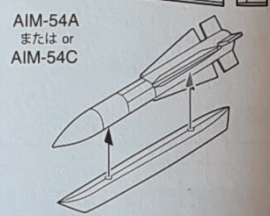


STEP 56



※AIM-54搭載時
Equipped to AIM-54

別売りFP31 : K3, K4, K5
Not included, sold separately :
FP31 K3, K4, K5

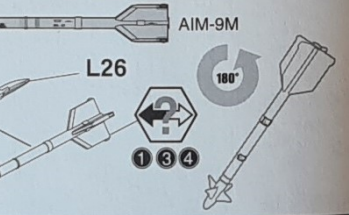


STEP 57



※AIM-54搭載時
Equipped to AIM-54

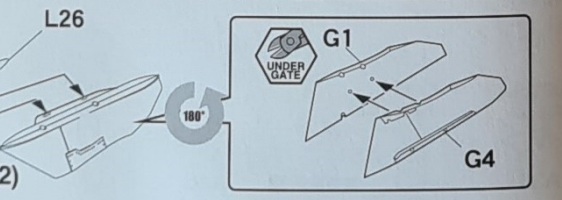
別売りFP31 : K2
Not included, sold separately : FP31 K2



STEP 58



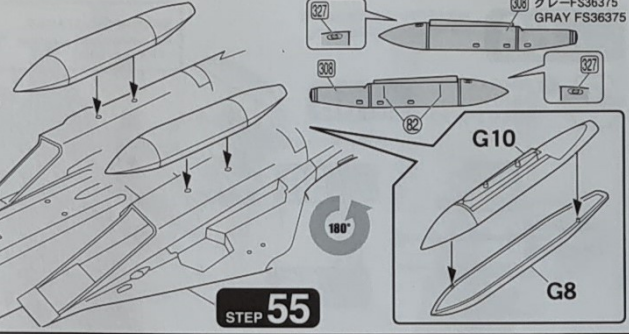
別売りFP31 : K2
Not included, sold separately : FP31 K2
AIM-9L または AIM-9M



STEP 59



1 3 4

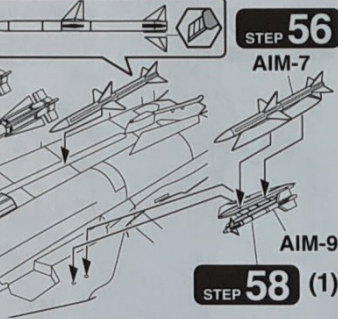


STEP 60

別売りFP31 : AIM-54(C), AIM-9M, AIM-7M
Not included, sold separately

別売りFP31 : K1 / AIM-7
Not included, sold separately :
FP31 K1 / AIM-7

別売りFP31 : K1 / AIM-7
Not included, sold separately :
FP31 K1 / AIM-7

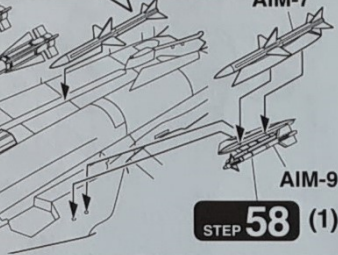


STEP 60

1 AIM-54×2
AIM-9×2
AIM-7×3
燃料タンク×2
Fuel tank

別売りFP31 : K1 / AIM-7
Not included, sold separately :
FP31 K1 / AIM-7

別売りFP31 : K1 / AIM-7
Not included, sold separately :
FP31 K1 / AIM-7

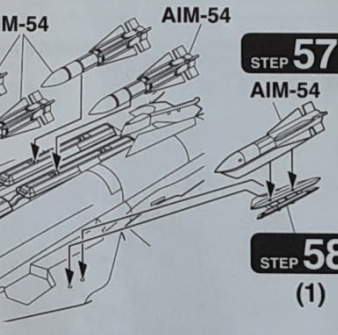


STEP 61

別売りFP31 : AIM-54(C)
Not included, sold separately

別売りFP31 : K1 / AIM-7
Not included, sold separately :
FP31 K1 / AIM-7

別売りFP31 : K1 / AIM-7
Not included, sold separately :
FP31 K1 / AIM-7

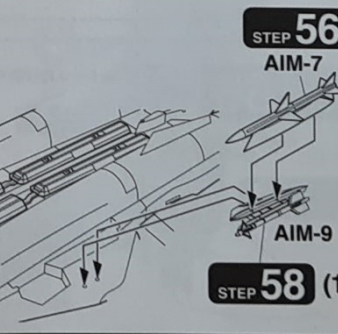


STEP 62

別売りFP31 : AIM-9M, AIM-7M
Not included, sold separately

別売りFP31 : K1 / AIM-7
Not included, sold separately :
FP31 K1 / AIM-7

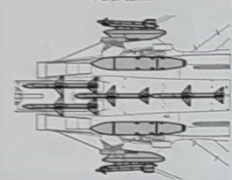
別売りFP31 : K1 / AIM-7
Not included, sold separately :
FP31 K1 / AIM-7



STEP 63

別売りFP31: AM-9M, AM-7M
Not included, sold separately

4 AIM-9×2
AIM-7×4
燃料タンク ×2
Fuel tank



STEP 56

AIM-9

STEP 58 (2)

AIM-7

STEP 55

AIM-9

別売りFP31:K1/ AIM-7
Not included, sold separately
:FP31 K1 / AIM-7

x4
4個作ります
Make 4 pieces

STEP 56

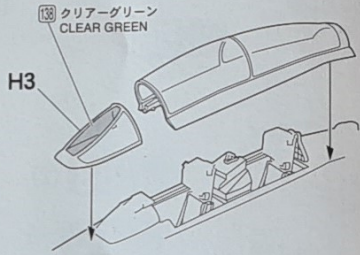
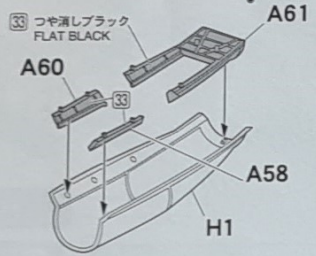
AIM-9

STEP 58 (1)

AIM-9

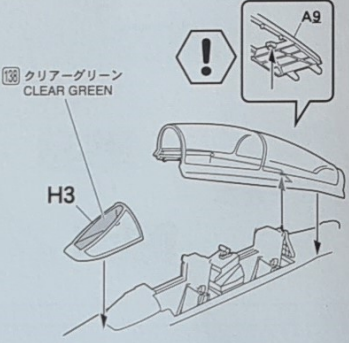
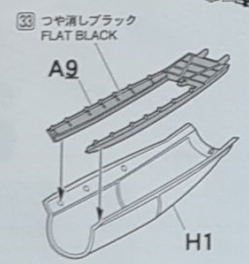
STEP 64

風防閉状態 Canopy closed



STEP 65

風防開状態 Canopy opened



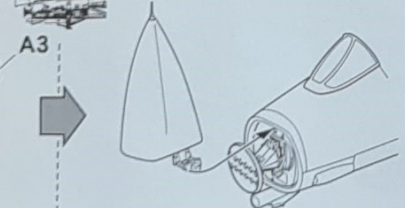
STEP 66

レドーム開状態 Radome opened

ホワイトFS17875
WHITE FS17875

A3

STEP 51



STEP 67



支持架無しでも自立します
The model will stand
without supporting stand.

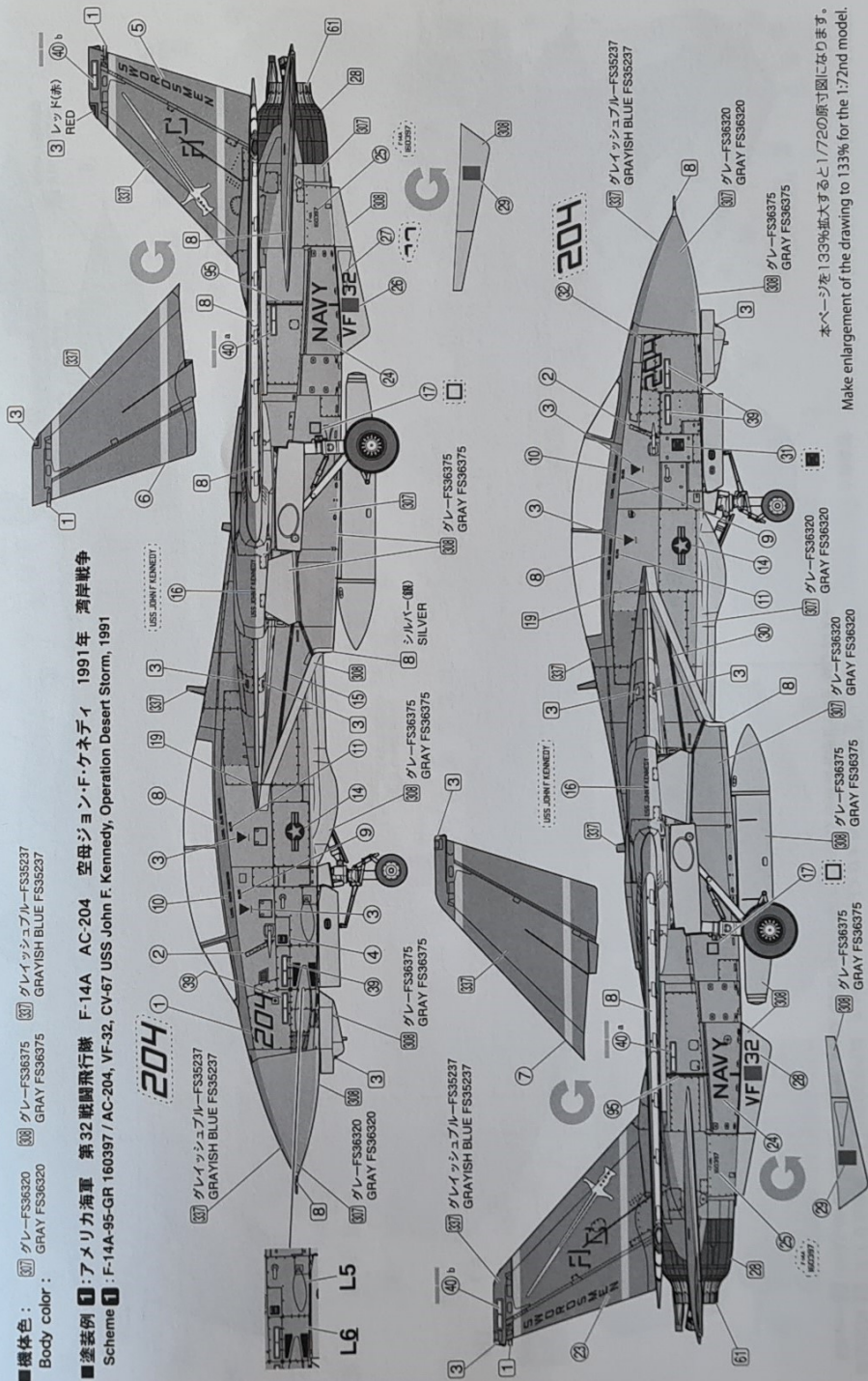
塗装とマーキング

Painting & Marking

■機体色: 37 グレーFS36320
Body color: GRAY FS36320

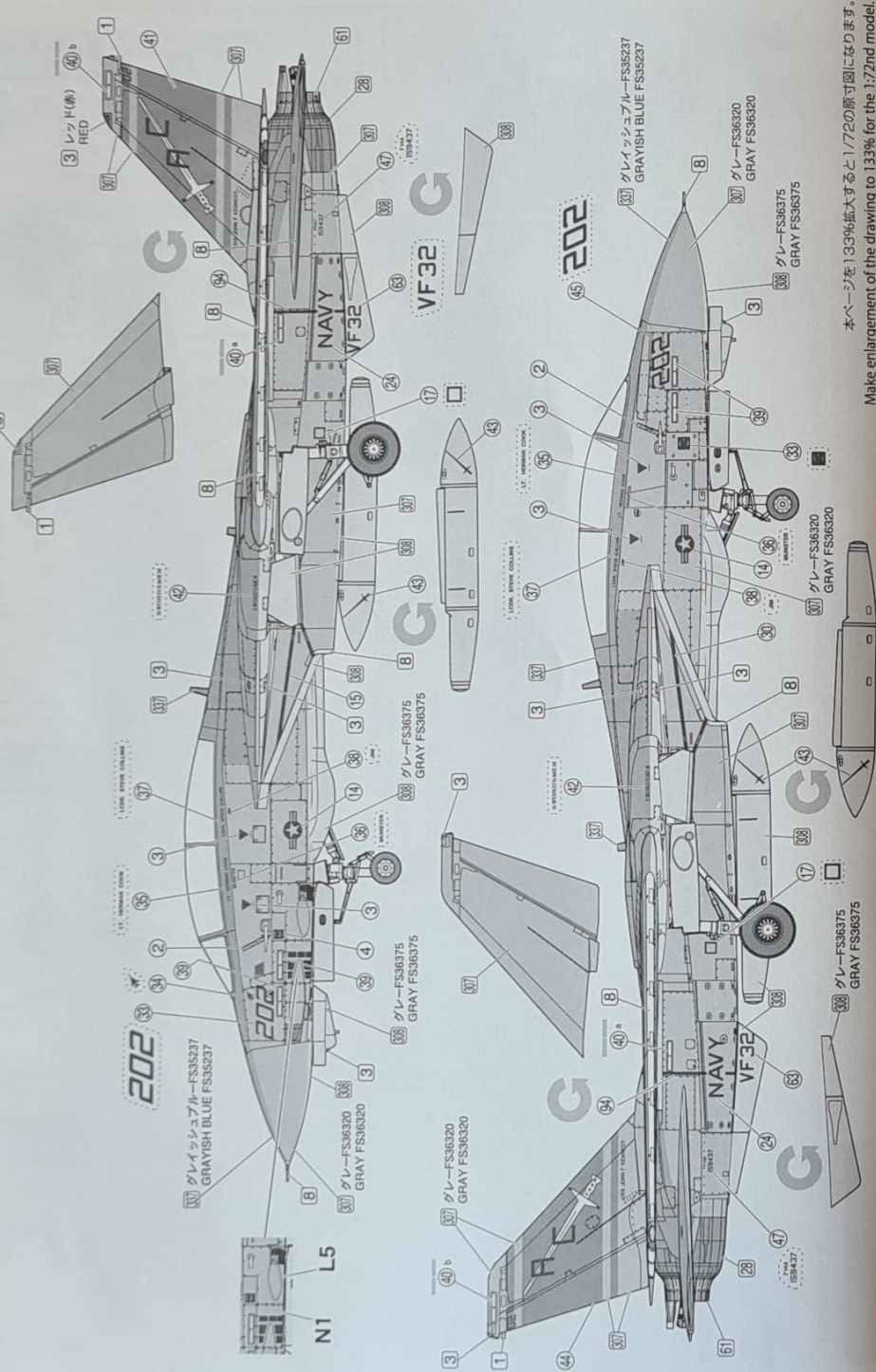
■塗装例 ①:アメリカ海軍 第32戦闘飛行隊 F-14A AC-204 空母ジョン・F・ケネディ 1991年 湾岸戦争
Scheme ①: F-14A-95-GR 160397 / AC-204, VF-32, CV-67 USS John F. Kennedy, Operation Desert Storm, 1991

塗装色はGSIクレオスMr.カラーの色番を□内の数字で、続けて色名を指示しています。○で囲まれた数字は付属子カラー(水転写シール)の色番です。水性ホビーカラーや水性カラーアクリリジョン、タミヤカラー、ガイアカラーをご使用の場合はP24のカラーチャート(バーナー)を参照してください。
※細部の塗装は組立途中の説明を参考に、また個別のマーキングP19/P15/P23の自重説明もご覧ください。表記のない子カラーは使用しません。
Boxed numbers refer to GSI Creos "Mr. Color" paint color numbers. Circled numbers refer to decal numbers. Decals not shown its number are not for use.



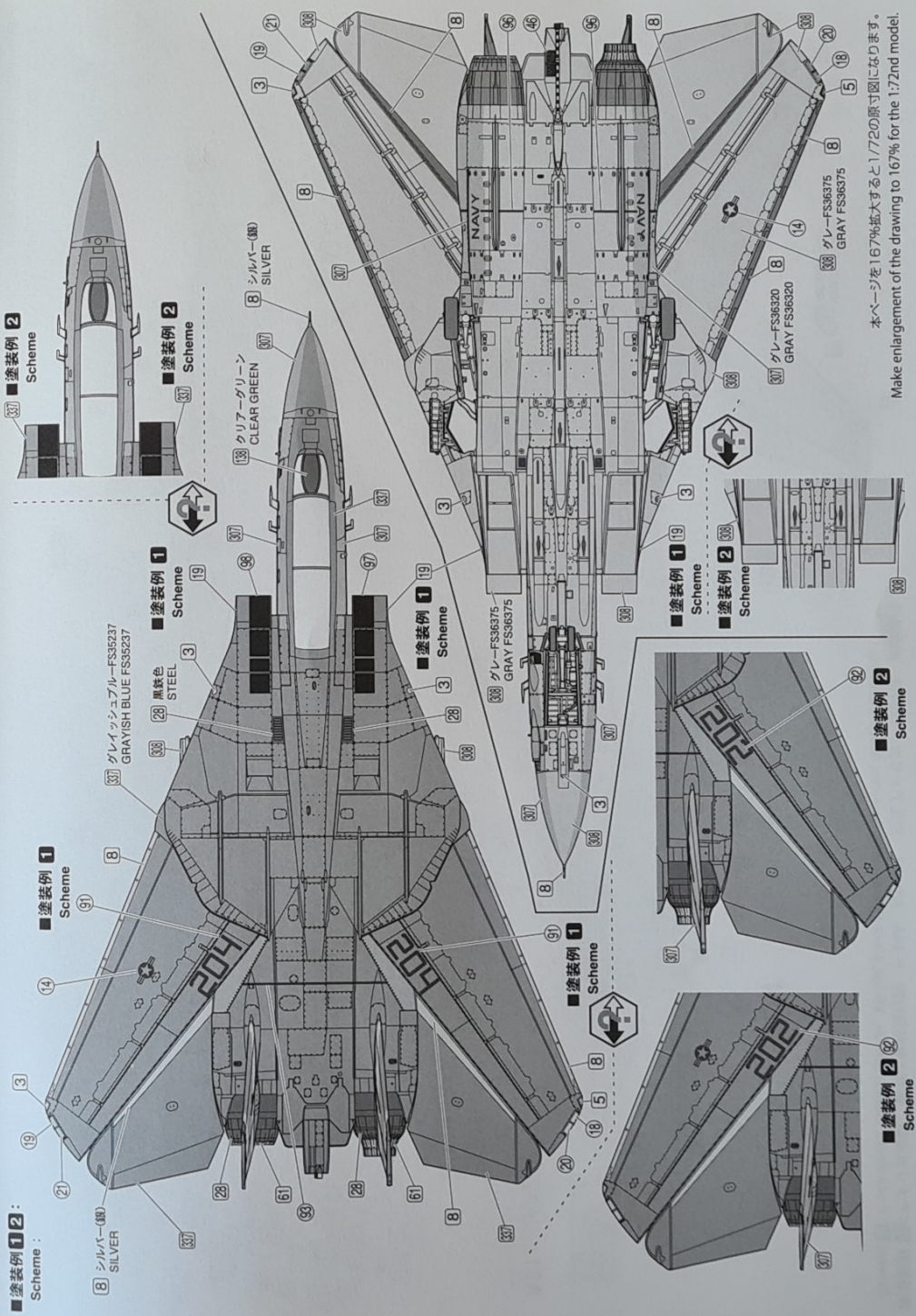
本ページを133%拡大すると1/72の原寸図になります。
Make enlargement of the drawing to 133% for the 1/72nd model.

■塗装例 2: アメリカ海軍 第32戦闘飛行隊 F-14A AC-202 (ミグキラー) 空母ジョン・F・ケネディ 1989年 シドラン事件
 Scheme 2: F-14A-80-QR 159437 / AC-202, VF-32, CV-67 USS John F. Kennedy, Gulf of Sidra, 1989 "MIG-23 Killer"



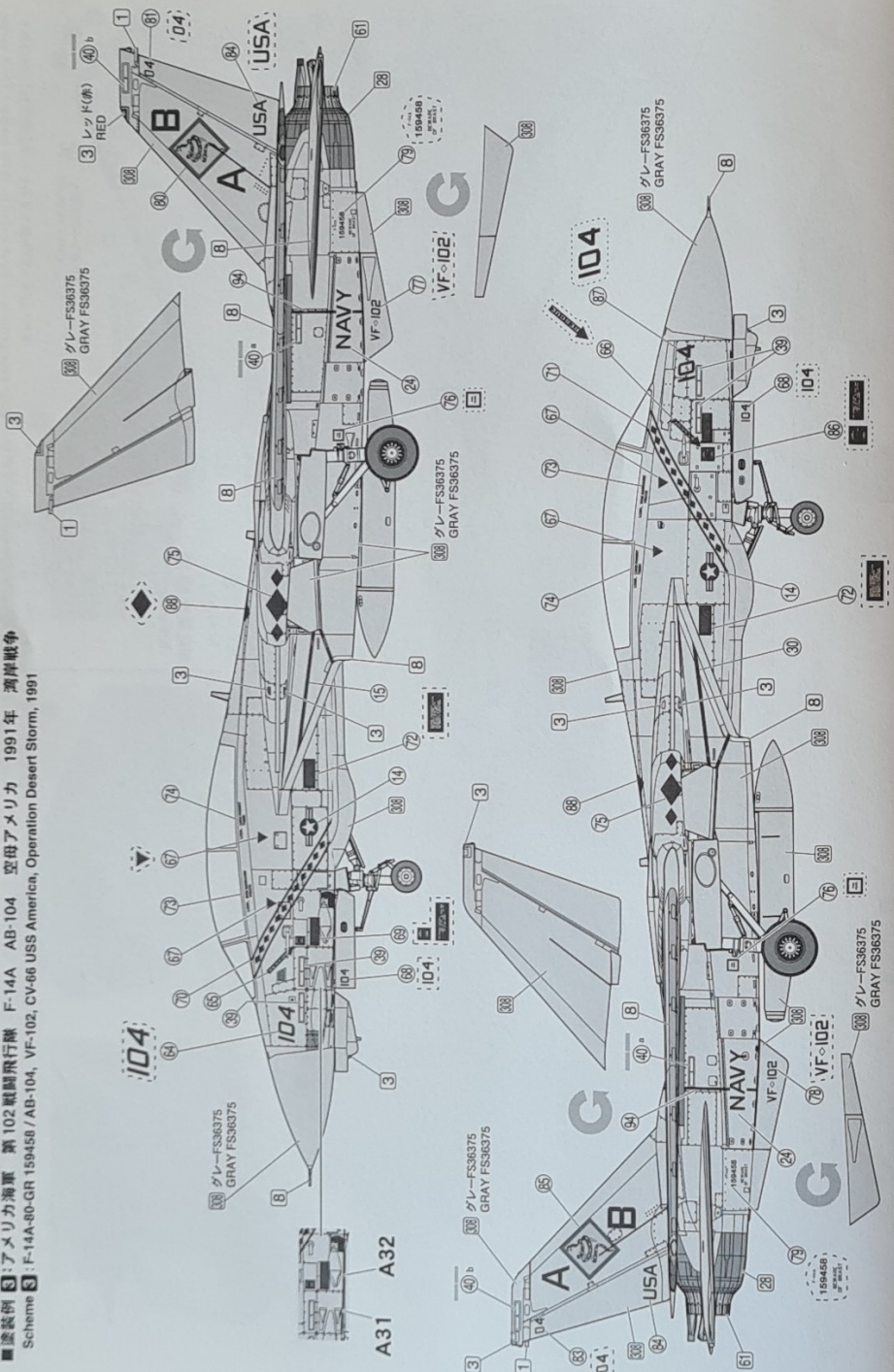
本ページを133%拡大すると1/72の原寸図になります。
 Make enlargement of the drawing to 133% for the 1/72nd model.

■塗装例 1 2:
 Scheme:

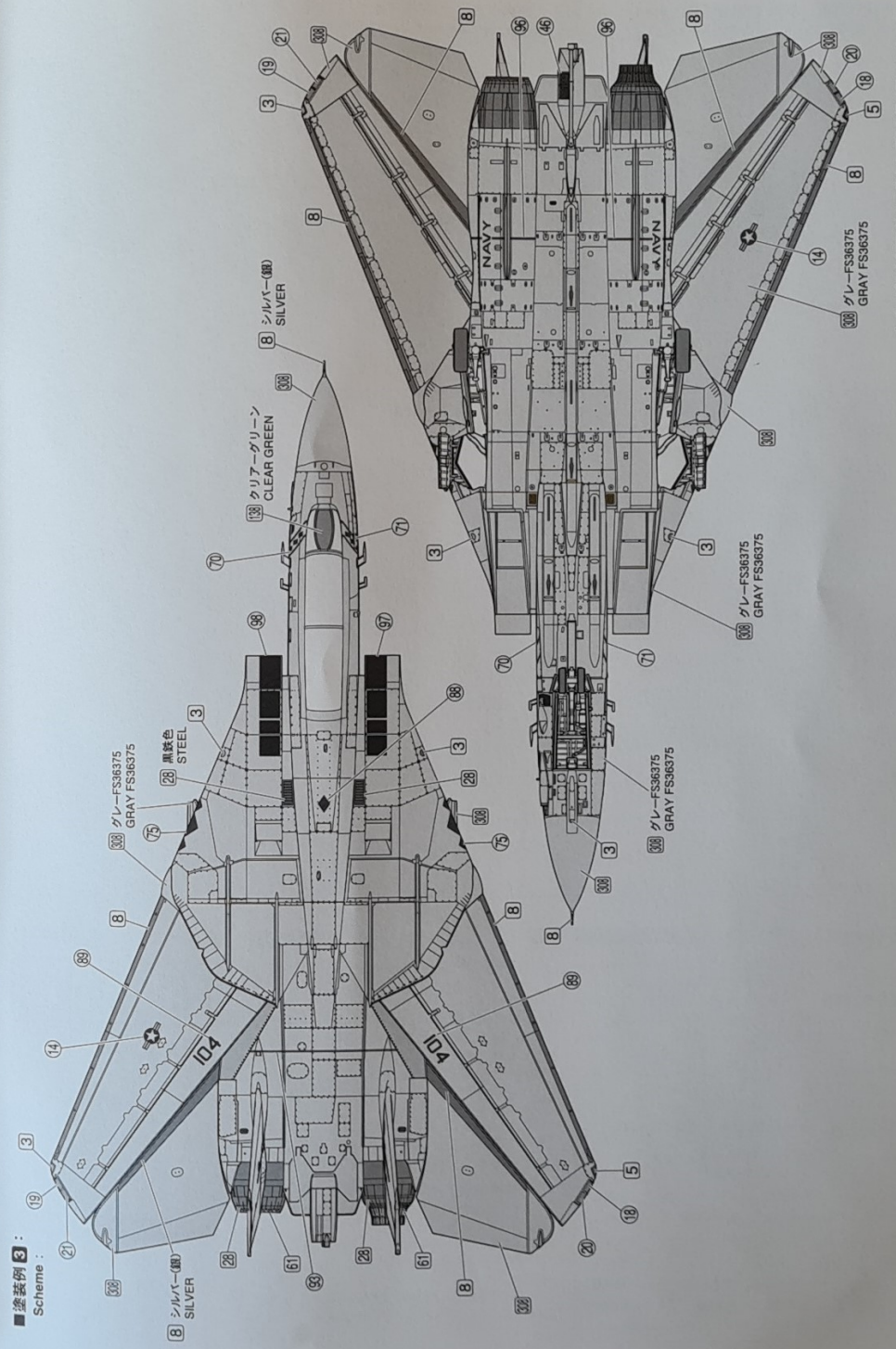


本ページを167%拡大すると1/72の原寸図になります。
 Make enlargement of the drawing to 167% for the 1/72nd model.

■塗装例 3: アメリカ海軍 第102戦闘飛行隊 F-14A AB-104 空母アメリカ 1991年 湾岸戦争
 Scheme 3: F-14A-80-GR 159458 / AB-104, VF-102, CV-68 USS America, Operation Desert Storm, 1991



本ページを133%拡大すると1/72の原寸図になります。
 Make enlargement of the drawing to 133% for the 1:72nd model.



本ページを167%拡大すると1/72の原寸図になります。
 Make enlargement of the drawing to 167% for the 1:72nd model.