

LEOPARD 2 A6

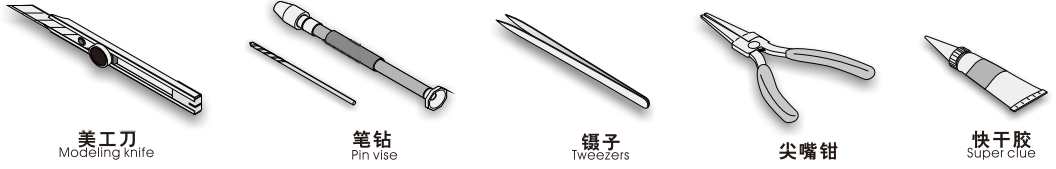


	切除阴影部分 Cut away		安装箭头 Install arrow		注解一 Note 1
	锉平阴影部分 Rasp away		弯折箭头 Fold arrow		根据喜好选择安装 Optional
	填补 Use filler		蚀刻片零件标号 Number of PE parts		制作所示若干组 Make some pcs
	弧度弯折 Bend		原套件零件标号 Number of original parts		注解二 Note 2
	钻孔 Make a hole		被替换的套件标号 Number of replaced parts		注解三 Note 3
	另一侧相同制作 Repeat opposite side		使用圆棒制作 Use ABS rod		

PE UPDATE (For TAMIYA 35271)

1/35 MILITARY MINIATURE VEHICLE PE UPGRADE SERIES NO.26

RECOMMENDED TOOLS 推荐使用工具



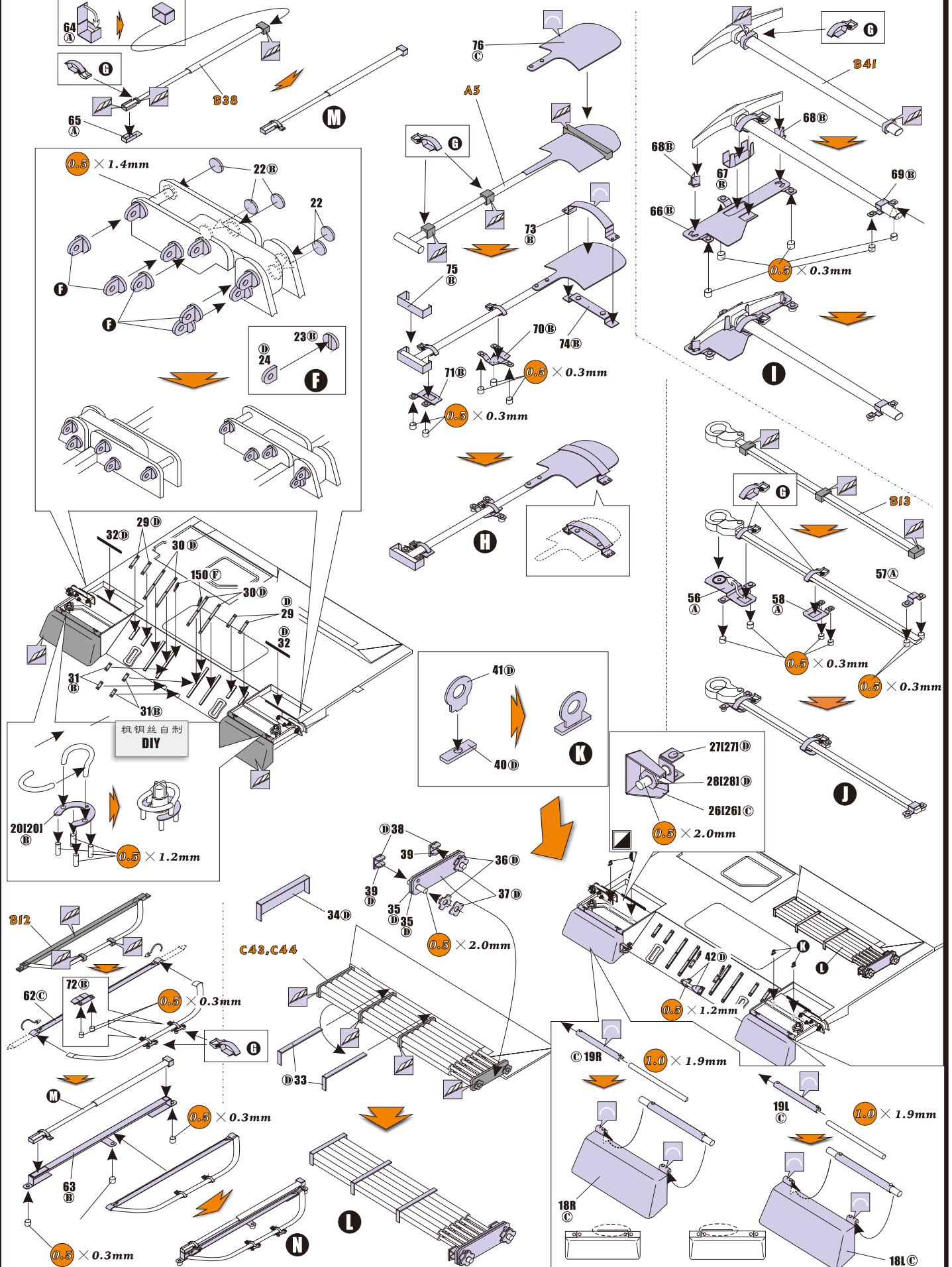
美工刀
Modeling knife

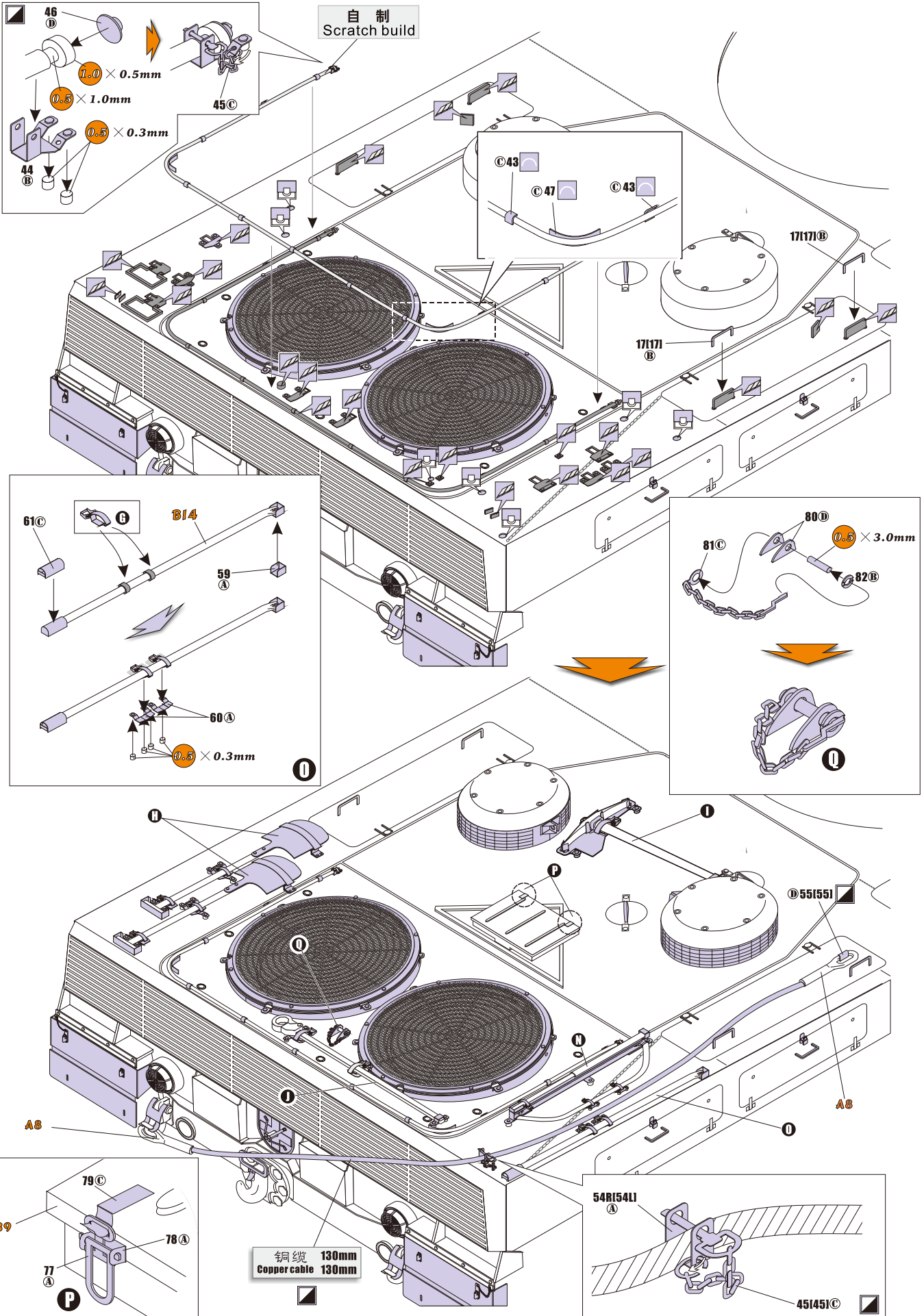
笔钻
Pin vise

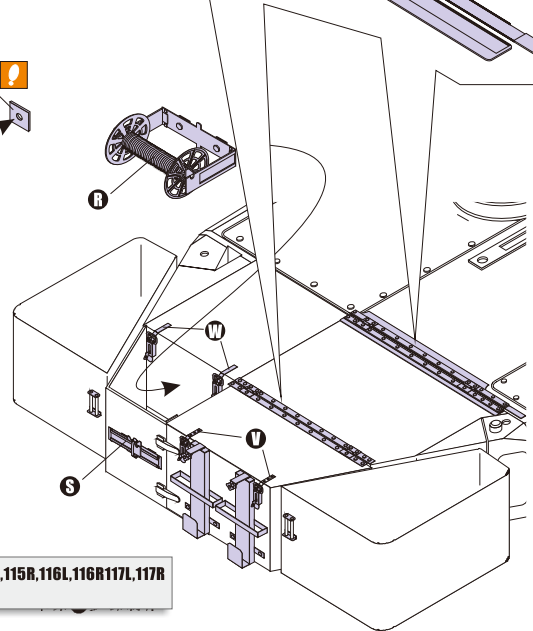
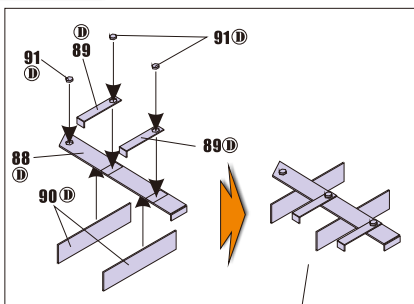
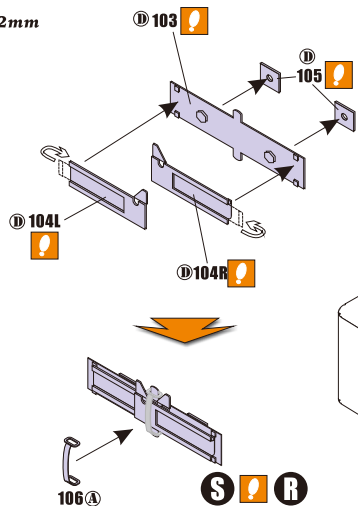
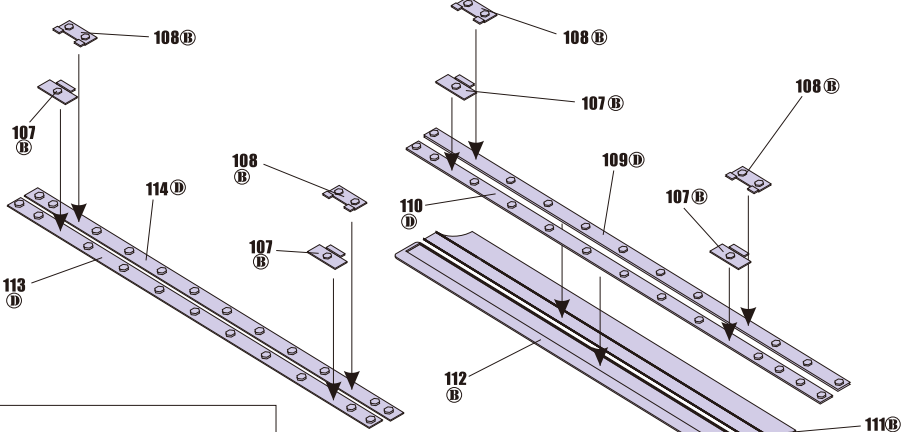
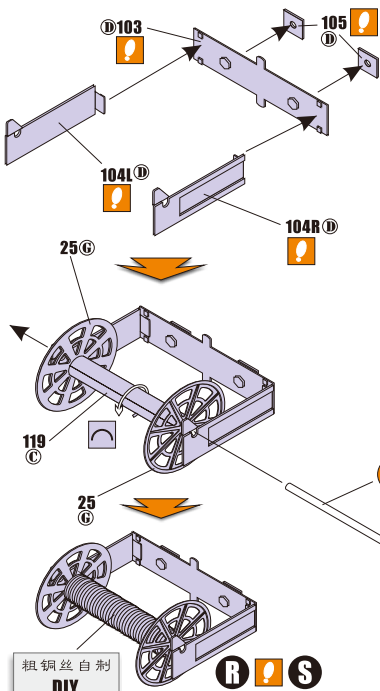
镊子
Tweezers

尖嘴钳

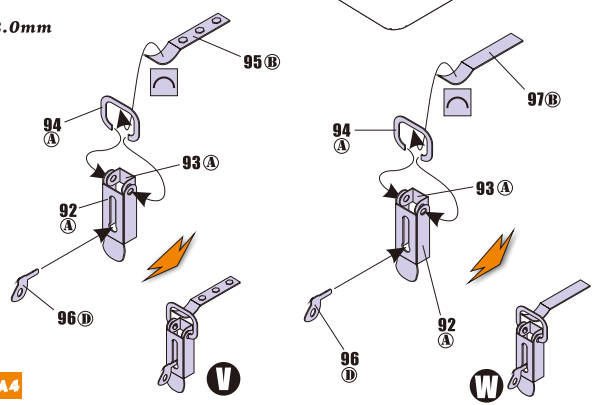
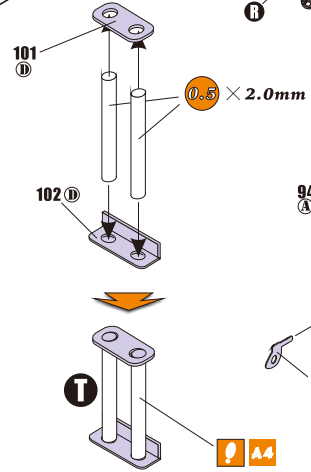
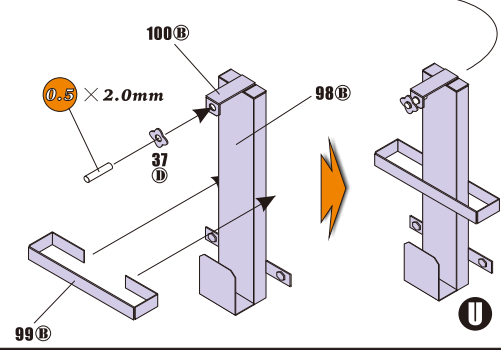
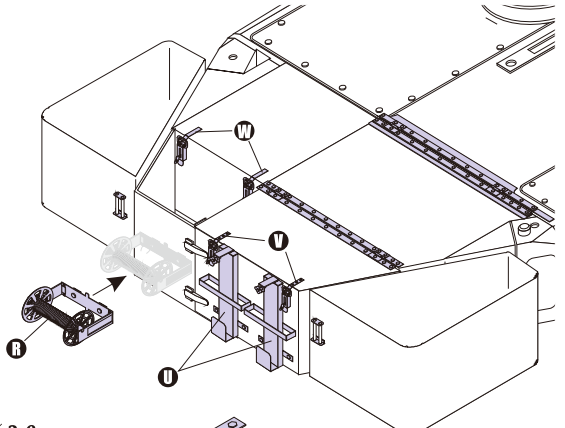
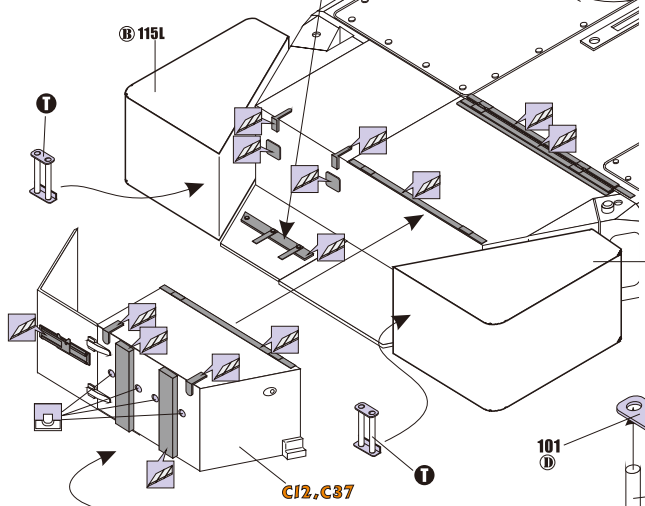
快干胶
super glue

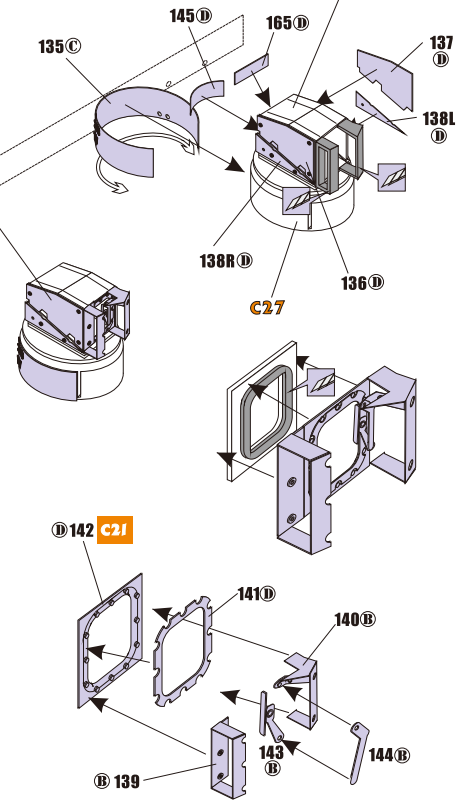
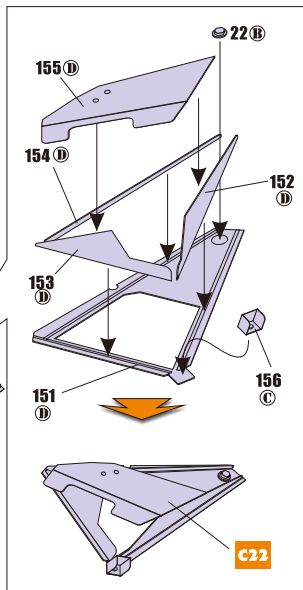
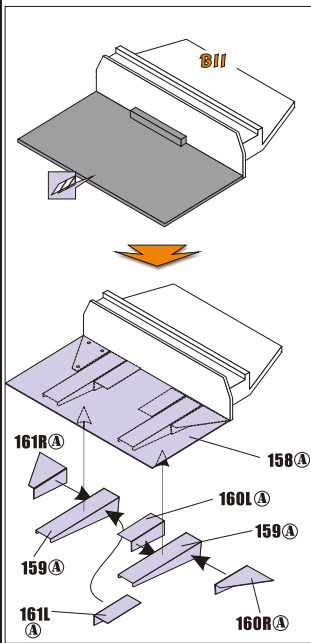
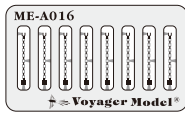
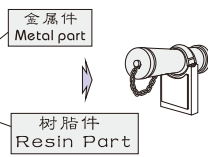
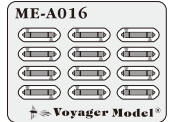
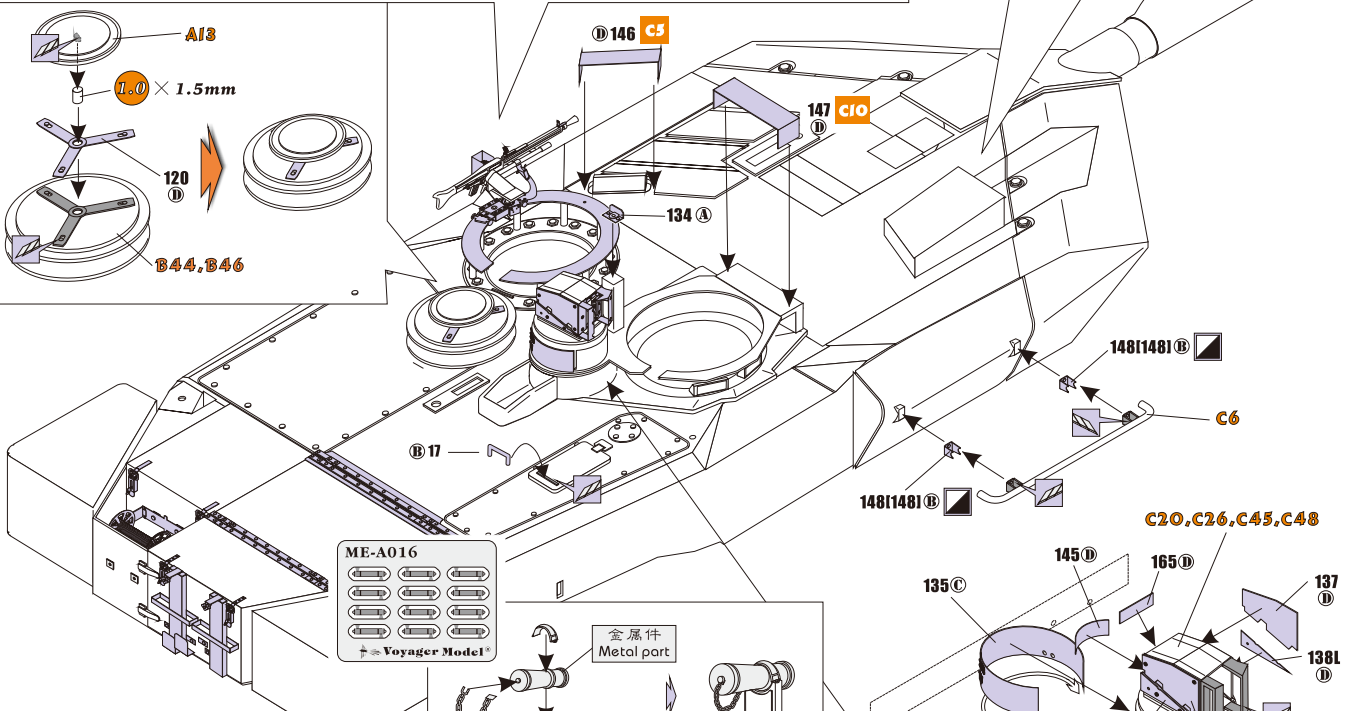
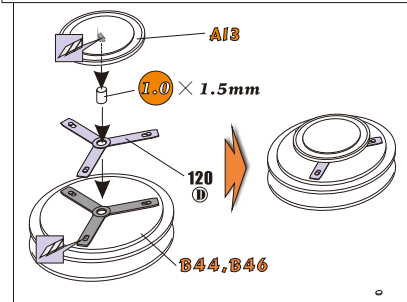
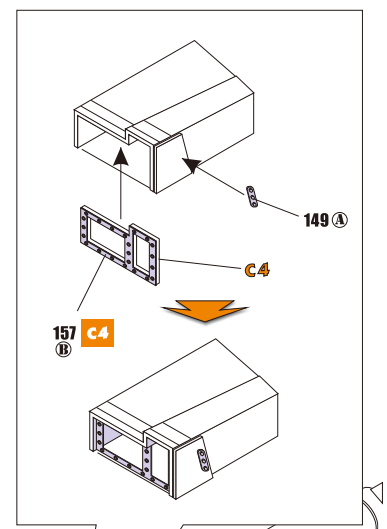
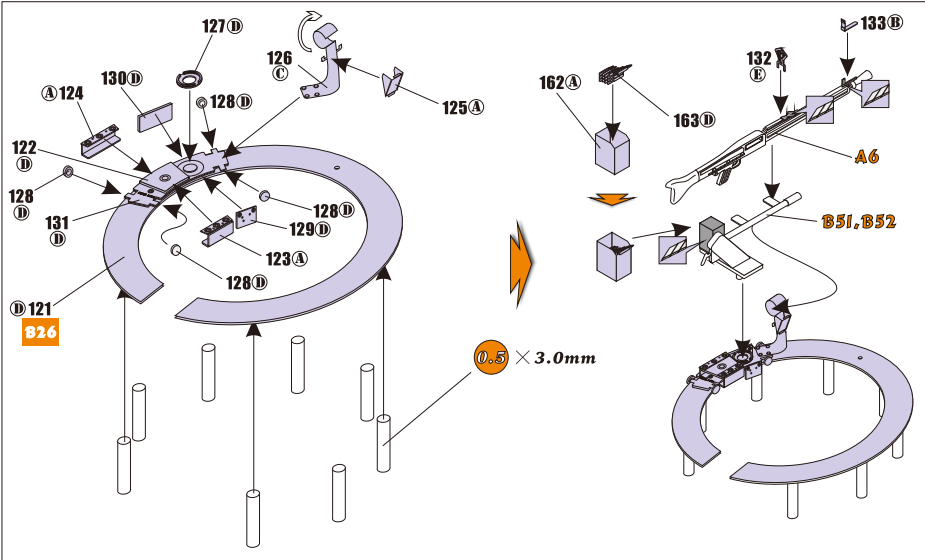






蚀刻片零件115L,115R,116L,116R,117L,117R
请参照原说明





A ME-A049 LEOPARD 2A6

1	[Part]	3
2	[Part]	
2	[Part]	
4	[Part]	

ME-A049_0218_H13 VOYAGERMODEL®
The Best Upgrade Solution

