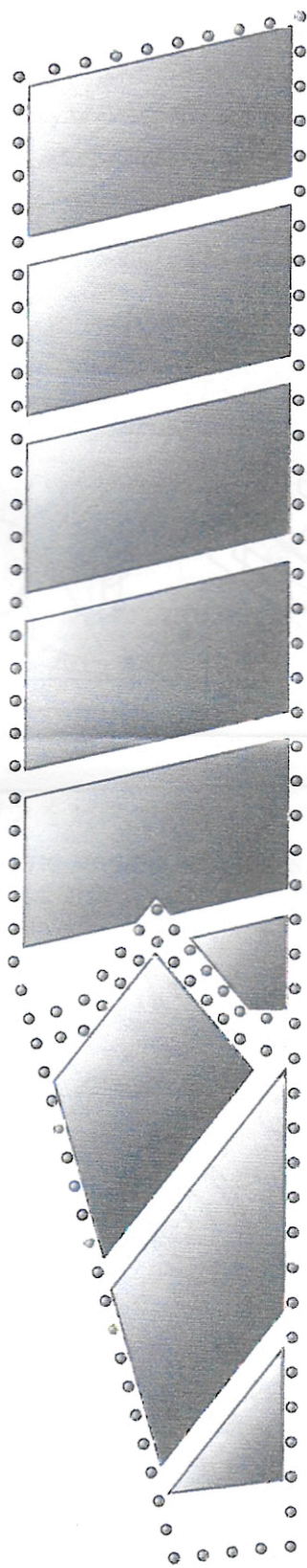


*MINITURE RESIN MODEL for DISPLAY  
with various material parts easy to assemble*

表面



Surface  
Cooling  
System

B T

46

冷却

*Model  
Factory  
HIRO  
Tokyo  
Japan*

①

## エンジンの組み立て

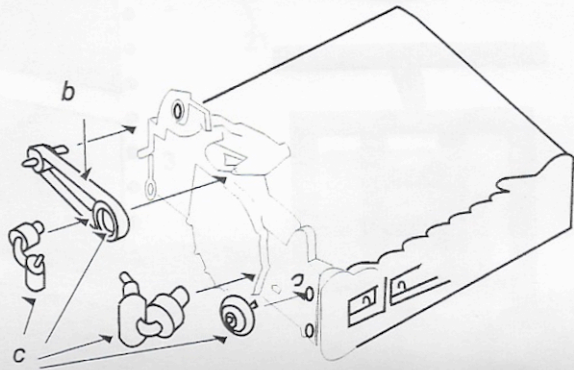
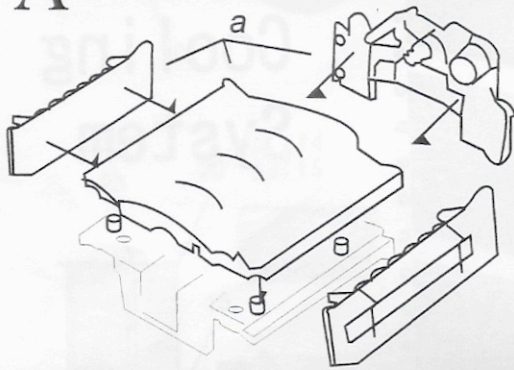
### Engine Assembling

小文字のアルファベットは色を示しています。本説明書7に色の一覧表がありますので参照下さい

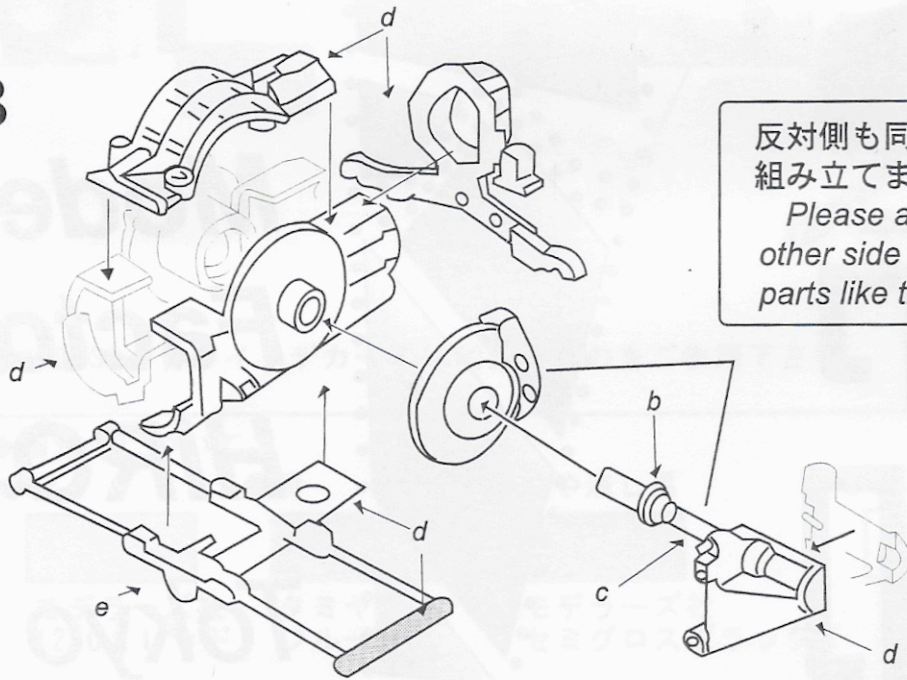
This character indicates the color of that part. Table of the color is on this manual page 7.

ここで使うパーツは、  
全てメタルパーツです  
All the parts used  
at this page are metal  
parts.

A

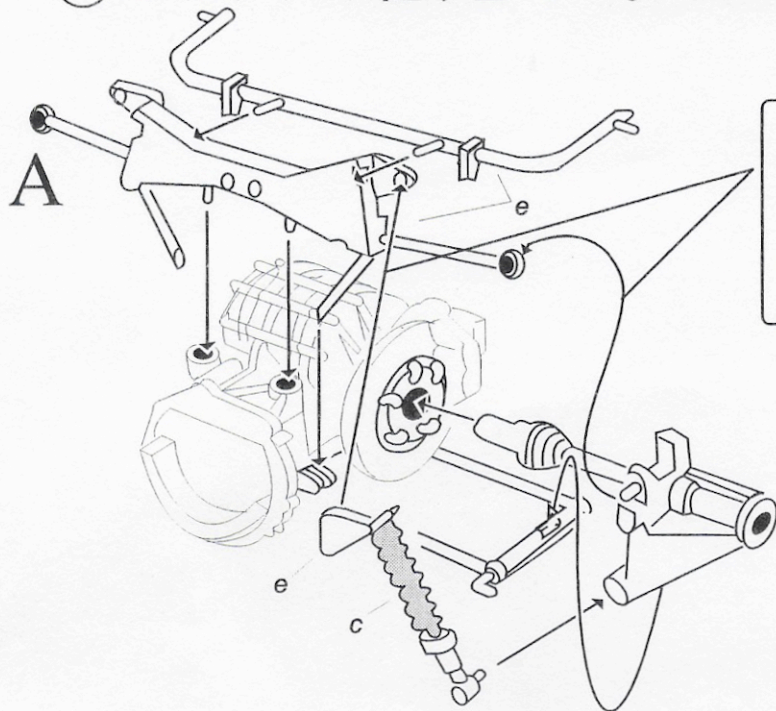


B



反対側も同じ様に  
組み立てます  
Please assemble  
other side of these  
parts like them

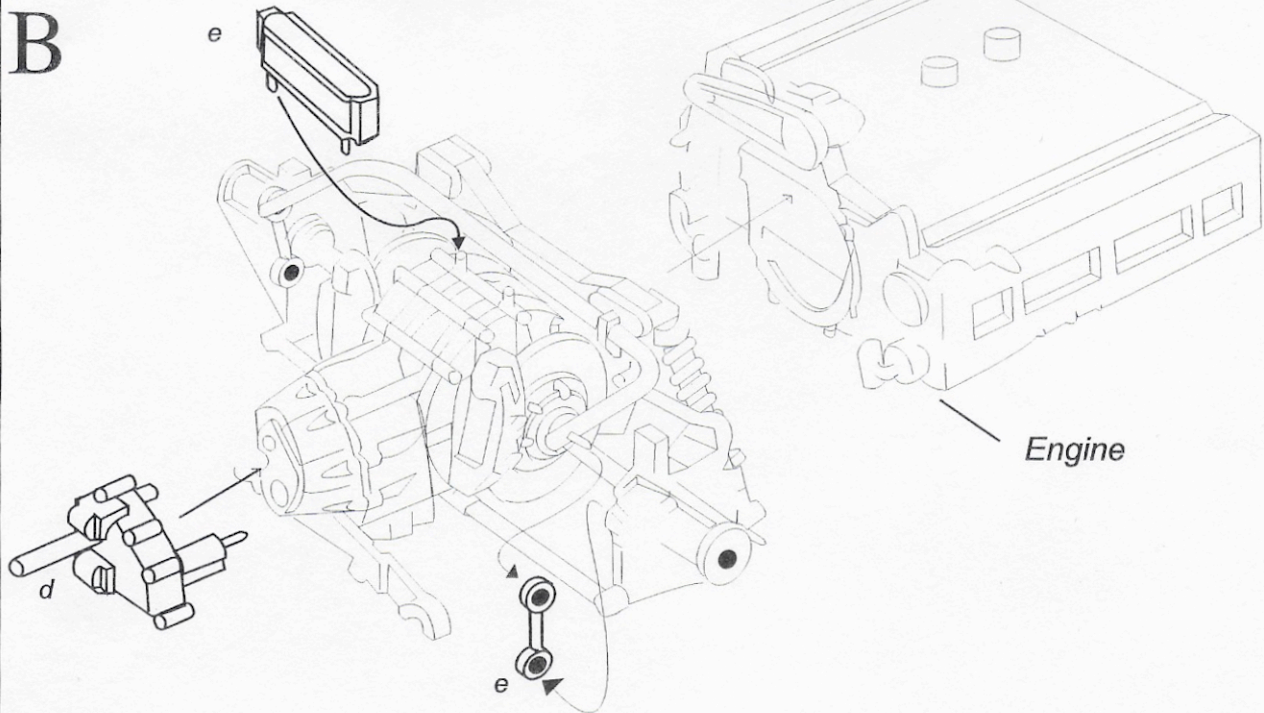
② エンジンの組み立て *Engine Assembling*



反対側も同じ様に  
組み立てます  
*Please assemble  
other side of these  
parts like them*

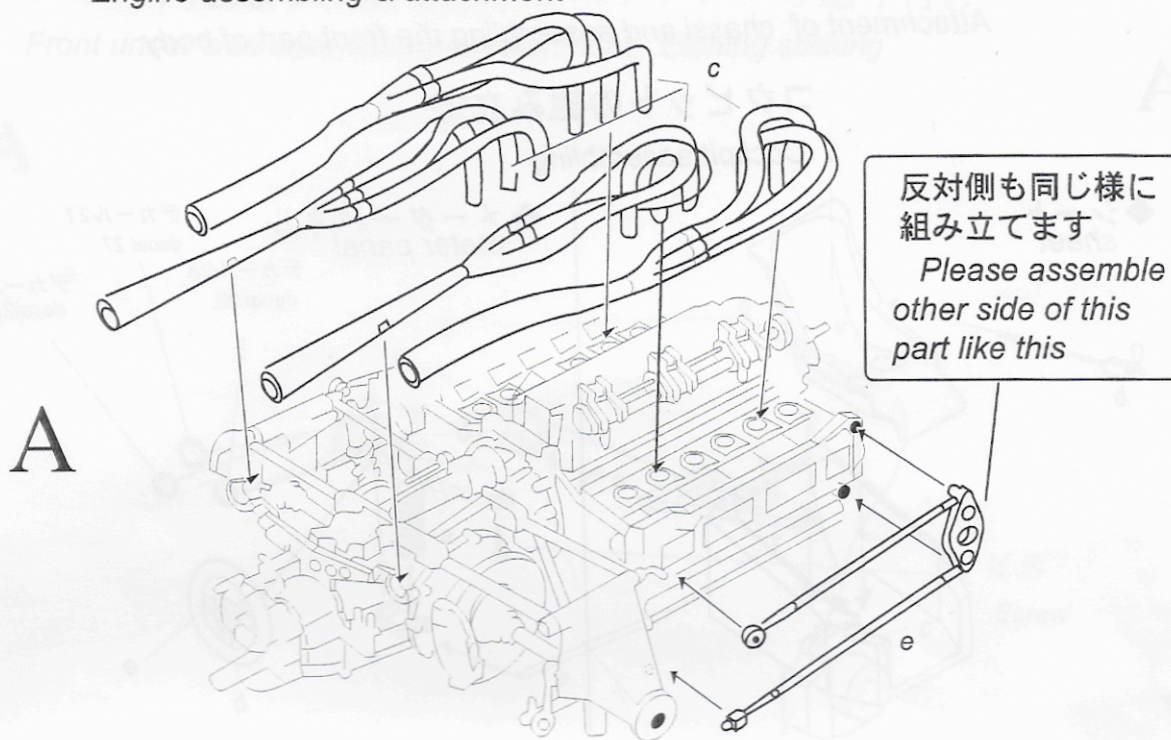
このパーツは  
エッチングですが  
他は全てメタルパーツ  
です

*All the parts used  
at this page are metal  
parts without this part*



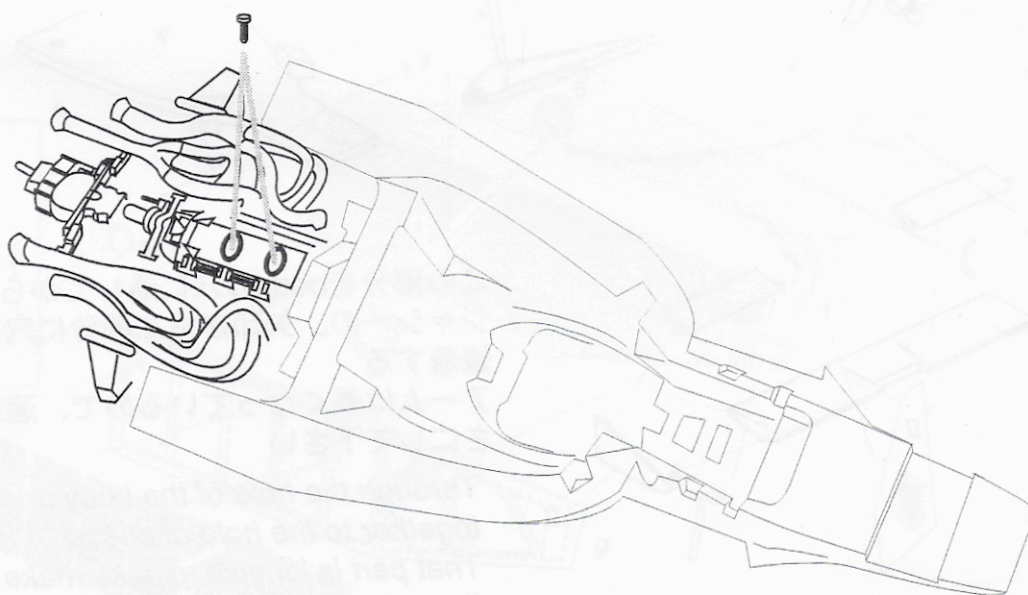
③ エンジンの組み立てと取り付け

Engine assembling & attachment



B

エンジンをビスで固定します  
Attach the engine with the screw



④ シャシーの取り付けとフロント部分の組み立て

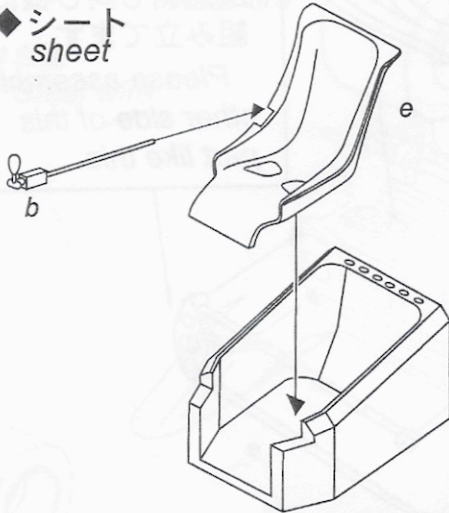
Attachment of chassi and assembling the front part of body

A

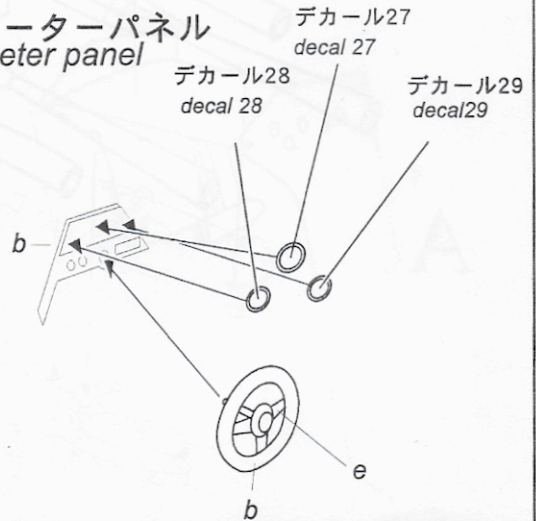
コックピットの組み立て

Cockpit assembling

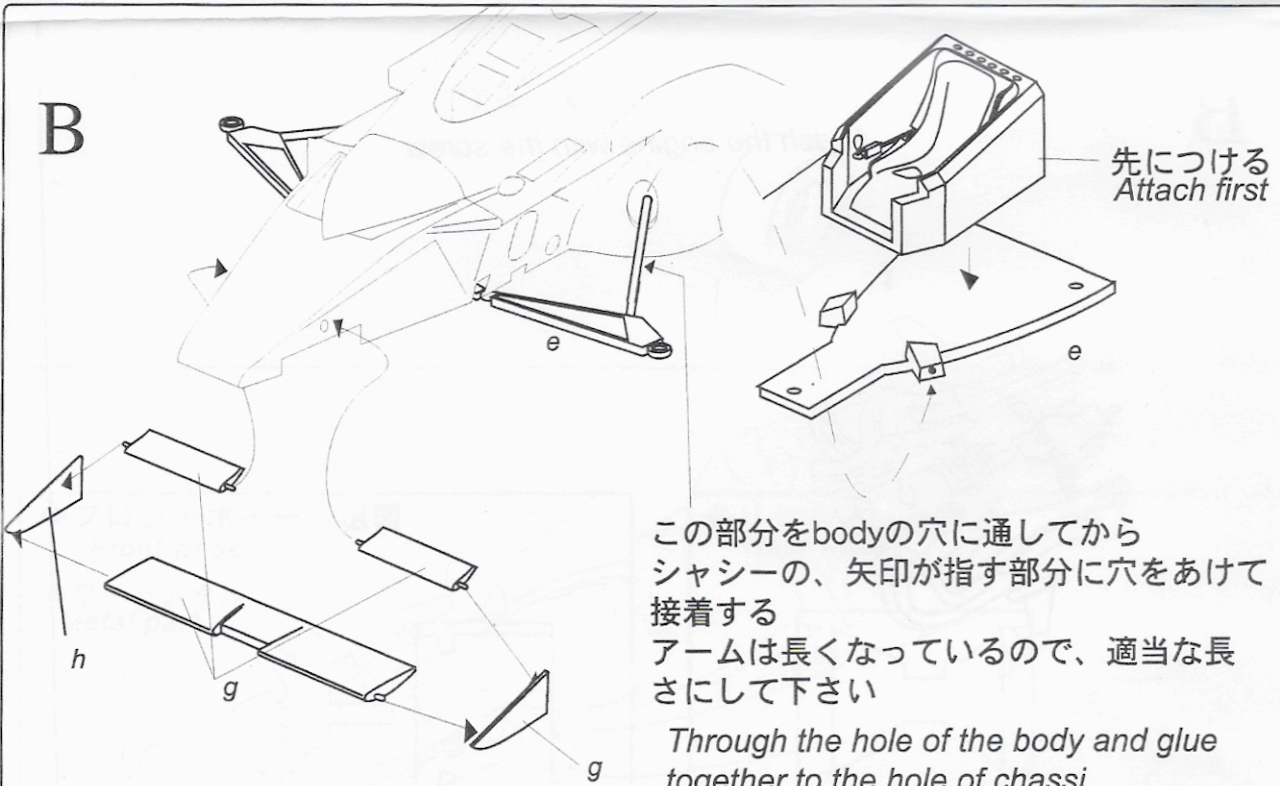
◆シート  
sheet



◆メーターパネル  
meter panel



B

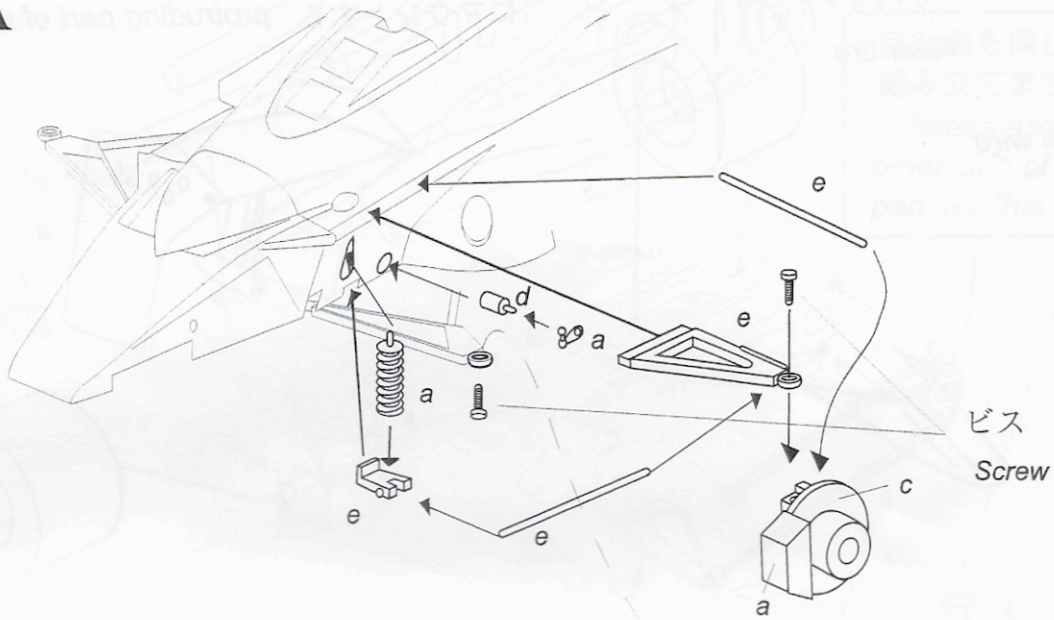


この部分をbodyの穴に通してから  
シャシーの、矢印が指す部分に穴をあけて  
接着する  
アームは長くなっているの、適当な長  
さにして下さい

Through the hole of the body and glue  
together to the hole of chassi  
That part is longish, please make  
it good length to use

⑤ フロント足廻りの取り付けとエッチングの貼り付け  
*Front under side assembling & attachment, Etching sticking*

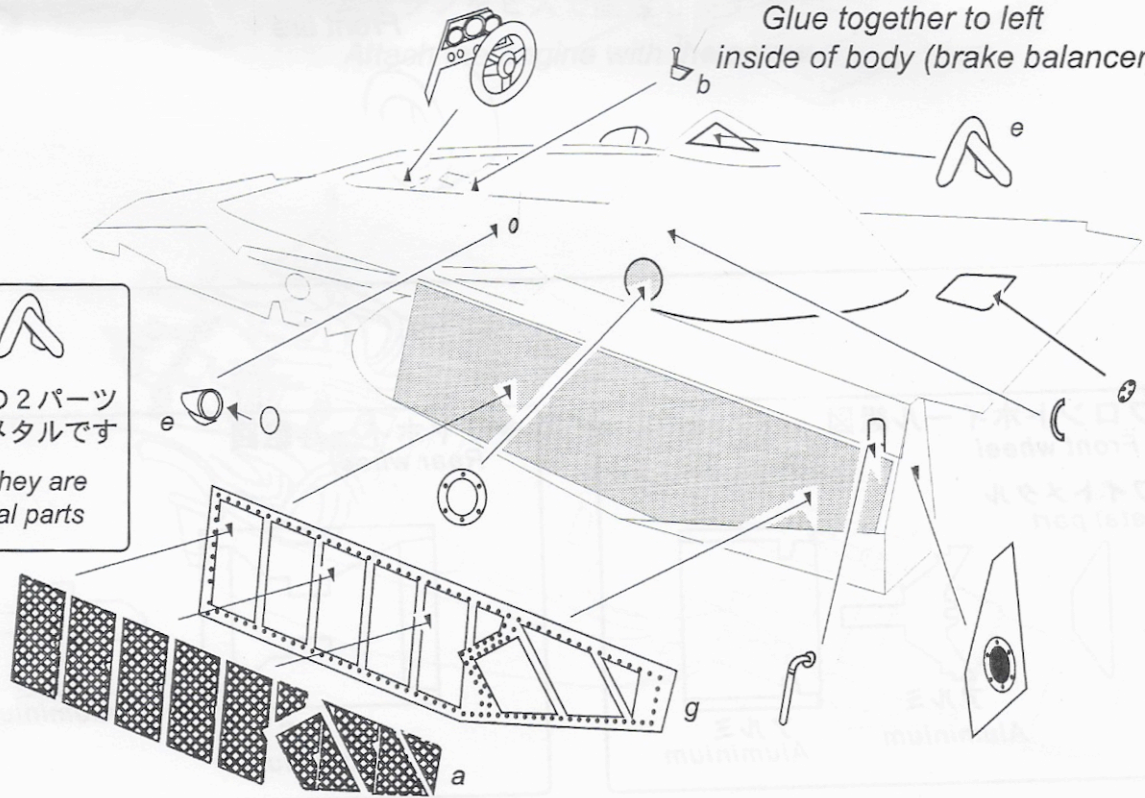
A



B

左内側に接着  
*Glue together to left  
 inside of body (brake balancer)*

この2パーツ  
 はメタルです  
*They are  
 metal parts*

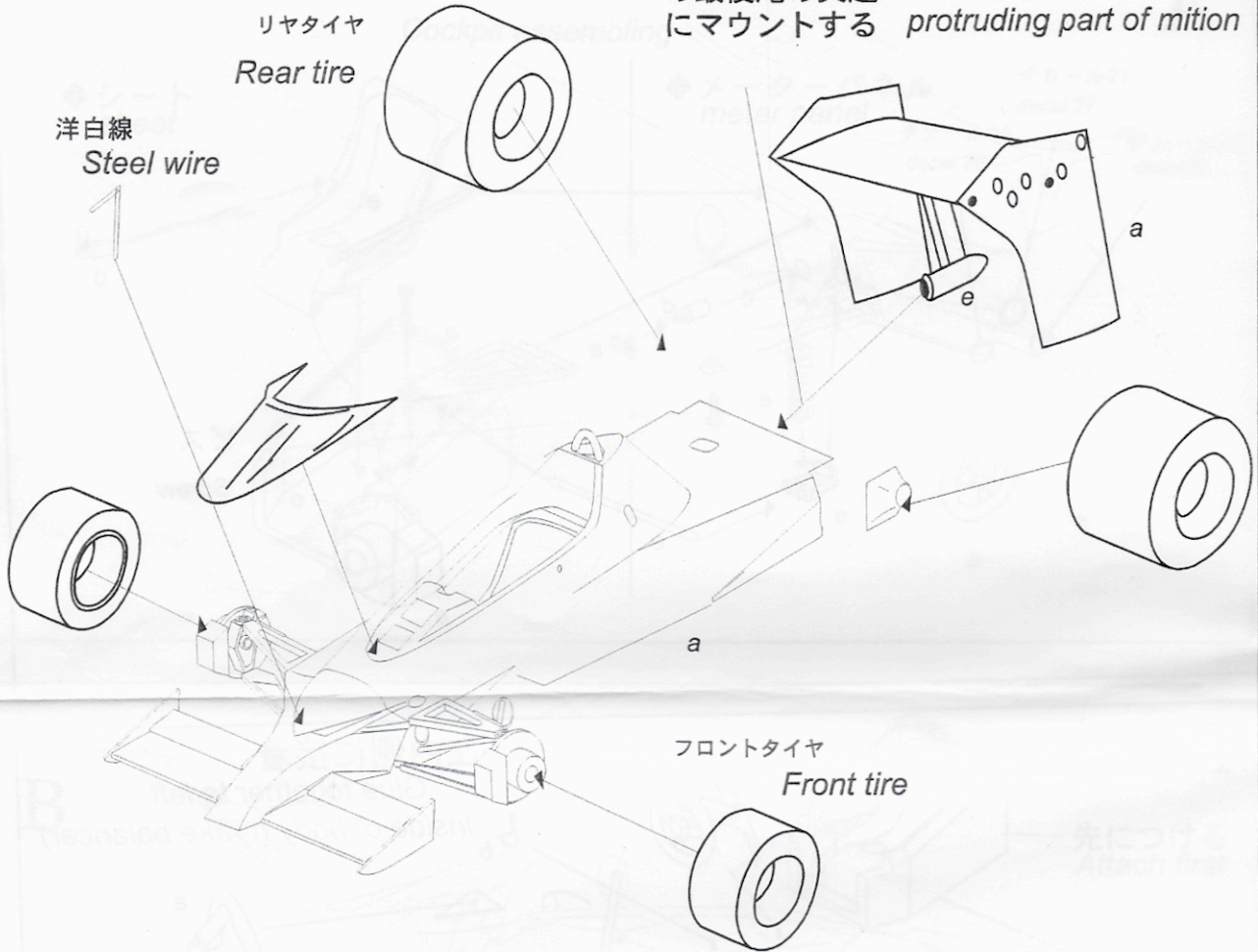


⑥

# ボディの組み立て

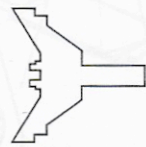
Body assembling

ミッション  
の最後尾の突起  
にマウントする *Glue together to the  
protruding part of mition*

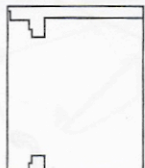


## ◆フロントホイール組図 Front wheel

ホワイトメタル  
Metal part

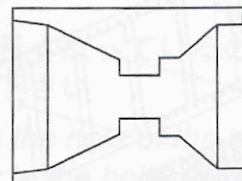


アルミ  
Aluminium

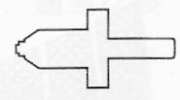


アルミ  
Aluminium

## ◆リヤホイール組図 Rear wheel



アルミ  
Aluminium



アルミ  
Aluminium

⑦

色の一覧表

a	フラットアルミ	<i>flat aluminium</i>
b	フラットブラック	<i>flat black</i>
c	メタリックグレイ	<i>metaric grey</i>
d	ガンメタル	<i>gun metal</i>
e	セミグロスブラック	<i>semi glossy black</i>
g	イタリアンレッド	<i>italian red</i>
h	ロイヤルブルー	<i>royal blue</i>

# Model Factory HIRO



10月発売予定  
フルメタルキット 黒 九七 雨 壱位

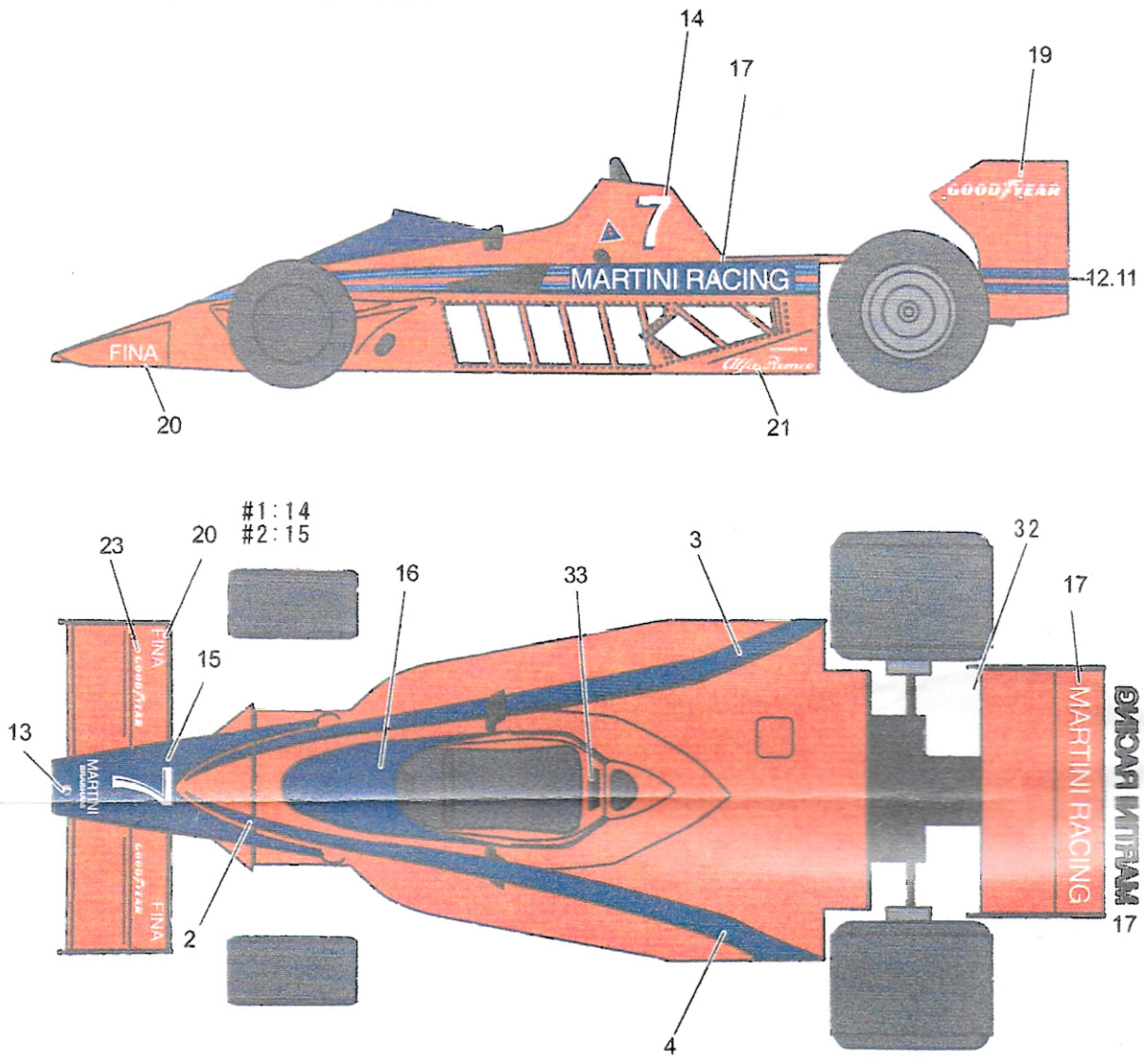
5-10-2 Aoi Adachi-ku  
TOKYO, JAPAN

tel +81-3-3852-2009

fax +81-3-3852-2062







# デカール貼付図



⚠ #19, 32と青ラインデカールは同封のものをご使用下さい。

### ◆ 指定色について

- |                                                                                     |                                                                                     |                                                                                     |                                                                                       |
|-------------------------------------------------------------------------------------|-------------------------------------------------------------------------------------|-------------------------------------------------------------------------------------|---------------------------------------------------------------------------------------|
| ● 赤                                                                                 | ● 青                                                                                 | ● つや消し黒                                                                             | ● 白                                                                                   |
|  |  |  |  |
| モデラーズ社<br>12602 レッド                                                                 | タミヤ社<br>ブルー                                                                         | モデラーズ社<br>セミグロスブラックイ                                                                | モデラーズ社<br>スーパーホワイト                                                                    |