

1/32
SCALE



FOKKER

福克Dr.I战斗机

Dr.I TRIPLANE



MENG
WWW.MENG-MODEL.COM

制作前请仔细阅读以下内容 Read carefully before assembly.

作る前に必ずお読みください。

Перед сборкой внимательно прочитайте следующую информацию.

■ 该产品为比例拼装模型，需要使用模型专用制作工具自行组装和上色。制作前需仔细阅读手册，了解基本制作流程。低年龄制作者制作时需有成年人看护，看护者请仔细阅读手册。

■ 使用剪钳小心剪下零件，用塑料模型专用胶水进行粘合。金属部件请用瞬间胶粘合。

■ 如制作过程中遇有涂装步骤，粘合零件时需先将粘合面的颜料去掉，之后再行粘接。

■ This product is a plastic model kit. Please use hobby tools to assemble and paint it. Carefully read and fully understand the instructions before commencing assembly. Young children who build this model kit shall be guided by adults. The supervising adults should carefully read the instructions too.

■ Remove plastic parts with a side cutter and use plastic model cement to glue them. Use CA glue to bond metal parts.

■ If you need to glue parts which have been painted in the previous assembly process, remove the paint from the bonding areas first.

■ プラスチック組立モデルであるため、専用の工具で組み立て工程と塗装を必要とします。組み立てに入る前に組み立て説明図を最後まで見て、流れを確認しておいてください。低年齢の方々が製作する場合、保護者の方もお読みください。

■ ニッパーで部品を丁寧に切つてから、専用の接着剤で接着します。メタル部品の場合、瞬間接着剤をご使用ください。

■ 塗装を必要とするば、接着面の塗料を剥がしてから接着します。

■ Данная модель предназначена для самостоятельной сборки. При сборке следует использовать специальные инструменты и краски. Перед началом сборки внимательно изучите инструкцию. Моделистам младшего возраста требуется помощь взрослых.

■ Детали от рамок отделяйте бокорезами. Используйте для сборки клей для пластмассы. Для металлических деталей следует использовать цианакрилатный клей.

■ Окраску деталей следует выполнять в ходе сборки, в местах соединения деталей краску следует удалить.






<p>注意</p> <p>■ 制作时需格外注意各类工具尖刃及零件锐角，以免造成伤害。</p> <p>■ 使用胶水和颜料前请阅读相关注意事项，制作中需仔细按照手册的步骤指示，正确使用胶水和颜料进行粘合及涂装。</p> <p>■ 制作时远离儿童，避免小零件或工具对儿童造成危害，制作中的包装袋对儿童会造成窒息的危险。</p>	<p>Caution</p> <p>■ Be careful of the sharp edges and tips of tools and plastic parts to avoid any injury.</p> <p>■ Carefully read the instructions of cement and paints before use. Follow the steps of the model's instruction manual to apply glue or paint.</p> <p>■ Keep children away from the assembly area to avoid any injury caused by small parts or tools to them. Keep plastic bags away from children to avoid danger of suffocation.</p>	<p>注意</p> <p>■ 作るとき、工具の刃先やある部品が鋭いので、お取り扱いにはご注意ください。</p> <p>■ 接着剤や塗料を使う前に、注意事項をお読みください。指示に従って接着や塗装を行ってください。</p> <p>■ 小さなお子様のいる場所での工作はおやめください。小さな部品やビニール袋を口に入れたりする危険があります。</p>	<p>Внимание</p> <p>■ Соблюдайте правила безопасности при работе с режущими инструментами, во избежание ранений и травм.</p> <p>■ Перед использованием клея и красок, внимательно изучите схему сборки и окраски модели. Следуйте инструкции производителя красок и клея при сборке модели.</p> <p>■ Модель содержит мелкие детали, которые могут причинить вред маленьким детям. Хранить в недоступном для детей месте. Не разрешайте детям играть с упаковкой. Пластиковый пакет может привести к удушью ребенка.</p>
---	--	---	---

使用工具

Tools recommended

用意する工具

Рекомендуемые инструменты

<p>剪钳 Side cutters ニッパー Кусачки BASIC HOBBY TOOL SET MTS-003</p> 	<p>锋刀 Hobby knife ナイフ Цанговый нож BASIC HOBBY TOOL SET MTS-001</p> 	<p>模型胶水 Cement 接着剂 Клей MTS-005</p> 
<p>手钻 Pin vise ピンバイス Сверло BASIC HOBBY TOOL SET MTS-023</p> 	<p>镊子 Tweezers ピンセット Пинцет BASIC HOBBY TOOL SET MTS-003</p> 	<p>瞬间胶 Superassembly glue 瞬間接着剂 Цианакрилатный клей MTS-016</p> 

MTS-026 模型专用高级单刃剪钳

■ 推荐使用MENG与DSPIAE合作设计生产的模型工具产品

■ We recommend to use the modelling tool presented by MENG and DSPIAE together.

■ DSPIAEとMENGと協力して開発された模型ツールをお勧めします。

■ Мы рекомендуем использовать инструменты, разработанные и производящиеся совместно фирмами MENG и DSPIAE.

■ 剪钳采用单刃设计，刃口锋利刚硬，剪切面工整光滑、无挤断现象，手柄握持稳固，使用手感舒适。

■ This single-edged side cutter features a sharp and hard blade. The cut surface on parts is neat and smooth.

The ergonomically designed handle has an increased grip surface and offers improved cutting experience.

■ 片刃構造を採用して刃の一方が鋭く、きれいな切断面を得ることができます。特別に設計されたグリップは握りやすいです。

■ Лезвие изготовлено из прочного сплава и имеет одностороннюю заточку, позволяющую срезать пластик не оставляя следов. Ручки удобной формы обеспечивают хорошее удержание инструмента и комфортную работу.



限位调节器
Limit regulator
ストップ
Ограничитель упор

真皮钳保护套
Side cutter leather pouch
保護キャップ
Чехол из натуральной кожи

主视图
Main view
メインビジュアル
Основной вид

水贴使用说明

Decal application

スライドマークのはりかた

Использование декалей

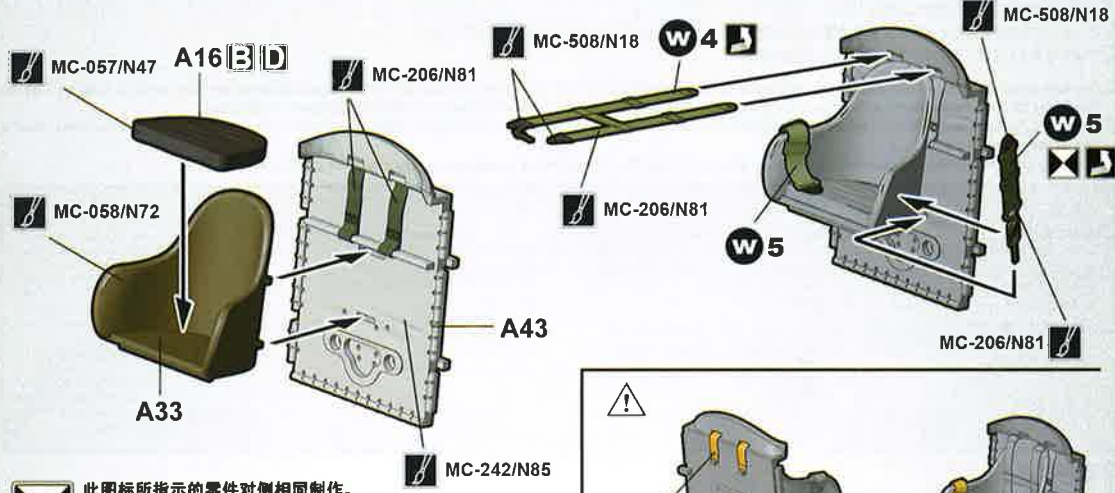
- | | | | |
|---|---|---|---|
| <p>① 将水贴从薄片上剪下。</p> <p>② 将水贴在温水中浸泡10秒钟，然后将其放在干净的布上。</p> <p>③ 夹住底纸的边缘，将水贴滑动到模型上。</p> <p>④ 用蘸水的手指将湿润的水贴移动到合适的位置。</p> <p>⑤ 用软布轻轻按压水贴，直到将多余的水和水泡压出为止。</p> | <p>① Cut off decal from sheet.</p> <p>② Dip the decal in tepid water for about 10 sec and place on a clean cloth.</p> <p>③ Hold the backing sheet edge and slide decal onto the model.</p> <p>④ Move decal into position with a wet finger.</p> <p>⑤ Press decal gently down with a soft cloth until excess water and air bubbles are gone.</p> | <p>① はりたいマークをハサミで切り取ります。</p> <p>② マークをぬるま湯に10秒ほどひたしてからタオル等の布の上におきます。</p> <p>③ 台紙のはしを手で持ち、貼るところにマークをスライドさせてモデルに移してください。</p> <p>④ 指に少し水をつけてマークをぬらしながら、正しい位置にずらします。</p> <p>⑤ やわらかい布でマークの内側の気泡を押し出しながら、おしつけるようにして水分をとります。</p> | <p>① Вырежьте нужный фрагмент.</p> <p>② Поместите в теплую воду на 10 секунд.</p> <p>③ Перенесите декаль на требуемое место, аккуратно сдвиньте кистью или рукой.</p> <p>④ Удалите подложку и остатки воды.</p> <p>⑤ Аккуратно прижмите и разгладьте от центра к краям, удаляя возможные пузырьки воздуха и остатки воды.</p> |
|---|---|---|---|

④ 模型有如图所示的4种样式，制作前请选择一种样式，详细的样式请参考涂装指示。
 ④ There are four options for the model as shown in the drawing. Please select one option before assembly and refer to paint schemes for details.
 ④ このキットは四の通り4種類の仕様があります。どちらか選んで組み立ててください。詳細は塗装例をご参照ください。
 ④ Четыре варианта окраски как показано на рисунках. Пожалуйста, перед сборкой выберите вариант окраски. Детальная информация указана в схеме окраски.



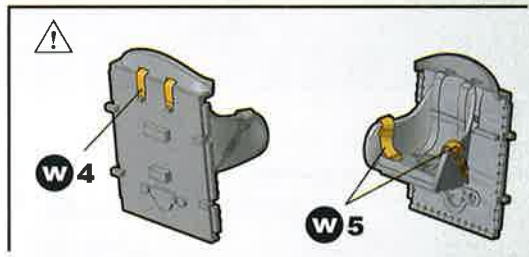
1 座椅组装 SEAT ASSEMBLY

シートの組み立て Сборка кресел



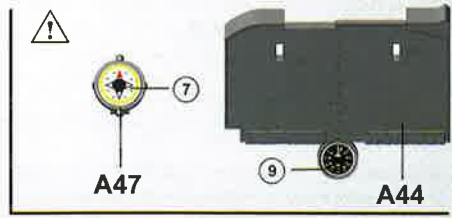
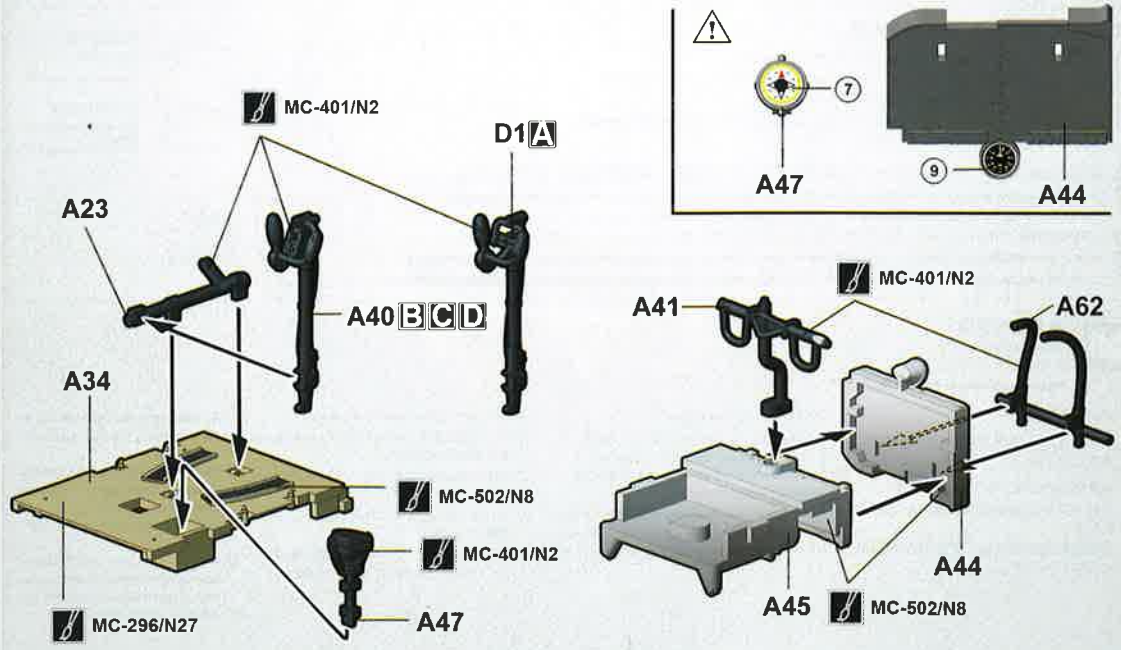
此图标所指示的零件对侧相同制作。
 Same for both sides.
 反対側も同じように作ります。
 Идентично на каждой стороне.

此图标所指示的零件须弯折。
 Bend this part.
 指示のパーツを曲げます。
 Согнуть.



2 操控装置组装 CONTROLS ASSEMBLY

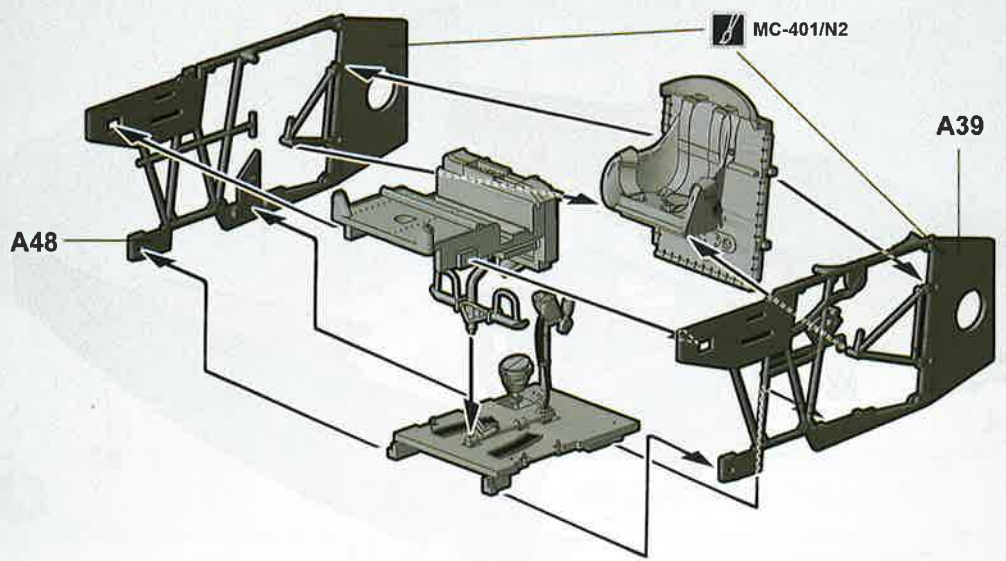
操縱装置の組み立て Сборка органов управления



3

座舱组装 COCKPIT ASSEMBLY

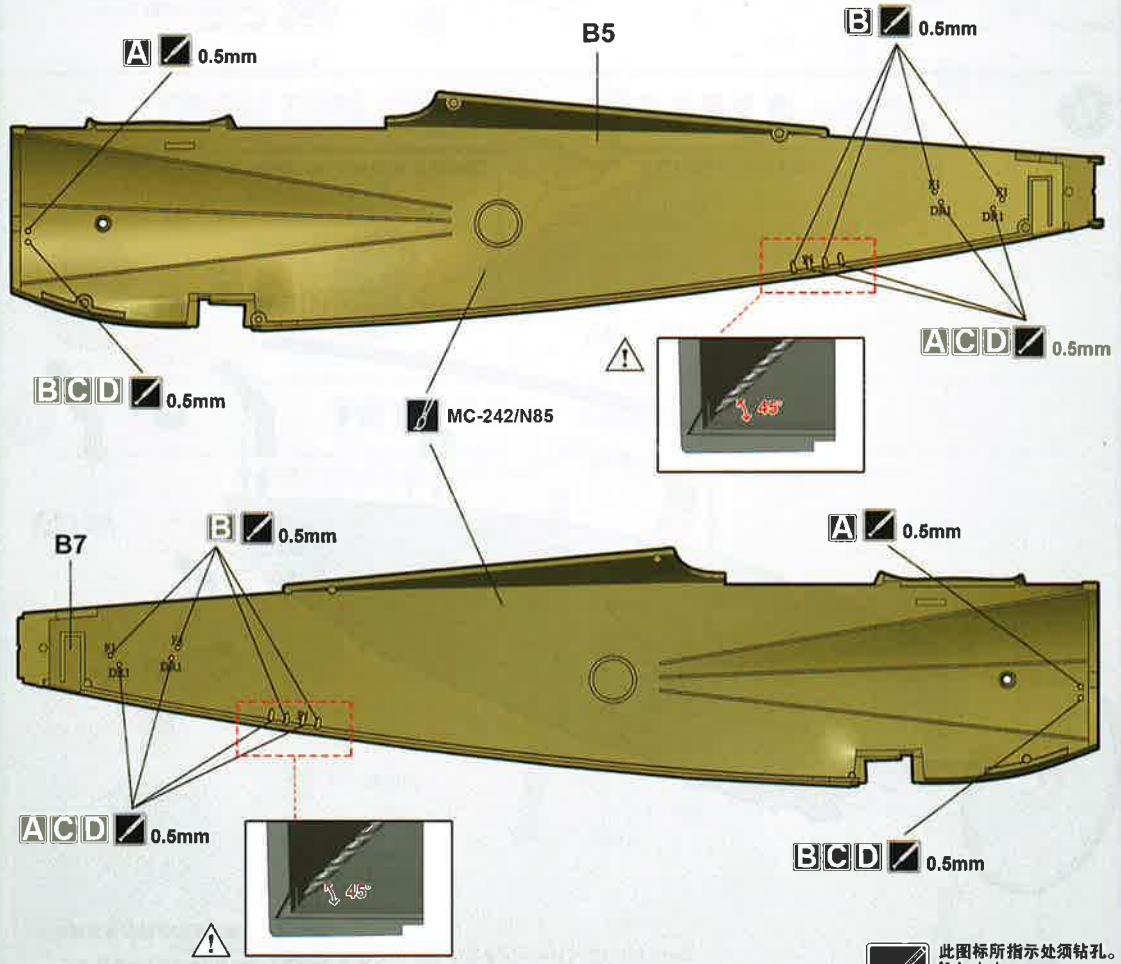
コックピットの組み立て Сборка кабины




4

机身组装 FUSELAGE ASSEMBLY

胴体の組み立て Сборка фюзеляжа, этап



 此图标所指示处须钻孔。
Make hole.
指示の部分で穴を開けます。
Сделать отверстие.

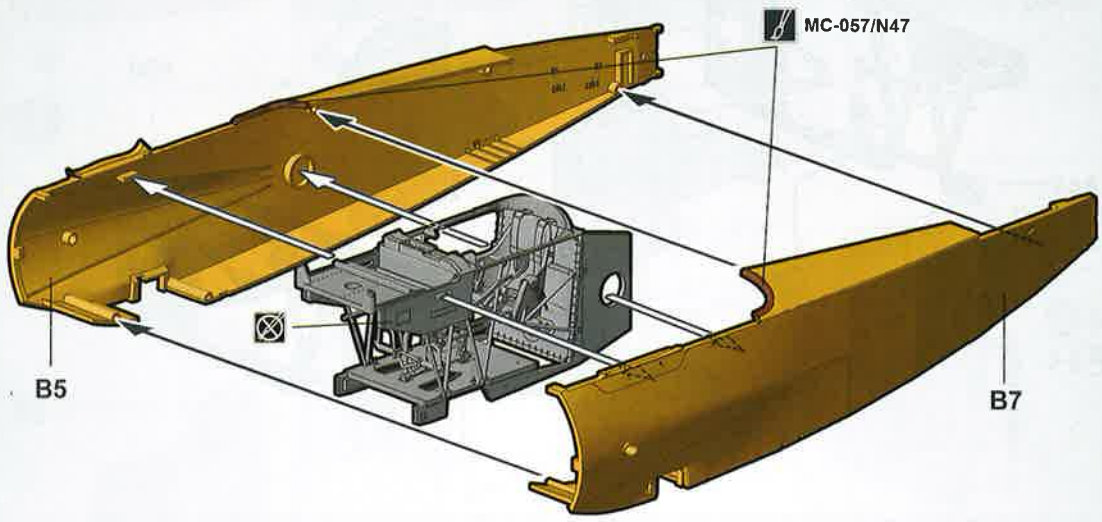
5

座舱机身组合

ATTACHING COCKPIT INSIDE FUSELAGE

コックピットと胴体の取り付け

Сборка кабины и фюзеляжа



此图标所指示的零件不涂胶水。
No cement.
指示の部品は接着しません。
Без клея.

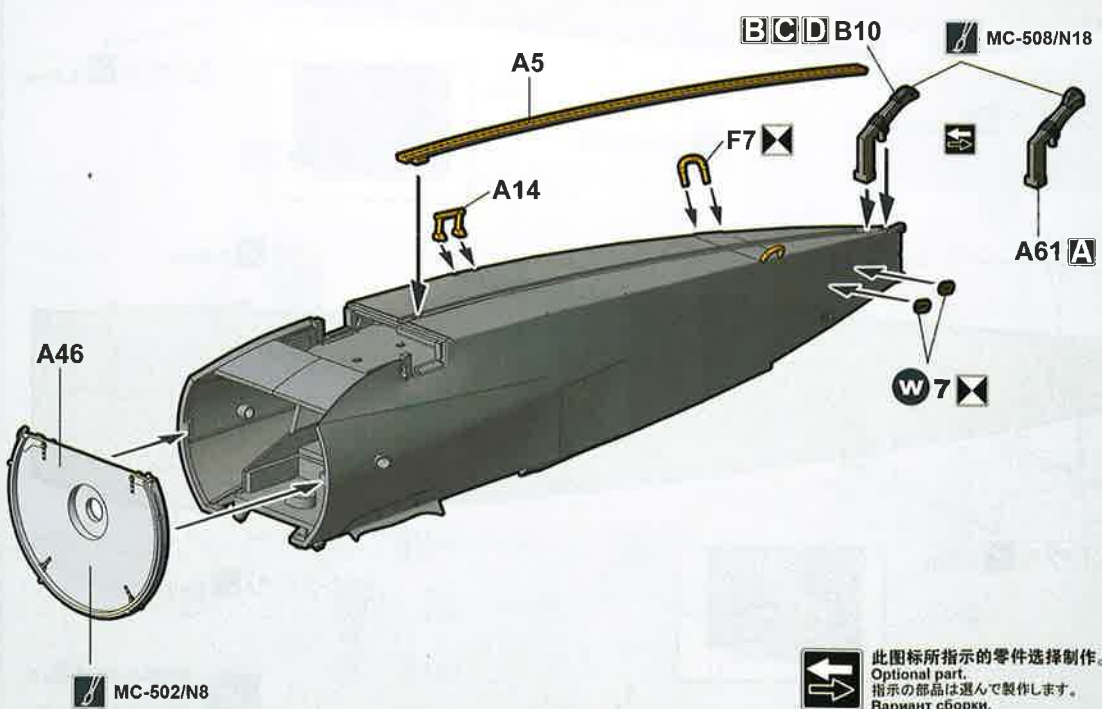
6

机身附件组装

FUSELAGE ACCESSORIES ASSEMBLY

胴体部品の組み立て

Сборка элементов фюзеляжа



此图标所指示的零件选择制作。
Optional part.
指示の部品は選んで製作します。
Вариант сборки.

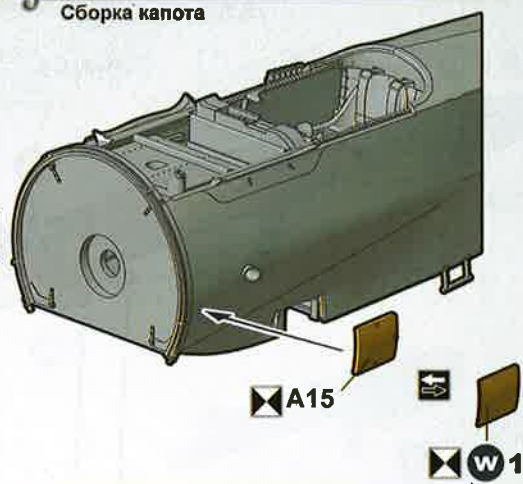
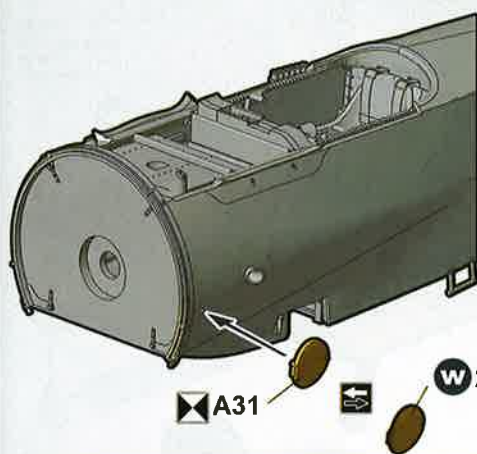
7

机身口盖组装

FUSELAGE COVER ASSEMBLY

胴体の蓋の組み立て

Сборка капота



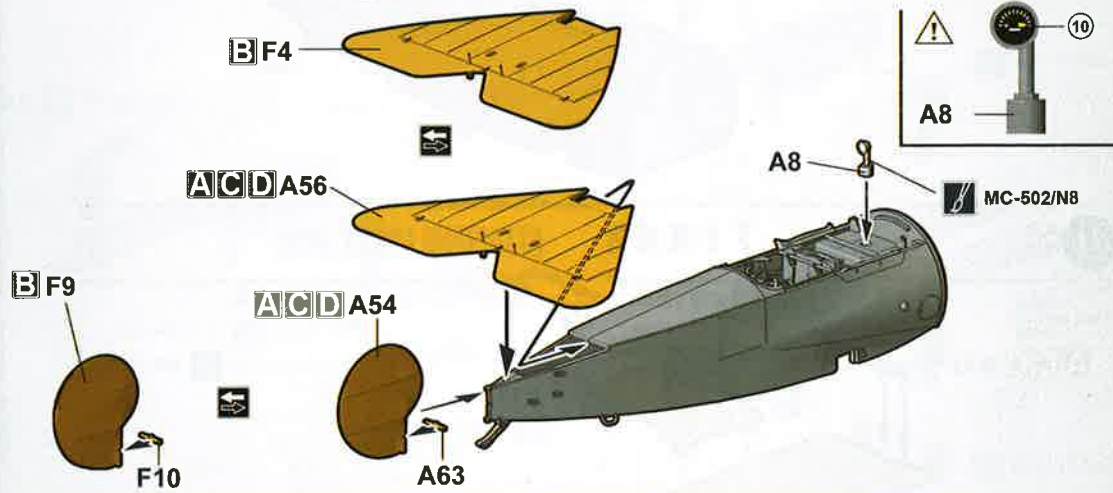
8

尾翼组合

ATTACHING TAIL

尾翼の取り付け

Установка хвостового оперения



9

中间主翼组装

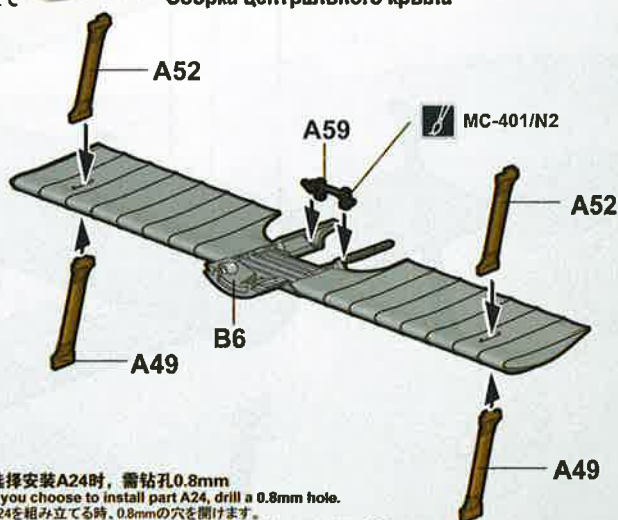
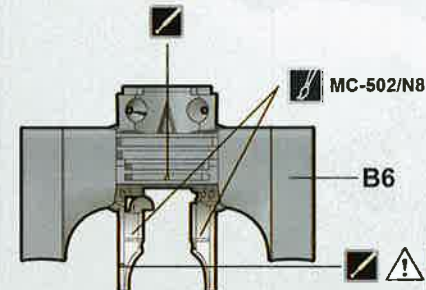
MIDDLE WING ASSEMBLY

2枚目の主翼の組み立て

Сборка центрального крыла

! 选择安装C3、C4时，需钻孔0.8mm
 If you choose to install part C3/C4, drill a 0.8mm hole.
 C3/C4を組み立てる時、0.8mmの穴を開けます。

! В случае установки деталей C3/C4, сделайте отверстие 0,8мм.



! 选择安装A24时，需钻孔0.8mm
 If you choose to install part A24, drill a 0.8mm hole.
 A24を組み立てる時、0.8mmの穴を開けます。

! В случае установки детали A24, сделайте отверстие 0,8мм.

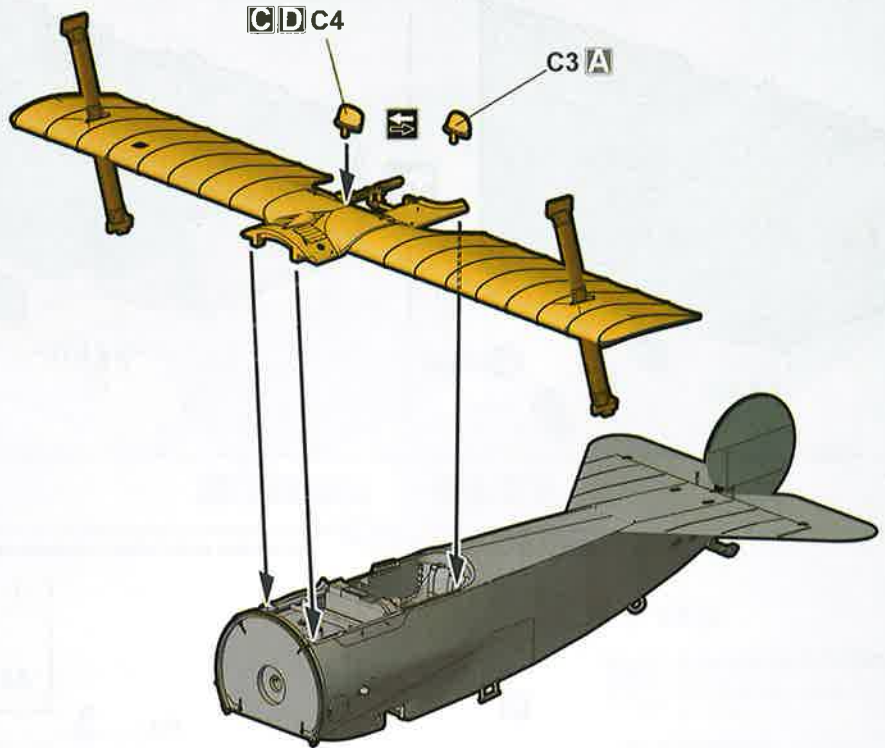
10

中间主翼组合

ATTACHING MIDDLE WING

2枚目の主翼の取り付け

Установка центрального крыла



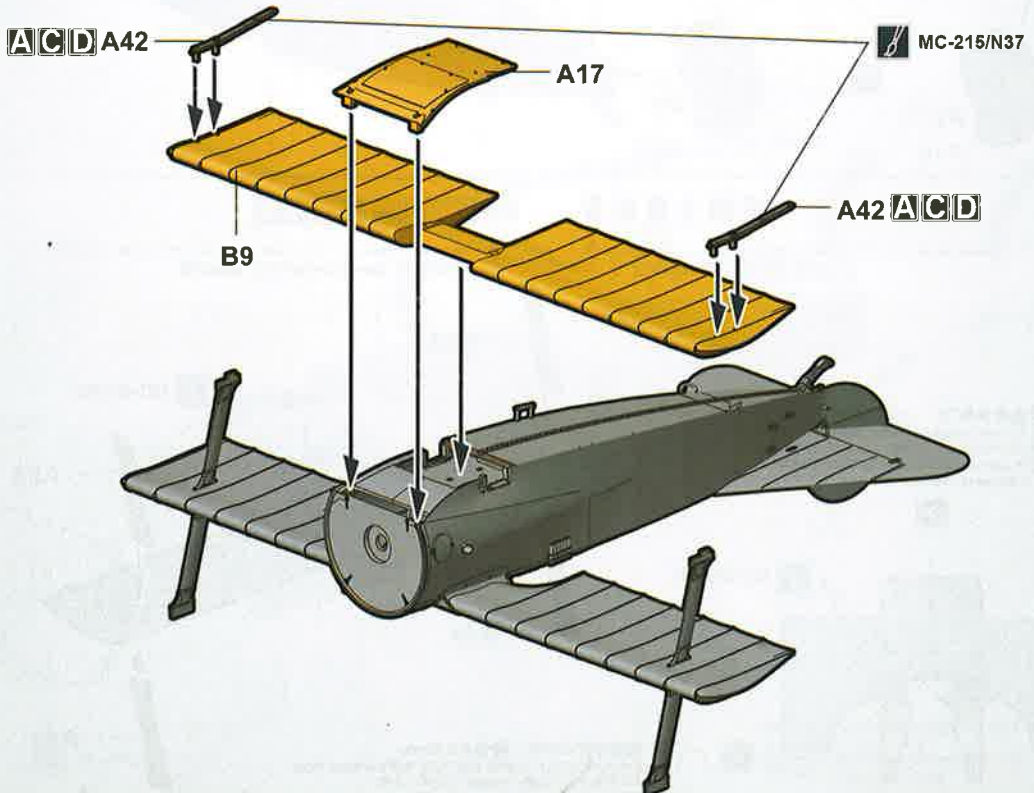
11

下主翼组合

ATTACHING LOWER WING

3枚目の主翼の取り付け

Установка нижнего крыла



机枪组装

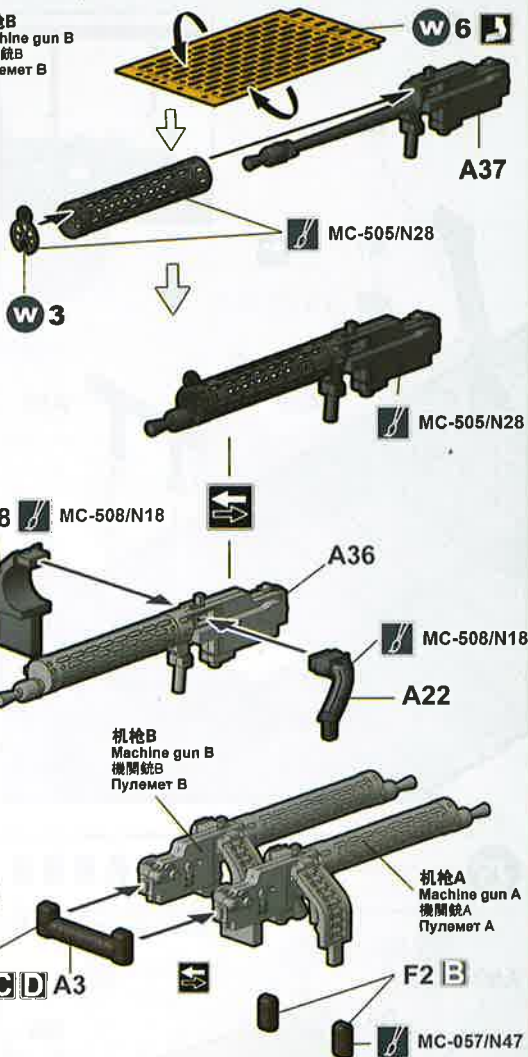
MACHINE GUN ASSEMBLY

機関銃の組み立て

Сборка пулеметов

机枪A
Machine gun A
機関銃A
Пулемет А

机枪B
Machine gun B
機関銃B
Пулемет В

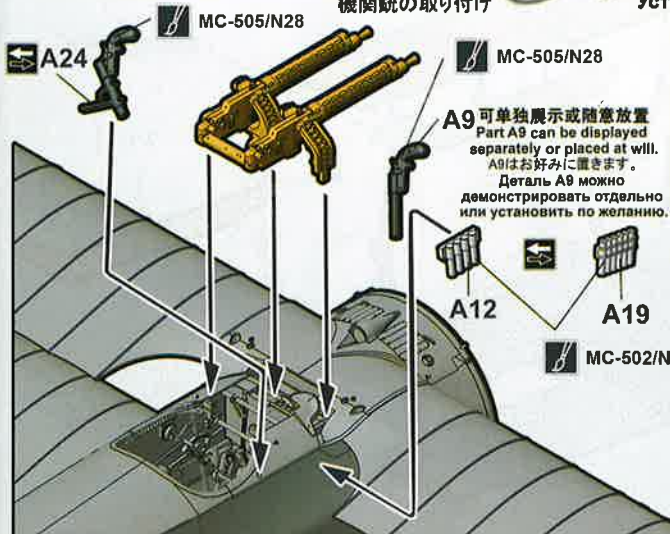


机枪组合

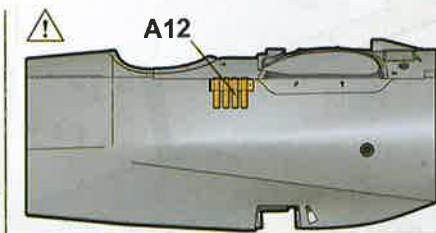
ATTACHING MACHINE GUNS

機関銃の取り付け

Установка пулеметов



A9 可单独展示或随意放置
Part A9 can be displayed
separately or placed at will.
A9は好きな位置に置きます。
Деталь А9 можно
демонстрировать отдельно
или установить по желанию.



14

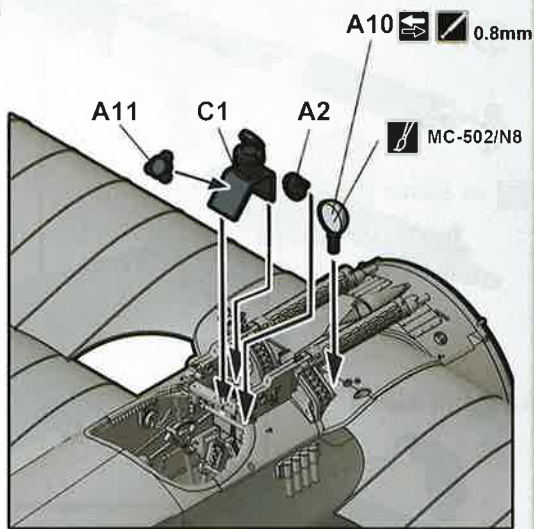
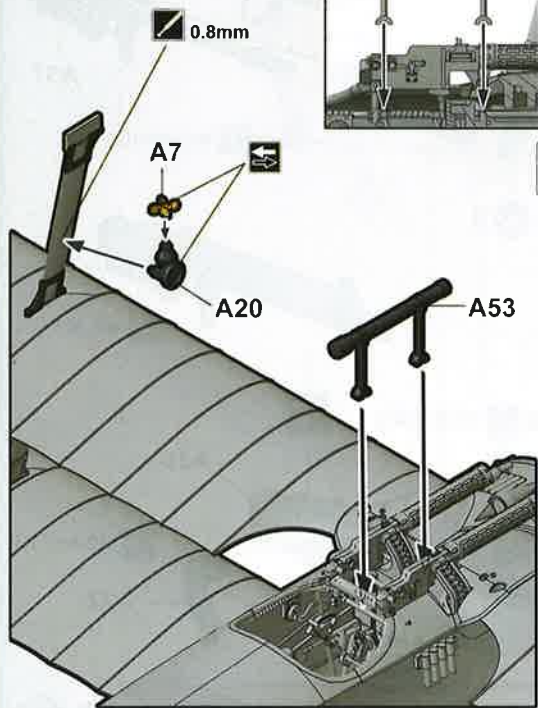
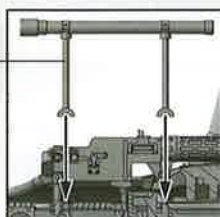
仪表组合

ATTACHING INSTRUMENTS

ダッシュボードの取り付け

Установка приборов

MC-401/N2



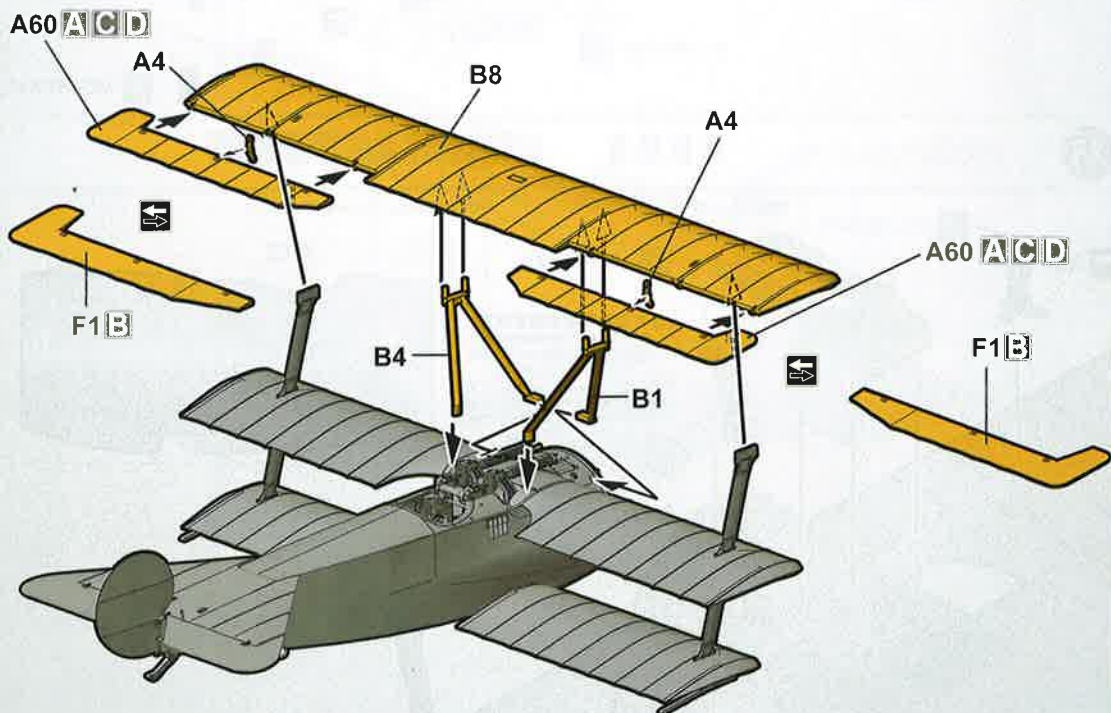
15

上机翼组合

ATTACHING UPPER WING

1枚目の主翼の取り付け

Установка верхнего крыла



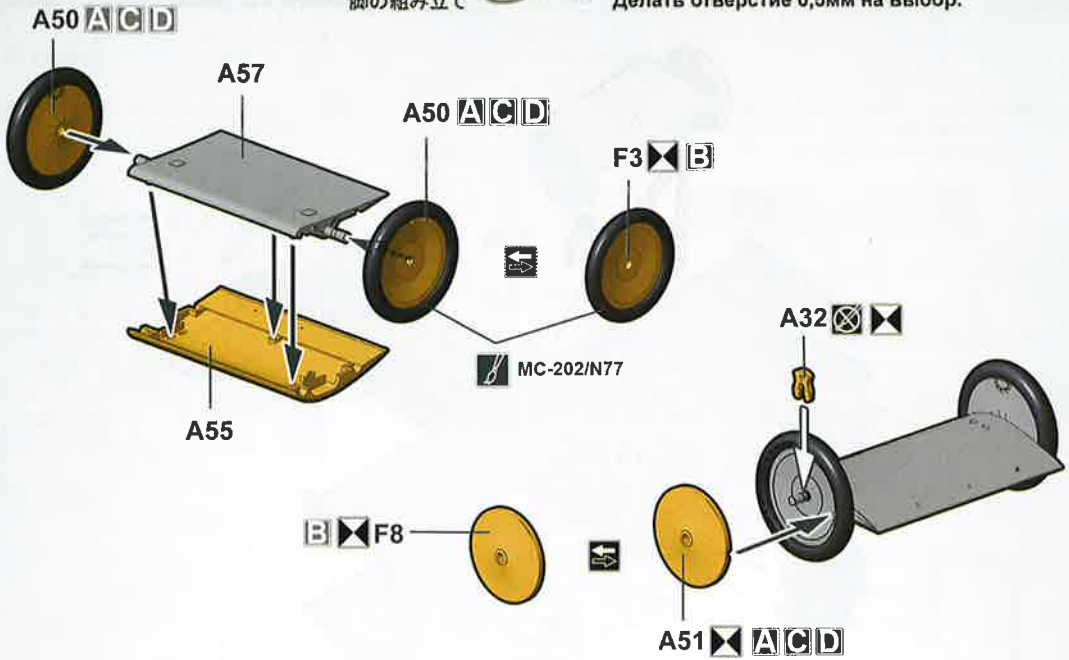
16

起落架组装

UNDERCARRIAGE ASSEMBLY

脚の組み立て

Делать отверстие 0,5мм на выбор.



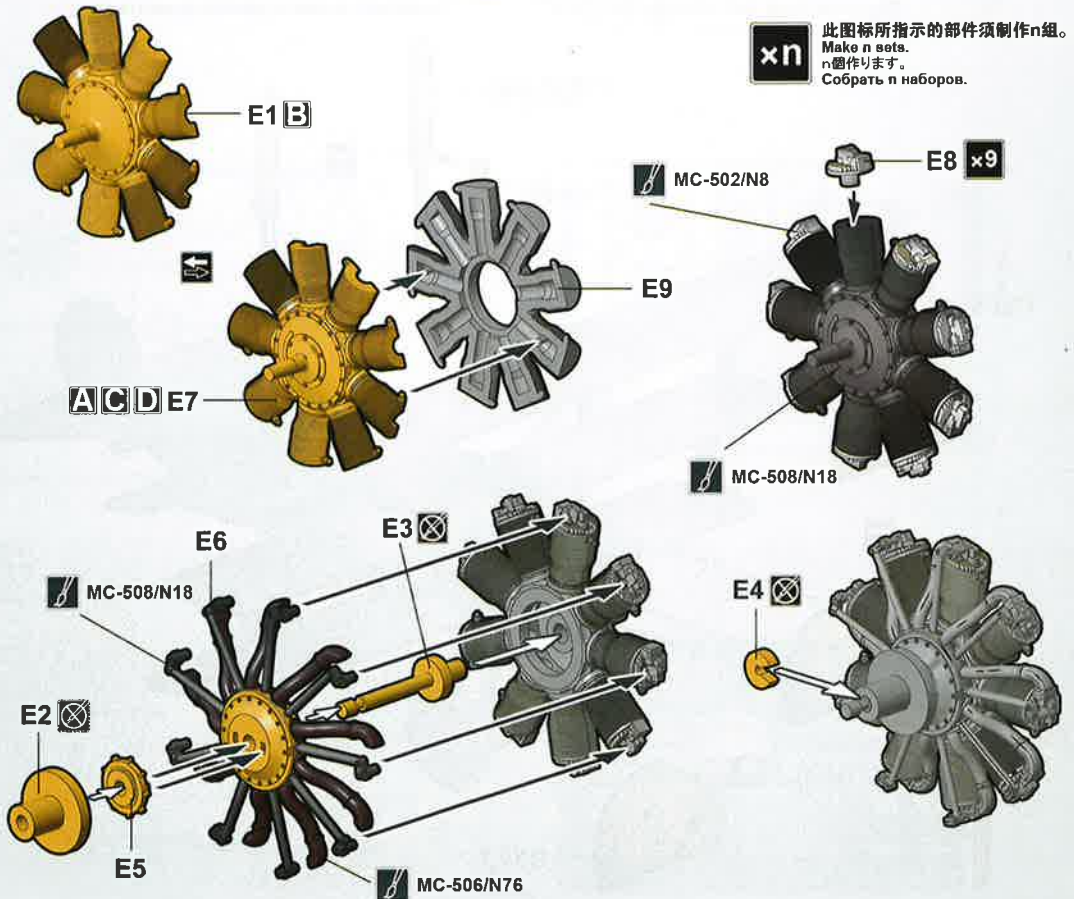
17

发动机组装

ENGINE ASSEMBLY

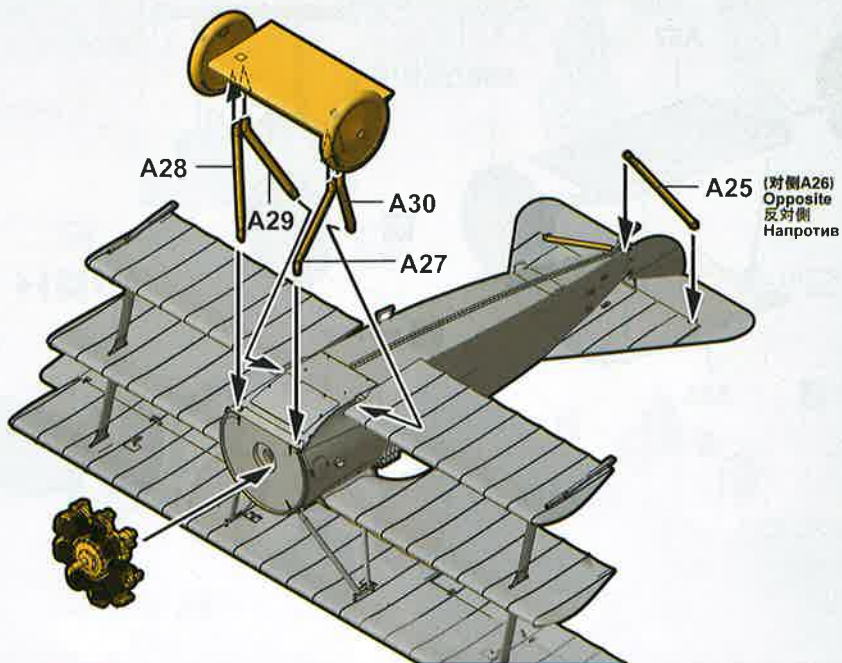
エンジンの組み立て

Сборка двигателя



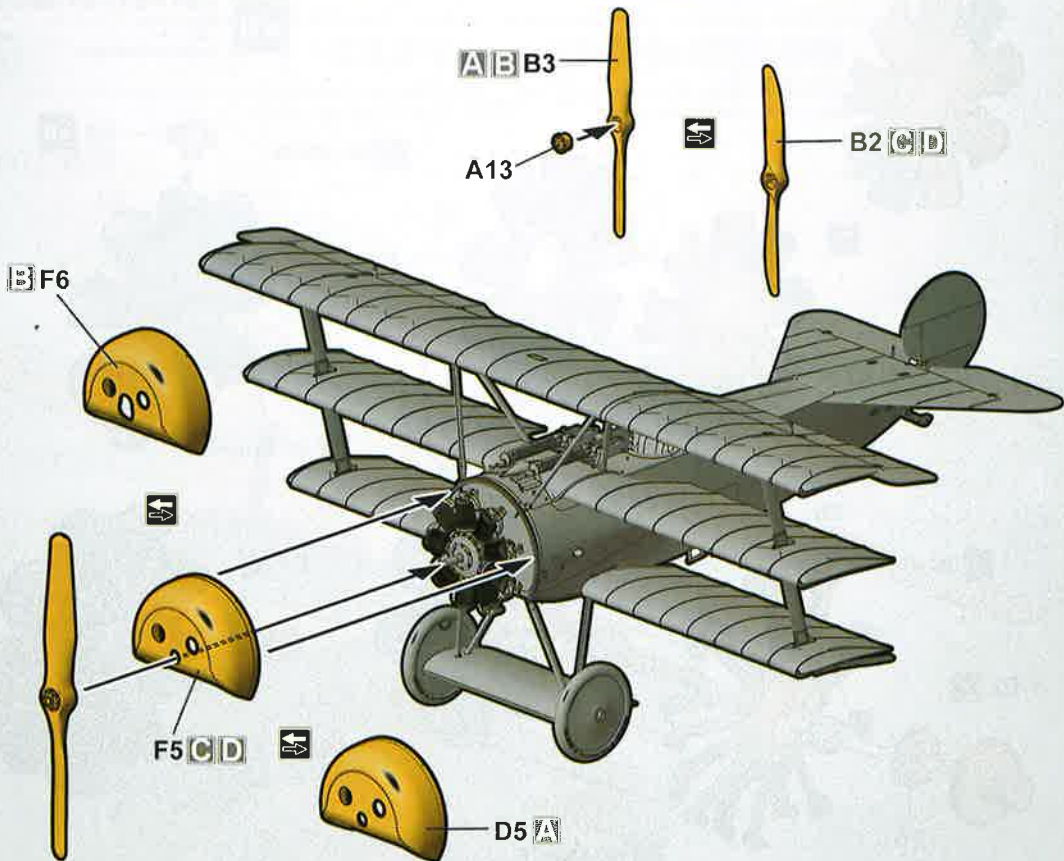
エンジンと脚の取り付け

Установка двигателя и шасси

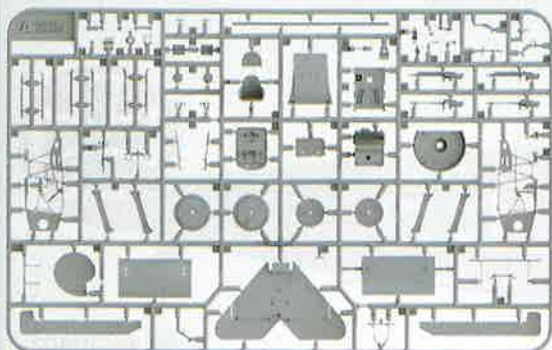


エンジンカウルとプロペラの取り付け

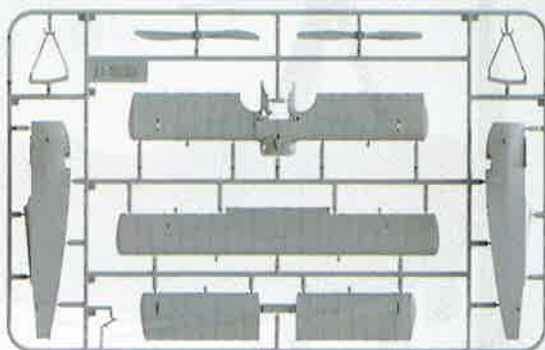
Установка винта и капота двигателя



A Parts



B Parts



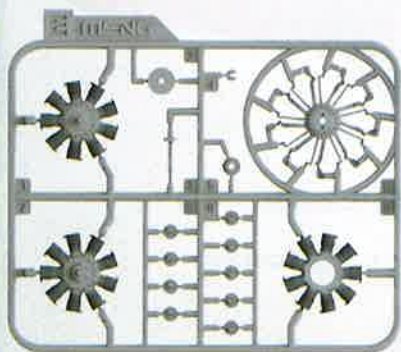
C Parts



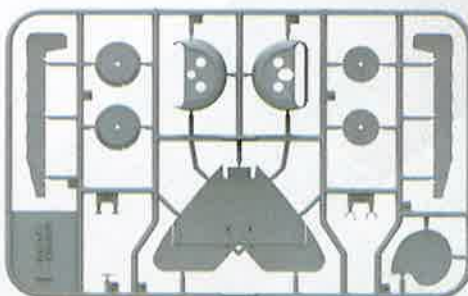
D Parts



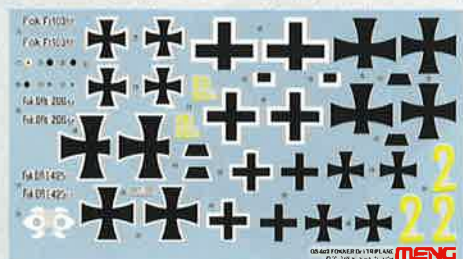
E Parts



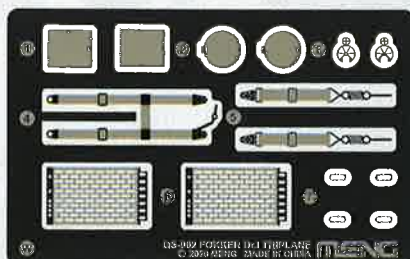
F Parts



水貼
Decal
スライドマーク
Декаль

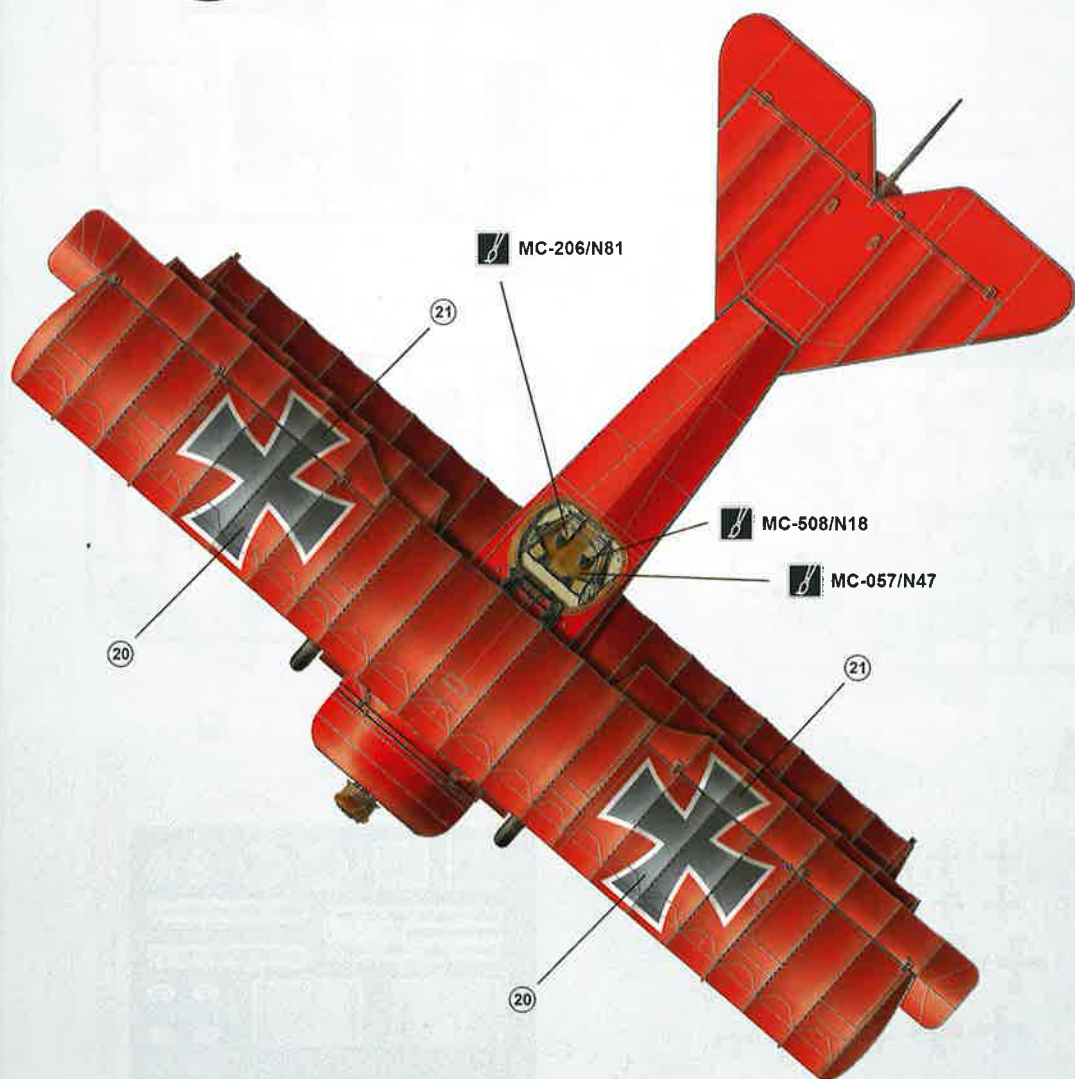
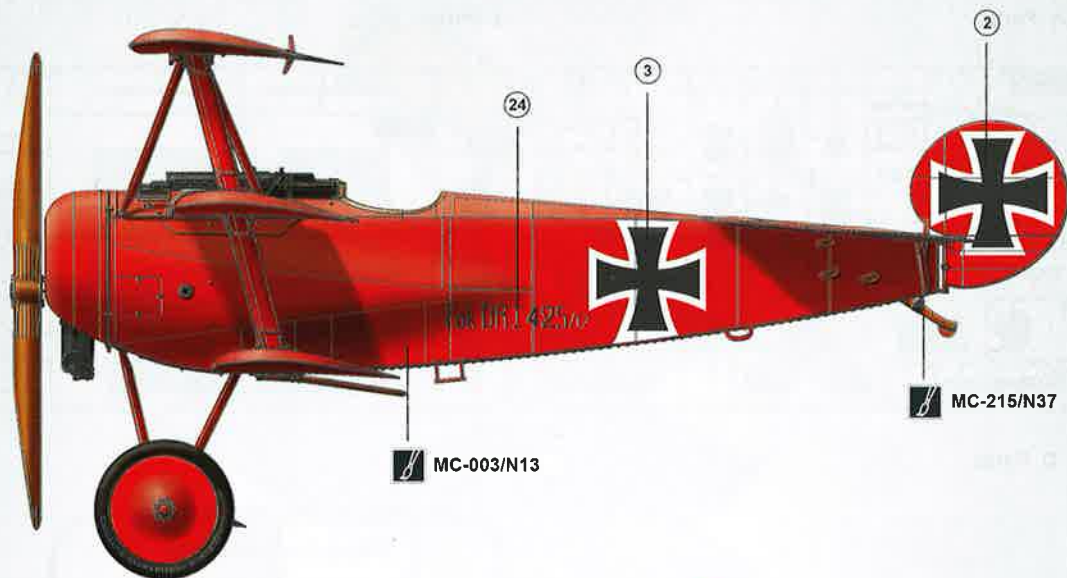


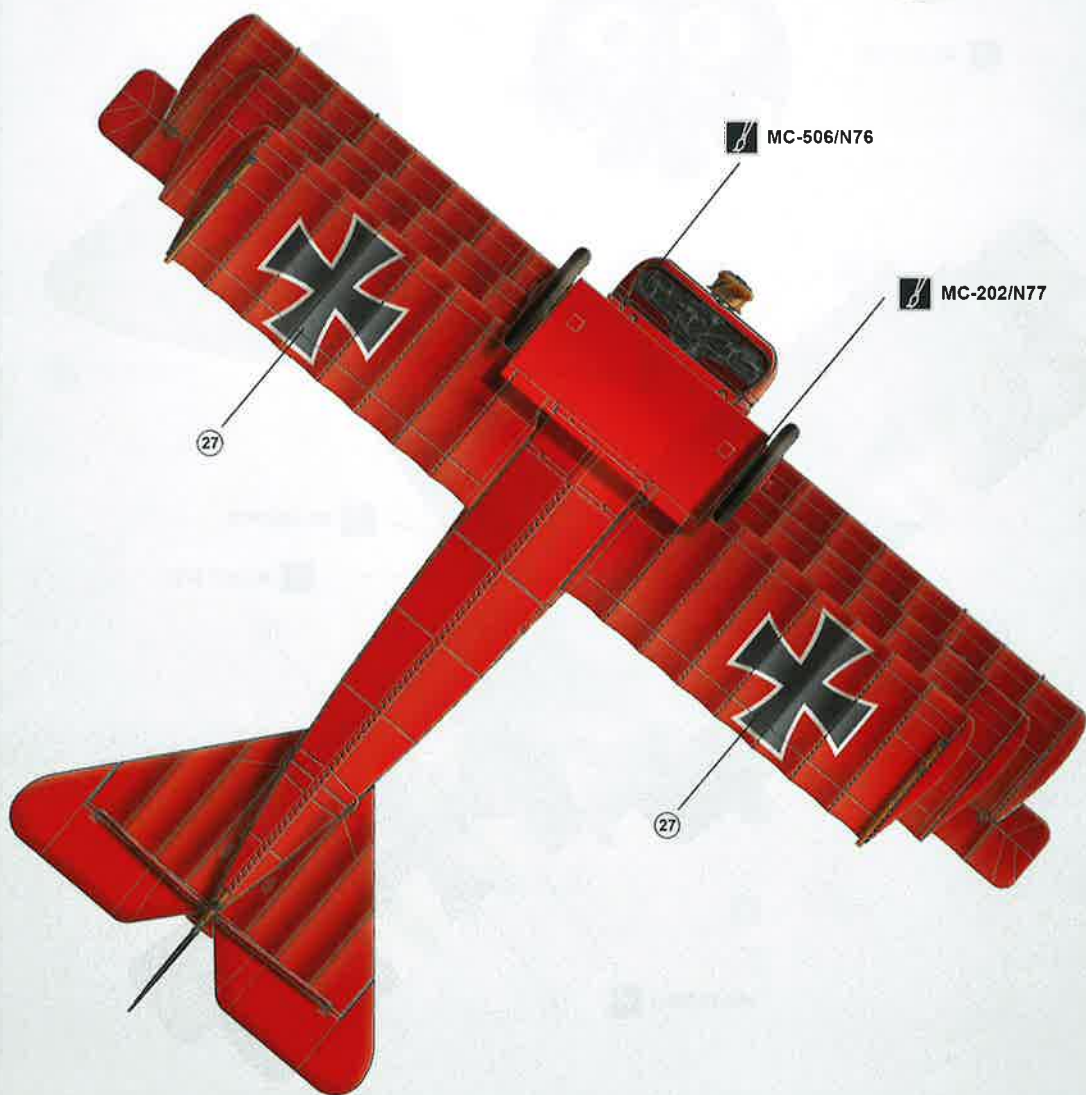
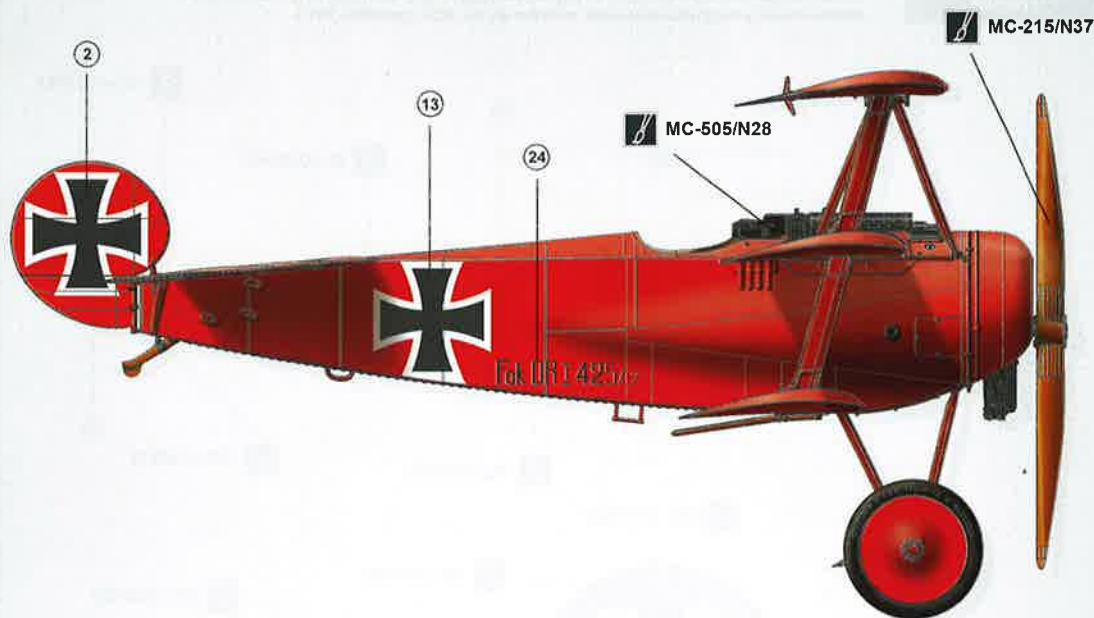
W Parts



涂装指示
Painting
塗装指示
Окраска

A 德皇空军第1驱逐机联队 曼弗雷德·冯·里希特霍芬骑兵大尉座机, 1918年3月
Aircraft of Ritter Manfred von Richthofen, JG 1, Deutsche Luftstreitkräfte, March 1918
ドイツ帝国陸軍航空隊 第1戦闘機連隊 マンフレート・アルブレヒト・フライヘア・フォン・リヒトホーフェン用機 1918年3月
Истребитель капитана Манфреда фон Рихтгофена из состава 1-го истребительного
авиационного отряда немецких императорских ВВС, март 1918г.

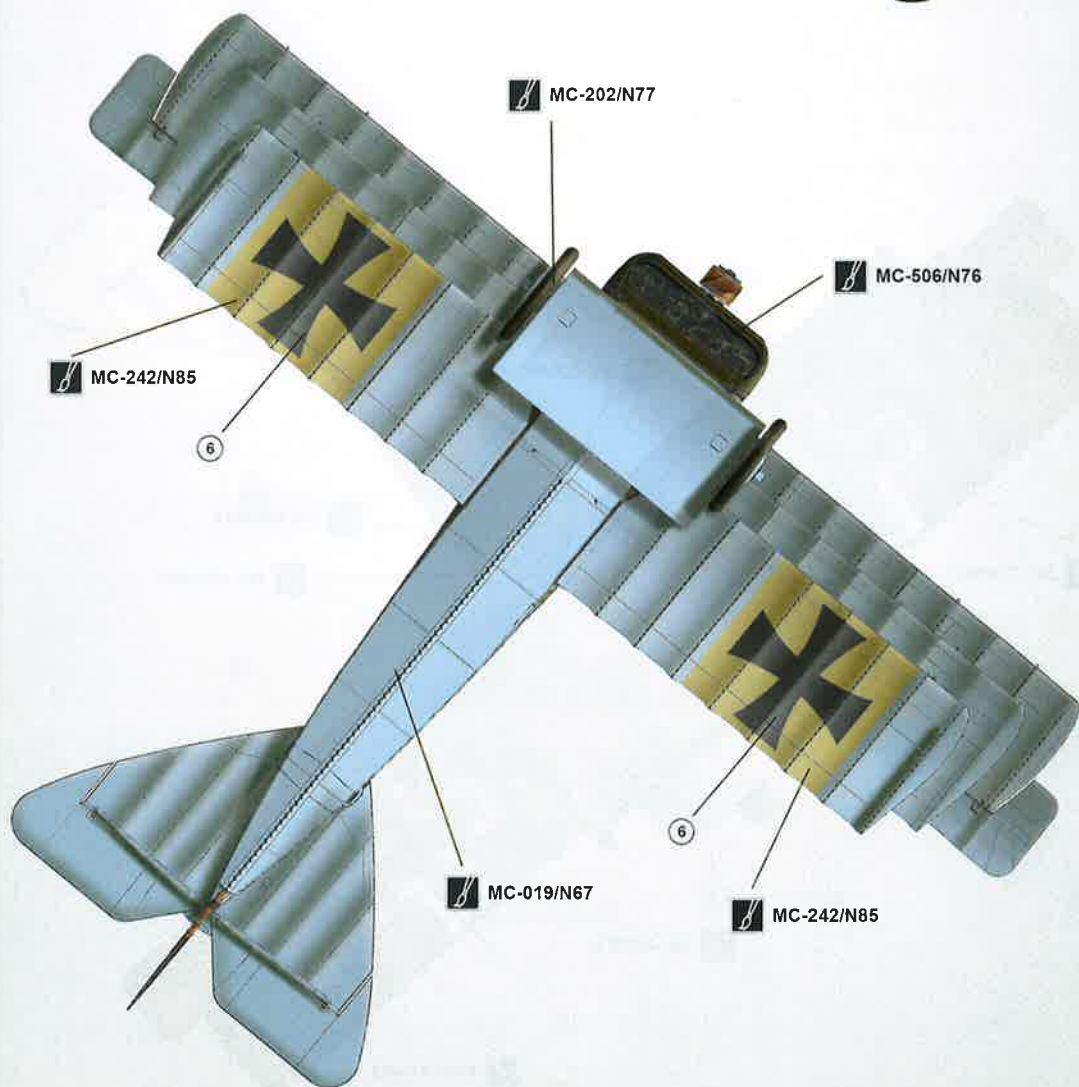
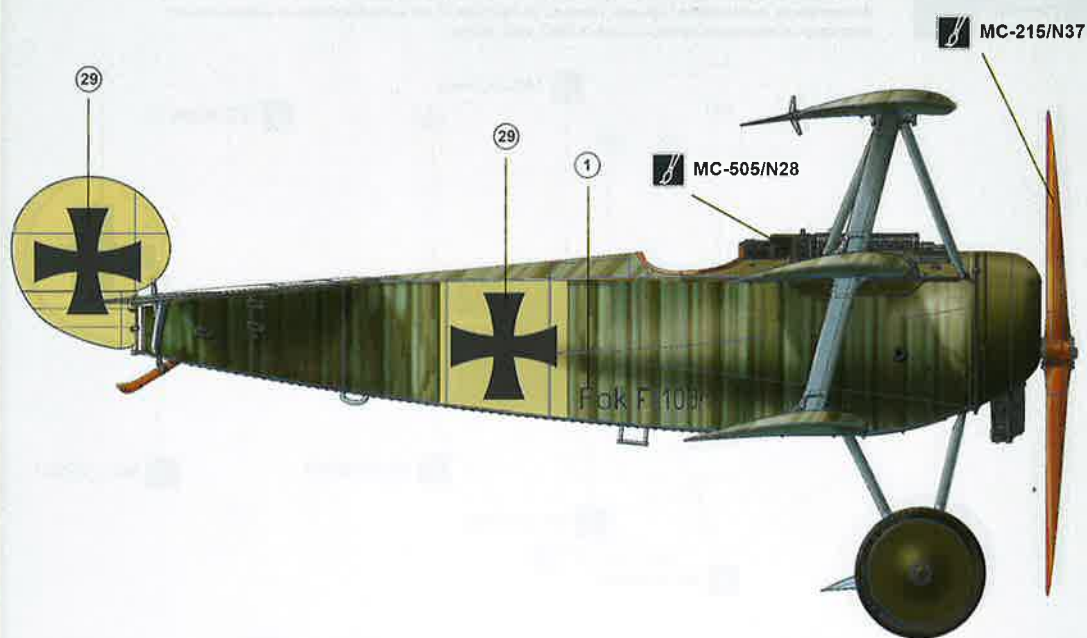




涂装指示
Painting
塗装指示
Окраска

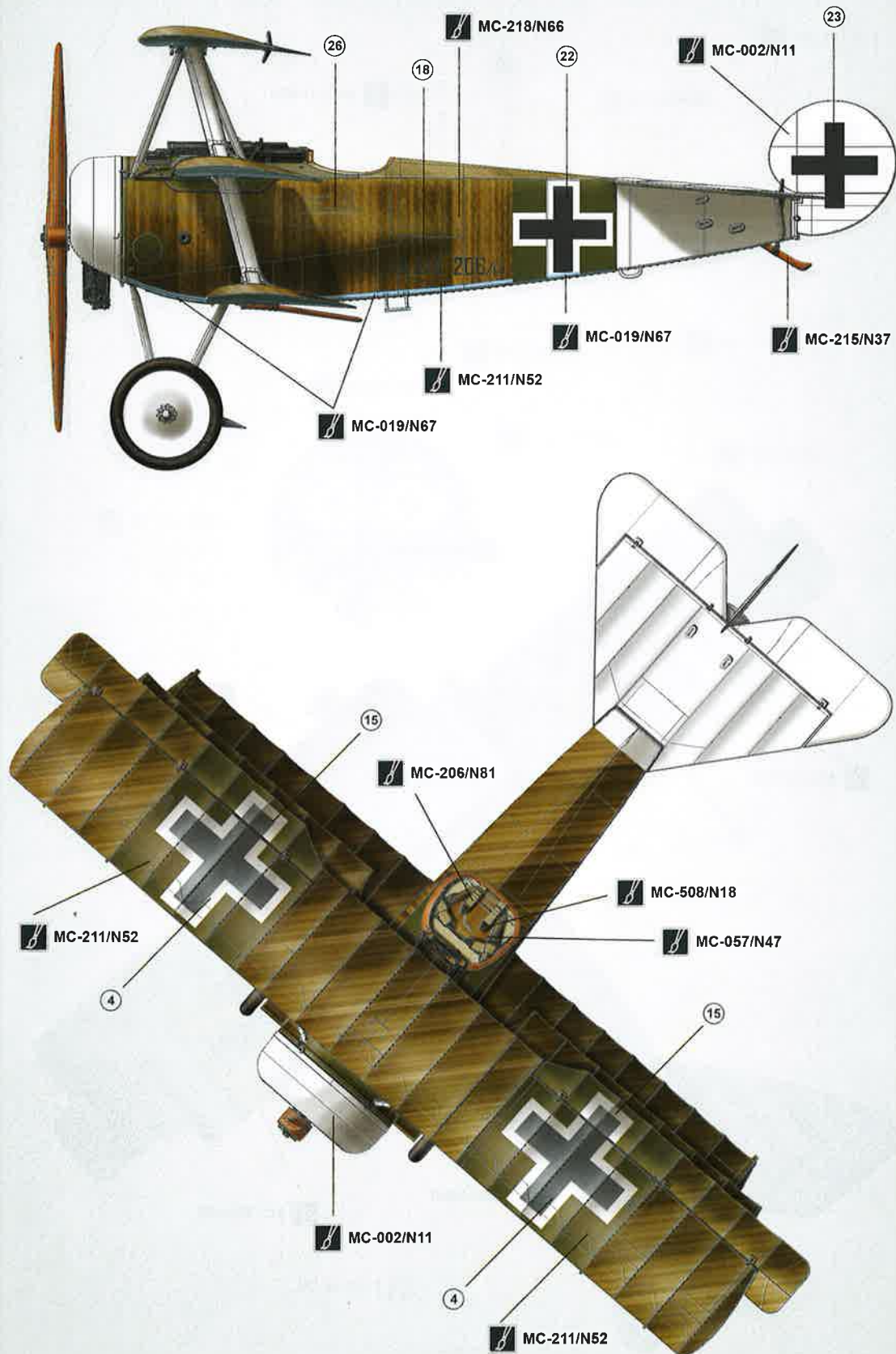
B 德皇空军第10驱逐机中队 维尔纳·福斯少尉座机 1917年9月
Aircraft of LtWerner Voess, Jasta 10, Deutsche Luftstreitkräfte, September 1917
ドイツ帝國陸軍航空隊 第10戦闘機中隊 ウェルナー・ヴォース用機 1917年9月
Истребитель младшего лейтенанта Вернера Фосса из состава 10-й истребительной
авиационной эскадрильи немецких императорских ВВС, сентябрь 1917г.

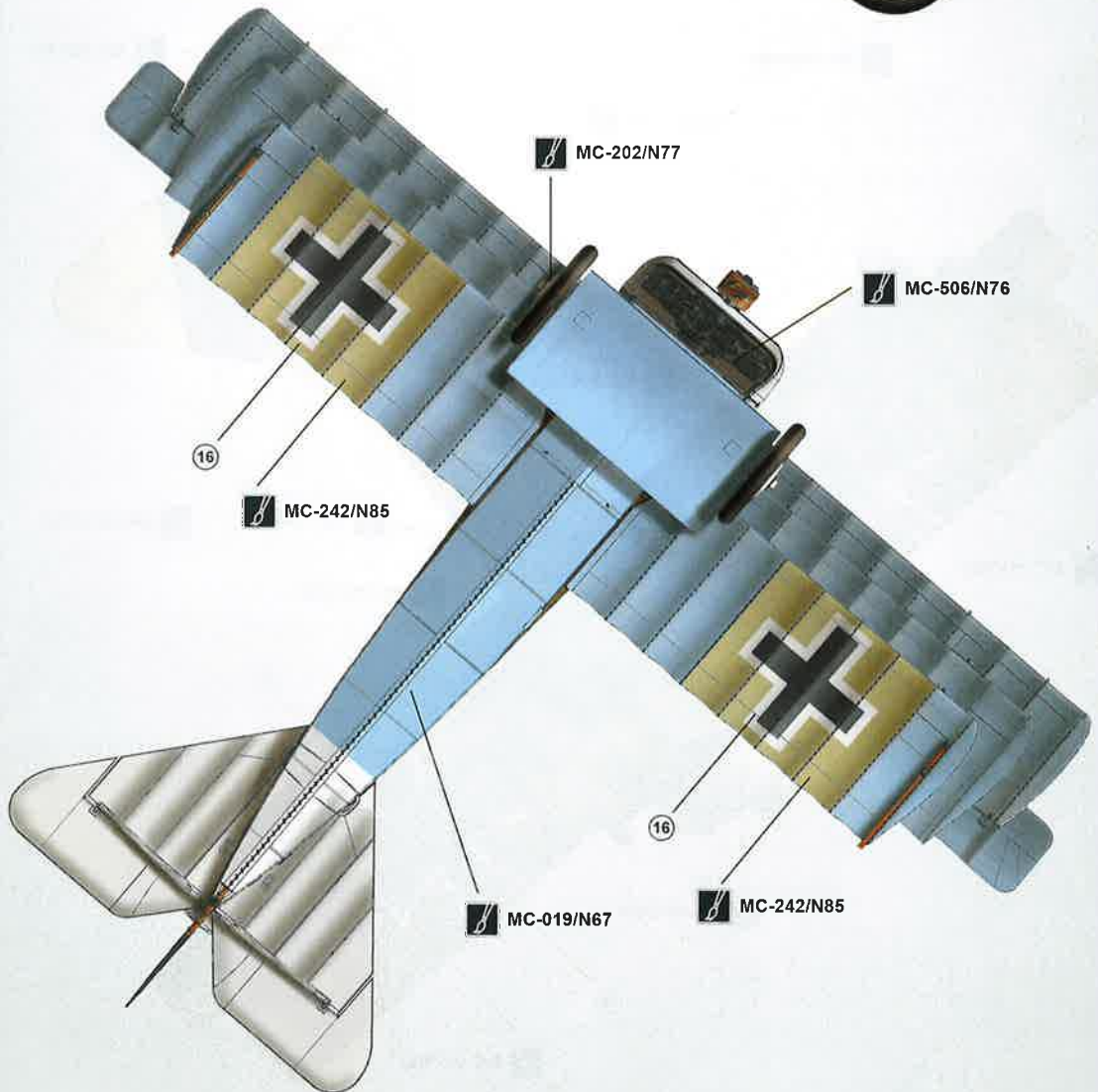
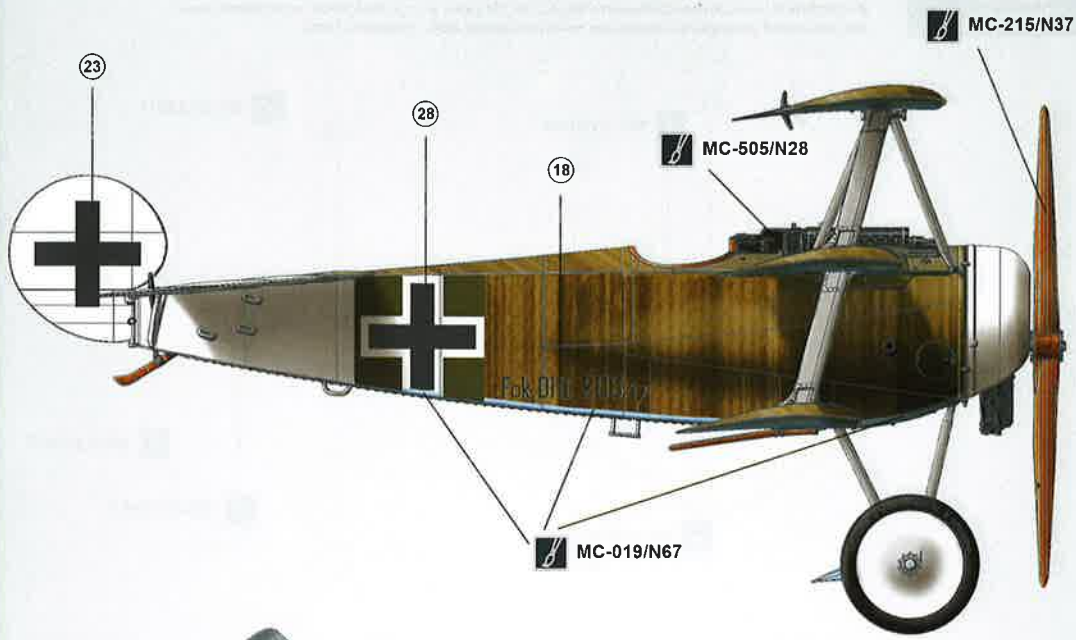




涂装指示
Painting
塗装指示
Okраска

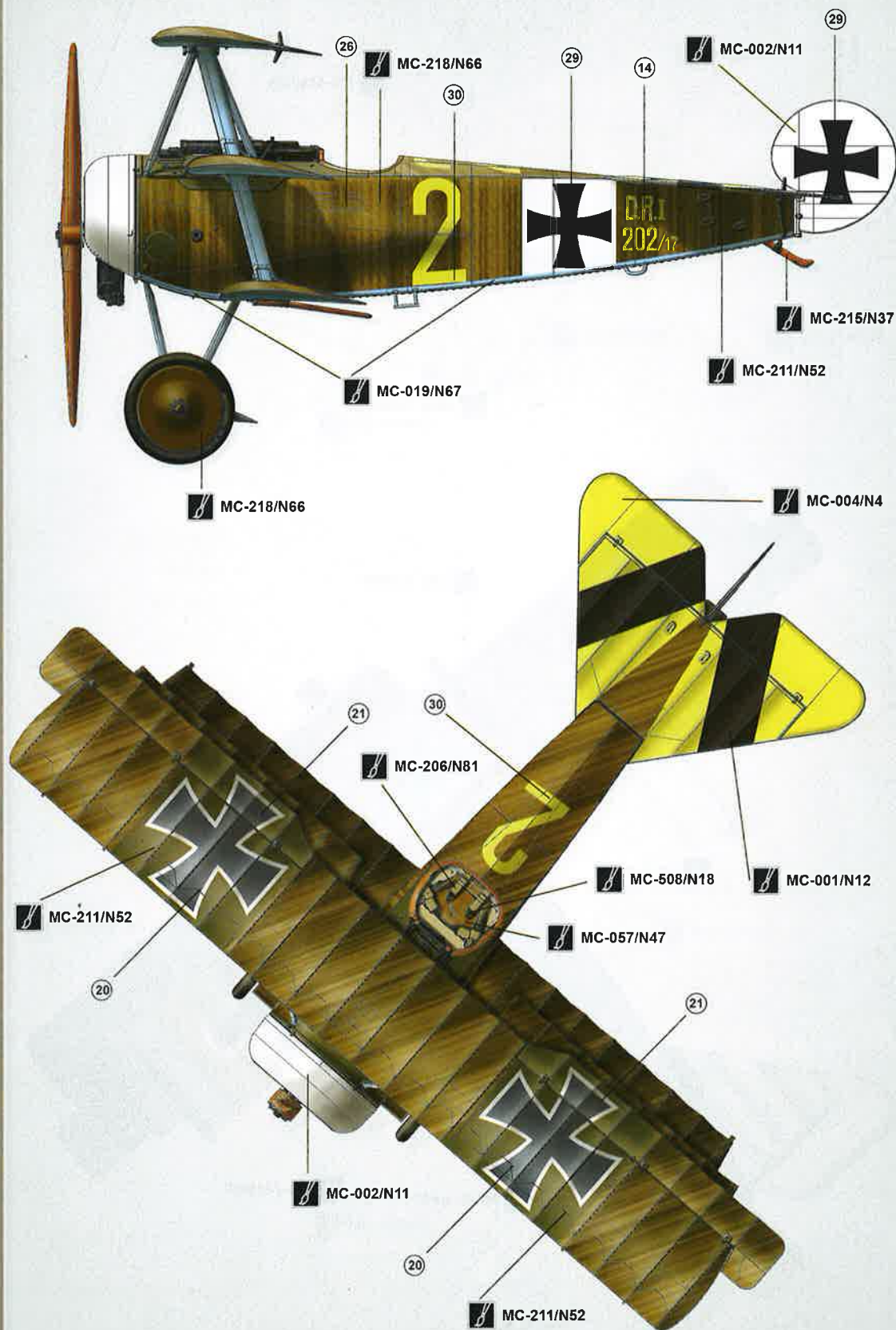
© 德皇空军第27驱逐机中队，赫尔曼·戈林中尉座机 1918年5月
Aircraft of Oblt Hermann Göring, Jasta 27, Deutsche Luftstreitkräfte, May 1918
ドイツ帝国陸軍航空隊 第27戦闘機中隊 ヘルマン・ゲーリング用機 1918年5月
Истребитель лейтенанта Германа Гөринга из состава 27-ой истребительной авиационной эскадрильи немецких императорских ВВС, май 1918г.

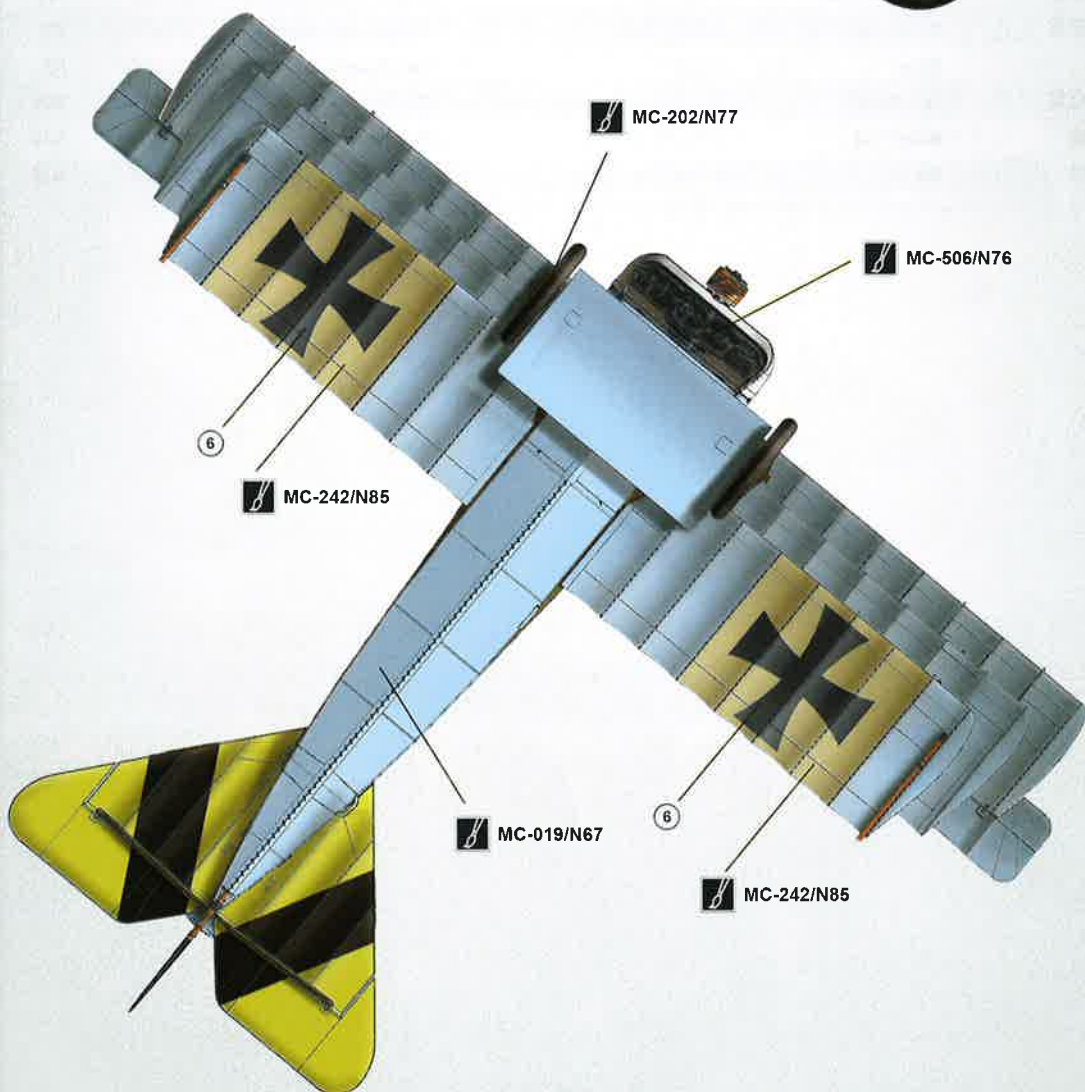
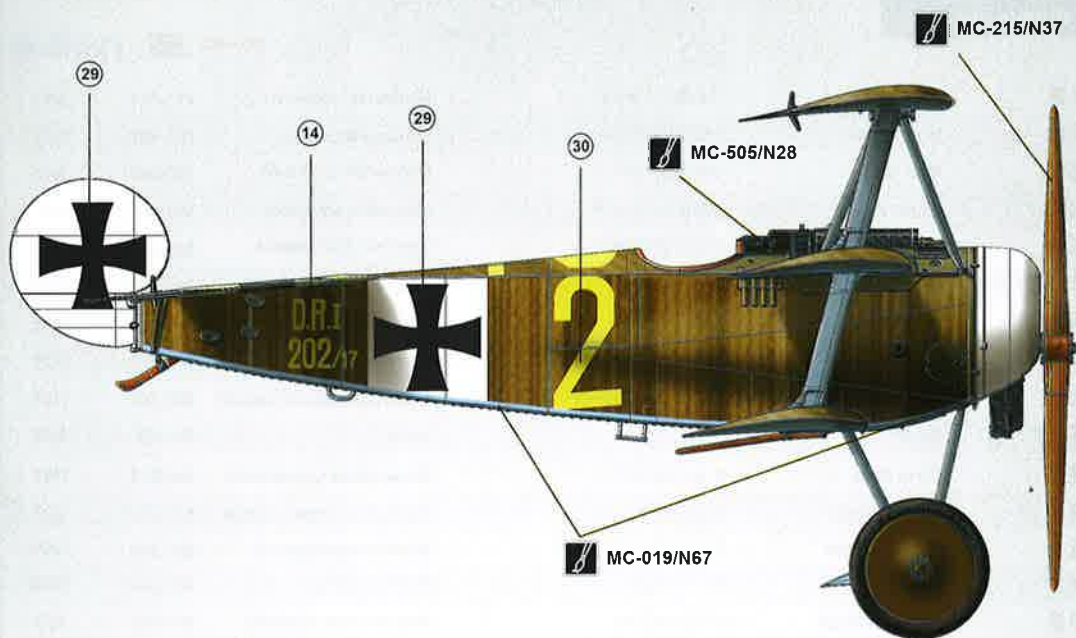




涂装指示
Painting
塗装指示
Okраска

D 德皇空军第19驱逐机中队, 沃尔特·戈施少尉座机 1918年2月
Aircraft of Lt Walter Göttsch, Jasta 19, Deutsche Luftstreitkräfte, February 1918
ドイツ帝国陸軍航空隊 第19戦闘機中隊 ウェイター・ゴツシュ用機 1918年2月
Истребитель младшего лейтенанта Вальтера Гёттиша из состава 19-й истребительной авиационной эскадрильи немецких императорских ВВС, февраль 1918г.

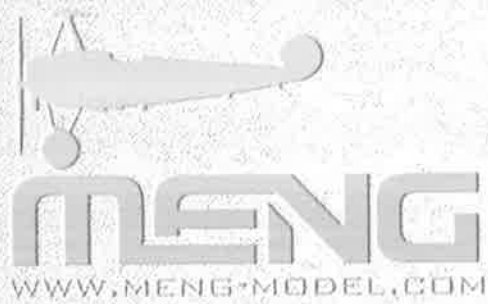




颜色对照表
Color reference
カラー対照表
Таблица цветов

MENG  WATER BASED COLOR ACRYSION

亚光黑	Matt Black	つや消しブラック	Матовый черный	MC-001	N12
亚光白	Matt White	つや消しホワイト	Матовый белый	MC-002	N11
亚光红	Matt Red	つや消しレッド	Матовый красный	MC-003	N13
亚光黄	Matt Yellow	つや消しイエロー	Матовый желтый	MC-004	N4
浅蓝灰	Light Blue Grey	ライトブルーグレー	Светлосино-серый	MC-019	N67
皮革1	Leather 1	レザー1	Кожа коричневая 1	MC-057	N47
皮革2	Leather 2	レザー2	Кожа коричневая 2	MC-058	N72
橡胶黑	Rubber Black	ラバーブラック	Цвет черной резины	MC-202	N77
浅灰绿	Light Greyish Green	ライトグレーグリーン	Светлый зелено-серый	MC-204	N57
卡其	Khaki	カーキ	Хаки	MC-206	N81
橄榄褐	Olive Drab	オリーブドラブ	Коричнево-оливковый	MC-211	N52
木棕	Wood Brown	ウッドブラウン	Древесно-коричневый	MC-215	N37
黄褐	Yellow Ochre	イエローオークル	Желто-коричневый	MC-218	N66
白砂	Pale Sand	パールサンド	Песочно-белый	MC-242	N85
木甲板	Wooden Deck	ウッドデッキ	Деревянная палуба	MC-296	N27
光泽黑	Gloss Black	グロスブラック	Глянцевый черный	MC-401	N2
银	Silver	シルバー	Серебристый	MC-502	N8
枪金属	Gun Metal	ガンメタル	Вороненая сталь	MC-505	N28
烧蚀	Burnt Red	バーントラスト	Ржавчина	MC-506	N76
黑铁	Steel	スチール	Стальной	MC-508	N18



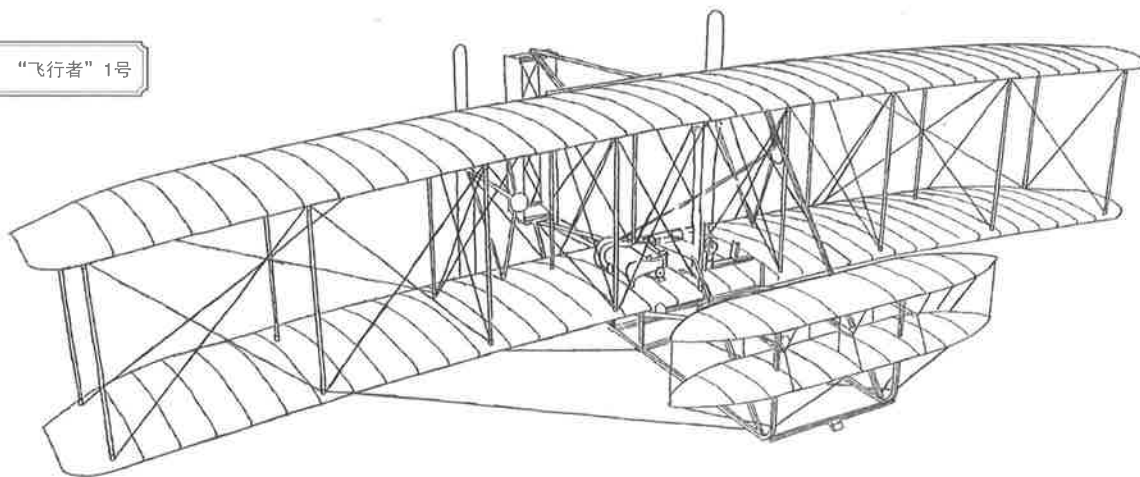
FOKKER Dr.I TRIPLANE

福克Dr.I战斗机

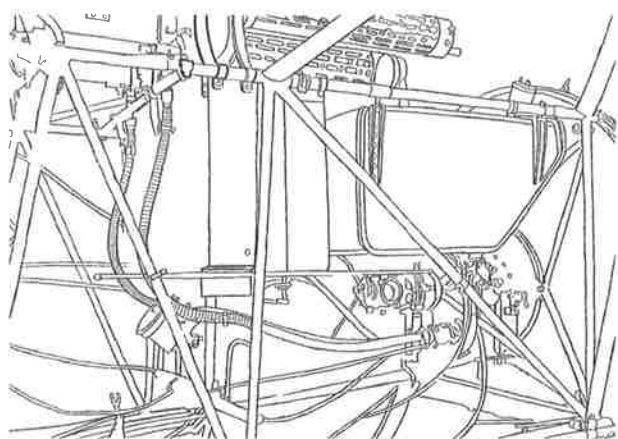
走向战场

即使是大胆的莱特兄弟，也没有想到在短短15年后，飞机就发展到了如此高度。1903年冬天在北卡罗来纳荒滩上的短短12秒为人类带来了一部能够在空中自由翱翔的机器——飞机。好奇而残忍的人类一面改进飞机，尝试让它飞得更高、更远，一面尝试着找出这种奇妙机器的用途。军队对一切有潜力进行杀戮的机器都非常敏感，美国陆军很早就开始支持莱特兄弟的事业，欧洲国家的军队则紧随其后。到1914年第一次世界大战爆发的时候，欧洲主要参战国的军队都已经装备了飞机，但是那时候的飞机还只用于侦查、通信等辅助功能。

Flyer I “飞行者” 1号



福克公司



射击同步装置设计非常巧妙。
The synchronisation gear design was quite clever.

男人的好胜心战胜了绅士准则，交战双方的飞机在空中相遇，从一开始的互致问候发展到互掷杂物。已经无法知道是谁最先把枪带上了飞机，但是从此之后，空战诞生了，紧接着，战斗机诞生了。由于有螺旋桨的阻碍，最开始人们把机枪安放在子弹打不到螺旋桨的地方，可是飞行员操纵机枪的时候往往无法兼顾操纵飞机，于是聪明的法国人将钢片装在螺旋桨上，而机枪的火线则与飞行员的视线基本保持一致，射向螺旋桨的子弹会被钢片挡开，其他子弹则可以通过螺旋桨之间的空隙射向敌人。

酷爱机械的德国人看到这样简单的装置摇了摇头，福克公司拿出了设计精巧的射击同步装置。通过一系列的齿轮联动，当螺旋桨转到会阻碍子弹前进的位置的时候，同步装置会使机枪暂时停火，而当螺旋桨不会再阻碍子弹的时候，射击则自动恢复，这一系列的动作全部由机械自动完成，让飞行员更专注于追逐敌机。装备这种装置的福克E型单翼战斗机在1915年登上战场，立刻上大开杀戒，这就是大名鼎鼎的“福克灾难”的由来。

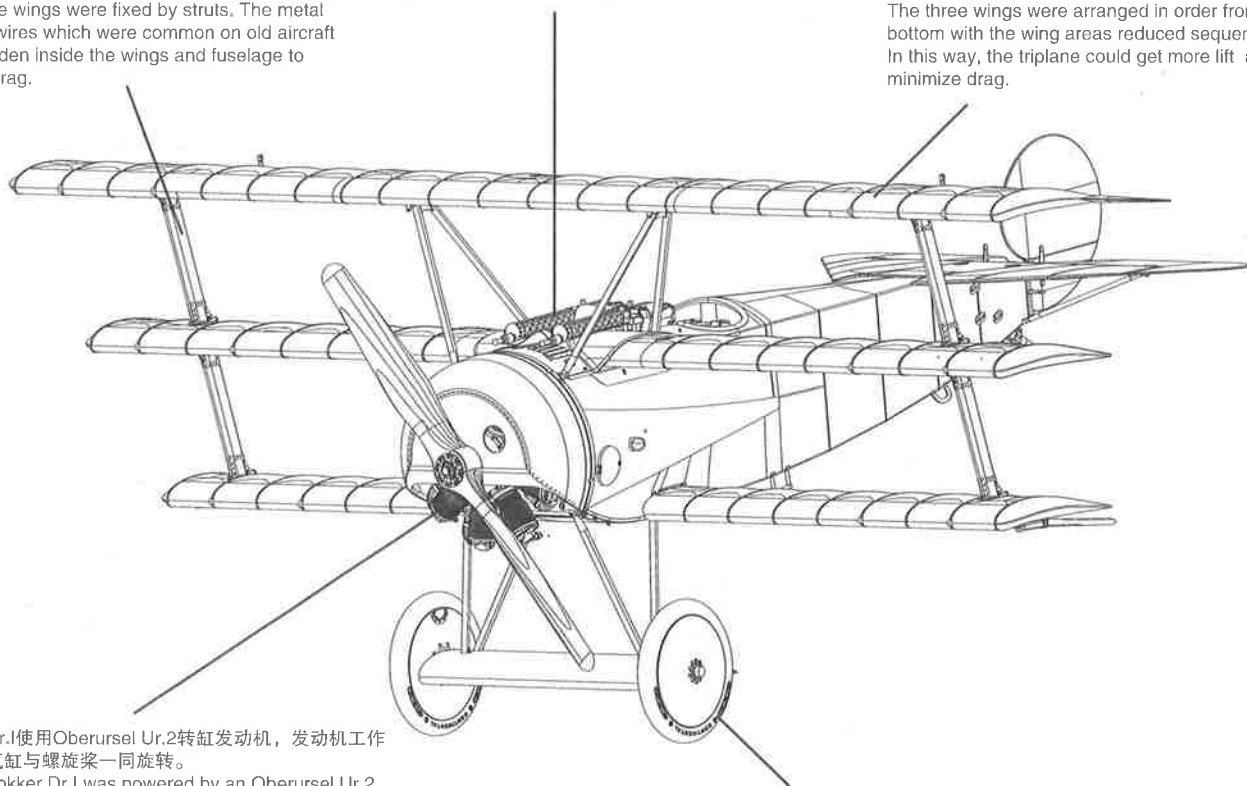
福克Dr.I

然而福克公司之后开发的战斗机都无法满足德军的需要，直到1917年。这个时候英法也都有了自己的射击同步装置，空战的胜负往往取决于飞机的性能，英国索普维斯三翼战斗机以出色的爬升性能和缠斗能力令德国飞行员陷入苦战。福克在仔细研究了缴获的索普维斯三翼战斗机之后推出了自己的三翼战斗机：福克Dr.I战斗机。这款三翼战斗机并不是索普维斯三翼战斗机的简单复制，福克在设计中兼顾了速度和机动性。三个主翼从上至下依次排列，但是机翼面积依次缩小，这样在获得比双翼和单翼飞机更多升力的同时也不会产生太多阻力；而绝大部分金属张线都被隐藏在飞机内部，这进一步减小了阻力；武器方面射击同步器自然不会缺席，两挺MG08风冷式航空机枪被安装在座舱前方，火力远胜于英国的三翼战斗机。

三层主翼之间通过支柱链接固定，老式飞机常见的金属张线被隐藏在机翼和机身内，减少阻力。
The three wings were fixed by struts. The metal bracing wires which were common on old aircraft were hidden inside the wings and fuselage to reduce drag.

两挺带射击同步装置的航空机枪，火力不容小视。
The two machine guns with the synchronization gear could provide strong firepower.

三层主翼的面积由上至下依次缩小，在保证升力的同时尽量减小阻力。
The three wings were arranged in order from top to bottom with the wing areas reduced sequentially. In this way, the triplane could get more lift and minimize drag.



福克Dr.I使用Oberursel Ur.2转缸发动机，发动机工作时，气缸与螺旋桨一同旋转。
The Fokker Dr.I was powered by an Oberursel Ur.2 rotary engine. When the engine was working, the cylinders rotated with the propeller.

主起落架为实心橡胶轮胎。
Solid rubber tires were installed on the main undercarriage.

红男爵



曼弗雷德·冯·里希特霍芬是第一次世界大战中战绩最多的飞行员。
Manfred von Richthofen was a flying ace credited with the most victories in WWI.

第一支装备福克Dr.I的部队是德国头号空战王牌曼弗雷德·冯·里希特霍芬的第一战斗机联队（JG 1）。9月的第一天里希特霍芬驾驶福克Dr.I首开纪录，之后他的战友们也纷纷开胡。众多德国飞行员都在福克Dr.I上取得了傲人战绩，这其中除了曼弗雷德·冯·里希特霍芬本人，还有维尔纳·福斯、约瑟夫·雅克布斯等一批王牌飞行员。这款灵巧而凶狠的三翼机顿时搅得英法军队头顶的天空鸡犬不宁，福克Dr.I出色的转弯性能经常让对手束手无策，英军高层甚至绝望地命令己方飞行员尽量避免与福克Dr.I交战。而曼弗雷德·冯·里希特霍芬因其显眼的全红色涂装座机而被协约国官兵称为“红男爵”。福克Dr.I的辉煌一直到1918年交战双方更换性能更好的战斗机才告结束，但是短时间内它统治级的表现令交战双方都印象深刻，直到今天依然被人频频提起。

TO THE BATTLEFIELD

Even the bold Wright brothers did not expect the development of aircraft could reach such a level in just 15 years. The 12 seconds of short flight on the wasteland of North Carolina in the winter of 1903 brought mankind a machine that could fly in the sky, the aircraft. On one hand, the Curious and cruel humans kept improving the aircraft to make it fly higher and farther. On the other hand, they also tried to use this wonderful machine for different purposes. The military was quite sensitive to all potential killing machines. The U.S. Army had long supported the Wright brothers. European armies followed closely. By 1914 when World War I broke out, troops of the main European belligerent countries were equipped with aircraft which were mainly used for reconnaissance and communication.

THE FOKKER COMPANY

Men's desire for victory prevailed over the gentleman's rules. At the beginning, when the aircraft of warring parties met in the air, they exchanged smiles and waves. This soon progressed to throwing objects on each other. It is impossible to know who brought the gun to the aircraft first. But from then on, air combats started. And then, the fighter aircraft appeared. At the very beginning, people

installed machine guns in the places where bullets wouldn't strike the propellers. However, pilots couldn't control the fighters while they operated the machine guns. Smart French installed steel sheets on the propellers and this kept the firing line in consistent with the pilot's sight. The bullets hitting the propellers would be fended off and other bullets can be shot at the enemy through the gap between the propellers. This simple device was not good enough to the Germans who were very fond of machines. The Fokker company produced a well-designed synchronisation gear. Through a series of gear linkages, the machine gun would stop shooting when the propeller blades were in the position that would block the way of bullets. After that, the machine gun would resume shooting. This was completely operated by the synchronisation gear, allowing the pilot to focus on chasing enemy aircraft. The Fokker E monoplane equipped with this gear entered combats in 1915 and started the slaughter. This was called the Fokker Scourge.

FOKKER Dr.I

However, the subsequent fighter aircraft developed by the Fokker company could not meet the needs of the German military. This situation lasted to 1917 when the British and the French got their own synchronisation gears and then the results of air combats often depended on the performance of the aircraft. The British Sopwith Triplane, which had excellent climbing performance and dog-fight capability, put the German pilots into a hard fight. After carefully studying the captured Sopwith Triplane, Fokker produced its own triplane, the Fokker Dr.I fighter aircraft. It's not a simple copy of the Sopwith Triplane. Fokker took into account of both speed and maneuverability requirements in the design. The three wings were arranged in order from top to bottom with the wing areas reduced sequentially. In this way, the triplane could get more lift than biplanes and monoplanes and wouldn't suffer from too much drag. Most metal bracing wires were hidden inside the aircraft to further reduce the drag. As for weapon, the synchronisation gear was surely installed. Two MG08 air-cooled machine guns were installed in front of the cockpit. Its firepower was far better than the British triplanes.

THE RED BARON

The first unit equipped with Fokker Dr.I was the Jagdgeschwader 1 (JG 1) of Manfred von Richthofen who's the ace-of-aces of the German air force. On the first day of September, Richthofen flew a Fokker Dr.I and won a victory. After that, other pilots in his unit also gained victories. Many German pilots achieved impressive results by flying the Fokker Dr.I. Among them, there were a number of flying aces including Manfred von Richthofen, Werner Voss and Josef Jacobs. This agile and fierce triplane disturbed the peace in the sky over the British and French armies. Fokker Dr.I's excellent turning performance often left its opponents helpless. The British senior officials even desperately ordered their pilots to avoid engaging the Fokker Dr.I. Manfred von Richthofen was called the "Red Baron" by the Allies because of his eye-catching red aircraft. The glory of the Fokker Dr.I didn't end until 1918 when the warring parties deployed better fighters. But its dominance of the sky in such a quick way impressed both the warring parties and it is still frequently mentioned by people today.

戦場に向かう

大胆なライト兄弟でさえ、飛行機がわずか15年でそのような高さに達するとは予想していませんでした。1903年の冬、ノースカロライナの荒原でたった12という短い時間を過ごし、人類は自由に空を飛ぶことができる飛行機を手に入れました。好奇心旺盛で残酷な人間は、この素晴らしい機械の使い方を知りながら飛行機を改良し、飛行機をより高く、より遠くまで飛ばそうとします。軍隊は、すべての潜在的な殺戮マシンに敏感で、米陸軍は早くからライト兄弟の事業を支持し、ヨーロッパ諸国の軍隊もこれに追随しています。1914年の第一次世界大戦勃発時まで、ヨーロッパの主要な戦争国の軍隊はすでに航空機を装備していましたが、当時の航空機は偵察や通信などの補助機能にのみ使用されていました。

フォッカー

男の好奇心は紳士の準則に勝ち、双方の飛行機を交戦して空中で出会い、最初の挨拶から雑物を投げ合うに発展しました。誰が最初に銃を飛行機に運んだかを知ることは不可能ですが、それ以降、空戦が生まれ、続いて戦闘機が誕生しました。プロペラの邪魔があるので、最初は弾丸がプロペラに届かない場所に機関銃を配置していましたが、機関銃を操作するときパイロットが航空機を制御できなかつたため、そこで賢いフランス人はプロペラに鋼片を装着しました。機関銃の火線はパイロットの視線とほぼ一致しています。プロペラに向けた弾丸は鋼板で遮られます。他の弾丸はプロペラの隙間から通って敵を射る。機械を愛するドイツ人はこの単純な装置を見て頭を振ったが、フォッカーはうまく設計された射撃同期装置を思いついた。一連のギアリンケージを介して、プロペラが弾丸を妨げる位置に回されると、同期装置が一時的に機関銃を停止し、プロペラが弾丸を妨げない場合、射撃が自動的に再開されます。この一連の操作すべて機械によって自動的に完了し、パイロットが敵の航空機の追跡に集中できるようにします。この装置を搭載したフォッカーE独翼戦闘機は1915年に戦場に乗り込み、すぐに殺害に向かった、これが有名な「フォッカー災害」の原点です。

フォッカーDr.I

しかし、フォッカー社が開発した戦闘機はドイツ軍の需要を満たすことができず、1917年までです。この時は英仏も射撃同期装置を持っています。空中戦の勝敗は飛行機の性能によって決まります。イギリスのソップース三翼戦闘機は優れたリフト性能と巻き付け能力でドイツのパイロットを苦戦させました。フォッカーは、捕獲されたソップースの三翼戦闘機を詳しく研究した後、自分の三翼戦闘機「フォッカーDr.I戦闘機」を生産しました。この三翼戦闘機は、ソップースの三翼戦闘機の単純な複製ではなく、フォッカーは、速度と操作性の両方を設計しました。3つ

の主翼は上から下に順番に配置されますが、翼面積は順次減少するため、複葉機や単葉機よりも揚力を上げて抵抗が大きくなりすぎず、金属張力線のほとんどが隠れています。航空機内では、これによりさらに抵抗が軽減されます。当然、武器側の射撃シンクロナイザはありません。2つのMG08空冷航空機機関銃がコックピットの前に設置され、火力はイギリスの三翼戦闘機よりはるかに優れています。

赤男爵

最初の装備はフォッカーDr.Iの部隊で、ドイツでナンバー1の空戦のエース、マンフレート・フォン・リヒトホーフェンの第一戦闘機連合隊(JG 1)でした。9月の初日にリヒトホーフェンはDr.Iを運転してヘットホーフェンが初めて記録を出しました。その後、彼の戦友たちも次々勝ちました。多くのドイツのパイロットはフォッカーDr.Iで自慢の戦績をあげています。この中にはマンフレート・フォン・リヒトホーフェン本人以外に、ウェルナー・フォス、ジョセフ・ジェイコブスなどのエースパイロットがいます。この器用で凶暴な三翼機は、すぐに英仏軍の頭上の空には鶏と犬ですら安らかでない。フォッカーDr.Iの優れた旋回性能は、しばしば敵を無力にしました。英軍の高層は絶望でなくなるべくフォッカーDr.Iとの交戦を避けるように命令しました。マンフレート・フォン・リヒトホーフェンはその目立つ全赤色の塗装三翼機のために協約国の将兵に「赤男爵」と呼ばれています。フォッカーDr.Iの栄光は、1918年まで、交戦双方のより優れた戦闘機に取って代わるまで終わらなかったが、しかし、短期間でその卓越した業績が交戦双方に印象を与える、今日でも頻繁に言及されている。

ПУТЬ НА ФРОНТ

Даже в самых смелых мечтах братья Райт никак не могли себе представить, что через 15 лет самолетостроение будет столь бурно развиваться. Зимой 1903 года в пустыне северной Каролины один полёт, длившийся всего лишь 12 секунд подарил человечеству машину, свободно перемещающуюся по воздуху - самолет. Некоторая часть человечества всегда жестко эксплуатировала любознательность в своих целях. Так было и на этот раз. С одной стороны люди пытались улучшить самолет, чтобы летать дальше и выше, с другой — велся поиск путей применения новинки. Армия не стала исключением, там всегда интересовались всем, что может быть использовано в военных целях. Неудивительно, что дело братьев Райт получило со стороны армии поддержку. И когда в 1914 г. вспыхнула Первая мировая война, основные европейские армии уже приняли самолеты на вооружение, хотя они все

ещё использовались лишь во вспомогательных целях: ведение разведки, связь и доставка корреспонденции, и т.д.

КОМПАНИЯ «FOKKER»

Честолюбивые мужчины по обе стороны фронта поначалу установили некоторый ритуал ведения воздушных боев: самолеты противников встречались в воздухе, приветствовали друг друга, а затем вели бой подручными средствами. Сейчас уже не узнать, кто первый поставил пулемет на самолет, но с того момента начались настоящие воздушные бои. Появились специализированные самолеты — истребители. Из-за препятствия в виде воздушного винта, поначалу пулеметы устанавливались так, чтобы не стрелять через область его вращения. Но при стрельбе из такого пулемета пилот отвлекался от пилотирования самолета. Изобретательные французы устанавливали пулемет для стрельбы вперед, сквозь винт, а на лопасти ставили стальные пластины, чтобы избежать повреждения винта. Немцы пошли дальше (в том числе фирма Fokker) и применили установку спаренных пулеметов с синхронизатором: как только винт занимал положение, мешающее стрельбе из пулемета — огонь временно прекращался и возобновлялся после прохождения лопасти через опасную зону. Всё это было автоматизировано, и пилот мог не отвлекаться от преследования противника. Самолет Fokker E с такой установкой начал применяться в боевых условиях с 1915 года, продемонстрировав явное преимущество, сбив в воздушных боях большое число самолетов противника, и получив у врага прозвище «Катастрофа Фоккера».

FOKKER Dr.I

Истребители, разработанные компанией Fokker до 1917 года не устраивали немецкую армию. К этому моменту сложилась ситуация, когда исход воздушного боя всё больше и больше зависел от характеристик самолета. Великобритания и Франция так же применяли технические новинки и собственные спаренные установки. «Сопвич триплан» ВВС Великобритании с его отличной скороподъемностью и боевыми характеристиками требовал от немецких пилотов предельного напряжения сил в воздушных боях. Компания Fokker внимательно изучила трофейный «Сопвич триплан», после чего разработала свой «ответ» – истребитель-триплан «Fokker Dr.I». Но он не был простой копией «Сопвич триплана», скорость и маневренность были выше. Три крыла, расположенные одно над другим, с увеличивающейся снизу вверх площадью давали большую подъемную силу, по сравнению с монопланами и бипланами, но одновременно с этим незначительно увеличивая лобовое сопротивление; большинство

металлических растяжек были скрыты внутри конструкции самолета, дополнительно снижая сопротивление. Вооружение так же было мощнее, чем у британского аналога и состояло из спаренной установки двух пулеметов MG08 воздушного охлаждения в передней части фюзеляжа.

КРАСНЫЙ БАРОН

Первое истребительное авиакрыло (JG 1), под командованием Манфреда фон Рихтгофена, первым получило новые истребители Fokker Dr.I. Первого сентября 1917 года Рихтгофен выполнил первый полет на Fokker Dr.I, после чего с машиной ознакомились его сослуживцы и подчиненные: Вернер Фосс, Джозеф Джекобс и т. д. Новая машина представляла угрозу самолетам Франции и Великобритании, особенно его отличная маневренность. Командование британских сил рекомендовало своим пилотам избегать боёв с истребителями Fokker Dr.I. Манфред фон Рихтгофен окрасил свой персональный самолет в красный цвет, получив прозвище «Красный барон». В 1918 году Fokker Dr.I утратил свои лидирующие позиции, уступив место более современным истребителям. Но он до сих пор не забыт, благодаря своим отличным характеристикам и роли в воздушных боях той войны.