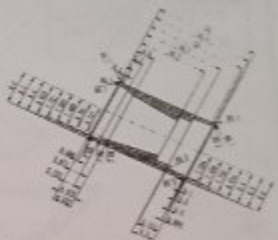
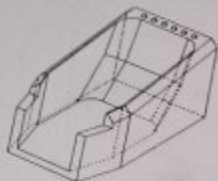
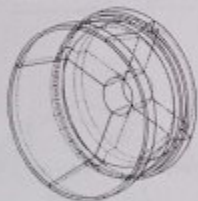


MINIATURE RESIN MODEL for DISPLAY
with various material parts easy to assemble



風車 BT46B



1978 SWEDISH GP

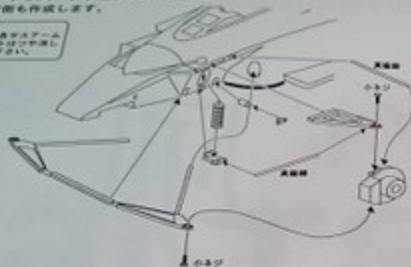


MODEL FACTORY HIRO
TOKYO JAPAN

1 フロントサスペンションの組み立て

◆反対側も作成します。

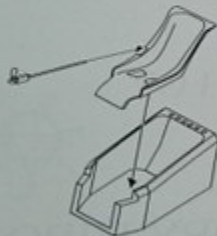
●塗装ガイド
ボディは赤、サスペンションアームは黒、アップライトはつや消し黒で塗装して下さい。



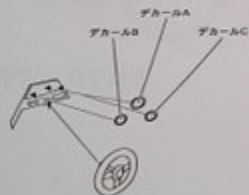
- 1) 真鍮線は、適当な長さに切ってご使用下さい。
- 2) アップライトとサスペンションアームの固定には小ビスをご使用下さい。
- 3) []印は、削除して下さい。

2 コクピットの組み立て

◆シート



◆メーターパネル

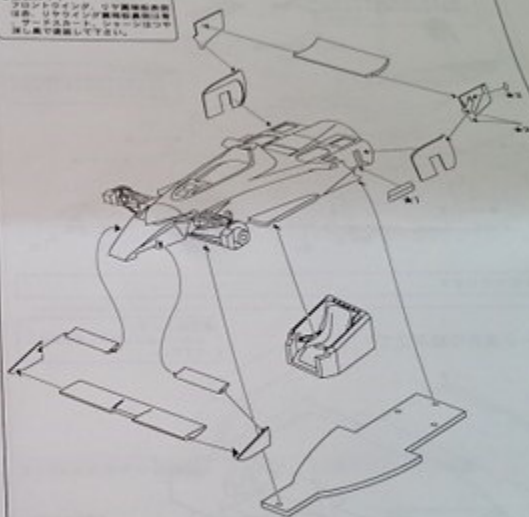


●塗装ガイド
シートはつや消し黒、シフトノブはホワイト、その他のシフト部はシルバーで塗装して下さい。

●塗装ガイド
パネル、メーターハンドルはつや消し黒で塗装して下さい。

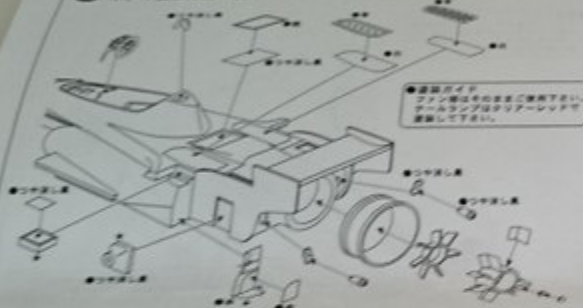
3 ボディの組み立て 1

●塗装ガイド
フロントウイング、リヤウイングは黒、リヤウイング裏面は黒、サーカスボード、シャーシはつや消し黒で塗装して下さい。



- 1) ★1のエッチングは下部を内側に曲げてご使用下さい。(反対側も付けます)
- 2) ボディとシャーシの固定には大ビスをご使用下さい。
- 3) ★2には、メタル製ナット(大)を付けて下さい。
- 4) ★3のエッチングパーツは翼端板に貼り付けて下さい。

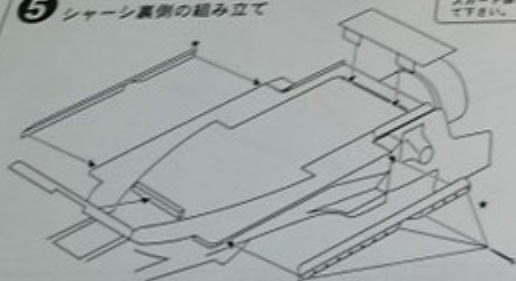
4 ボディ後部の組み立て



●遊具ガイド
フロントホイルは右向きに使用下さい。
リアホイルは左向きに使用して下さい。

1) ★は反対側も作ります。

5 シャーシ裏側の組み立て

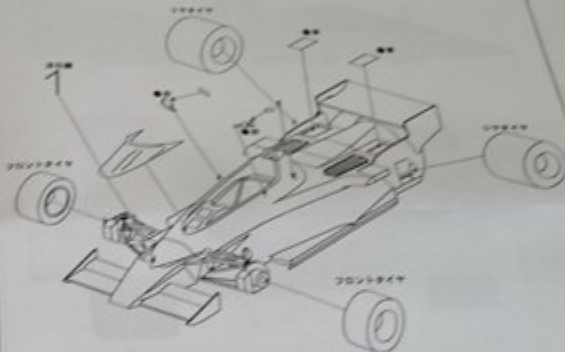


●遊具ガイド
スロート部はツヤ消し黒で塗装して下さい。

1) ★は図の位置の穴をピンバイスで開け直して下さい。
固定には、付属の生ピンをご使用下さい。

6 ボディの組み立て

●遊具ガイド
フロントホイルは右向きに使用
リアホイルは左向きに使用
して下さい。



◆フロントホイール組込

ホワイトメタル



アルミ



アルミ

◆リアホイール組込

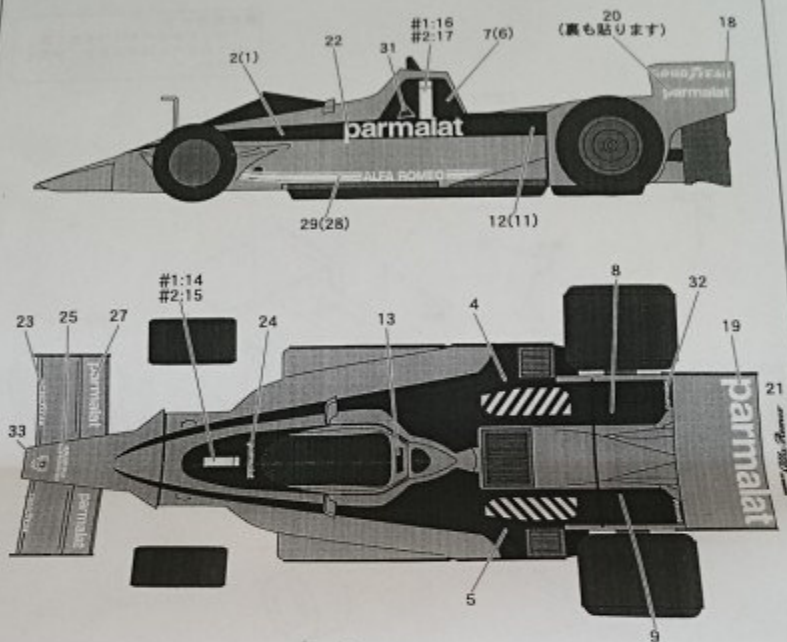


アルミ



アルミ

7 デカール貼付図



❗ #19,32と青ラインデカールは同封のものをご使用下さい。

◆指定色について

●赤



モデラーズ社
126C 2 レッド

●青



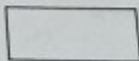
タミヤ社
ブルー

●つや消し黒



モデラーズ社
セミグロスブラック

●白



モデラーズ社
スーパーホワイト