

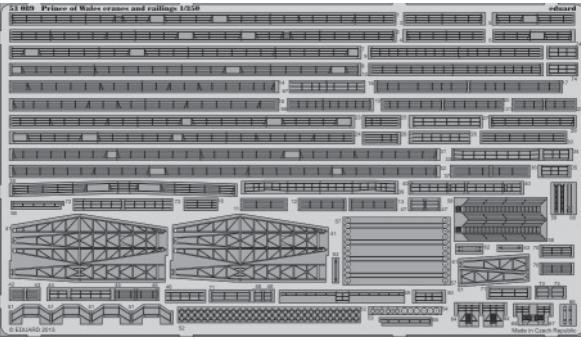


# Prince of Wales cranes and railings 1/350

eduard

53 089

1/350 scale detail set for Tamiya kit • sada detailů pro model 1/350 Tamiya



- APPLY EXPRESS MASK AND PAINT BEFORE GLUING  
POUŽIT EXPRESS MASK NABARVIT PŘED SLEPENÍM
- SYMMETRICAL ASSEMBLY  
SYMETRICKÁ MONTÁŽ
- REMOVE  
ODSTRANIT
- GRIND  
OBROUSIT
- DRILL HOLE  
VRTAT OTVOR
- COLORED ETCHED PARTS  
LEPTANÉ BAREVNÉ DÍLY
- BEND  
OHNOUT
- OPTION  
VOLBA
- REPLACE  
NAHRADIT

ORIGINAL KIT PARTS  
PŮVODNÍ DÍLY STAVEBNICE

PHOTO-ETCHED PARTS  
LEPTANÉ DÍLY

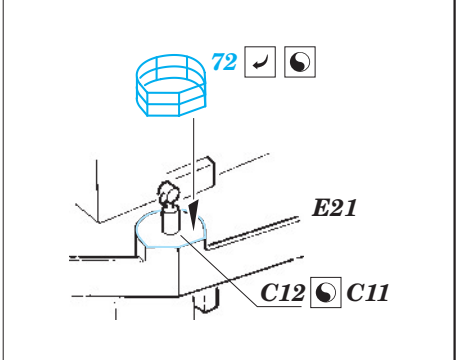
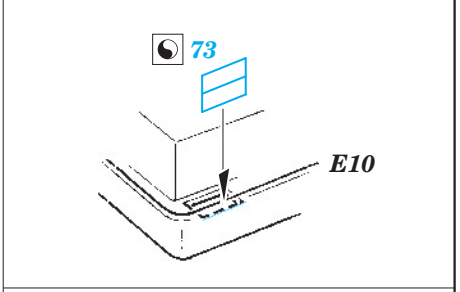
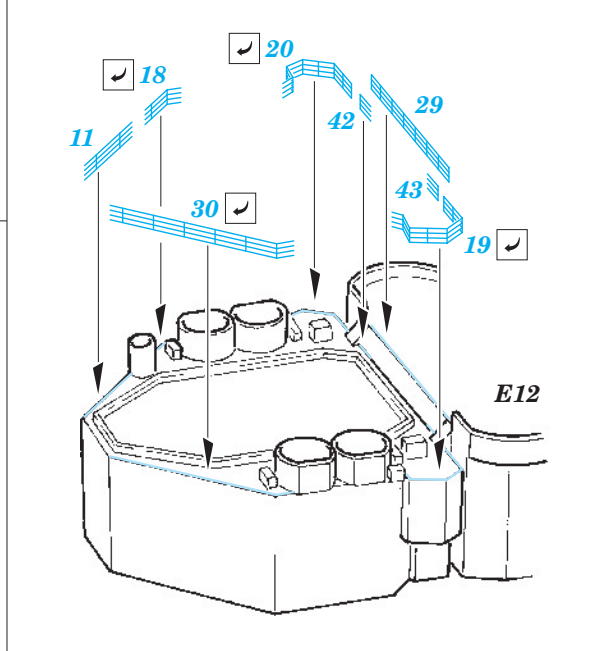
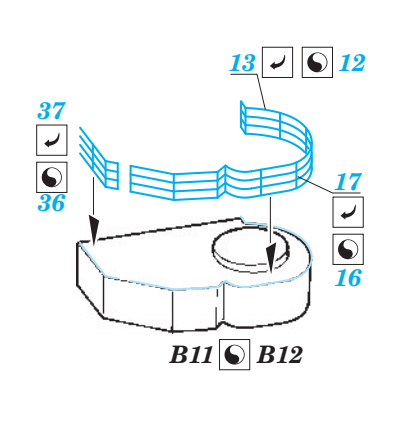
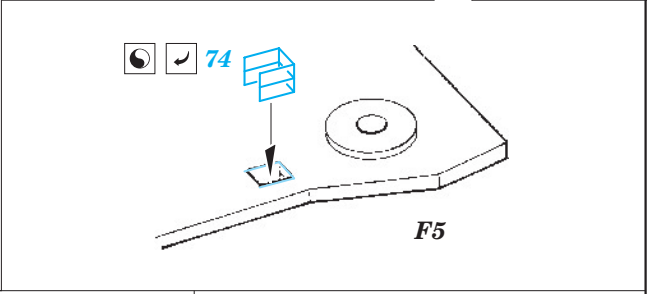
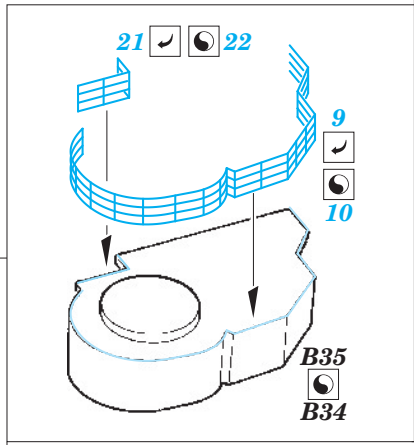
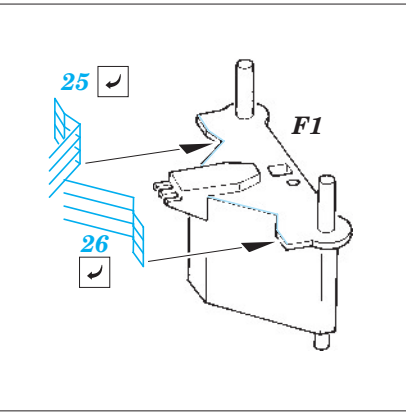
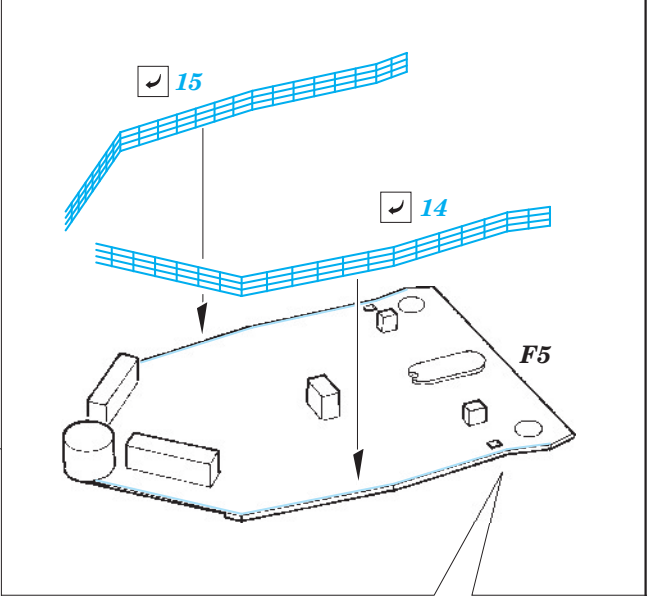
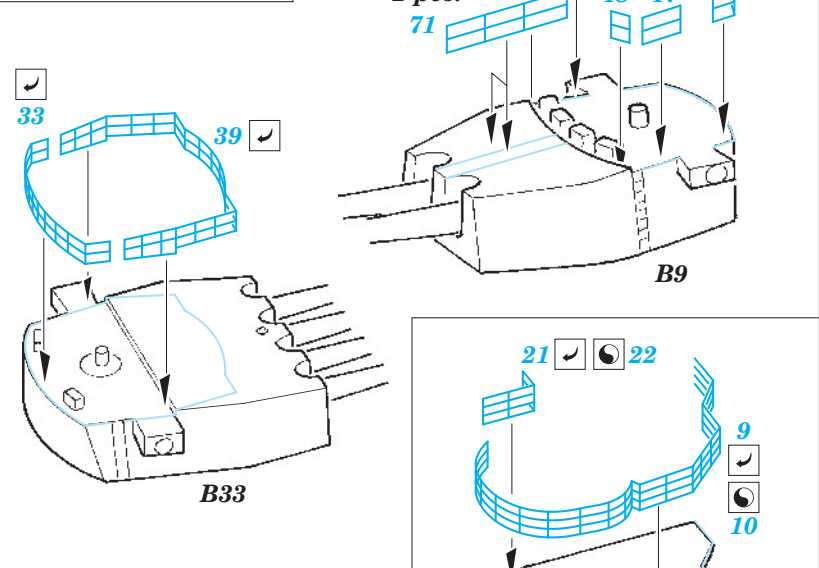
PARTS TO BE REMOVED  
DÍLY K ODSTRANĚNÍ

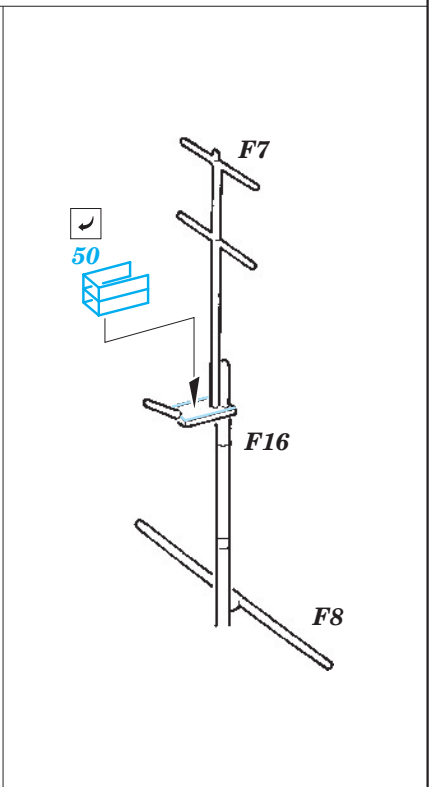
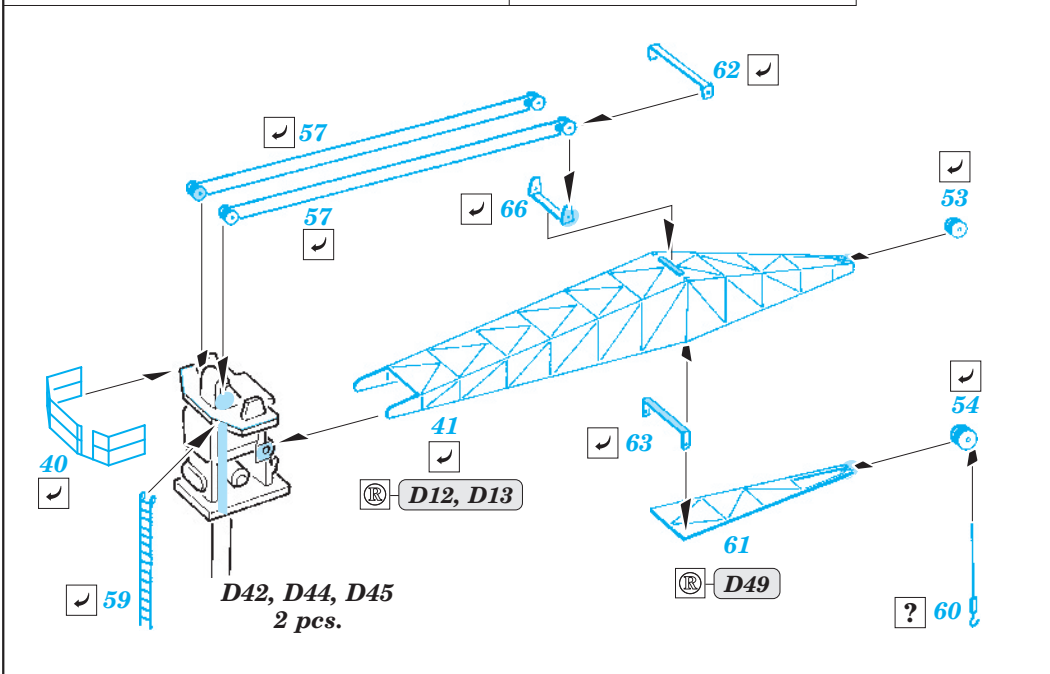
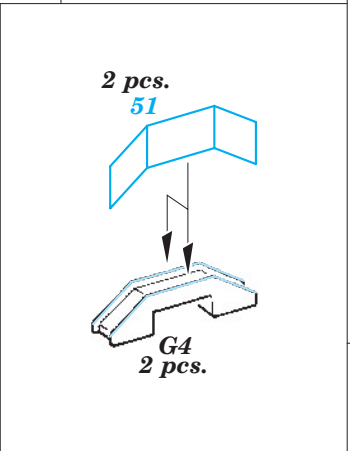
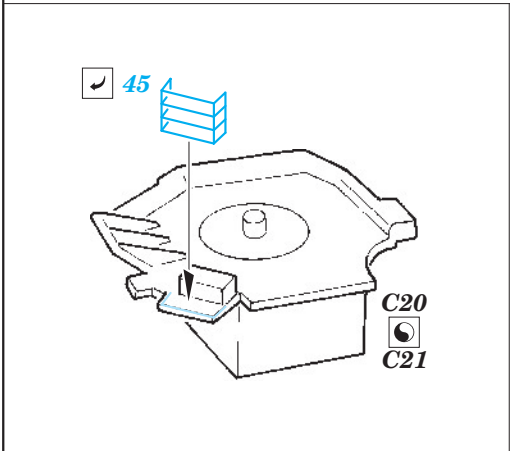
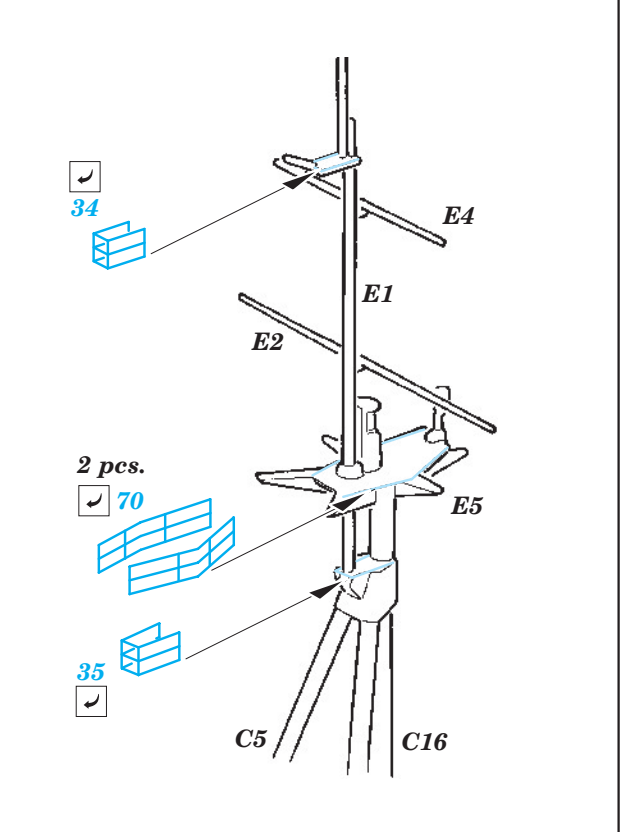
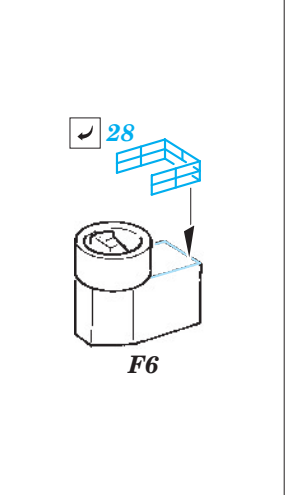
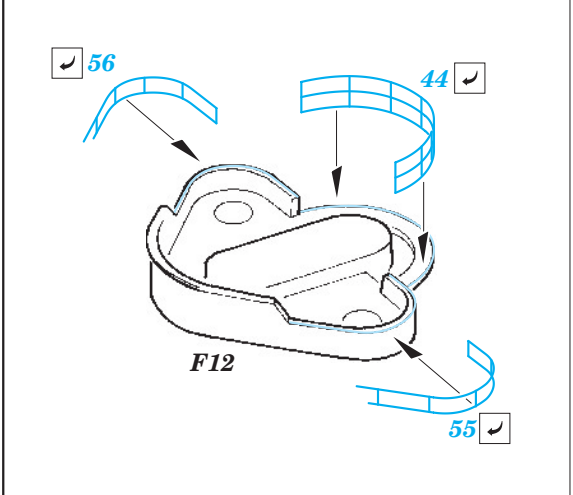
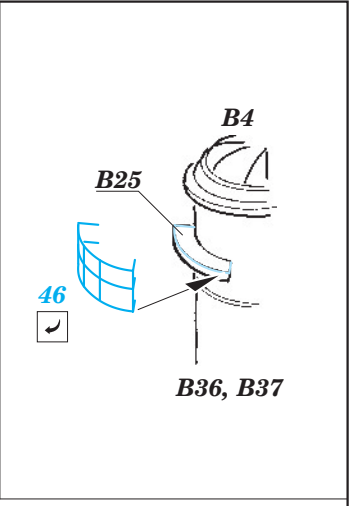
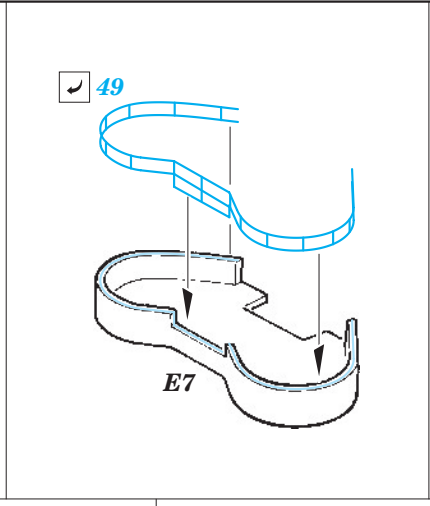
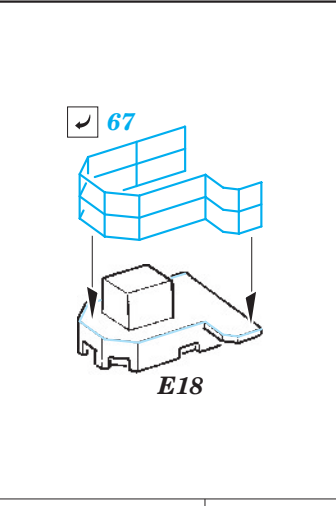
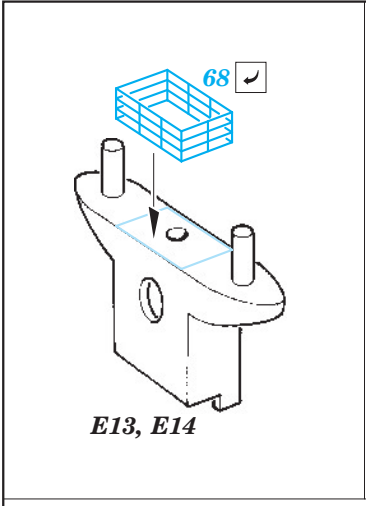
FILL  
TMELIT

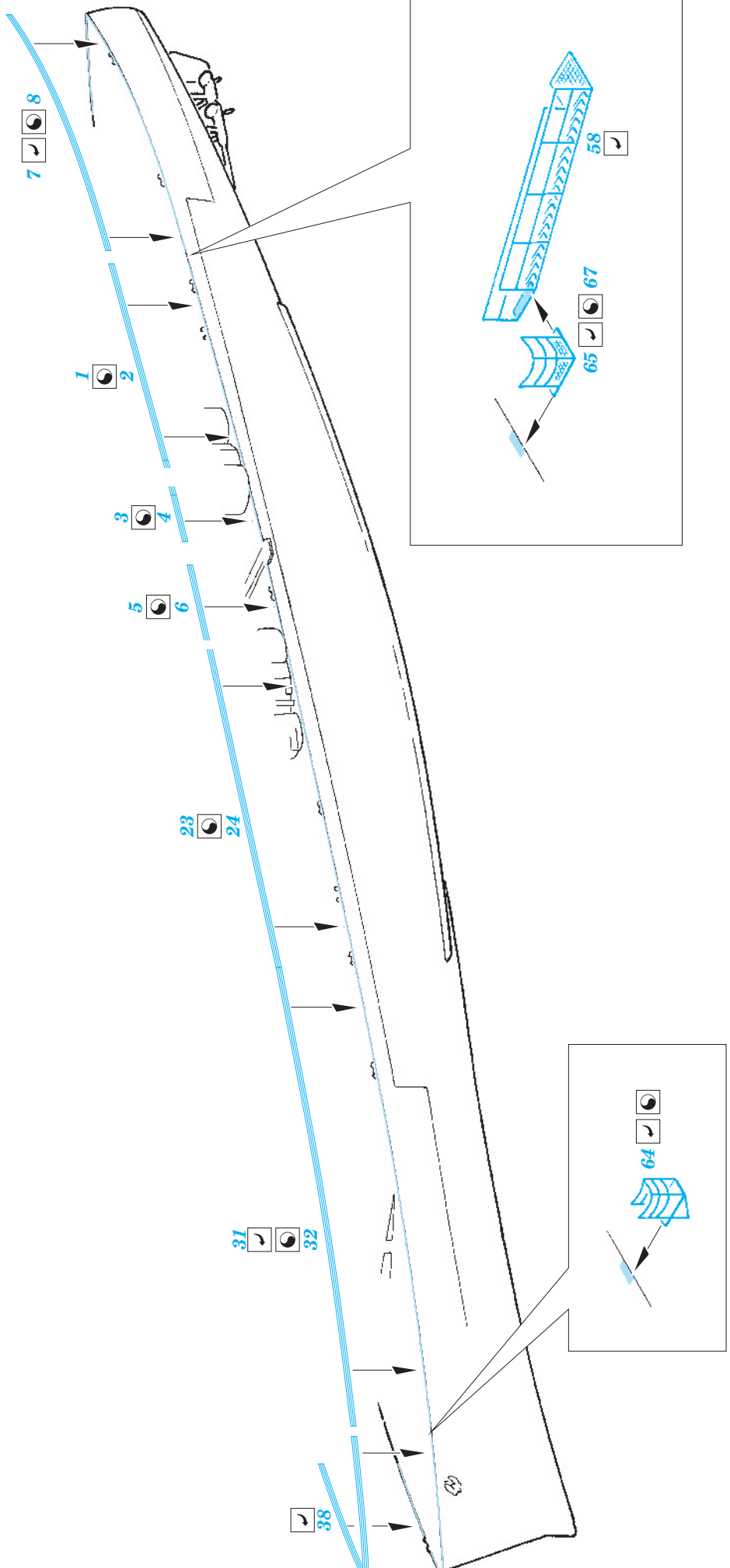
**X**

52   
28 pcs.

**?**







**For further detail sets look for eduard 53 079 Prince of Wales 1/350  
(not included in this set)**

**For further detail sets look for eduard 53 092 Prince of Wales lifeboats 1/350  
(not included in this set)**