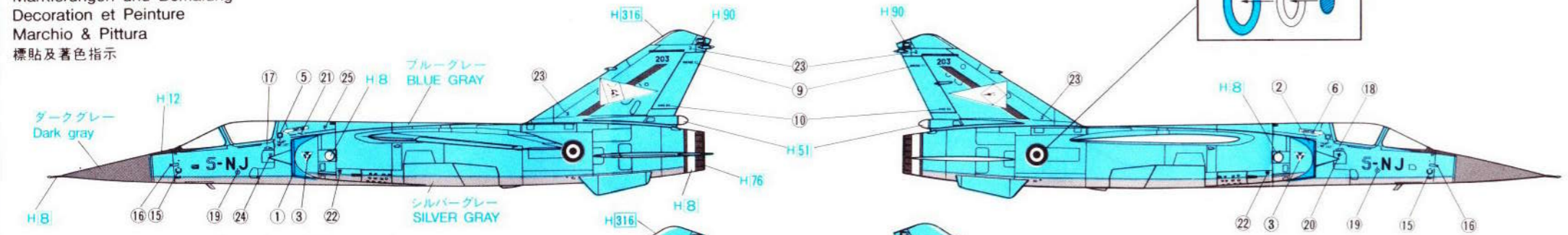


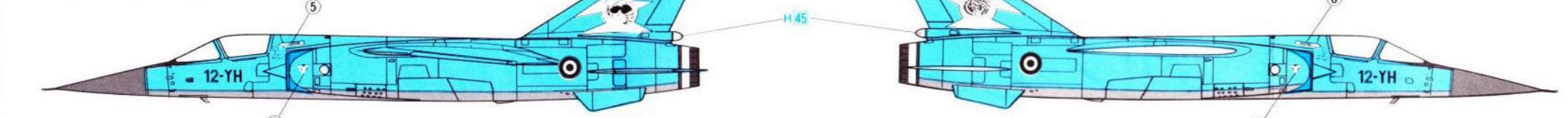
# Marking & Painting

マーキング及び塗装図  
Markierungen und Bemalung  
Decoration et Peinture  
Marchio & Pittura  
標貼及着色指示

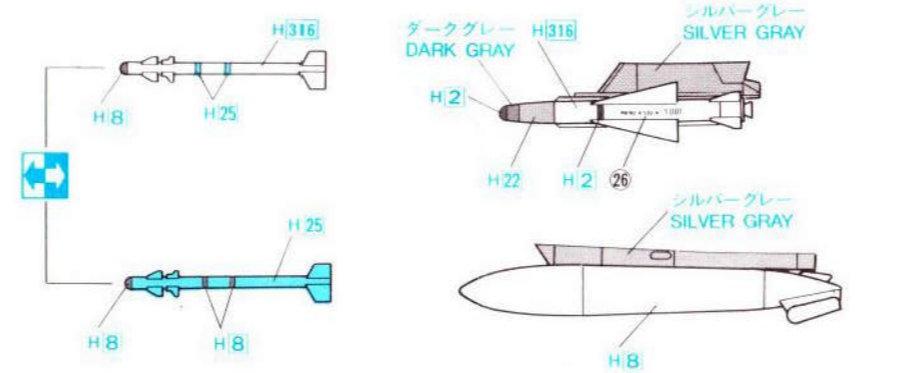
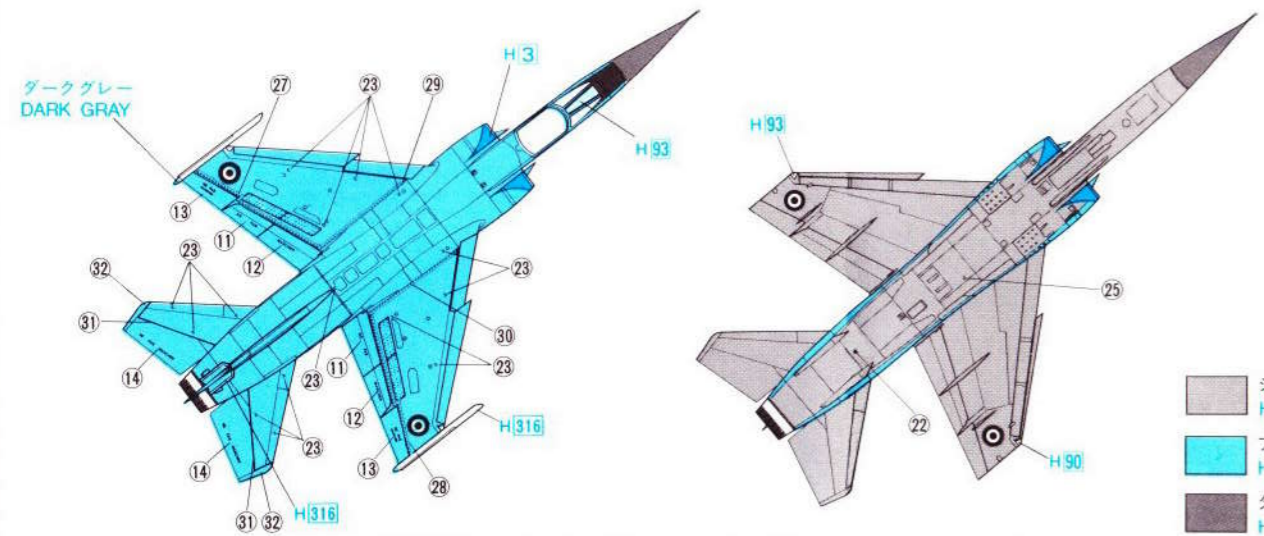
① 第5航空団 第1飛行隊 (ソレンツァーラ基地 フランス)  
E.C.1/5 VENDEE Solenzara BA



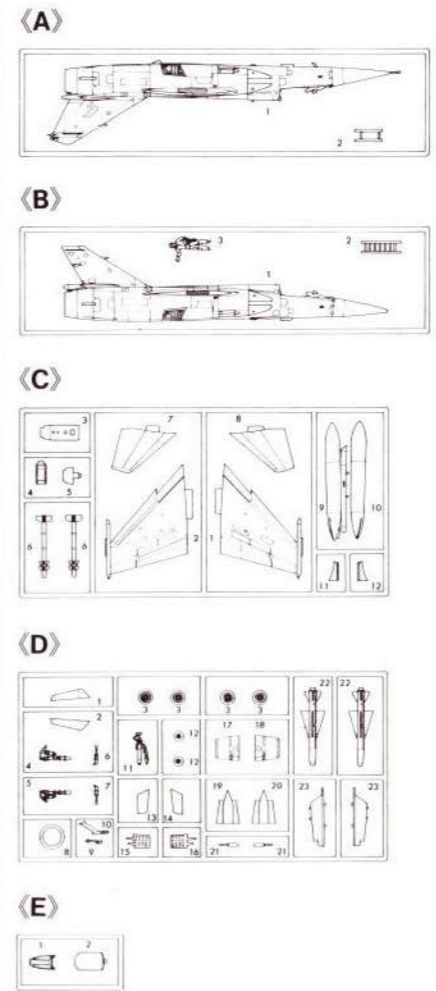
② 第12航空団 第1飛行隊 (カンブレール基地 フランス)  
EC 1/12 "CAMBRESIS" Cambrai BA



③ 第12航空団 第1飛行隊 (カンブレール基地 フランス)  
1979年19回タイガーマイト参加機  
E.C.1/12 Cambrai BA June 1979, 19th Tiger Meet.



	シルバーグレー	SILVER GRAY	SILBER GRAU	GRIS ARGENT	GRIGIO ARGENTO	浅灰銀色
	ブルーグレー	BLUE GRAY	BLAU GRAU	GRIS-BLEU	GRIGIO BLU	藍灰色
	ダークグレー	DARK GRAY	DUNKELGRAU	GRIS FONCE	GRIGIO SCORO	深灰色



For Japanese use only.  
■部品請求をなさる方は、あなたの氏名、住所、郵便番号、電話番号を1字づつはきり書いて、下のカードと共に申し込んでください。

部品請求カード

**B4 1:72 ミラージュ F-1C**

部品を紛失したり、破損された方は、このカードの必要部品を○でかこみ代金を現金書留または郵便小為替で当社サービス係までお申送ください。(1,000円以下の部品請求には、切手で代用もできます。)

A部品.....500円 D部品.....400円  
B部品.....500円 E部品.....250円  
C部品.....400円 デカール.....150円

99099 ART No.B4

※部品請求カード1枚につき1キット分のパーツの請求を受けることができます。上記の価格が予告なく変更する場合がありますのでご了承ください。

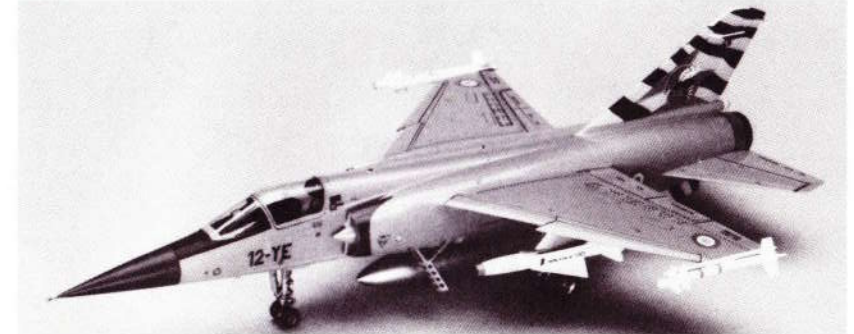
《郵便振替のご利用方法》  
郵便局の払い込み用紙の通信欄に、部品請求カードを参考に、ART No. スケール、製品名、部品名、数量を必ずご記入ください。払込人住所氏名欄には電話番号もお書きの上、口座番号00870-5-42287、加入者名(株)長谷川製作所でお申し込みください。

《郵便振替のご利用方法》  
郵便局の払い込み用紙の通信欄に、部品請求カードを参考に、ART No. スケール、製品名、部品名、数量を必ずご記入ください。払込人住所氏名欄には電話番号もお書きの上、口座番号00870-5-42287、加入者名(株)長谷川製作所でお申し込みください。

(株)長谷川製作所 静岡県焼津市八幡3-1-2  
〒425-8711 TEL (054) 628-8241  
HASEGAWA SEISAKUSHO CO.,LTD. 3-1-2 YAGUSU YAIZU SHIZUOKA 425-8711 JAPAN  
© PRINTED IN JAPAN. 1999.9(N)

# MIRAGE F.1C

B4 1:72 ミラージュ F-1C



ダッソー・ブレゲー、ミラージュF.1Cは、フランス空軍の全天候型迎撃戦闘機です。主翼はミラージュの特徴であるデルタ翼から通常の高翼配置に改められ、離着陸性能の向上がはかられています。火器管制装置もより強力なシラノ4型を搭載し、高空迎撃だけでなく対地攻撃にもその威力を発揮します。ミラージュF.1シリーズには、C型の他にA,B,R,E,の各型があります。《データ》乗員1名、全幅8.40m、全長15.00m、全高4.50m、最大離陸重量14,900kg、エンジンSNECMA アター9K50×1、推力5,000kg (A/B使用時7,200kg)、最大速度マッハ2.2/12,200m、固定武装：30mm DEFA砲×2、原型初飛行1966.12.23、初飛行1973.2.15。

The Dassault Breguet Mirage F.1C is the all weather interceptor fighter used by the French Air force. Wing placement has been modified from the delta wing typical of the Mirage Fighters to the ordinary shoulder wing style for greater take-off and landing capabilities. The Mirage F.1C is equipped with a powerful Cyrano 4 FCS, which gives the fighter not only formidable high altitude interception capability but increased ground attack capability as well. The Mirage F1 series includes models A, B, R, and E as well as the model C.

(Date) Crew:1 Wingspan:8.4m  
Length:15m Height:4.5m Max. take-off weight:14,900kg  
Powerplant:SNECMA ATAR 9K50 ×1 Thrust:5,000kg (7,200kg with A/B)  
Max. speed:Mach 2.2/12,200m  
Fixed armament:30mm DEFA gun ×2  
First prototype flight:12/23/1966 First flight:2/15/1975

Dassault Breguet Mirage F.1C ist der Allwetter-Abfangjäger, der in der Französischen Luftwaffe verwendet ist. Die Flügelanordnung ist von dem bei den Kampfflugzeugen Mirage typischen Deltaflügel auf den üblichen Schulterflügel zwecks Erhöhung der Start- und Landungsfähigkeit modifiziert worden. Der Mirage F.1C ist mit einem kräftigen Cyrano 4 FCS ausgerüstet, welcher dem Kampfflugzeug nicht nur eine formidable Höhenabfangfähigkeit sondern auch eine erhöhte Bodenangriffsfähigkeit verleiht. Die Serie Mirage F1 enthält die Modelle A, B, R und E sowie das Modell C.

(Data) Mannschaft:1 Spannweite:8.4m  
Länge:15m Höhe:4.5m Max. Startgewicht:14,900kg  
Motoren:SNECMA ATAR 9K50 ×1 Schub:5,000kg (7,200kg mit A/B)  
Höchstgeschw.:Mach 2.2/12,200m  
Feste Bewaffnung:30mm DEFA Kanone ×2  
Erster Flug des Prototyps:12.23.1966  
Erster Flug:2.15.1975 (FRS MK1)

Le Mirage F.1C Dassault-Breguet est l'avion de combat intercepteur tous temps utilisé par l'armée de l'air française. L'emplacement des ailes delta caractéristiques des Mirages a été modifié pour un type d'aile ordinaire donnant de meilleures capacités de décollage et d'atterrissage. Le Mirage F.1C est équipé d'un puissant Cyrano 4 FCS qui lui donne non seulement son aptitude d'interception à très haute altitude mais également augmente ses capacités d'attaque au sol. En plus du modèle C, la série Mirage F1 comprend les modèles A, B, R et E.

(Données Techniques) Equipage:1 Envergure:8,4m Longueur:15m Hauteur:4,5m Poids max. au décollage:14900kg Powerplant:SNECMA ATAR 9K50×1 Poussée:5000kg (7.200kg avec A/B) Vitesse maximale:mach 2,2/12.200m Armement fixe:DEFA 30mm canon×2 Vol du premier prototype:23.12/1966 Premier vol:15.2/1975

Il Mirage F.1C di Dassault Breguet è la caccia intercettatore ognitempo impiegata dall'Aviazione militare francese. Il collocamento dell'ala è stato modificato dall'ala delta tipica delle caccia Mirage allo stile alare di spalla ordinario allo scopo di ottenere la capacità più grande di decollo e di atterraggio. Il Mirage F.1C è equipaggiato con un Cyrano 4 FCS potente, che dà la caccia non soltanto la capacità di intercettare in alta altezza formidabile ma anche la capacità aumentata di attacco alla terra. La serie Mirage F1 comprende i modelli A, B, R, E, e C.

(Caratteristiche) Equipaggio:1 Apertura alare:8.4m Lunghezza:15m Altezza:4.5m Peso massimo al decollo:14.900kg  
Apparato motore:SNECMA ATAR 9K50 ×1 Spinta:5.000kg (7.200kg con A/B)  
Velocità massima:Mach 2.2/12.200m  
Armamento fisso:Cannone DEFA 30mm ×2  
Primo volo di prototipo:23.12.1966 Primo volo:15.11.1975

Dassault Breguet 幻影式 F.1C 戰鬥機是法國空軍全天候攔截機。主翼由幻影式機特有的三角翼改為一般的高翼配置，以增進起飛及降落之性能。在武器配備方面，搭載威力強大的Cyrano 4型導彈，不僅具有高空迎擊能力，也可發揮對地攻擊能力。幻影式 F.1 系統機種除了 C 型之外，還有 A, B, R, E, 等各型。

《檔案資料》  
乘員：1名 翼長：8.4m 機身長：15m  
機高：4.5m 最大起飛載重：14,900kg  
引擎：SNECMA ATAR 9K50 (1)  
推力：5,000kg (A/B使用時7,200kg)  
最大速度：在12,200m高度時，2.2馬赫  
固定武器裝備：30mm DEFA砲 (2)  
模型試航：1966.12.23 首航：1973.2.15

1/72スケール エアクラフト イン  
アクションシリーズの豊富なウエ  
ポンや各種支援車両、人形を使っ  
て武装のパリエーションやディオ  
ラマをお楽しみください。

It is suggested that you combi  
ne this model with abundant  
weapons, support vehicles and  
figures available from "1/72  
Aircraft In Action Series" to  
make realistic dioramas.

Wir empfehlen, dieses Modell mit  
umfassender Bewaffnung, Service-  
Fahrzeugen und Figuren auszustat  
ten. Hasegawa bietet dieses Zub  
ehor mit seiner 1:72 "Aircraft in Acti  
on" Serie zum Dioramabau.

Nous vous conseillons de compl  
eter ce modele par des arme  
ments, vehicules et personna  
ges de maintenance fournis dans  
le kit "Avions en action 1/72e"  
pour realiser des dioramas.

Si suggerisce di combinare que  
sto modello con armamento abb  
ondante con veicoli e figure dis  
ponibili da "1/72 Aircraft In Acti  
on Series" per costruire diorama  
realistici.

你可以把這份模型配合「1/72飛  
機戰鬥系列」豐富多樣的武器裝備  
、地勤支援車輛及地勤人員使用，  
製作集成有逼真感覺的各種類戰  
地模型組合。

### MIRAGE F.1C

外部兵装搭載図  
EXTERNAL STORES  
AUBERE  
BEWAFFNUNGSPUNKTE  
MATERIEL EXTERNE  
DEPOSITI ESTERNI  
機外裝備示例

STA. No.	7	6	5	4	3	2	1
MATRA550 MAGIC	●						●
MATRA R-530			●	●	●	●	
MATRA DURANDAL		●	●	●	●	●	●
BL755 Cluster Bomb		●	●	●	●	●	●
BL4 2000 lb Bomb			●	●	●	●	
LR155 Rocket Launcher		●	●		●	●	
320 Gal Tank			●	●	●		

### JAGUAR A

外部兵装搭載図  
EXTERNAL STORES  
AUBERE  
BEWAFFNUNGSPUNKTE  
MATERIEL EXTERNE  
DEPOSITI ESTERNI  
機外裝備示例

STA. No.	5	4	3	2	1
BL755 Cluster Bomb	●	●	●	●	●
LR155 Rocket Launcher	●	●		●	●
MATRA 550 MAGIC	●				●
264 Gal Tank		●	●	●	

## AIRCRAFT IN ACTION SERIES



**1** ★ H80 C4 H44 H47 H80 H12 H8 H12 H12 H57 C5 D9 H12 H57 H57 C3 C1 C7 D8 D17 D19 シルバーグレー SILVER GRAY B1 H57 H12 A1 D20 D18 E2 E1

**2** シルバーグレー SILVER GRAY D17 D19 シルバーグレー SILVER GRAY C2 D18 ブルーグレー BLUE GRAY E1 E2

**3** D5 D3 H77 H8 D2 D1 D13 D7 D12 D15 シルバーグレー SILVER GRAY D11 D16 シルバーグレー SILVER GRAY D22 D23 C11 C10 C12 C9

**4** C6 H8 H12 H8 H12

接着剤を塗る前に  
CEMENT TOGETHER  
COLLER ENSEMBLE  
INCOLLARE INSIEME  
高確率で貼る

切り取ってください  
REMOVE  
ENTFERNEN  
RETIENER  
SCINDERE  
切取

穴を空けてください  
OPEN HOLE  
NIGHT KLEBEN  
NE PAS COLLER  
NON INCOLLARE  
不用黏合

オプション  
OPTIONAL  
NACH BELIEBEN  
FACULTATIV  
FACOLTATIVO  
可以選擇使用

2重塗りしてください  
2 SETS REQUIRED  
WIRD DOPPELT BENÖTIGT  
DEUX SETS NECESSAIRES  
NECESSARIE 2 SERIE  
膠漿的兩層二面

穴を空けてください  
INSERT BALLAST  
BALLAST ZUGEBEN  
A LESTER  
AGGIUNGERE ZAVORRA  
加入配重物

慎重に貼ってください  
BE CAREFUL  
HER VORSICHT  
FAIRE ATTENTION  
USARE ATTENZIONE  
小心黏貼

塗料指定のH11はガンゼ産業・水性ホビーカラー、  
H12はMr.カラーの番号です。このキットには接着剤  
は入っていませんので別にお求めください。

H11 bei Bemalungshinweisen ist die Nummer der  
Aqueous-Hobby-Color von Gunze Sangyo, während H12  
den Ton der Farbserie Mr. Color anzeigt. Im Bausatz  
ist kein Klebstoff enthalten.

H11 nella indicazione della pittura è il numero della  
Aqueous-Hobby-Color von Gunze Sangyo del colore ad acqua per Hobby, mentre  
H12 è quello di Mr. Color. La colla non è inclusa nella  
scatola di montaggio.

H11這個顏色指示是代表Gunze出品水性模型漆的編  
號，而H12則代表是Mr. Color出品的水性模型漆的編  
號，這份零件並沒有包括膠水。

H12	ブラック	BLACK	SCHWARZ	NOIR	NERO	黒色
H13	レッド	RED	ROT	ROUGE	ROSSO	紅色
H14	イエロー	YELLOW	GELB	JAUNE	GIALLO	黄色
H15	シルバー	SILVER	SILBER	ARGENT	ARGENTO	銀色
H112	つや消しブラック	FLAT BLACK	MATTSCHWARZ	NOIR MAT	NERO OPACO	啞黑色
H22	グレー	GRAY	GRAU	GRIS	GRIGIO	灰色
H25	スカイブルー	SKY BLUE	HIMMEL BLAU	BLEU CIEL	AZZURRO CIELO	天藍色
H44	はだ色	FLESH	FLEISCHFARBE	CHAIR	COLOR CARNE	肌肉色
H45	みず色	LIGHT BLUE	HELLBLAU	BLEU CLAIR	BLU CHIARO	淺藍色
H47	レッドブラウン	RED BROWN	ROTBRAUN	MARRON ROUGE	MARRONE ROSSICCHIO	紅褐・啡紅色
H51	ガールグレー	LIGHT GULL GRAY	LIGHT GULL GRAY	LIGHT GULL GRAY	GRIGIO GABBIANO CHIARO	淺海鷗灰色

H53	ニュートラルグレー	NEUTRAL GRAY	NEUTRAL GRAY	NEUTRAL GRAY	GRIGIO NEUTRO	天然灰色
H54	ネイビーブルー	NAVY BLUE	MARINEBLAU	BLEU MARINE	BLU MARINA	海軍藍
H57	エアクラフトグレー	AIRCRAFT GRAY	FLUGZEUGGRAU	GRIS AVION	GRIGIO AMAZIONE	飛機灰色
H75	ダークシーグレー	DARK SEA GRAY	SEEGRAU,DUNKEL	GRIS MER FONCE	GRIGIO MARE SCURO	深海灰色
H76	焼鉄色	BURUNT IRON	GEBR,EISEN	FER BRULÉ	METALLO BRUNITO	燒鐵色
H77	タイヤブラック	TIRE BLACK	REIFENSCHWARZ	NOIR DE PNEU	NERO DI PNEUMATICO	胎黑色
H80	カーキグリーン	KHAKI GREEN	KHAKIGRÜN	VERT KHAKI	VERDE CACHI	碎織綠色
H90	クリアーレッド	CLEAR RED	ROT,REIN	ROUGE CLAIR	ROSSO CHIARO	透明紅色
H93	クリアーブルー	CLEAR BLUE	BLAU,REIN	BLEU CLAIR	BLU CHIARO	透明藍色
H116	ホワイト FS17875	WHITE	WEISS	BLANC	BIANCO	白色