



Hasegawa
Hobby kits

Messerschmitt Bf109F-4 Trop `MARSEILLE` w/FIGURE

09871 1:48 メッサーシュミット Bf109F-4 Trop “マルセイユ” w/フィギュア

Bf109Fシリーズは、Bf109Eに全面的な改設計、空力的なリファインを施したタイプで、それまでの各タイプが無骨な外観だったのに対して、きわめて洗練された美しいスタイルが特徴です。またE型まで装備できなかった、中空のプロペラ軸を通して、そこから発射する機関砲がようやく実用化されたのも特徴で、これにより機首上面の機銃と合わせて機軸近くに武装の重量が集中し、空力的洗練と相まってきわめてバランスのとれた戦闘機に成長、1941~42年当時の世界最強の戦闘機と言われるに至りました。

ハンス・ヨアヒム・マルセイユ大尉は、158機を撃墜したスーパーエクスパルテンで、アフリカの星と

賞賛されました。総撃墜数の158機は、すべてアメリカとイギリス空軍に対する戦果ですが、そのうち151機が北アフリカにおける撃墜記録です。抜群の視力と正確な射撃術を生かして、連合軍側の戦闘機上空から急降下、一撃で撃墜したのち急上昇という戦術で撃墜数を増やしました。

《データ》 Bf109F-4 乗員：1名、全長：9.04m、全幅：9.92m、全高：3.04m、エンジン：DB601E（離昇出力1,300Hp）、最高速度：630km/h/6,700m、固定武装：MG151/20（20mm機関砲）×1、MG17（7.92mm機銃）×2、初飛行（F型）：1940年7月

The Bf109F series constituted a total revamping of the fighter's fundamental design most visibly evident in the aerodynamic streamlining that smoothed the somewhat rough edges of the E series, giving the F design its characteristically elegant lines. The F design also improved on the arrangement of the cannon armament, which fired through a hollow propeller hub in the E series designs, concentrating firepower ordnance in the cowling and improving the overall weight balance of the aircraft. The design was widely recognized as the world's most potent fighter during 1941-1942.

Hauptmann Hans Joachim Marseille was a "super experten" ace with 158 confirmed kills, all of which were made against American or British opponents.

The fact that 151 of these kills were made in the North African campaign explains the nickname of "The Star of Africa" Marseille was given by his comrades and countrymen. Using his keen eyesight and awesome marksmanship, Marseille racked up his score using his favorite tactic of slashing "boom and zoom" diving attacks on his Allied quarry, typically needing only a single pass to take down his opponents.

DATA: Bf109F-4 Crew 1; Length: 9.04m; Wingspan: 9.92m; Height: 3.04m; Engine: DB601E (rated at 1,300hp at takeoff) Maxspeed: 630kph; Armament: MG151/20 20mm x 1; MG17 7.92mm x 2, Bf109F First flight: July 1940



接着しないでください。
DO NOT CEMENT
NICHT KLEBEN
NE PAS COLLER
NON INCOLLARE
NO PEGAR
不用粘台



切り取ってください。
REMOVE
ENTFERNEN
RETIRER
SEPARER
CORTAR
切去

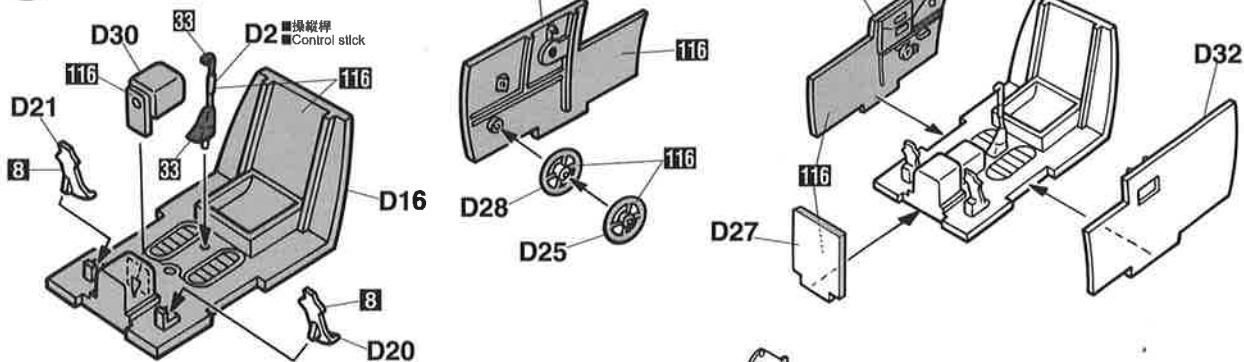


穴をうめてください。
FILL HOLE
SCHLIESSEN
BOUCHER LE TROU
FORO PIENO
EMPUJE EL AGUJERO
把孔填平

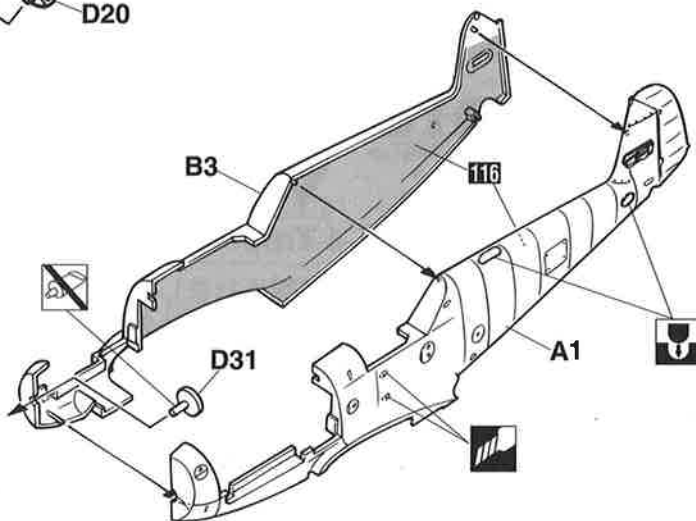


デカールをはってください。
APPLY DECAL
HIER ABZIEHBILD
APPLIQUER DECALCOMANIE
APPLICARE DECALCOMANIE
PONER CALCOMANIA
貼上水印紙

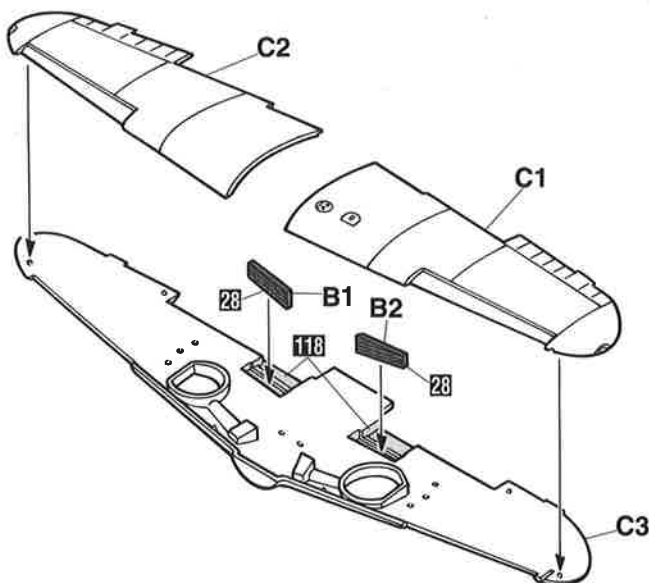
1 コックピットの組み立て Cockpit Assembly



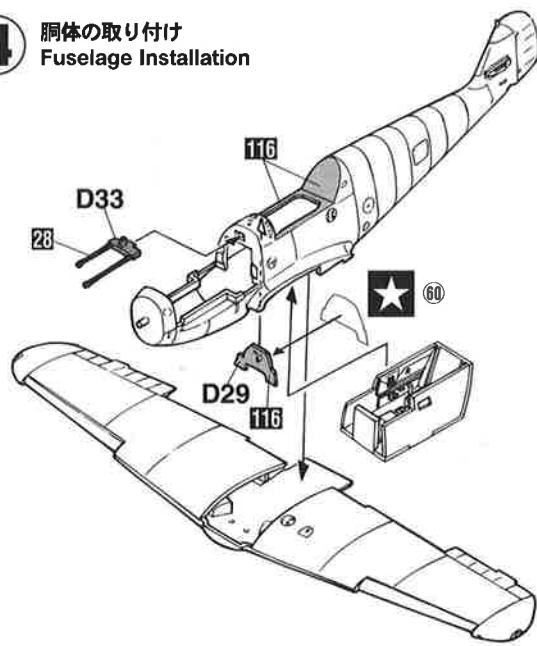
2 胴体の組み立て Fuselage Assembly



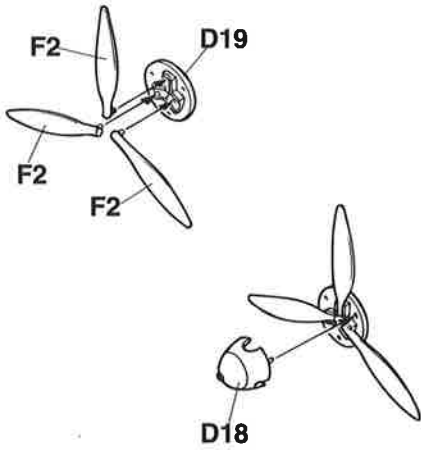
3 主翼の組み立て Main Wing Assembly



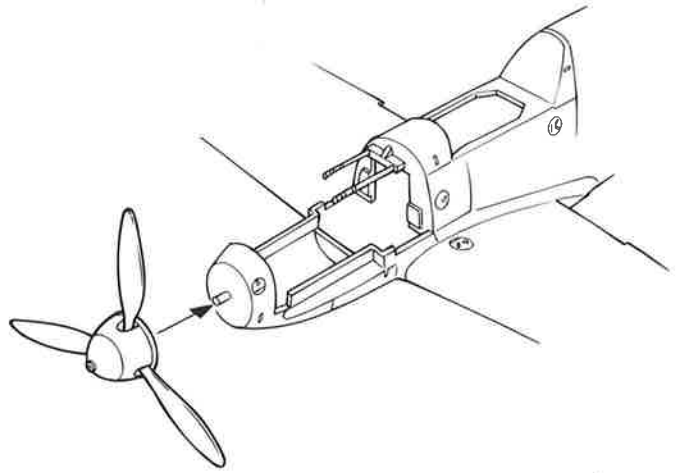
4 胴体の取り付け Fuselage Installation



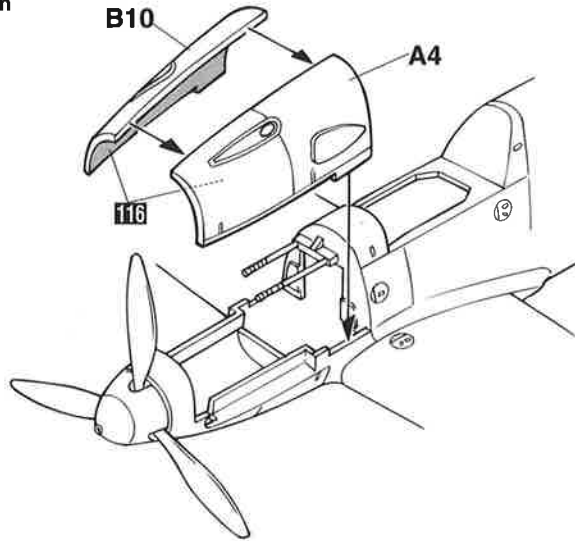
5 プロペラの組み立て
Propeller Assembly



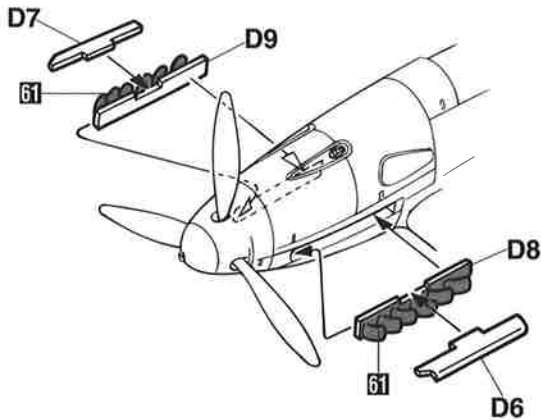
6 プロペラの取り付け
Propeller Installation



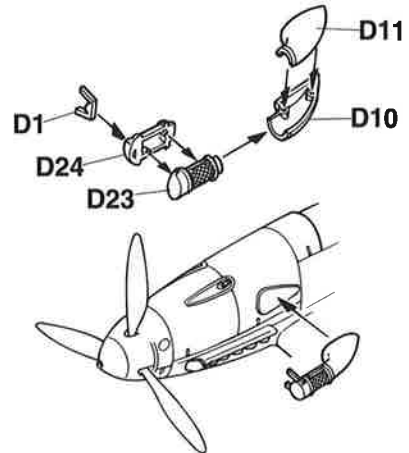
7 エンジンカバーの取り付け
Engine Cover Installation



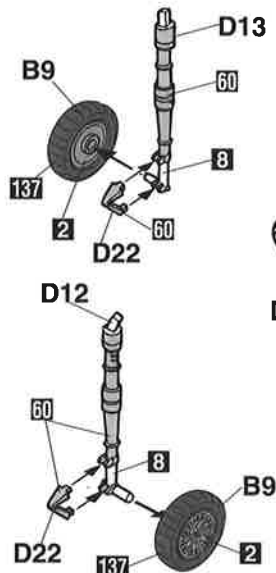
8 排気管の取り付け
Exhaust Manifold Installation



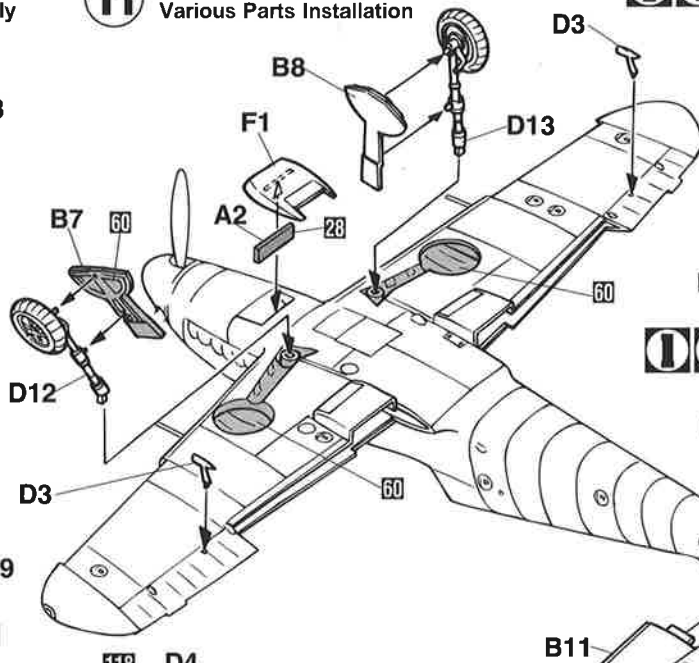
9 過給器空気取り入れ口の組み立て
Supercharger Air Intake Assembly



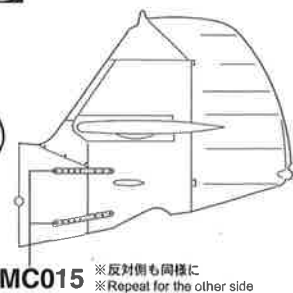
10 主脚の組み立て
Main Gear Assembly



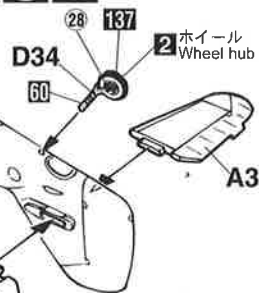
11 各部品の取り付け
Various Parts Installation



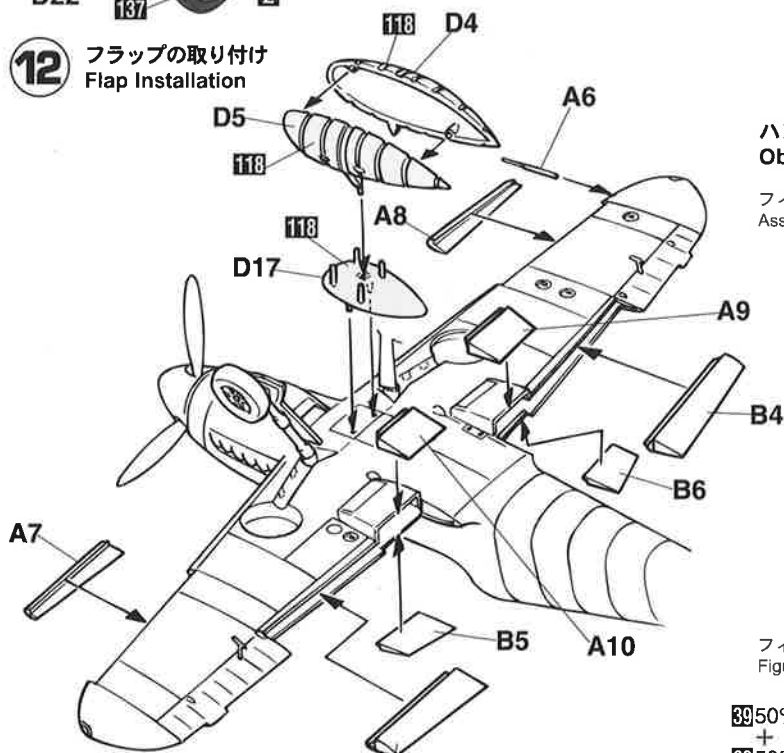
14 補強板 Stiffening plate



14★



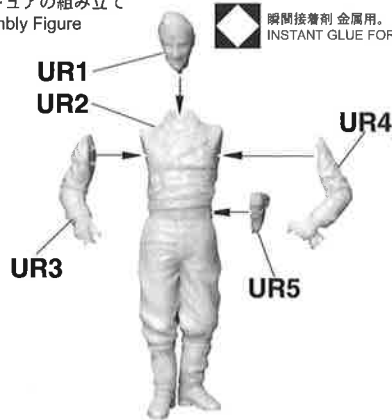
12 フラップの取り付け
Flap Installation



ハンス ヨアヒム マルセイユ中尉 (少尉)
Oberleutnant (Leutnant) Hans Joachim Marseille

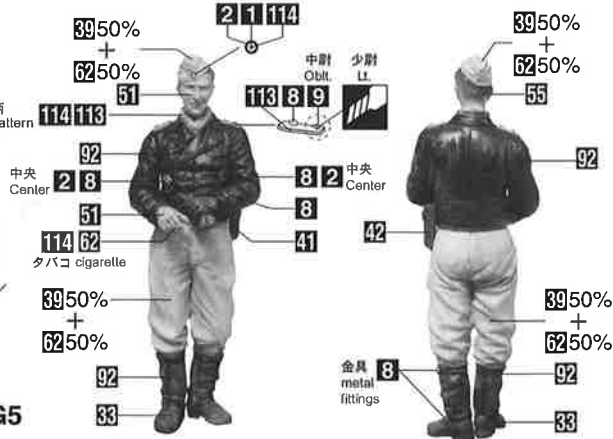
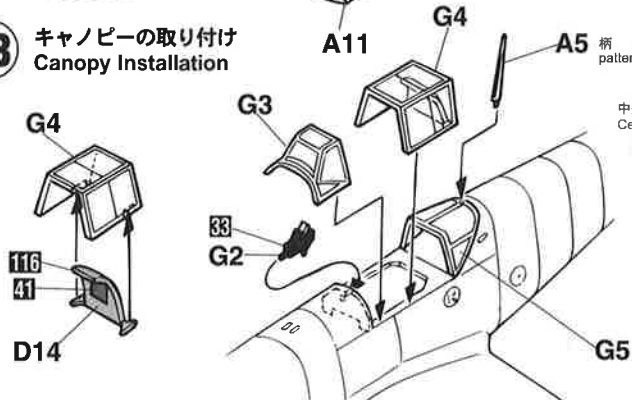
フィギュアの組み立て
Assembly Figure

瞬間接着剤 金属用。
INSTANT GLUE FOR METAL

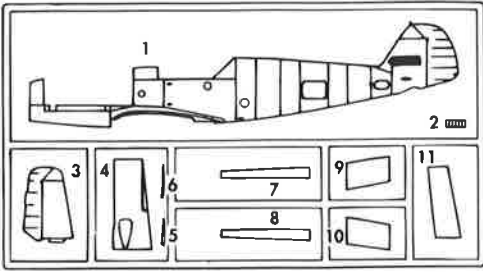


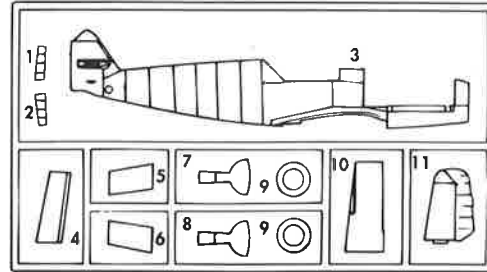
フィギュアの塗装指示
Figure Painting Instructions

13 キャノピーの取り付け
Canopy Installation



<A>

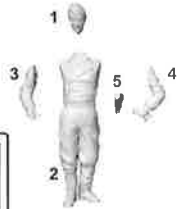




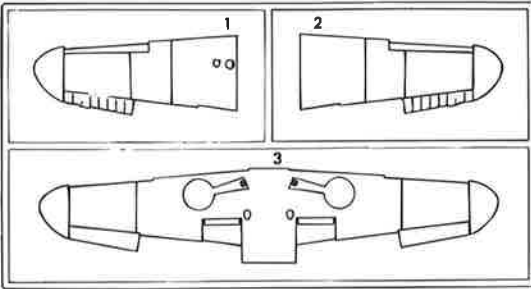
<MC015>



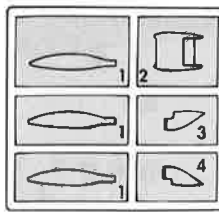
<UR>



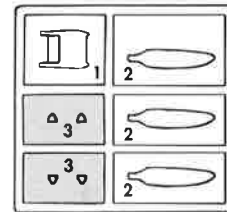
<C>



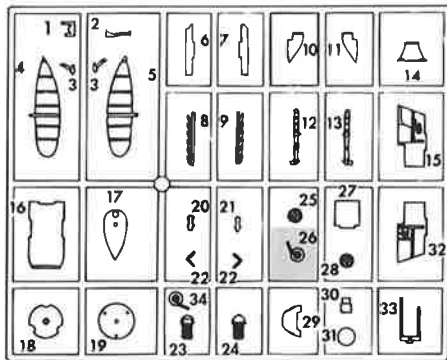
<E>



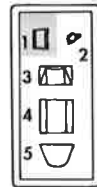
<F>



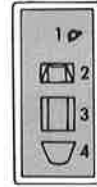
<D>



<G>



<J>



この部品は使用しません。
Parts not for use.
Teile werden nicht verwendet.
Pièces à ne pas utiliser.
Parti per uso.
Partes para no usar.
不需要使用的部件

For Japanese use only.

■部品請求をなさる方は、あなたの氏名、住所、郵便番号、電話番号を1字づつはっきり書いて、下のカードと共に申し込みたいください。

※ハセガワは、ご本人の同意がある場合を除き、個人情報第3者に開示することはありません。

●「部品請求カード」1枚につき1キット分のパーツの請求を受けることができます。

●下記の価格は予告なく変更する場合がありますのでご了承ください。



— 部品請求カード —

09871 1:48 Bf109F-4 Trop "マルセイユ" w/フィギュア

部品を紛失したり、破損された方は、このカードの必要部品を○でかこみ代金を現金書留または郵便小為替で当社サービス係までお申しください。

A 部品.....600円 G 部品.....400円
B 部品.....600円 J 部品.....400円
C 部品.....700円 M C 部品.....600円
D 部品.....700円 U R 部品.....2,000円
E 部品.....400円 デカール.....1,200円
F 部品.....400円

0906

ART No. 09871

1	H[1]	ホワイト(白)	WHITE
2	H[2]	ブラック(黒)	BLACK
8	H[8]	シルバー(銀)	SILVER
9	H[9]	ゴールド(金)	GOLD
18	H[65]	RLM70ブラックグリーン	RLM70 BLACK GREEN
28	H[10]	黒鉄色	STEEL
29	H[17]	艦底色	COCOA BROWN
33	H[12]	つや消しブラック	FLAT BLACK
39	H[79]	ダークイエロー(サンディエロー)	SANDY YELLOW
41	H[47]	レッドブラウン	RED BROWN
42	H[84]	マホガニー	MAHOGANY
47	H[90]	クリアーレッド	CLEAR RED
50	H[93]	クリアーブルー	CLEAR BLUE
51	H[44]	肌色(フレッシュ)	FLESH
55	H[81]	カーキ	KHAKI
60	H[70]	RLM02グレー	RLM02 GRAY
61	H[76]	焼鉄色	BURNT IRON
62	H[11]	つや消しホワイト	FLAT WHITE
62		セミグロスブラック	SEMI GROSS BLACK
113		RLM04イエロー	RLM04 YELLOW
114		RLM23レッド	RLM23 RED
116		RLM66ブラックグレー	RLM66 BLACK GRAY
118		RLM78ライトブルー	RLM78 LIGHT BLUE
119		RLM79サンディエロー	RLM79 SAND YELLOW
137	H[77]	タイヤブラック	TIRE BLACK

このキットには接着剤は入っていないので別にお求めください。

塗料指定の 1 は GSI クレオス・Mr. カラー、H[1] は水性ホビーカラーの番号です。

H[1] in painting indication is the number of GSI Creos Aqueous Hobby Color, while 1 is that of Mr. Color. Glue is not included in this kit.

H[1] bei Bemalungshinweisen ist die Nummer der Aqueous - Hobby - Color von GSI Creos, während 1 den Ton der Farbserie Mr. Color anzeigt. Im Bausatz ist kein Klebstoff enthalten.

Sur le guide de peinture, H[1] correspond au numéro de couleur GSI Creos AQUEOUS HOBBY COLOR, alors que 1 correspond à Mr. COLOR. La colle n'est pas fournie dans ce kit.

H[1] nella indicazione della pittura è il numero della GSI Creos del colore ad acqua per Hobby, mentre 1 è quello di Mr. Color. La colla non è inclusa nella scatola di montaggio.

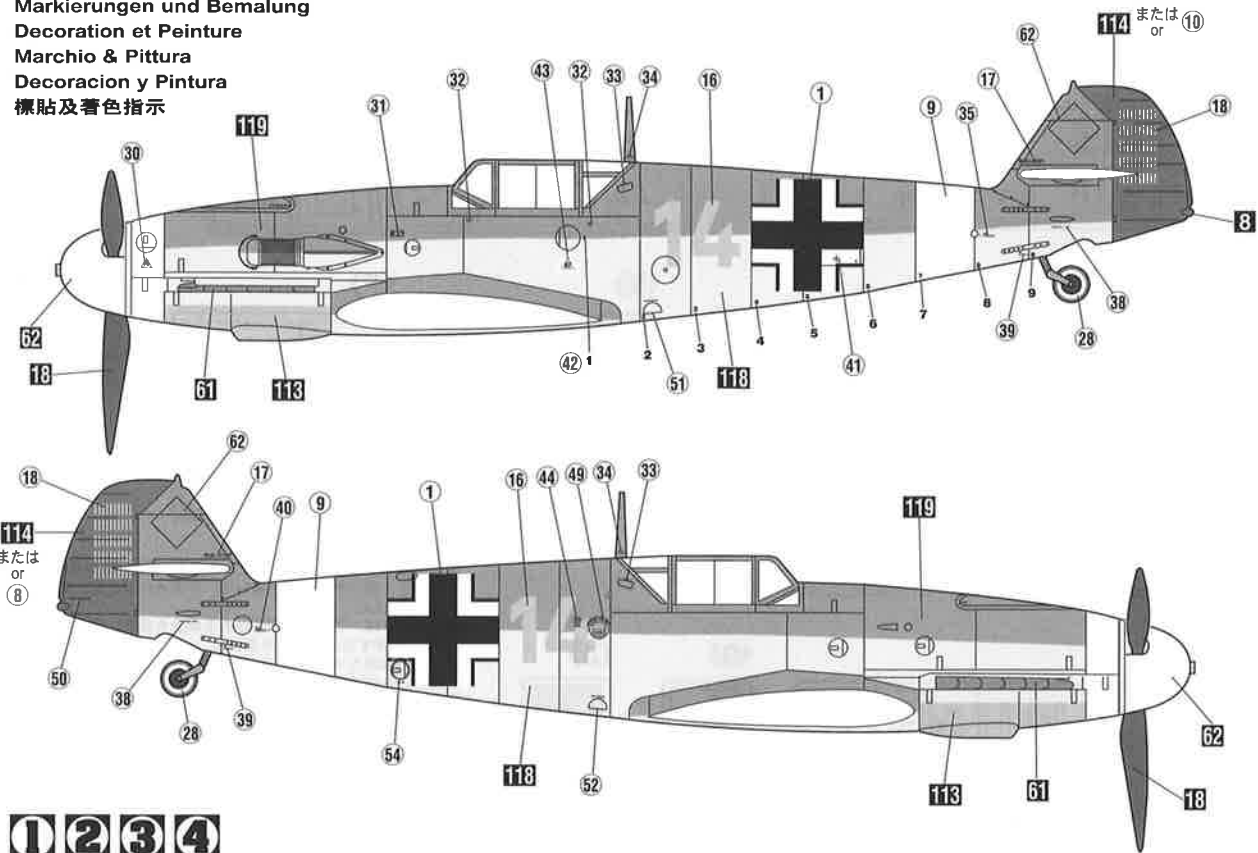
H[1] en indicaciones de pintado. Este es el numero de GSI Creos Aqueous Hobby Color, mientras 1 es el de Mr. Color. El pegamento no esta incluido en el kit.

H[1] 這個着色指示是代表 GSI Creos 出品水性模型漆的編號，而 1 則代表 GSI Creos 出品的樹脂系模型漆的編號，這套套件並沒有包含膠水。

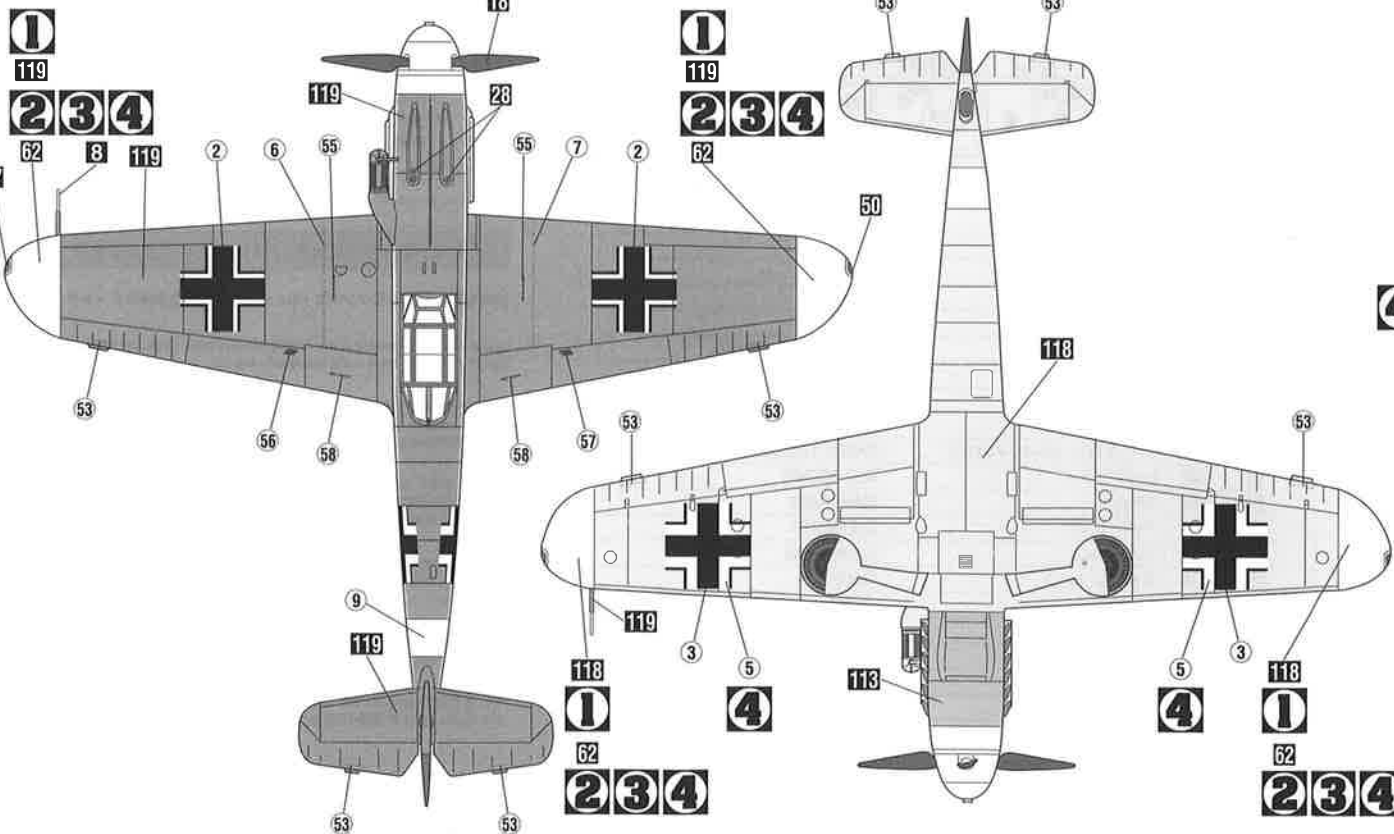
Marking & Painting

1 第27戦闘航空団 第3中隊 ハンス ヨアヒム マルセイユ少尉 乗機 (50機撃墜時) 北アフリカ 1942年2月
Flown by Lt. Hans Joachim Marseille, 3./JG 27, North Africa, February 1942

マーキング及び塗装図
Markierungen und Bemalung
Décoration et Peinture
Marchio & Pittura
Decoración y Pintura
標貼及着色指示

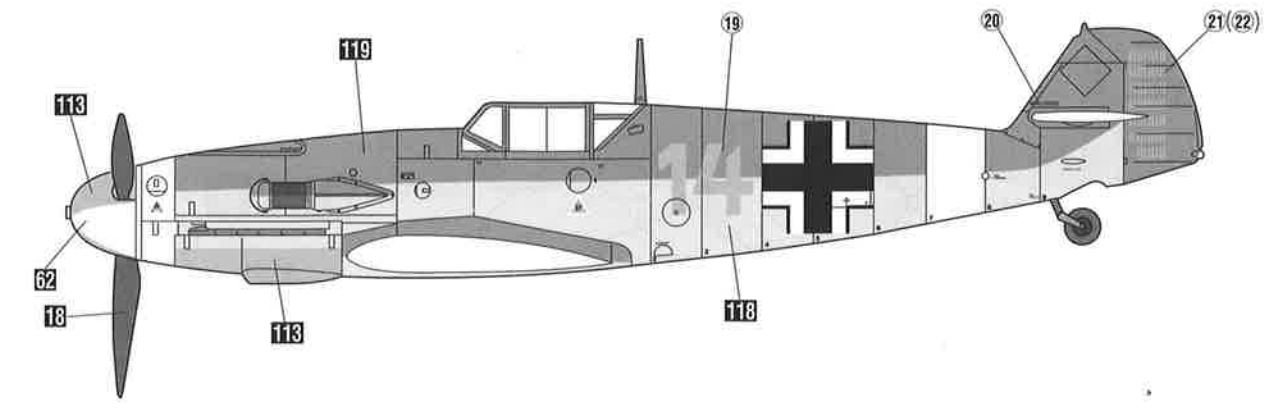


1 2 3 4

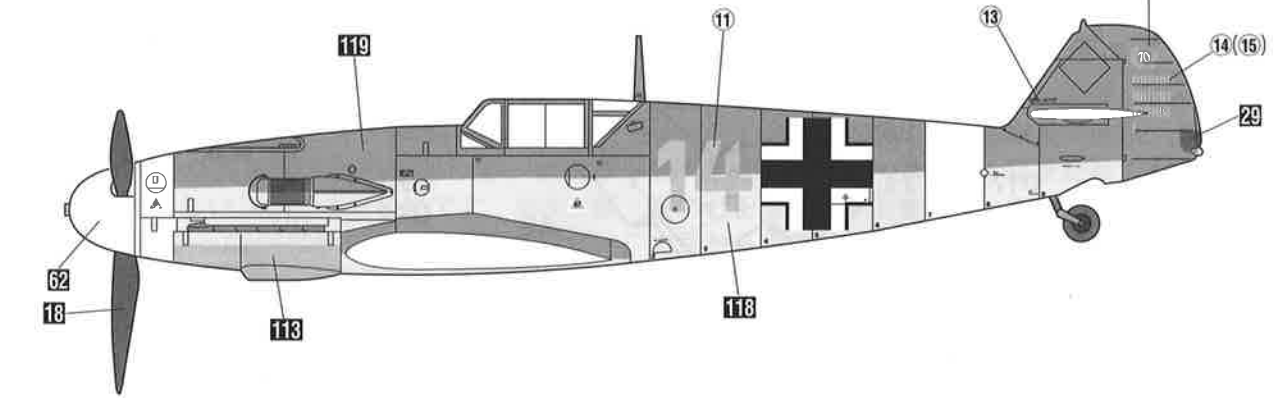


■細部のマーク及び塗装は塗装図 **1** と同じです。
■Details are painted and decorated as shown in painting scheme **1**.

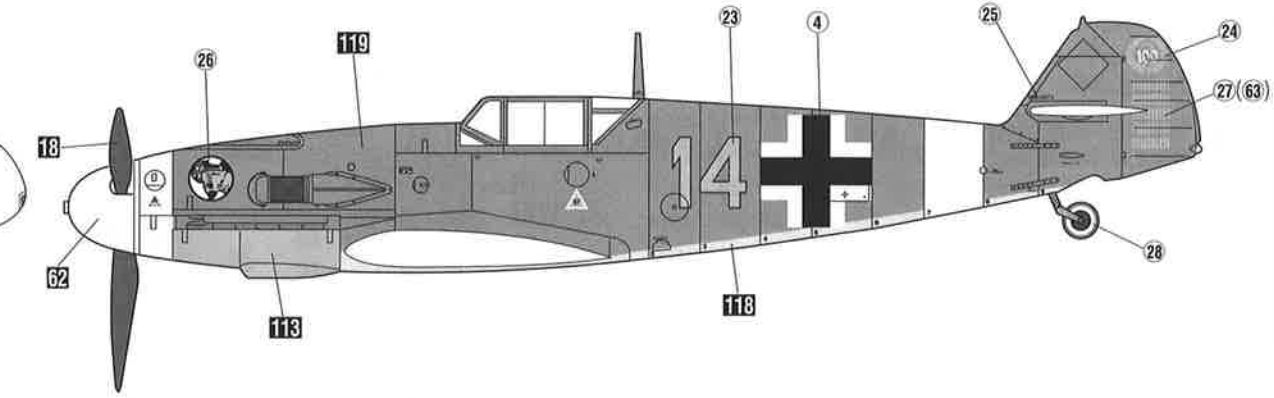
2 第27戦闘航空団 第3中隊 ハンス ヨアヒム マルセイユ少尉 乗機 (68機撃墜時) 北アフリカ 1942年5月
Flown by Lt. Hans Joachim Marseille, 3./JG 27, North Africa, May 1942



3 第27戦闘航空団 第3中隊長 ハンス ヨアヒム マルセイユ中尉 乗機 (101機撃墜時) 北アフリカ 1942年6月
Flown by Staffelkapitän Oblt. Hans Joachim Marseille, 3./JG 27, North Africa, June 1942



4 第27戦闘航空団 第3中隊長 ハンス ヨアヒム マルセイユ大尉 乗機 (151機撃墜時) 北アフリカ 1942年9月
Flown by Staffelkapitän Hptm. Hans Joachim Marseille, 3./JG 27, North Africa, September 1942



●貼る指示のないデカールはご自由にお使いください
◆この塗装図は1/48スケールを、側面80%、上面55%に縮小してあります。
◆Decals without placement instructions may be used freely.
◆This marking chart has been reduced by 80% in the side view and 55% in the top views from 1/48 scale.

■デカールのじょうずな貼り方 Correct Method for Applying Decals

- デカールを貼る場所のほこりや汚れを、ぬらした布できれいにふきとってください。
- Clean model surface with wet cloth.



- 貼りたいデカールを台紙ごとハサミで切りとり、1枚づつ水またはぬるま湯に台紙を下にして20秒くらい浮かべます。
- Cut each design out of decal sheet and dip them in warm water for 20 seconds.
- 水から出したらタオルの上のせ、指先でデカールが動くか確かめた後、貼るおとりにて静かに台紙をずらします。
- Check with finger tip if design is loose on base paper. If so, place it on proper position on model and slide off base paper leaving design on model.



- 指先に少し水をつけて正確な位置にデカールを動かした後、やわらかく、よく水を吸う布でデカールを押さえて内側の水分や気泡を押し出します。
- Move design to exact position with wet finger tip, and push out excess water and air bubbles under decal with soft cotton cloth.
- デカールが完全に乾いたら少し水をつけた布で、デカールのまわりのノリをふきとります。
- When decals get dry, wipe off with wet cloth excess glue left around decals.

■メタルインレットの貼り方 Correct Method for Applying Metal Seal



- 貼りたい部分を台紙ごとハサミやカッターなどを使用して切り取ります。
- Using scissors or a cutter knife, remove the area you wish to use. Do not remove the backing paper from the piece yet.

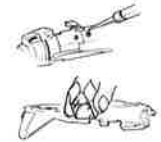


- 台紙をはがし、先の丸い物でフィルムの上からこすります。
- After removing the backing paper, rub the film with a round-tipped object.



- カッターの刃先などでフィルムだけをそっとはがします。
- Using the tip of a cutter knife, carefully separate the film from the backing paper.

■レジン部品の洗浄及び下地処理について Cleaning and Preparing Resin Parts for Use



- レジン部品は製法上止むを得ず気泡が残ります。小さいものは瞬間接着剤で、大きいものはポリパテで埋めます。
- Resin parts will sometimes contain unwanted bubbles. Fill any small holes using CA cement. Fill larger holes with a poly putty.



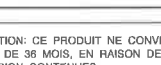
- パテが乾燥してからペーパーで表面を整えます。
- Smooth surface using fine grit sandpapers when putty or CA is cured.



- 台所用中性洗剤でパーツを洗浄します。細かい凹凸の部分は歯ブラシ等を使って丁寧に洗浄します。
- Use a dishwashing detergent to wash parts, using a tooth brush to get into crevices and indentations, to remove any mold release agent, grease or oil.



- 洗剤を十分に洗い流しよく乾燥させてから市販の脱脂剤を柔らかい布に塗り、部品全体を拭き、乾かないうちに別の新しい布で拭きとってください。
- Rinse well and air dry. Remove any surface oils (finger prints, etc.) with a soft cloth and a few drops of benzine.



- 脱脂後30分以内に市販の樹脂用プライマーを塗布します。
- Parts should be primed within 30 minutes of degreasing with detergent, using any good resin primer.



- 洗浄で洗浄する時は水を使い、熱いお湯は使わないでください。部品が変形します。尚最初に変形していた部品を修正する時は逆にその特性を利用してください。
- DO NOT USE HOT WATER WHEN WASHING PARTS. Straighten any warped parts by softening the part in HOT WATER.



- 大きなレジン部品どうしの接合は、セロテープ等で仮組した状態で接合部に瞬間接着剤を流し込む様になります。
- DO NOT USE HOT WATER WHEN WASHING PARTS. Straighten any warped parts by softening the part in HOT WATER.



- レジン部品にメタル部品を接する時は、ゼリー状の瞬間接着剤を使用して下さい。
- Resin and metal parts should be glued together using a thick CA type adhesive.



- レジン部品の部品取り付け用の穴は、製法上浅くできています。ピンハイスで充分な深さにしてあげてください。
- Parts holes in the resin are too shallow and require deepening using the proper sized drill in a pin vise.

- 透明部品に瞬間接着剤を使用すると白く曇ってしまいます。通常の模型用接着剤か、ビニール系の接着剤を使用してください。
- CA type glues can fog clear parts, so plastic cements should be used to adhere these parts.

ATTENTION: CE PRODUIT NE CONVIENT PAS A UN ENFANT DE MOINS DE 36 MOIS, EN RAISON DES PIECES DE PETITE DIMENSION CONTENUES.

CAUTION: NOT SUITABLE FOR CHILDREN UNDER 3 YEARS. CONTAINS SMALL PARTS.

NICHT FÜR KINDER UNTER 36 MONATEN ENTHÄLT KLEINE TEILE.

ATTENZIONE: PRODOTTO NON ADATTO AI BAMBINI DI ETÀ INFERIORE AI 36 MESI. CONTIENE PICCOLE PARTI.

ATTENTIE: NIET GESCHIKT VOOR KINDEREN TOT 4 JAAR. BEBAT KLEINE ONDERDELEN.

ATENÇÃO: IMPRÓPRIO PARA CRIANÇAS COM MENOS DE 3 ANOS. CONTEM PEÇAS PEQUENAS.

ATENCIÓN: NO ES CONVENIENTE PARA NIÑOS MENORES DE 3 AÑOS. CONTIENE PIEZAS PEQUEÑAS.

FORSIGTIG! IKKE EGNET TIL BØRN SOM ER MINDRE END 3 ÅR. INDEHOLDER SMÅ DELE.

ΠΡΟΣΟΧΗ! ΚΑΤΑΛΛΗΛΟ ΓΙΑ ΠΑΙΔΙΑ ΑΝΩ ΤΩΝ ΤΡΙΩΝ ΕΤΩΝ ΠΕΡΙΕΧΕΙ ΜΙΚΡΑ ΤΕΜΑΧΙΑ

■VOR DEM ZUSAMMENBAU ZU LESEN

- Bitte lesen Sie die Anleitung vor dem Zusammenbau sorgfältig durch.
- Verwenden Sie nur Kunststoffklebstoff und Kunststofflackfarben.
- Die gelösten Flüssigkeiten sollten zerlassen und weggeworfen werden, um zu verhindern, daß Klebstoff beim Spielen darin erstickt.
- Handzehen Sie Klebstoff und Lackfarben niemals in der Nähe von offenen Flammen.
- Mitt Klebstoff sparsam umgehen und während des Zusammenbaus für ausreichende Ventilation sorgen.

■ANTES DEL ENSAMBLAJE, LEA CUIDADOSAMENTE LO SIGUIENTE

- Antes del ensamblaje, estudie cuidadosamente las instrucciones.
- Emplice solamente cemento plástico y pinturas.
- Rompa y tire las bolsas de plástico a fin de evitar que los niños pequeños puedan sofocarse jugando con ellas.
- No emplee nunca cemento ni pintura cerca de llamas.
- Usare l'adesivo moderatamente e ventilare bene l'ambiente durante la costruzione.

■LIRE CECI AVANT D'EFFECTUER LE MONTAGE

- Étudier attentivement les Instructions avant le montage.
- N'utiliser que de l'adhésif plastique et du vernis.
- Déchirer et jeter les sacs en plastiques vides pour éviter tout danger d'étouffement pour les enfants.
- Ne jamais utiliser d'adhésif ou du vernis près d'une flamme.
- Utiliser le ciment avec modération et bien ventiler la pièce pendant le montage.

■組立之前務請先看清此說明。

- 請先看清說明圖，把握全體的順序之後才進入組立。
- 強力膠和塗料請使用塑膠專用的。廢品的空袋為了不礙小孩帶在身上，請撕碎。
- 強力膠塗料不可在火的附近使用。

■LEGGERE QUESTO PRIMA DEL MONTAGGIO

- Studiare attentamente le istruzioni prima del montaggio.
- Usare solo adesivo e vernici per plastica.
- Strappare e gettare le buste di plastica vuote per evitare il pericolo di soffocamento per bambini piccoli.
- Non usare mai l'adesivo o la vernice vicino ad una fiamma.
- Utilize suficiente adhesivo y ventile bien la habitación durante la construcción.

"WARNING" FUNCTIONAL SHARP POINTS
"WARNING" SCHARFE ECKEN UND KANTEN
"Avertissement" Points essentiels de fonctionnement
"ATTENZIONE" PARTI MOLTO ACUMINATE
"AVISO" PUNTOS AGUDOS EN FUNCIONAMIENTO

注意

- *組み立てる前に必ずお読みください。
- *12才以下の方が組み立てる時は、保護者もお読みください。

1. 組み立てる前に、必ず説明書をお読みください。
2. 部品を取り出した後のビニール袋は、小さな子供が頭から被ったり、飲み込んだりすると窒息をおそれる場合がありますので、破り捨ててください。
3. 部品はきれいに切り取り、切り取った後のクズはゴミ箱に捨ててください。
4. 部品はやむを得ず切れている場合がありますので使用目的以外は、絶対に選ばないで下さい。特に小さいお子様がいる家庭では注意してください。
5. 小さな部品がありますので、誤って飲み込まないようにしてください。特に小さいお子様のいる家庭では注意してください。
6. 部品の組立の際、ニッパー、ナイフ、ヤスリ等を不用意に取り扱ったり、刃先等で怪我の恐れがあります。12才以下の方は、保護者の指導のもとに取り扱ってください。
7. 接着剤、塗料を使用する場合は、下記に注意してください。
 - * 締め切った室内では使用しないでください。中毒の恐れがあります。
 - * 火の近くでの使用は絶対禁止してください。引火の恐れがあります。接着剤、塗料は目や口に入れないでください。
 - * 誤って目や口に入ったときは、すぐに大量の水で洗い流して、医師に相談してください。
8. 工具、接着剤、塗料、電池等を使用する場合は、その説明書の注意事項をよく読んで正しく使用してください。

CAUTION

- * MAKE SURE TO READ INSTRUCTIONS LISTED BELOW BEFORE ASSEMBLING.
- * ADULT SUPERVISOR SHOULD ALSO READ INSTRUCTIONS WHEN ASSEMBLED BY CHILDREN AGED 12 OR YOUNGER.

1. THIS BEING AN ASSEMBLY KIT, READ THE INSTRUCTIONS BEFORE ASSEMBLING.
2. TEAR UP AND THROW AWAY THE PLASTIC BAGS CONTAINING KIT PARTS AS CHILDREN MAY SUFFOCATE BY SWALLOWING OR WEARING OVER HEAD.
3. CUT THE PARTS OFF PROPERLY AND THROW THE WASTE PARTS INTO DUSTBOX AT ONCE.
4. DO NOT PLAY WITH THE PARTS FOR ANY OTHER PURPOSE AS SOME PARTS MAY BE TOO SHARP. MORE CAUTION AND CARE NEEDED FOR FAMILIES WITH INFANTS.
5. DO NOT SWALLOW ANY PARTS AND CUT-OFF CHIPS. KEEP AWAY FROM REACH OF CHILDREN.
6. WRONG OR CARELESS USAGE OF NIPPER, CUTTER, FILE ETC. MAY HURT THE ASSEMBLER.
7. BE CAUTIONS AS FOLLOWS WHEN USING ADHESIVES AND/OR PAINTS:
 - * DO NOT USE IN CLOSED ROOM TO AVOID POISONING/TOXIC.
 - * DO NOT USE NEAR FIRE TO AVOID FLAMMABILITY.
 - * DO NOT PUT ANY ADHESIVES AND/OR PAINTS INTO MOUTH AND EYE IF MISTAKENLY PUT INTO, WASH OUT PROMPTLY WITH FULL WATER AND CONSULT A DOCTOR.
8. USE TOOLINGS, ADHESIVES, PAINTS, BATTERIES ETC. PROPERLY AFTER CAREFUL READING OF INSTRUCTIONS GIVEN IN EACH HANDLING MANUAL.