

組み立てる前に必ずお読み下さい。

1. 組み立てモデルですので、作る前に組み立て説明書をお読み下さい。
2. 部品を取り出した後のビニール袋は、小さな子供が頭から被ったりすると窒息する危険がありますので、破り捨てて下さい。
3. 部品はきれいに切り取り、切り取ったあとのクズは捨てて下さい。
4. 部品は商品の都合上やむを得ず尖っている所がありますので危険です。使用目的以外は、絶対に遊ばないで下さい。特に小さなお子様のいる家庭では注意して下さい。
5. 部品の切り取りにはニッパーを使用し、バリ等の余分な部品はナイフ、ヤスリ等で仕上げます。また、ニッパー、ナイフ、ヤスリ等を不用意に取り扱うと、刃先等で手、指、足などを切る可能性がありますので10才以下の方は、保護者の方が行なって下さい。
6. 小さな部品がありますので、誤って飲み込まないように注意して下さい。窒息などの危険があります。誤飲の危険がありますので、対象年齢未満のお子様には絶対に与えないで下さい。
7. (接着剤、塗料を使用する場合は、下記に注意して下さい。)
 - ★接着剤、塗料は口の中に入れて下さい。中毒の危険があります。
 - ★接着剤、塗料が目に入った時は、すぐに大量の水で洗い流して、医師に相談して下さい。
 - ★締め切った室内では使用しないで下さい。中毒の危険があります。
 - ★近くでの火の使用も絶対に止めて下さい。引火する危険があります。
8. 直射日光の当たる場所や、高温・多湿になる場所には放置しないで下さい。

Important information concerning this model kit

- Carefully read and fully understand the instructions before commencing assembly. A supervising adult should also read the instructions if a child assembles this model. Please keep all instruction information for future reference.
- Choking hazard, small parts not for children under 3 years old. Recommended for children are 10 years and up.
- All materials for fastening or packing purpose are not part of the toy and should be discarded for child safety.
- Plastic parts removed from the trees can have sharp pointed edges. Carefully remove these parts and smooth the edges with a file or an emery board.
- When assembling this model kit, tools including knives are used. Extra care should be taken to avoid personal injury.
- Paint and cement recommended for use with this model kit should be applied in a well ventilated area. They must not be inhaled or taken internally. Keep away from eyes.
- Glue and paint are not included in this kit and must be purchased separately.
- Don't leave the products in the direct rays and in high temperature and high humidity.

宇宙ステーション補給機 (HTV) プラモデルの発売に寄せて

宇宙ステーション補給機(H-II Transfer Vehicle:HTV)は、国際宇宙ステーション(International Space Station:ISS)に補給物資を運ぶために開発した、日本初の大規模宇宙船です。HTVは、日本最大のH-II Bロケットで種子島宇宙センターから打ち上げられ、ISS搭乗員(宇宙飛行士)の食料、衣料や実験機器など、6トんに及ぶ様々な物資をISSに運搬し、日本のみならず、各国の宇宙飛行士の宇宙活動を支えています。また、ISSからの分離時に使用済みの実験機器や衣類などの不用品を大量に積み込み、大気圏へと再突入し処分します。人間の活動にゴミは付きものなので、これを処分することもHTVの大きな役割の一つと言えるでしょう。

もうすぐスペースシャトルは退役してしましますが、その後は、大型機器をISSへ輸送できるのは唯一、HTVのみとなります。継続的にHTVを打ち上げないとISSの運用が困難になることから、各国のHTVへの期待は非常に大きく、宇宙に於ける国際協力での日本の存在感が高まっています。

また、2009年の初号機(技術実証機)の完璧な成功は、宇宙開発に於ける先進国としてのみならず、科学技術創造立国としての日本の国際的な評価を高めました。

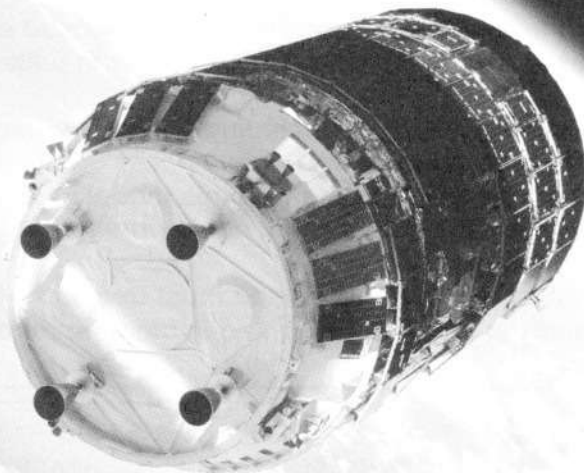
同時に、HTVの開発や運用で習得した個々の技術も海外から注目されています。現在無人宇宙船を開発している米国企業が、ランデブに必要な機器を日本から購入することを決めた程です。更には、国内で有人宇宙船の開発の機運の高まりを呼び起こしています。

日本の科学技術の粋を結集したHTVの感動と、その開発にまい進した私達の情熱を、このプラモデルを通じて感じ取ってくだされば幸いです。(虎野)

HTVがISSに近づいたとき、宇宙飛行士が「金色に光り輝く宇宙船が飛んできた!」と大変喜んでくれました。漆黒の宇宙と青く浮かぶ地球を背景に、金色に光り輝く宇宙船が飛行する様子は、私もNASAのフライトディレクターも「なんとという光景…」と見とれるほど綺麗なものでした。時速2万8千キロメートルで飛行する国際宇宙ステーションにHTVをぴったり併走させながらISSのロボットアームでつかんでしまうという試みは、初めての挑戦であり、その運用もすべてゼロからのスタートでした。しかし、日本、アメリカ、ロシア、ヨーロッパ、カナダ、その他各国が一丸となって、一つの目標に向かって努力を続け、ついには目標を成し遂げて共に喜びがあったとき、そこには国境など無い、未来の地球のあるべき姿を感じました。ぜひ、このプラモデルと一緒に、世界中の人達と笑顔で宇宙を駆けめぐるイメージに思いをはせてください。(山中)

宇宙航空研究開発機構
HTVプロジェクトマネージャ
虎野吉彦

宇宙航空研究開発機構
HTVフライトディレクター
山中浩二



HTV初号機 (H-II Transfer Vehicle 技術実証機)

所属
宇宙航空研究開発機構 (JAXA)

主製造業者
三菱重工業 三菱電機 IHIエアロスペース 他

目的

- ①国際宇宙ステーション (ISS) 計画において日本が担う役割の遂行
- ②日本の宇宙開発技術の実証
- ③有人宇宙システム技術の習得

打ち上げ機
H-II Bロケット 1号機

打ち上げ日時
2009年9月11日2時1分

ISSとのドッキング日時
2009年9月18日10時49分

大気圏突入 (ミッション終了)
2009年11月2日6時26分

性能諸元

全長	約9.8m (メインスラスタ含む)
直径	4.4 m
質量	約11.5トン (補給品除く)
補給能力	与圧部・船内用物資約3.6トン 非与圧部・船外用物資約0.9トン
廃棄物搭載能力	最大約6トン
ミッション期間	単独飛行能力・約100時間 軌道上待機能力・1週間以上 ISS滞在可能期間30日間以上

※諸元は全て初号機のもの。初号機は検証を行うため、通常よりも多めの推進剤とバッテリーを搭載しています。そのため搭載量が本来の能力より減っています。

使用色

ホワイト (WHITE)H 11 C 1
 シルバー (SILVER)H 8 C 8
 ゴールド (GOLD)H 9 C 9
 カッパー (COPPER)H 10 C 10
 ニュートラルグレー
 (NEUTRAL GRAY)H 53 C 18

- 水性ホビーカラーと **Mr.COLOR** はまぜられません。
- H□ は株式会社 GSIクレオス 水性ホビーカラー の色番号です。
- C■ は **Mr.COLOR** の色番号です。
- ★ 塗料およびプラモデル用接着剤は別にお買い求め下さい。
- 工具、塗料についての詳しい使用法は、各商品の説明をご覧ください。
- Can't mix AQUEOUS HOBBY COLOR and Mr. Color.
- H□ is the color number of AQUEOUS HOBBY COLOR of GSI Creos Corporation.
- C■ is the color number of Mr. Color of GSI Creos Corporation.
- ★ As this kit does not include any paint and/or glue, please buy them by separately.
- Please see the instructions of each product for the use of tools and paints in details.

※プラモデルの塗装には、必ずプラモデル用の塗料をご使用下さい。
 use special paint for plastic models.



作る前にご用意下さい

Prepare before assembly.



ニッパー nipper
 カッター cutter
 ピンセット tweezers

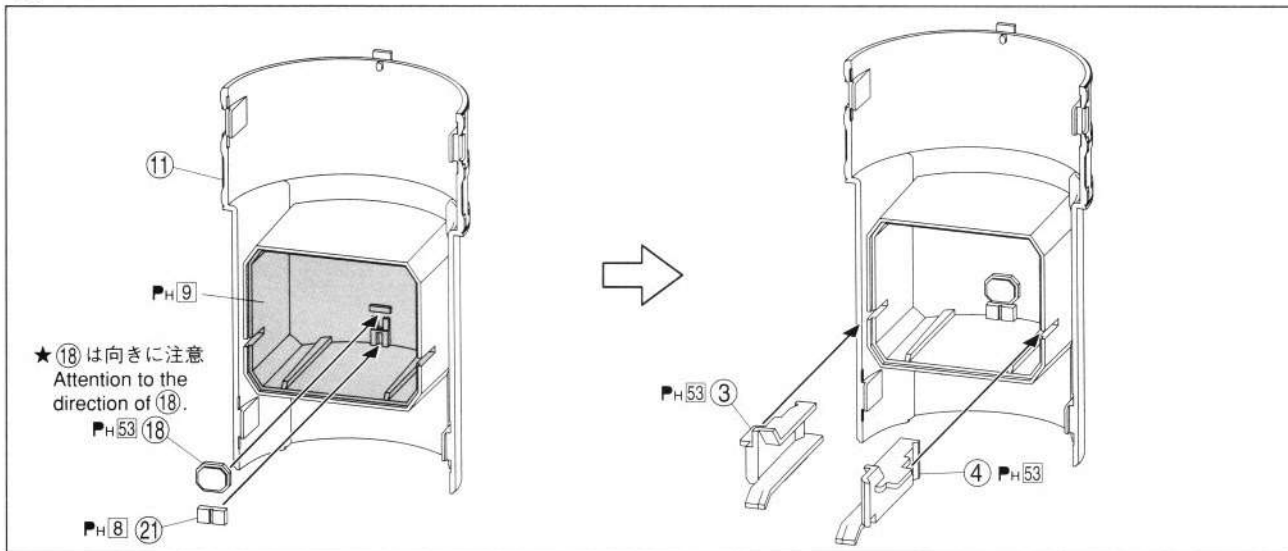


プラモデル用接着剤
 plastic cement

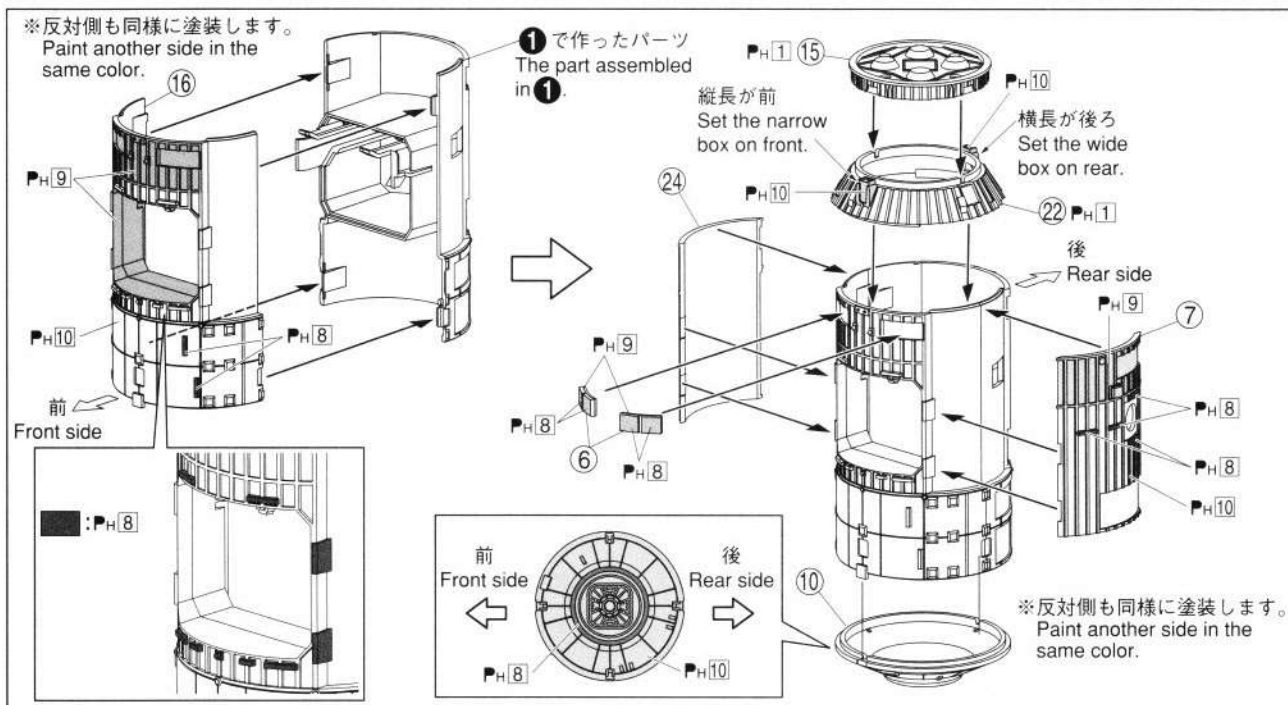
■はペイントマークです。← 接着します ← ---- 接着しません

■ is Paint Mark ← is the instruction of gluing. ← ---- is the location no gluing.

1 本体の組み立て1

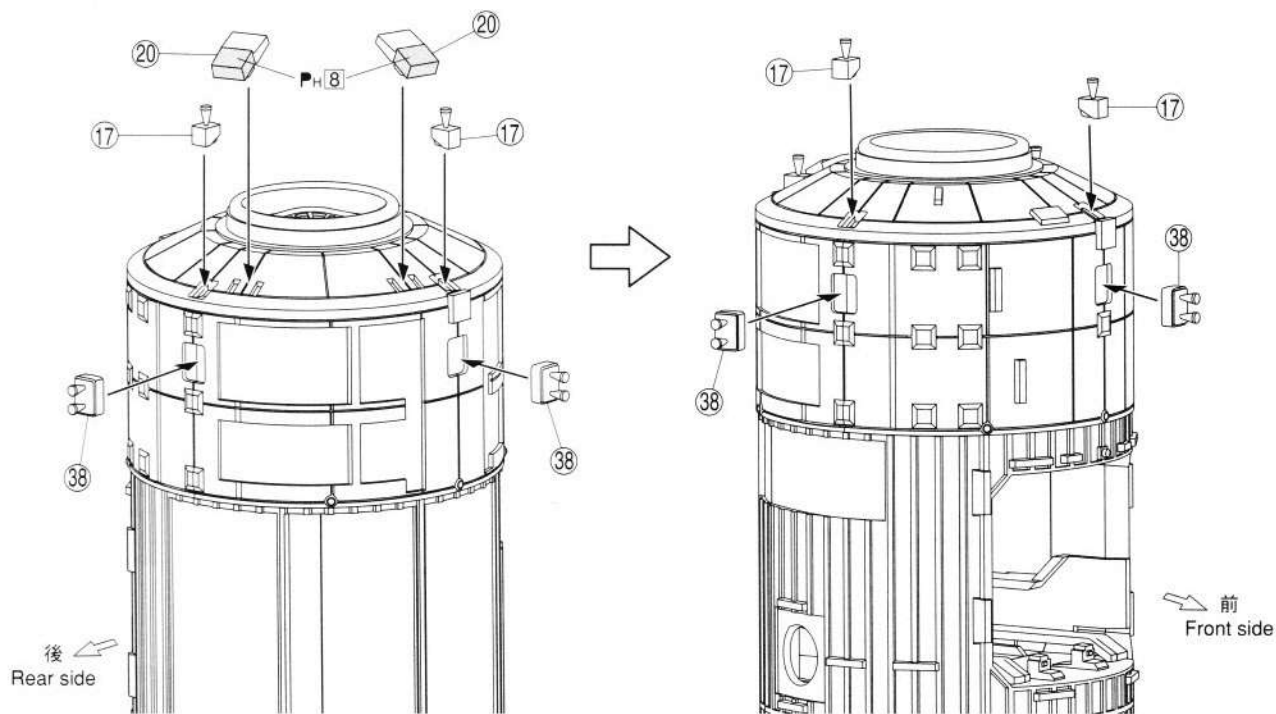


2 本体の組み立て2



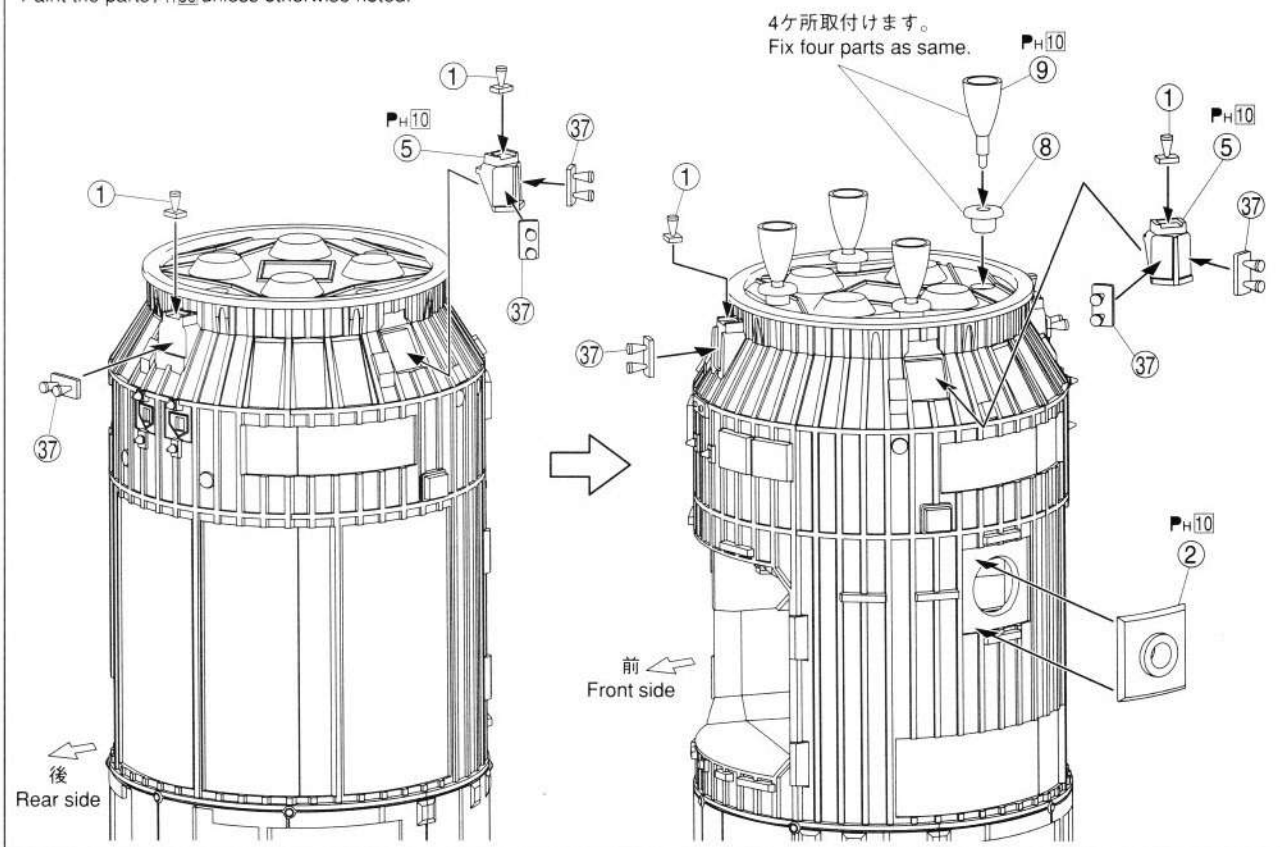
3 スラスターの取り付け（下側）

指示の無い部分は PH53
Paint the parts PH53 unless otherwise noted.



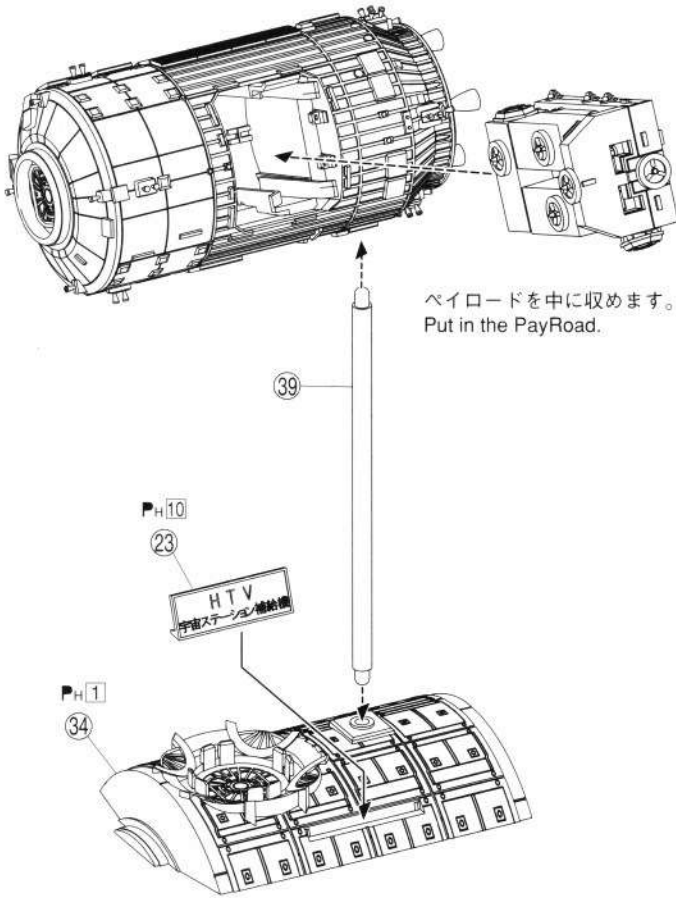
4 スラスターの取り付け（上側）

指示の無い部分は PH53
Paint the parts PH53 unless otherwise noted.

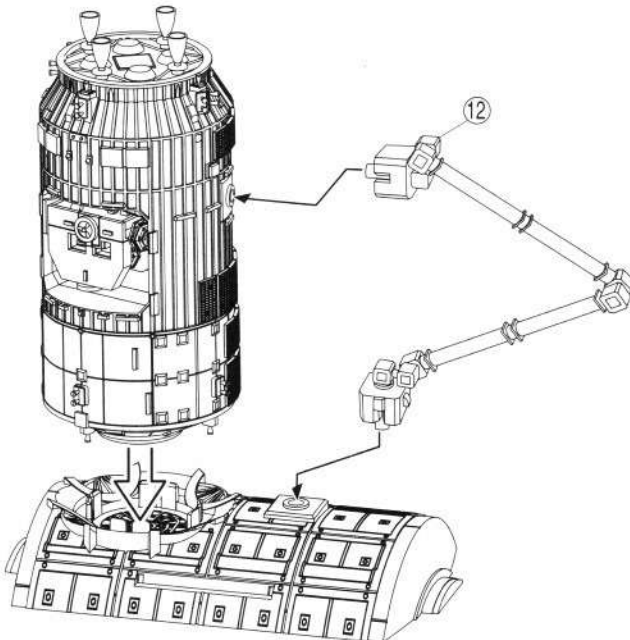


7 飾り方 1・2・3・4

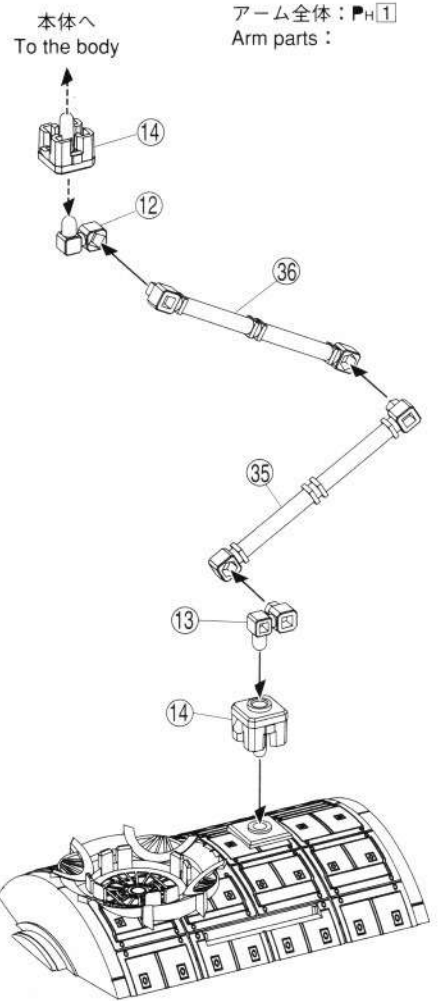
- 1 ※HTVを空中支持して飾る時は③⑨を使用して下さい。
When you display HTV up, use ③⑨.



- 3 ※⑫の角度を変えて台座にドッキングさせることもできます。
You can fix the HTV on the base with arrange the arm angle.

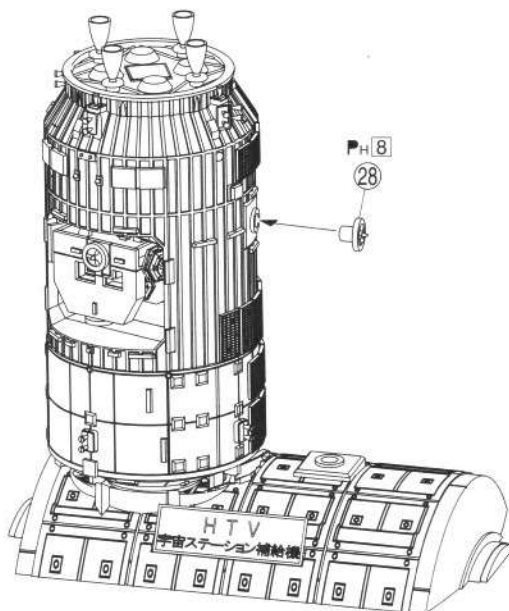


- 2 ※ロボットアームで空中支持することもできます。
You can display the HTV up with the arm.
※ロボットアームはお好みの角度で接着して下さい。
Fix the robot arm at the angle you like.



4

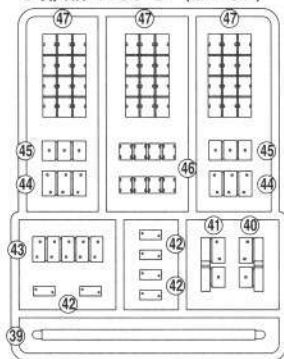
※ロボットアームをつけない時は
⑳をつけて下さい。
When the arm detached, fix ⑳.



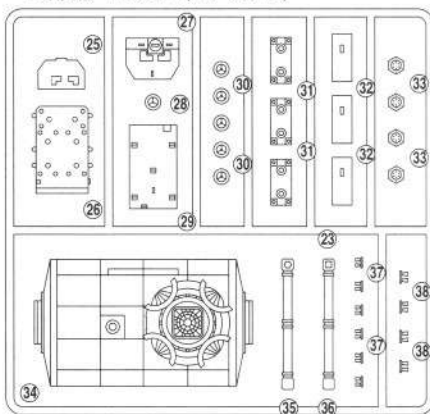
組み立てる前に部品・デカール等、キット内容をよくお確かめ下さい。
万一、欠品や不良品がありましたら当社サービスセンターまでご連絡下さい。
Please confirm the product contents with the following PARTS LIST before assembly.

部品図 PARTS LIST

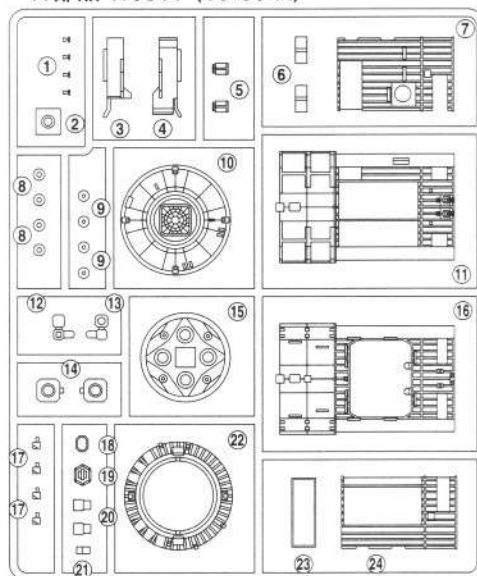
C 部品 Tree C (04-37)



B 部品 Tree B (10-06-B)



A 部品 Tree A (10-06-A)



<パーツの注文について> お届けには2～3週間かかる場合があります。

★ 部品を紛失されたり破損された方は、右記の必要部品に○をつけ住所、氏名、名前、電話番号を明記しハガキ又はFAXにて申し込み下さい。(コピーでも可)Eメール又はアオシマWEBからも申し込みができます。お電話での申し込みはご連絡下さい。(アオシマWEB URL: <http://www.aoshima-bk.co.jp>)

- ※ パーツの複数注文、改造目的での購入はご連絡下さい。
- ※ 部品の代金は、お手元に部品到着後2週間以内に同封の郵便振替用紙にて最寄の郵便局よりお支払い下さい。
- ※ 部品価格には消費税が含まれております。
- ※ 商品の仕様(成型色等)、料金は予告なく変更となる場合があります。

連絡先: 株アオシマ文化教材社 アオシマ・サービスセンター(平日 9:00~17:00)
〒420-0922 静岡県葵区流通センター12番3号
TEL: 054-263-2595 FAX: 054-265-5230 Eメール: service@mail.aoshima-bk.co.jp

AFTER MARKET SERVICE

Please access Aoshima Web site when purchasing replacement parts. (URL: <http://www.aoshima-bk.co.jp/eng/se/>)

SPACE CRAFT SERIES No.2 1/72 "HTV"-H-II Transfer Vehicle

Tree A	10-06-A
Tree B	10-06-B
Tree C	04-37
Assembling instructions	Assembling instructions

シリーズ名・番号 スペースクラフトシリーズ No.2

商品名 1/72 HTV 宇宙ステーション補給機

A 部品 (10-06-A)	1000円
B 部品 (10-06-B)	900円
C 部品 (04-37)	800円
組立説明書	200円

For Japanese use only

2010.10

□□□-□□□□

住所

電話番号 ()

氏名