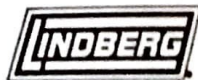


STEARMAN PT-17



J. LLOYD
INTERNATIONAL, INC.

Scale 1/48 Escala 1/48 Échelle 1:48 Maßstab 1:48 スケール 1:48

IMPORTANT, READ THIS

- Before beginning, read through all instructions carefully.
- Each plastic part is identified by a number.
- Test fit each part in place before cementing.
- Use only cements and paints recommended for polystyrene.
- For best results, before painting or fixing Decals, wash all plastic parts with a mild detergent, rinse thoroughly and air dry.
- Scrape paint from all areas to be cemented.
- Scrape chrome plating from areas to be cemented.

IMPORTANTE, LEA ESTO

- Antes de comenzar, lee detenidamente todas las instrucciones.
- Cada pieza plástica está identificada con un número.
- Antes de la cementación verifique que cada parte se asienta bien en su lugar.
- Use solamente cementos y pinturas recomendadas para poliestireno.
- Para mejores resultados, antes de pintar o fijar las calcomanías lave todas las piezas de plástico con un detergente suave, enjuague y seque al aire.
- Elimine la pintura de todas las áreas que van a ser cementadas.
- Raspas el cromado de las áreas que van a ser cementadas.

RECOMMENDATION IMPORTANTE

- Avant de commencer, lisez soigneusement toutes les instructions.
- Chaque pièce en plastique est numérotée.
- Essayez chaque pièce à sa place avant de la coller.
- Utilisez uniquement les colles et peintures recommandées pour le polystyrène.
- Pour obtenir un meilleur résultat, lavez toutes les pièces en plastique dans un détergent doux, rincez et laissez sécher à l'air avant de peindre ou de fixer les décalques.
- Grattez la peinture de toutes les surfaces à coller.
- Grattez le chromage des zones à cimenter.

WICHTIG, BITTE LESEN

- Bevor Sie mit dem Zusammenbau beginnen, lesen Sie bitte erst die Anleitungen.
- Jedes Plastikteil ist mit einer Nummer bezeichnet.
- Prüfen Sie die Passform, bevor Sie die Teile zusammenkleben.
- Verwenden Sie nur für Polystyrol empfohlene Bindemittel oder Farben.
- Vor dem Anmalen und bevor Sie Aufkleber anbringen, empfiehlt es sich, alle Plastikteile mit einer milden Seifenlauge abzuwaschen, abzuspülen und an der Luft zu trocknen.
- Entfernen Sie alle Farbstoffe von den Klebeflächen.
- Chromplattierung von den zu zementierenden Flächen abkratzen.

DECAL (DIP IN WATER)

CALCOMANIA (SUMERGIOR EN AGUA)
DECALQUE (TREMPER DANS L'EAU)
AUFKLEBER (IN WASSER TAUCHEN)

ステッカー(水の中に入れて)

48 PART NUMBER

NUMERO DE LA PIEZA
PIECE NUMERO
TEILENUMMER

部品番号

OPTIONAL PARTS

PARTES OPCIONALES
PIECES FACULTATIVES
ZUSATZTEILE

オプション部分

5 STEP NO

PASO Nº
ETAPE Nº
SCHRITTNR

ステップ番号

REPEAT STEPS FOR OTHER SIDE

REPITA LOS PASOS PARA EL OTRO LADO
REPETER LE MEME PROCÉDÉ POUR L'AUTRE CÔTÉ
WIEDERHOLEN SIE DIESE SCHRITTE AUCH AUF DER ANDEREN SEITE

反対側のためのステップを繰り返さない

SHOWN UPSIDE DOWN

MOSTRADO BOCA ABAJO
MONTRÉ SENS DESSUS
DESSOUS

UNGEGENET DARGESTELLT
逆さまに示されている

DO NOT CEMENT

NE PAS COLLER
NICHT KLEBEN

セメントで接合してはいけません

CEMENT HERE ONLY

CEMENTE AQUÍ SOLAMENTE
COLLER ICI SEULEMENT
NUR HIER KLEBEN

このセメントだけ

WARNING: This is detailed scale model and such may contain sharp points. Take care during assembly.

VORSICHT: Dies ist ein detailliertes Scale Modell. Einige Teile können scharfkantig sein. Seien Sie vorsichtig beim Zusammenbau.

ADVARSEL: Dette er en detaljert skala model og nogen dele kan derfor indeholde skarpe spidser. Vær forsigtig under samlingen.

ADVERTENCIA: Este es una maqueta a escala detallada y algunas piezas pueden tener puntas agudas. Tenga cuidado durante el ensamblaje.

ATTENZIONE: Questo modellino riproduce l'originale in scala ridotta e in modo dettagliato; quindi, qualche componente potrebbe avere punte acute. Stare attento durante il montaggio.

ADVERTENCIA: Este é um modelo em escala pormenorizada e algumas das suas componentes podem ter pontas aguçadas. Tomar os precauções a monta

ATTENTION: Ceci est une maquette à l'échelle détaillée et certaines pièces peuvent être pointues. Prendre les précautions nécessaires durant l'assemblage.

WAARSCHUWING: Dit is een gedetailleerd op kleine schaal gemaakt model en sommige onderdelen kunnen scherpe punten hebben. Neem de juiste voorzorgsmaatregelen tijdens de montage.

ΠΡΟΣΟΧΗ: ΔΕΝ ΕΙΝΑΙ ΚΑΤΑΛΛΗΛΟ ΓΙΑ ΠΑΙΔΙΑ ΚΑΤΩ ΤΩΝ 12 ΕΤΩΝ ΕΤΩΝ ΠΡΕΠΕΙ ΚΙΝΗΤΑ ΤΕΜΑΧΙΑ

CAUTION: NOT SUITABLE FOR CHILDREN UNDER 3 YEARS. CONTAINS SMALL PARTS.

PRODOTTO: NON ADATTO AI BAMBINI DI ETÀ INFERIORE AI 3 ANNI. CONTIENE PICCOLI OGGETTI.

ΠΡΟΣΟΧΗ: ΔΕΝ ΕΙΝΑΙ ΚΑΤΑΛΛΗΛΟ ΓΙΑ ΠΑΙΔΙΑ ΚΑΤΩ ΤΩΝ 12 ΕΤΩΝ ΕΤΩΝ ΠΡΕΠΕΙ ΚΙΝΗΤΑ ΤΕΜΑΧΙΑ

VORSICHT: NICHT FÜR KINDER UNTER 3 JAHREN GEEIGNET. ENTHÄLT KLEINE TEILE.

PRECAUTION: NO ES ACONSEJABLE PARA NIÑOS MENORES DE TRES AÑOS. CONTIENE PIEZAS PEQUEÑAS.

注意: 3年以下子供のために 適しなかった。小さい部品を含んでいる。

ATTENTION: CONTIENT DE PETITES PIÈCES DANGEREUSES POUR ENFANTS EN-DESSOUS DE 3 ANS.

KAN GEVAARLIJK ZIJN VOOR KINDREN TOT 3 JAAR. BEVAT KLEINE ONERDELEN.

ATENÇÃO: IMPROPRIO CRIANÇAS COM MENOS DE 3 ANOS. CONTEM PEÇAS PEQUENAS.

FORSIGTIG: IKKE EGNET TIL BRUG UNDER 3 ÅR. INDEHOLDER SMÅ DELE.

Every effort is made to manufacture this kit complete in every way. However, should a part be missing contact: Tous les efforts ont été déployés que cet ensemble soit complet toutefois, si des pièces sont manquantes, écrivez-nous à l'adresse suivante:

J. Lloyd International, Inc.
Cedar Rapids, IA 52404
www.lindberg-models.com

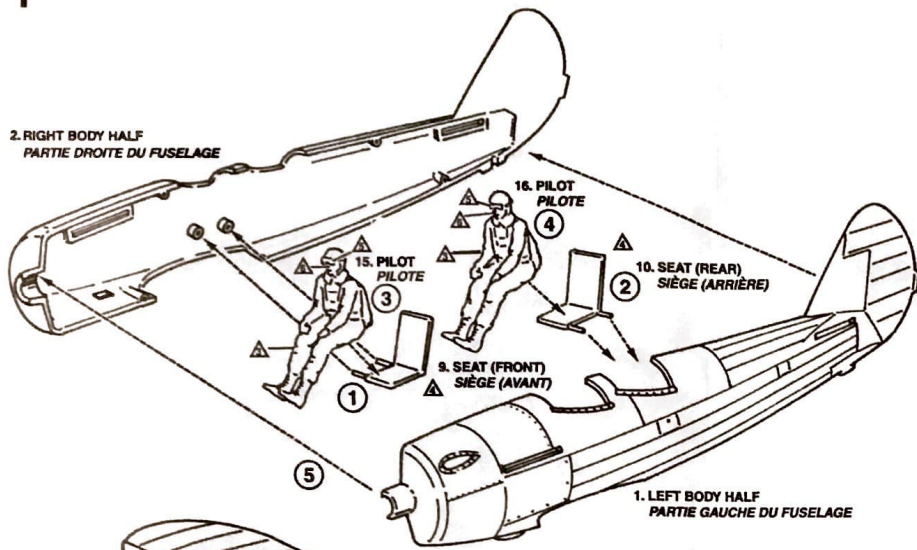
International Hobbycraft UK Ltd
21 St. Thomas Street
Bristol BS1 6JS England

Be sure to include the kit number, part number and your return address. Assurez-vous d'inscrire le numéro du modèle, le numéro de pièce et votre adresse.

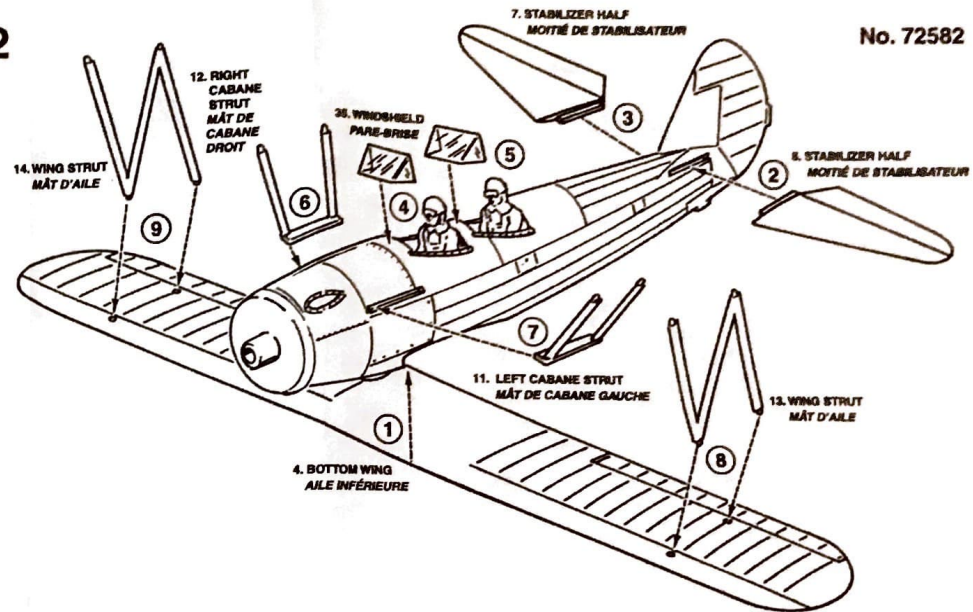
©2008 J. Lloyd International, Inc., Cedar Rapids IA 52404 USA All rights reserved. Lindberg is a registered trademark of J. Lloyd International Inc.

©2008 J. Lloyd International, Inc., Cedar Rapids IA 52404 USA Tous droits réservés. Lindberg est une marque déposée de J. Lloyd International, Inc.

1

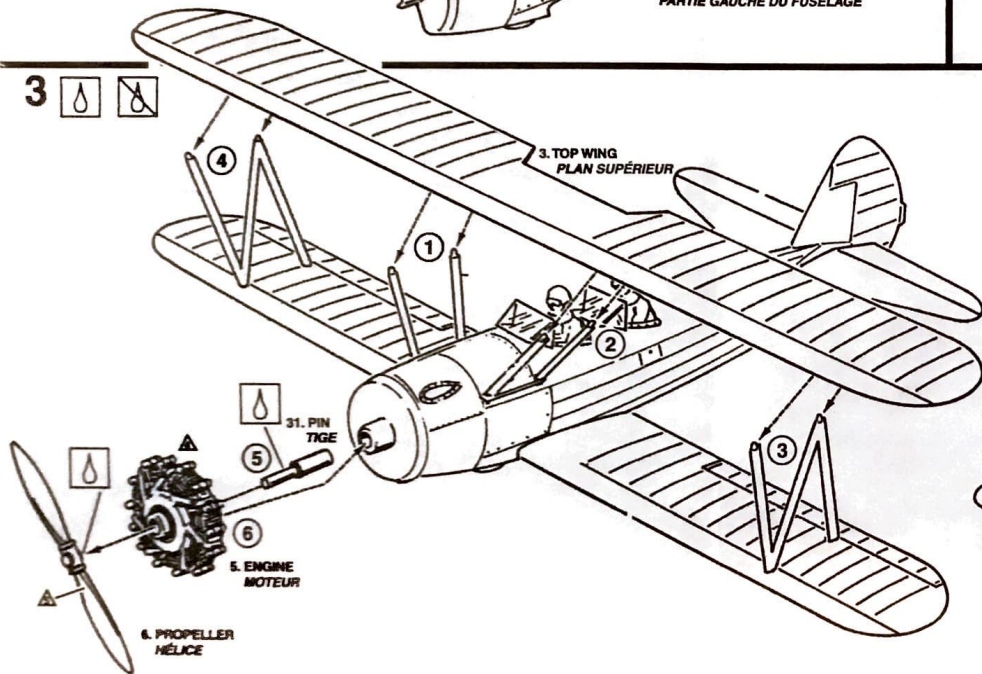


2

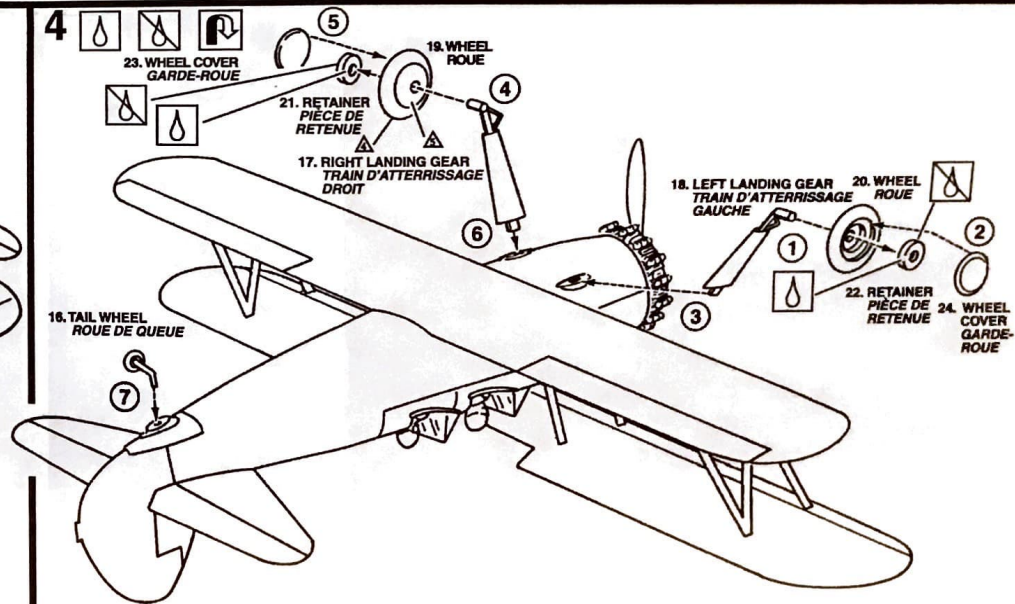


No. 72582

3



4

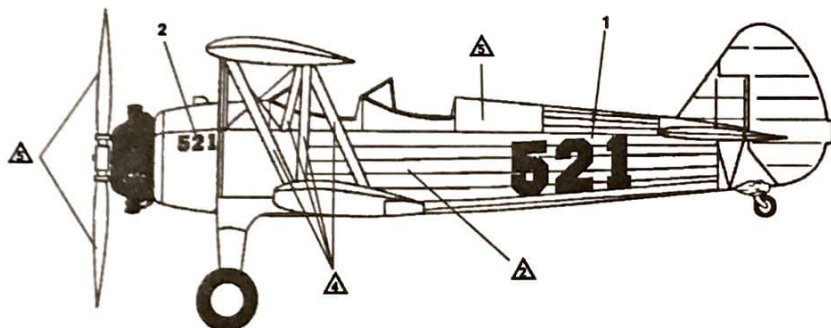
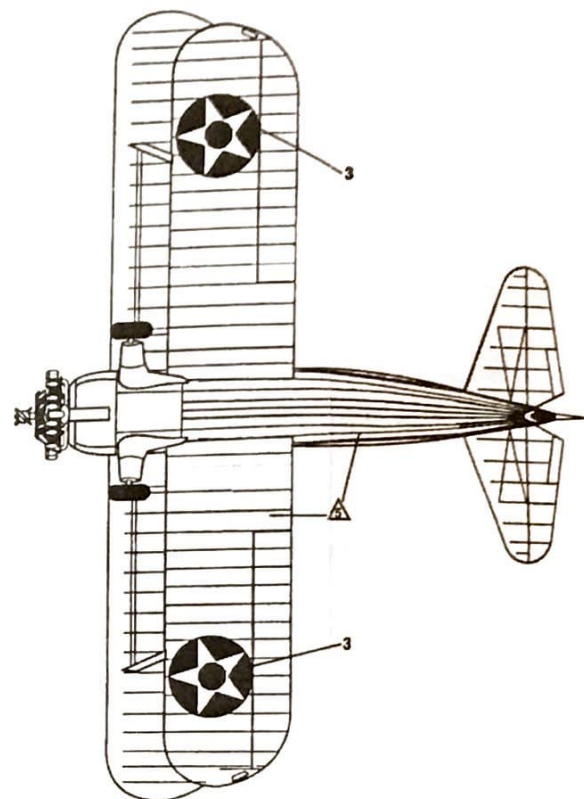
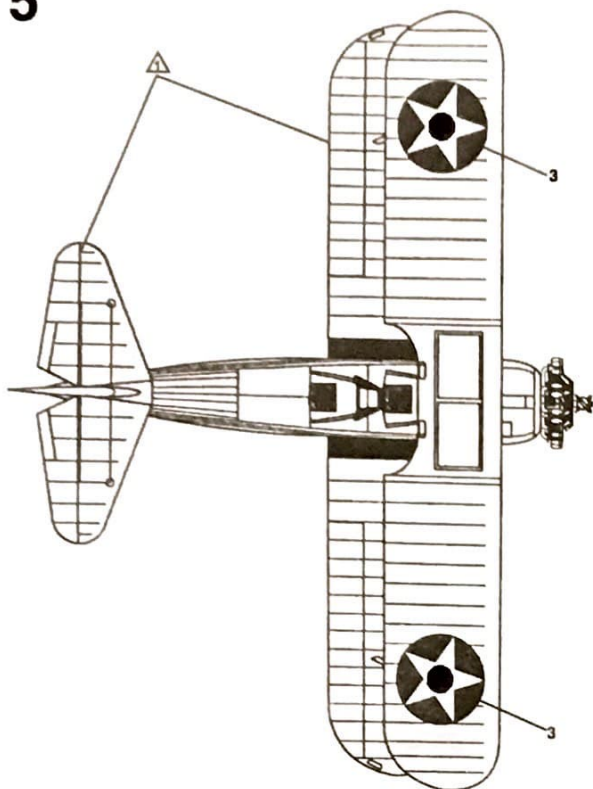


5

WARNING: This is a detailed scale model and such may contain sharp points. Take care during assembly.

MISE EN GARDE: Ce modèle réduit détaillé peut comporter des extrémités pointues. Effectuez l'assemblage avec précaution.

WAARSCHUWING: Dit is een gedetailleerd op kleine schaal gemaakt model en sommige onderdelen kunnen scherpe punten hebben. Voer voorzorgsmaatregelen tijdens de montage.



WE RECOMMEND THE USE OF TESTORS MODEL MASTER PAINT

NOUS RECOMMANDONS LA PEINTURE DE QUALITÉ TESTORS POUR MODÈLES RÉDUIT

STEARMAN PT-17

△ CHROME YELLOW FS 13538	AMARILLO CROMO FS 13538	JAUNE CHROME FS 13538	CHROMGELB FS 13538	クロム黄色
△ RED FS 11136	ROJO FS 11136	ROUGE FS 11136	ROT FS 11136	赤
△ MEDIUM BLUE FS 11136	AZUL MEDIO FS 11136	BLUE MOYEN FS 11136	MITTELBLAU FS 11136	中型の青
△ FLAT BLACK FS 11136	NEGRO MATE FS 11136	NOIR MAT FS 11136	SCHWARZ MATT FS 11136	光沢の無い黒
△ SILVER	PLATA	ARGENT	SILBER	銀
△ FLAT LIGHT TAN	MARRON CLARÓ MATE	OCRE CLAIR MAT	MATHELLBEIGE	平らで軽いtan
△ BROWN	MORENO	BRUM	BRAUN	茶色