

MENG

GERMAN 德國 A7V坦克 (克虜伯型)

# A7V TANK (KRUPP)

TS-017



1/35  
SCALE



20世紀初，英法等國紛紛提出裝甲戰車的概念。一戰爆發後，交戰國陷入塹壕戰僵局，更堅定了英法兩國研製裝甲戰車的決心。但德國軍方却對此不以為然，他們堅信祇有訓練有素的士兵、無堅不摧的機槍火炮、靈活多變的戰術才是勝利的關鍵。1916年9月15日，英軍在索姆河戰役 (Battle of Somme) 中部署了仍處於試驗階段的Mark I坦克，這是坦克首次登上戰場。德軍面對這些他們機槍無法擊穿的鋼鐵怪獸瞬間亂了陣腳，嚇得驚慌失措，紛紛退逃。

索姆河戰役後，德軍高層不得不重新審視坦克的作用，并把坦克的研製提上日程。為此還專門成立了第7交通運輸部 (Allgemeines Kriegsdepartement, 7. Abteilung, Verkehrswesen)，由經驗豐富的汽車設計工程師約瑟夫·沃爾默 (Joseph Vollmer, 1871-1955) 負責。1916年11月13日，德國總參謀部正式提出對坦克的技術要求，希望新武器採用與履帶式運輸車相同的底盤以適應塹壕戰。為了保密特將此款坦克以“A7V” (第7交通運輸部的簡稱) 來命名。第7交通運輸部于同年12月22日提交了設計草圖，底盤在霍爾特 (Holt) 履帶式拖拉機的基礎上進行了改造，搭載2臺功率為100hp的戴姆勒 (Daimler) 發動機，最高時速15km/h，全車裝甲厚度15mm。沃爾默宣稱來年5月即可完成原型車，軍方當即便訂購了100輛。

戰時資源緊缺，軍隊各部門之間的需求又互相衝突。1917年1月20日，總參謀部將訂購數量驟減為10輛。同一時期，普魯士戰爭辦公室 (Prussian War Office) 的A2步兵處也開發出了一種裝甲運輸車，并且于1917年3月13日進行了樣車演示。時任德軍總參謀長的保羅·馮·興登堡 (Paul von Hindenburg, 1847-1934) 和副總參謀長埃裏希·魯登道夫 (Erich Ludendorff, 1865-1937) 參觀了這次演示。演示中，這輛運輸車的表現非常差，這大大降低了德軍高層對A7V的期待。軍方在對比英軍坦克後，要求A7V可以抵抗火炮的攻擊。為此，沃爾默將車體前部裝甲增加到30mm，使得A7V變的頭重腳輕，大大限制了其越壕能力。4月，魯登道夫又下令A7V必須採用英國坦克的菱形設計。但沃爾默一邊加快A7V的進度，一邊拖延新設計。新設計的坦克被稱為A7V-U，直到1918年6月它依然停留在樣車階段。

雖然幾經修改，首輛A7V木制樣車還是在5月順利完成了，并于14日進行了演示。這次演示的受重視程度顯然不如3月的那場，赫爾曼·梅耶 (Hermann Meyer-Rabingen, 1887-1961) 上校和總參謀部的馬克斯·鮑爾 (Max Bauer, 1869-1929) 出席了此次演示。梅耶並不喜歡A7V，認為它不適合塹壕戰。作為炮兵專家的鮑爾也祇是有限的肯定了A7V，他認為攻擊力強大、越野性能不佳的A7V並不適合現在的防禦戰略，建議將訂購的10輛A7V編制成兩個坦克分隊。

克服材料短缺、技術不成熟等重重困難後，第一輛A7V于9月完成，編號501。10月，A7V正式進入量產階段，每輛A7V都有專屬編號及名稱。11月20日，在康布雷戰役 (Battle of Cambrai) 中，英軍坦克突破德軍戰線達9km。德軍高層由此轉變防禦戰略，決定以坦克為主導力量在西綫發動反攻。隨即命令加速生產40輛A7V，在1918年春季的進攻戰之前需先滿足3個坦克分隊。1918年1月5日，首批A7V正式服役于第1突擊坦克分隊。訓練過程中，它糟糕的越壕能力讓其無法發揮應有的實力，令德軍高層失望透頂。3月，總參謀部下命令生產完20輛A7V就終止量產。

A7V外形方正，全長7.35m，寬3.06m，高3.35m，重30t。採用改進型霍爾特拖拉機底盤，裝備2個戴姆勒直列4缸水冷汽油發動機，每個發動機功率為100hp。最大時速可達16km/h，最大行程70km，涉水深度為0.8m，可跨越2m寬的溝壕和0.4m高的壁壘。主武器為1門馬克沁-諾登菲爾德 (Maxim-Nordenfelt) 57mm速射炮，輔助武器為6挺馬克沁 (Maxim) 7.92mm MG-08重機槍。A7V常規乘員為16-18人，最多可達26人，是世界上乘員最多的坦克。車長和駕駛員位于車體中部發動機上方的駕駛室內，炮手和裝填手位于車首，機槍手分布于四周。早期的A7V由克虜伯公司 (Krupp Corp) 和勞士領公司 (Röchling Group) 生產。但克虜伯公司生產的側裝甲板略微彎曲，都不是整板。這是因為在材料緊缺的情況下，克虜伯公司將側裝甲板分為5塊，然後再拼接到一起進行安裝。從第二批開始，A7V全由勞士領公司生產，側裝甲板均為標準板。

3月21日凌晨，A7V迎來戰場首秀，由德軍發起的進攻戰打響，德國人稱為“皇帝會戰” (Kaiserschlacht)，協約國稱為“米夏埃爾行動” (Michael Action)。裝備5輛A7V的第1分隊與裝備5輛英制坦克的第11分隊一起作為第36步兵師的先頭坦克部隊向聖康坦 (St. Quentin Canal) 地區發起突擊。首次出擊的A7V在關鍵時刻掉了鏈子，並沒有威脅到英軍坦克，凌晨就有1輛拋錨，進攻途中又有2輛被帶倒鈎的鐵絲網纏住，最後祇剩2輛支援步兵前進。

4月24日，裝備13輛A7V的3個坦克分隊全被集中到索姆河的主突擊方向上。由于戰略需要，它們被打亂編制臨時編入3個步兵師的坦克大隊，分別是：裝備3輛A7V的斯科普尼克大隊 (Gruppe Skopnik)、裝備6輛A7V的烏爾林大隊 (Gruppe Uihlein)、裝備4輛A7V的斯坦因哈特大隊 (Gruppe Steinhardt)。德軍在A7V的支援下很快占領了布列東涅村 (Villers-Bretonneux)，但隨後在南邊的樹林遭遇英軍3輛Mark IV。Mark IV先行向A7V打了兩炮，A7V很快還擊并打癱了其中兩輛Mark IV，但是有一輛A7V不幸被另一輛Mark IV擊中造成6名乘員傷亡。布列東涅村的這場戰鬥值得銘記，因為這是戰爭史上首次坦克間的對戰。第二場坦克遭遇戰不久後也打響，不同的是這次是德軍設下的伏擊圈。525號A7V以一敵七，將5輛英軍“賽犬”坦克 (Medium Mk A Whippet) 擊毀、擊傷，最終英軍駕駛3輛“賽犬”落荒而逃。506號和542號因陷進坑中無法行駛，後分別被澳大利亞和法國運走。在後續戰鬥中，為數不多的A7V未能幫德國扭轉戰局，不是被擊毀就是被運往協約國，最終都逃不過被報廢的結局。

被澳大利亞運走的506號是世上僅存的A7V，當前位于澳大利亞的昆士蘭博物館 (Queensland Museum)。506號車上有一個鮮亮的標示圖案——腋下夾着英國坦克的紅色魔鬼。1983年，德國曾與澳大利亞交涉，希望A7V能回到德國，結果無功而返。無奈之下，德國軍方于1987年4月決定重新復制A7V，為此還專門成立了“A7V坦克重建委員會”，前後花了3年時間，集克勞斯·瑪菲 (Krauss-Maffei) 等20多家知名企業之力，終於將563號A7V“克隆”成功。1990年6月20日，563號的復制品正式移交德國坦克博物館 (Deutsches Panzermuseum)。

### German A7V Tank (Krupp)

The idea of armored fighting vehicle sprouted up in Britain, France and other countries during the early 1900s. After WWI broke out, the stalemate of trench warfare encouraged Britain and France to develop AFVs. However, the German military showed little interest. They firmly believed that the key to victory was well-trained soldiers, powerful guns and flexible tactics. On September 15, 1916, British Army deployed Mark I tanks which were still

under test in the Battle of Somme. This is the first time tanks appeared in combat. The German soldiers got panic and fled because their machine guns could not defeat those steel monsters.

Since then, the leaders of German Army had to reconsider the role of tanks, and made plans. For this purpose, 7th Transport Department (Allgemeines Kriegsdepartment, 7. Abteilung, Verkehrswesen) was formed and led by Joseph Vollmer (1871-1955), an experienced automotive designer. On November 13, 1916, the German General Staff officially released technical requirements about tanks and asked this new weapon to adopt the same chassis of tracked transport vehicles to suit the trench warfare. The new tank was named "A7V" (acronym of 7. Abteilung, Verkehrswesen). The department delivered blueprints of A7V design on December 22 of the same year. It adopted an improved Holt tractor chassis, and two 100hp Daimler engines. Its top speed could be up to 15km/h and its armor was 15mm thick. Vollmer promised a prototype could be ready by May 1917. The German military ordered 100 A7V tanks.

Because of limited resources and conflicting demands among departments of the army at the wartime, the German General Staff ordered that the initial A7V production would be trimmed to ten tanks on January 20, 1917. Meanwhile, the A2 Infantry Department of Prussian War Office also developed an armored transport vehicle, and demonstrated its mock-up on March 13, 1917. The then Chief of German General Staff, Paul von Hindenburg (1847-1934) and the Deputy Chief of German General Staff, Erich Ludendorff (1865-1937) attended. Performance of the vehicle was dismal and the leaders of the Germany Army greatly lowered their expectation of the A7V tank. After studying British tanks, the German military demanded that the armor be significantly strengthened to resist artillery fire. Therefore, Vollmer increased the front hull armor thickness to 30mm. As a result, A7V tank's weight was not balanced between the front and rear hull, which badly restricted its trench-crossing capability. In April, Ludendorff ordered that A7V should copy the British rhomboid configuration. However, Vollmer accelerated the development of the A7V tank and postponed the new design. The new tank was named "A7V-U". By June 1918, it was still at the mock-up stage.

Although getting through several modifications, the first wooden mock-up of A7V was completed in May and demonstrated on May 14. Apparently, the response was not as good as that one in March. The Colonel Hermann Meyer-Rabingen (1887-1961) and Max Bauer (1869-1929) from the General Staff were present. Meyer didn't like the A7V, complaining that it's poorly suited to trench crossing. As an artillery specialist, Bauer partially supported A7V. He considered that the strong attack capability and poor cross-country mobility of A7V tanks did not fit the current defense strategies, and recommended that the two tank detachments be formed from the ten A7Vs on order.

In spite of material shortage and technical difficulties, the first A7V, No.501, was finished in September. A7V tanks went into serial production in October. Each of them had exclusive an ID number and name. On November 20, British tanks penetrated German frontline to a depth of 9km in the Battle of Cambrai. The leaders of German Army changed their defense strategy and decided to counterattack by using tanks on the Western Front. They ordered the quick production of 40 A7V tanks to equip three tank detachments before an attack in the spring of 1918. On January 5, 1918, the first batch of A7Vs started service with Abteilung 1. Its trench-crossing capability was proved to be poor during training. The leaders of German Army were very disappointed with that. In March, the German General Staff ordered to end serial production as only 20 A7Vs were built.

The square-shaped A7V tank was 7.35m long, 3.06m wide and 3.35m high. It weighed 30t. It adopted an improved Holt tractor chassis, and two 100hp Daimler 4-cylinder water-cooled petrol engines. Its top speed could be 16km/h and maximum operation range 70km. It could ford water up to 0.8m deep and cross a 2m wide trench and vertically climb a 0.4m high barrier. Its main armament was a 57mm Maxim-Nordenfolt QF gun and six 7.92mm Maxim MG-08 heavy machine guns. Normally it had a crew of 16 to 18, and sometimes up to 26 were carried. Thus, it's the tank that had the largest number of crew in the world. Its commander and driver were located in the driver's compartment above the engines in the middle of the hull. Its Gunner and loader were in the front of the vehicle and machine gunners were located all around. The early A7Vs were produced by Krupp Corp and Röchling Group. A7V side armor plates made by Krupp Corp were slightly deformed. These plates were cut into five parts, and then built together. From the second batch, all A7Vs were made by Röchling Group, and their side armor plates were standard ones.

In the early morning of March 21, A7V tanks saw their first combat in the offensive which was called Kaiserschlacht by Germany and Operation Michael by the Entente Power. Abteilung 1 with five A7V tanks and Abteilung 11 with five captured British tanks attacked the St. Quentin Canal as the spearhead of 36th Infantry Division. However, A7Vs posed no threat to the British tanks. In the early morning, one A7V broke down and two A7Vs were stuck by barbed wire in the operation. At last, only two tanks assisted the German infantry.

On April 24, all three units with their thirteen A7Vs were assigned to a major attack of Somme. Because of strategic need, these A7Vs were incorporated into three infantry divisions' tank units (Gruppe Skopnik with 3 A7Vs, Gruppe Uihlein with 6 A7Vs and Gruppe Steinhardt with 4 A7Vs). With the support of A7Vs, German Army quickly captured Villers-Bretonneux, but later they encountered three British Mark IV tanks in the south woods. Mark IVs fired at A7Vs first, and A7Vs quickly returned fire. Two Mark IVs were damaged. Unfortunately, one A7V was hit by the third Mark IV, causing 6 casualties. The battle of Villers-Bretonneux deserves to be remembered since it's the first tank vs. tank battle. Soon, the second tank battle broke out. British tanks were ambushed by German Army. A7V 525 fought against seven enemy tanks. It destroyed or damaged five British Whippet tanks. Finally, three Whippet tanks escaped. A7V 506 and 542 got stuck in pits, and later captured and sent to Australia and France. In the following battles, the limited number of A7Vs did not reverse the situation for Germany. They were destroyed or sent to the Entente countries, and got scrapped at last. A7V 506 which was sent to Australia is the only surviving A7V tank in the world and it's kept in the Queensland Museum. There is a bright insignia - a red monster with a British tank under its arm on the A7V 506. In 1983, Germany tried to negotiate with Australia to get this tank back. But this proved impossible. So the German military decided to form a committee to rebuild the A7V tank in April 1987. About 20 famous companies including Krauss-Maffei spent three years to finish the replica of A7V 563 which was handed over to the Deutsches Panzermuseum on June 20, 1990.

#### ドイツ突撃戦車A7V(クルップ型)

20世紀初頭、イギリスとフランスなどの諸国でのちに戦車と呼ばれる車両の構想が持たれるようになりました。第一次世界大戦時に、交戦国は塹壕戦の膠着状態に陥りました。そのため、英仏両国は装甲車両の開発を決めました。しかしドイツ軍は優秀な兵士と強力な火砲を持ち適切な戦術を選べば、勝利に決まっていると信じていました。1916年9月15日、ソンム会戦でテスト中のMk. I 戦車はイギリス軍に実戦投入されました。それは戦車の初登場です。戦車はよ

い効果を発揮しドイツ軍には衝撃を持って迎えられました。

ソムム会戦後、ドイツ軍最高司令部は戦車の作用を考え直し、戦時省運輸担当第7課に戦闘車両の開発を命じました。設計責任者はヨーゼフ・フォルマー (Joseph Vollmer) 技師とされました。1916年11月13日、装軌式運輸車のシャーシを利用して、塹壕を突破できる能力が求められました。機密を維持するために開発部門の頭文字を取ったA7V がそのまま名称となりました。同年12月22日、運輸担当第7課は設計図を提出しました。改良したホルツ社の履帯式トラクターのシャーシを採用し、ダイムラー社の100馬力のエンジンを二基搭載し、最高時速15km/h、全車装甲15mm。フォルマーは翌年の5月に完成すると言って、軍側はすぐに100両を発注しました。

戦時中の材料不足で、各部門の需要も調和できなくなりました。1917年1月20日、発注車両を10両に削減しました。同期、ある装甲運輸車も開発され、1917年3月13日に試作車はテストを行いました。当時参謀本部の総長パウル・フォン・ヒンデンブルク (Paul von Hindenburg, 1847-1934) と次長エーリヒ・ルーデンドルフ (Erich Ludendorff, 1865-1937) は見学しました。性能不足であった運輸車を見ると、A7Vにも期待を持たなくなりました。イギリスの戦車と比べ、A7Vが火砲の攻撃を抵抗できることを求めました。そのため、車体は前面装甲30mmに厚くなって、全体のバランスが取れなくなり、塹壕能力が不足していました。4月、ルーデンドルフはイギリス戦車の菱形構造を採用することを命じました。フォルマーはA7Vの開発を進めながら、新設計を延ばしました。新設計の戦車はA7V-Uと呼ばれ、1918年6月までにまだ試作車の段階にありました。

改修を繰り返し、木製のボディを被せたA7Vの試作車両は5月に完成し、14日にテストを行いました。ヘルマン・マイヤー (Hermann Meyer-Rabingen, 1887-1961) 大佐と参謀本部のマックス・パウアー (Max Bauer, 1869-1929) が出席しましたが、3月のテストほど重視しませんでした。マイヤーはこれが気に入らなく、塹壕戦に適応できないと考えました。砲兵専門家のパウアーは攻撃力強く、超壕性能不足のA7Vが目下の防御戦略にかなわないと考え、発注した10両が2個戦車隊 (各5輜) を編成すると提案しました。

材料不足、技術未熟などの困難を克服して、最初のA7Vは9月に完成し501号車となりました。10月、正式生産したA7Vは専属のナンバーと名称がありました。11月20日、カンブレの戦いでイギリス軍の戦車はドイツ軍の9km塹壕線を突破しました。ドイツ軍の司令部は防御戦略を採用し、戦車を主力として西部戦線で反撃に出ると決めました。そして、A7Vは40両を追加生産され、1918年の春季攻勢の前に3個戦車隊に装備するとされました。1918年1月5日、初めて量産のA7Vは第1突撃戦車部隊第5突撃大隊に採用されました。トレーニングのとき、ひどい超壕能力で実力を発揮できなくなり、ドイツ軍司令部に失望させました。3月、参謀本部は20両を完成して生産中止と命じました。

A7Vは菱形の車体で、全長7.35m、全幅3.06m、全高3.35m、重量30トン。改良したホルツ社のトラクターのシャーシを採用し、ダイムラー社の100馬力4気筒液冷ガソリンエンジンを二基搭載しました。最大時速16km/h、最大行動距離70km、水深0.8mの川を渡し、幅2mの塹壕と高さ0.4mの壁を乗り越えることができました。武装はノルデンフェルト 57 mm 砲一門と7.92 mm MG08重機関銃六挺を装備しました。通常、乗員が16~18人であり、最大で26名が乗車しました。そのため、世界一乗員が多い戦車となりました。エンジンの上の操縦室に車長と操縦手、車体前部に砲手と装填手、車内に機関銃手がいました。早期のA7Vの生産はクルップ社とロシュリンググループが担当しました。クルップ社製の側面装甲板は少し曲がり、戦時中の材料不足のため、標準の装甲鋼板ではなく、5枚に切って分けてまた組み立てられたものでした。後の生産は全部ロシュリンググループに任せ、側面装甲板も標準の均質圧延装甲鋼板となりました。

3月21日未明、A7Vが実戦に初登場しました。ドイツ軍からの攻撃が開始し、ドイツ人に皇帝の戦い (Kaiserschlacht)、協商国にミハエル作戦 (Michaelaction) と呼ばれました。5両のA7Vを装備した第1分隊と5両のイギリス戦車を装備した第11分隊は第36歩兵師団の先頭部隊としてサン・カンタン (St. Quentin Canal) に突撃しました。初めて実戦参加のA7Vはイギリスの戦車を抵抗できなく、未明に1両が故障して走行不能となりました。侵攻中、また2両は有刺鉄線で作られた鉄条網の中に入れられました。最後は2両しか歩兵を支援して進行しませんでした。

4月24日、13両を装備した三つの戦車隊はソムム川の戦線に集中し、戦略によって三つの歩兵師団の戦車隊にあらためて編成されました。Gruppe Skopnik に3両、Gruppe Uihleinに6両、Gruppe Steinhardtに4両を装備しました。ドイツ軍はA7Vの投入で、ヴィレス・ブルトヌー (Villers-Bretonneux) を迅速に占領しました。しかし、そのあと南部の森でイギリス軍のMk.IV戦車3両とA7Vの間で戦いが行われました。Mk.IVはA7Vに砲弾を二発直撃しましたが、A7Vの反撃で2両が撃破されました。しかし、A7Vは1両命中され、兵員6名が戦死させました。ヴィレス・ブルトヌーでの戦いは世界初の戦車戦として歴史に刻まれました。同日、ドイツ軍の待ち伏せで1両のA7V「525号車」と7両のマーク A ホイペット中戦車との戦闘が発生した。A7Vの砲により5両が破壊され、最後は3両があわてて脱出しました。A7Vの506号車と542号車は塹壕に陥って走行不能のため、それぞれオーストラリアとフランスに鹵獲して運ばれました。A7Vはあとの戦争で大きく戦局を転換させることはできなく、撃破されなければ協商国に鹵獲されて、結局廃棄処分になりました。

現在、唯一現存するA7Vの506号車はオーストラリア、ブリスベーンのクィーンズランド博物館 (Queensland Museum) にて展示されています。車体にはわきの下にイギリス戦車を挟んでいる赤い悪魔という鮮やかなマークがあります。1983年、ドイツはA7Vを返してほしいと、オーストラリアと交渉して、失敗しました。やむを得ず、1987年4月にA7Vのプレリカを製作すると決めました。3年かかって、クラウス=マツファイ 社など20余りの企業の手で、563号車のプレリカが作成され、1990年6月20日にドイツのムンスター戦車博物館に引き渡されました。

### Танк А7V Германии (Крупн-Атлас Электроник)

В начале XX века такие страны, как Великобритания и Франция, предложили концепцию бронированных машин. Во время первой мировой, в поисках выхода из тупика позиционной войны, Англия и Франция решили разработать бронированные машины. Германские военные к таким идеям относились пренебрежительно: они были твердо убеждены в том, что только обученные солдаты, при поддержке пулеметов и пушек, и гибкая тактика являются ключом к победе. 15 сентября 1916 года Британская армия начала наступление в битве на Сомме и применила танки Mark1, находящиеся еще в экспериментальной стадии, - это был первый танк на поле боя. Немцы с их пулеметами не могли остановить стального монстра и были вынуждены отступать в полном смятении.

После битвы на Сомме немцам пришлось переосмыслить роль танков и вынести создание своего танка на повестку дня. 7-й транспортный отдел Военного министерства (Allgemeines Kriegsdepartement, 7. Abteilung, Verkehrswesen) занимался постройкой танка, разработанного опытным автоинженером Джозефом Воллмером (1871-1955). 13 ноября 1916 года немецкий генштаб официально утвердил технические требования для танков, надеясь, что новое оружие, построенное на шасси гусеничного трактора, способствует выходу из позиционной войны. В целях обеспечения конфиденциальности, а также в честь 7 транспортного отдела Военного Министерства, танк назвали 'A7V'. 22 декабря того же года был представлен дизайн танка, шасси было создано на основе гусеничных тракторов Holt, с 2 двигателями Daimler мощностью до 100 л.с., максимальной скоростью 15 км/ч и 15 мм бронированием. Воллмер заявил, что в мае следующего года может быть

завершен прототип, всего военные планировали заказать 100 шт.

Ограниченность ресурсов и противоречивость требований подразделений армии привела к тому, что 20 января 1917 года Генеральный штаб сократил количество требуемых машин до 10 шт. В тот же период в Пруссии, в отделе A2, также разработали бронированную машину, и 13 марта 1917 года был продемонстрирован прототип. На демонстрации присутствовали начальник немецкого Генерального штаба Пауль Фон Гинденбург (1847-1934) и заместитель начальника Генерального штаба Эрих Людендорф (1865-1937). Демонстрация транспортных средств прошла очень плохо, что значительно снижало возлагаемые на A7V надежды. После сравнения с британскими танками военные потребовали реализации защиты от артиллерийского огня на A7V. С этой целью Воллмер увеличил толщину лобовой брони до 30 мм, что увеличило вес A7V и значительно ограничило его способность преодолевать препятствия. В апреле Людендорф приказал сделать A7V подобным английским танкам с их ромбовидной конструкцией. Но Воллмер ускорил доработки A7V, используя задержку работ для создания танка новой конструкции. Новый танк назвали A7V-U, и до июня 1918 года он по-прежнему оставался на стадии проектирования. После доработок первый макет A7V был успешно завершён и продемонстрирован 14 мая. Внимание к этой демонстрации было явно хуже, чем в марте, участие в ней приняли полковник Герман Майер (1887-1961) и начальник Генерального штаба Макс Бауэр (1869-1929). Мейеру не понравился A7V, он утверждал, что это изделие не подходит для позиционной войны. Как эксперт артиллерии, Бауэр лишь частично одобрил A7V, считая, что для мощных атак машина имеет несовершенные ходовые качества, и рекомендовал сократить планируемое количество танков до двух.

Преодолев технологические проблемы и нехватку материалов, первый A7V завершили в сентябре, присвоив ему номер 501. В октябре началось официальное серийное производство A7V, в ходе которого каждому A7V был присвоен индивидуальный номер и имя. 20 ноября, в битве при Камбре, британские танки прорвали немецкую оборону на глубину до 9 км. Оценив ситуацию, немцы внесли изменения в свою стратегию обороны и решили с помощью танков перейти в контрнаступление. В силу этого был издан приказ ускорить производство 40 танков A7V и к весне 1918 года сформировать 3 танковых подразделения. 5 января 1918 года, первые A7V официально поступили в 5-й ударный батальон 1-го танкового полка. В процессе обучения выяснилась полная неспособность танка преодолевать траншеи, что послужило причиной полного разочарования в машине. В марте Генеральный штаб приказал прекратить производство танка. На тот момент было изготовлено 20 штук.

A7V имеет угловатые формы, полная длина 7.35 м, ширина 3.06 м, высота 3.35 м, вес 30 т. Шасси создано на основании трактора Холт, оборудован двумя 4-цилиндровыми карбюраторными двигателями Daimler с водяным охлаждением, мощность каждого двигателя до 100 л.с. Максимальная скорость до 16 км/ч, максимальная дальность хода 70 км, преодолеваемые броды до 0.8 м, рвы шириной 2 м и глубиной 0.4 м, брустверы траншей. Основное вооружение - 1 пушка «Максим Норденфельт» калибра 57 мм, вспомогательное – 6 пулеметов Максим MG-08 калибра 7.92 мм. Экипаж A7V обычно составлял 16 - 18 человек, с возможностью увеличения до 26, что было максимальным показателем в мире на тот момент. Места водителя и командира располагались в центре танка, над двигателем, наводчики, заряжающие и пулеметчики были распределены по периметру танка. Вначале A7V производился компаниями Крупп и Röchling. Но компания Крупп технологически не могла производить цельные боковые бронелисты, собирая каждый из 5 элементов. Начиная со второй партии, производство A7V полностью перевели в компанию Röchling.

Утром 21 марта A7V вступили в бой, приняв участие в весеннем наступлении немцев против войск Антанты, названном «Операция «Михаэль». 1 отряд с 5 танками A7V и 11 отряд 36-й пехотной дивизии с 5 танками Mk.IV возглавили наступление на Сент-Кантен. Первая потеря A7V произошла в критический момент, танк потерял гусеницу, и не представлял угрозы британцам: он вышел из строя еще до атаки, еще 2 машины запутались в колючей проволоке, лишь два танка продолжили движение вперед перед пехотой.

24 апреля 13 танков A7V, сведенных в 3 отделения, были сосредоточены на основных направлениях для наступления в направлении Соммы: 3 танка A7V включала в себя группа обер-лейтенанта Скопника, 6 A7V находились под командой Вилайна, 4 A7V были в подчинении обер-лейтенанта Штайнхарда. Немцы при поддержке A7V быстро выполнили свою задачу, но затем из леса к ним навстречу вышли 3 британских танка Mark IV. Лишь один Mk.IV был оснащен пушками. Танки A7V открыли огонь, и два Mk.IV оказались повреждены и отошли в тыл. Один A7V был подбит, погибло 6 членов экипажа. Два других отошли. Таким был первый танковый бой. Вскоре произошел и второй танковый бой, начавшийся из засады: A7V № 525 противостоял семи английским танкам, пять из которых были уничтожены, один поврежден. В ходе боевых действий танки № 506 и № 542 были захвачены и эвакуированы соответственно австралийцами и французами. В дальнейшем малое количество A7V не помогло переломить ситуацию, в итоге они были или уничтожены, или переданы союзникам по условиям капитуляции.

В Австралию был вывезен № 506 - единственный в настоящее время A7V в мире (находится в музее Квинсленда). У танка № 506 есть яркий элемент маркировки - красный дьявол, несущий британский танк. В 1983 году между Германией и Австралией велись переговоры на предмет возвращения A7V в Германию, но договориться не удалось. В итоге, в апреле 1987 года в Германии решили скопировать A7V, создав специальную комиссию по реконструкции танка A7V, на что потратили 3 года, при поддержке Компании Krauss-Maffei и более 20 известных предприятий. Наконец, 20 июня 1990 года, "клон" A7V № 563 был успешно создан. Реплику № 563 передали в музей немецких танков (Deutsches Panzermuseum).

## 制作前請仔細閱讀以下內容。

Read carefully before assembly.

作る前に必ずお読みください。

Перед сборкой внимательно прочитайте следующую информацию.

- 該產品為比例拼裝模型，需要使用模型專用制作工具自行組裝和上色。制作之前需仔細閱讀手冊，了解基本制作流程。低年齡制作者制作時需成人看護，看護者請仔細閱讀。
- 使用剪鉗小心剪下零件，用塑料模型專用粘劑粘貼。金屬部件用強力膠粘貼。
- 塗裝需在制作中完成，粘貼塗裝過的零件時需先行將粘貼面的顏料去掉，之後再進行粘貼。
- The product is a plastic model kit, please use the exclusive tools to assemble and paint. Read carefully and fully understand the instructions before commencing assembly. A supervising adult should also read the instructions if a child assembles the model.
- Cut the accessories with the side cutters; use plastic cement only; stick the metal parts with the cyanoacrylate glue.
- Painting should be finished during the assembling. You need grind the colors before sticking the painted accessories.
- このキットは組み立てモデルです。組み立てる工具や塗料は必ずプラモデル用をお使いください。作る前に必ず説明書を最後までお読みください。低年齢の方が組み立てる時は、保護者の方もお読みください。
- ニッパーでパーツを切って、接着する時、プラモデル用接着剤を使用してください。金属パーツを接着する時、瞬間接着剤を使用してください。
- 塗装は制作中完成で、塗装後パーツを接着する時、塗料を取り除いて、接着してください。
- Данная модель предназначена для самостоятельной сборки. При сборке следует использовать специальные инструменты и краски. Перед началом сборки внимательно изучите инструкцию. Моделистам младшего возраста требуется помощь взрослых.
- Детали от рамок отделяйте бокорезами. Используйте для сборки клей для пластмассы. Для металлических деталей следует использовать цианакрилатный клей.
- Окраску деталей следует выполнять в ходе сборки. В местах соединения деталей краску следует удалить.

### 注意

- 制作時要格外注意工具尖端以及零件尖端，制作工具的尖刃會對身體造成傷害。
- 使用粘劑和顏料前請閱讀粘劑的注意事項，正確使用粘劑和顏料。制作時需仔細按照手冊的指示使用粘劑和顏料。
- 制作時遠離兒童，避免小零件和工具對兒童造成傷害。模型中的包裝袋對兒童會造成窒息危險。

### Caution

- When assembling this kit, tools including knives are used. Extra care should be taken to avoid personal injury.
- Read and follow the instructions supplied with paint and/or cement, if used. Use plastic cement and paints only.
- Keep out of reach of small children. Children must not be allowed to suck any part, or pull vinyl bag over the head.

### 注意

- 作る時、工具の使用には十分注意してください。特にナイフ、ニッパーなどの刃物によるケガや事故に注意してください。
- 接着剤や塗料は使用前にそれぞれの注意書きをよく読み、指示に従って正しく使用し、使用する時は換気に十分注意してください。
- 小さなお子様のいる所での工作はやめて下さい。小さな部品の飲み込みや、ビニール袋をかぶつての窒息などの危険な状況が考えられます。

### Внимание

- Соблюдайте правила безопасности при работе с режущими инструментами во избежание ранений и травм.
- Перед использованием клея и красок, внимательно изучите схему сборки и окраски модели. Следуйте инструкции производителя красок при окраске модели.
- Модель содержит мелкие детали, которые могут причинить вред маленьким детям. Хранить в недоступном для детей месте. Не разрешайте детям играть с упаковкой. Пластиковый пакет может привести к удушью ребенка.

## 使用工具

Tools recommended

用意する工具

Рекомендуемые инструменты




## 水貼使用說明 Decal application スライドマークのはりかた Использование декалей

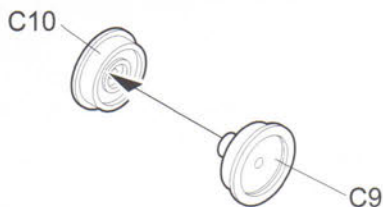
- ① 將水貼從薄片上剪下。
- ② 將水貼在溫水中浸泡10秒鐘，然後將其放在幹淨的布上。
- ③ 夾住底紙的邊緣，將水貼滑動到模型上。
- ④ 用蘸水的手指將濕潤的水貼移動到合適的位置。
- ⑤ 用軟布輕輕按壓水貼，直到將多餘的水和水泡壓出為止。
- ① Cut off decal from sheet.
- ② Dip the decal in tepid water for about 10 sec. and place on a clean cloth.
- ③ Hold the backing sheet edge and slide decal onto the model.
- ④ Move decal into position with a wet finger.
- ⑤ Press decal gently down with a soft cloth until excess water and air bubbles are gone.
- ① はりたいマークをハサミで切りぬきます。
- ② マークをぬるま湯に10秒ほどひたしてからタオル等の布の上におきます。
- ③ 台紙のはしを手で持ち、貼るところにマークをスライドさせてモデルに移してください。
- ④ 指に少し水をつけてマークをぬらしながら、正しい位置にずらしします。
- ⑤ やわらかい布でマークの内側の気泡を押し出ししながら、おしつけるようにして水分をとります。
- ① Вырежьте нужный фрагмент.
- ② Поместите в теплую воду на 10 секунд.
- ③ Перенесите декаль на требуемое место, аккуратно сдвиньте кистью или рукой.
- ④ Удалите подложку и остатки воды.
- ⑤ Аккуратно прижмите и разгладьте от центра к краям, удаляя возможные пузырьки воздуха и остатки воды.

**輪組組裝**  
Wheel assembly  
ホイールの組み立て  
Сборка катков

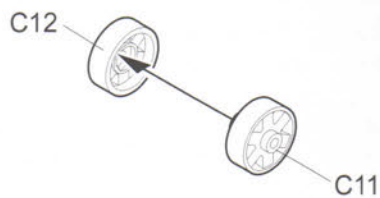
**xn** 此圖標所指示的部件須制作n組。  
Make n sets.  
n個作ります。  
Собрать n наборов.

 此圖標所指示的零件不塗膠水。  
No cement.  
指示の部品は接着しません。  
Без клея.

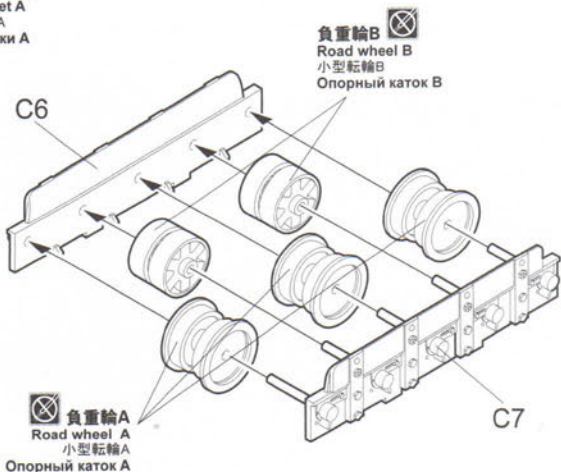
**負重輪A** **x16**  
Road wheel A  
小型転輪A  
Опорный каток A



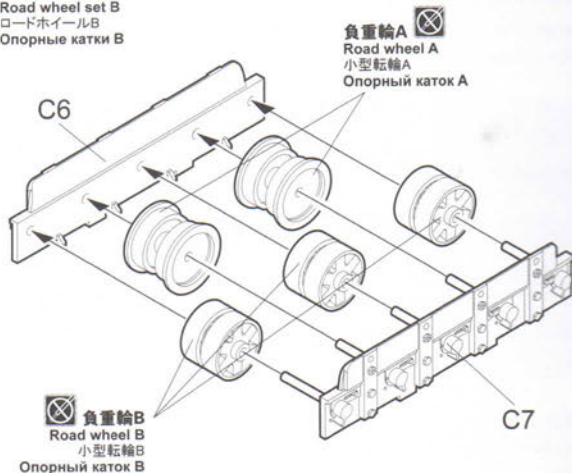
**負重輪B** **x14**  
Road wheel B  
小型転輪B  
Опорный каток B



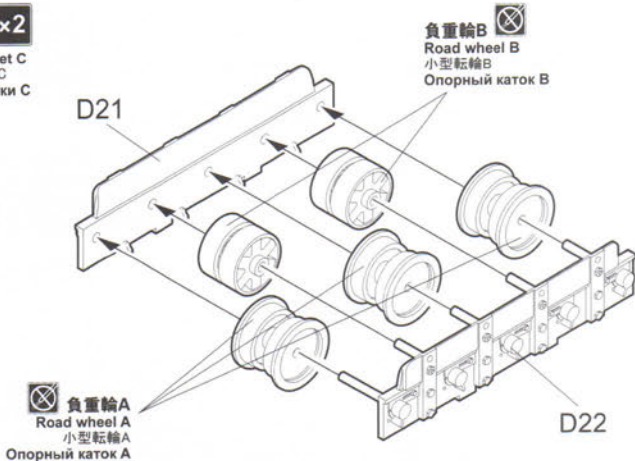
**負重輪組A** **x2**  
Road wheel set A  
ロードホイールA  
Опорные катки A



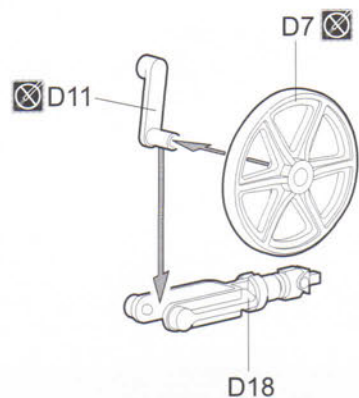
**負重輪組B** **x2**  
Road wheel set B  
ロードホイールB  
Опорные катки B



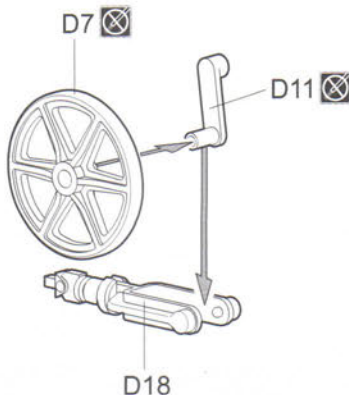
**負重輪組C** **x2**  
Road wheel set C  
ロードホイールC  
Опорные катки C



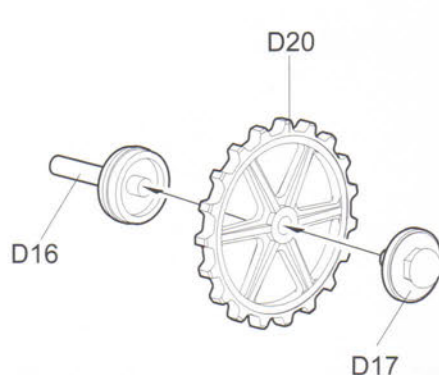
**左側誘導輪**  
Left idler wheel  
アイドラホイール(左)  
Левое направляющее колесо



**右側誘導輪**  
Right idler wheel  
アイドラホイール(右)  
Правое направляющее колесо



**主動輪** **x2**  
Drive sprocket  
スプロケットホイール  
Ведущее колесо

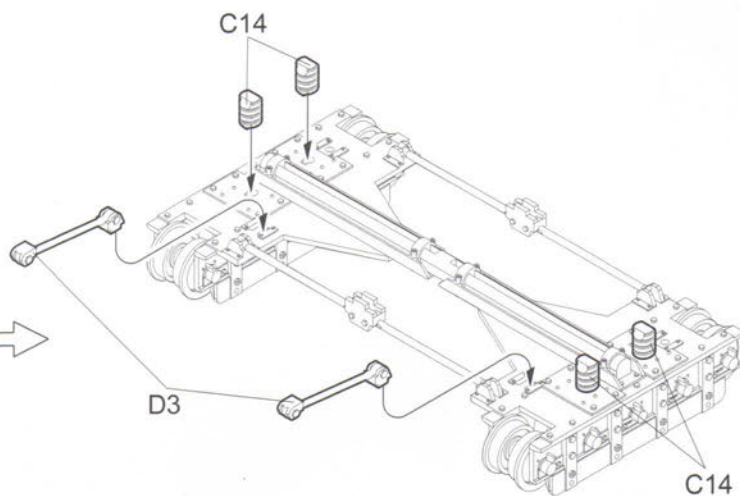
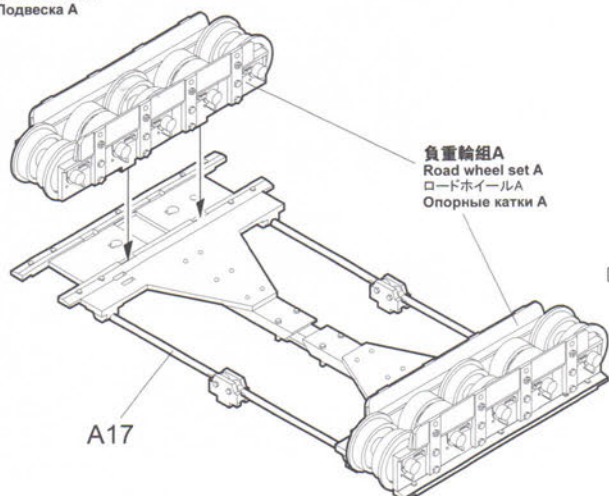


**懸挂系統組裝**  
Suspension system assembly  
サスペンションの組み立て  
Сборка подвески

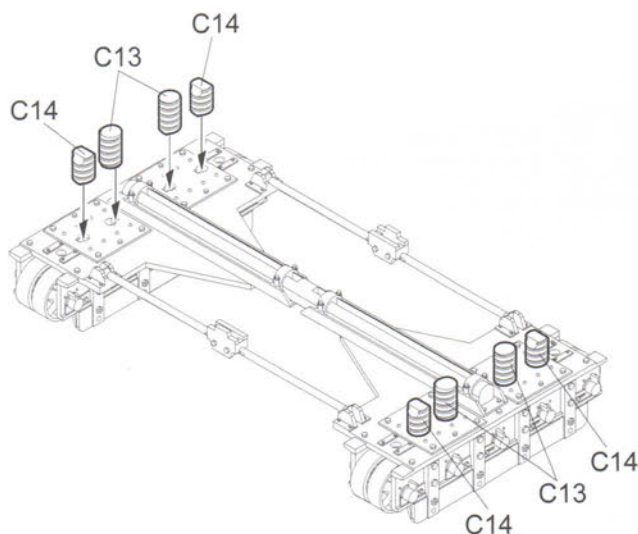
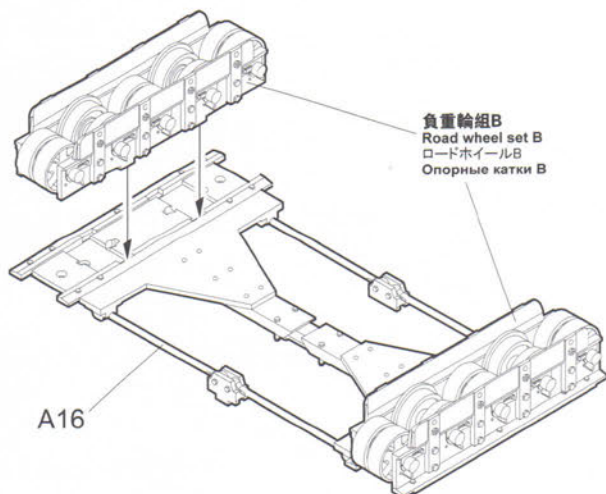


底盤未標色部分為71.093  
Unmarked chassis parts are painted with 71.093.  
シャーシに指示しない部分をフィールドグリーン(71.093)で塗装します。  
Части в шассе без указания цвета: 71.093

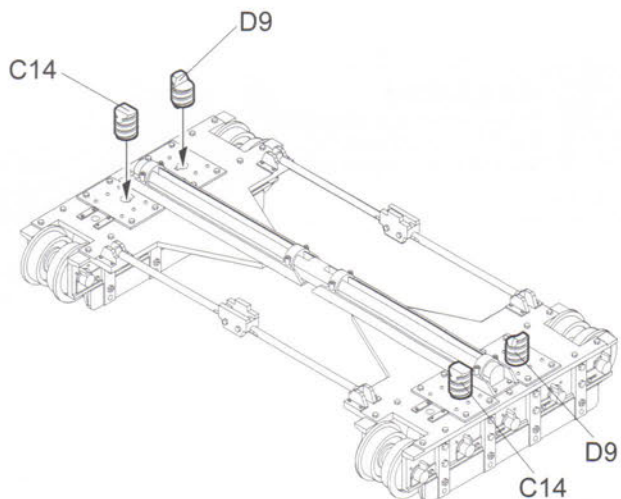
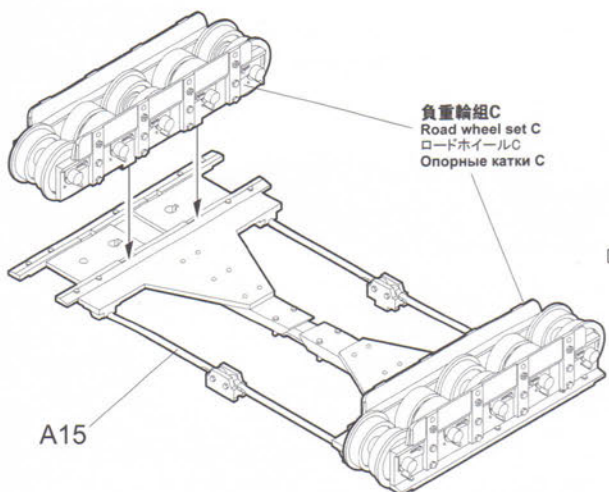
**懸挂A**  
Suspension A  
サスペンションA  
Подвеска A



**懸挂B**  
Suspension B  
サスペンションB  
Подвеска B



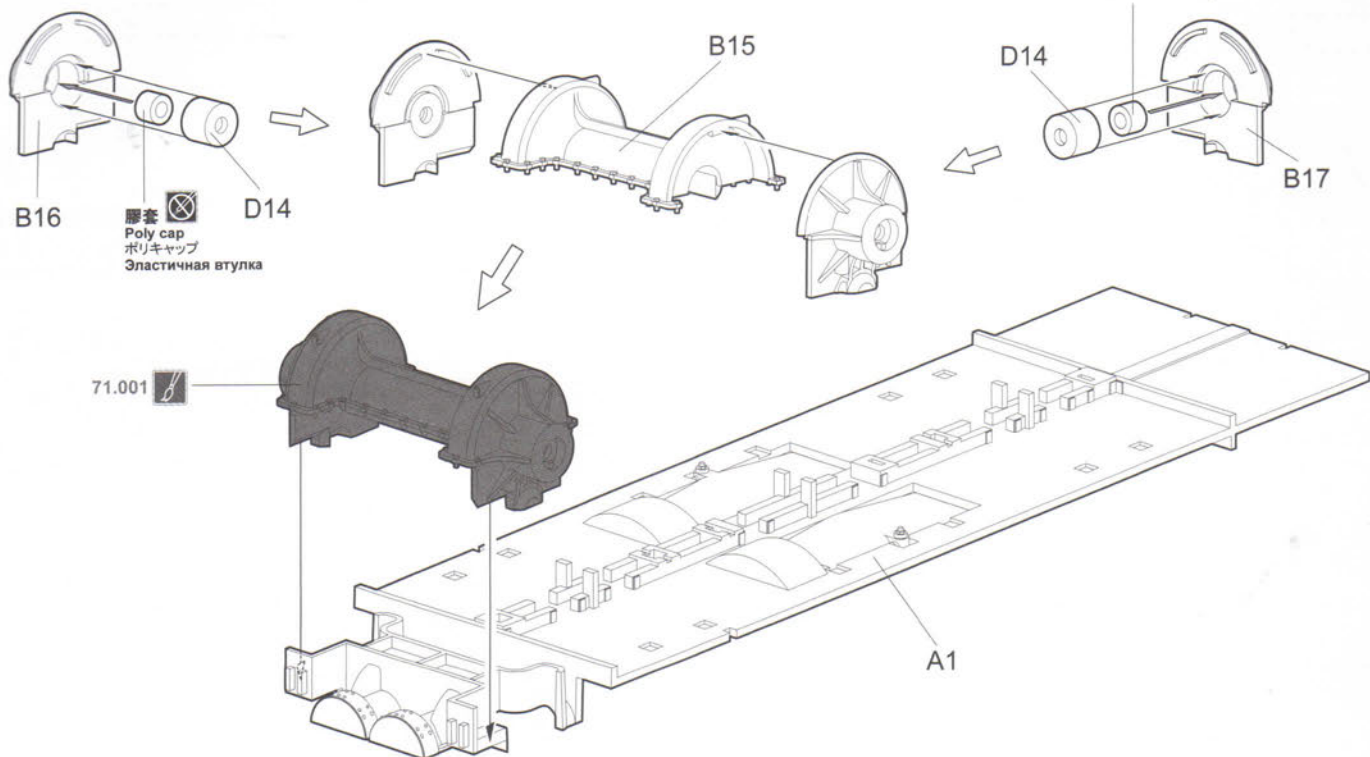
**懸挂C**  
Suspension C  
サスペンションC  
Подвеска C





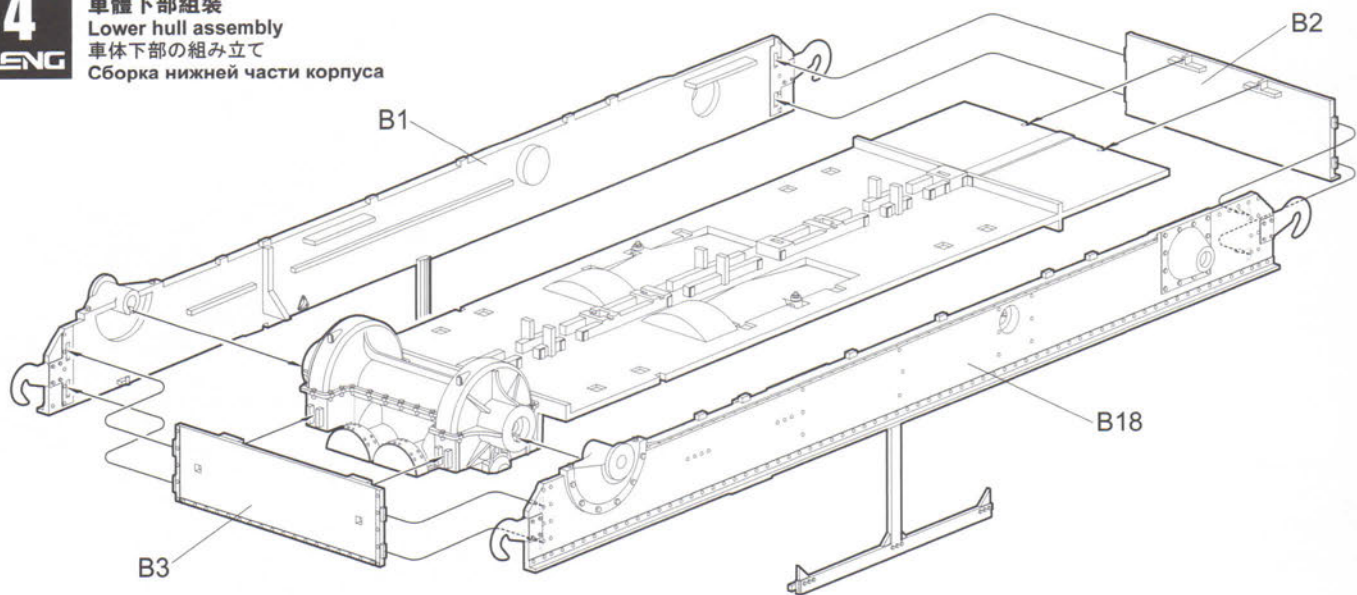
# 3

## 變速箱組合 Attaching transmission ギヤボックスの取り付け Установка коробки передач



# 4

## 車體下部組裝 Lower hull assembly 車体下部の組み立て Сборка нижней части корпуса

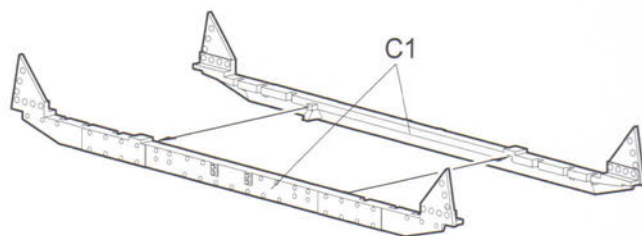
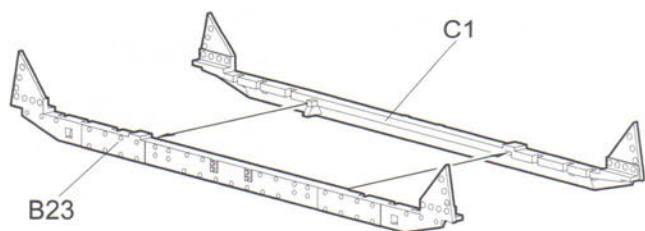


# 5

## 托帶輪支架組裝 Return roller rack assembly ローラーラックの組み立て Сборка балок для поддерживающих катков

托帶輪支架A  
Return roller rack A  
ローラーラックA  
Балка A для поддерживающих катков

托帶輪支架B **×5**  
Return roller rack B  
ローラーラックB  
Балка B для поддерживающих катков

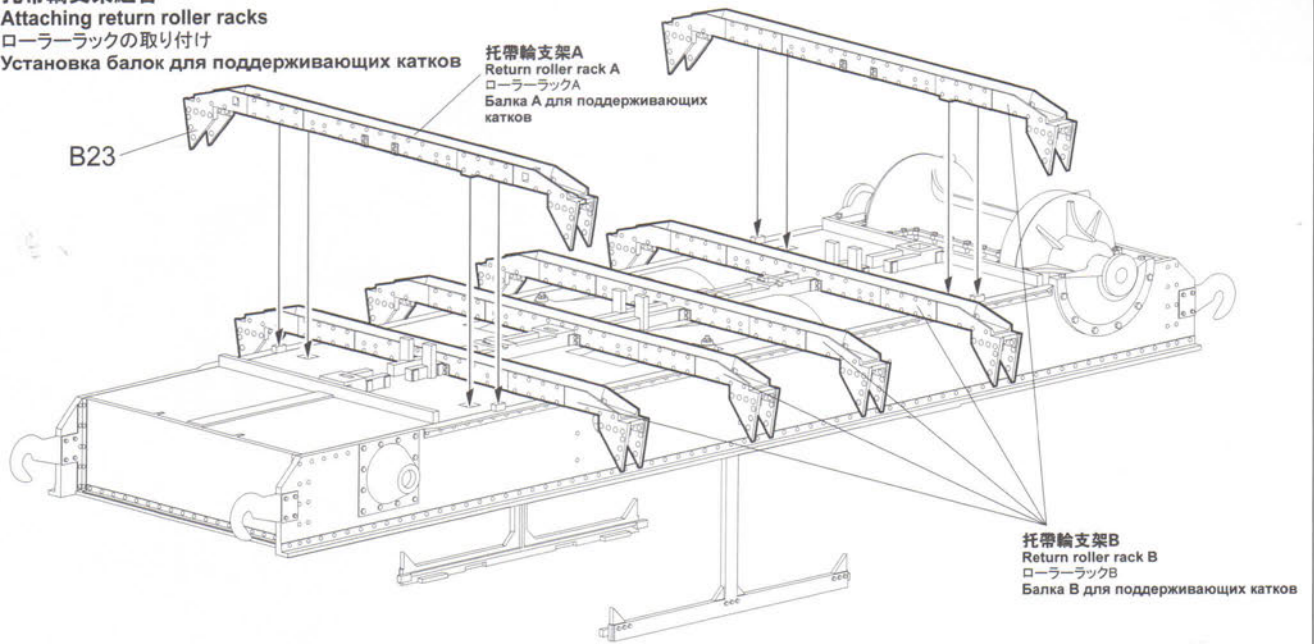


托帶輪支架組合

Attaching return roller racks

ローラーラックの取り付け

Установка балок для поддерживающих катков



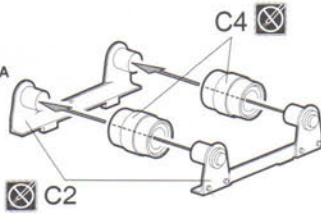
輪組組合

Attaching wheels

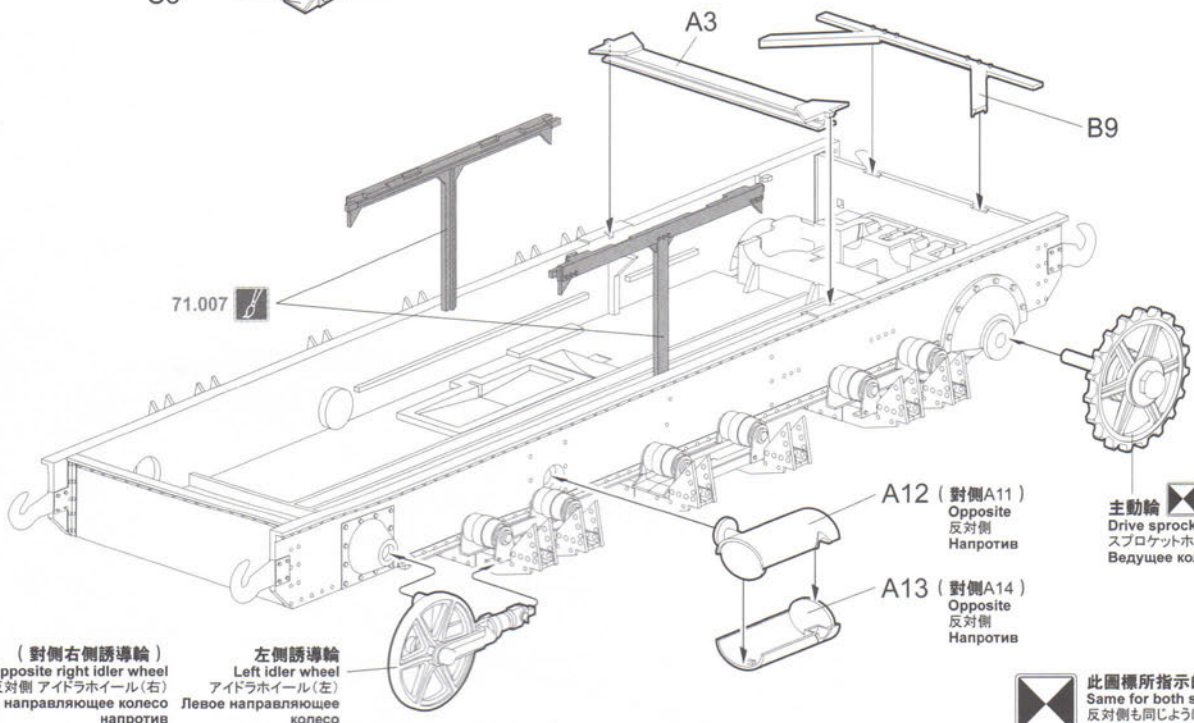
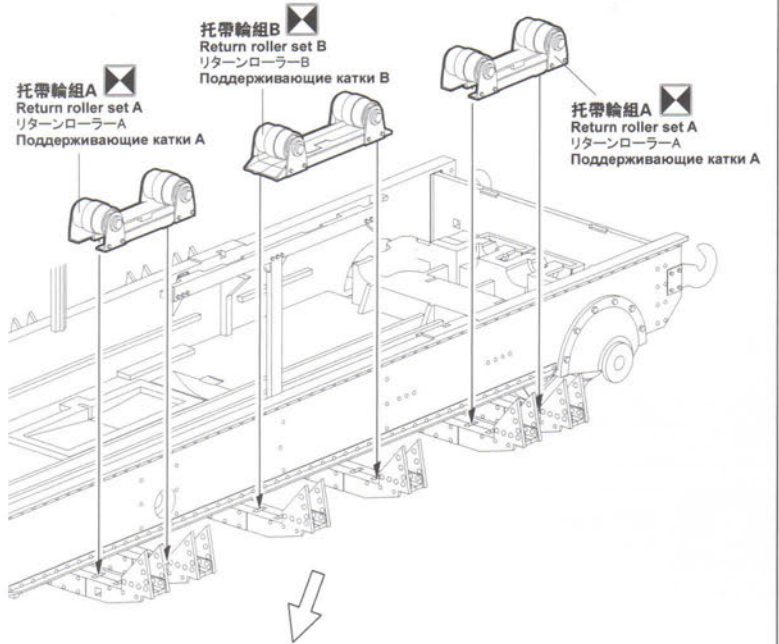
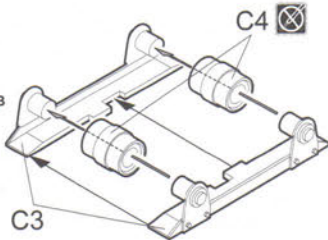
ホイールの取り付け

Установка катков

托帶輪組A ×4  
Return roller set A  
リターンローラーA  
Поддерживающие катки A

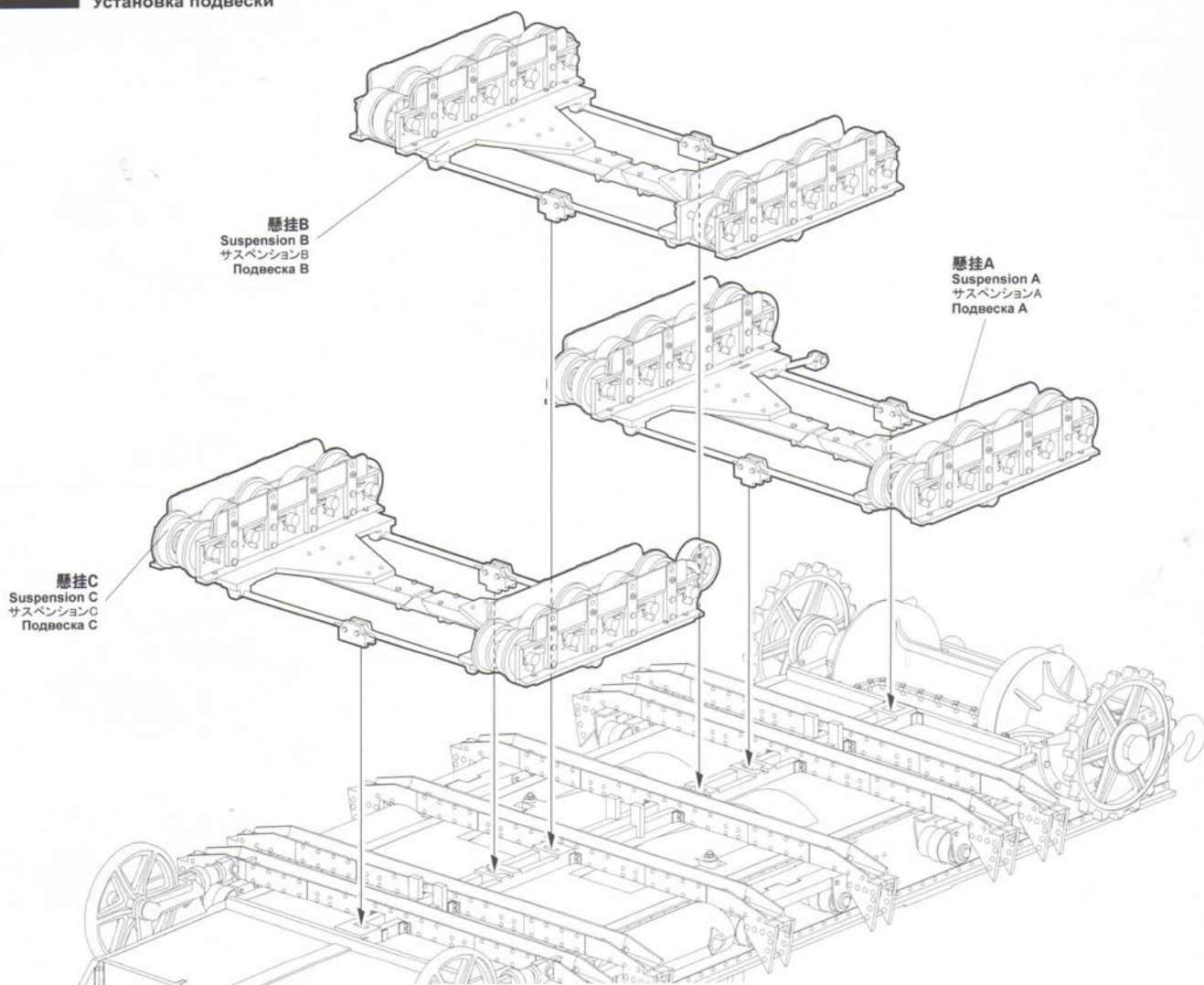


托帶輪組B ×2  
Return roller set B  
リターンローラーB  
Поддерживающие катки B

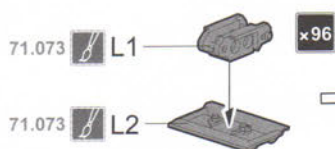


此圖標所指示的零件對側相同制作。  
Same for both sides.  
反対側も同じように作ります。  
Идентично на каждой стороне.

懸掛系統組合  
Attaching suspension system  
サスペンションの取り付け  
Установка подвески

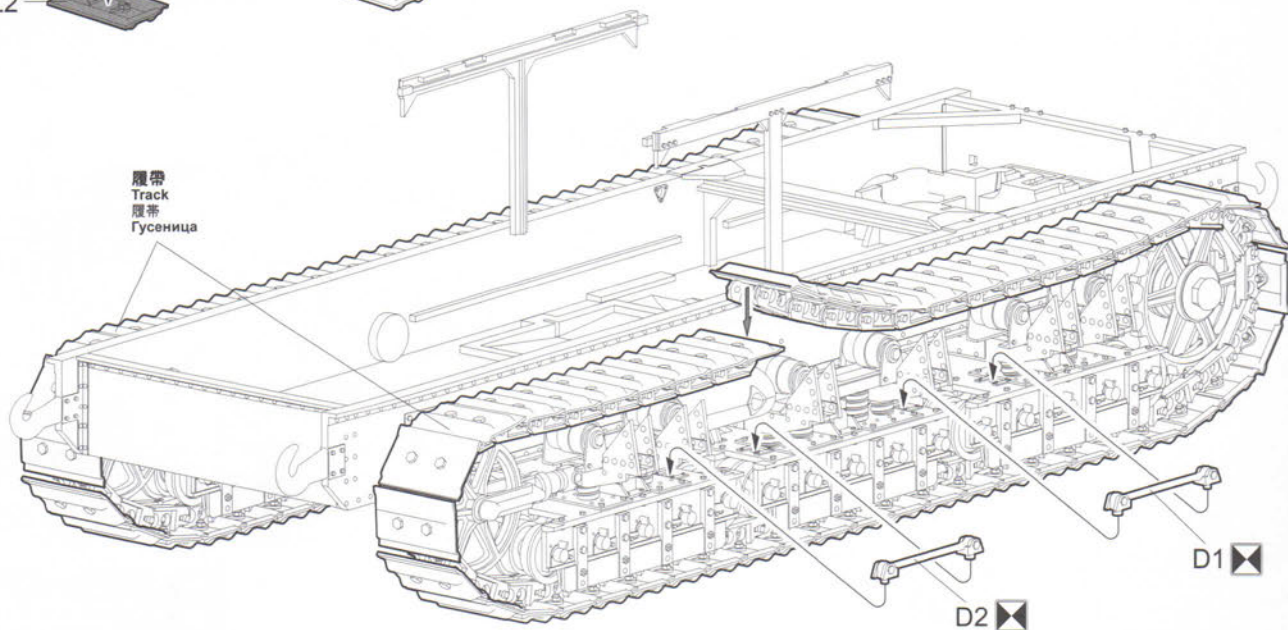


履帯組合  
Attaching tracks  
履帯の取り付け  
Установка гусеницы



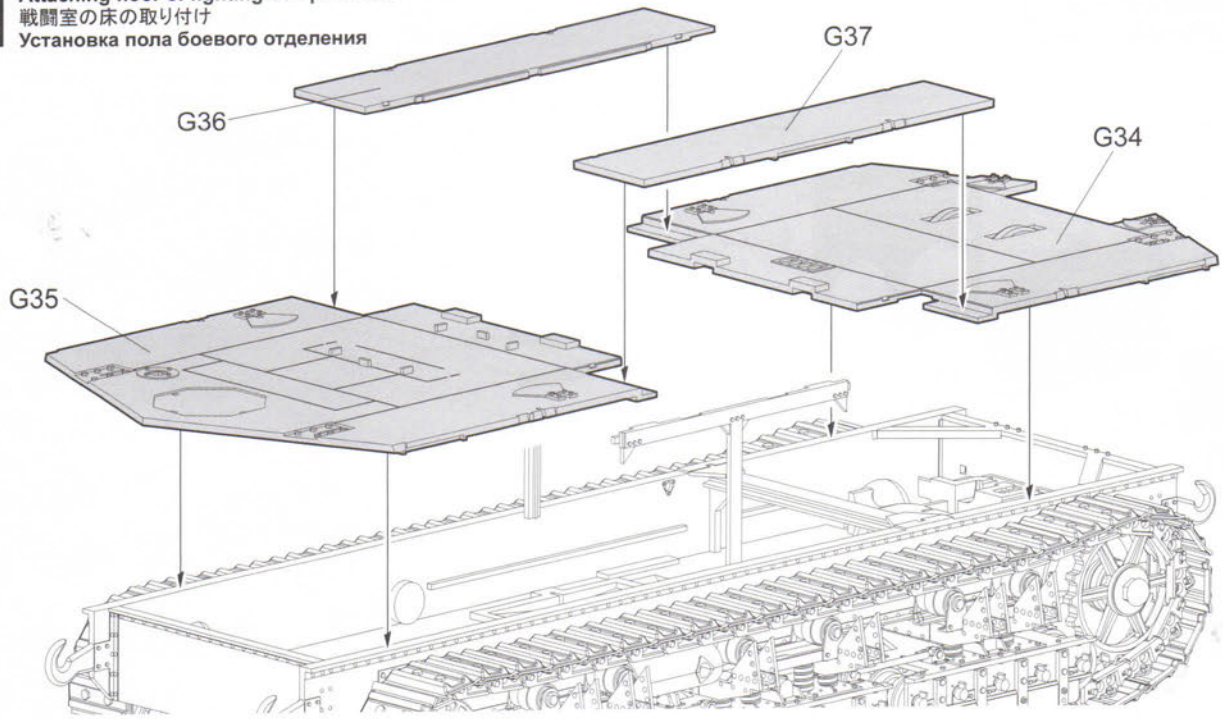
履帯  
Track  
履帯  
Гусеница

- 毎側48節。
- 48 links each side.
- それぞれ48枚
- По 48 траков с каждой стороны



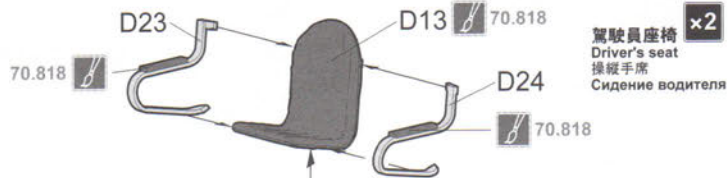
戰鬥室地板組合  
Attaching floor of fighting compartment  
戰鬥室的床の取り付け  
Установка пола боевого отделения

71.001

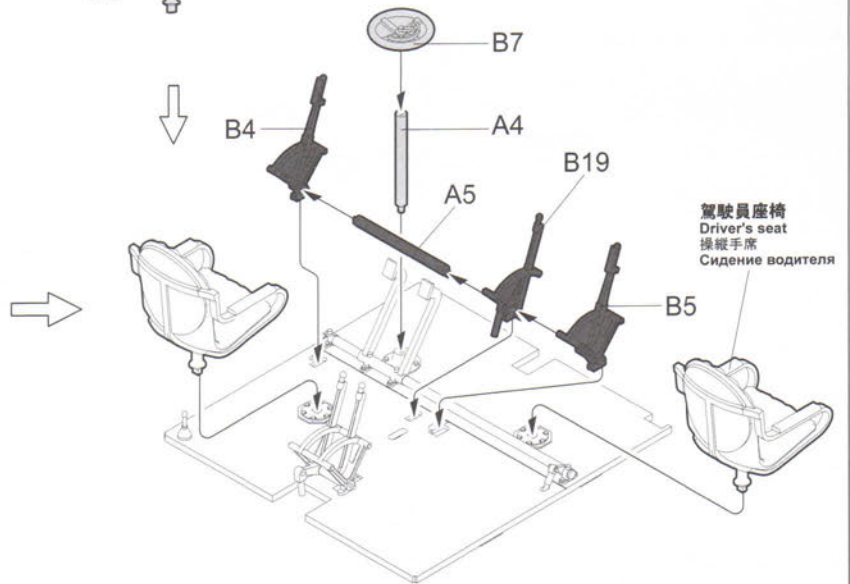
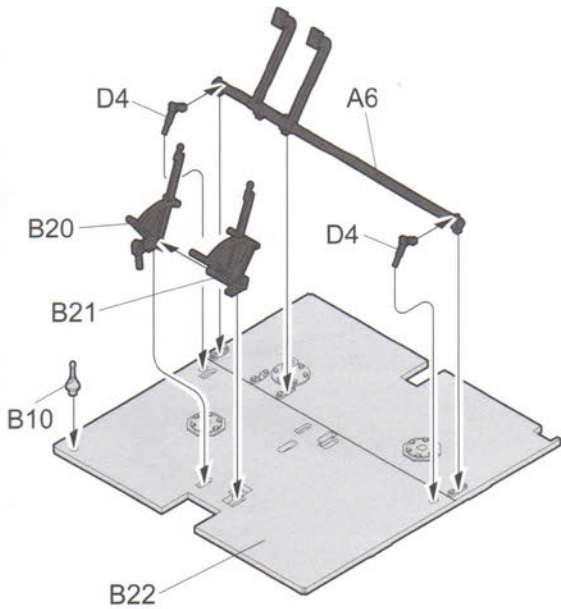


駕駛室組裝  
Driver's compartment assembly  
操縱室的組み立て  
Сборка отделения управления

71.001  
71.057



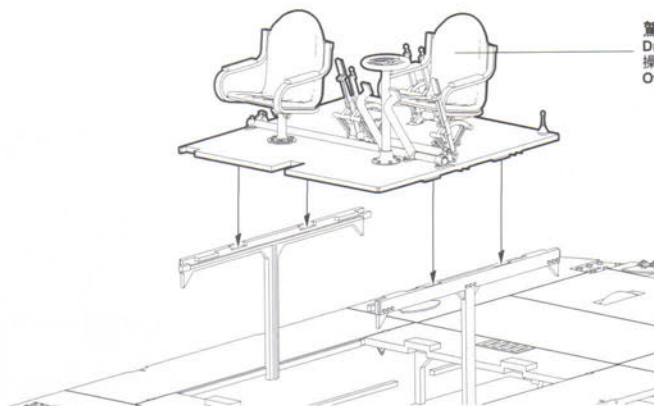
駕駛員座椅 ×2  
Driver's seat  
操縱手席  
Сидение водителя



駕駛員座椅  
Driver's seat  
操縱手席  
Сидение водителя

駕駛室組裝  
Attaching driver's compartment  
操縱室的取り付け  
Установка отделения управления

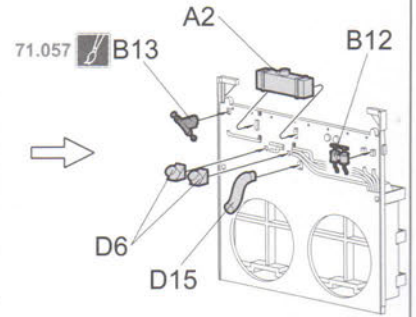
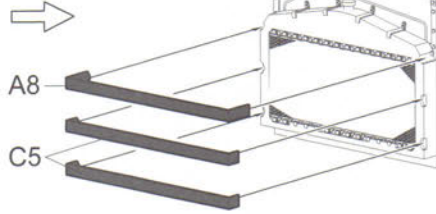
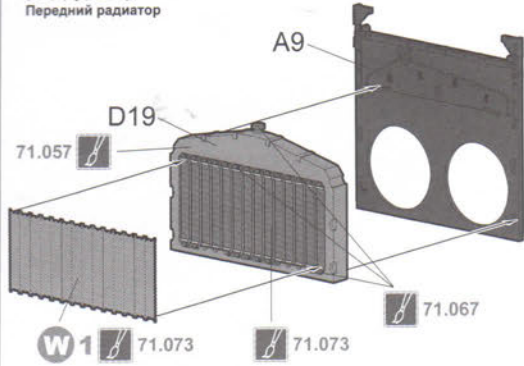
駕駛室  
Driver's compartment  
操縱室  
Отделение управления



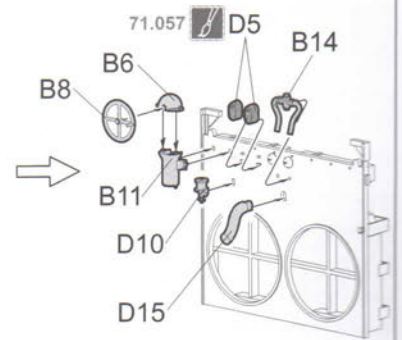
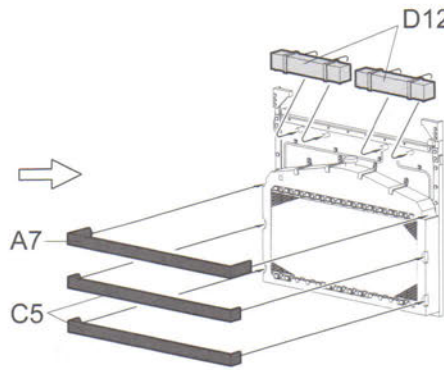
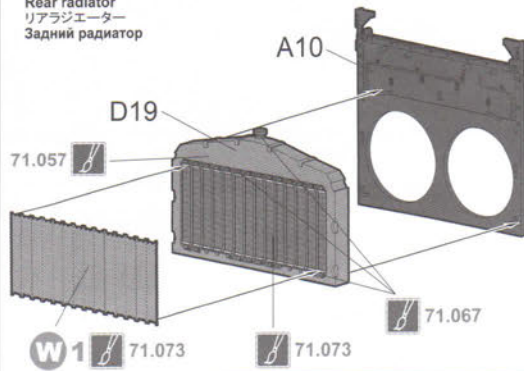
散熱器組裝  
Radiator assembly  
ラジエーターの組み立て  
Сборка радиатора

71.001  
71.007

前散熱器  
Forward radiator  
フロントラジエーター  
Передний радиатор

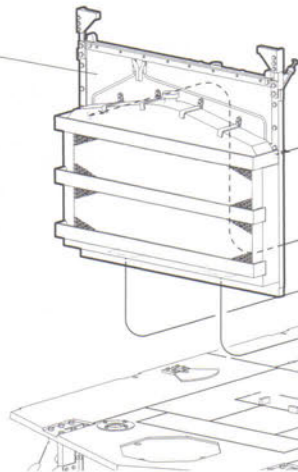


後散熱器  
Rear radiator  
リアラジエーター  
Задний радиатор

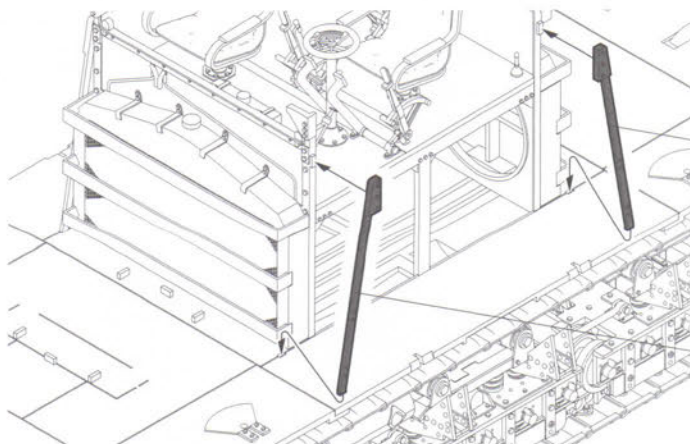
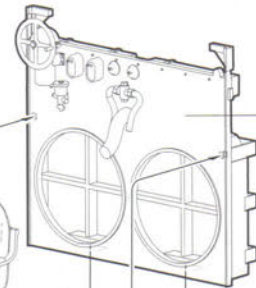


散熱器組合  
Attaching radiators  
ラジエーターの取り付け  
Установка радиатора

前散熱器  
Forward radiator  
フロントラジエーター  
Передний радиатор

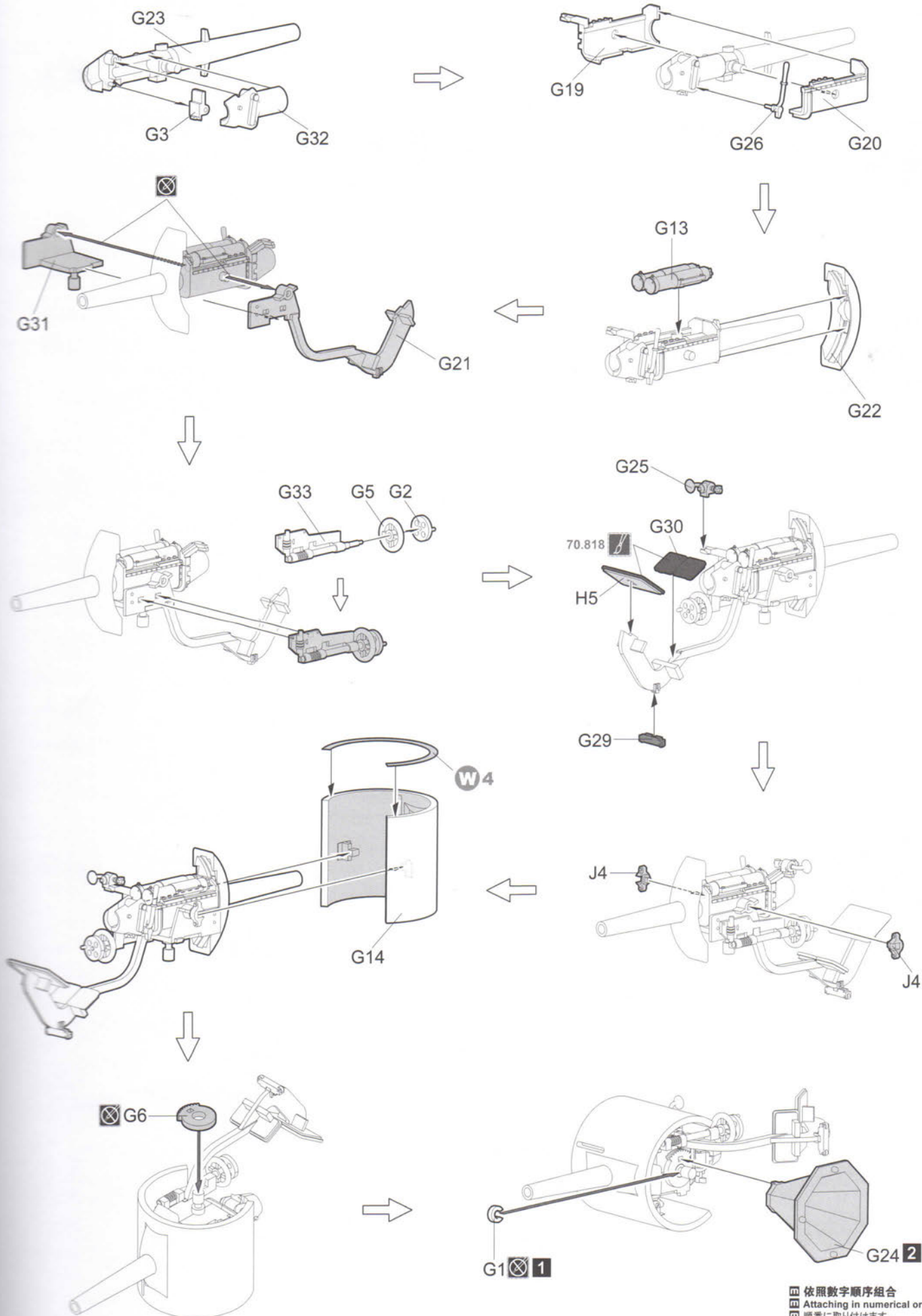


後散熱器  
Rear radiator  
リアラジエーター  
Задний радиатор



D25 71.007 (對側D26)  
Opposite  
反対側  
Напротив

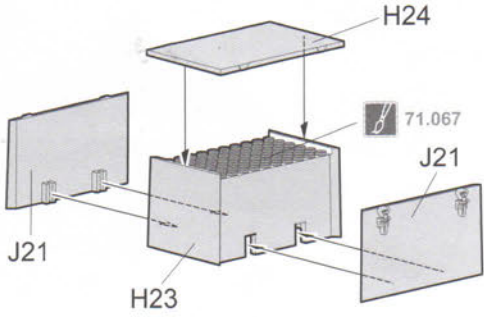
D26 71.007 (對側D25)  
Opposite  
反対側  
Напротив



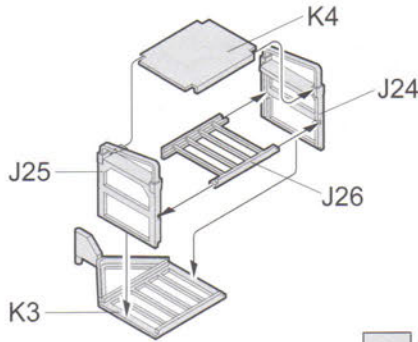
1 依照数字顺序组合  
 2 Attaching in numerical order.  
 3 順番に取り付けます。  
 4 Установите по порядку

戰鬥室配件組裝  
Assembly of fighting compartment accessories  
戰鬥室部品の組み立て  
Сборка деталей боевого отделения

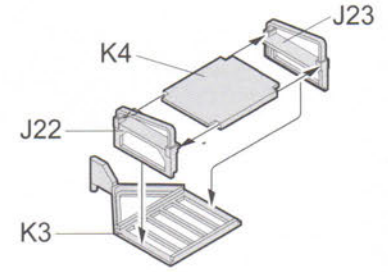
彈藥箱  
Ammunition box  
彈藥箱  
Зарядная коробка



機槍手座椅A  
MG gunner seat A  
機銃手用シートA  
Сидение пулемётчика А



機槍手座椅B  
MG gunner seat B  
機銃手用シートB  
Сидение пулемётчика В

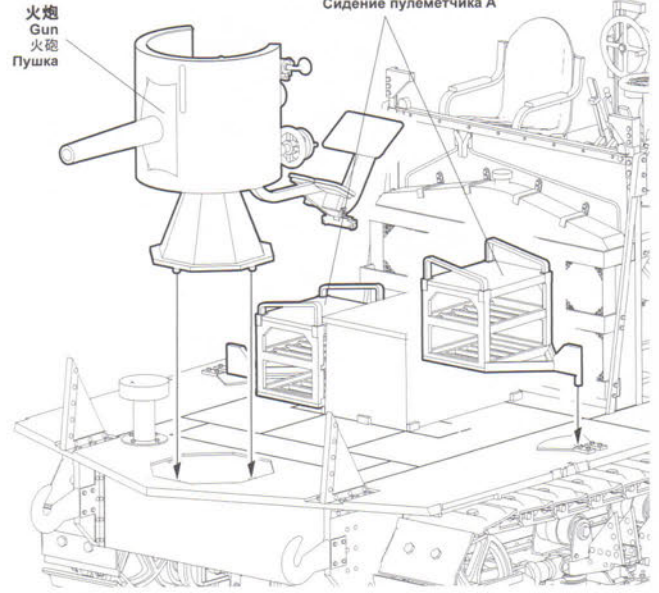
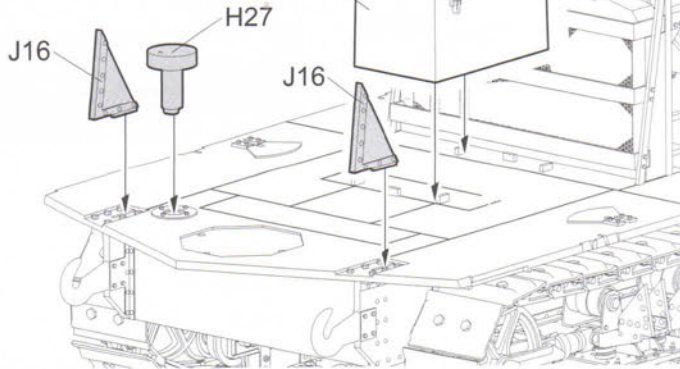


71.001

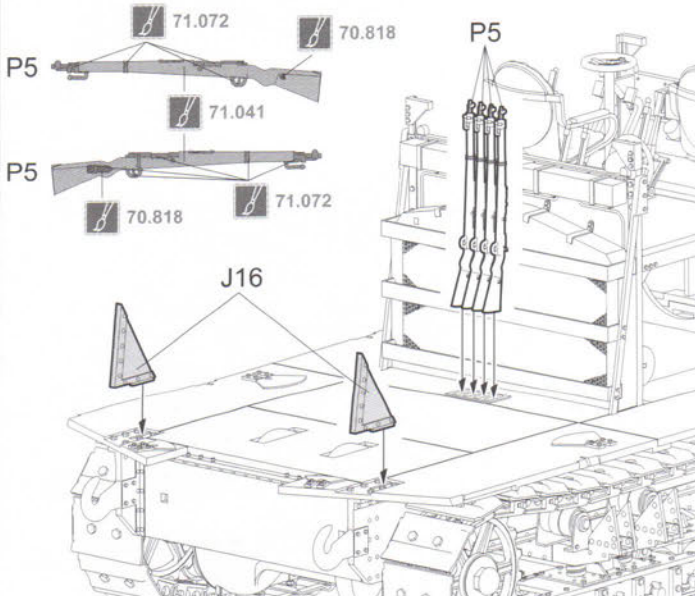
此圖標所指示的零件選擇制作。  
Optional part.  
指示の部品は選んで製作します。  
Вариант сборки.

戰鬥室組合1  
Attaching fighting compartment 1  
戰鬥室的取り付け1  
Установка боевого отделения, этап 1

彈藥箱  
Ammunition box  
彈藥箱  
Зарядная коробка

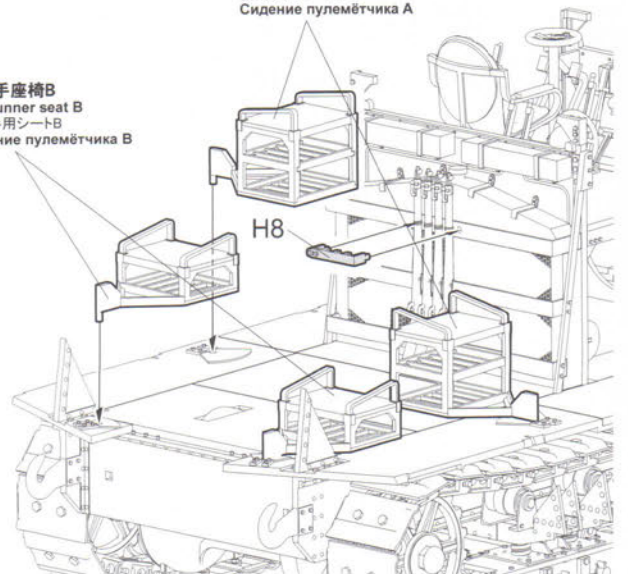


戰鬥室組合2  
Attaching fighting compartment 2  
戰鬥室的取り付け2  
Установка боевого отделения, этап 2



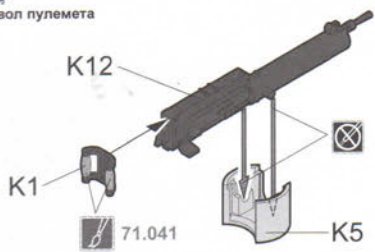
機槍手座椅A  
MG gunner seat A  
機銃手用シートA  
Сидение пулемётчика А

機槍手座椅B  
MG gunner seat B  
機銃手用シートB  
Сидение пулемётчика В

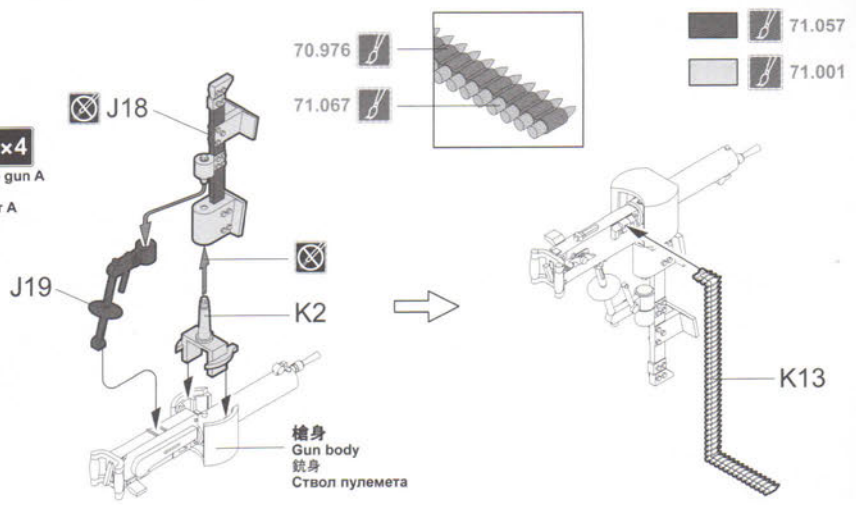


機槍組裝  
Machine gun assembly  
機銃の組み立て  
Сборка пулемета

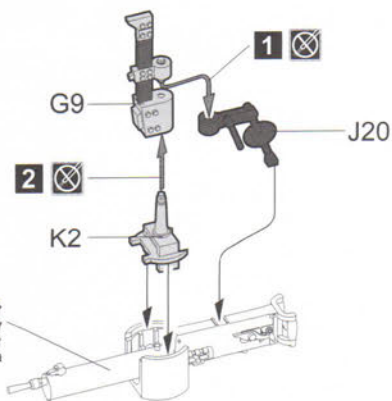
槍身 ×6  
Gun body  
銃身  
Ствол пулемета



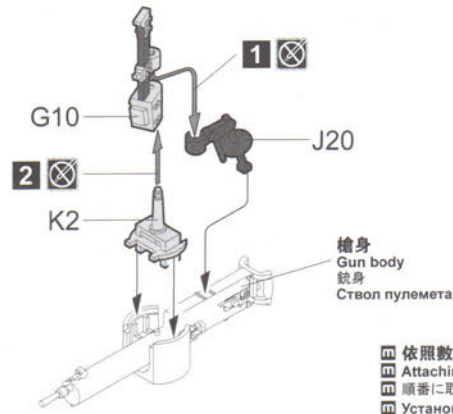
機槍A ×4  
Machine gun A  
機銃A  
Пулемет A



機槍B  
Machine gun B  
機銃B  
Пулемет B



機槍C  
Machine gun C  
機銃C  
Пулемет C

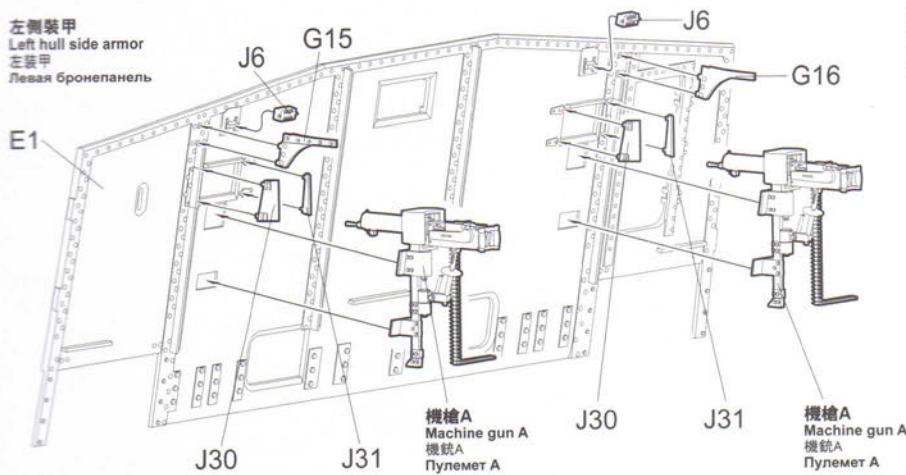


- 1 依照數字順序組合
- 2 Attaching in numerical order.
- 3 順番に取り付けます。
- 4 Установка в порядке нумерации.

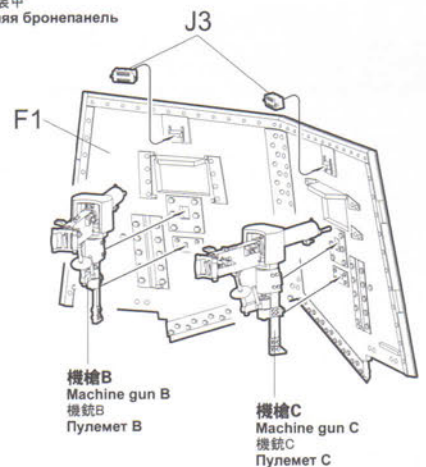
車體裝甲組裝  
Hull armor assembly  
車体装甲の組み立て  
Сборка бронезащитных элементов корпуса

- ! 裝甲內側未標色部分為71.001。
- ! Unmarked parts on the inner side of armor plates are painted with 71.001.
- ! 装甲の内側に指示しない部分をホワイト(71.001)で塗装します。
- ! Части во внутренней стороне бронепанели без указания цвета: 71.001

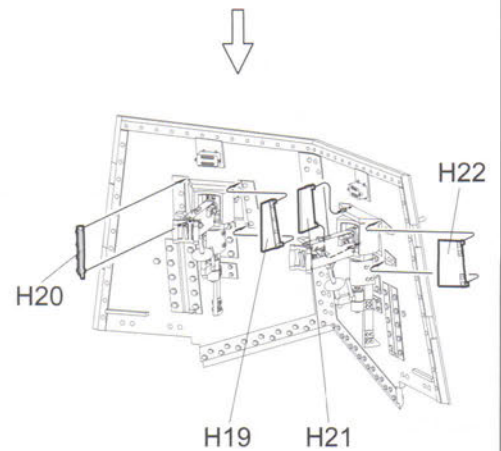
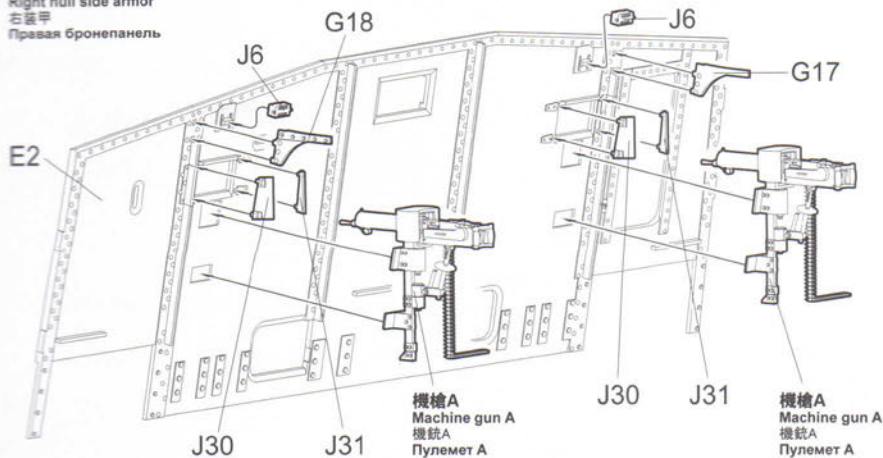
左側裝甲  
Left hull side armor  
左装甲  
Левая бронепанель



後側裝甲  
Rear hull armor  
後部装甲  
Задняя бронепанель

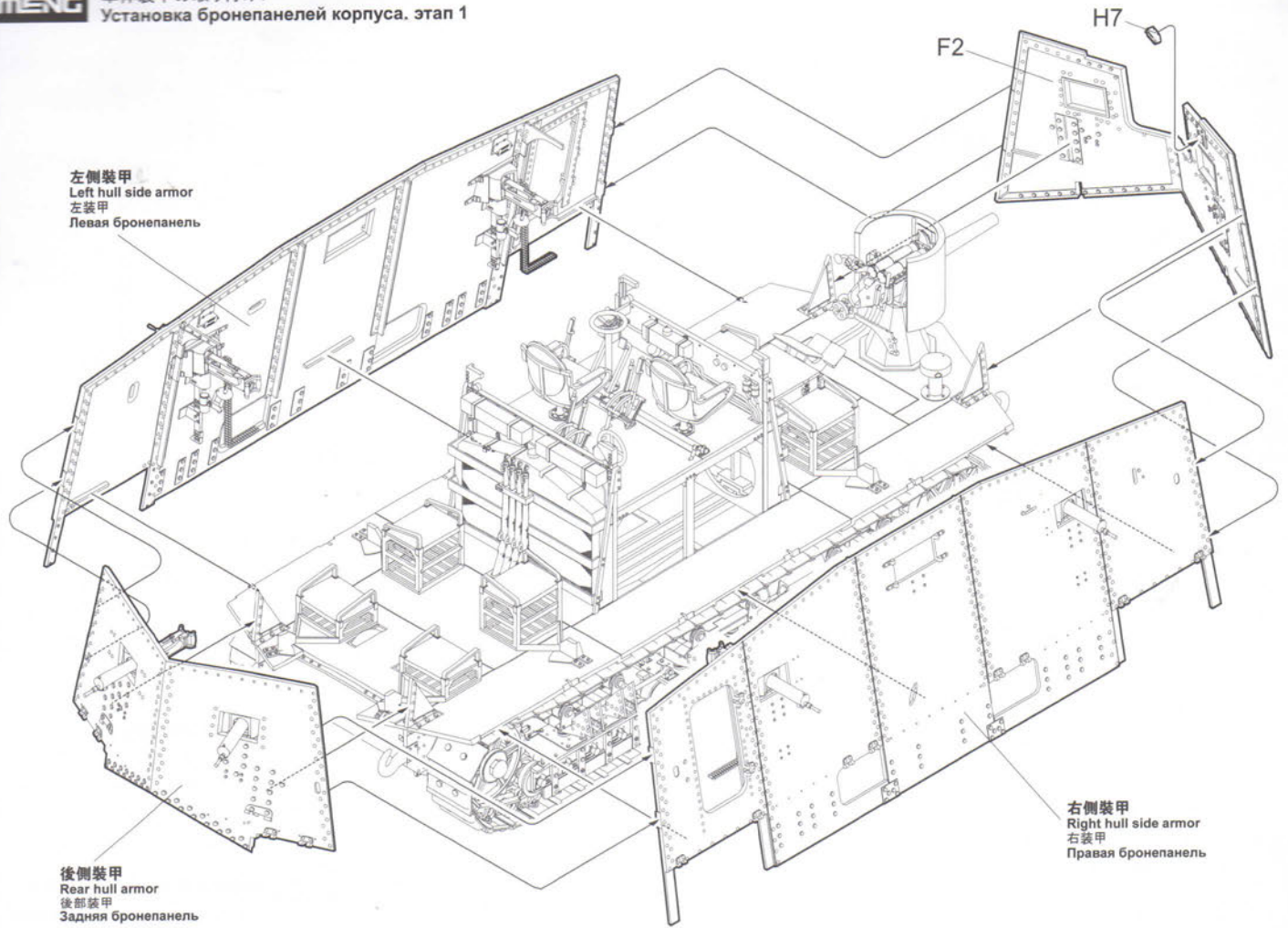


右側裝甲  
Right hull side armor  
右装甲  
Правая бронепанель

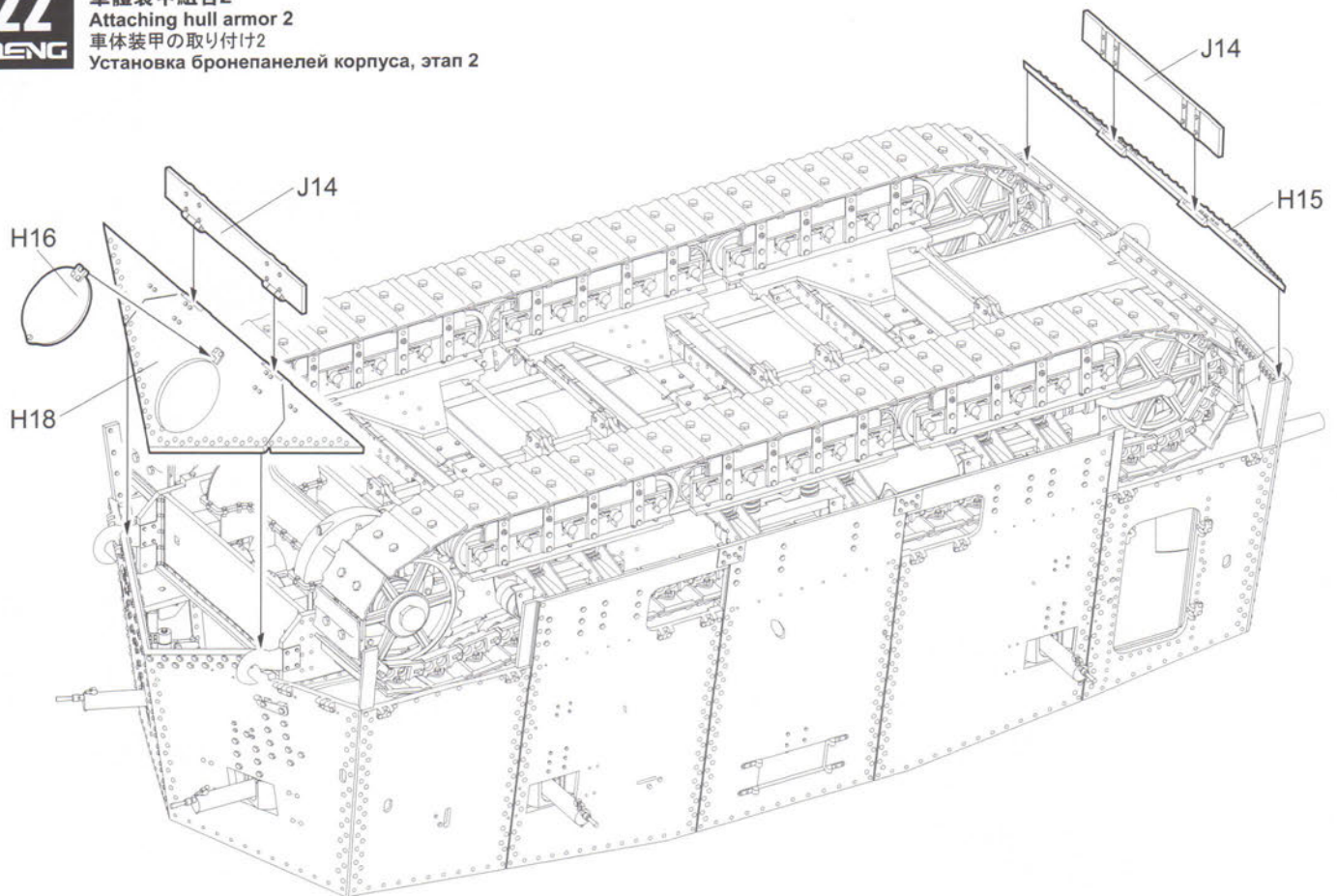




車體装甲組合1  
Attaching hull armor 1  
車体装甲の取り付け1  
Установка бронепанелей корпуса, этап 1



車體装甲組合2  
Attaching hull armor 2  
車体装甲の取り付け2  
Установка бронепанелей корпуса, этап 2



牽引鉤保護罩組合  
Attaching cover over towing hook  
牽引フックカバーの取り付け  
Установка ограждений для буксирного крюка

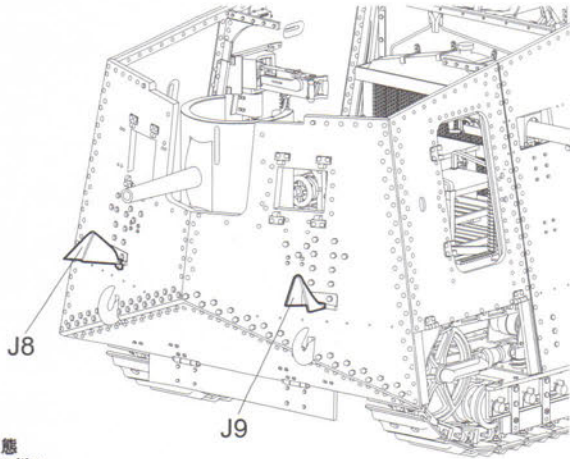
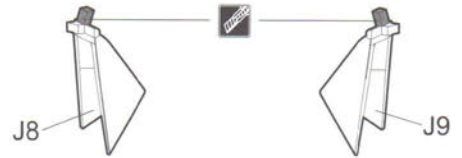
此圖標所指示處需切除。  
Remove.  
指示的部分を切り取ります。  
Удалить.

牽引鉤保護罩  
Cover over towing hook  
牽引フックカバー  
Ограждение для буксирного крюка

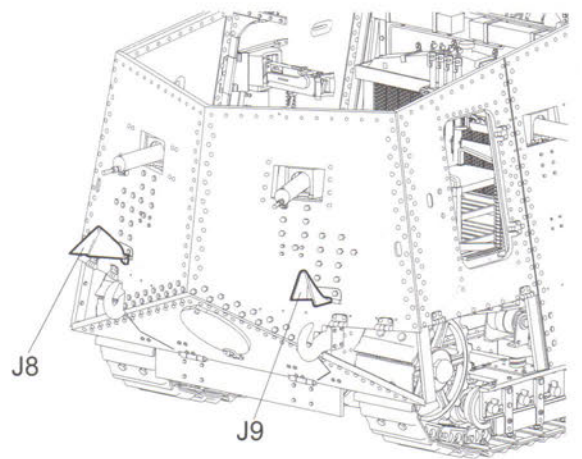


打開狀態  
Open position  
開狀態  
Открытое положение

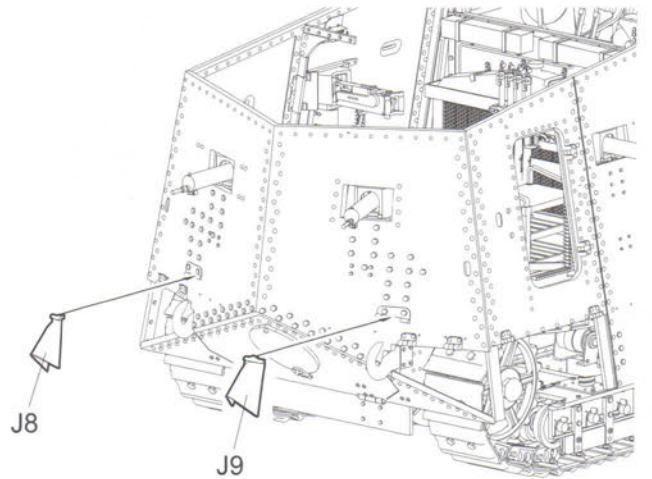
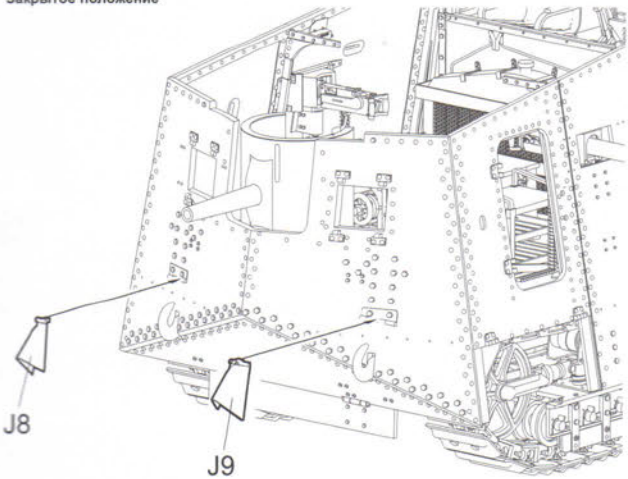
關閉狀態  
Closed position  
閉狀態  
Закрытое положение



打開狀態  
Open position  
開狀態  
Открытое положение

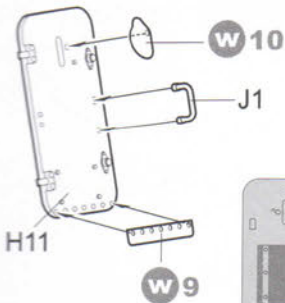


關閉狀態  
Closed position  
閉狀態  
Закрытое положение

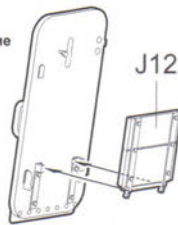


車門組裝  
Door assembly  
ドアの組み立て  
Сборка двери

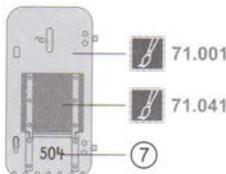
左側車門  
Left door  
左ドア  
Левая дверь



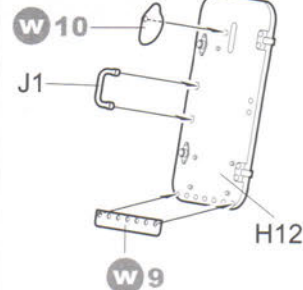
打開狀態  
Open position  
開狀態  
Открытое положение



關閉狀態  
Closed position  
閉狀態  
Закрытое положение



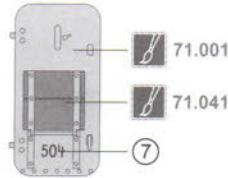
右側車門  
Right door  
右ドア  
Правая дверь



打開狀態  
Open position  
開狀態  
Открытое положение



關閉狀態  
Closed position  
閉狀態  
Закрытое положение



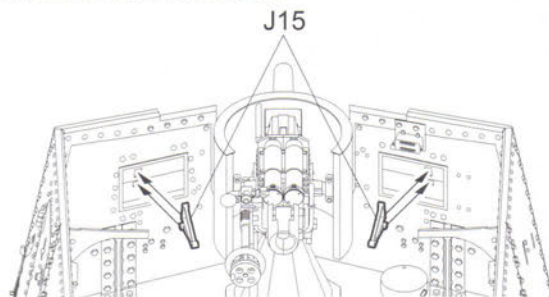
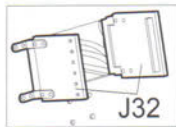
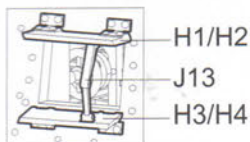
左側門窗組合  
Attaching left side doors and viewing ports  
左側窓の取り付け  
Установка левой двери и окна

⚠ 所有觀察窗內側為71.001  
The inner side of all viewing ports is painted with 71.001.  
視察窓の内側をホワイト(71.001)で塗装します。  
Внутри стекла: 71.001

前觀察窗打開狀態  
Forward viewing port in open position  
車体前面の視察窓の開状態  
Открытое положение переднего стекла

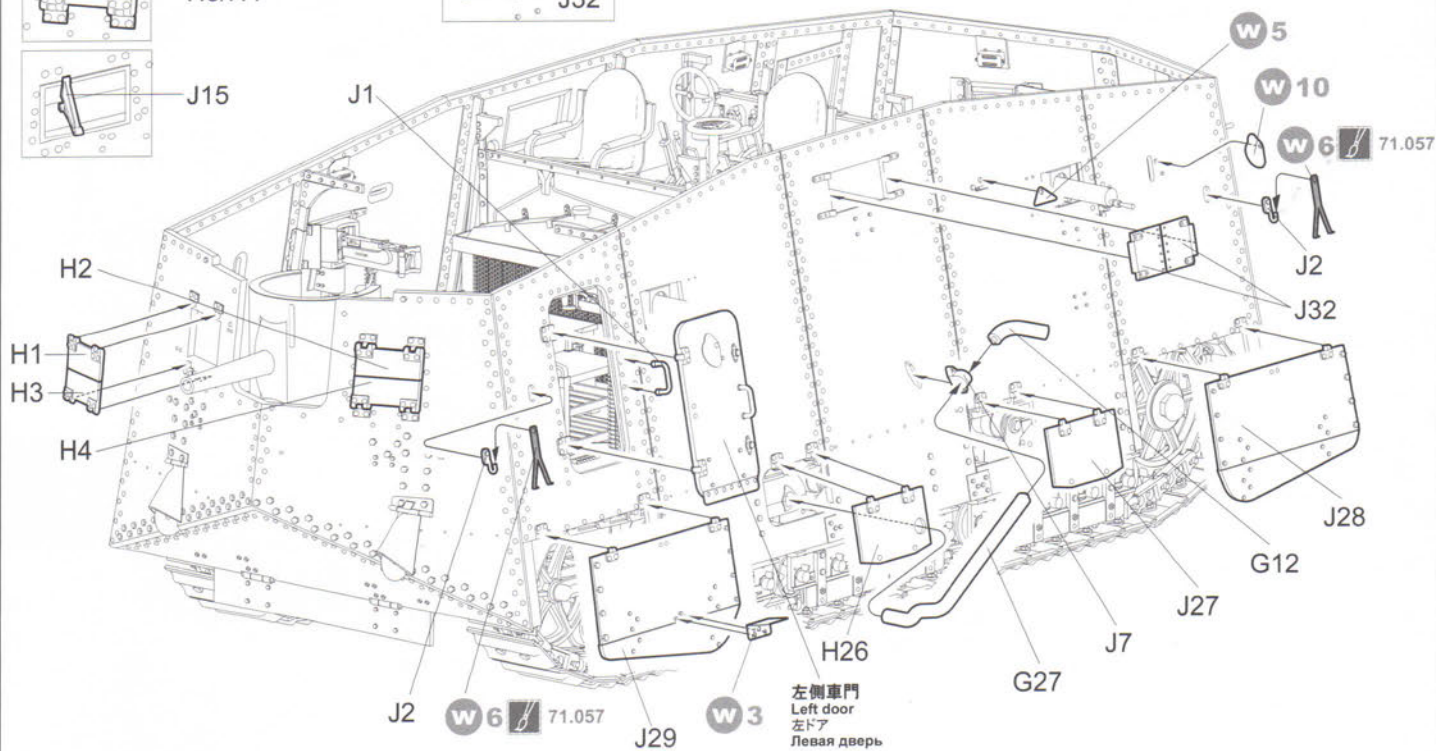
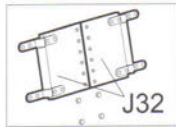
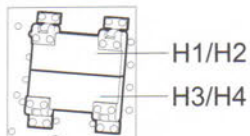
兩側觀察窗打開狀態  
Viewing ports on both sides in open position  
兩側面の視察窓の開状態  
Открытое положение обеих сторон

前觀察窗關閉狀態  
Forward viewing port in closed position  
車体前面の視察窓の閉状态  
Закрытое положение переднего стекла



前觀察窗關閉狀態  
Forward viewing port in closed position  
車体前面の視察窓の閉状态  
Закрытое положение переднего стекла

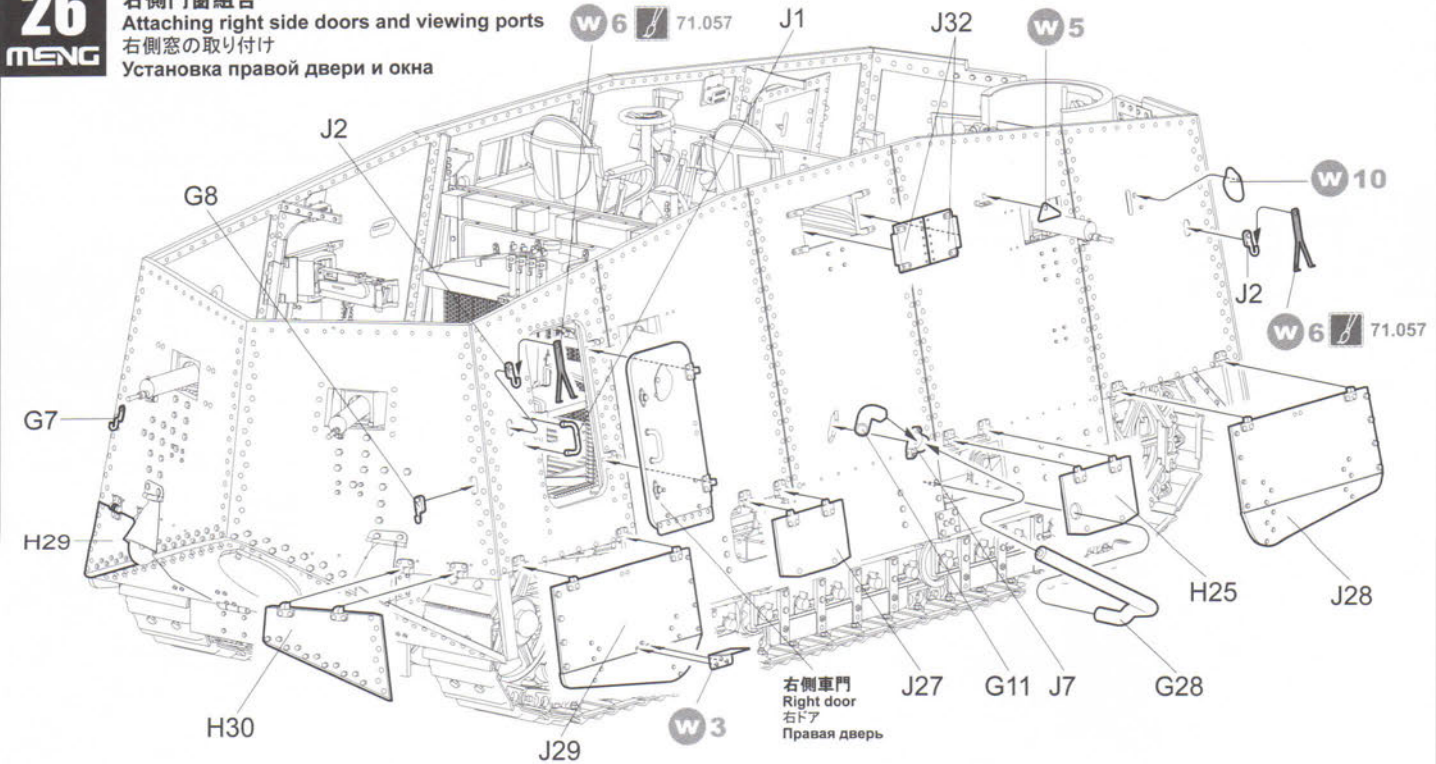
兩側觀察窗關閉狀態  
Viewing ports on both sides in closed position  
兩側面の視察窓の閉状态  
Закрытое положение обеих сторон



26  
MENG

右側門窗組合  
Attaching right side doors and viewing ports  
右側窓の取り付け  
Установка правой двери и окна

⚠ 所有觀察窗內側為71.001  
The inner side of all viewing ports is painted with 71.001.  
視察窓の内側をホワイト(71.001)で塗装します。  
Внутри стекла: 71.001

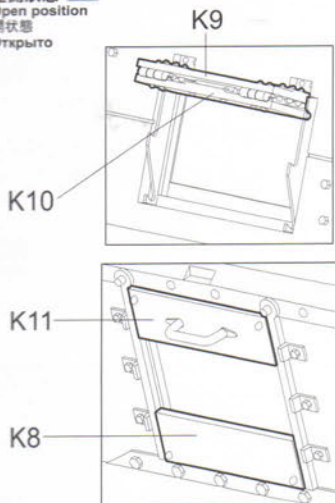


**駕駛室後裝甲組裝**  
Driver's compartment rear armor assembly  
操縱室の後部装甲の組み立て  
Сборка задних бронезащитных элементов отделения управления

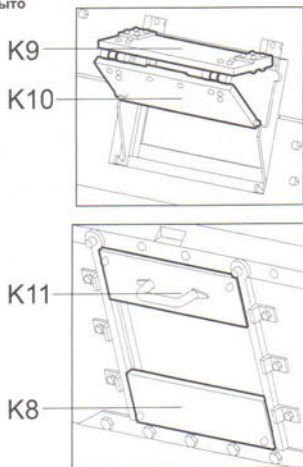


駕駛室內部未標色部分為71.001  
Unmarked parts inside the driver's compartment are painted with 71.001.  
操縱室の内部をホワイト(71.001)で塗装します。  
Части внутри отделения управления без указания цвета:71.001

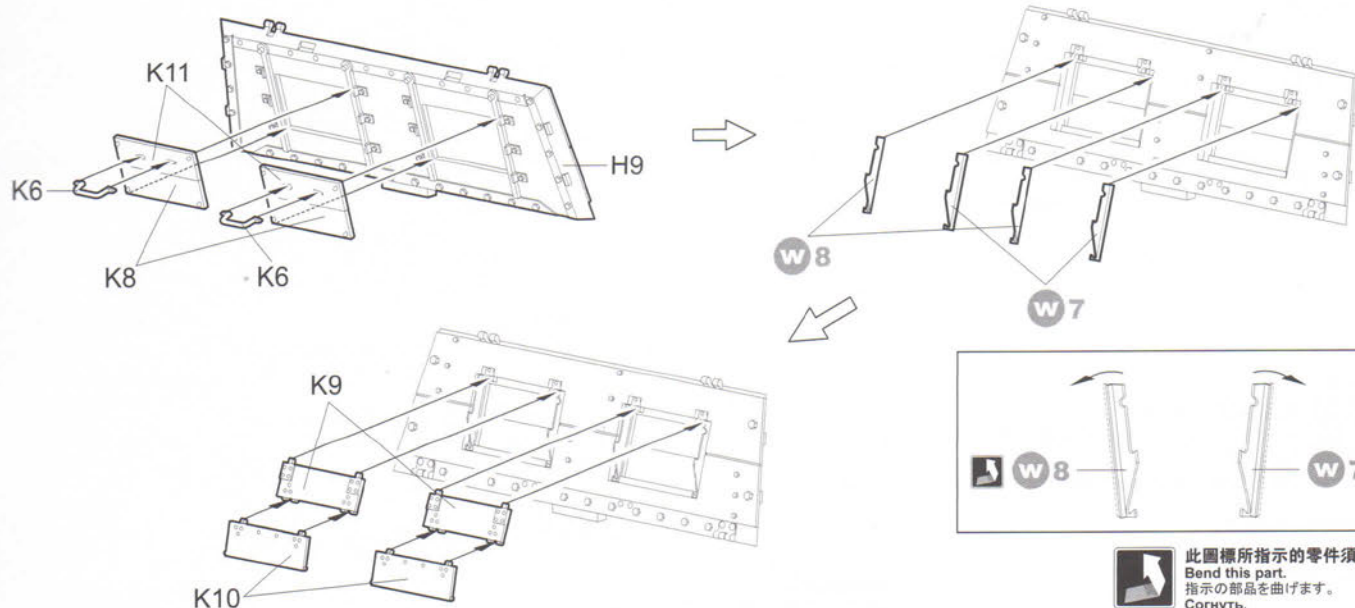
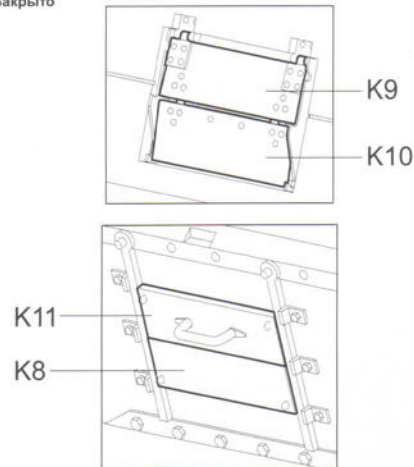
全開狀態  
Open position  
開狀態  
Открыто



半開狀態  
Half-open position  
半開狀態  
Полуоткрыто

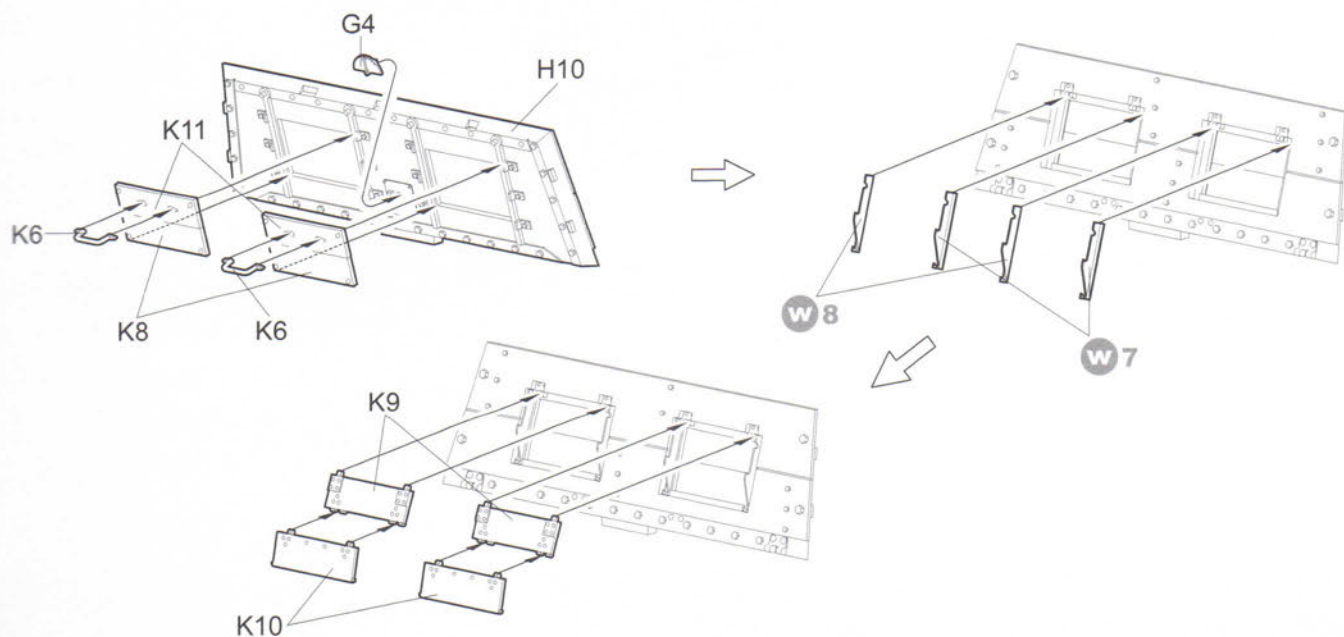


關閉狀態  
Closed position  
閉狀態  
Закрьюто

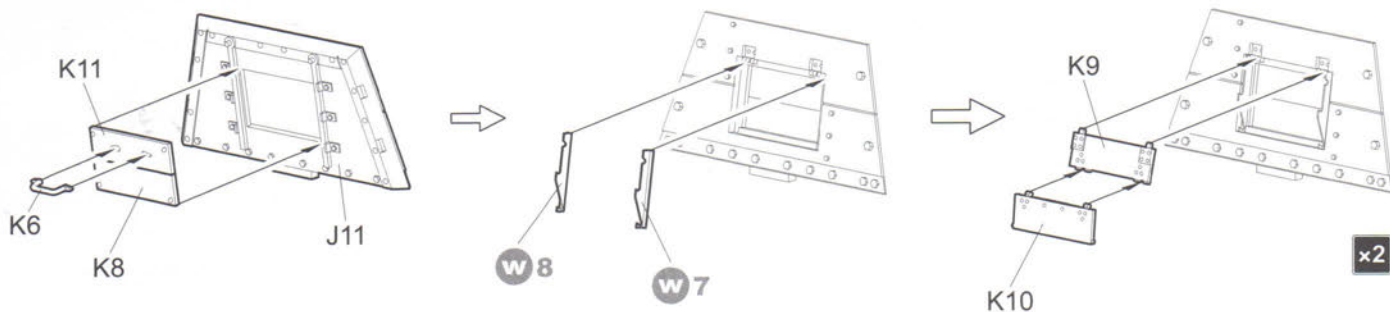


此圖標所指示的零件須彎折。  
Bend this part.  
指示的部品を曲げます。  
Согнуть.

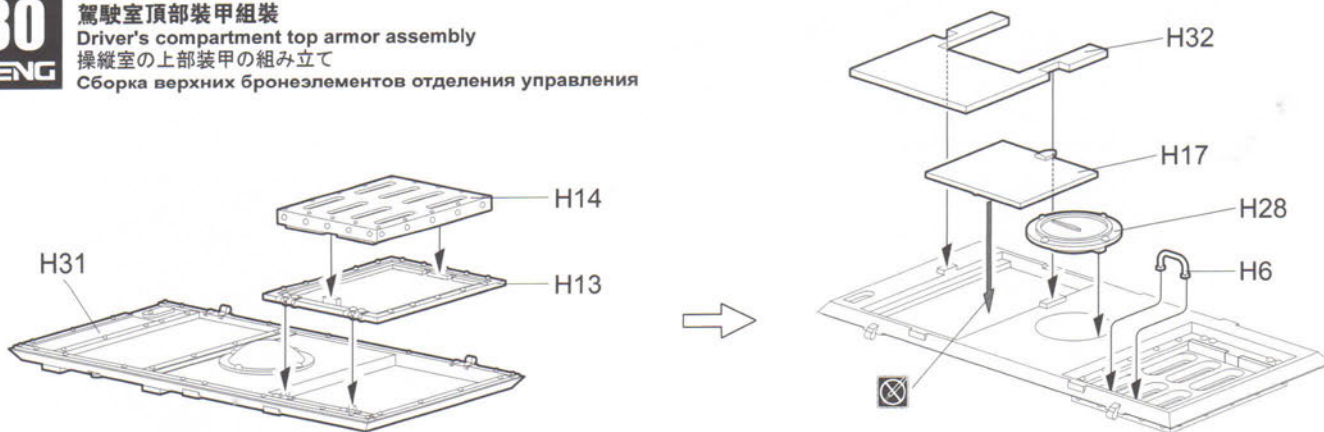
**駕駛室前裝甲組裝**  
Driver's compartment forward armor assembly  
操縱室の正面装甲の組み立て  
Сборка передних бронезащитных элементов отделения управления



**駕駛室側裝甲組裝**  
Driver's compartment side armor assembly  
操縱室の側面装甲の組み立て  
Сборка боковых бронезащитных элементов отделения управления



**駕駛室頂部裝甲組裝**  
Driver's compartment top armor assembly  
操縱室の上部装甲の組み立て  
Сборка верхних бронезащитных элементов отделения управления



**駕駛室裝甲組合**  
Attaching driver's compartment armor  
操縱室装甲の取り付け  
Установка бронезащитных элементов отделения управления

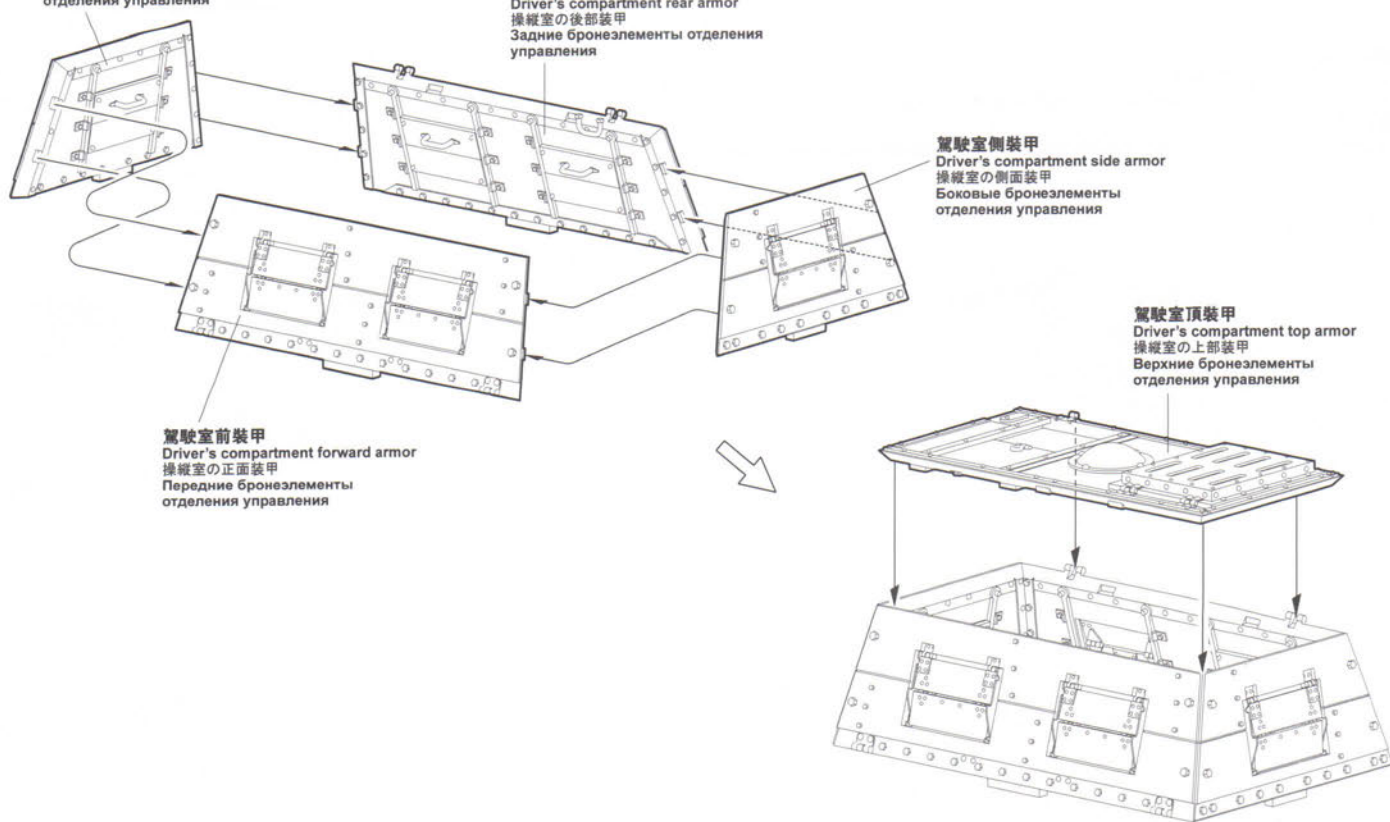
**駕駛室側裝甲**  
Driver's compartment side armor  
操縱室の側面装甲  
Боковые бронезащитные элементы отделения управления

**駕駛室後裝甲**  
Driver's compartment rear armor  
操縱室の後部装甲  
Задние бронезащитные элементы отделения управления

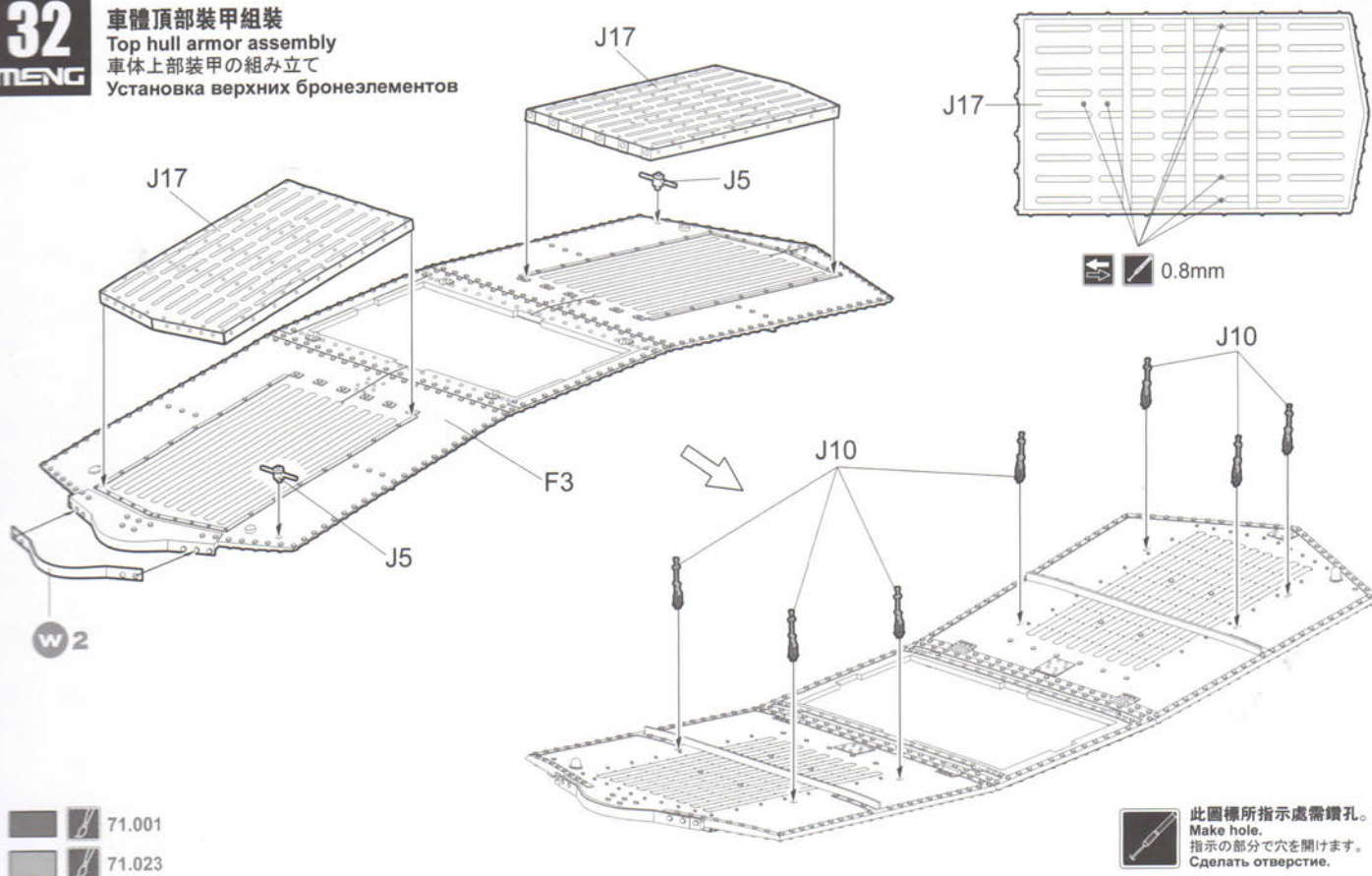
**駕駛室側裝甲**  
Driver's compartment side armor  
操縱室の側面装甲  
Боковые бронезащитные элементы отделения управления

**駕駛室頂裝甲**  
Driver's compartment top armor  
操縱室の上部装甲  
Верхние бронезащитные элементы отделения управления

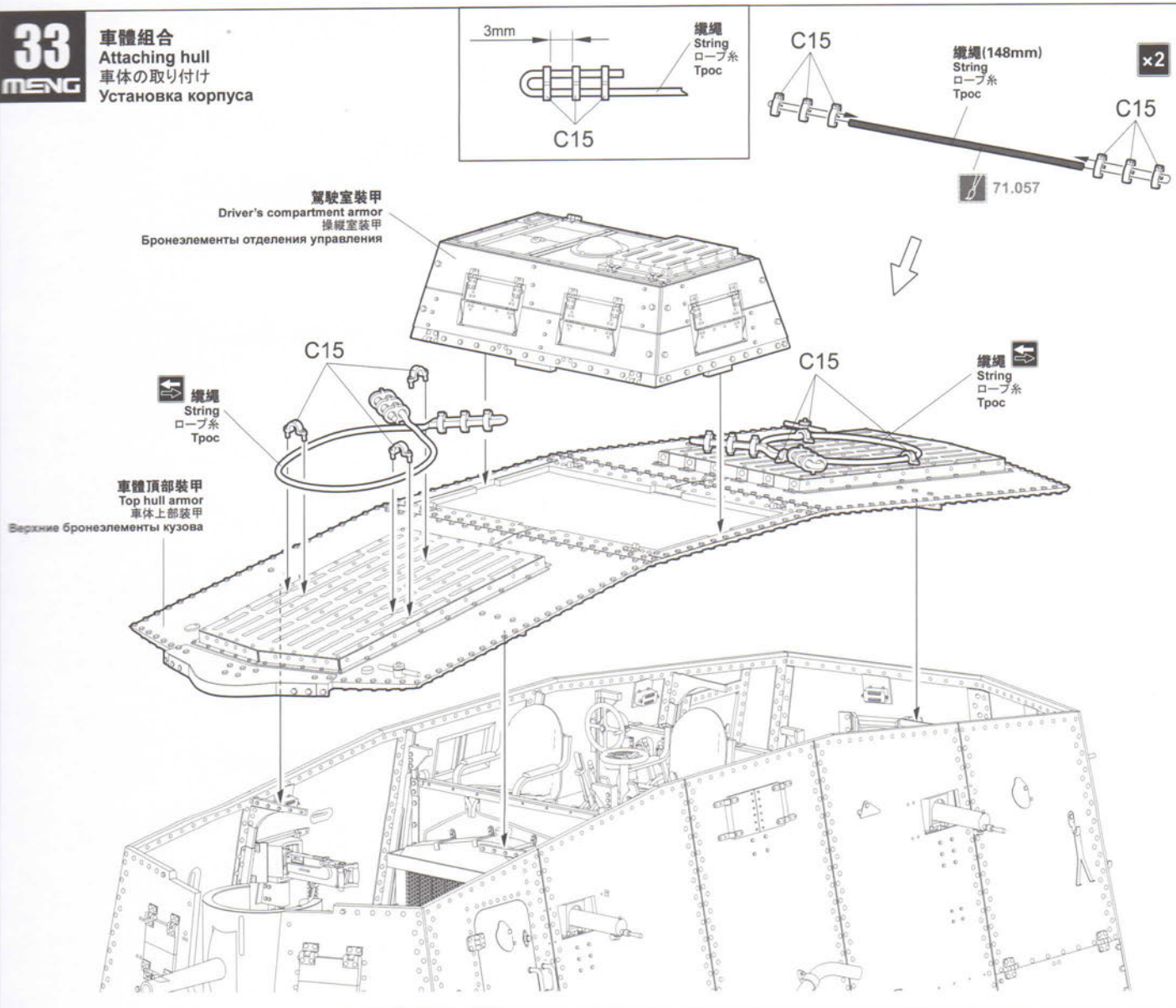
**駕駛室前裝甲**  
Driver's compartment forward armor  
操縱室の正面装甲  
Передние бронезащитные элементы отделения управления



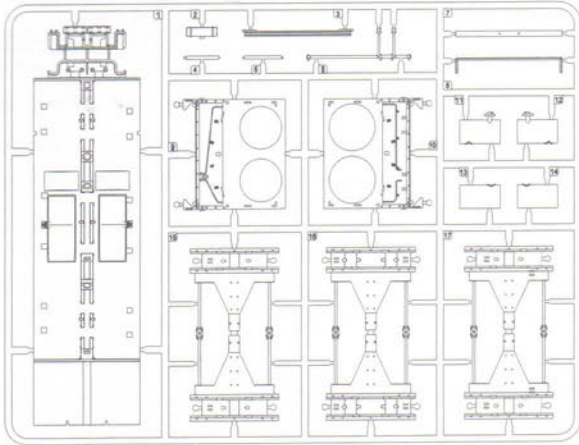
車體頂部装甲組裝  
Top hull armor assembly  
車体上部装甲の組み立て  
Установка верхних бронезащитных элементов



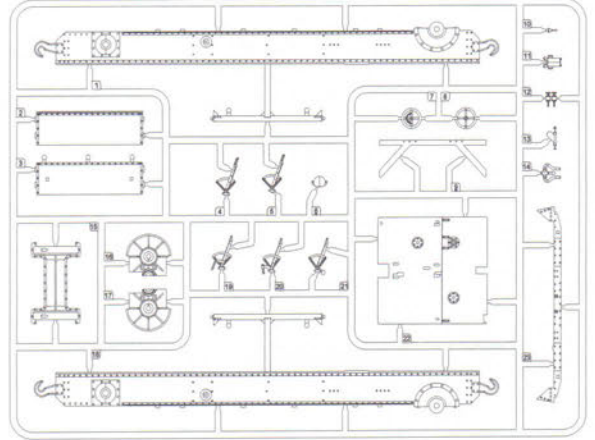
車體組合  
Attaching hull  
車体の取り付け  
Установка корпуса



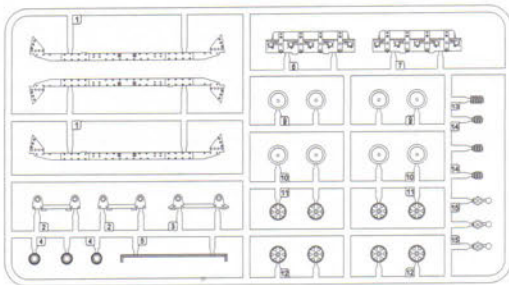
A Parts



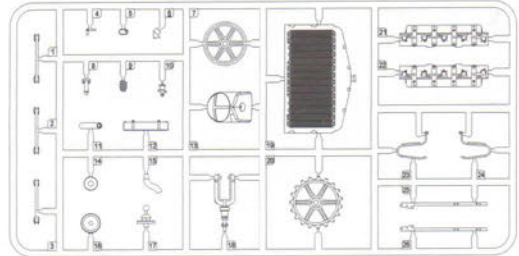
B Parts



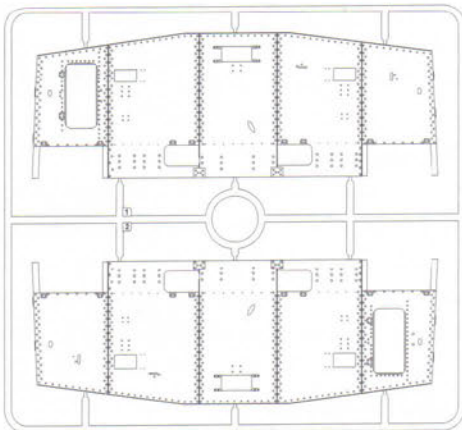
C Parts x4



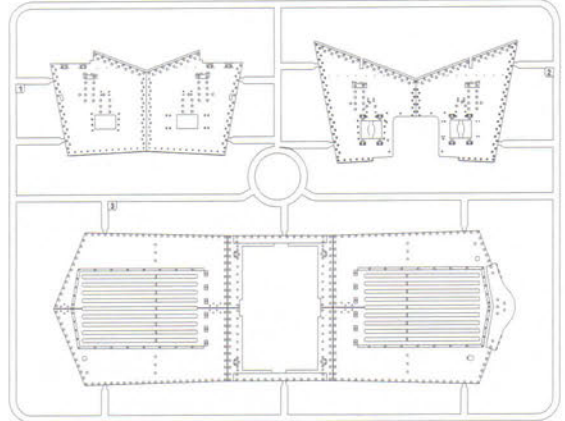
D Parts x2



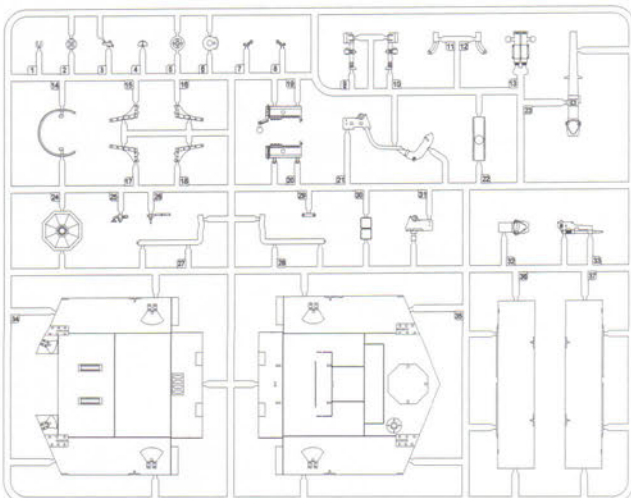
E Parts



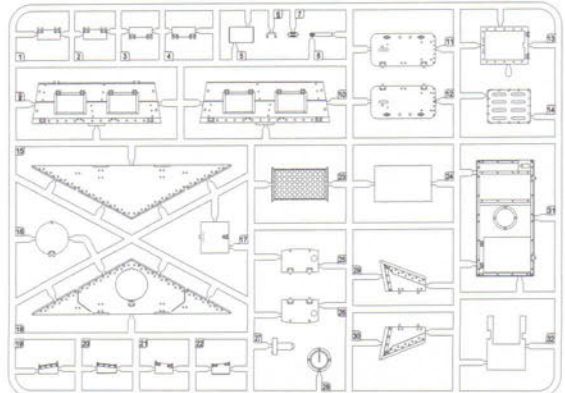
F Parts



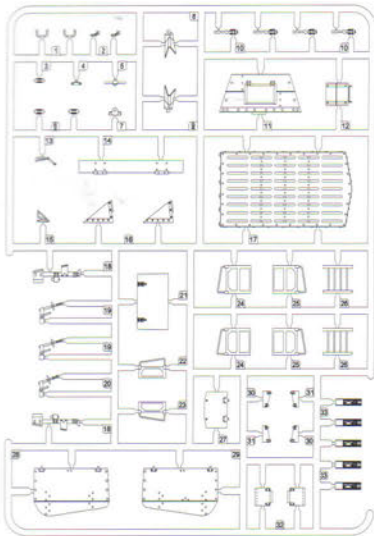
G Parts



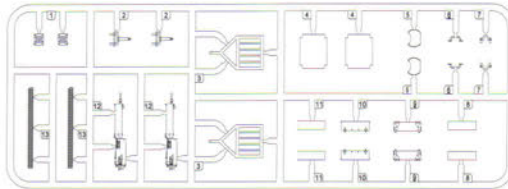
H Parts



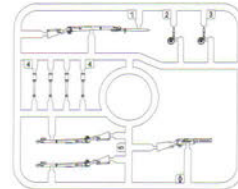
J Parts ×2



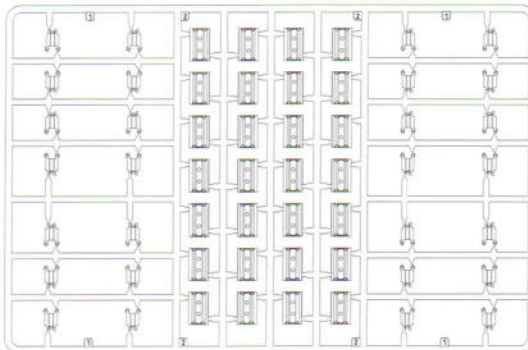
K Parts ×3



P Parts ×2

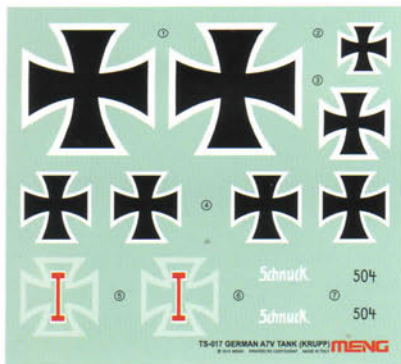


L Parts ×4

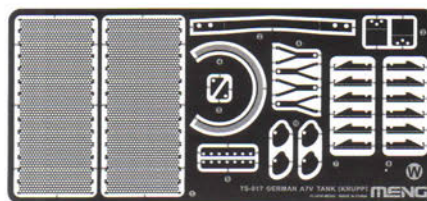



 膠套  
 Poly cap  
 ポリキャップ  
 Эластичная втулка


 纜繩  
 String  
 ロープ糸  
 Трос



水貼  
 Decal  
 スライドマーク  
 Декаль




 Parts

塗裝指示  
 Painting  
 塗裝指示  
 Окраска







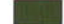

德國陸軍第2坦克分隊504號車 “Schnuck” 1918年秋 法國北部

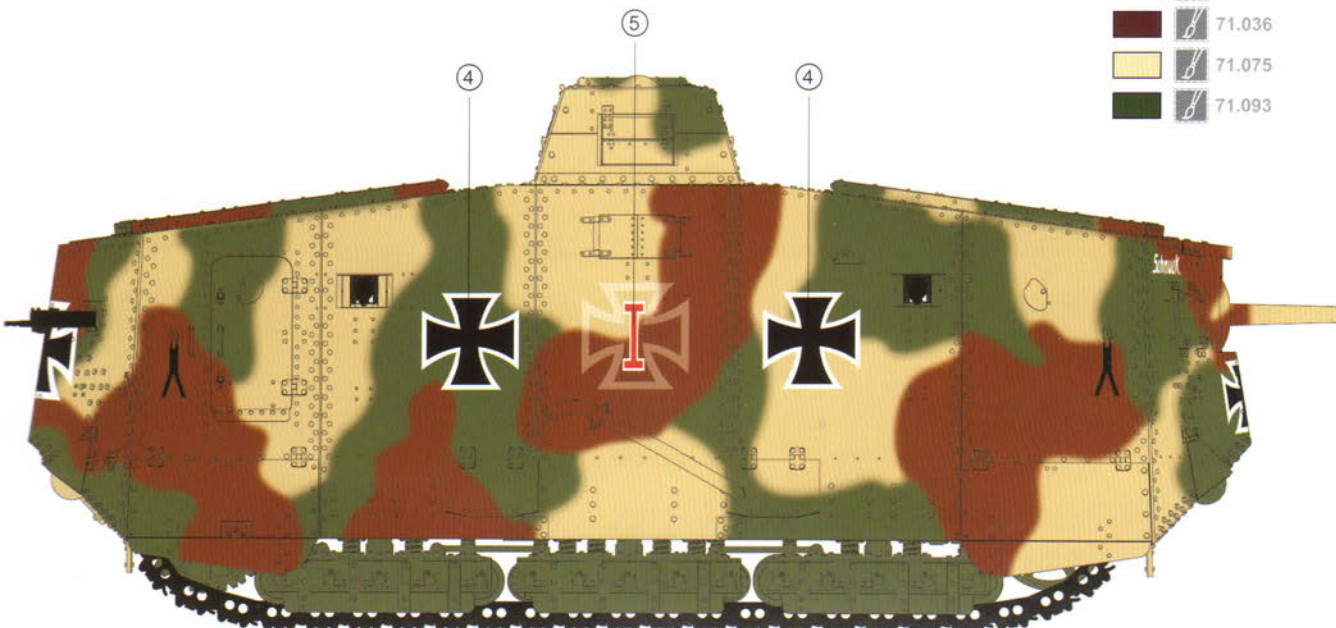
504 “Schnuck”, Abt.2, German Army, Northern France, Autumn of 1918

ドイツ軍第2戦車隊「シュヌック号 (sn.504)」1918年秋 フランス北部

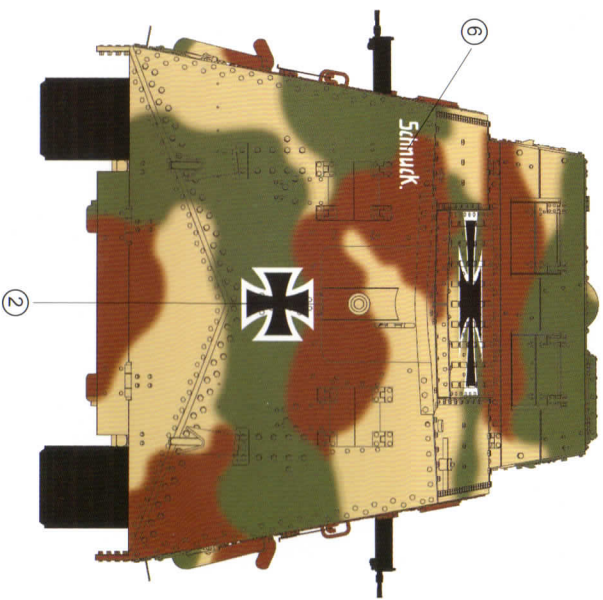
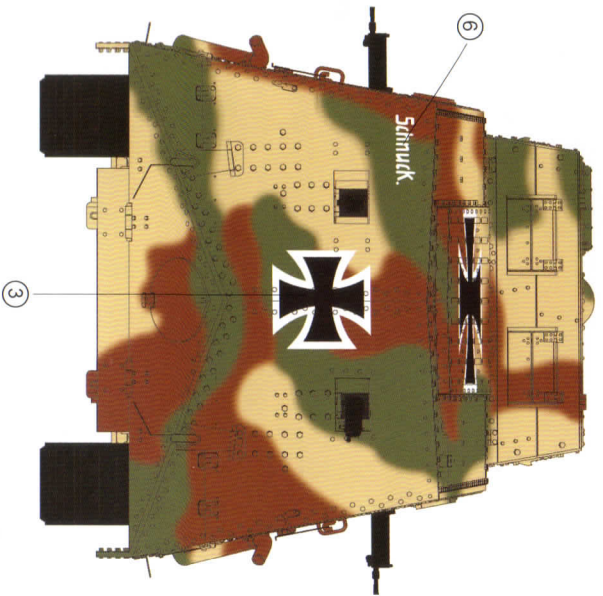
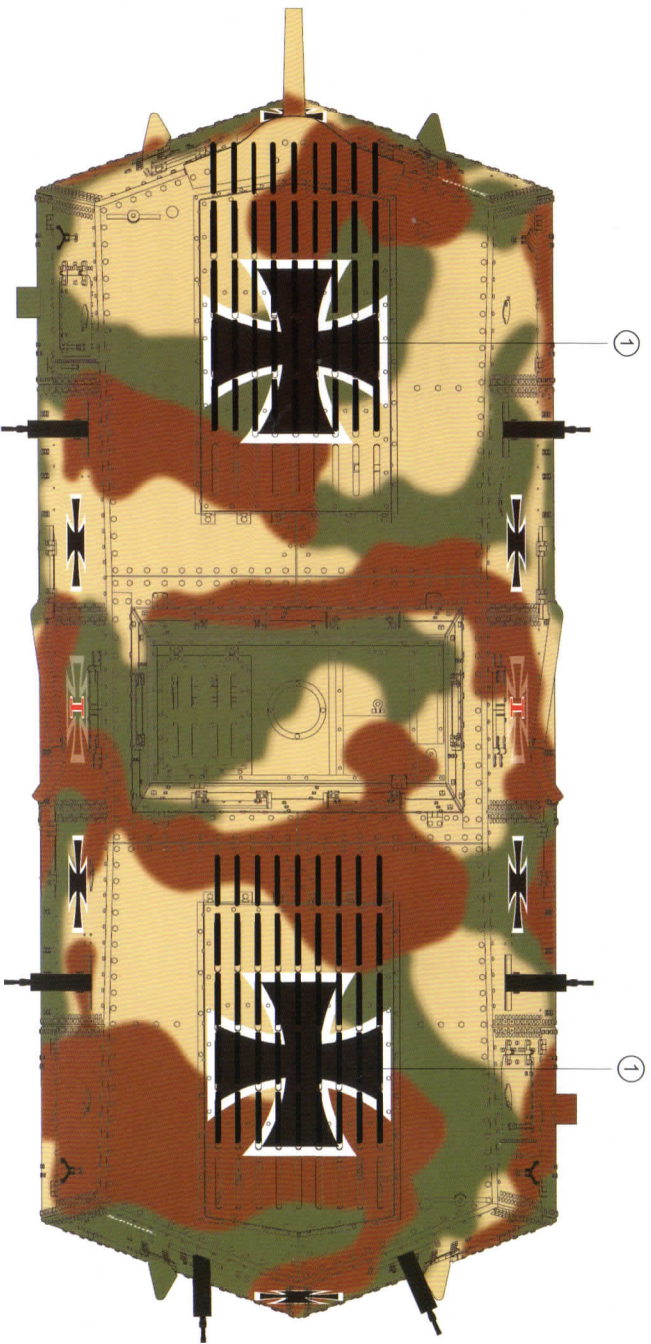
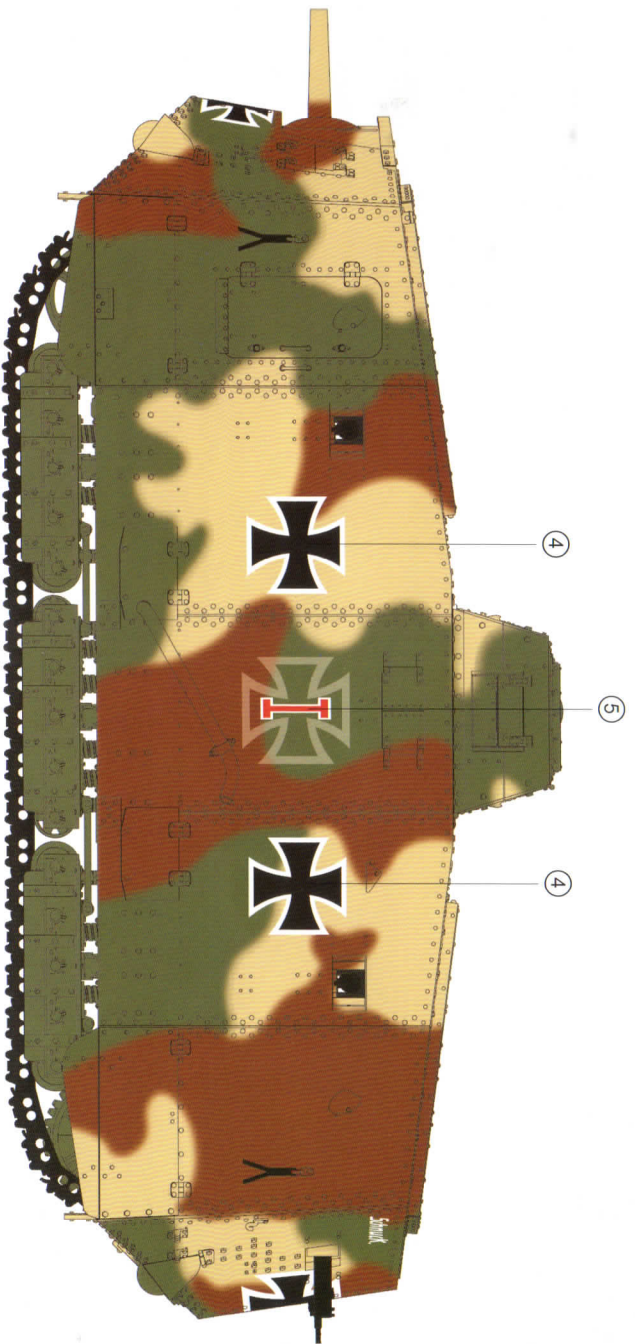
“№504 “Шнюк” 2-я танковая группа немецкой армии, осень 1918г, Северная Франция”

車體色  
 Body color  
 車体色  
 Цвет корпуса

		71.006
		71.036
		71.075
		71.093



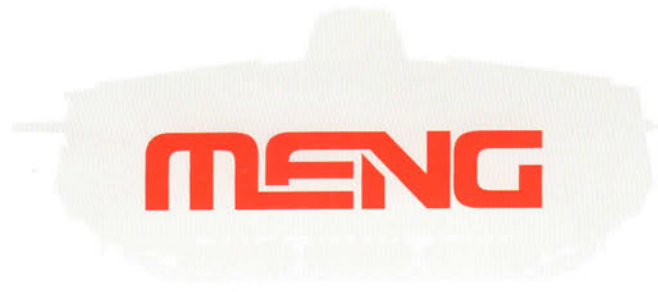




顏色對照表  
Color reference  
カラー対照表  
Таблица цветов



皮革紅	Red leather	レッドレザー	Кожа красно-коричневая	70.818	
帆布色	Sail color	バフ	Хаки (брезент)	70.976	
白色	White	ホワイト	Белый	71.001	
迷彩綠	Camouflage green	カムフラージュライトグリーン	Камуфляжный зелённый	71.006	
橄欖綠	Olive green	オリーブグリーン	Коричнево-оливковый	71.007	
麻色	Hemp	ヘンプ	Бежевый	71.023	
迷彩棕	Camouflage brown	マホガニー	Камуфляжный коричневый.	71.036	
紅棕	Red brown	タンクブラウン	Красно-коричневый	71.041	
黑色	Black	ブラック	Черный	71.057	
黃銅色	Brass (metallic)	ブライトブラス(メタリック)	Латунный	71.067	
槍金屬	Gungrey (metallic)	ガン(メタリック)	Металлический серый	71.072	
金屬黑	Black (metallic)	ブラック(メタリック)	Темный(металлик)	71.073	
沙黃	Sand	サンド	Песочный	71.075	
原野灰	Field green	フィールドグリーン	Серый	71.093	



**MENG**