



**Centurion Tank Mk 5/1**  
*Royal Australian Armoured Corps (Vietnam War Version)*  
 澳大利亞皇家裝甲兵百夫長Mk5/1坦克(越戰型)

**1/72 SCALE**  
 Item No. VS720007  
 Item No. VS720007  
 豪華版 Deluxe Edition

**Meaning of icons**



**FILL HOLE**  
 填平孔洞



**OPEN HOLE**  
 鑽出孔洞



**OPTIONAL**  
 可選擇使用



**x2** 2 SETS NEEDED  
 同樣的制作二組



**REMOVE**  
 切除



**BE CAREFUL**  
 小心注意



**APPLY DECAL**  
 貼上水貼



**BEND**  
 曲折



**DO NOT CEMENT**  
 不用粘接



**INSTANT GLUE**  
 速干膠  
 瞬間接着劑

**CAUTION:**

1. When you use glue or paint, do not use near an open flame, and sue in a well-ventilated room.
2. Cut the parts off properly and throw waste parts into dustbox at once.
3. Keep all parts out of small children. Children must not be allowed to put any parts in their mouths, or pull plastic bags over their head.
4. Do not play with the parts for any other purpose, as some parts may be sharp. More caution and care needed for families with infants.

**注意:**

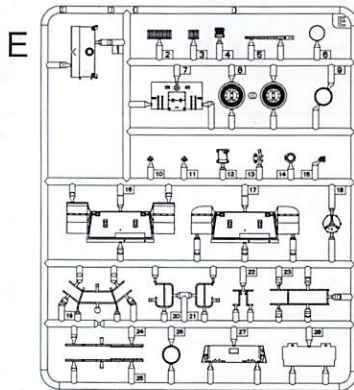
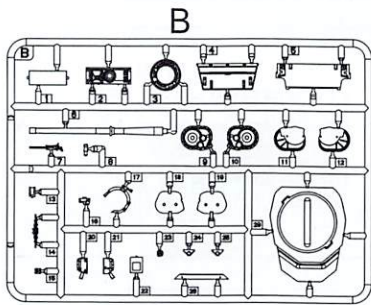
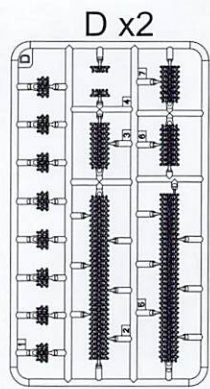
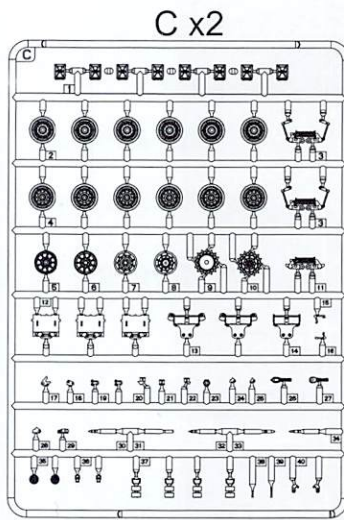
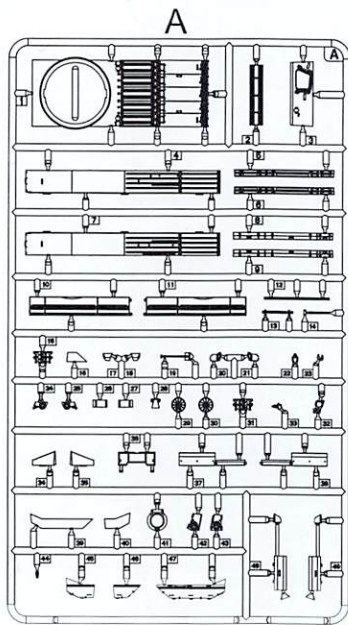
1. 當組裝模型時應遠離火種及在空氣流通的房間內進行。
2. 廢置膠料應掉棄在環保回收的垃圾箱內。
3. 由於模型套件有許多細小零件，請勿讓小孩接觸以免產生誤吞之危險。也別讓小孩把包裝膠件之透明塑料袋套在頭上，這很容易引致窒息。
4. 由於零件有不少尖角部份，請勿把玩及作其他用途，請注意及小心保護你的家人。

**CORRECT METHOD FOR APPLYING DECALS:**

1. Clean model surface with wet cloth.
2. Cut out of decal sheet and dip them in cold water for 15 seconds.
3. Place decal on proper position on model.
4. Slide off base paper leaving decals on model with wet finger tip.
5. Adjust decals to exact position, push out excess water under decal with soft cotton cloth.

**正確貼上水貼紙的方法:**

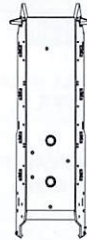
1. 將模型表面擦幹淨。
2. 將貼紙剪下泡入清水中約15秒。
3. 將泡濕之貼紙取出置放欲貼處旁。
4. 用指尖輕推貼紙表面使其滑出底紙。
5. 將貼紙調整至適當位置并輕擦拭水份。



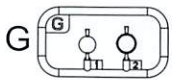
Turret



Lower hull



PE



Metal barrel 金属炮管



Steel tow cable x 4  
钢缆



Not for use part  
(不使用的部件)

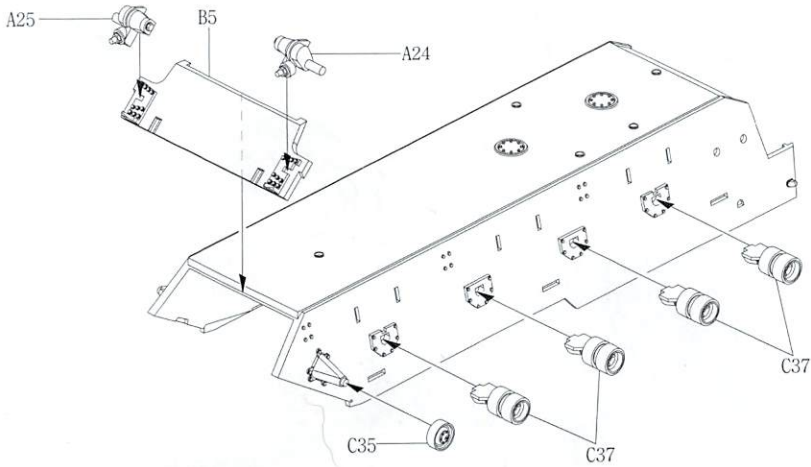
Decal x1



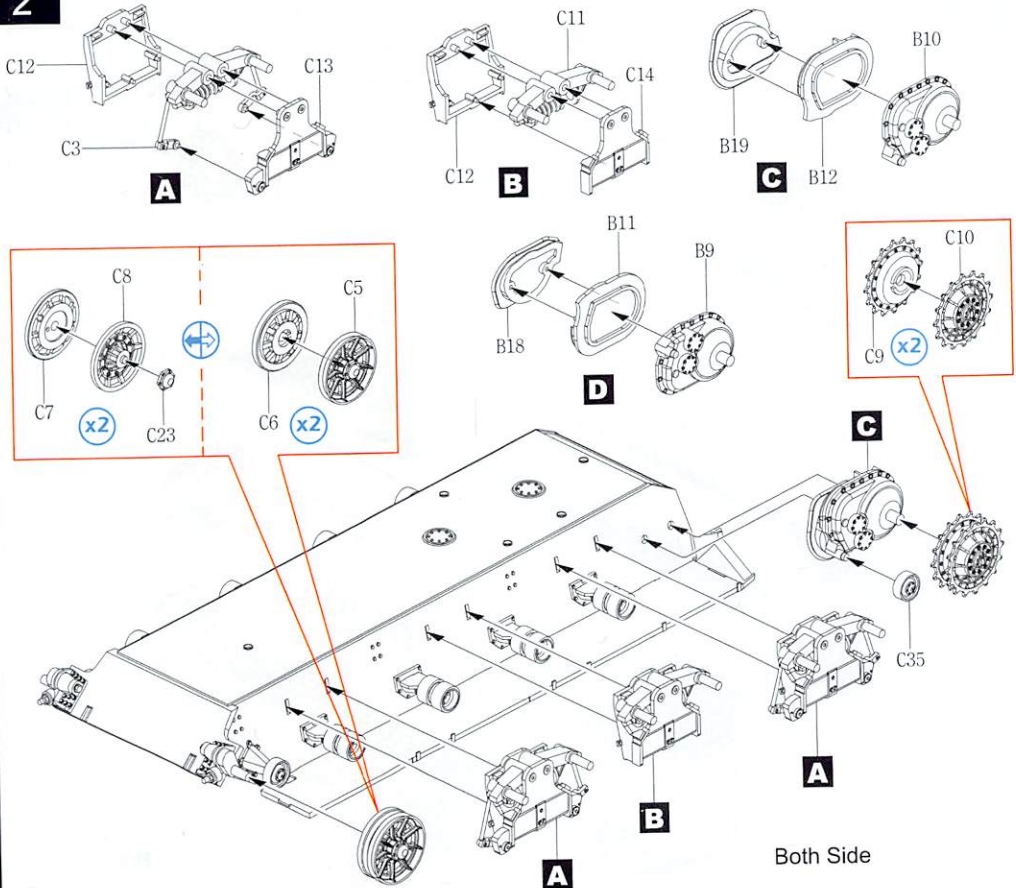
| Colour               | MR.Hobby | Hobby Color | Humbrol | Tamiya |
|----------------------|----------|-------------|---------|--------|
| <b>A</b> Red         | H-3      | C-3         | 19      | /      |
| <b>B</b> Steel       | H-18     | C-28        | 53      | X-10   |
| <b>C</b> Olive Drab  | H-304    | C-304       | 155     | /      |
| <b>D</b> Tire Black  | H-77     | C-137       | 85      | XF-85  |
| <b>E</b> Wood Brown  | H-37     | C-43        | 186     | /      |
| <b>F</b> Sail Color  | H-85     | C-45        | 28      | /      |
| <b>G</b> Bright Blue | H-15     | C-65        | 14      | /      |
| <b>H</b> Silver      | H-8      | C-8         | 11      | /      |



1

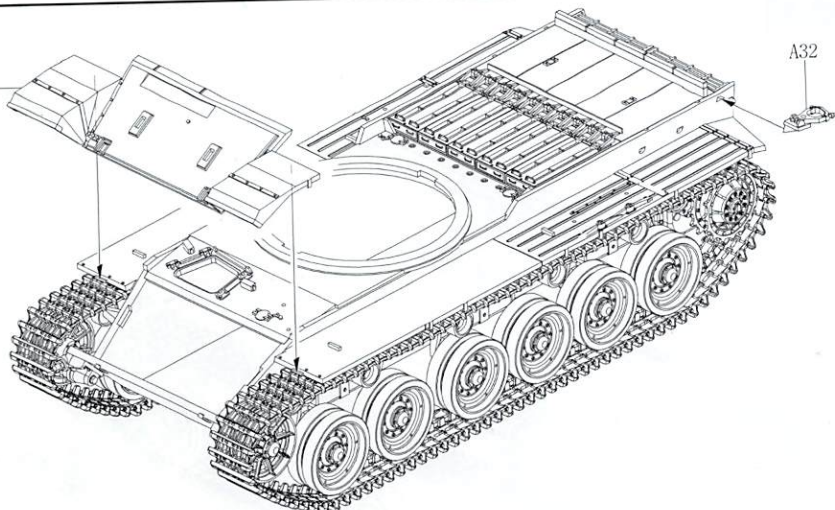


2

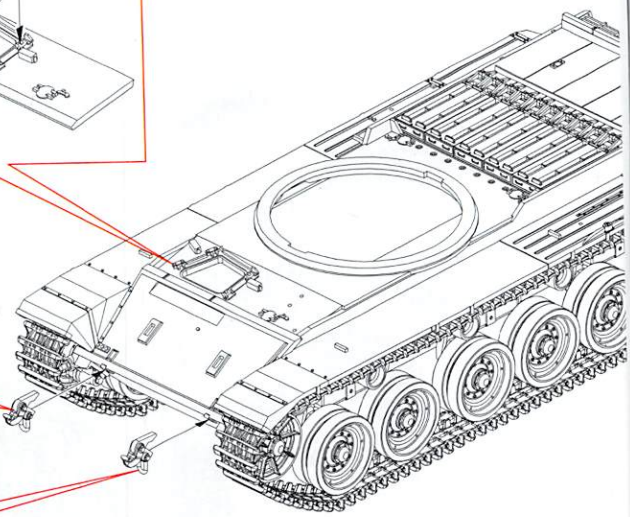
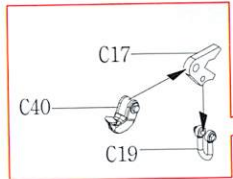
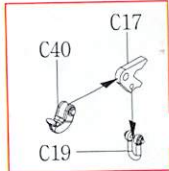
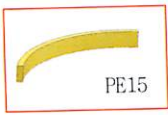
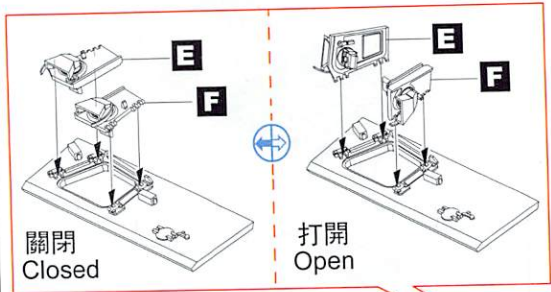
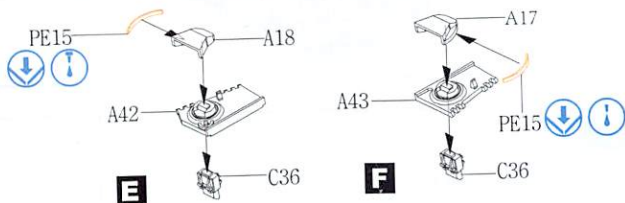


7

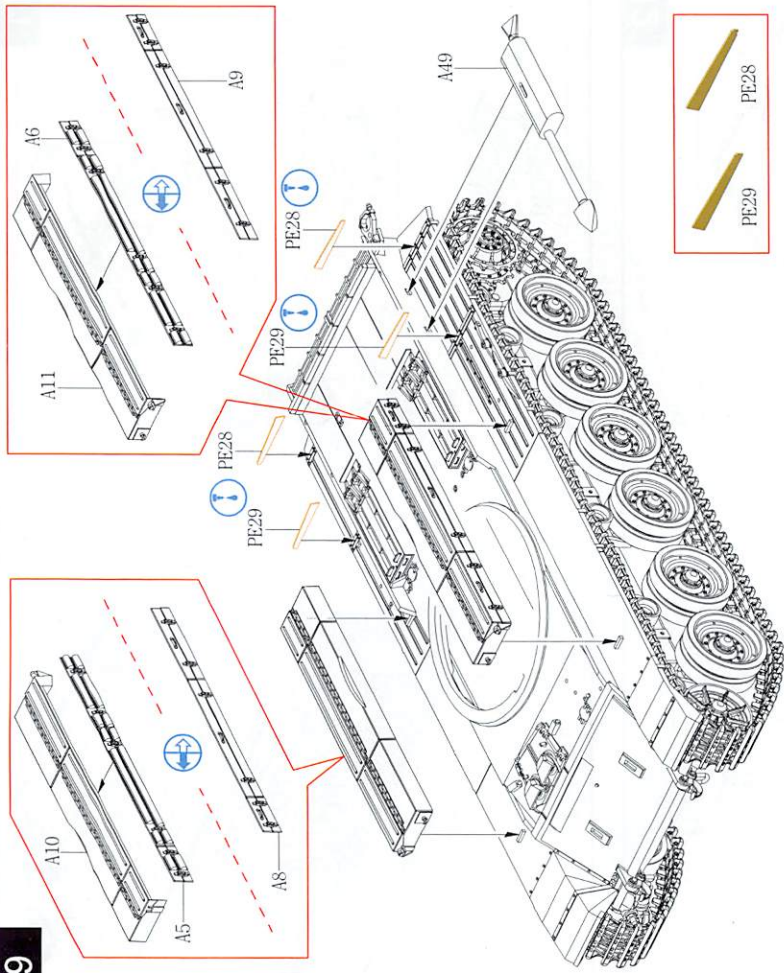
E17  E16



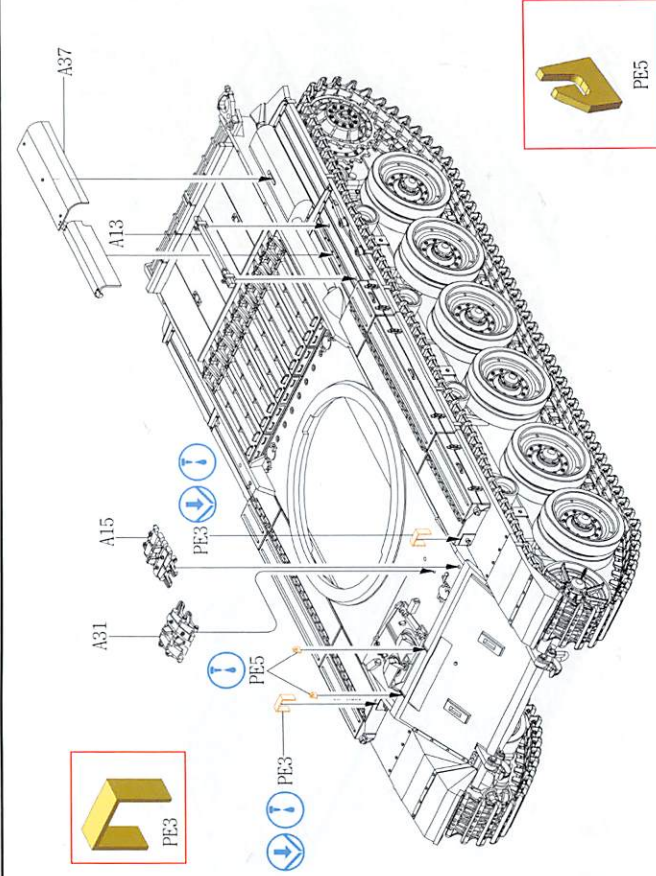
8



9

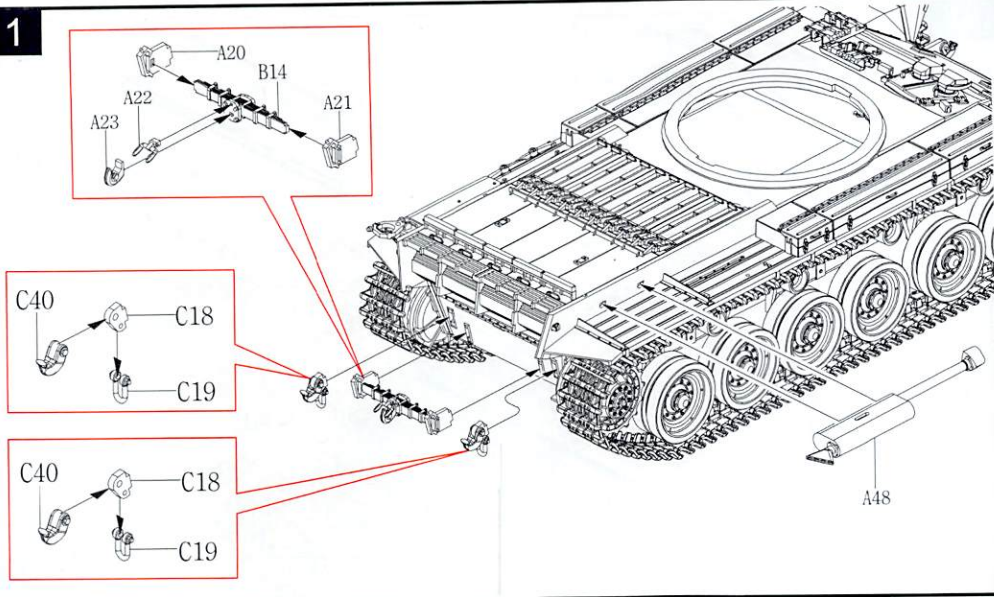


10

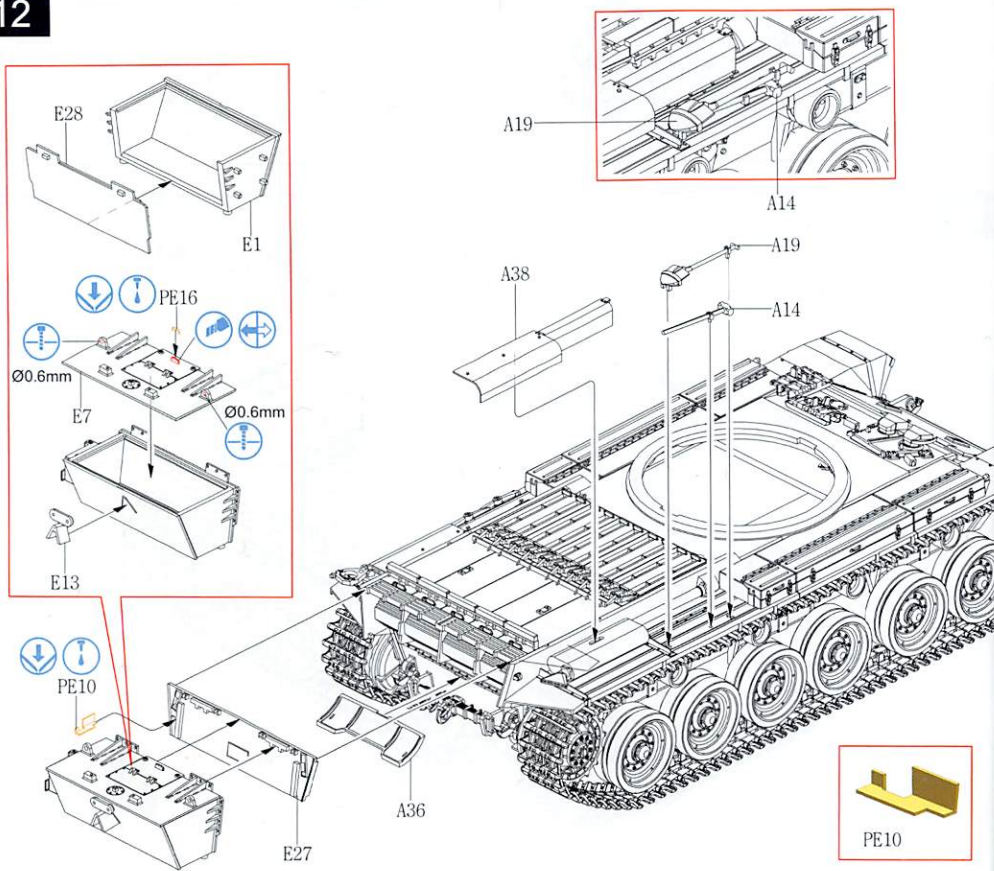


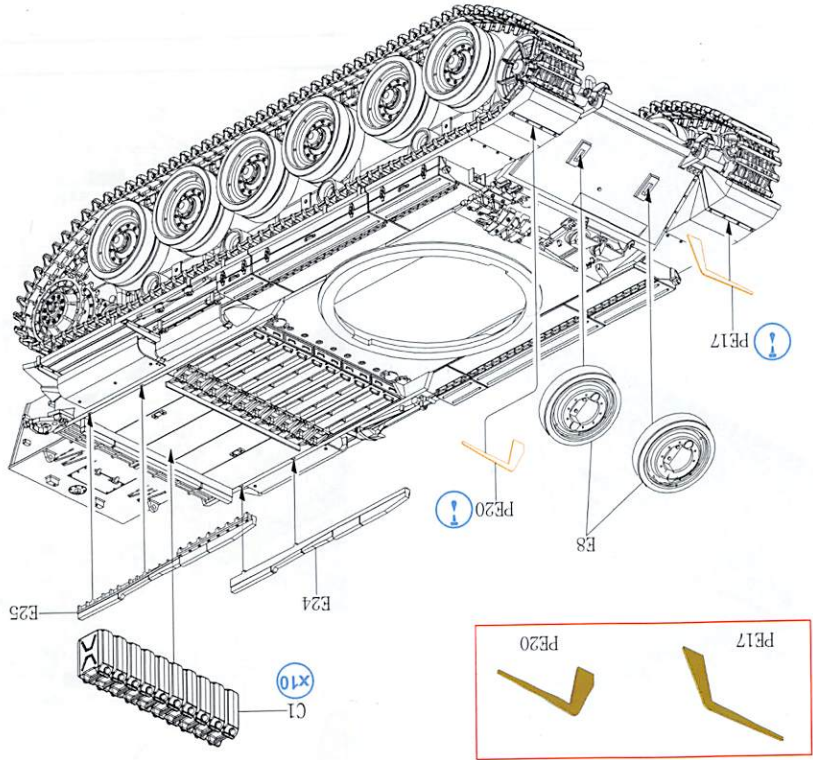
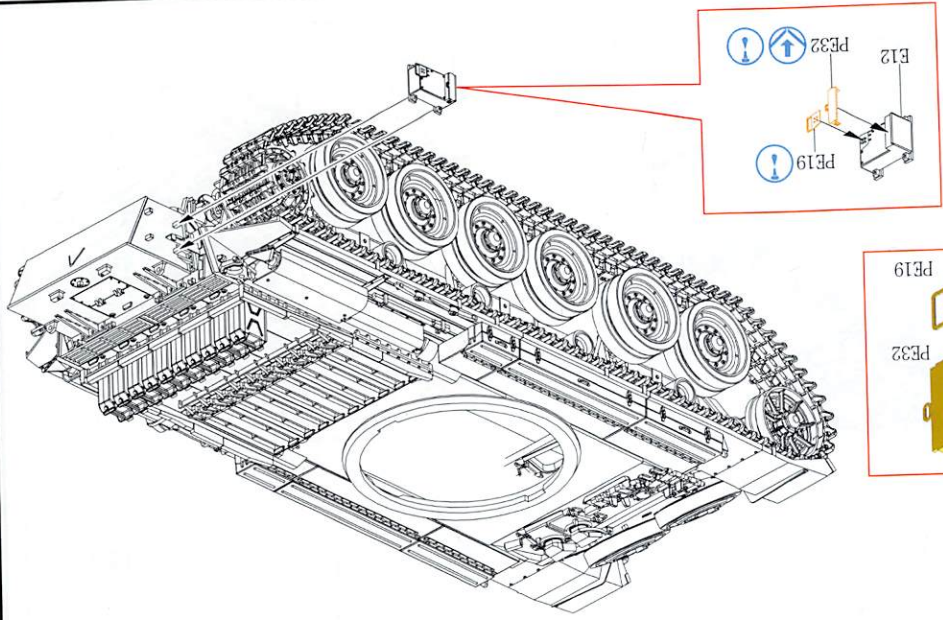


11



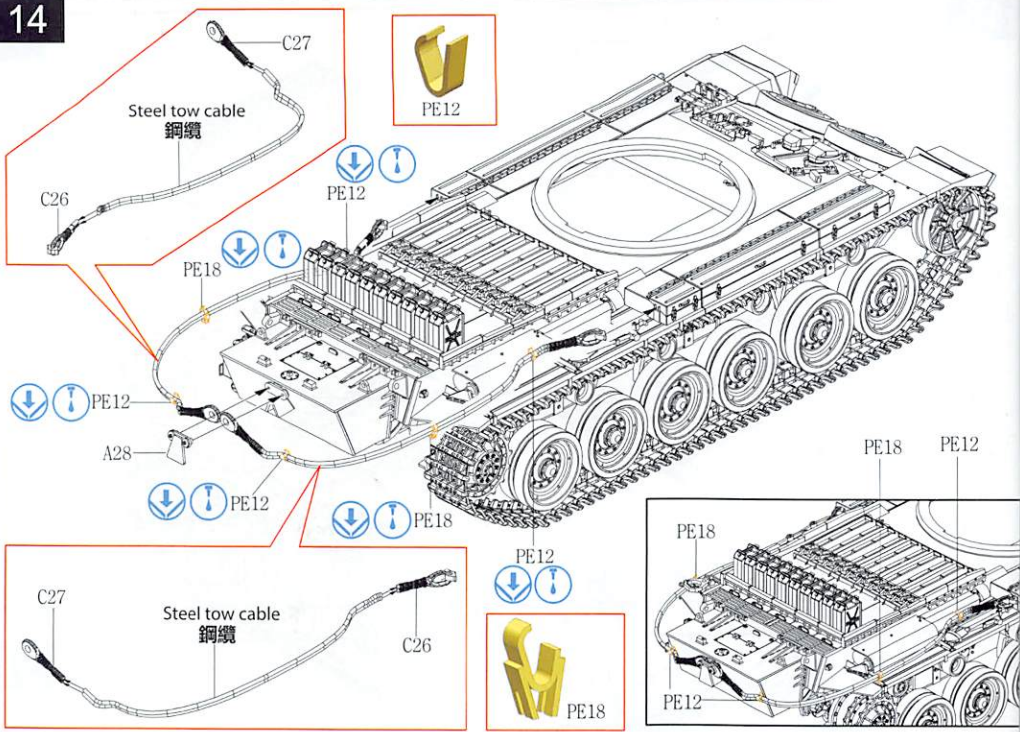
12



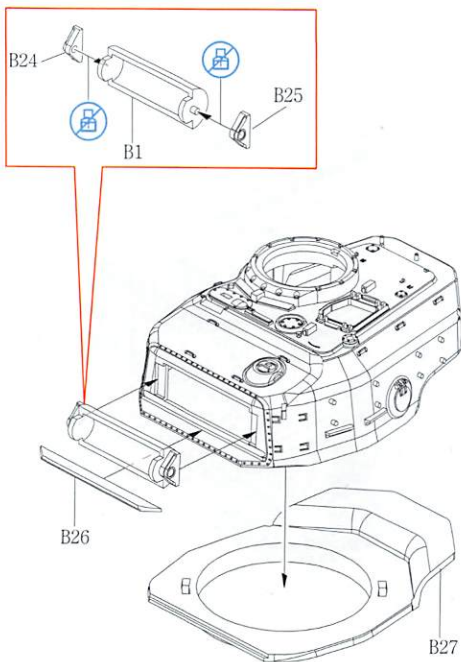




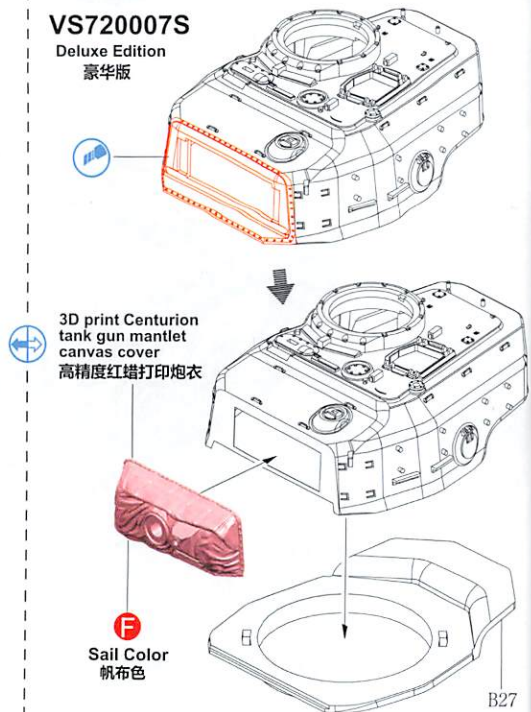
14



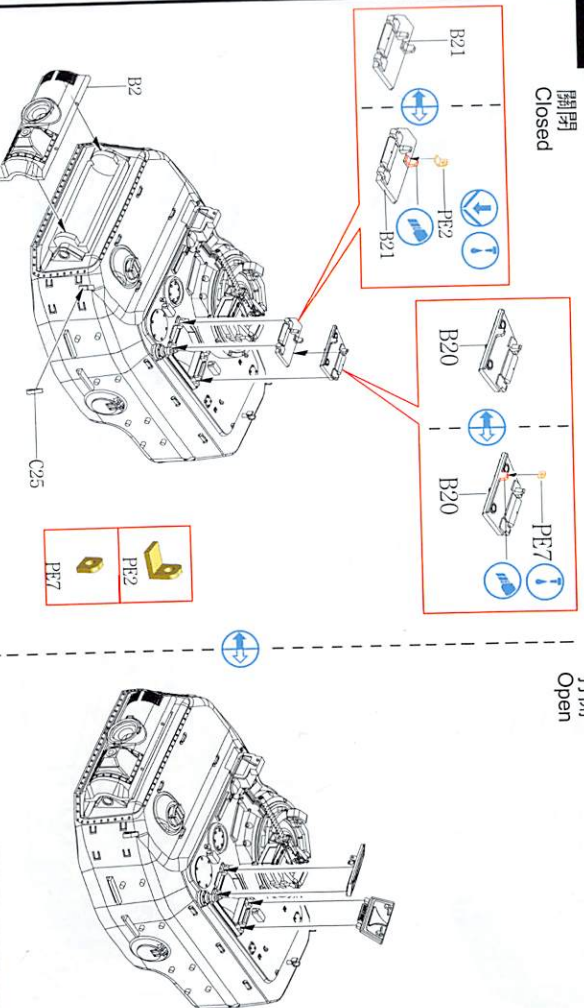
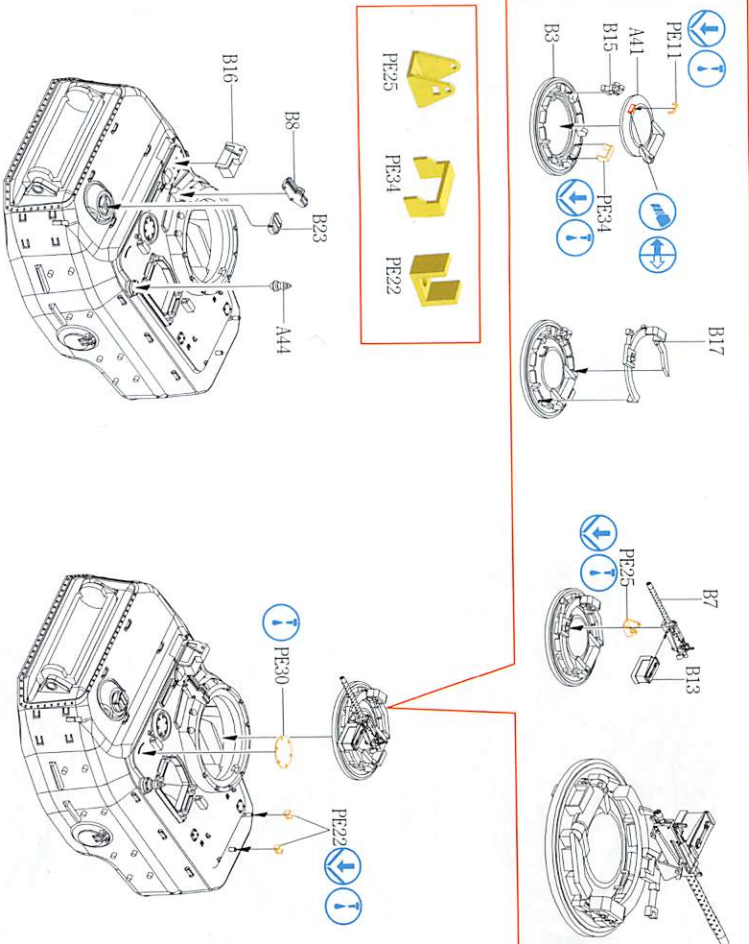
15

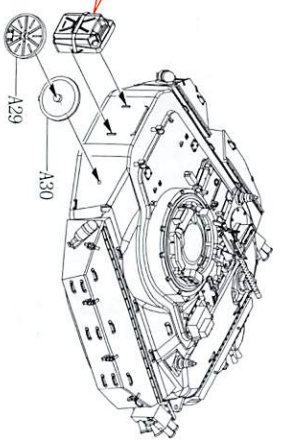
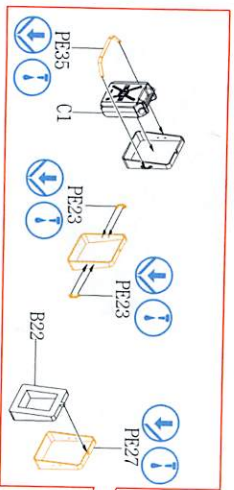
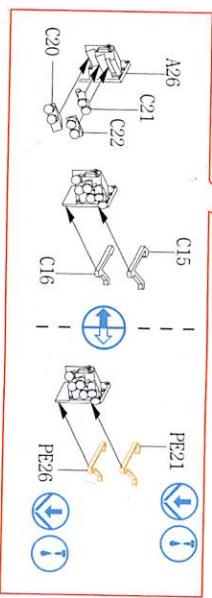
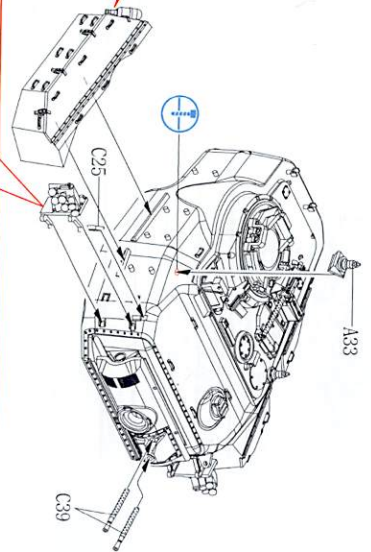
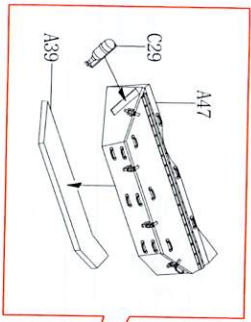
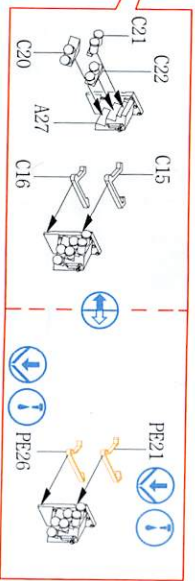
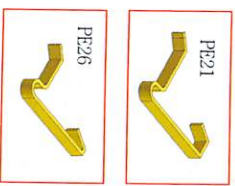
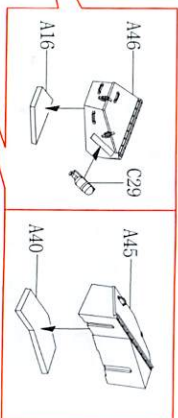
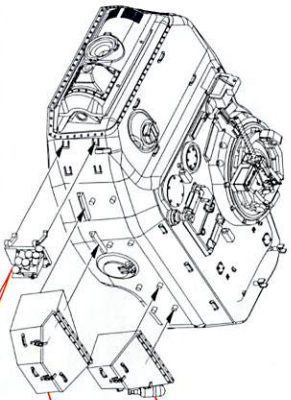


VS720007S  
Deluxe Edition  
豪华版

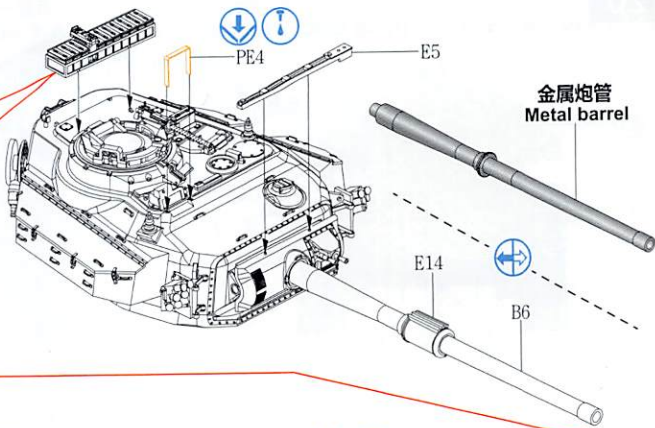
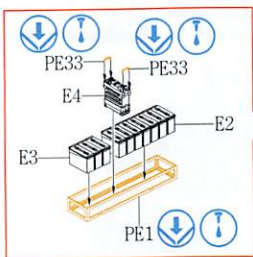




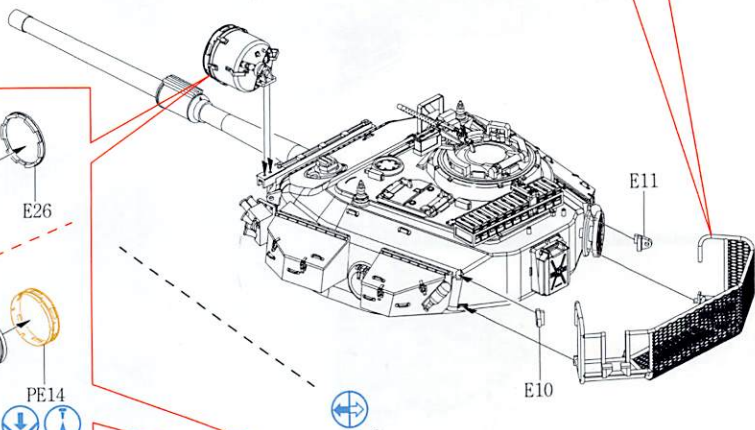
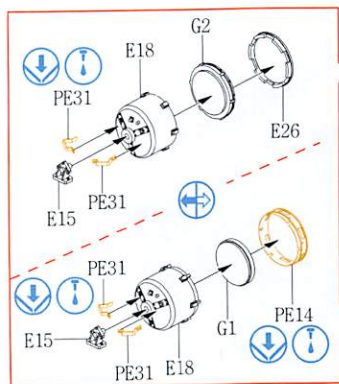
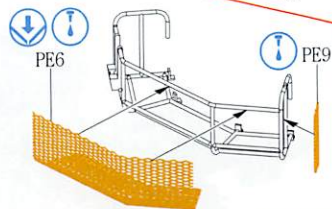
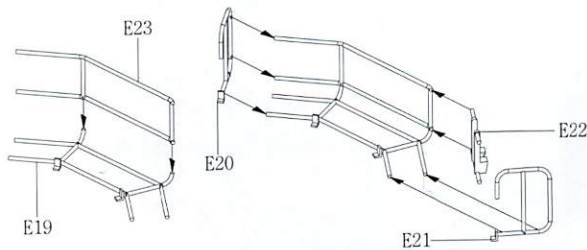




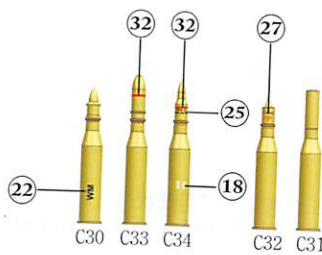
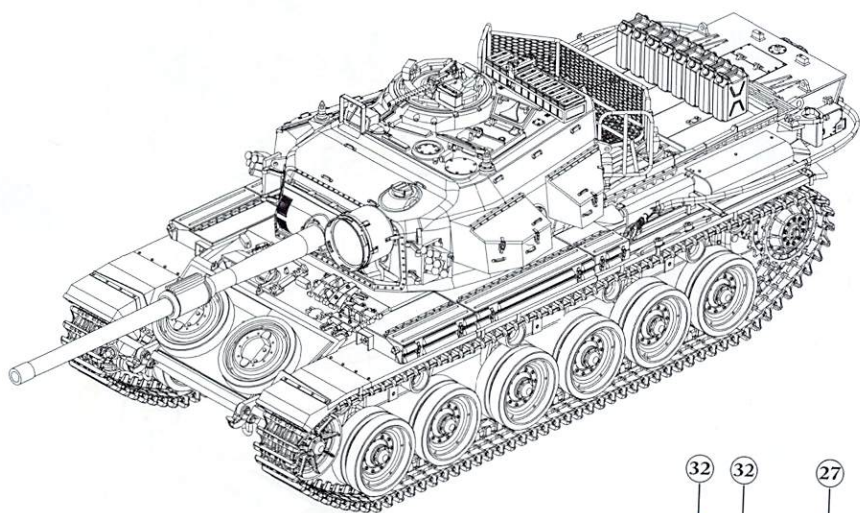
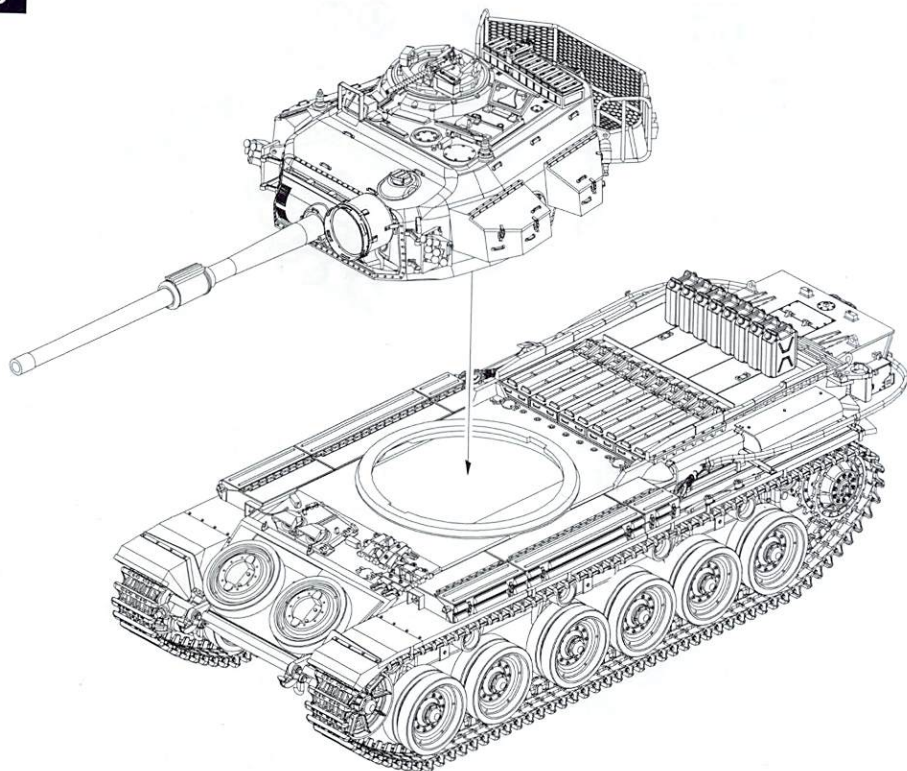




金属炮管  
Metal barrel



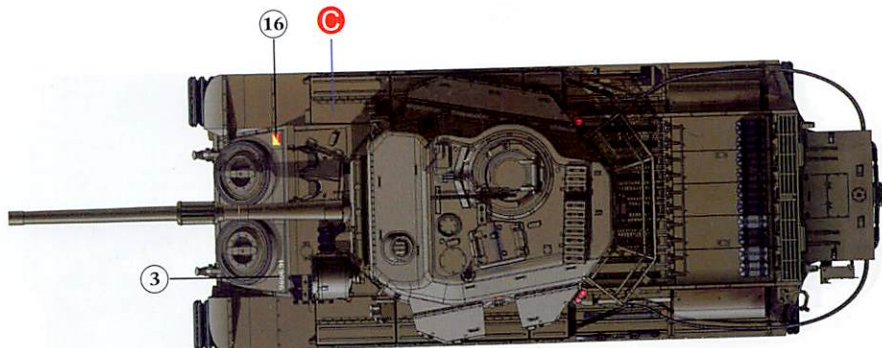
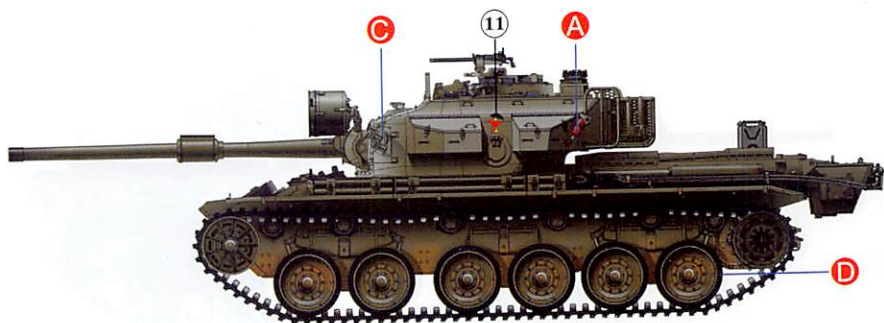
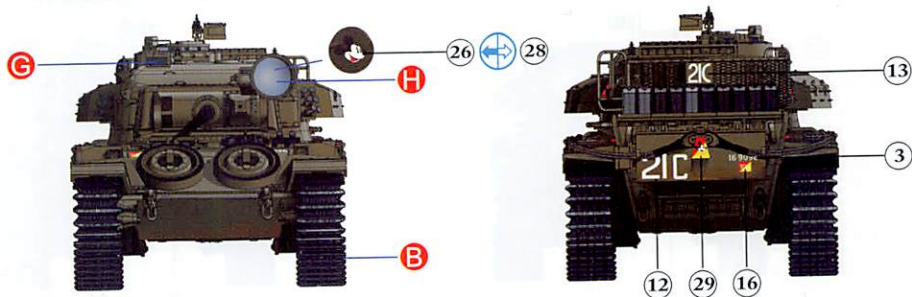
VS720007S只用此状态  
VS720007S is for this state only





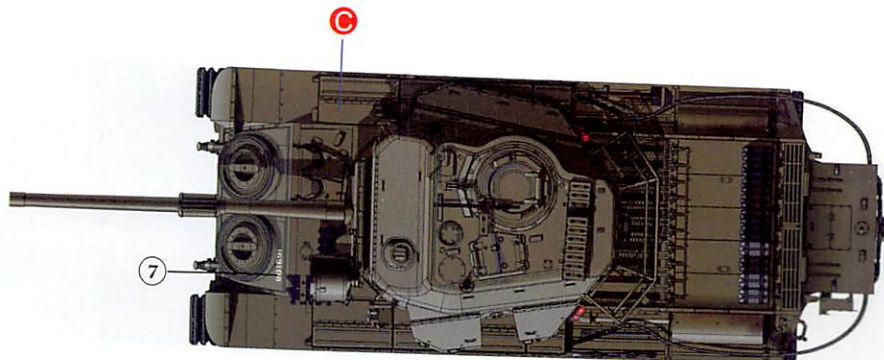
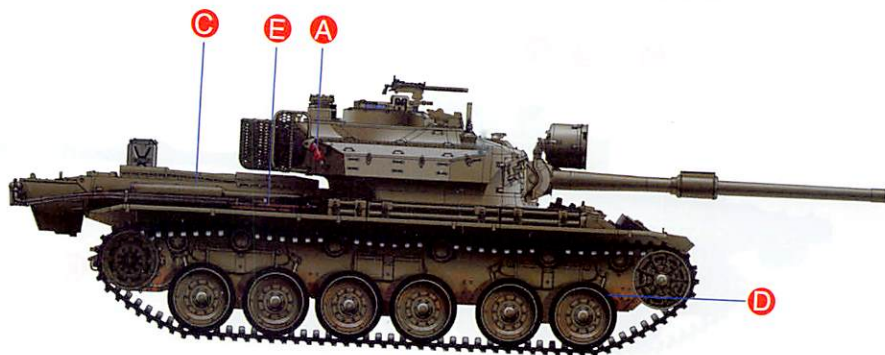
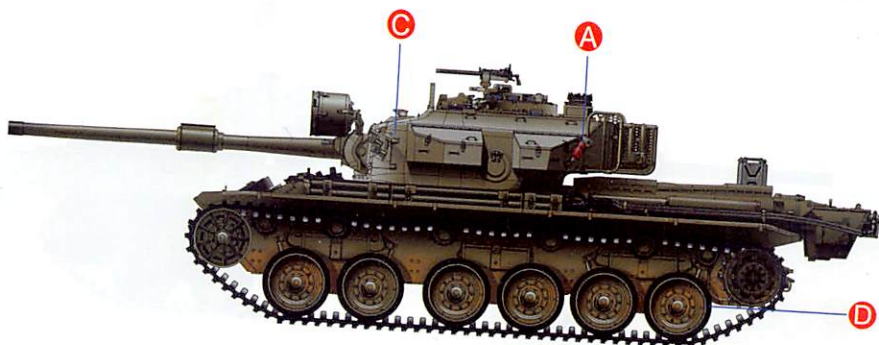
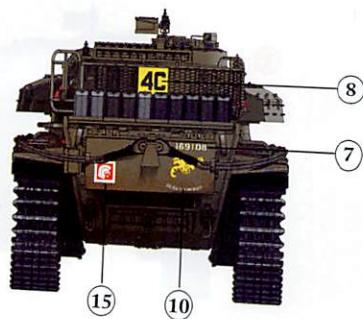
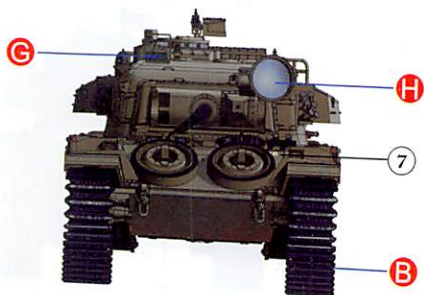
# Paint Option 1:

澳大利亚第一装甲团B连, 1969年越南芽庄  
B Squadron 1 Armoured Regiment, 1969 Battle of Binh Ba, Vietnam



# Paint Option 4:

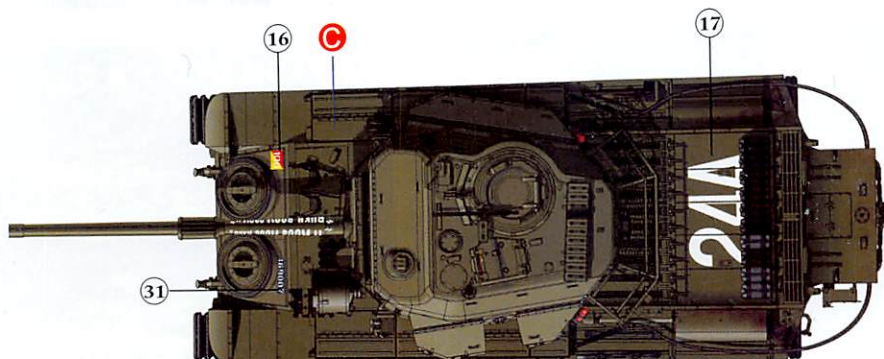
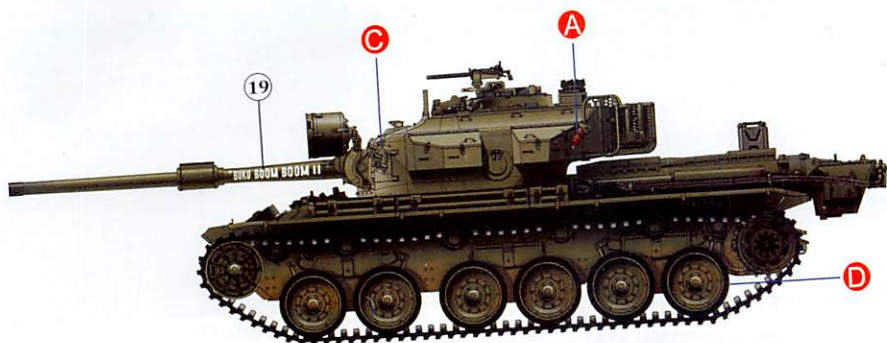
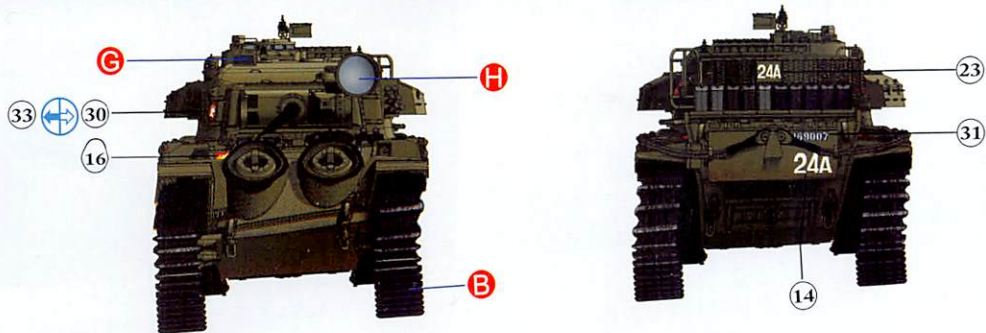
澳大利亞第一裝甲團C連, 1971年越南  
C Squadron, 1 Arm'd Regt, 1971 Vietnam





# Paint Option 5:

第4部隊, B中隊 南越福綏省1969年  
4 Troop, B Squadron Phước Tuy Province, South Vietnam





VS720001 Pz.kpfw VIII Maus V2  
德国超重型坦克“鼠”  
(二号试验车体搭载1号试验炮塔)



VS720002 A-34 'Comet' MK.1A  
A-34英军“彗星”巡洋坦克MK.1A型



VS720003 PZ.KPFW.V 'PANTHER' AUSF.G  
'黑豹' G中型坦克后期生产型



VS720010 Sdkfz.173 Jagdpanther G1 Late Production  
德国Sdkfz.173 '猎豹' G1重型坦克歼击车后期型



VS720011 Pz.Kpfw.V 'Panther' Ausf.F(75mm Kw.K. L/70)  
德国“黑豹”F中型坦克  
(搭载Kw.K. L/70 75mm炮型)



VS720012 2cm Flakvierling auf Panther G Fahrgestell  
德国“黑豹”G型20mm防空坦克



VS720013 "Flakpanzer 341" 3.7cm Flakzwillig auf Panther G Fahrgestell  
德国“黑豹”G型37mm防空坦克(项目代号341)



VS720015 LEOPARD 2 A7+ GERMAN MAIN BATTLE TANK  
德国主战坦克“豹”2A7+