



ITALERI S.P.A.

1:72 scale

MADE IN ITALY

N° 7016

VIA PRADAZZO 6/B I-40012 CALDERARA R.-BO-ITALY

CONSERVARE IL PRODOTTO ORIGINALI PER FUTURO RISPONDERE ALLE SUE ESIGENZE PER IL FUTURO RISPONDERE

Sd.Kfz. 11

3 tons tractor

This German army artillery tractor was used extensively during the Second World War. Featuring excellent drive characteristics the Sd.Kfz. 11 could tow all anti-tank artillery, a good number of the medium-calibre howitzers and even complex multiple rocket launchers. The same chassis was used to produce an armoured version for the transport of troops or infantry support weapons.

Questo trattore d'artiglieria dell'Esercito Tedesco venne estesamente utilizzato durante il Secondo Conflitto Mondiale. Dotato di buone qualità di movimento l'Sd.Kfz. 11 era in grado di trainare tutti i pezzi di artiglieria controcarri in linea e buona parte degli obici di medio calibro oltreché i complessi lanciarazzi multipli. Sullo stesso scafo vennero realizzate anche le versioni corazzate destinate al trasporto della fanteria o armi d'appoggio.

Diese Artillerie- Zugmaschine der deutschen Wehrmacht wurde während des zweiten Weltkrieges in großem Ausmaß verwendet. Das Sd.Kfz 11 verfügte über eine gute Mobilität und war imstande, alle Panzerabwehr- und Artilleriegeschütze, einen Großteil der mittleren Haubitzen, sowie auch die Vielfach-Raketenwerfer zu ziehen. Aus seinem Chassis wurden in der Folge weitere gepanzerten Ausführungen entwickelt, die für den Truppen- oder Waffentransport eingesetzt wurden.

Ce tracteur d'artillerie de l'armée allemande fut largement utilisé durant le Second Conflit mondial. Doté de bonnes qualités de mouvement, le Sd.Kfz. 11 était capable de tracter toutes les pièces d'artillerie contre chars en ligne ainsi qu'une bonne partie des obus de moyen calibre et les lance-fusées multiples. Sur la même coque furent aussi réalisées les versions blindées, destinées au transport de l'infanterie ou des armes de soutien.

Deze artillerietrekker van het Duitse leger werd gedurende de 2e Wereldoorlog in grote getale gebruikt. De Sd.kfz. 11 beschikte over een goede mobiliteit en was in staat om al het Duitse antitank- en lichte veldgeschut, middelzware howitzers en meervoudige raketwerpers te trekken. Later werd zijn chassis ook gebruikt bij varianten voor troepentransport en als onderstel voor afweergeschut.

Este tractor de artillería del Ejército alemán fue utilizado ampliamente durante la Segunda Guerra Mundial. Dotado de buen movimiento, el Sd.Kfz. 11 podía remolcar todas las piezas de artillería antitanques en línea, una buena parte de los obuses de calibre mediano además de los lanzacohetes múltiples. En el mismo casco se realizaron también versiones acorazadas destinadas al transporte de la fantería o de armas de apoyo.

ATTENZIONE - Controlli vitali
Prima di avviare il motore, controllare il livello dell'olio motore e l'olio nel differenziale. Controllare il livello dell'acqua nel radiatore. Controllare il livello dell'olio nel motore. Controllare il livello dell'olio nel differenziale. Controllare il livello dell'olio nel motore. Controllare il livello dell'olio nel differenziale.

ATTENZIONE - Controlli vitali
Prima di avviare il motore, controllare il livello dell'olio motore e l'olio nel differenziale. Controllare il livello dell'acqua nel radiatore. Controllare il livello dell'olio nel motore. Controllare il livello dell'olio nel differenziale. Controllare il livello dell'olio nel motore. Controllare il livello dell'olio nel differenziale.

ATTENZIONE - Controlli vitali
Prima di avviare il motore, controllare il livello dell'olio motore e l'olio nel differenziale. Controllare il livello dell'acqua nel radiatore. Controllare il livello dell'olio nel motore. Controllare il livello dell'olio nel differenziale. Controllare il livello dell'olio nel motore. Controllare il livello dell'olio nel differenziale.

ATTENZIONE - Controlli vitali
Prima di avviare il motore, controllare il livello dell'olio motore e l'olio nel differenziale. Controllare il livello dell'acqua nel radiatore. Controllare il livello dell'olio nel motore. Controllare il livello dell'olio nel differenziale. Controllare il livello dell'olio nel motore. Controllare il livello dell'olio nel differenziale.

ATTENTION - Control vital
Before starting the engine, check the oil level in the engine and in the differential. Check the water level in the radiator. Check the oil level in the engine. Check the oil level in the differential. Check the oil level in the engine. Check the oil level in the differential.

ATTENTION - Control vital
Before starting the engine, check the oil level in the engine and in the differential. Check the water level in the radiator. Check the oil level in the engine. Check the oil level in the differential. Check the oil level in the engine. Check the oil level in the differential.

ATTENTION - Control vital
Before starting the engine, check the oil level in the engine and in the differential. Check the water level in the radiator. Check the oil level in the engine. Check the oil level in the differential. Check the oil level in the engine. Check the oil level in the differential.

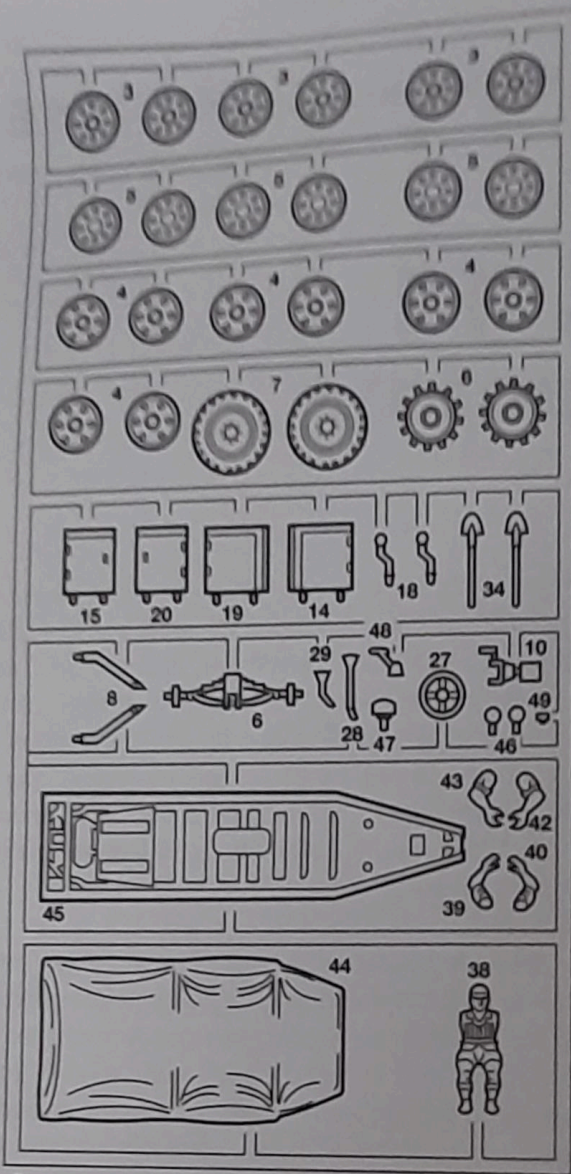
ATTENTION - Control vital
Before starting the engine, check the oil level in the engine and in the differential. Check the water level in the radiator. Check the oil level in the engine. Check the oil level in the differential. Check the oil level in the engine. Check the oil level in the differential.

ATTENTION - Control vital
Before starting the engine, check the oil level in the engine and in the differential. Check the water level in the radiator. Check the oil level in the engine. Check the oil level in the differential. Check the oil level in the engine. Check the oil level in the differential.

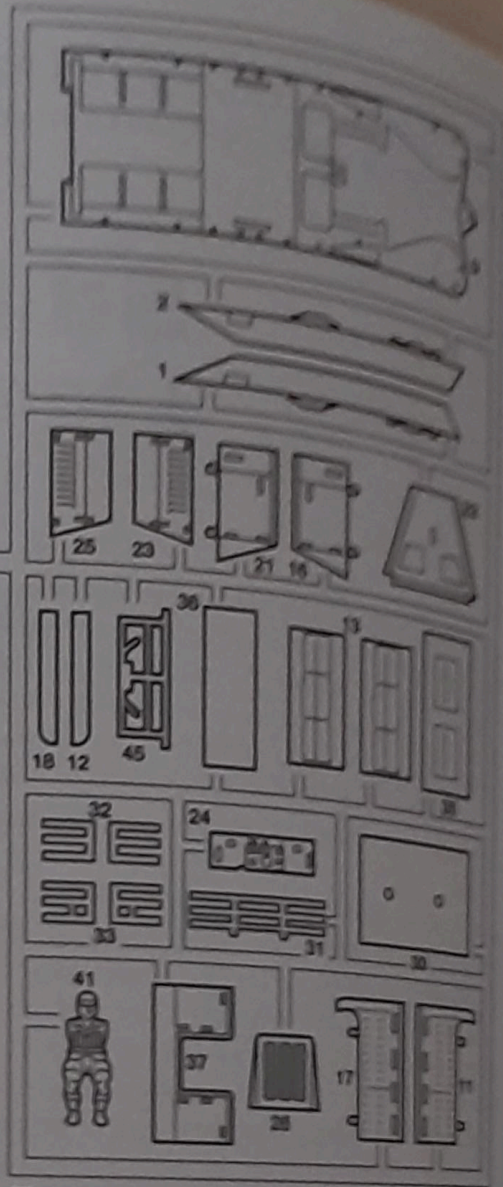
ATTENTION - Control vital
Before starting the engine, check the oil level in the engine and in the differential. Check the water level in the radiator. Check the oil level in the engine. Check the oil level in the differential. Check the oil level in the engine. Check the oil level in the differential.

ATTENTION - Control vital
Before starting the engine, check the oil level in the engine and in the differential. Check the water level in the radiator. Check the oil level in the engine. Check the oil level in the differential. Check the oil level in the engine. Check the oil level in the differential.

ATTENTION - Control vital
Before starting the engine, check the oil level in the engine and in the differential. Check the water level in the radiator. Check the oil level in the engine. Check the oil level in the differential. Check the oil level in the engine. Check the oil level in the differential.



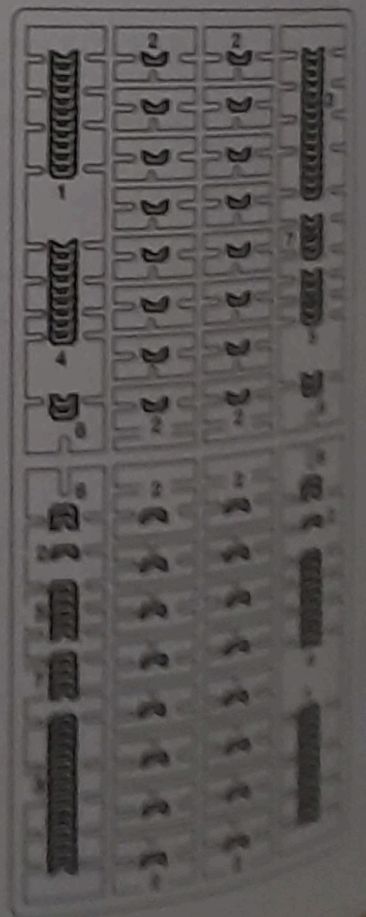
A



B



C



I numeri si riferiscono all'assortimento colori ITALERI MODEL MASTER
 The indicated colours number refer to the ITALERI MODEL MASTER
 Die angegebenen farbnummern beziehen sich auf die ITALERI MODEL MASTER
 Les références indiquées concernent les peintures ITALERI MODEL MASTER

A

Flat Black

F.S. 37038

MODEL MASTER - 1749

MODEL MASTER Acryl - 4768

B

Steel

MODEL MASTER - 1780

MODEL MASTER Acryl - 4679

C

Field Drab

MODEL MASTER - 1702

MODEL MASTER Acryl - 4708

D

Wood

MODEL MASTER - 1735

MODEL MASTER Acryl - 4673

E

Flat White

F.S. 17875

MODEL MASTER - 1768

MODEL MASTER Acryl - 4768

F

Skin Tone

MODEL MASTER - 1518

MODEL MASTER Acryl - 4801

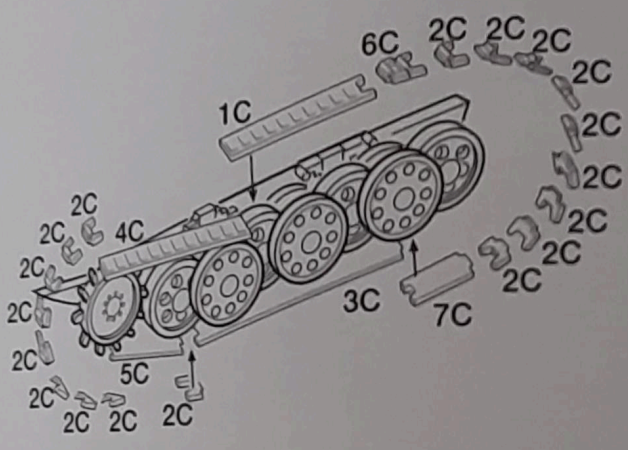
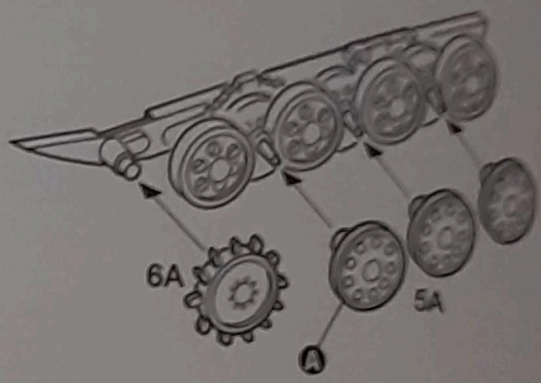
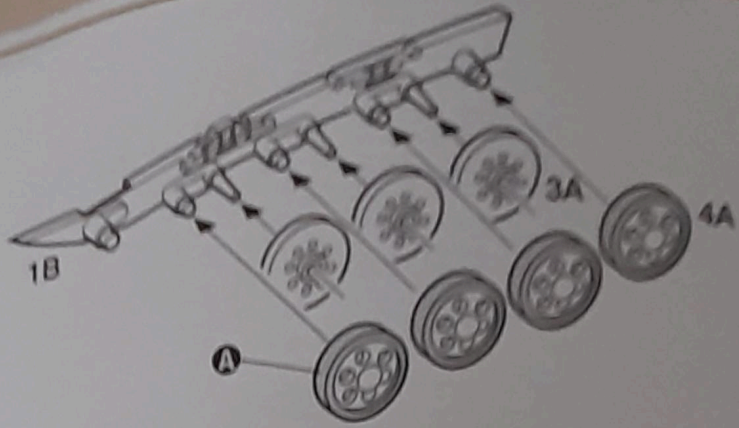
G

Orange Brown RLM 74

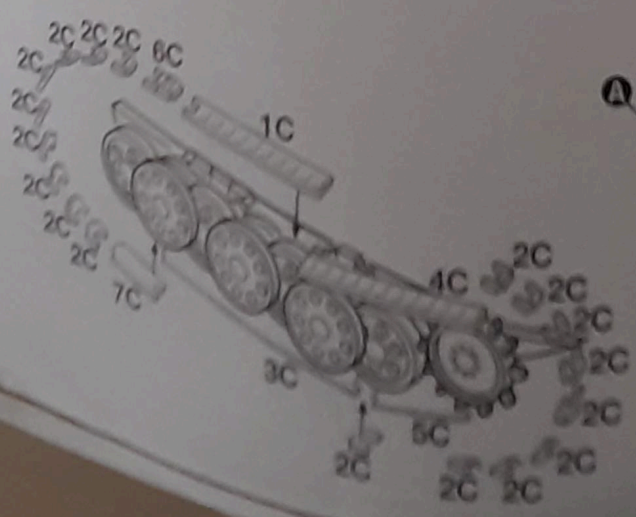
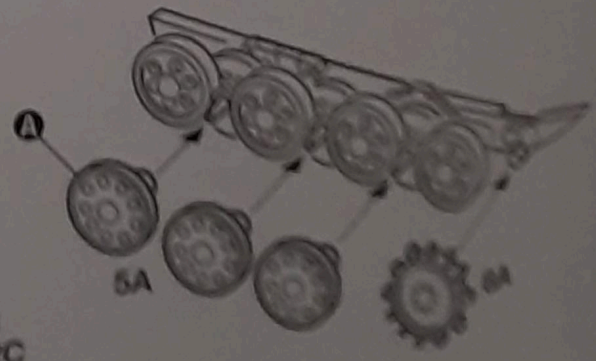
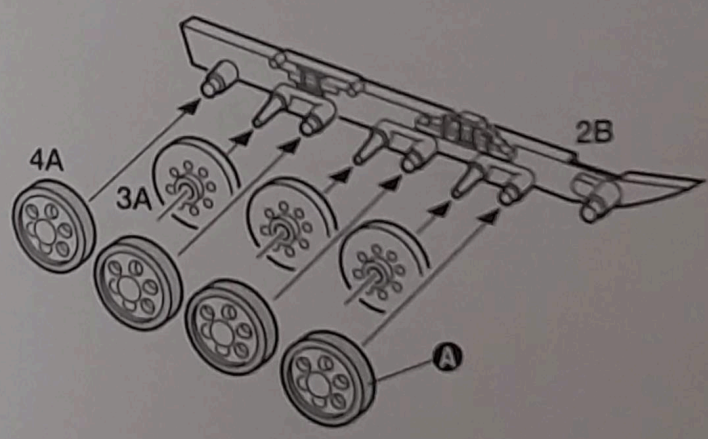
MODEL MASTER - 1584

MODEL MASTER Acryl - 4784

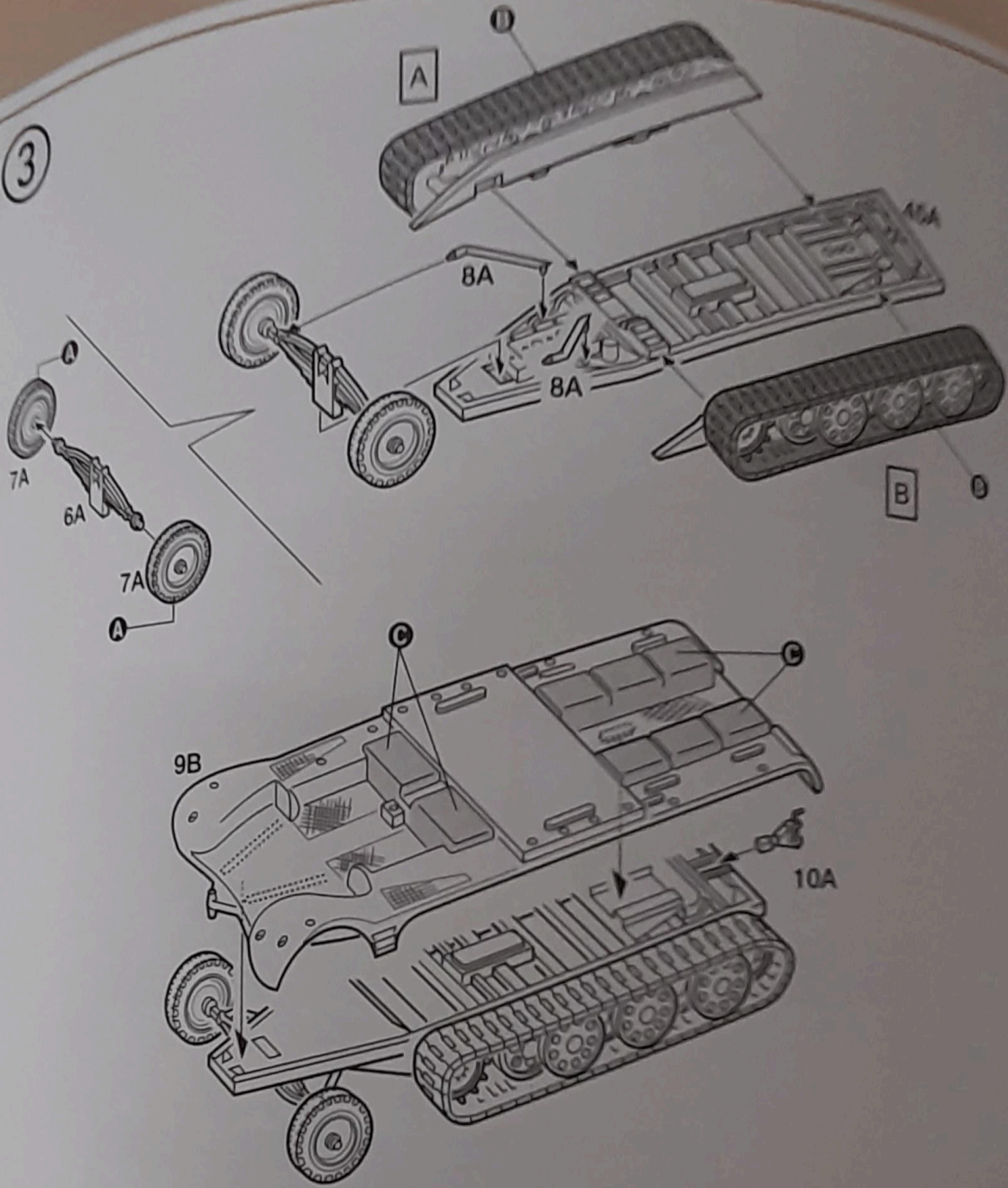
1 A



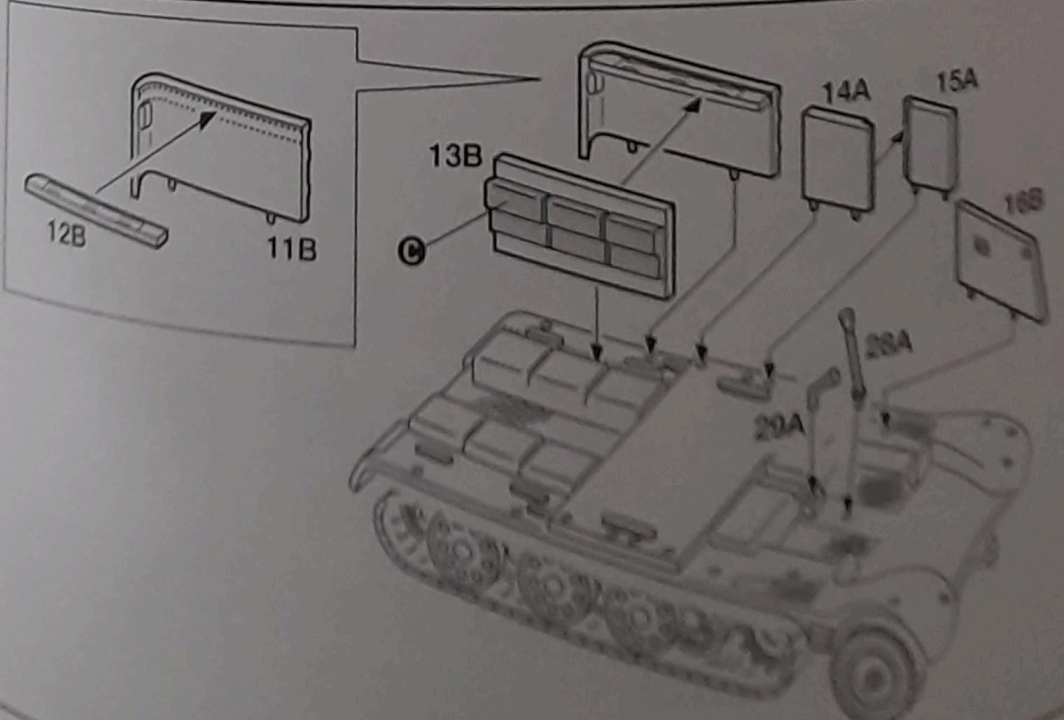
2 B



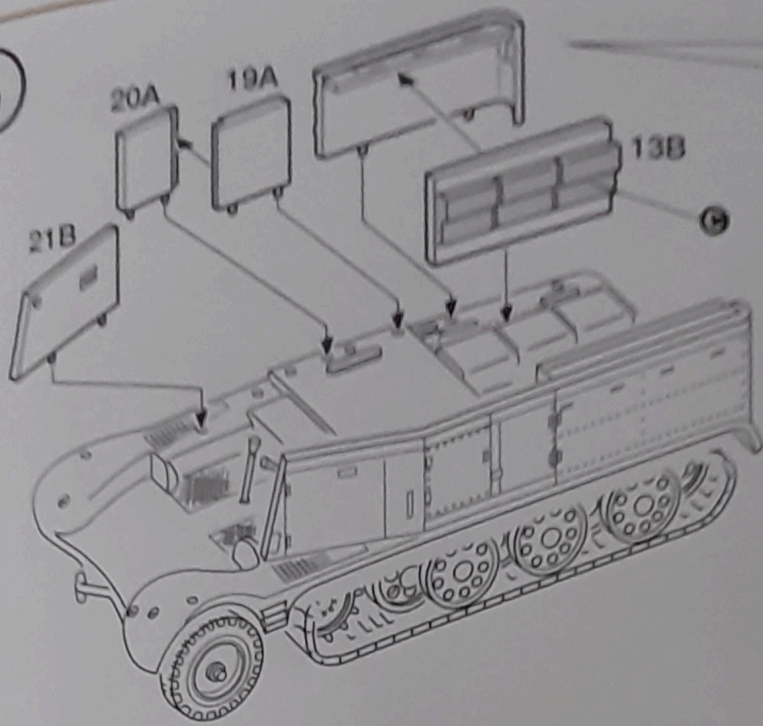
3



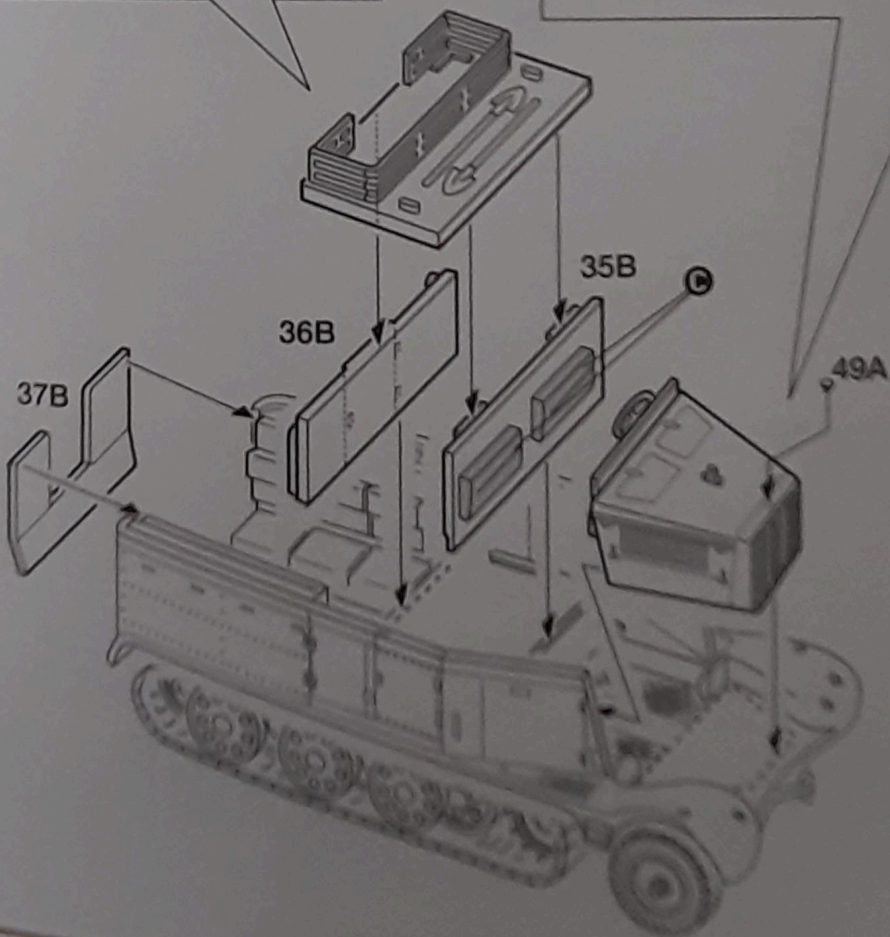
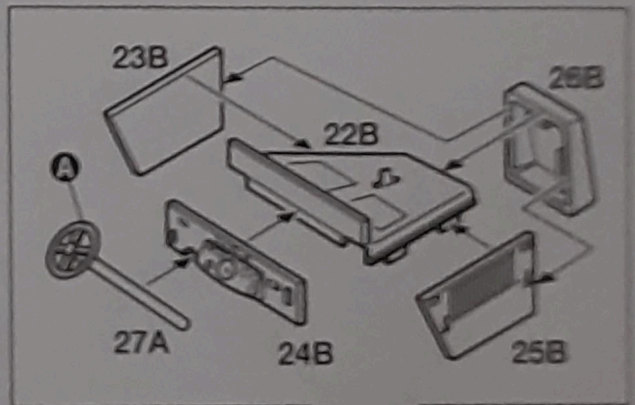
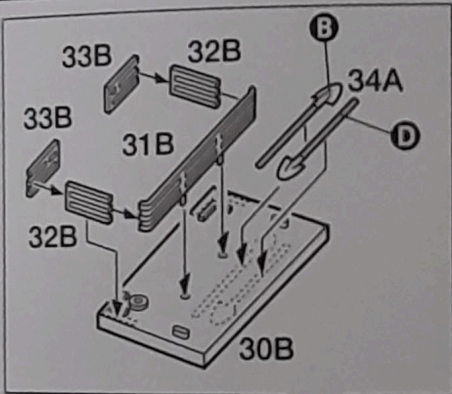
4



5

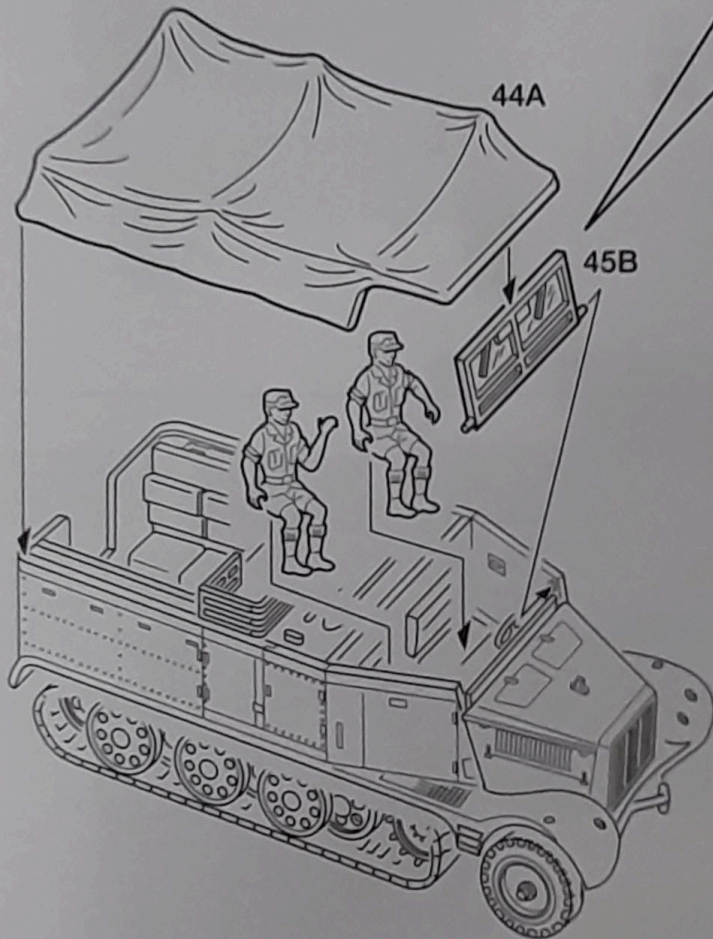
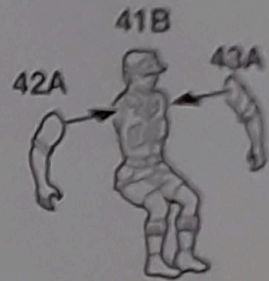
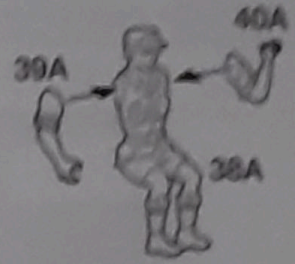
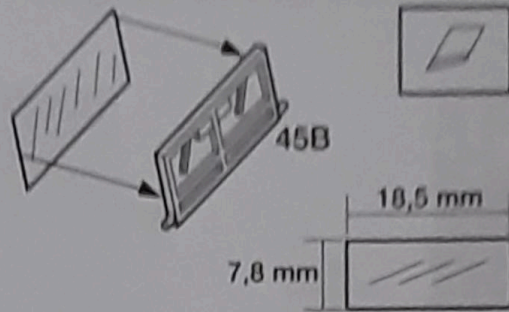


6

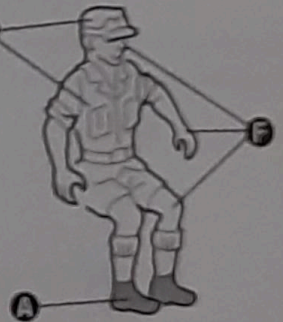


7

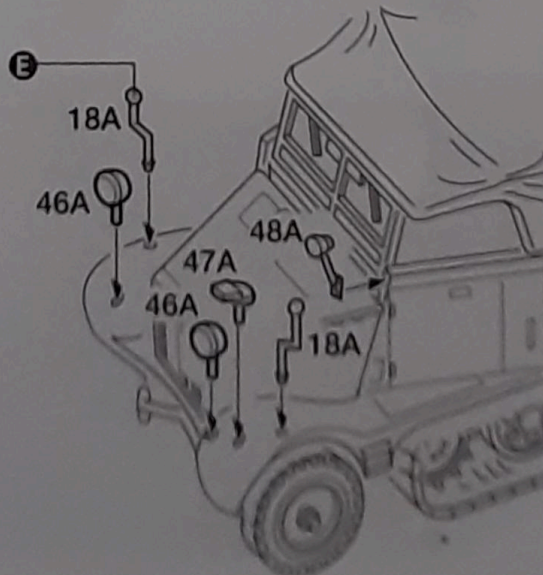
From Plastic Clear Sheet



ALTERNATIVE **G**
For Tropical
Regions

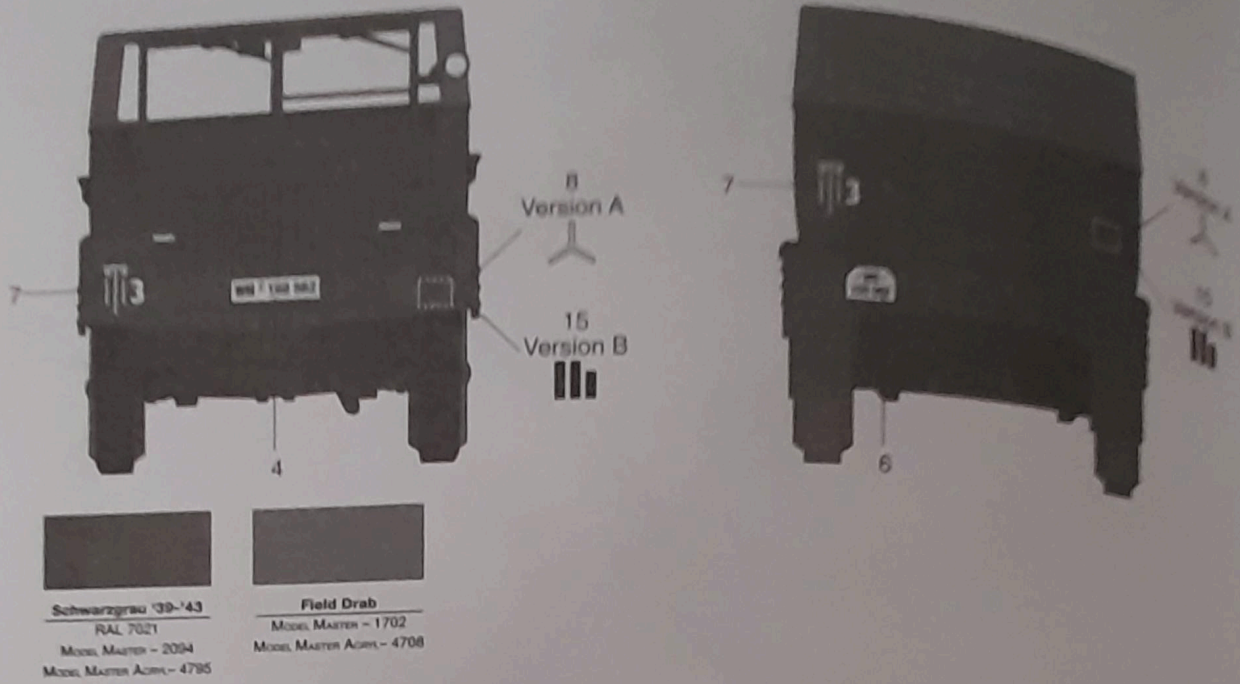


8

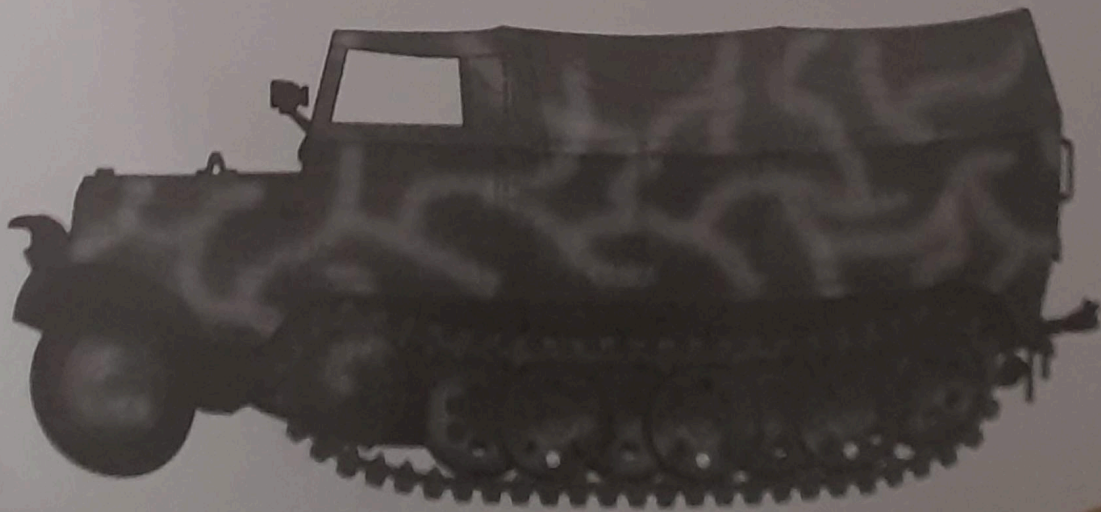
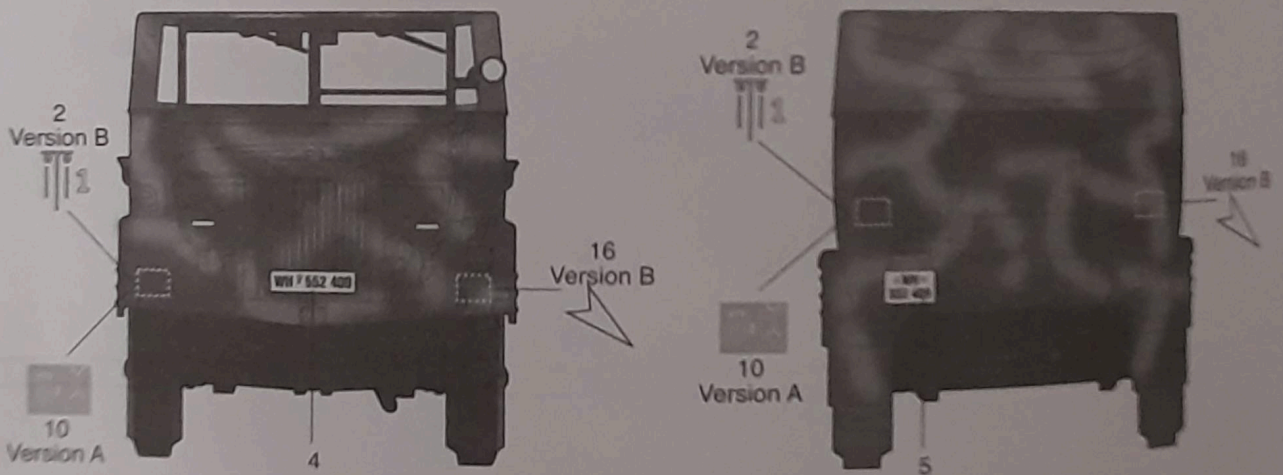
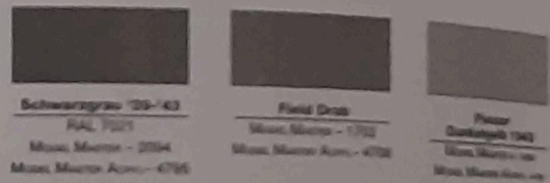


Version A: 1st Panzer Division Kursk, 1943 Russia

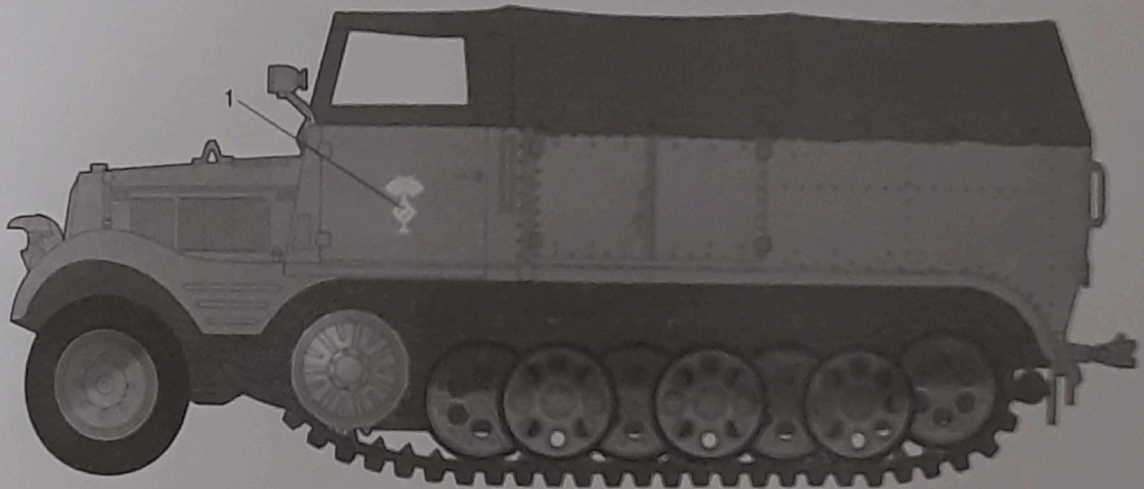
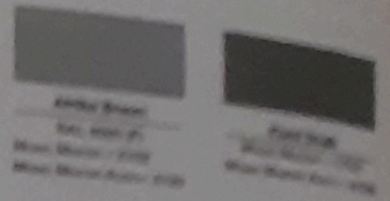
Version B: 4th Panzer Division Heeresgruppe Nord Operation "Barbarossa", June 1944



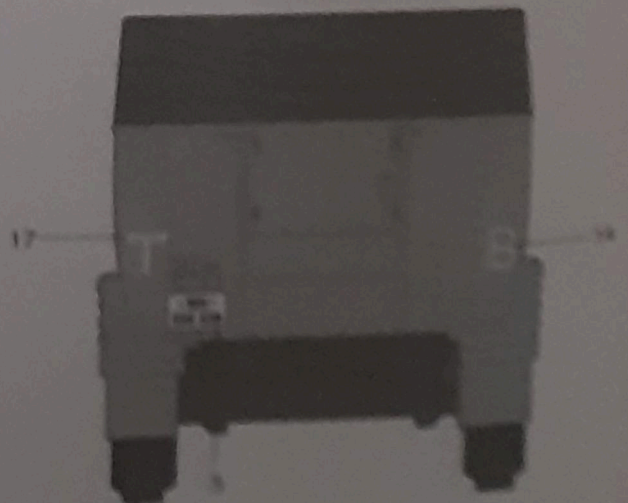
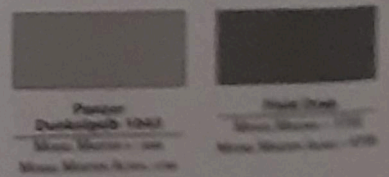
Version A: 9th Panzer Division, Russia 1942
Version B: 4th Panzer Division, Kursk 1943

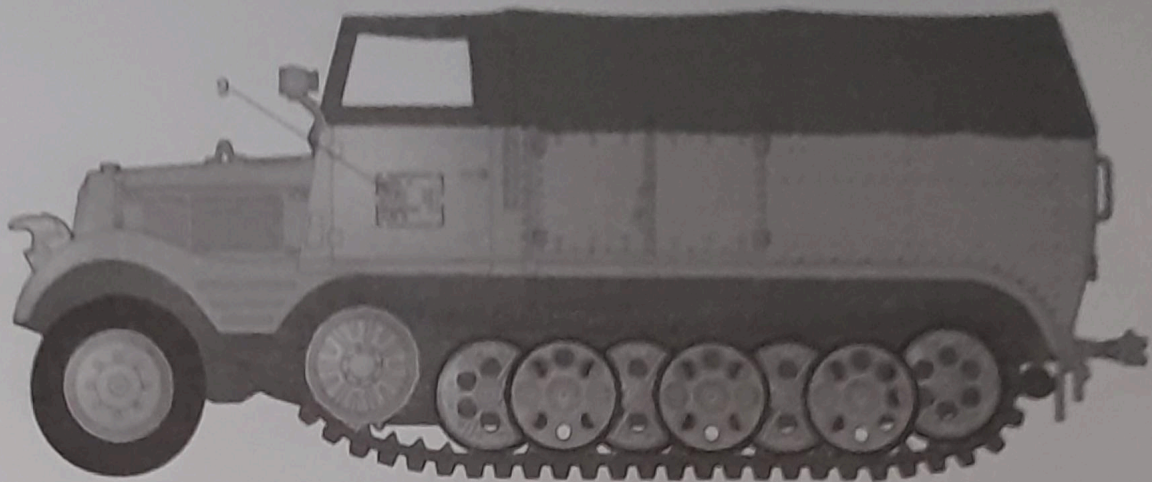


Deutsche Afrikakorps 15th Panzer Division, North Africa 1941-42

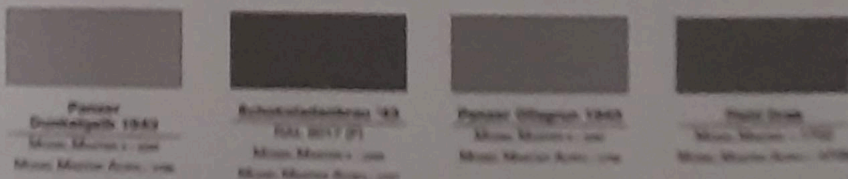
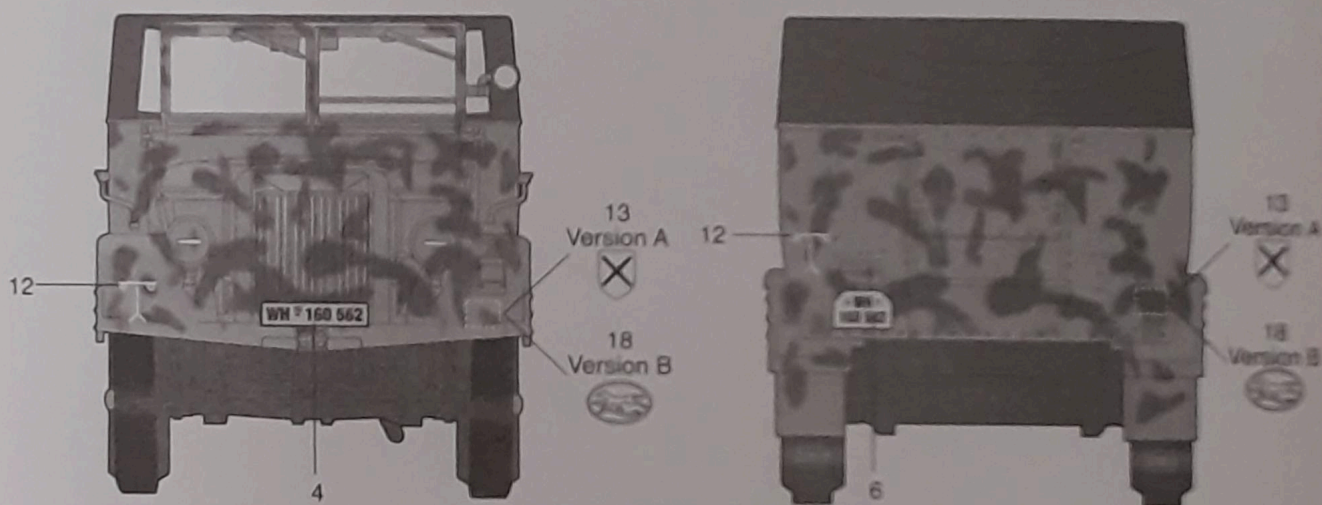


21st Panzer Division, Normandy France June 1944





Version A: 5th Werfer Brigade 71st Werfer Regiment, Cassino Area Italy May 1944
Version B: 116th Panzer Division, Normandy France June 1944



Questo è un modello di un veicolo di combattimento. Il veicolo è un mezzo cingolato che viene utilizzato per il trasporto di truppe e materiale. È un veicolo di combattimento che viene utilizzato per il trasporto di truppe e materiale. È un veicolo di combattimento che viene utilizzato per il trasporto di truppe e materiale.



Questo è un modello di un veicolo di combattimento. Il veicolo è un mezzo cingolato che viene utilizzato per il trasporto di truppe e materiale. È un veicolo di combattimento che viene utilizzato per il trasporto di truppe e materiale. È un veicolo di combattimento che viene utilizzato per il trasporto di truppe e materiale.

Questo è un modello di un veicolo di combattimento. Il veicolo è un mezzo cingolato che viene utilizzato per il trasporto di truppe e materiale. È un veicolo di combattimento che viene utilizzato per il trasporto di truppe e materiale. È un veicolo di combattimento che viene utilizzato per il trasporto di truppe e materiale.

Questo è un modello di un veicolo di combattimento. Il veicolo è un mezzo cingolato che viene utilizzato per il trasporto di truppe e materiale. È un veicolo di combattimento che viene utilizzato per il trasporto di truppe e materiale. È un veicolo di combattimento che viene utilizzato per il trasporto di truppe e materiale.

Questo è un modello di un veicolo di combattimento. Il veicolo è un mezzo cingolato che viene utilizzato per il trasporto di truppe e materiale. È un veicolo di combattimento che viene utilizzato per il trasporto di truppe e materiale. È un veicolo di combattimento che viene utilizzato per il trasporto di truppe e materiale.

Questo è un modello di un veicolo di combattimento. Il veicolo è un mezzo cingolato che viene utilizzato per il trasporto di truppe e materiale. È un veicolo di combattimento che viene utilizzato per il trasporto di truppe e materiale. È un veicolo di combattimento che viene utilizzato per il trasporto di truppe e materiale.

Questo è un modello di un veicolo di combattimento. Il veicolo è un mezzo cingolato che viene utilizzato per il trasporto di truppe e materiale. È un veicolo di combattimento che viene utilizzato per il trasporto di truppe e materiale. È un veicolo di combattimento che viene utilizzato per il trasporto di truppe e materiale.

Questo è un modello di un veicolo di combattimento. Il veicolo è un mezzo cingolato che viene utilizzato per il trasporto di truppe e materiale. È un veicolo di combattimento che viene utilizzato per il trasporto di truppe e materiale. È un veicolo di combattimento che viene utilizzato per il trasporto di truppe e materiale.

Questo è un modello di un veicolo di combattimento. Il veicolo è un mezzo cingolato che viene utilizzato per il trasporto di truppe e materiale. È un veicolo di combattimento che viene utilizzato per il trasporto di truppe e materiale. È un veicolo di combattimento che viene utilizzato per il trasporto di truppe e materiale.

