

West Germany Air Force was organized with F-104G and G-91R/3. It was almost difficult to go altitude flight for these plane because of geographical characteristic and 160 F-104F's were lost.

The 175 F-4F phantom's were introduced and equipped from 1973 to 1976.

|                 |                                   |
|-----------------|-----------------------------------|
| Crew: 2,        | Wing area: 49.24 m <sup>2</sup> , |
| Span: 11.71m,   | Empty weight: 13,895 kg,          |
| Length: 19.2 m, | Max speed: Mach 2.3,              |
| Height: 5.01m,  | M16A-1×1.                         |

西ドイツ空軍は(ルフトバッフエ)、従来F-104GとG-91R/3で構成されていましたが、西ドイツの地理的特性から攻撃目標まで高空を飛行してまた帰還するというようなことができず、離陸すると同時に超低空を突進する、いわゆるLo-Lo-Loミッションを必要とされ、そのようなミッションが得意でないF-104Gを訓練中に160機も失なってしまいました。このような経過の中で生まれたNKF(新戦闘機)計画が実現するまでの中継機として1973-1976にF-4ファントムII175機を導入しました。

これにより西ドイツ空軍は、アメリカに次ぐ第2番目のファントム国となりました。なお現在4航空団に配属されていますが、そのうちJG71“リヒトホーフエン”とJG74が迎撃制空任務をJaboG35と36が戦闘爆撃任務をもって主力となっています。

F-4FとF-4Eとの主な相違点は、火器管制装置を簡素化しスパローAAMの運用能力がないことと、No.7燃料タンクが外してあることですが、そのかわり軽量化に成功しており、空戦機動能力を高め、価格軽減の要求も満たした機体となっています。

F-4Fのデーター

乗員2名 全幅11.71m 全長19.2m 全高5.01m 翼面積49.24m<sup>2</sup> 自重13,895kg×2  
最大離陸重量27,300kg エンジンJ79-GE/MUT-17×2 推力5,380×2(アフターバーナー使用時8,120×2) 最大速度マッハ2.3(高度12,500m) 実用上昇限度17,160m 固定武装M61A-1 20mmバルカン砲×1

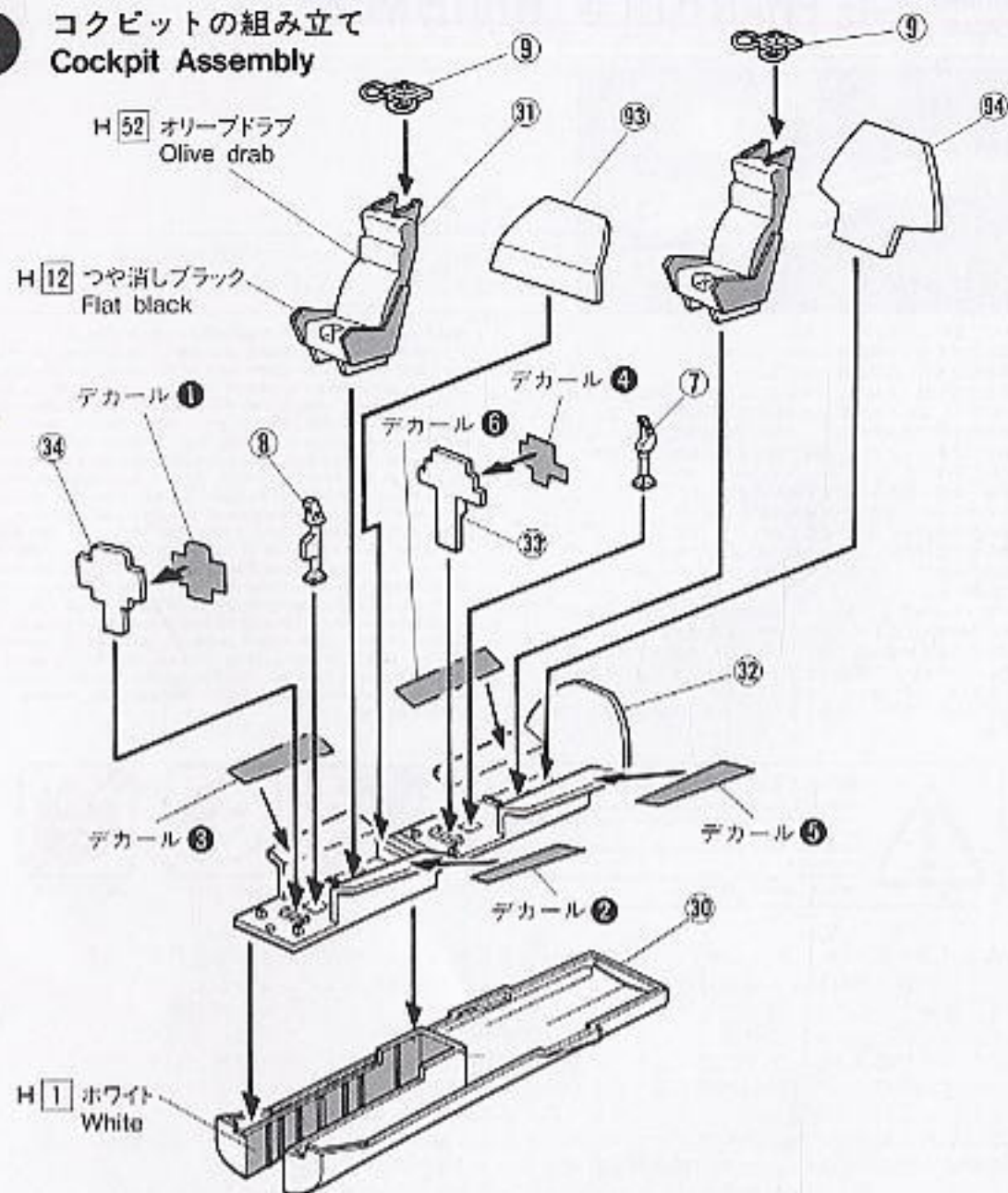
ファントムF-4Eは、C型、D型に続く空軍機の生産型として開発していたものですが、最初空軍がE型として計画していたものは、パルス・ドップラー・レーダーを装備したFCSの能力向上で、形としてはF-4Jと似た外形となるはずでした。

しかし、これと同時期に空軍内において、ファントムに固定武装が無いことを疑問視する声があったことと、ベトナム戦争において固定武装の必要性を痛感させたことにより、E型にはM61A1を装備することが決定しました。

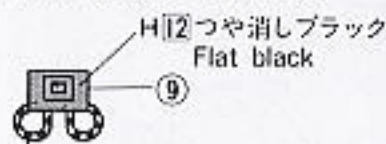
R F-4Cと同じ小型化されたレドームには、パルス・ドップラー・レーダーが収納できず、ロックダウン能力は落ちてもソリッドステート化されたAPQ-120レーダーを採用、その下部に機関砲を配置するレイアウトとなり、これは振動に弱い真空管レーダーでは考えられないことで、電子機器の発達が兵器のデザインにも影響するという例です。

E型は、ベトナム戦争の最中に生産されたため、戦訓を逐次受け入れ、様々な改修が行なわれました。目立つのはECMの強化と前縁スラットです。この前縁スラットは大きな改造となるばかりでなく、最大速度、加速性まで低下させるものですが、代わりに空戦時の旋回性、操縦性、失速特性の改善効果が大きく、空戦性能向上のためE型生産途中から採用されたものです。

# 1 コックピットの組み立て Cockpit Assembly



## フェイスカーテンハンドルの塗装 Face curtain handle Painting



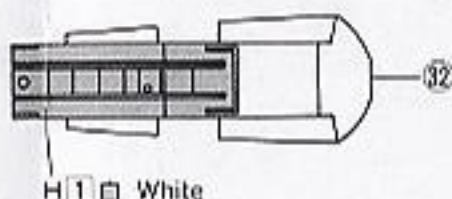
H 2 ブラックとH 4 イエローのチェック  
Black Yellow



コックピット内側 … H 52 エアクラフトグレー  
Cockpit inside Aircraft gray

操縦桿 …… H 2 ブラック  
Control column Black

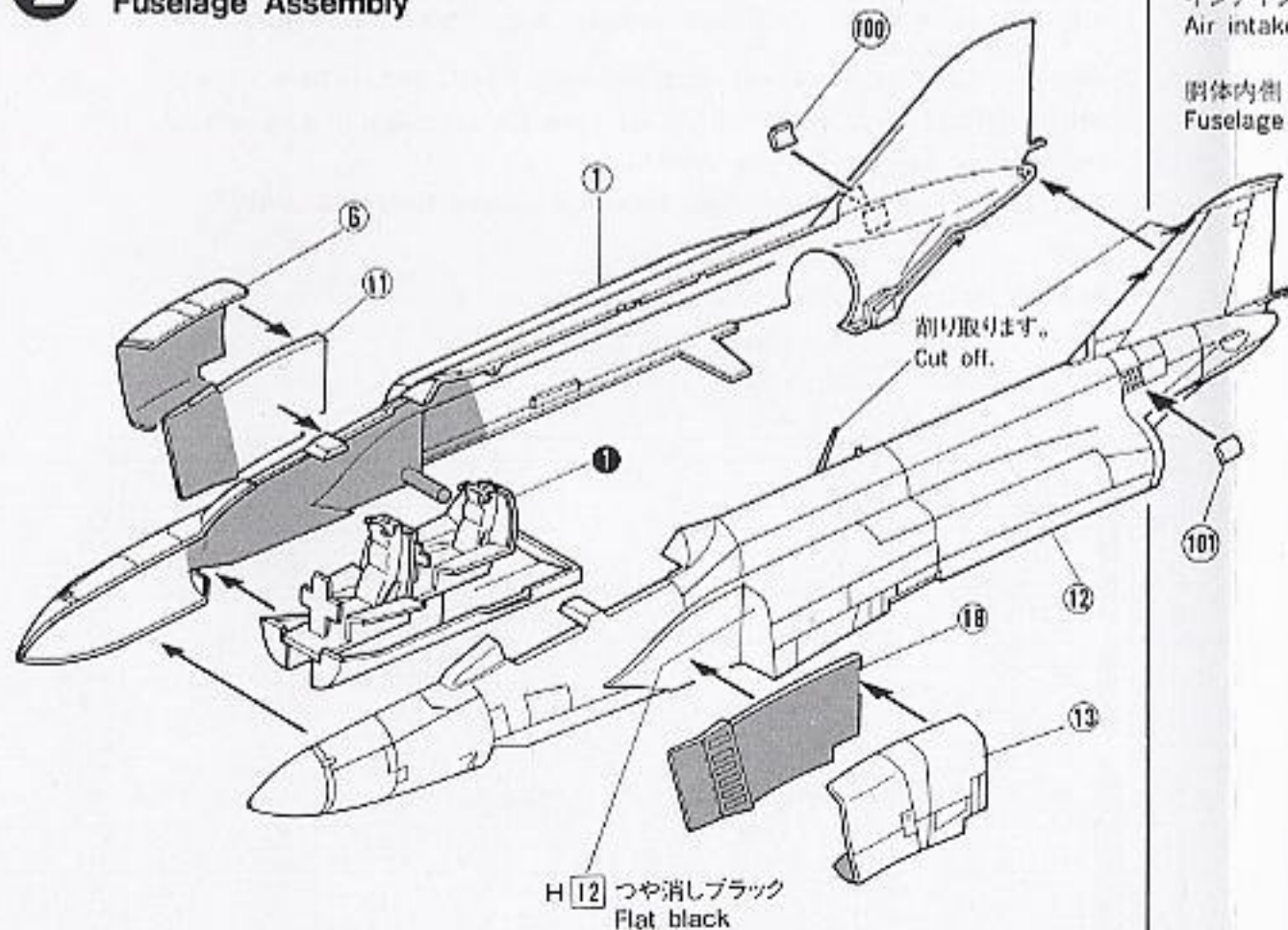
## コックピットフロア下面の塗装 Cockpit floor bottom Painting



インテイク内側 … H 1 白  
Air intake inside White

胴体内側 …… H 52 エアクラフトグレー  
Fuselage inside Aircraft gray

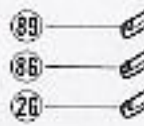
# 2 胴体の組み立て Fuselage Assembly



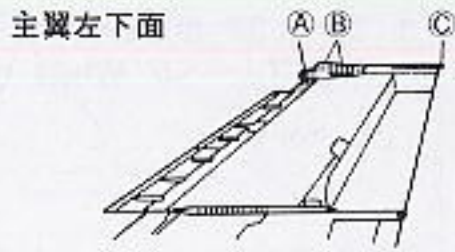
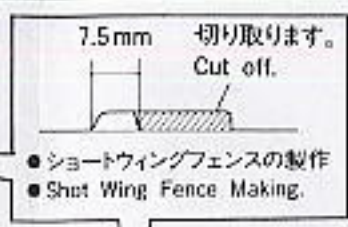
### 3 主翼の組み立て Wing Assembly

**!** ウス皮部に  
穴をあけます。  
Make a hole

サイドウィンダー  
370燃料タンク  
を取り付ける場合も  
穴をあけます。

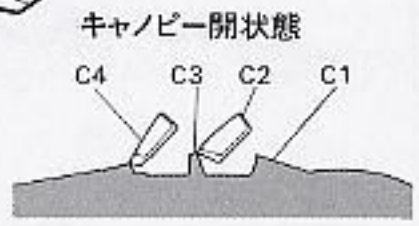
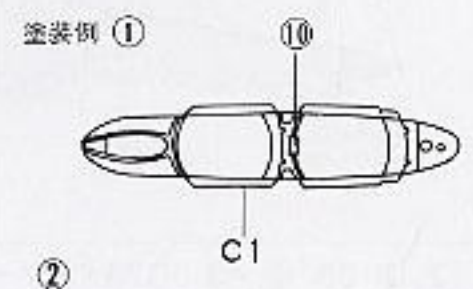
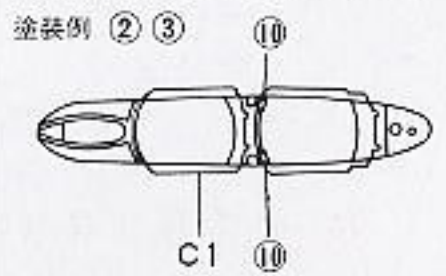


●ウス皮部に穴をあけます。 ● Make a hole.



④ H② 黒 Black  
⑤ H③ 赤 Red  
⑥ H① 白 White

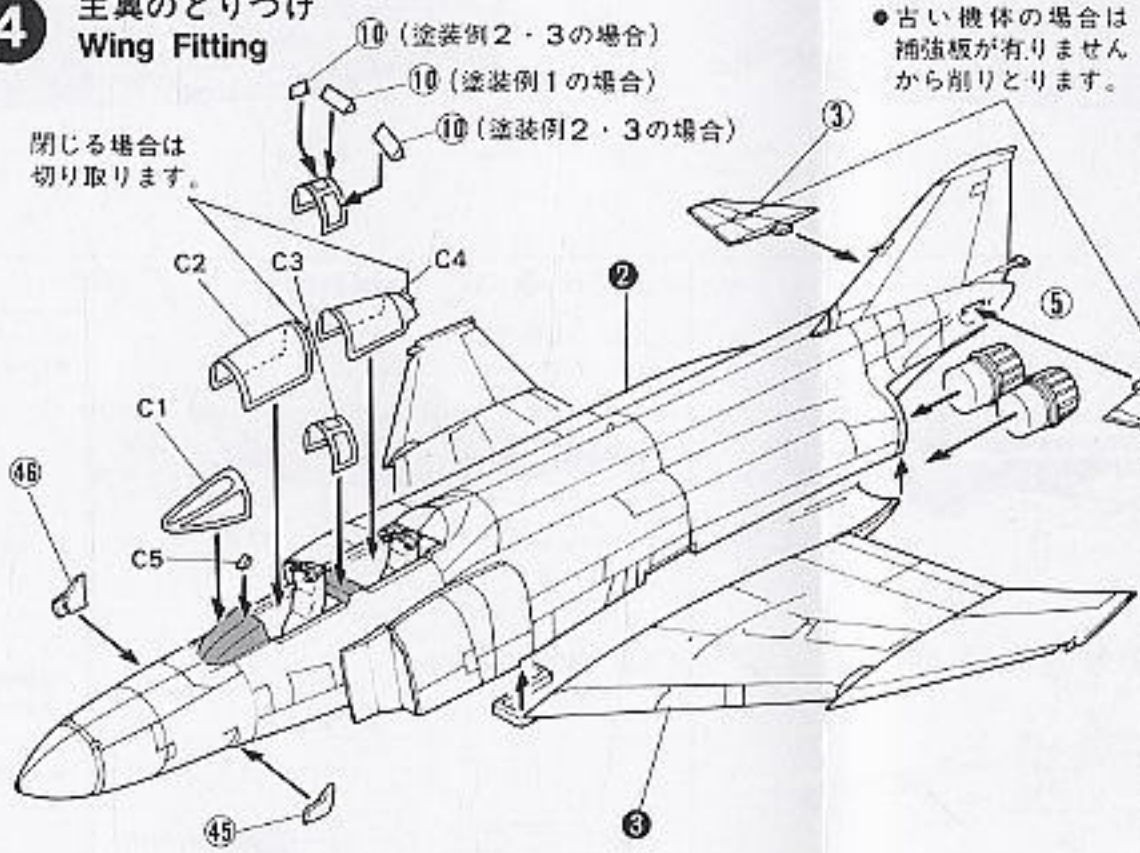
### バックミラーとりつけ参考図 Rear View Mirror Location



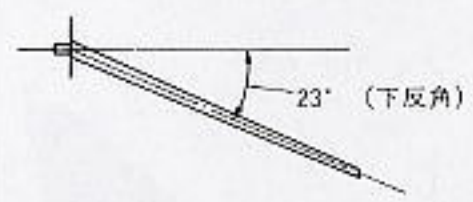
### 4 主翼のとりつけ Wing Fitting

閉じる場合は  
切り取ります。

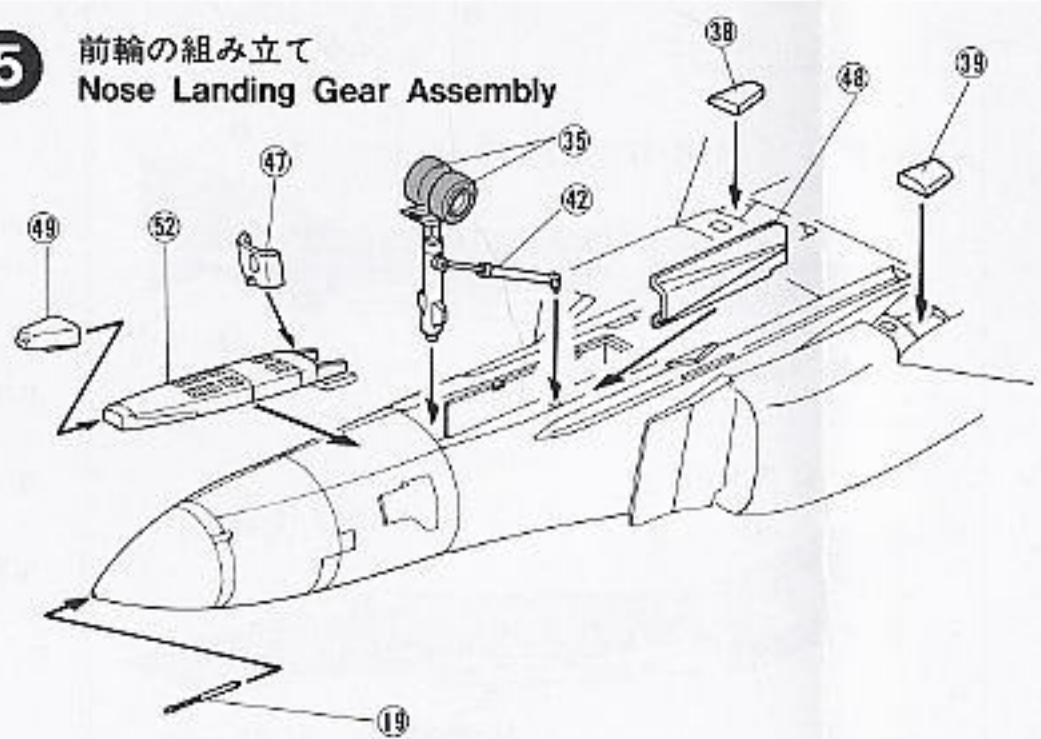
●古い機体の場合は  
補強板がありません  
から削り取ります。



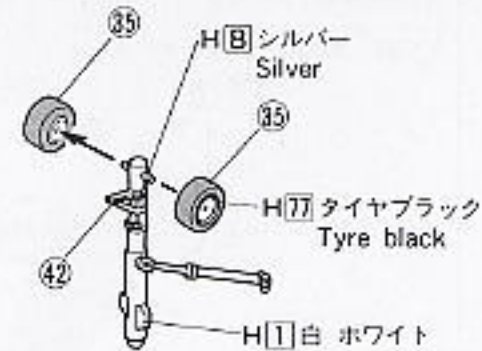
### 水平尾翼とりつけ参考図 Stabilator Angle



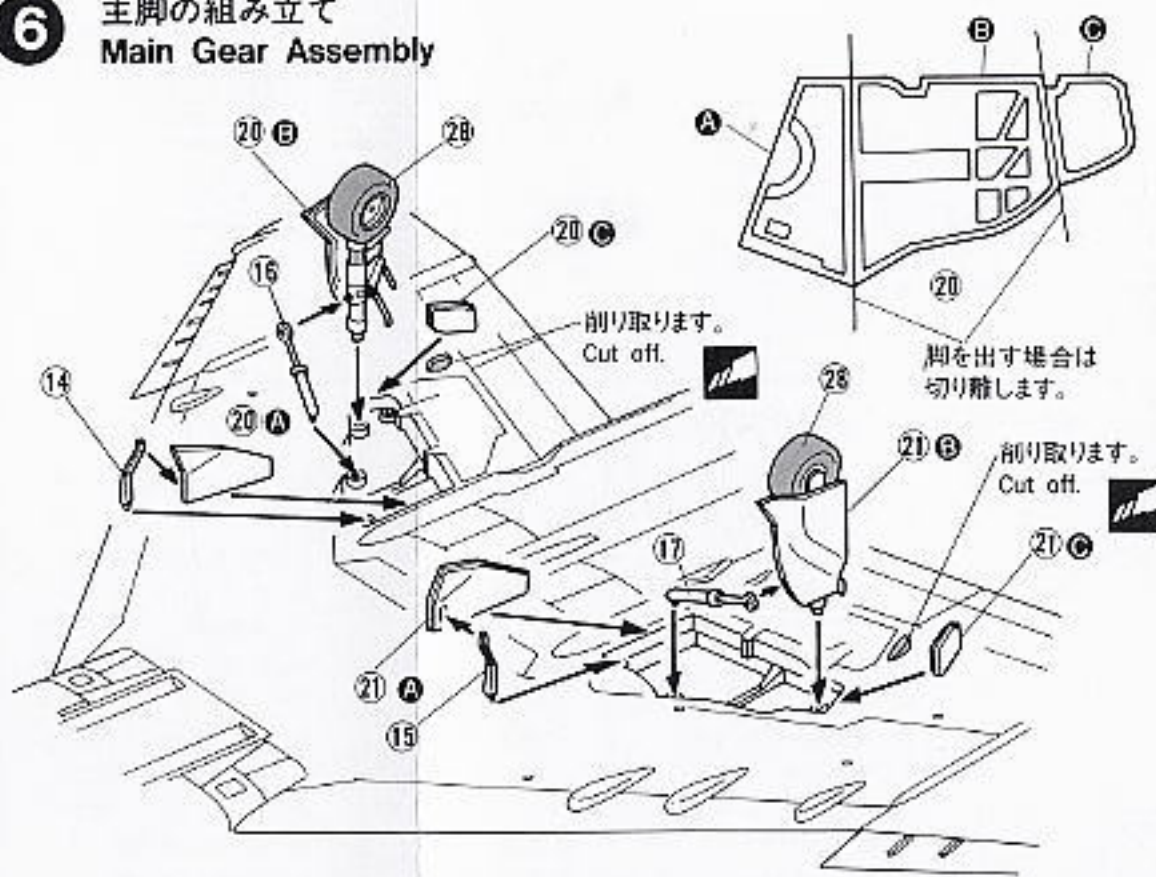
### 5 前輪の組み立て Nose Landing Gear Assembly



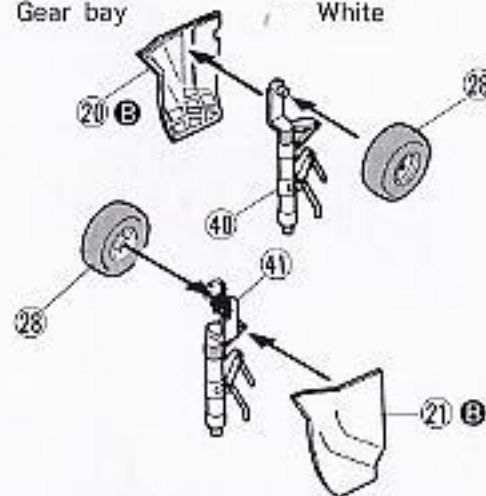
### 脚の塗装 Nose Gear Painting



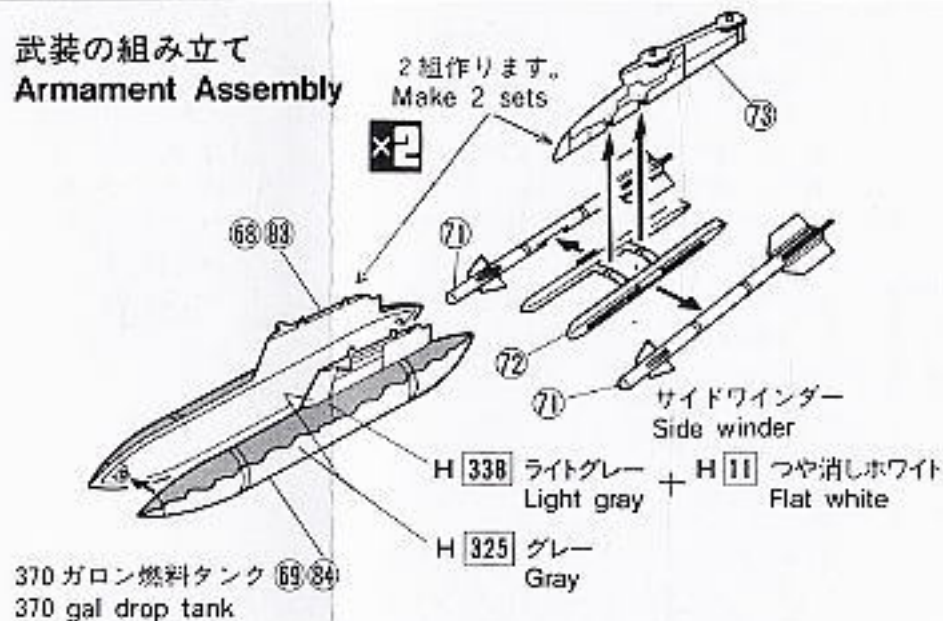
## 6 主脚の組み立て Main Gear Assembly



- 脚柱 ..... H 1 白  
Gear strut ..... White
- オレオ ..... H 8 シルバー  
Oleo strut ..... Silver
- ホイール ..... H 1 白  
Wheel ..... White
- タイヤ ..... H 77 タイヤブラック  
Tyre ..... Tyre black
- 脚扉内側 ..... H 1 白  
Gear cover inside ..... White
- 脚収納庫 ..... H 1 白  
Gear bay ..... White

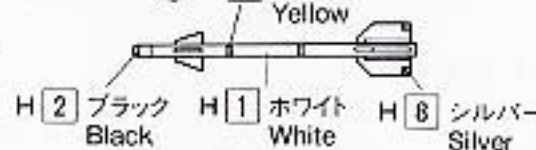


## 7 武装の組み立て Armament Assembly

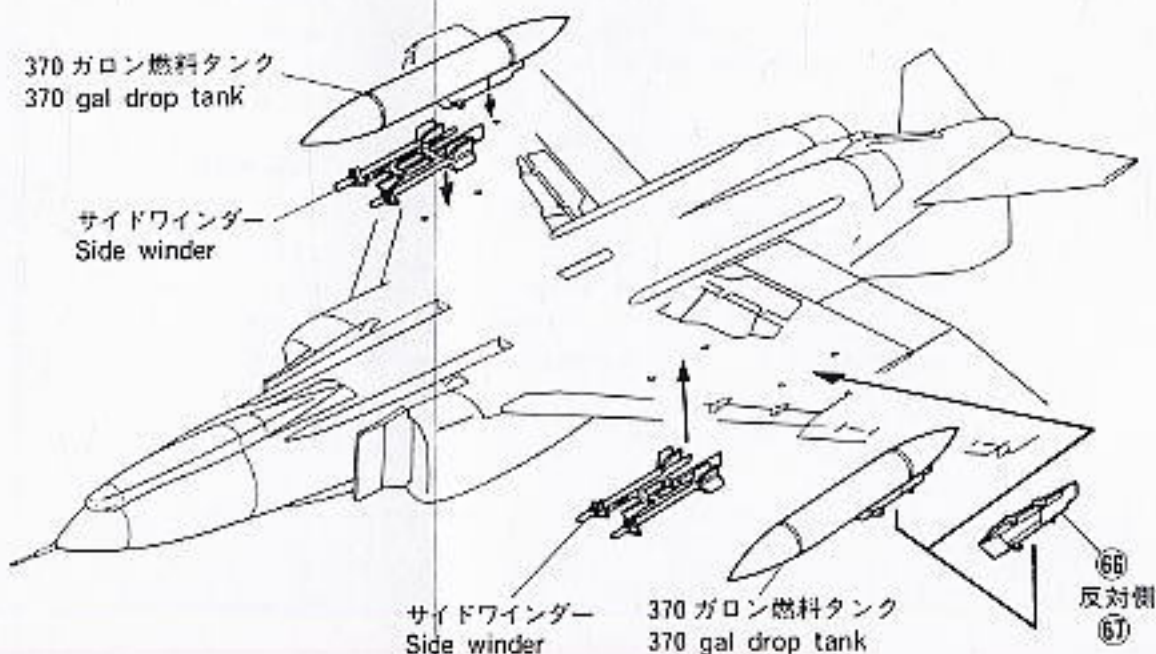


- 370 ガロン燃料タンク ..... H 315 グレー  
370 gal drop tank ..... Gray
- ..... H 316 ホワイト  
..... White
- パイロン ..... H 316 ホワイト  
Pylon ..... White
- ランチャー ..... H 316 ホワイト  
Launcher ..... White

### サイドワインダーの塗装 Sidewinder Painting



## 8 武装のとりつけ Armament Fitting



370 ガロン燃料タンク  
370 gal drop tank

サイドワインダー  
Side winder

サイドワインダー  
Side winder

370 ガロン燃料タンク  
370 gal drop tank

66  
反対側  
67

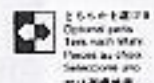
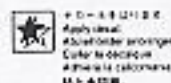
部品請求カード (K5) 1/72 F-4F "WHITE MILK"  
(部品名) 部品代(消費税・送料を含む)

|      |      |
|------|------|
| A    | 463円 |
| B    | 463円 |
| C    | 218円 |
| D    | 463円 |
| E    | 463円 |
| F    | 410円 |
| G    | 218円 |
| デカール | 560円 |
| 説明書  | 266円 |

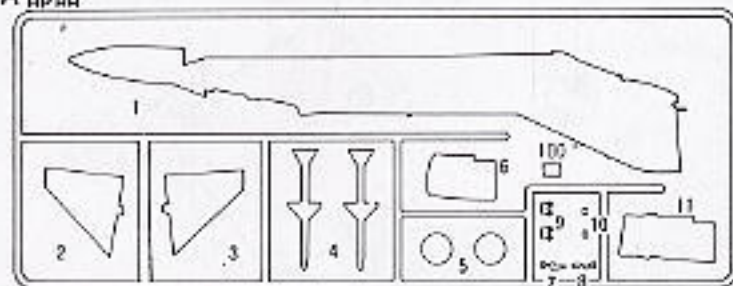
●必要な部品を○でかこみ、住所、氏名、郵便番号を明記の上、このカードと代金を郵便為替又は、現金書留にて当社アフターサービス係まで添えてお申し込み下さい。

●表示価格は予告なく変更する場合があります。

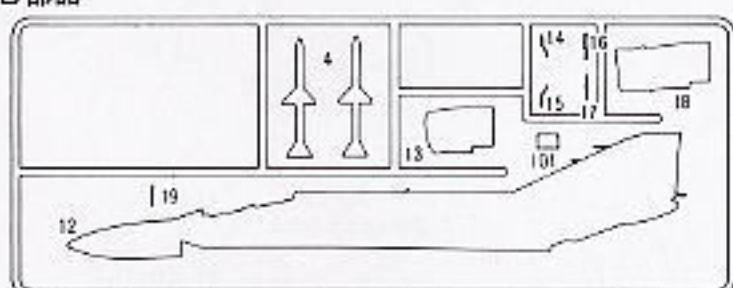
●複数の部品を注文される場合は、金額をお問い合わせ下さい。



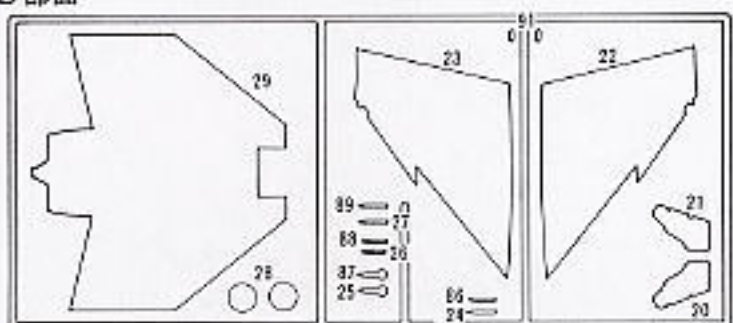
### A 部品



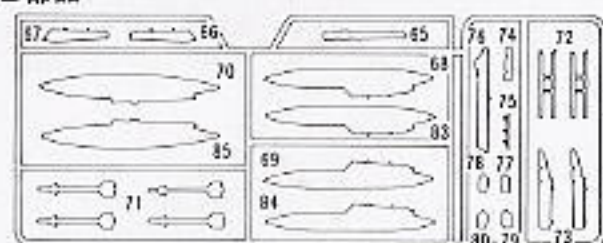
### B 部品



### D 部品



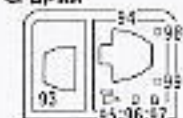
### E 部品



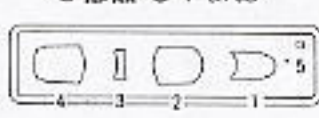
### F 部品



### G 部品



### C 部品 C Parts



### 《パーツリスト》

- |                    |                   |                     |
|--------------------|-------------------|---------------------|
| 1. 胴体 (右)          | 24. スラット・パーツ (左)  | 68. 370ガロン燃料タンク (右) |
| 2. 水平尾翼 (左)        | 25. スラット・パーツ (右)  | 69. " (左)           |
| 3. " (右)           | 27. スラット・パーツ (左)  | 71. AIM9B サイドワインダー  |
| 5. 排気管             | 28. 主車輪           | 72. サイドワインダーランチャー   |
| 6. インテイク (右)       | 29. 主翼下面          | 73. 主翼内側パイロン        |
| 7. 操縦桿 (後)         | 30. 機首下面          | 83. 370ガロン燃料タンク (右) |
| 8. " (前)           | 31. シート           | 84. " (左)           |
| 9. フェイスカーテンハンドル    | 32. コックピットフロア     | 86. スラット・パーツ (右)    |
| 10. バックミラー         | 33. メーターパネル (後)   | 88. " (左)           |
| 11. スプリッタープレート (右) | 34. " (前)         | 89. " (左)           |
| 12. 胴体 (左)         | 35. 前車輪           | 93. バルクヘッド (前)      |
| 13. インテイク (左)      | 40. 主脚柱 (左)       | 94. バルクヘッド (後)      |
| 14. 主脚カバー支柱        | 41. " (右)         | 100. F.C.E 扉 (右)    |
| 15. "              | 42. 前脚柱           | 101. F.C.E 扉 (左)    |
| 16. 主脚支柱           | 45. 機首エアインテイク (左) |                     |
| 17. "              | 46. " (右)         |                     |
| 18. スプリッタープレート (左) | 47. 前脚カバー A       |                     |
| 19. ピトー管           | 48. " B           |                     |
| 20. 主脚カバー (左)      | 49. フェアリング A      |                     |
| 21. 主脚カバー (右)      | 52. バルカン砲カバー      |                     |
| 22. 主翼上面 (左)       | 66. 主翼外側パイロン      |                     |
| 23. 主翼上面 (右)       | 67. "             |                     |

### 《Parts List》

- |                              |                          |                           |
|------------------------------|--------------------------|---------------------------|
| 1. Fuselage (R)              | 24. Slat part (L)        | 68. 370 gal drop tank (R) |
| 2. Stabilator (L)            | 26. " (R)                | 69. " (L)                 |
| 3. " (R)                     | 27. " (L)                | 71. AIM-9B Sidewinder     |
| 5. Jet nozzle                | 28. Main wheel           | 72. Sidewinder launcher   |
| 6. Air intake (R)            | 29. Wing bottom          | 73. Inner wing pylon      |
| 7. Control column A          | 30. Nose bottom          | 83. 370 gal drop tank (R) |
| 8. " B                       | 31. Seat                 | 84. " (L)                 |
| 9. Face curtain handle       | 32. Cockpit floor        | 86. Slat part (R)         |
| 10. Rear view mirror         | 33. Instrument panel (R) | 88. Slat part (L)         |
| 11. Splitter plate (R)       | 34. " (F)                | 89. " (L)                 |
| 12. Fuselage (L)             | 35. Nose wheel           | 93. Bulkhead (F)          |
| 13. Air intake (L)           | 40. Main gear strut (L)  | 94. Bulkhead (R)          |
| 14. Main gear cover actuator | 41. " (R)                | 100. F.C.E door (R)       |
| 15. "                        | 42. Nose gear strut      | 101. F.C.E door (L)       |
| 16. Main gear actuator       | 45. Nose air intake (L)  |                           |
| 17. "                        | 46. " (R)                |                           |
| 18. Splitter plate (L)       | 47. Nose gear cover A    |                           |
| 19. Pitot tube               | 48. " B                  |                           |
| 20. Main gear cover (L)      | 49. Fairing A            |                           |
| 21. " (R)                    | 52. Gun cover            |                           |
| 22. Wing top (L)             | 66. Outer wing pylon     |                           |
| 23. " (R)                    | 67. "                    |                           |

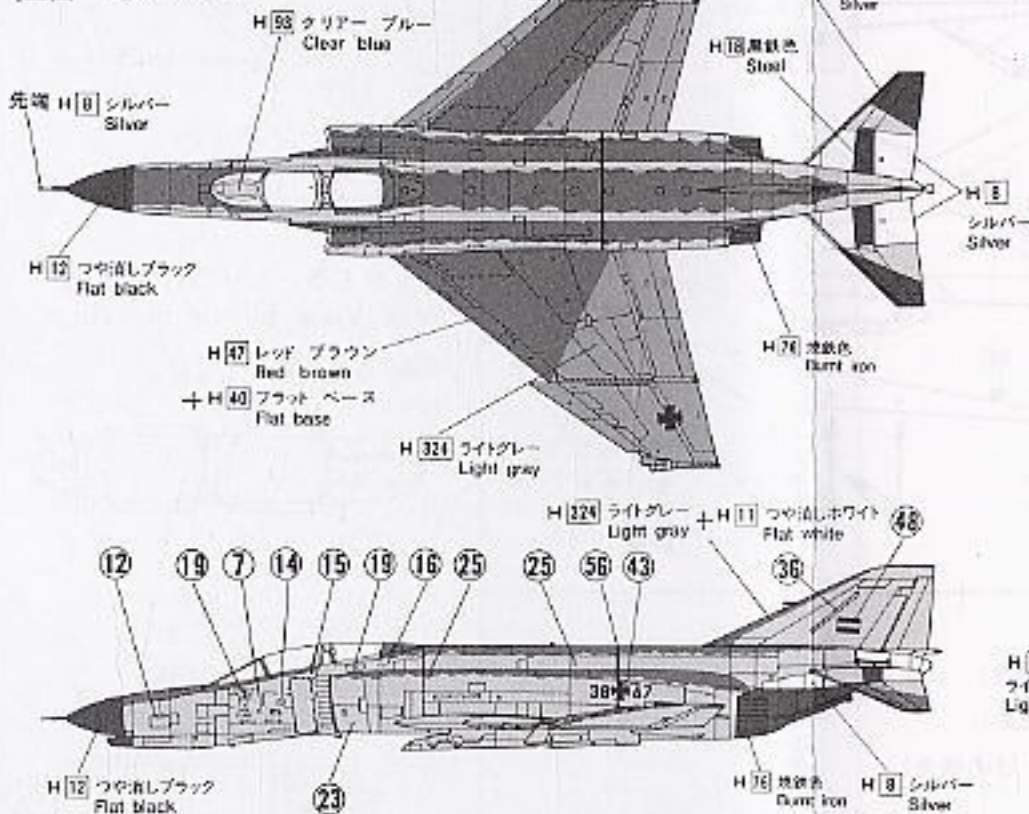
### 《Canopy》

- |                |
|----------------|
| C1. Canopy (A) |
| C2. Canopy (B) |
| C3. Canopy (C) |
| C4. Canopy (D) |
| C5. O.S.D.     |

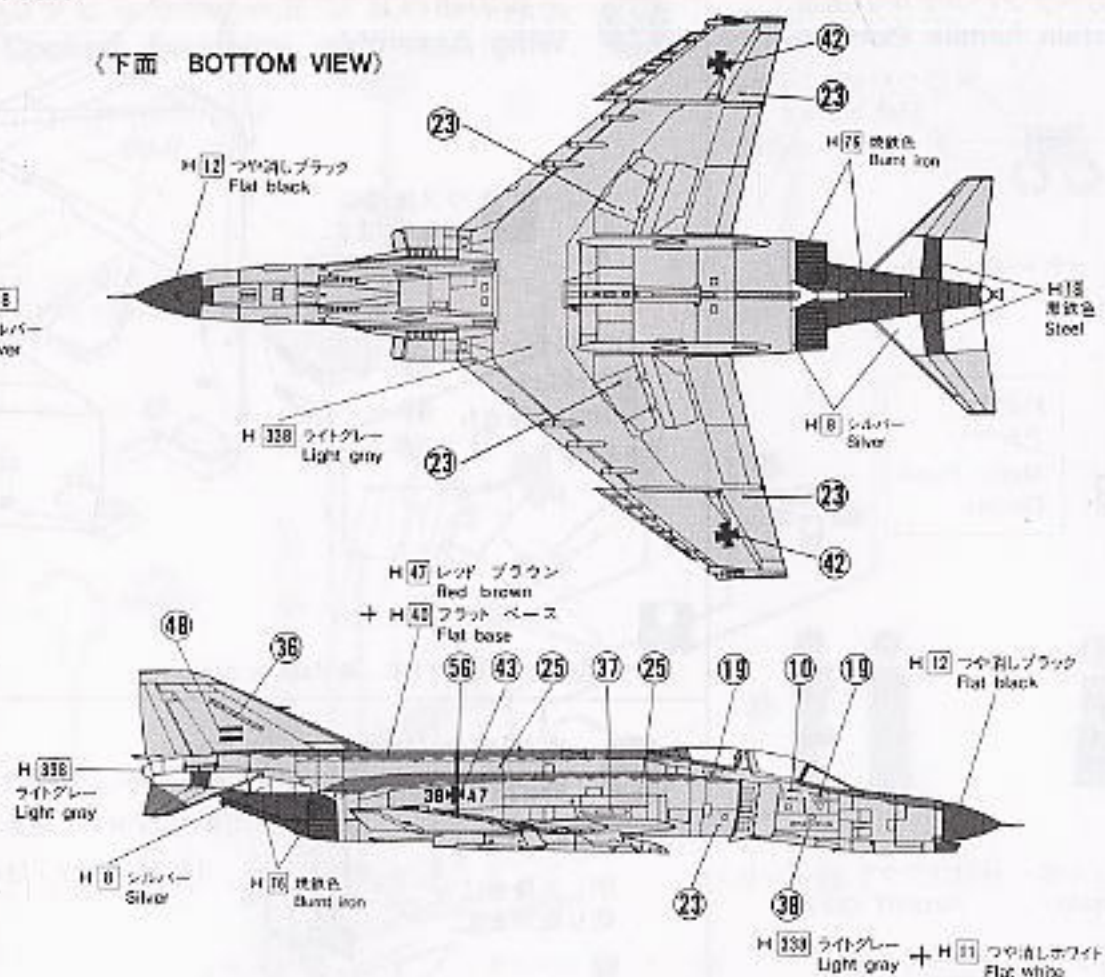
1. 38 ✖ 37 ホワイトミルク JG 71  
リヒトフォーヘン White milk

Painting & Decals

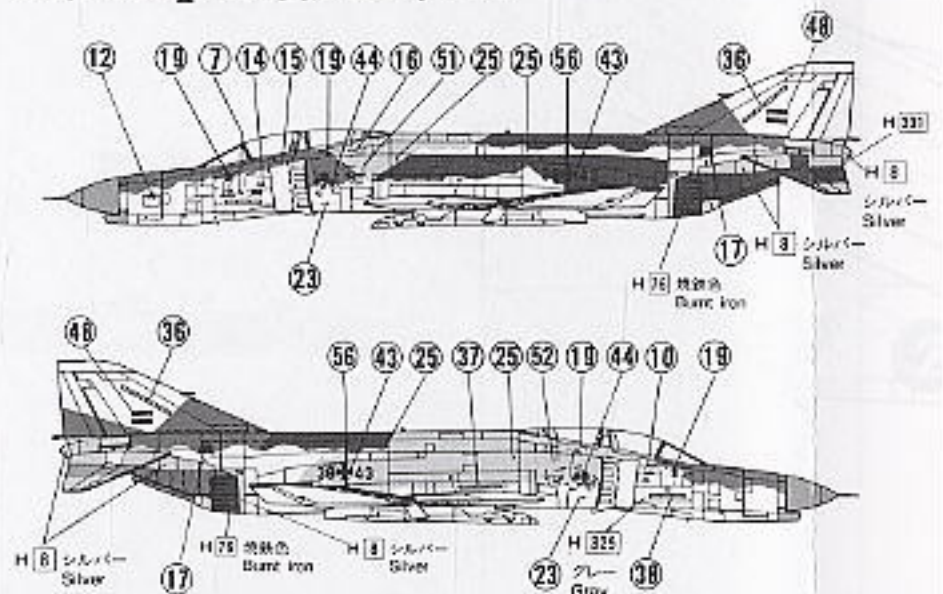
〈上面 TOP VIEW〉



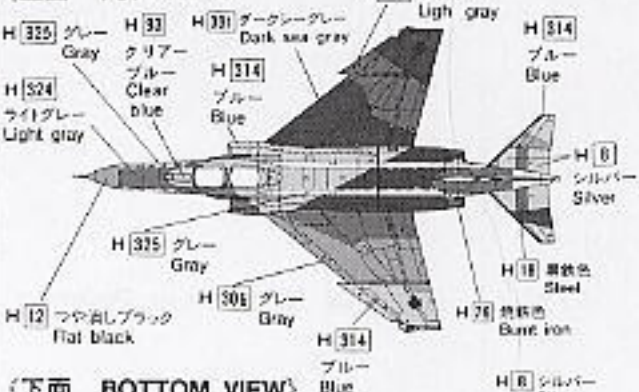
〈下面 BOTTOM VIEW〉



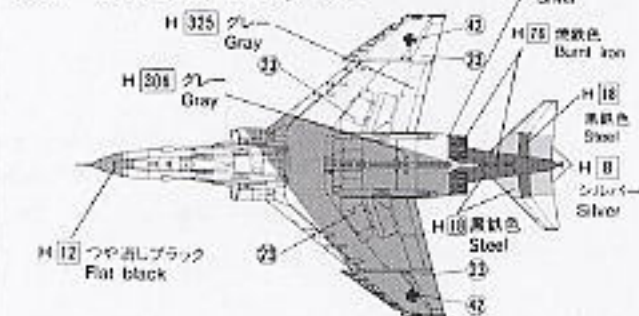
2. JI 38 ✖ 43 JG74メルダース



〈上面 TOP VIEW〉

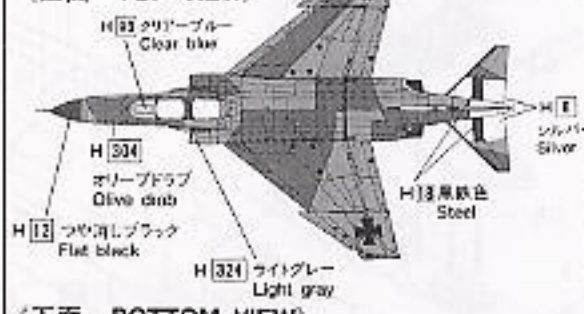


〈下面 BOTTOM VIEW〉

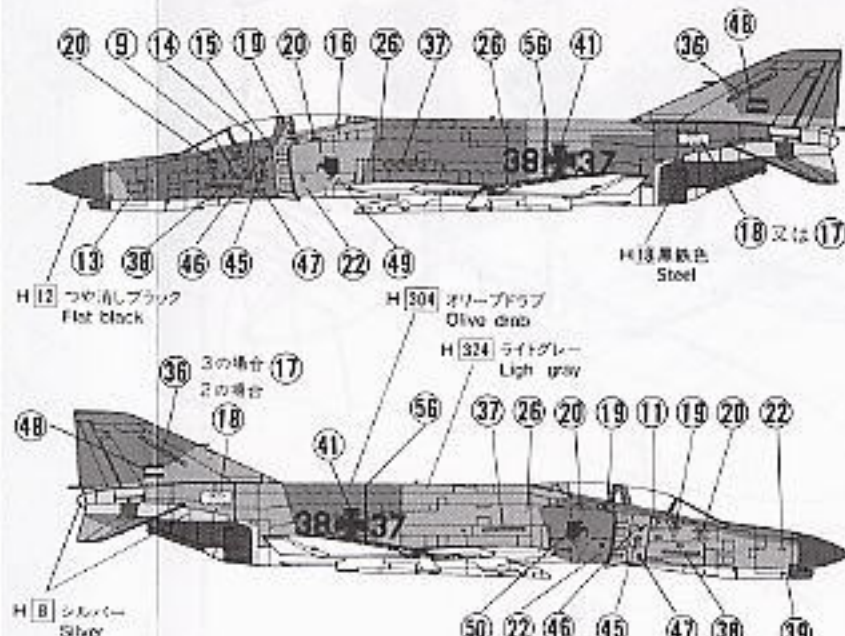
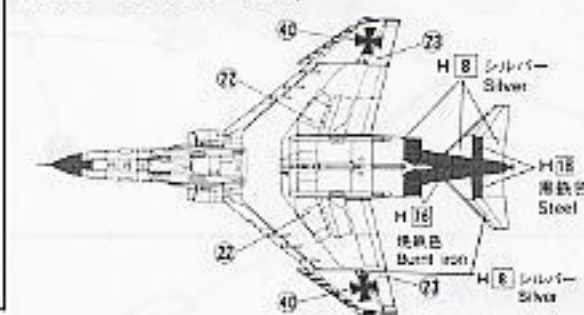


3. 38 ✖ 37 JabG 36

〈上面 TOP VIEW〉

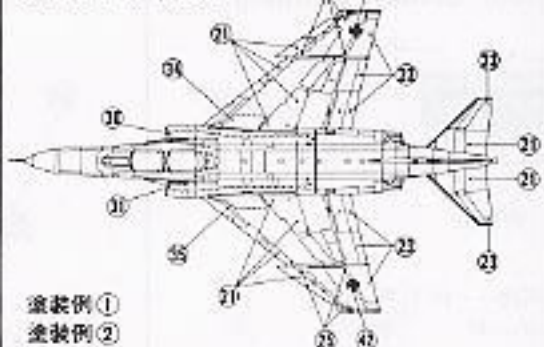


〈下面 BOTTOM VIEW〉



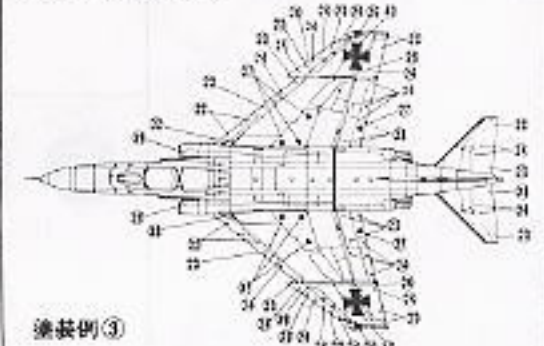
● 基本ステンシル ●

- Lowvisibility Scheme
- ロービジリティスキム



塗装例①  
塗装例②

- Splitter scheme
- スプリッタースキム



塗装例③

デカール④⑤⑦⑧及び小さな数字はロービジリティ用のものです。アルファベット(白文字) A・B・C・D・Fはタクティカル・エア・ミートに参加したもので、垂直尾翼の左右につきます。デカール⑩⑪⑫は37・⑬⑭⑮⑯は38となります。



|       |     |                    |                         |                           |                              |                     |              |
|-------|-----|--------------------|-------------------------|---------------------------|------------------------------|---------------------|--------------|
| H 1   | 1   | ホワイト               | WHITE                   | WEIß                      | BLANC                        | BLANCO              | 白色           |
| H 2   | 2   | ブラック               | BLACK                   | SCHWARZ                   | NOIR                         | NEGRO               | 黒色           |
| H 3   | 3   | レッド                | RED                     | ROT                       | ROUGE                        | ROJO                | 紅色           |
| H 4   | 4   | イエロー               | YELLOW                  | GELB                      | JAUNE                        | AMARILLO            | 黄色           |
| H 8   | 8   | シルバー               | SILVER                  | SILBER                    | ARGENT                       | PLATA               | 銀色           |
| H 11  | 62  | つや消しホワイト           | FLAT WHITE              | MATT WEIß                 | BLANC MAT                    | BLANCO MATE         | 啞白色          |
| H 12  | 33  | つや消しブラック           | FLAT BLACK              | MATT SCHWARZ              | NOIR MAT                     | NEGRO MATE          | 啞黒色          |
| H 18  | 28  | 黒鉄色基本色(鉄、エンジン用)    | STEEL                   | STAHL                     | ACIER                        | ACERO               | 黒鐵色          |
| H 40  |     | つや消し剤(フラットベース)     | FLAT BASE               | MATT GRUNDERUNG           | BASE MAT                     | BASE MATE           | 啞光剤          |
| H 47  | 41  | レッドブラウン            | RED BROWN               | ROT BRAUN                 | MARRON ROUGE                 | CAFE ROJIZO         | 紅棕色          |
| H 52  | 12  | オリーブドラブ(1)         | OLIVE DRAB (1)          | OLIVE DRAB (1)            | OLIVE DRAB (1)               | OLIVO PARDO (1)     | 橄欖褐(1)       |
| H 57  | 73  | エアクラフトグレー          | AIR CRAFTGRAY           | FLUGZEUG GRAU             | GRIS AVION                   | GRIS AVION          | 飛機灰          |
| H 76  | 61  | 焼鉄色                | BURNT IRON              | GEBER, EISEN              | FER BRULE                    | METAL QUEMADO       | 燒鐵色          |
| H 77  |     | タイヤブラック            | TIRE BLACK              | REIFEN SCHWARZ            | NOIR DE PNEU                 | LLANTA              | 輪胎黒          |
| H 93  | 50  | クリアーブルー            | CLEAR BLUE              | BLAU, REIN                | BLEU TRANSPARENT             | AZUL TRANSP.        | 透明藍色         |
| H 304 | 304 | オリーブドラブFS34087     | OLIVE DRAB FS 34087     | OLIVE DRAB FS 34087       | OLIVE DRAB FS 34087          | OLIVO PARDO FS34087 | 橄欖褐FS34087   |
| H 306 | 306 | グレーFS36270         | GRAY FS 36270           | GRAU FS 36270A            | GRIS FS 36270                | GRIS FS 36270       | 灰FS36270     |
| H 314 | 314 | ブルーFS35622         | BLUE FS 35622           | BLAU FS 35622             | BLEU FS 35622                | AZUL FS 35622       | 藍FS35622     |
| H 316 | 316 | ホワイトFS17875        | WHITE FS 17875          | WEIß FS 17875             | BLANC FS 17875               | BLANCO FS 17875     | 白FS17875     |
| H 324 | 324 | ライトグレー             | LIGHT GRAY              | HELL GRAU                 | GRIS CLAIR                   | GRIS CLARO          | 淺灰色          |
| H 325 | 325 | グレーFS26440         | GRAY FS 26440           | GRAU FS 26440             | GRIS FS 26440                | GRIS FS 26440       | 灰FS26440     |
| H 331 | 331 | ダークシーグレーBS381C/638 | DARK SEAGRAY BS381C/638 | DUNKEL SEEGRAY BS381C/638 | GRIS PONCE DE MER BS381C/638 | GRIS MARINO OSCURO  | 深海灰BS381/638 |
| H 338 | 338 | ライトグレーFS36495      | LIGHT GRAY FS 36495     | HELL GRAU FS 36495        | GRIS CLAIR FS 36495          | GRIS CLARO FS 36495 | 淺灰FS36495    |