

**Beechcraft Model 17 STAGGERWING
(GB-2, UC-43, Traveller Mk. I)**

Наприкінці 20-х років XX сторіччя, коли Сполучені Штати Америки були охоплені Великою Депресією, численні повітряні шови були мало не єдиним дозволянням для багатьох людей, коті зневірившись у майбутньому та бажали хоч якось урізноманітнити свій повсякденний сирій побут. Пілоти та повітряні циркачі, що кожного уїк-енду розважали пересічну публіку, також мріяли про інше існування, мало пов'язане із ризиком у будь-який момент втратити не лише свою а роботу, а нерідко і життя. Чимало колишніх циркачів недовзі знайдує роботу у новостворених авіаліній та численних службах доставки пошти чи вантажів, проте деякі, такі як Клайв Сессна та Уолтер Біч, присвячують своє життя авіабудуванню. Ще в 1924-му році вони створюють невелику фірму Travel Air Manufacturing, котру недовзі поглинає гігант авіабудування Curtiss Wright. Декількома роками пізніше Уолтер Біч разом із своєю дружиною Олівією створює власну авіабудівну компанію Beech Aircraft Corporation. Одним із перших вдалих проєктів новоствореної фірми стає літак Model 17, котрий за незвичну форму розташування крил біпланної коробки отримав назву Staggerwing (тобто той, у котрого верхнє крило розташоване позаду відносно нижнього). Новий літак позиціюється фірмою як люксовий швидкісний для комфортних польотів на невеликій відстані, проте Америка тільки-тільки виходить із Великої Депресії, і тому замовлення на новинку від Уолтера Біча в перші роки є мізерними. В середині 1930-х конструктор вносить низку змін до конструкції подовжується фюзеляж, елерони переносяться на верхнє крило, подовжується копія шасі. Модифікована версія отримує назву D17 та недовзі завойовує прихильність пілотів. Ще до початку Другої Світової компанії вдається продати 424 літаки цього типу, причому не тільки в США. D17 набуває гучної слави після участі у престижній гонці Bendix Trophy, а в 1937 році жінка-пілот Джек Кохран встановлює на ньому рекорд швидкості в 203 милі за годину. Ще до вступу США в Другу Світову війну Staggerwing встигають повоювати в небі Іспанії та у протистоянні Китаю з Японією. Після повертотного моменту Перл Харбору військово керівництво США починає більш широко цікавитися літаками, котрі за передовою концепцією визнавалися малопридатними для військового застосування. Beech D17 ідеально пасує на роль зв'язкового літаку невеликий, компактний, з гарним салоном та відмінною швидкістю він ідеально задовольняє вимоги до штабного літака та літака швидкого сполучення між військовими об'єктами. Із незвичними доробками згідно вимог військових він недовзі надходить до армійської авіації як UC-43 та до морської авіації під назвою GB-1 та GB-2. Уряд замовляє в компанії Уолтера Біча 270 таких літаків, а ще принаймні 118 уряд викупає в приватних власників задля военных потреб. Для них постійно є робота на всіх великих авіабазах на величезних просторах США від Техасу на заході країни до округу Колумбія на сході. Нерідко морські літаки застосовують дуже далеко від морських просторів, одразу ж вирізняючись на аеродромах серед своїх армійських колеґ незвичним синім kamuфляжем. Ще до вступу США у Другу Світову війну декілька Staggerwing відправляють до Великої Британії, проте не для ВПС Іюґо Величності, а згідно замовлення Принца Бернарда, члїнка Нїдерландї, що на той момент перебуває в екзилї в Лондонї. Закупівельна комісія ВПС Великої Британїї, що вже мала тїсну програму співробітництва із США за програмою Ленд-Лїзу, вочевидь не змогла не звернути уваги на цей не схожий на який інший літак, і недовзі Королївські ВПС та Авіація Флоту отримали Staggerwing, котрому британцї, за традицією, надали власну назву Traveller Mk.I із незвичним для американського вуха сполученням двох літер L. За домовленістю, британцї мали передати 107 машин цього типу, проте принаймні 12 з них ніколи не досягли теренів Туманного Альбіону, коли транспортне судно США було атаковане нїмецьким підводним човном та затонуло. Інші 95 машин широко застосовувалися задля військового командування на територїях від Оркнейських островів на півночі і аж до піщаних аеродромів Близького Сходу. Після закінчення війни всі вони мали бути переданї назад до США згідно умов угоди про Ленд-Лїз, проте деякі «Травеллери» все же таки отримали нових приватних власників у Великій Британїї.

По закінченні Другої Світової війни компанія Уолтера Біча повертається до випуску вдосконаленої цивільної версії G17S, проте буде збудовано лише 16 літаків. Всї вони, не зважаючи на вдвічі вищу, аніж до інфляційних часів війни ціну, одразу ж знаходять своїх володарів. Останній Staggerwing сходить зі ступенів на початку 1949-го, ставши 785-ю сєрїюною машиною за 17 років будівництва.

Найвеличшою шанєю для цього літака стає 2003-ї рік, коли згідно опитування журналу Plane&Pilot він потрапляє до десятків найкращих комерційних літаків XX сторїччя. Чотири роки потєю, згідно опитування трьох тисяч членів американської асоціяції приватних власників легких літаків, Staggerwing визнається як найкращий приватний літак всіх часів авіації.

**Beechcraft Model 17 STAGGERWING
(GB-2, UC-43, Traveller Mk. I)**

At the end of the 1920's, when the United States was ailing from the Great Depression, the numerous air shows were a rare pastime for many people who were disillusioned with their future and wanted distraction from the gray life around them. Pilots and stuntmen who every weekend entertained an ordinary audience, also dreamed of another existence, one with much less risk of losing their livelihood at any moment, and often even their life. Many former barnstormers soon went on to find work in newly formed airlines and numerous mail and cargo delivery services, but some of them, such as Clyde Cessna and Walter Beech, devoted their lives to aircraft building.

In 1924 they founded a small company, Travel Air Manufacturing, which soon was absorbed by the aviation giant Curtiss Wright. Some years later Walter Beech together with his wife Olive founded their own aircraft manufacturing company, the Beech Aircraft Corporation. One of the first successful projects of the newly formed company was the Model 17, which acquired the name Staggerwing because of its unconventional biplane wing arrangement - that is, with the upper wing located to the rear of the lower one.

The new aircraft was designed by the company as a luxury high-speed cabin plane for short-distance flights, but America was just coming out of the Great Depression, so orders for this novel type from Walter Beech were scarce in the early years. In the mid 1930's the designer made a number of changes to its construction - the fuselage was lengthened, the ailerons were moved to the upper wing, and the track of the undercarriage extended. The modified version was designated the D17 and quickly won the favor of pilots. Before the Second World War the company was able to sell 424 planes of this type and not only in the U.S. The D17 gained great fame after taking part in the prestigious Bendix Trophy race, and in 1937 pilot Jackie Cochran set a women's speed record of 203 miles per hour.

The Staggerwing experienced war before the U.S. joined WWII: it had time to fight in the sky of Spain, and in the confrontation between China and Japan. After the turning point of Pearl Harbor the U.S. military authorities began to be more interested in types which pre-war might have been considered as of little use for military purposes. The Beech D17 was ideal for the role of liaison aircraft - it was small, compact, and with good speed and an excellent cabin it ideally met the requirements of a staff transport and aircraft of rapid communication between military facilities. With only minor improvements in order to comply with military specifications, it soon arrived in the Army Air Forces as the UC-43 and in Naval aviation as the GB-1 and GB-2. The government ordered 270 such aircraft from Walter Beech's company, and at least another 118 were purchased by the government from private owners for military needs. They always had work at all major air bases and in the vast spaces of the U.S., from Texas in the west to the District of Columbia in the east. The Naval planes were often used far from the sea, and were immediately noticeable at airfields among their army colleagues because of their incongruous blue camouflage.

Before the U.S. entered WWII several Staggerwings were sent to the UK, however not for the Air Forces of His Majesty, but in accordance with an order from Prince Bernhard of the Netherlands, who at that time was in exile in London. The purchasing committee of the R.A.F., which already worked in close cooperation with the U.S. Lend-Lease program, obviously could not pay attention to this unique airplane, and soon the Royal Air Force and the Royal Navy received the Staggerwing, on which the British by tradition bestowed their own name Traveller Mk.I, unusually for an American eye spelled with a double "L". By agreement, 107 machines of this type should have been delivered to the British, but at least 12 of them never reached the shores of Foggy Albion, when their U.S. carrier was attacked by a German submarine and sank. Another 95 machines were extensively used by military staff in every territory, from the Orkney Islands in the north to the sandy airfields of the Middle East. After the war they had to be transferred back to the U.S. under the terms of the Lend-Lease agreement, but some Travellers nevertheless found new private owners in the U.K. Post-war the company of Walter Beech returned to the production of an improved civil model, the G17S; however, only 16 aircraft would be built. All of them immediately found owners despite the price doubling compared with that before the inflation of the war period. The last Staggerwing left the factory in early 1949, becoming the 785th series machine after 17 years of production.

Remarkable accolades have been won by this aircraft: in 2003, according to a poll in Plane & Pilot Magazine, it was judged to be in the top ten Top Ten All-Time Favorite aircraft of the Twentieth Century. Four years later, according to a poll of three thousand members of the American Aircraft Owners and Pilots Association, the Staggerwing was voted the Most Beautiful Airplane of all time.

**Beechcraft Model 17 STAGGERWING
(GB-2, UC-43, Traveller Mk. I)**

Am Ende der 1920er Jahre, als die Vereinigten Staaten unter der Weltwirtschaftskrise litten, waren die zahlreichen Flugshows ein Zeitvertreib für viele Menschen, die dem grauen Alltag um sich herum entkommen wollten. Auch die Piloten und Stuntmen, die jedes Wochenende für die Unterhaltung der Zuschauer sorgten, träumten ebenfalls von einem besseren Dasein, ohne das dauernde Risiko des Verlustes der Existenzgrundlage oder sogar der Gefahr für Leib und Leben. Viele der „Barnstormer“ fanden auch bald Arbeit bei den neu gegründeten Fluggesellschaften oder den zahlreichen Luftpost- oder Luftfrachtunternehmen. Einige wenige jedoch, darunter Clyde Cessna und Walter Beech, verschrieben sich dem Bau von Flugzeugen.

Im Jahr 1924 gründeten sie ein kleines Unternehmen, die „Travel Air Manufacturing“, die schon bald von dem Luftfahrkonzern Curtiss Wright übernommen wurde. Einige Jahre später gründeten Walter Beech und seine Frau Olive ihre eigene Flugzeugfirma, die „Beech Aircraft Corporation“. Eines der ersten erfolgreichen Projekte der neuen Firma war das Modell 17, welches aufgrund der unkonventionellen Tragflächenanordnung bald den Namen „Staggerwing“ bekam: in diesem Fall war die obere Tragfläche hinter der unteren angeordnet.

Die Firma entwarf die neue Maschine als luxuriöses Flugzeug mit geschlossener Kabine für kurze Distanzen. Da sich aber Amerika gerade erst langsam von der Wirtschaftskrise erholte, waren die Aufträge für den neuen Typ anfangs dünn gesät. Mitte der 1930er Jahre wurde der Entwurf in einigen Punkten geändert. Der Rumpf wurde verlängert, die Querruder wurden jetzt an der oberen Tragfläche montiert und die Spurweite des Fahrwerks wurde vergrößert. Die so modifizierte Version erhielt die Bezeichnung D17 und gewann schnell die Sympathien der Piloten. Vor dem 2. Weltkrieg konnte die Firma 424 Maschinen des Typs D17 verkaufen und das nicht nur in den USA. Die D17 wurde berühmt durch ihre Teilnahme am prestigeträchtigen Bendix Trophy Rennens und im Jahr 1937 stellte Jackie Cochran damit den Geschwindigkeitsrekord für Frauen mit 203 Meilen pro Stunde auf.

Die Staggerwing flog schon Kriegseinsätze, noch ehe die USA in den 2. Weltkrieg eintrat: sie kämpfte am Himmel über Spanien und kam bei den Konflikten zwischen China und Japan zum Einsatz. Nach Pearl Harbor interessierte sich das US-Militär zunehmend für solche Flugzeugtypen, die man vor dem Krieg als militärisch kaum nutzbar eingestuft hatte. Die Beech D17 erwies sich als ideal geeignet für die Rolle als Verbindungsflugzeug: sie war klein, kompakt, hatte eine hohe Geschwindigkeit und eine sehr gute Passagierkabine und erfüllte so ideal die Anforderungen für den Transport von Personen oder zur Kommunikation zwischen den militärischen Einrichtungen. Mit nur kleinen Modifikationen (damit sie den militärischen Spezifikationen entsprach) wurde sie schon bald als UC-43 an die USAF und als GB-1 und GB-2 an die Marineflotte geliefert. Die Regierung bestellte 270 dieser Maschinen bei Walter Beech's Firma und weitere 118 wurden von zivilen Eignern aufgekauft. Diese Flugzeuge kamen überall auf dem riesigen Territorium der USA zum Einsatz - von Texas im Westen bis zum District of Columbia im Osten. Die Flugzeuge der Marine wurden oft weit entfernt von der Küste geflogen und man erkannte sie auf den Flugplätzen sofort an der dort unpassenden blauen Tarnbemalung, der sich von der Farbgebung der Army unterschied.

Noch vor Kriegseintritt der USA in den 2. Weltkrieg wurden einige Staggerwings nach Großbritannien geliefert. Diese waren jedoch nicht für die Luftstreitkräfte Seiner Majestät gedacht, sondern aufgrund eines Auftrages von Prinz Bernhard der Niederlande, der sich zu dieser Zeit in London im Exil aufhielt. Die Beschaffungskommission der RAF, die bereits eng in das Lend-Lease-Programm eingebunden war, wurde auch auf dieses einzigartige Flugzeug aufmerksam und schon bald erhielten auch die Royal Air Force und die Royal Navy eigene Staggerwing. Traditionell bekamen die Maschinen eine eigene Bezeichnung, Traveller Mk.I, wobei das „Doppel-L“ des englischen Namens für die Amerikaner gewöhnungsbedürftig war. Gemäß dem Abkommen sollten 107 Maschinen des Typs an die Briten geliefert werden. Jedoch kamen 12 von ihnen nie an, da der amerikanische Frachter, der sie transportierte, einem U-Bootangriff zum Opfer fiel. Die verbliebenen 95 Flugzeuge wurden vom Militär überall zwischen den Orkney Inseln im Norden und den sandigen Flugfeldern des Mittleren Ostens eingesetzt. Nach dem Krieg sollten sie (gemäß dem Lend-Lease-Abkommen) wieder zurück in die USA gebracht werden, jedoch gelangten einige Traveller in die Hände von privaten Besitzern in Großbritannien. Nach dem Krieg nahm die Firma von Walter Beech die Produktion mit einer verbesserten, zivilen Version wieder auf: der G17S. Hiervon wurden jedoch nur 16 Stück gebaut. Alle fanden sofort Käufer, und das obwohl sich der Preis verdoppelt hatte, verglichen mit den Preisen vor dem Krieg. Die letzte Staggerwing verließ die Werkhallen Anfang des Jahres 1949 - die 785. Maschine nach einer Produktionszeit von 17 Jahren.

Diese Maschine erhielt einige bemerkenswerte Auszeichnungen: im Jahr 2003 wählte eine Umfrage des „Plane & Pilot Magazine“ sie unter die Top-10 der beliebtesten Flugzeuge des Zwanzigsten Jahrhunderts. Vier Jahre später wählten 3.000 Mitglieder der „American Aircraft Owners and Pilots Association“ die Staggerwing zum schönsten Flugzeug aller Zeiten.

Інструкція
УВАГА - Прочитати обов'язково!

Перед початком роботи уважно вивчіть інструкцію для складання моделі. Деталі з рамок вирізати за допомогою гострого ножа або гострозубці. Номери деталей позначені цифрами: 1, 2, 3... Рамки, в яких знаходяться деталі, позначені великими латинськими літерами: А, В, С... Для деталей, які необхідно фарбувати перед складанням, вказано колір фарби: А,В,С... З'єднувати деталі за допомогою клею Plastic CEMENT 3991, 3992, 3999 або FIX 44601, 44602, 44607.

Вказівка для наклеювання декалей: вирізати з аркуша потрібні декалі (на схемі номери декалей вказано цифрами у квадратах); покласти їх у посуд з чистою водою приблизно на 1/2 хвилини; накласти декалі на модель, а потім зсунути з аркуша. Для кращого прилипання притиснути їх чистою тканиною.

Технічні характеристики

Розмах крила, м	9,75
Довжина загальна, м	8,18
Висота загальна, м	2,44
Площа крила, м.кв	27,55
Вага власна, кг	1150
Вага зльотна, кг	1930
Швидкість макс, км/год	341
Швидкість крейсерська, км/год	325
Дальність польоту, км	1078
Двигун: ... 1xPratt&Whitney R985 AN-1 Wasp Junior	
Потужність, к.с.	450
Екіпаж, осіб	1
Пасажири, осіб	3
Корисне завантаження, кг	57

Instructions
ATTENTION - Useful advice!

Read the instructions carefully prior to assembly. Remove parts from frame with a sharp knife or a pair of scissors and trim away excess plastic. Do not pull off parts. Numbers of parts are marked figures: 1, 2, 3... Frames, in which the part is situated, are marked by capital letters: A, B, C... For parts, which should be painted before mounting, are given colors of paint: A,B,C... Use plastic cement ONLY.

Directions for applying the decals: cut out from the sheet the necessary decals (numbers of decals are marked by figures in squares); plunge them into a vessel with pure water for about 1/2 minute; apply the decals on the kit, letting them slide from the paper. For a better adhesion, press them by means of clean rag.

Performances

Span, m	9,75
Length, m	8,18
Height, m	2,44
Wing area, m2	27,55
Weight, kg	1150
Weight, maximum gross, kg	1930
Maximum speed, km/h	341
Combat cruising speed, km/h	325
Range, km	1078
Engine: ... 1xPratt&Whitney R985 AN-1 Wasp Junior	
Power, h.p.	450
Crew	1
Passengers	3
Loading, kg	57

Instruction
ACHTUNG - Ein nützlicher Rat!

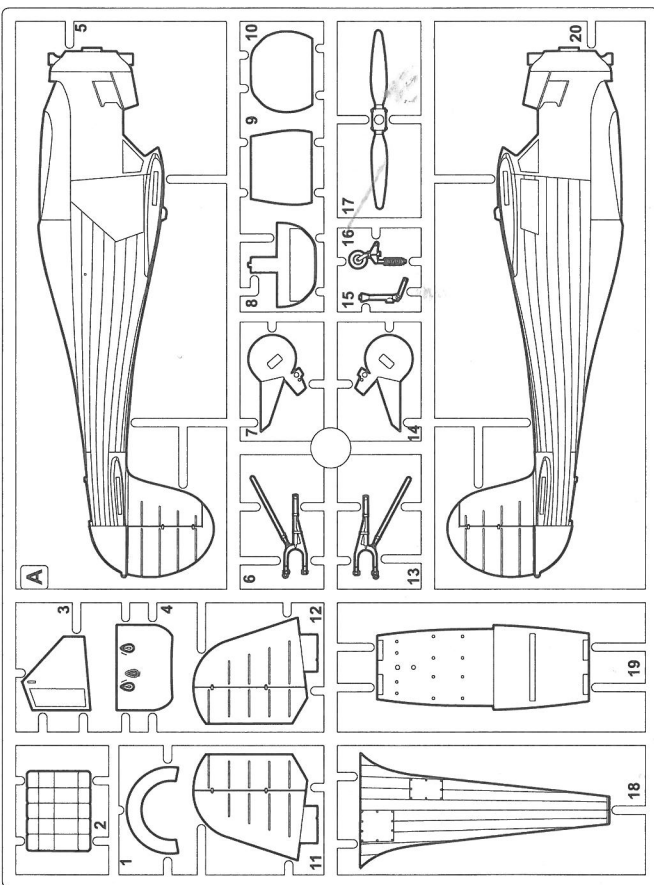
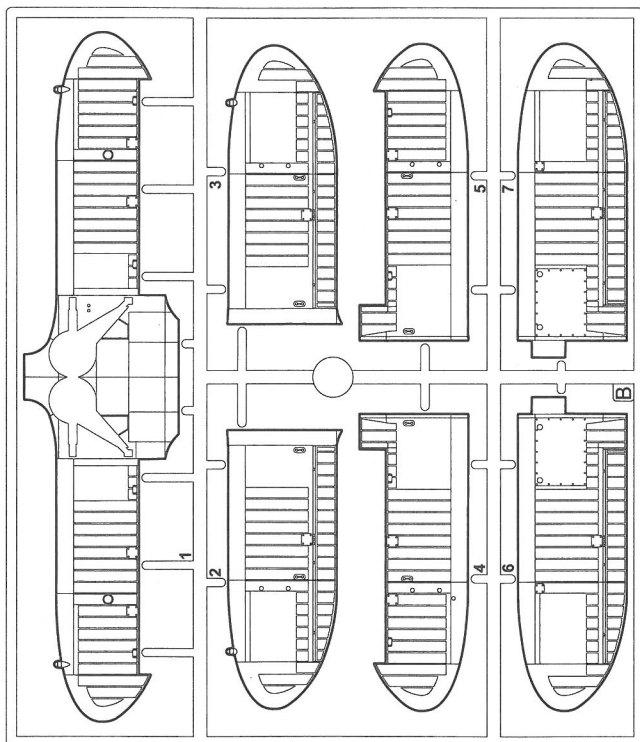
Von der Montage die Zeichnung aufmerksam studieren. Die einzelnen Montageteile mit einem Messer oder einer Schere vom Spritzling sorgfältig entfernen. Nummern der Einzelteile sind als Ziffer: 1, 2, 3... Der Rahmen, in welchem sich der Einzelteil befindet, wird als grosser Latienbuchstabe angegeben: A, B, C... Für die Einzelteile, die vor der Montage zu färben sind, wird die Farbe des Farbstoffs angegeben: A,B,C... Bitte nur Plastikklebstoff verwenden.

Anweisungen für Abziehbilder-Anbringung: Die benötigten Abziehbilder vom Blatt abschneiden, in ein Glas reines Wasser für etwa 1/2 Minute eintauchen, auf das Modell legen und dann vom Papierbogen abnehmen. Um eine bessere Haftung zu erzielen, die Abziehbilder mit einem reinen Tuch andrücken.

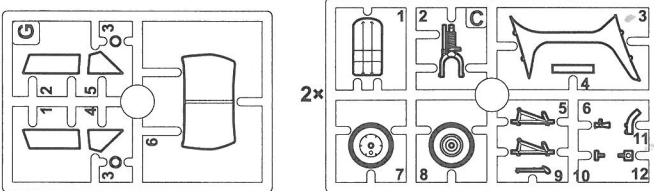
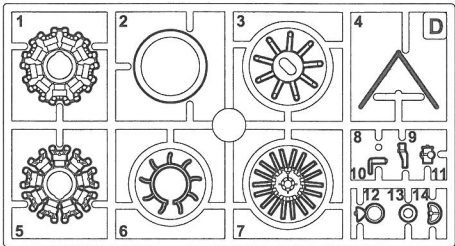
Technische Charakteristik

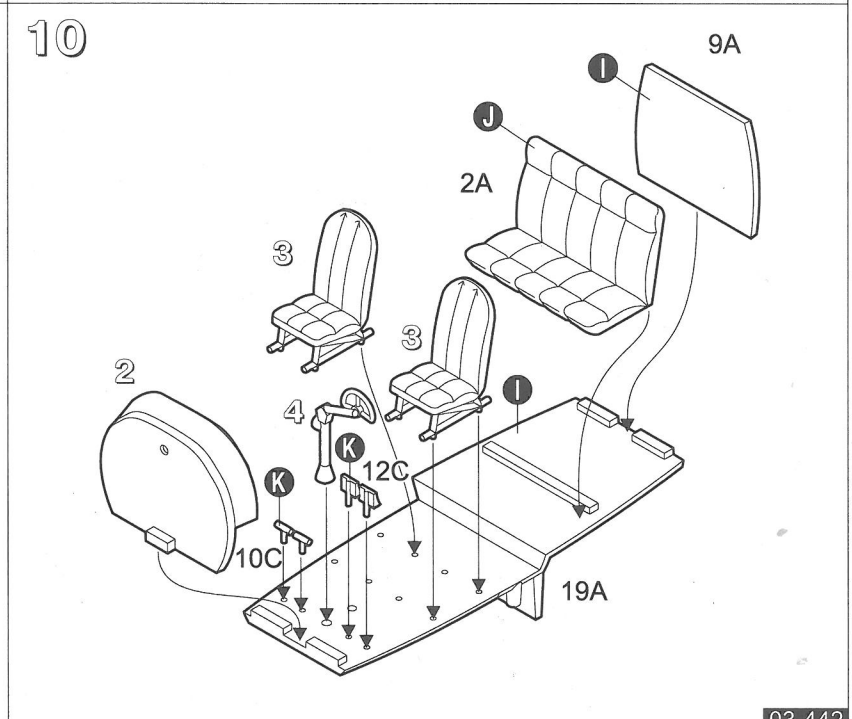
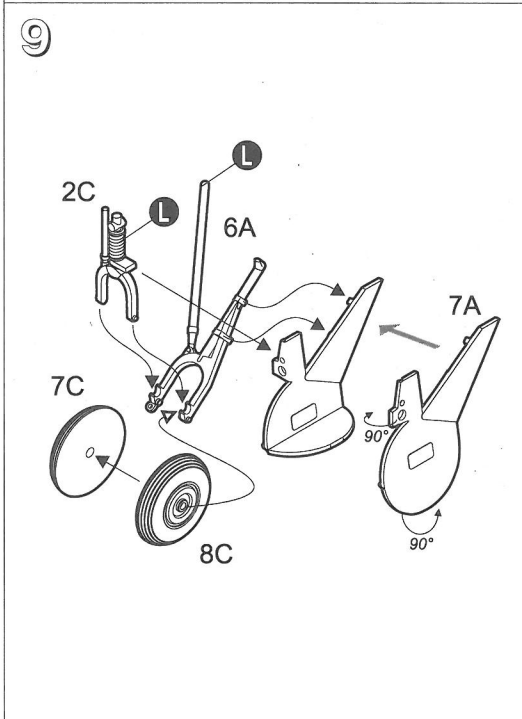
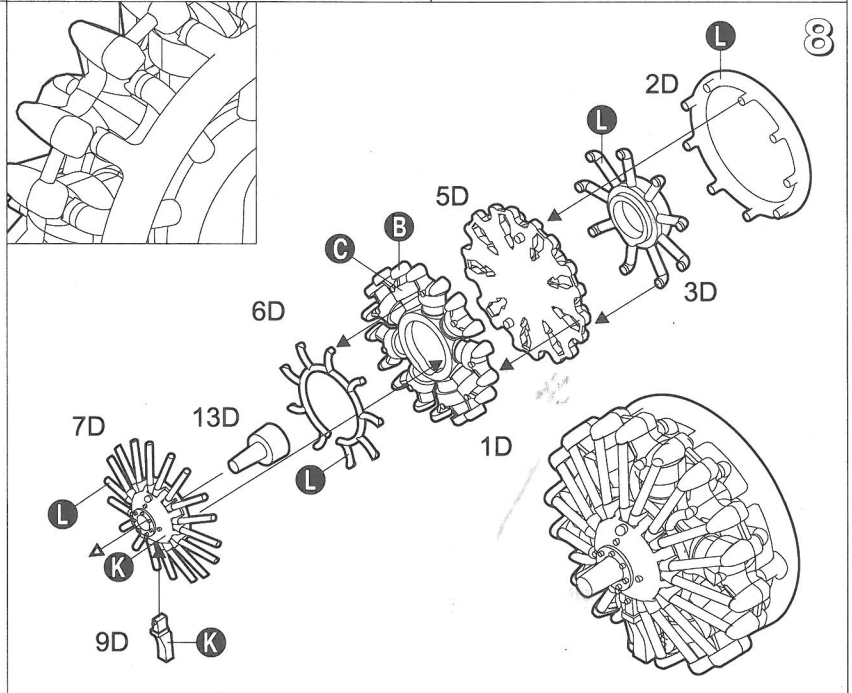
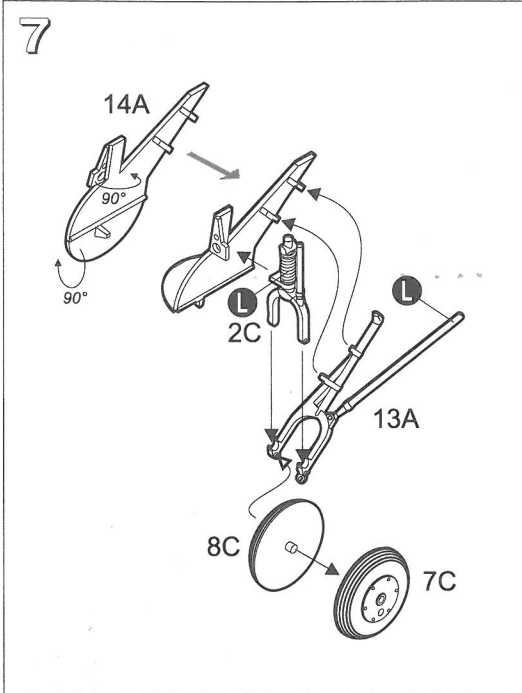
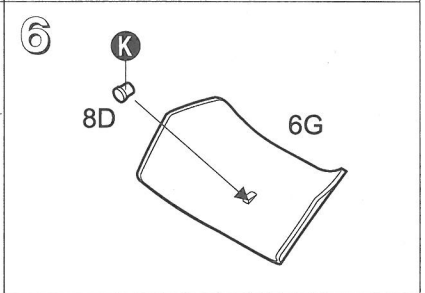
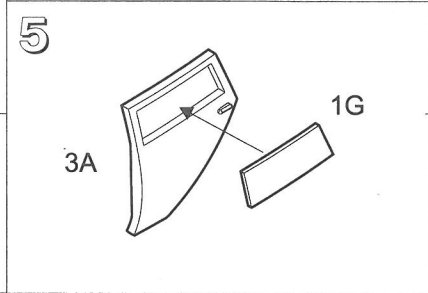
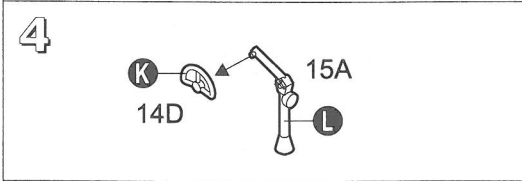
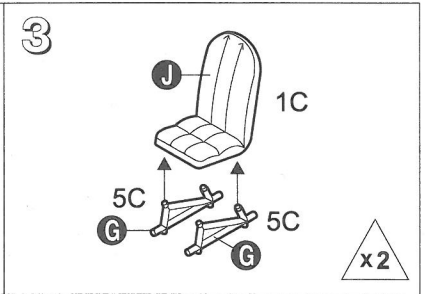
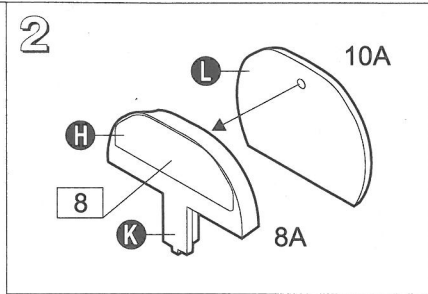
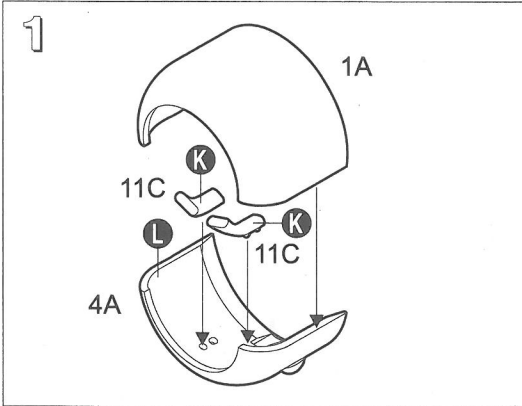
Spannweite, m	9,75
Länge, m	8,18
Höhe, m	2,44
Flugfläche, m2	27,55
Startgewicht, kg	1150
Max. Startgewichte, kg	1930
Hochstgeschwindigkeit, km/St	341
Fahrtgeschwindigkeit, km/St	325
Operationsradius, km	1078
Двигун: ... 1xPratt&Whitney R985 AN-1 Wasp Junior	
Leistung, h.p.	450
Besatzung	1
Passagiere, ocib	3
Nutzzatz, kg	57

клеїти / kleben
 не клеїти / nicht kleben
 відірізати / abschneiden
 свердлити / bohren
 фарбувати / färben
 наклеїти декалі / abziehbilder anbringen
 можливий вибір варіантів / options varianten
 повторити для лівої(правої)сторони / wiederholen für linken(recht)seite
 кількість операцій / anzahl der arbeitsschritte

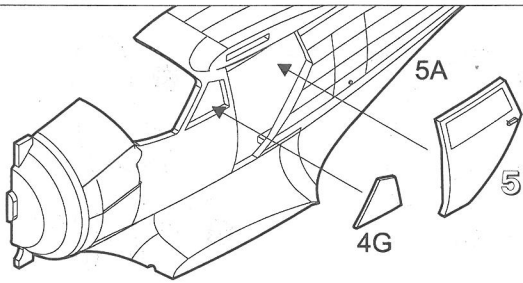


- Комплектність іграшки:**
 1. Рамки з деталями - 6 шт.
 2. Інструкція - 1 прим.
 3. Декалі - 1 прим.
 4. Коробка - 1 шт.

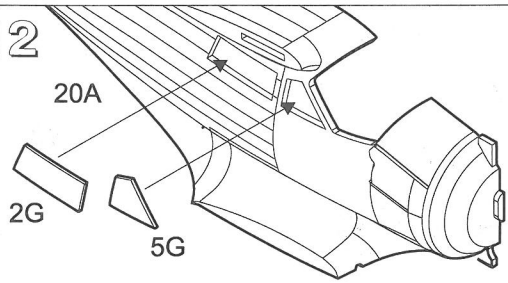




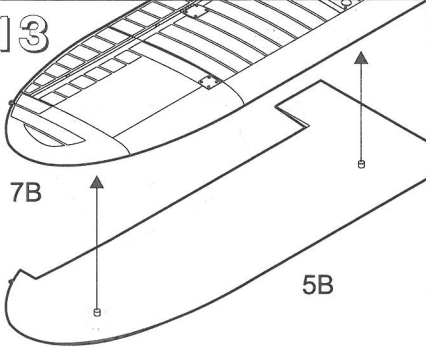
11



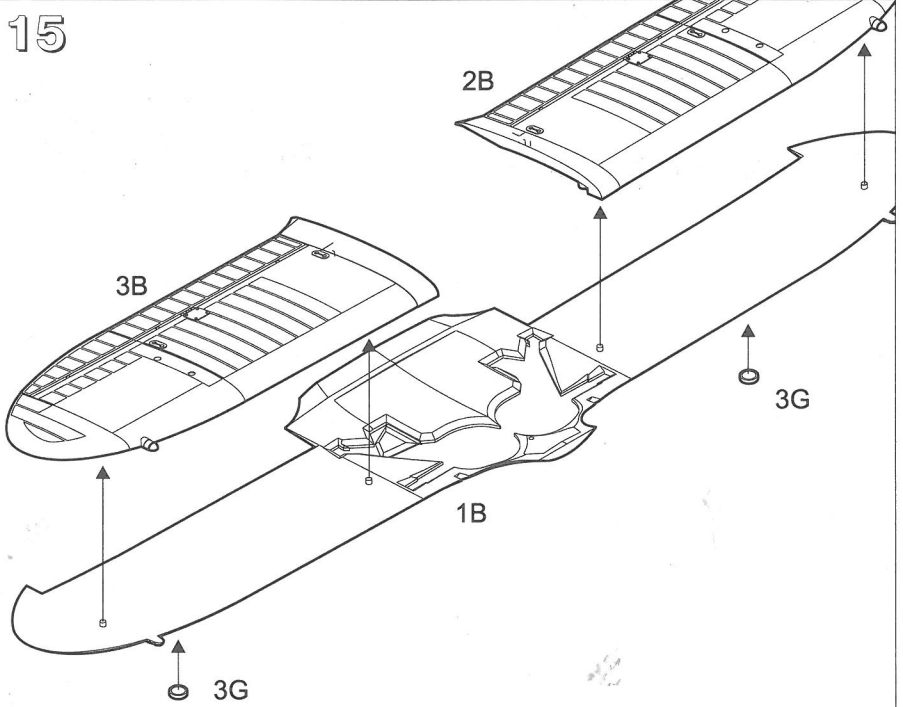
12



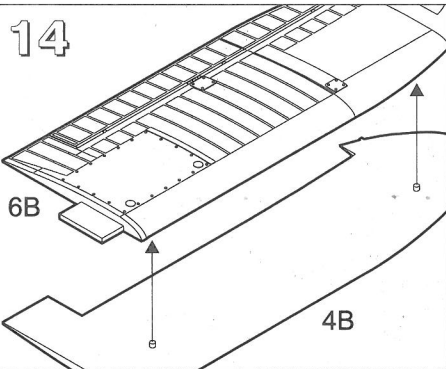
13



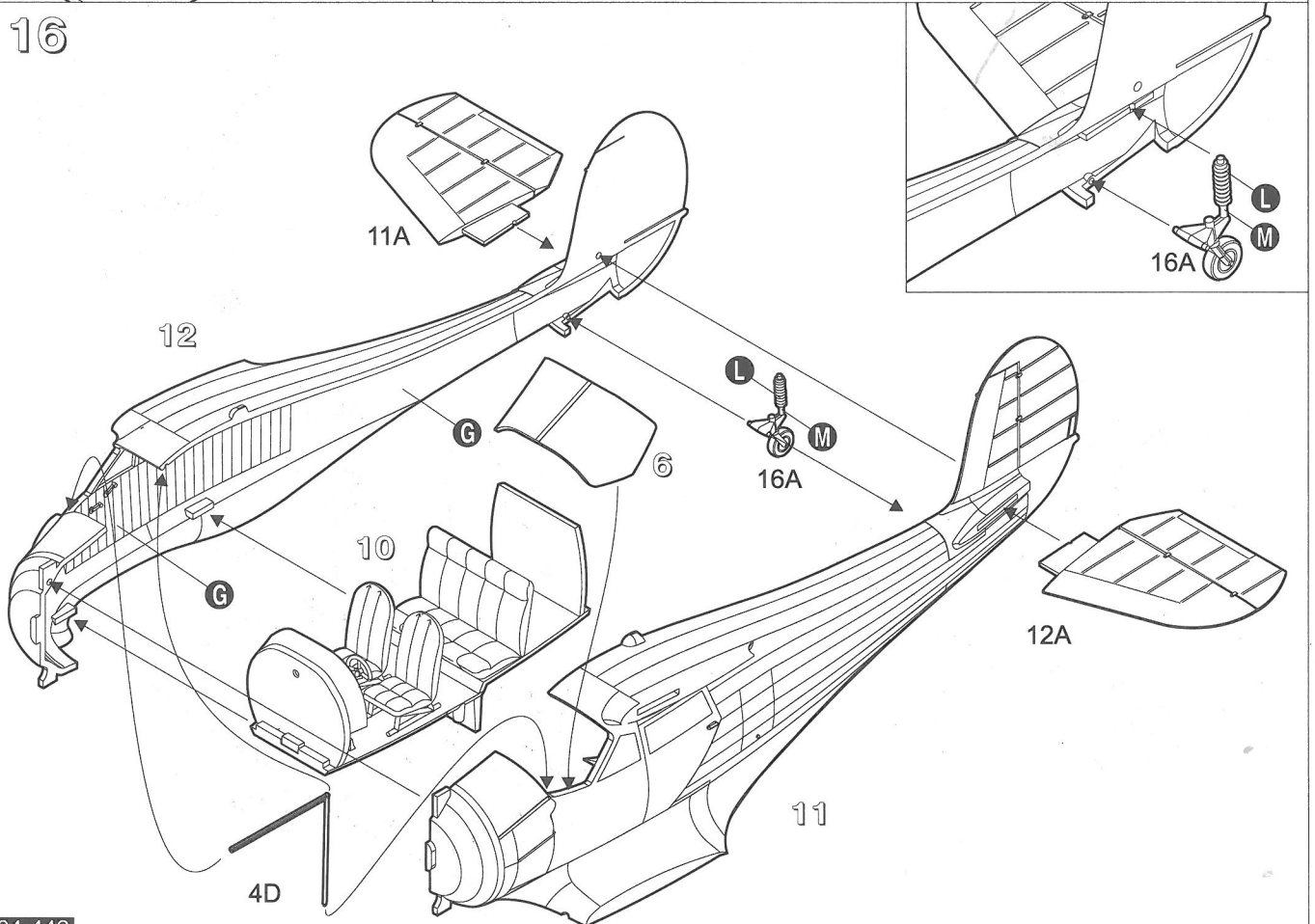
15



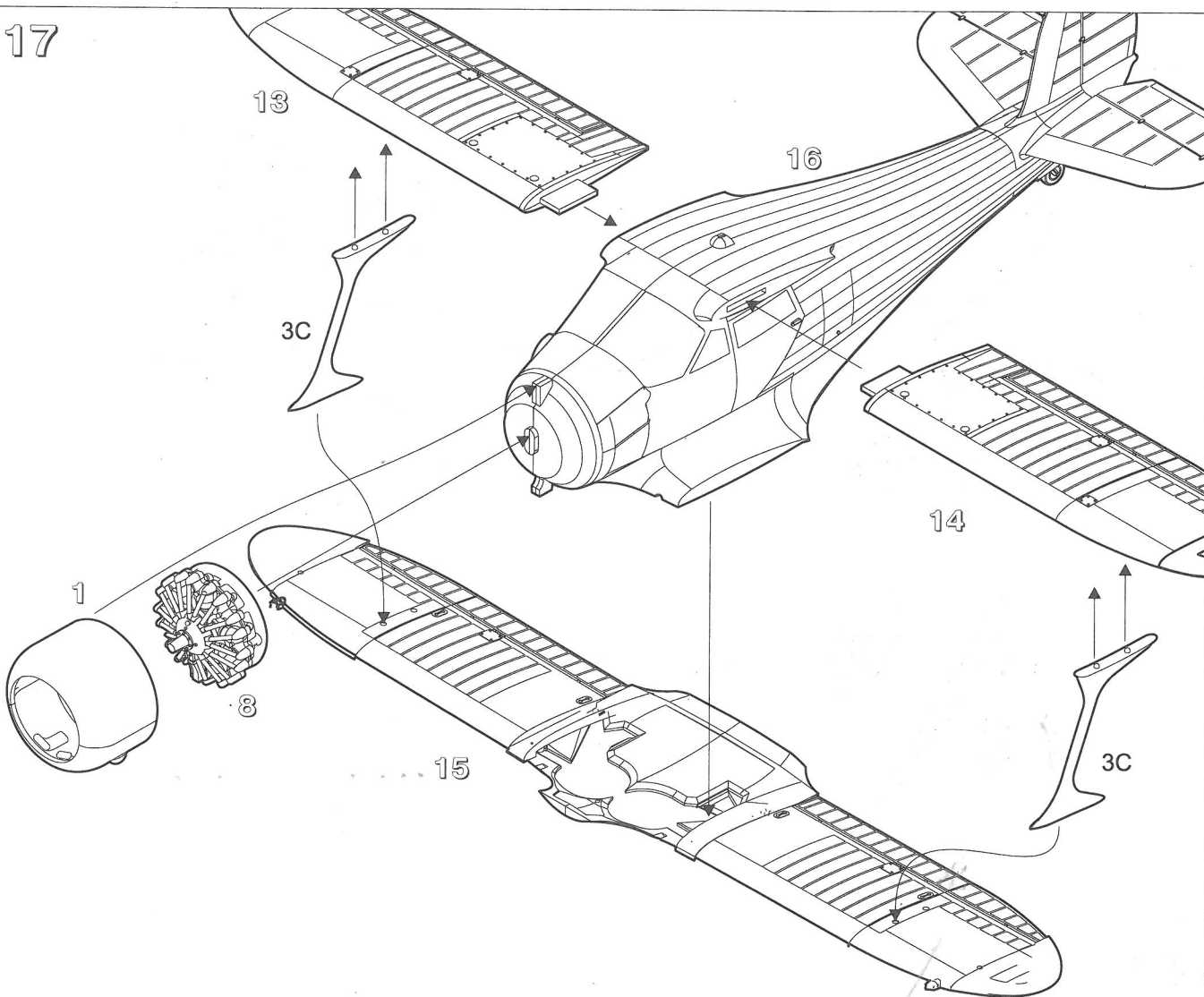
14



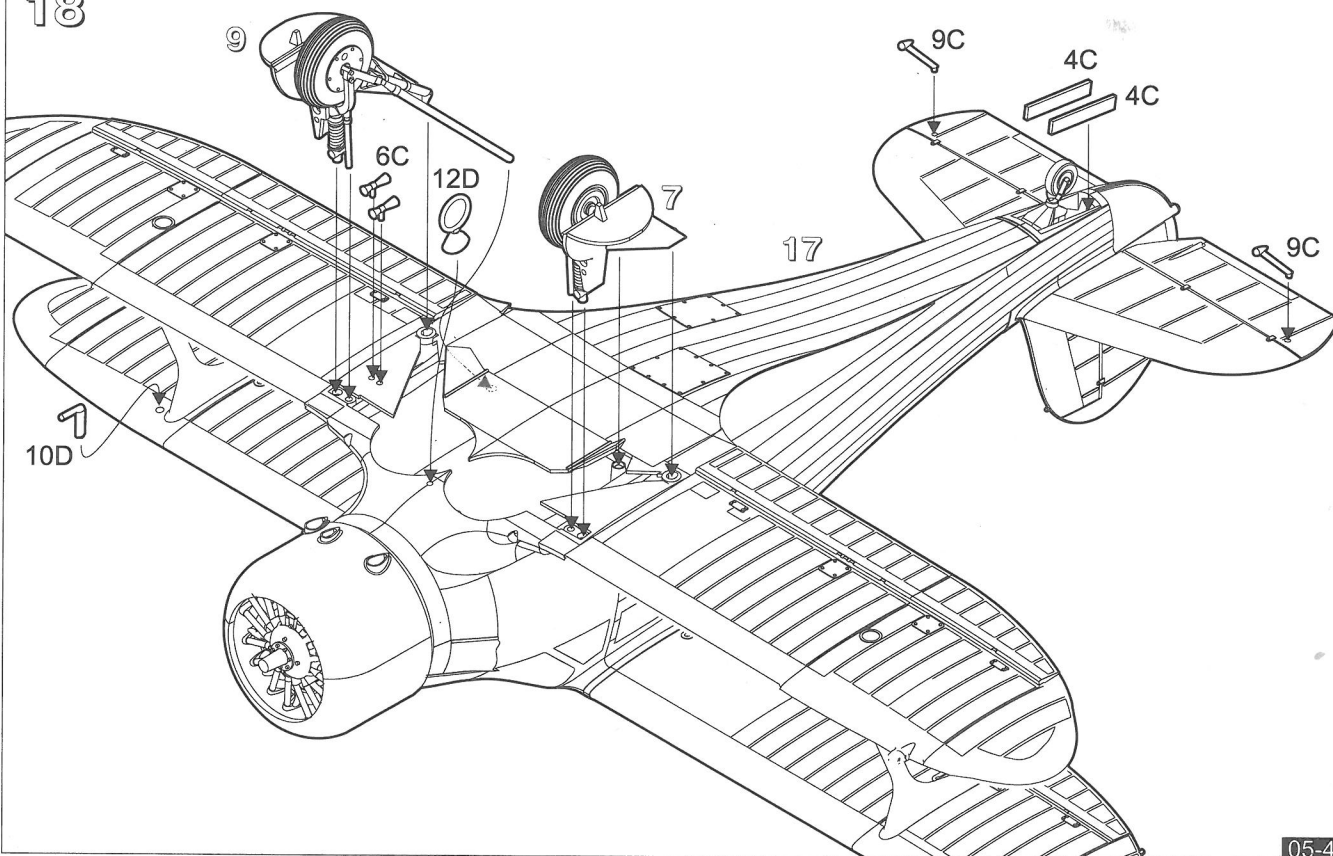
16



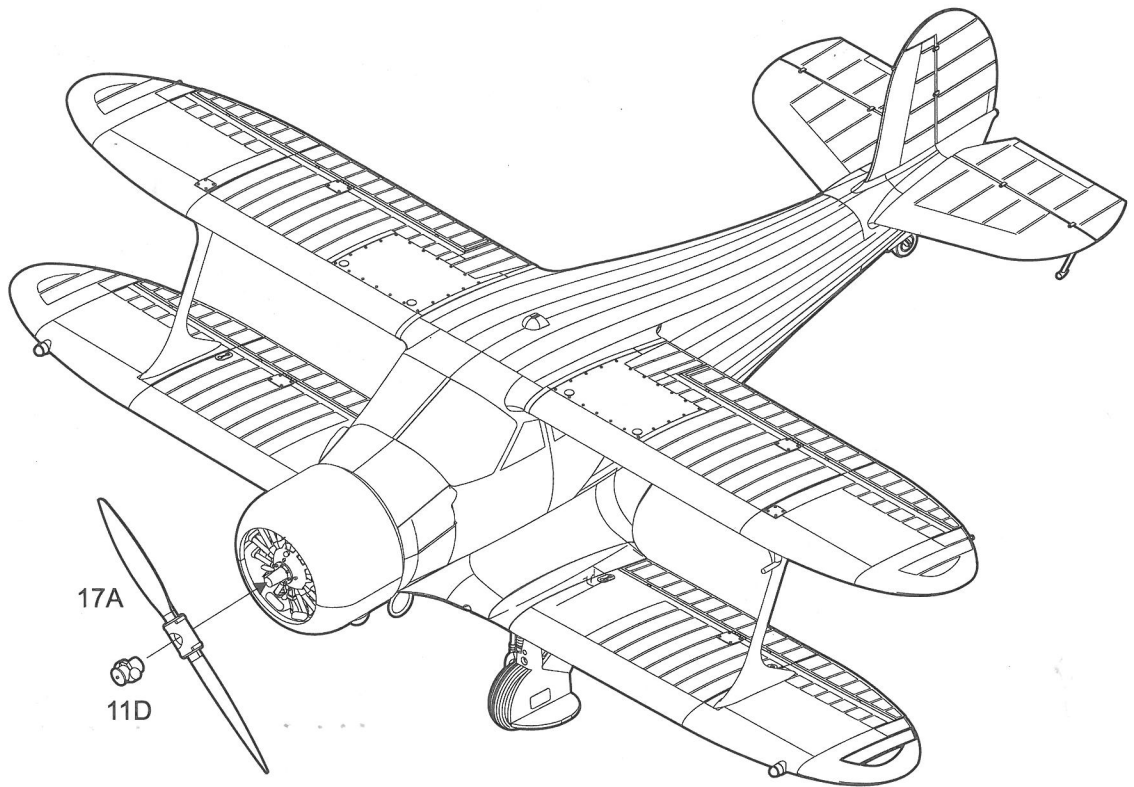
17



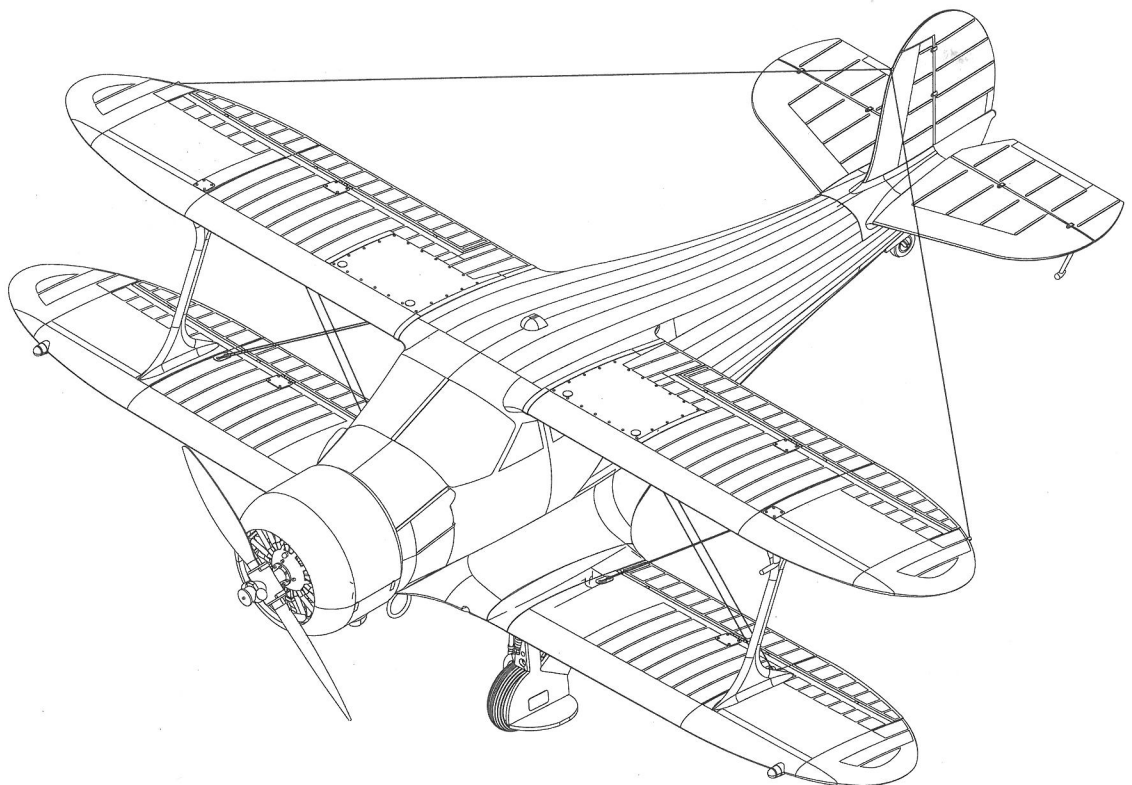
18

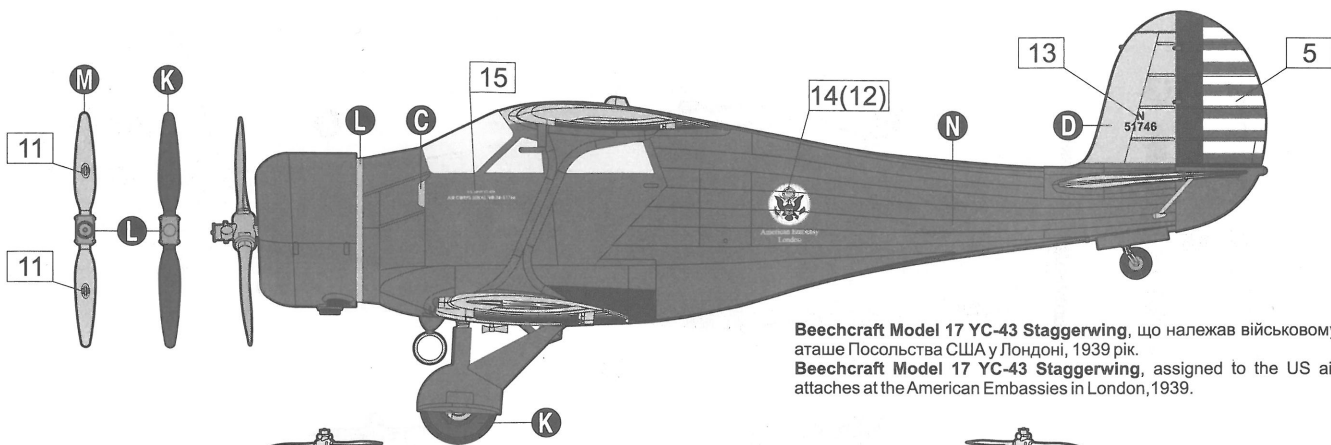


19

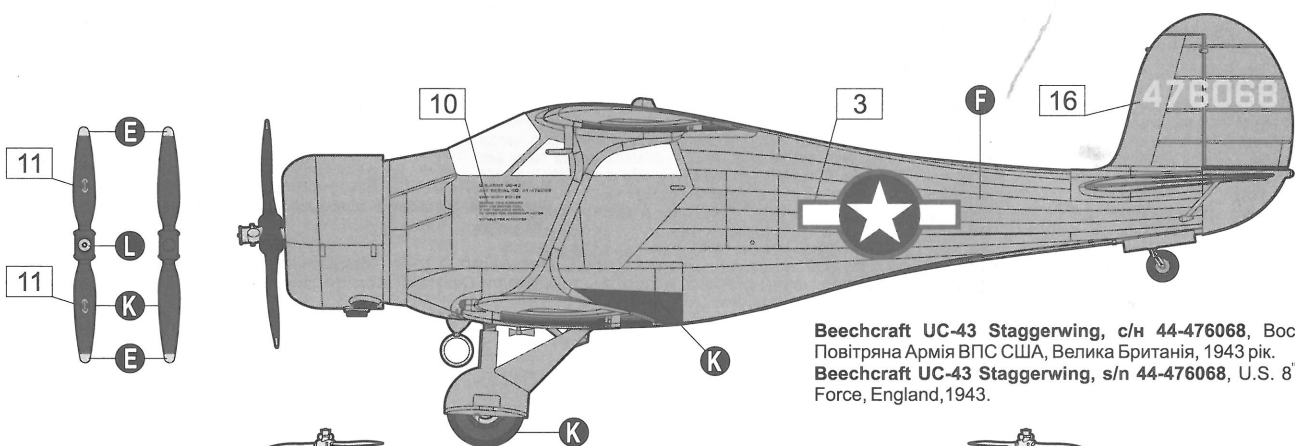
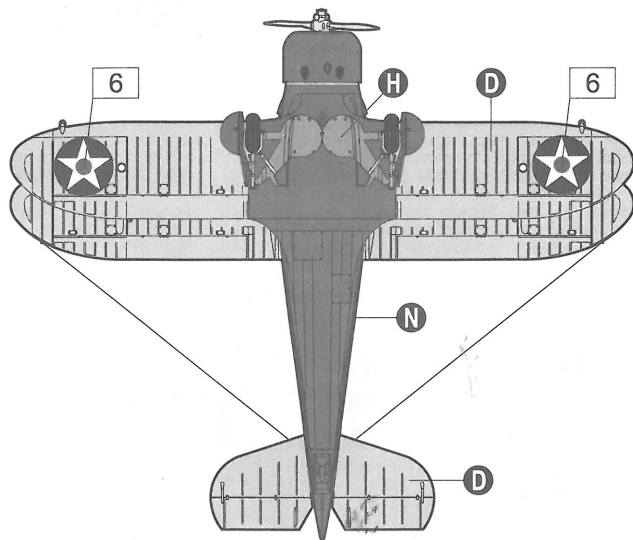
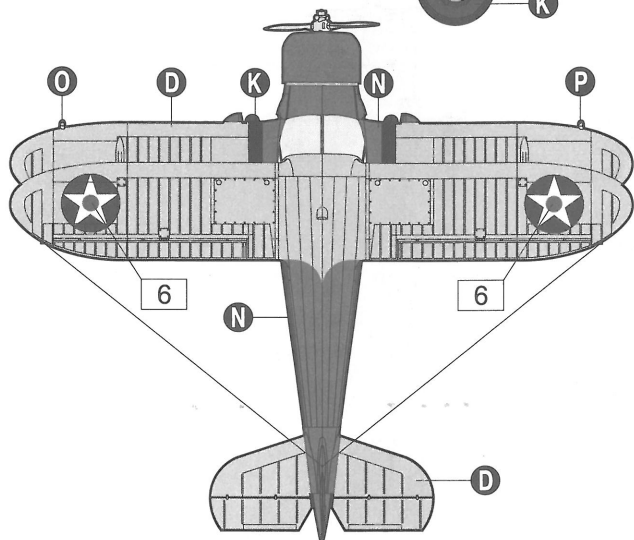


20

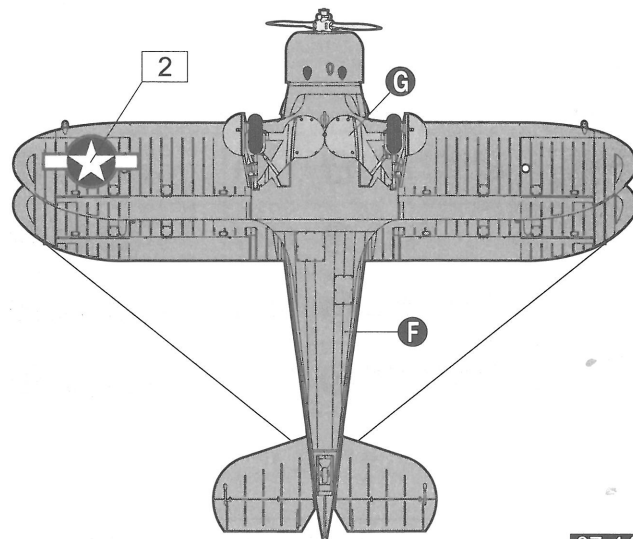
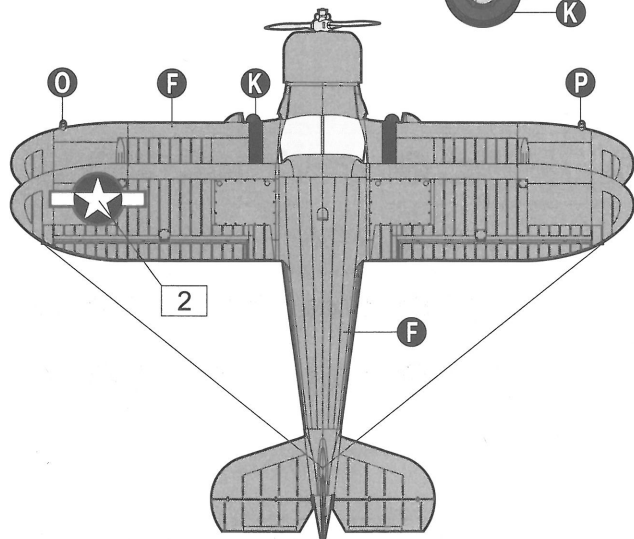


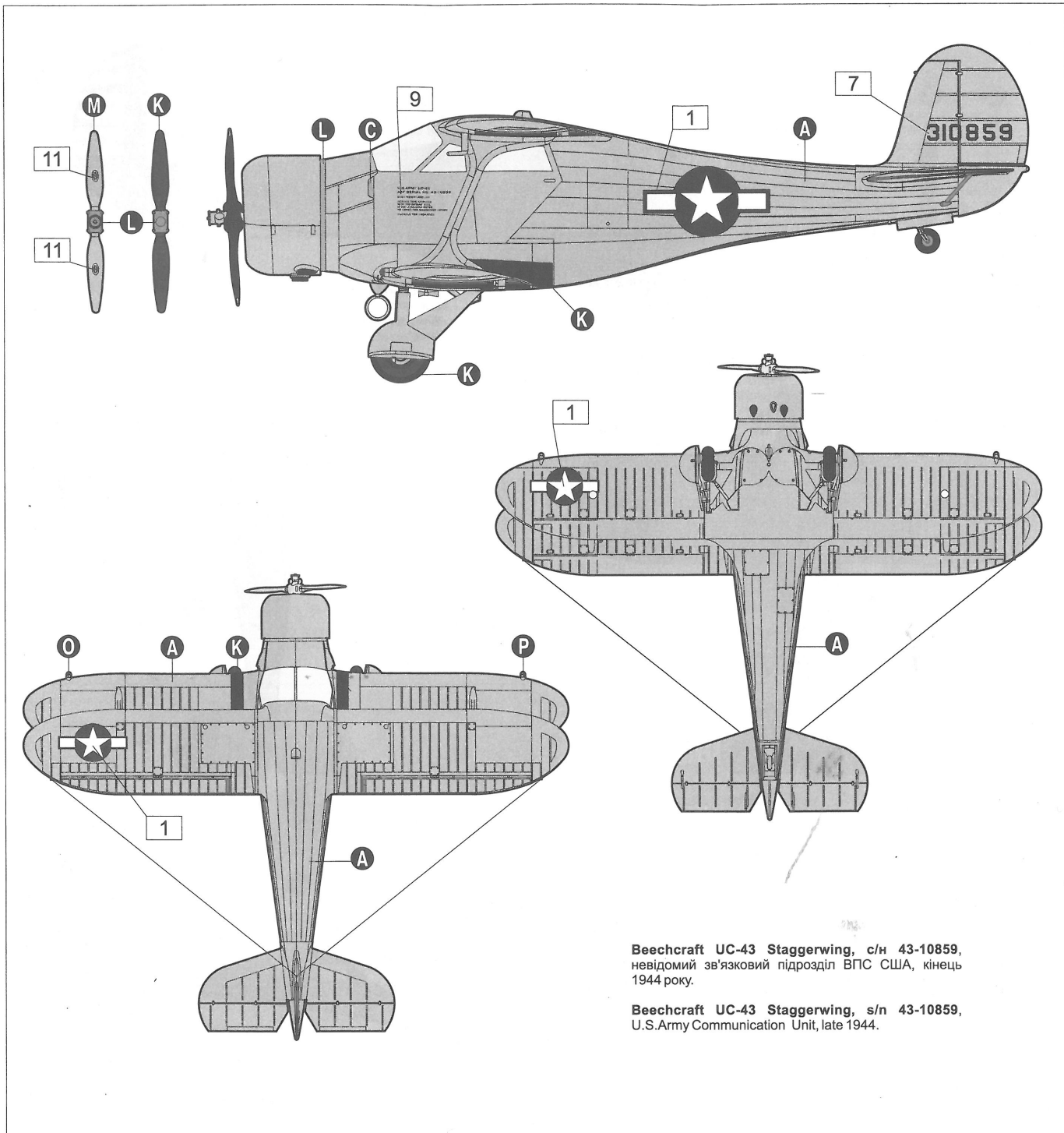


Beechcraft Model 17 YC-43 Staggerwing, що належав військовому аташе Посольства США у Лондоні, 1939 рік.
Beechcraft Model 17 YC-43 Staggerwing, assigned to the US air attaches at the American Embassies in London, 1939.



Beechcraft UC-43 Staggerwing, с/н 44-476068, Восьма Повітряна Армія ВПС США, Велика Британія, 1943 рік.
Beechcraft UC-43 Staggerwing, s/n 44-476068, U.S. 8th Air Force, England, 1943.





Beechcraft UC-43 Staggerwing, с/н 43-10859, невідомий зв'язковий підрозділ ВПС США, кінець 1944 року.

Beechcraft UC-43 Staggerwing, s/n 43-10859, U.S.Army Communication Unit, late 1944.

MODEL MASTER	Алюмінієвий Aluminium Plate A	1401	Жовтий Insignia Yellow E	1708	Дерево Wood I	1735	Блиск. Сріблястий Chrome Silver M	1790
	Латунь Brass B	1417	Оливовий Olive Drab F	1711	Шкіра Leather J	1736	Темно-синій Dark Blue N	2030
	Обпалене залізо Burnt Iron C	1424	Зелений Interior Green G	1715	Чорний Black K	1749	Прозорий червоний Clear Red O	4630
	Яскраво жовтий Chrome Yellow D	1707	Сірий Aircraft Grey H	1731	Сталевий Steel L	1781	Прозорий зелений Clear Green P	4631