



# WWII RAF Bomber Re-Supply Set

**GB** After the disastrous campaign by the British Expeditionary Force in France during the summer of 1940 and followed by their eventual withdrawal from Dunkirk, the British had few ways to strike back effectively at German held mainland Europe. The only real hope of hitting back at Nazi Germany lay with the RAF's fledgling Bomber Command.

Equipped at the start of the conflict with a selection of twin engine medium bombers, as the war progressed, so did the equipment Bomber Command had at its disposal. The Short Stirling was the first four engine bomber to be introduced, followed by the iconic Avro Lancaster and the Handley-Page Halifax.

These new bombers were far more complex than the earlier machines and could also carry a much heavier bomb load. Thus, as the aircraft improved, so did the equipment used by the ground crews. The Standard Light Utility was introduced during the early war years and was often known simply as the Standard 'Tilly', its main duties consisted of transporting a small amount of men or equipment around RAF bases. Heavily used on Bomber Command bases as communication vehicles, this version of the Tilly was later superseded by an improved 'UV' version.

Heavier vehicles prevalent on RAF bases of the period were the Bedford MWD

light truck and the MWC water carrier. The MWD was used to transport men and equipment around the bases, while the MWC had the important role of carrying water to the waiting bombers for use in radiators. These trucks were also used by the British Army during campaigns across Europe later in the war.

For transporting the all-important munitions to the bombers, the most often used tractor was the David Brown. These small diesel tractors used specially designed trolleys to tow large quantities of bombs across airfields to waiting aircraft. They were also used for towing the aircraft and many were still being used on RAF bases up until the 1950s.

Other common sights on RAF airfields were the ubiquitous Brockhouse fuel and oil bowlers, used to deliver oil to aircraft. BSA M20 motorcycles were used both by the RAF and the Army for communication duties and were also commonly seen on airfields throughout the later stages of the war.

While not as glamorous as their flying counterparts these machines were still vital in the nocturnal air war over Germany and occupied Europe. Their contribution should not be forgotten.

Airfix would like to thank the Tilly Register, in particular Michael Shackleton and John Simpson, for their assistance with the Standard Tilly and Martin Nunn for the information regarding the Bedford MWD.

For more information on the Tilly please visit [www.tillyregister.com](http://www.tillyregister.com)

**F** Après la campagne désastreuse menée par le corps expéditionnaire britannique en France pendant l'été de 1940 et culminant à son retrait de Dunkerque, les Britanniques n'avaient pas beaucoup de moyens pour riposter effectivement contre l'Europe occupée par les Allemands. Le seul espoir de contre-attaquer l'Allemagne nazie était le Bomber Command inexpérimenté de la RAF.

Équipé au commencement du conflit d'une variété de bombardiers moyens bimoteurs, le Bomber Command changeait d'appareils au fur et à mesure du progrès de la guerre. Le Short Stirling fut son premier bombardier quadrimoteur, suivi de l'Avro Lancaster légendaire et le Handley-Page Halifax.

Bien plus complexes que les premiers appareils, ces bombardiers étaient capables de transporter une charge de bombes beaucoup plus lourde. Ainsi, cette amélioration des avions se reflétait dans les équipements du personnel au sol. La Standard Light Utility, baptisée 'Standard Tilly', fut introduite pendant les premières années de la guerre principalement pour le transport d'une petite quantité de personnel ou d'équipement sur les bases de la RAF. Beaucoup utilisée en tant que véhicule de communication sur les bases du Bomber Command, cette version de la Tilly fut remplacée par la 'UV' améliorée.

À l'époque les véhicules plus lourds d'utilisation générale sur les bases RAF étaient le camion léger Bedford MWD et le camion-citerne d'eau MWC. Le MWD transportait le personnel et les équipements sur les bases et le MWC jouait le rôle important d'alimenter en eau les radiateurs des bombardiers en attente. Plus tard au cours de la guerre, l'armée britannique se servit de ces camions lors de ses campagnes à travers l'Europe.

Pour le transport des munitions essentielles jusqu'aux bombardiers, le petit David Brown à moteur diesel était le tracteur le plus utilisé. Équipé d'un chariot porte-bombes spécialement conçu pour livrer de grandes quantités de bombes aux avions à travers les aérodromes, il fut également utilisé pour tracter les bombardiers. Jusqu'aux années 1950 il y en avait encore beaucoup sur les bases RAF.

Sur les aérodromes de la RAF on voyait fréquemment les aviateurs Brockhouse qui livraient les carburants et les huiles aux appareils. Pour les communications la RAF ainsi que l'armée britannique utilisaient les motos BSA M20, également très répandues sur les aérodromes pendant les dernières années de la guerre.

S'ils étaient moins prestigieux que les avions qu'ils soutenaient, ces engins jouaient un rôle essentiel dans la guerre aérienne de nuit au-dessus de l'Allemagne et l'Europe occupée. Leur contribution à la victoire ne devrait pas être oubliée.

Airfix tient à remercier le Registre Tilly, et notamment Michael Shackleton et John Simpson, pour leur assistance avec le Tilly Standard, ainsi que Martin Nunn pour les informations au sujet du Bedford MWD.

Pour plus d'informations concernant le Tilly, rendez-vous sur le site [www.tillyregister.com](http://www.tillyregister.com)

## FOR BEST RESULTS:

Surfaces to be painted should be clean – before parts are removed from the sprue, wash in warm, soapy water, rinse and dry thoroughly.

Stir paints thoroughly before use.

## PLEASE NOTE:

Some parts in the kit may not be required to build the model specified.

**D** Nach dem katastrophalen Feldzug des britischen Expeditionskorps in Frankreich im Sommer 1940 und dem letztendlichen Rückzug aus Dünkirchen hatten die Briten wenig Gelegenheit, dem von Deutschland besetzten Kontinentaleuropa wirksam Paroli zu bieten. Die einzige wirkliche Hoffnung beim Kampf gegen Nazi-Deutschland ruhte auf dem noch in den Kinderschuhen steckenden Bomber Command der RAF.

Das Bomber Command hatte zu Beginn des Konflikts eine Reihe von zweimotorigen mittelschweren Bombern, in dessen weiterem Verlauf aber mehr und bessere Ausrüstung. Die Short Stirling war der erste eingeführte viermotorige Bomber, woran sich die ikonische Avro Lancaster und die Handley-Page Halifax anschlossen.

Diese neuen Bomber waren weitaus komplizierter als die früheren Maschinen und konnten zudem eine viel schwerere Bombenbewaffnung mitführen. Wie die Flugzeuge verbesserte sich auch die vom Bodenpersonal verwendete Ausrüstung. Die Standard Light Utility wurde in den Anfangsjahren des Krieges eingeführt und war einfach als „Tilly“ bekannt; ihre Hauptaufgabe war der Transport einiger Männer oder Ausrüstung von einem RAF-Stützpunkt zum anderen. Diese – intensiv – an Bomber Command-Stützpunkten als Kommunikationsfahrzeug eingesetzte Version der Tilly wurde später durch eine verbesserte „UV“-Version abgelöst.

Schwerere, damals an RAF-Stützpunkten dominierende Fahrzeuge waren der

Airfix möchte dem Tilly Register danken, insbesondere Michael Shackleton und John Simpson für ihre Hilfe in Verbindung mit dem Standard Tilly und Martin Nunn für seine Informationen über den Bedford MWD.

Für weitere Informationen über den Tilly besuchen Sie bitte [www.tillyregister.com](http://www.tillyregister.com)

**E** Tras la desastrosa campaña de las Fuerzas Expedicionarias británicas en Francia durante el verano de 1940 y después de retirarse de Dunquerque, los ingleses apenas tenían forma de responder eficazmente a la ofensiva de los alemanes en el continente europeo. La única esperanza real de contraatacar a la Alemania nazi residía en el incipiente Mando de Bombarderos de la RAF.

Aunque al comienzo del conflicto contaba con una selección de bombarderos de tamaño medio, al avanzar la guerra también mejoraron los equipos a disposición del Mando de Bombarderos. El Short Stirling fue el primer bombardero cuatrimotor que se introdujo, seguido del icónico Avro Lancaster y el Handley Page Halifax.

Estos nuevos bombarderos eran mucho más sofisticados que los aparatos anteriores y tenían capacidad para transportar más proyectiles. Los equipos utilizados por las tripulaciones de tierra también experimentaron mejoras. Durante los primeros años de la guerra se introdujo el vehículo ligero estándar, conocido en inglés con el nombre de 'Tilly', cuya tarea principal consistía en transportar pequeños grupos de hombres o equipos en las bases de la RAF. Esta versión del Tilly, utilizada comúnmente en las bases del Mando de Bombarderos como vehículos de comunicaciones, fue sustituida posteriormente por una versión 'UV' mejorada. Los vehículos de mayor tonelaje habituales en las bases de la RAF de la época eran el camión ligero Bedford MWD y el transporte de agua MWC. El MWD se

utilizaba para transportar hombres y equipos dentro de las bases, mientras que el MWC tenía la importante función de llevar agua a los bombarderos para rellenar los radiadores. Estos camiones también fueron utilizados por el ejército británico durante las campañas en toda Europa en estadios más avanzados de la contienda. El vehículo de tracción más utilizado para transportar hasta los bombarderos las vitales municiones era el David Brown. Estos pequeños camiones de remolque diesel utilizaban vagonetas especialmente diseñadas para arrastrar grandes cantidades de bombas por los campos de aviación hasta los aviones preparados para el despegue. También se utilizaban para arrastrar los aviones y siguieron en servicio en las bases de la RAF hasta la década de 1950.

También eran habituales en las pistas de aviación de la RAF los omnipresentes camiones de repostaje de combustible y aceite Brockhouse, utilizados para abastecer de aceite a los aviones. Tanto la RAF como el Ejército de tierra utilizaban motocicletas BSA M20 para tareas de comunicación; también serían habituales en las pistas de aviación en fases posteriores de la guerra. Aunque no tenían el glamour de los aparatos de vuelo, estos vehículos resultaban vitales en la guerra aérea sobre Alemania y la Europa ocupada. No debemos olvidar su contribución a la victoria.

David Brown var den traktor som användes flitigast för den viktiga transporten av ammunition till bombplanen. Denna lilla dieseltraktor var försedd med speciellt utformade behållare för bogsering av stora mängder bomber över flygfälten till väntande flygplan. Den användes även för bogsering av flygplan och användes i stor utsträckning på RAF-baserna fram till 1950-talet.

En annan ofta förekommande fordon på RAF:s flygfält var bränsle- och oljetankbilen Brockhouse, som transporterade olja till flygplanen. Motorcykeln BSA M20 användes av både RAF och armén för kommunikationsuppdrag och var en ofta förekommande inslag på flygfälten under krigets slutskede. Dessa maskiner var inte lika framträdande som sina flygande motsvarigheter, men de spelade en mycket viktig roll för de nattliga striderna över Tyskland och ockuperade Europa. Deras bidrag till segern får inte underskattas.

Airfix desea mostrar su agradecimiento a Tilly Register, en particular a Michael Shackleton y John Simpson, por la ayuda prestada con el Standard Tilly y a Martin Nunn por la información sobre el Bedford MWD.

Encontrarás más información sobre el Tilly en [www.tillyregister.com](http://www.tillyregister.com)

**S** Efter den katastrofala operationen som British Expeditionary Force genomförde i Frankrike sommaren 1940 samt den efterföljande tillbakadragningen från Dunkirk, hade inte britterna många möjligheter att slå tillbaka mot det av Tyskland ockuperade Europa. Det enda verkliga hoppet mot nazisterna utgjordes av RAF:s just flygfärdiga Bomber Command.

I krigets inledningsskede förfogade Bomber Command över ett antal tvåmotoriga bombplan i mellanklassen, men uppgraderades i takt med att kriget fortgick. Short Stirling var det första fyrmotoriga bombplanet som introducerades, och följdes snart av det ikoniska Avro Lancaster samt Handley-Page Halifax.

Dessa nya bombplan var mycket mer komplexa än de tidigare maskinerna och hade även kapacitet för en mycket tyngre bomblast. I takt med att flygplanen utvecklades blev även den utrustning som användes av marktrupperna mer avancerad. Standard Light Utility, som ofta kallades Standard "Tilly", introducerades under de första krigsåren. Dess främsta uppgift bestod i mindre utrustnings- och truppförflyttningar mellan RAF:s baser. Denna version av Tilly, som användes flitigt som kommunikationsfordon på Bomber Command-baserna, ersattes senare av en förbättrad "UV"-version.

Airfix vill tacka Tilly Register, och i synnerhet Michael Shackleton och John Simpson, för deras hjälp med Standard Tilly och Martin Nunn för informationen om Bedford MWD.

Mer information om Tilly finns på [www.tillyregister.com](http://www.tillyregister.com)

# Assembly Instructions

**GB** Study drawings and practise assembly before cementing parts together. Carefully scrape paint from cementing surfaces. All parts are numbered. Paint small parts before assembly. To apply decals cut sheet as required, dip in warm water for a few seconds, slide off backing into position shown. Use in conjunction with box artwork. Not appropriate for children under 36 months of age, due to the presence of small detachable parts.

**FR** Étudier attentivement les dessins et simuler l'assemblage avant de coller les pièces. Gratter soigneusement tout peinture sur les surfaces à coller. Toutes les pièces sont numérotées. Peindre les petites pièces avant l'assemblage. Pour coller les décalcomanies, découper le motif, le plonger quelques secondes dans de l'eau chaude puis le poser à l'endroit indiqué en décollant le support papier. Utiliser conjointement avec les illustrations sur la boîte. Ne convient pas aux enfants de moins de 36 mois – présence de petits éléments détachables.

**DE** Vor dem Zusammenkleben der Teile die Zeichnungen sorgfältig ansehen und die zu verklebenden Teile zur Vermeidung möglicher Fehler versuchsweise zusammenfügen. Dann an den Klebeflächen vorhandene Farbschichtung vor dem Zusammenkleben vorsichtig abkratzen. Alle Bestandteile sind mit Nummern versehen. Kleine Teile vor dem Zusammenbau bemalen. Abziehbilder wie gewünscht ausschneiden. Vor dem Anbringen einige Sekunden in warmes Wasser tauchen und dann vom Trägerpapier in ihre vorgesehene Position schieben. Dabei die Abbildungen auf der Schachtel beachten. Nicht für Kinder unter 36 Monaten geeignet, da abnehmbare bzw. lose angebrachte Kleinteile enthalten sind.

**ES** Studera bilderna noggrant och sätt ihop delarna innan du limmar ihop dem. Skrapa försiktigt bort färg från limmade delar. Alla delarna är numrerade. Måla smådelarna före ihopsättning. Sätt fast dekalerna genom att klippa arket, doppa i varmt vatten några sekunder och låta baksidan glida på plats som bilden visar. Använd enligt bildanvisningarna på kartongen. Rekommenderas ej för barn under 3 år. Innehåller löstagbara smådelar.

**SE** Studera bilderna noggrant och sätt ihop delarna innan du limmar ihop dem. Skrapa försiktigt bort färg från limmade delar. Alla delarna är numrerade. Måla smådelarna före ihopsättning. Sätt fast dekalerna genom att klippa arket, doppa i varmt vatten några sekunder och låta baksidan glida på plats som bilden visar. Använd enligt bildanvisningarna på kartongen. Rekommenderas ej för barn under 3 år. Innehåller löstagbara smådelar.

**IT** Studiare i disegni ed esercitarsi a montare i vari pezzi prima di fissarli con la colla. Raschiare con cura le tracce di vernice dalle superfici da incollare. Tutti i pezzi sono numerati. Verniciare i pezzi di piccole dimensioni prima di montarli. Per applicare le decalcomanie, ritagliare il foglio nel modo richiesto, immergere in acqua calda per alcuni secondi, quindi staccare la decalcomania dalla carta di supporto e posizionarla nel punto desiderato. Usare le decalcomanie come indicato nell'illustrazione riportata sulla confezione. Non adatto a bambini di età inferiore a 36 mesi per la presenza di componenti di piccole dimensioni che potrebbero staccarsi.

**NL** Tekeningen bestuderen en delen in elkaar zetten alvorens deze te lijmen. Lak voorzichtig van lijmvlakken afschrapen. Alle delen zijn genummerd. Kleine delen vóór montage verven. Voor aanbrengen van stickers, gewenste stickers uit het vel knippen, een paar seconden in warm water dompelen en dan van het schutblad af op afgebeelde plaats schuiven. Hierbij afbeelding op doos raadplegen. Niet geschikt voor kinderen onder 3 jaar, omdat kleine deeltjes gemakkelijk kunnen losraken.

**PT** Estudar atentamente os desenhos e experimentar a montagem. Raspar cuidadosamente as superfícies de modo a eliminar pintura antes de colar. Todas as peças estão numeradas. Pintar as pequenas peças antes de colar. Para colar as decalcomanias, cortar as folhas e mergulhar em água morna por alguns segundos, depois deslizar e aplicar no respectivo lugar, como indicado nas ilustrações na caixa. Não convém a uma criança de menos de 36 meses devido à presença de pequenos elementos destacáveis.





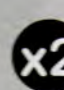
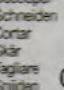
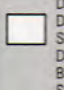
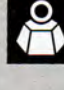

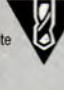
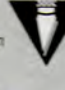
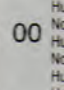
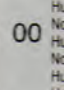
**DK** Studér tegningerne nøje og forsøg at sætte delene sammen, inden de klæbes sammen. Skrab forsigtigt malingen af de overflader, der skal klæbes sammen. Alle dele er nummererede. Små dele skal males, før de monteres. Overføringsbillederne påføres ved at klippe dem ud af arket, som påkrævet, dykke dem i varmt vand i nogle få sekunder, hvorefter underlaget glides af i de viste positioner. Påføres ifølge illustrationerne på æsken. Ikke egnet til børn under 3 år på grund af tilstedeværelse af små aftagelige dele.

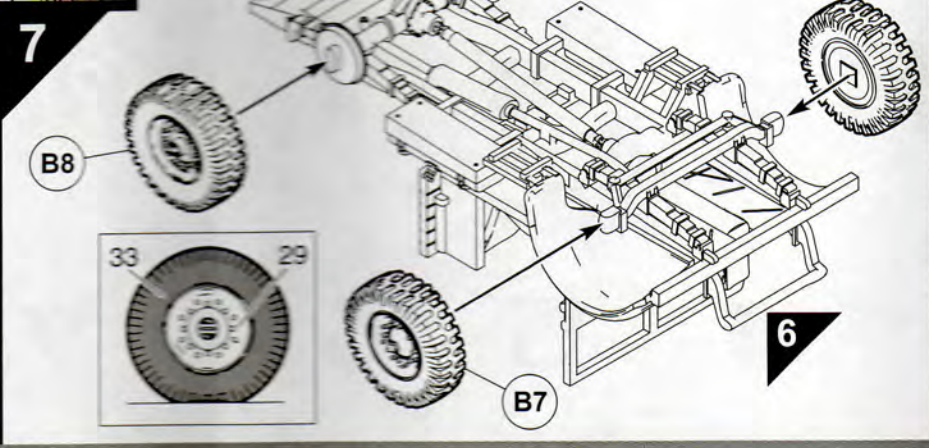
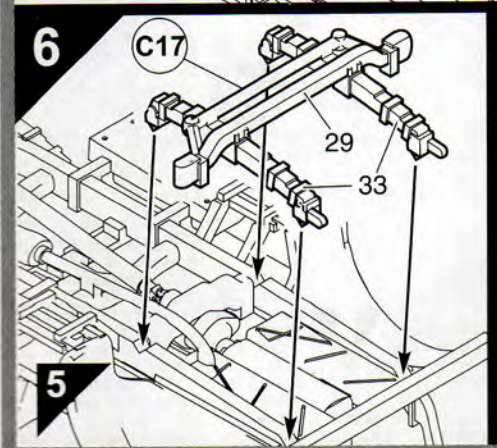
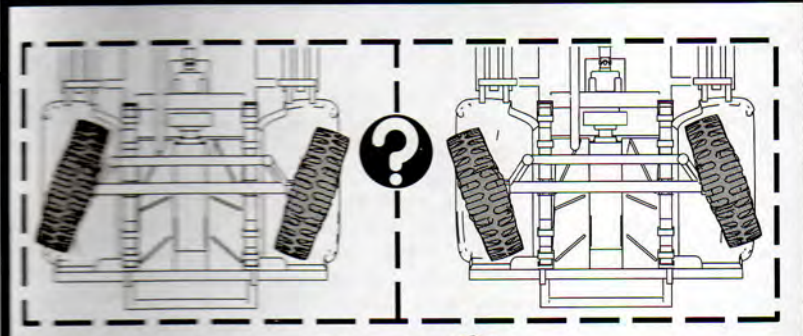
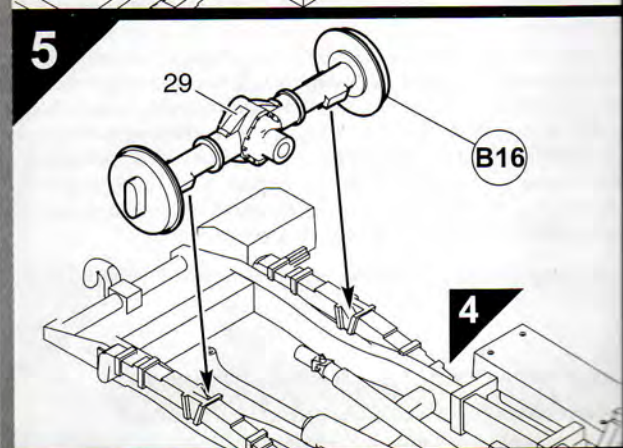
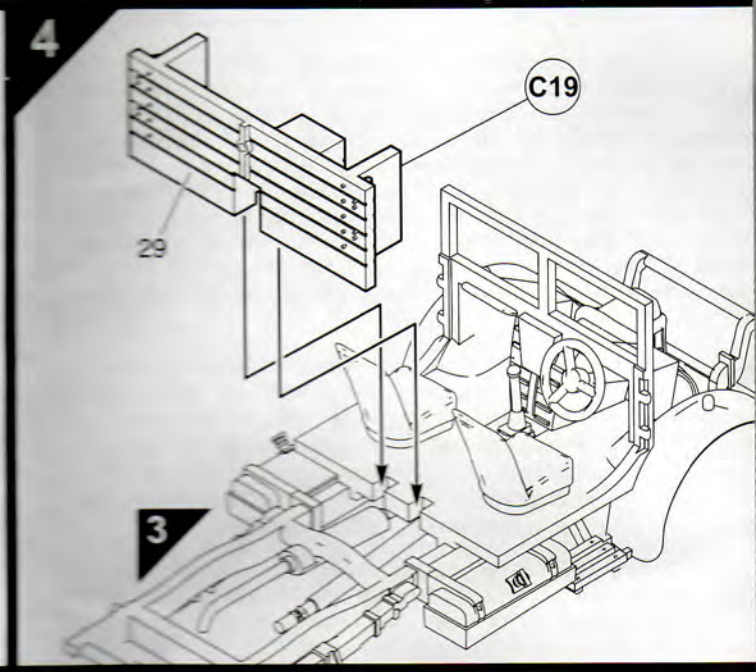
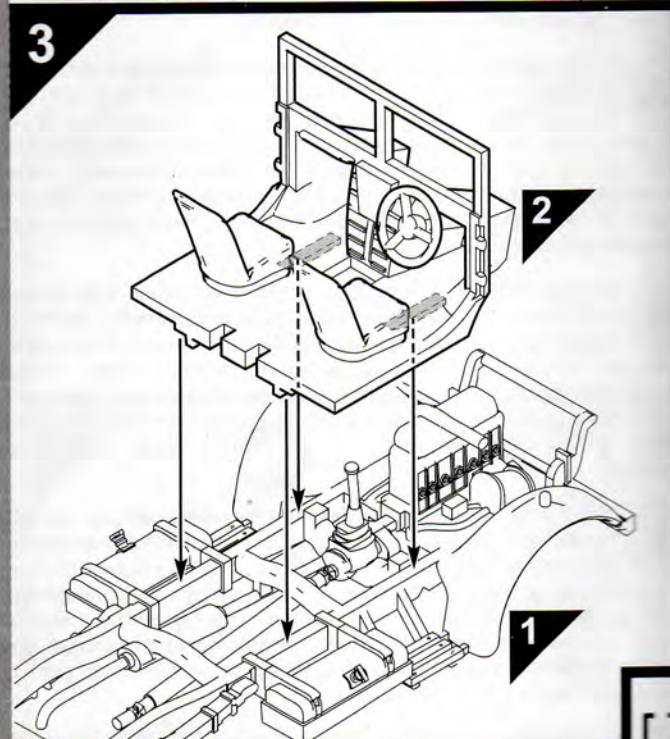
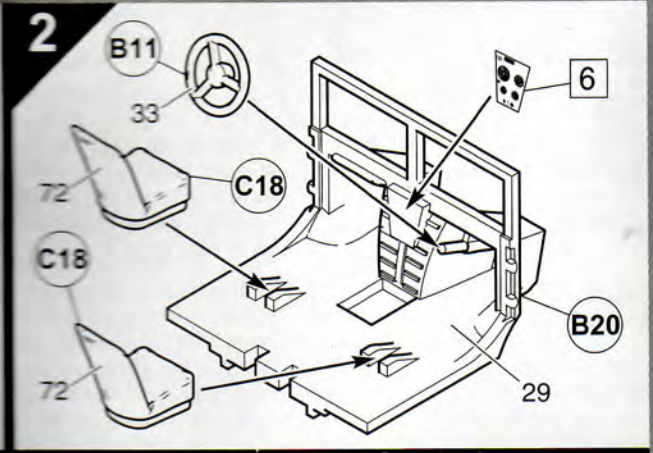
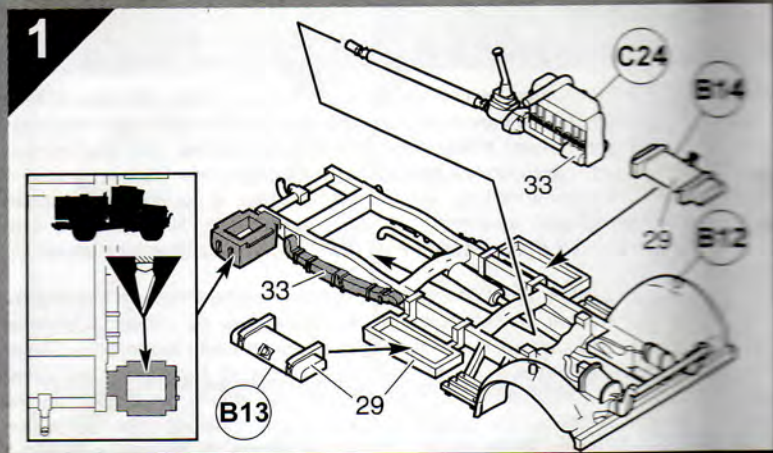
**FI** Tutustu piirroksiin ja harjoittele kokoamista, ennen kuin liimaat osat yhteen. Raaputa maali varovasti pois liimattavilta pinoilta. Kaikki osat on numeroitu. Maalaa pienet osat ennen kokoamista. Siirtokuvien kiinnittämiseksi leikkaa ne arkista tarpeen mukaan. Kasta kuva lämpimään veteen muutaman sekunnin ajaksi, anna takapuolen liukua kuvalle osoitettuun kohtaan. Käytetään yhdessä laatikon kuvituksen kanssa. Ei suositella alle kolmivuotiaille lapsille. Paljon irotettavaa pikkuosia.

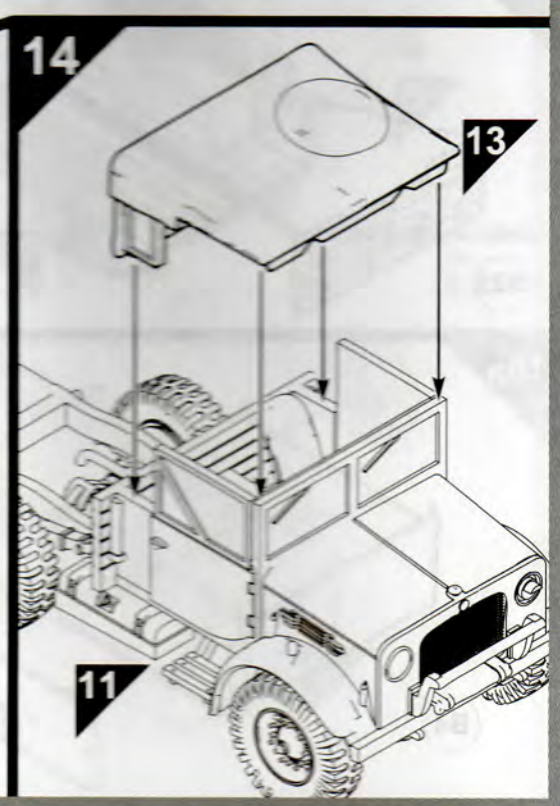
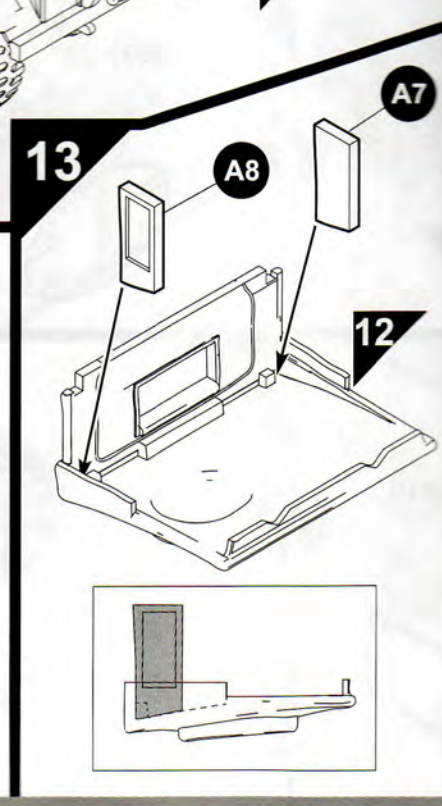
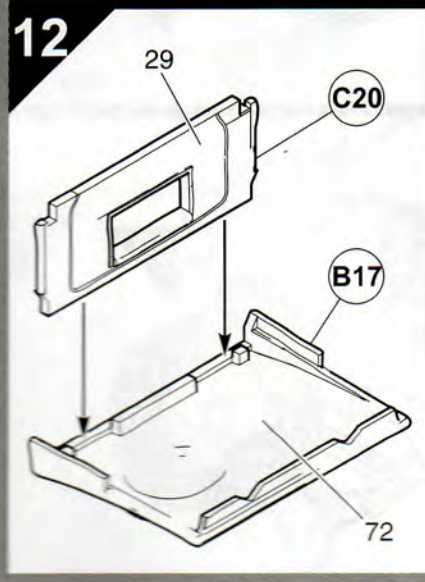
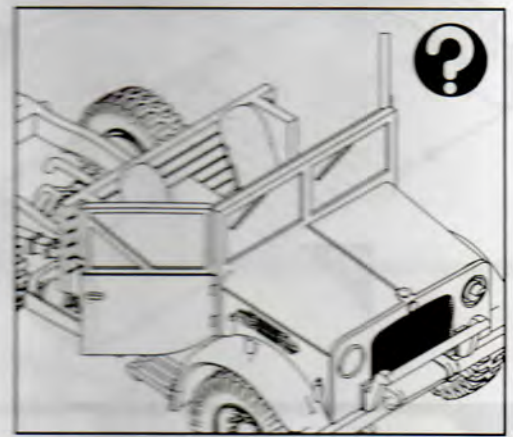
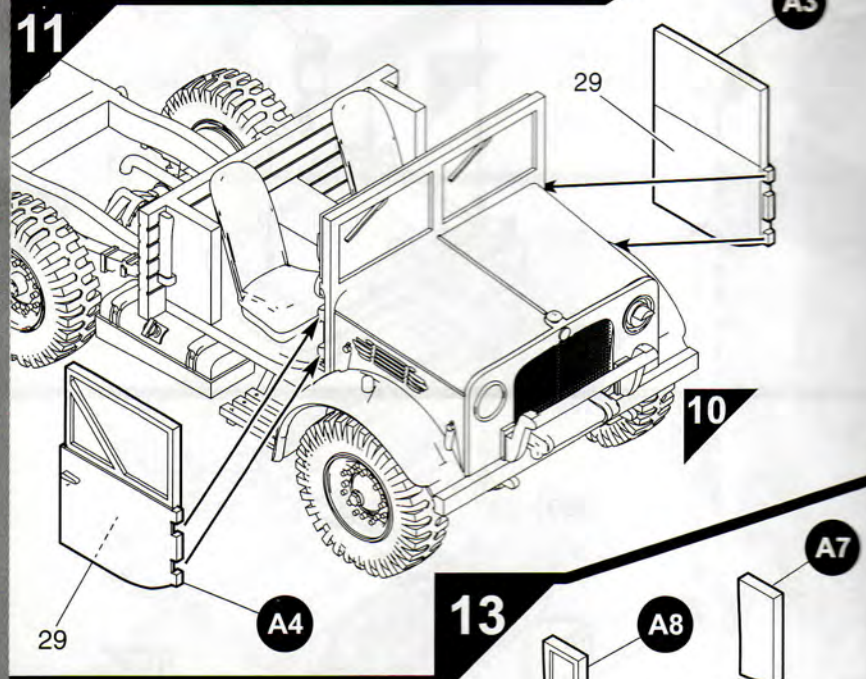
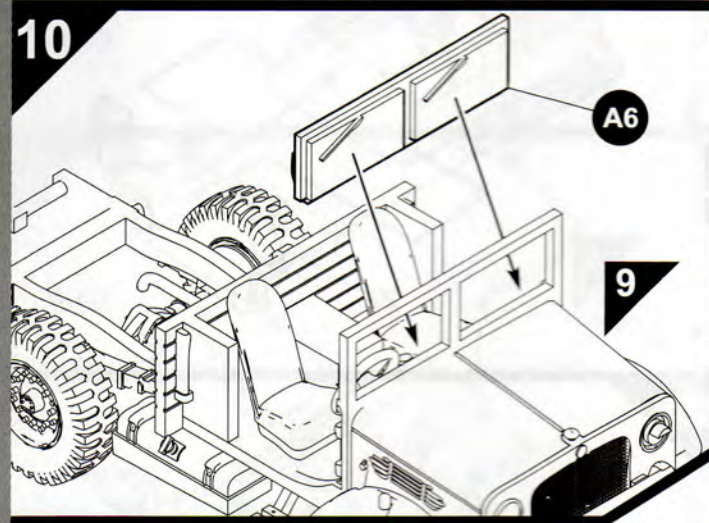
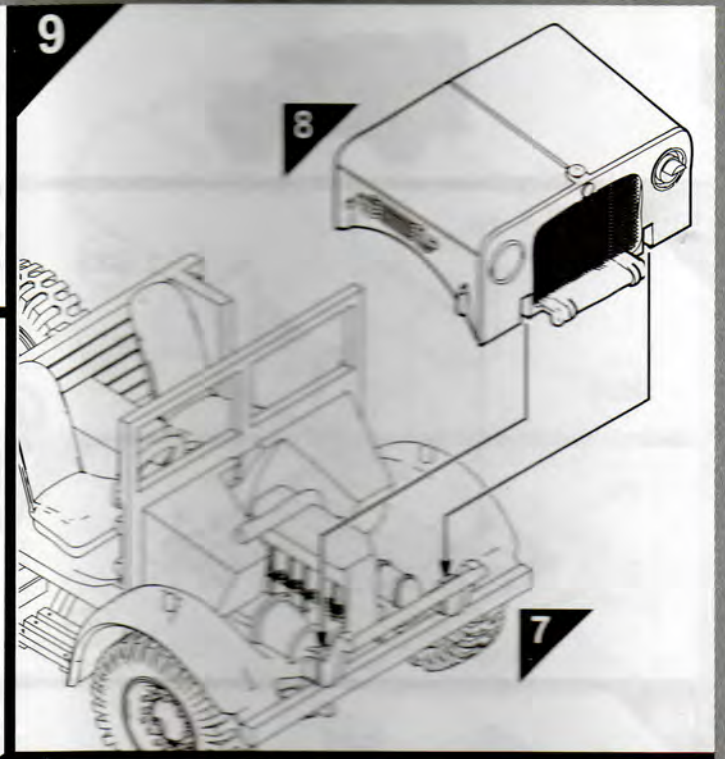
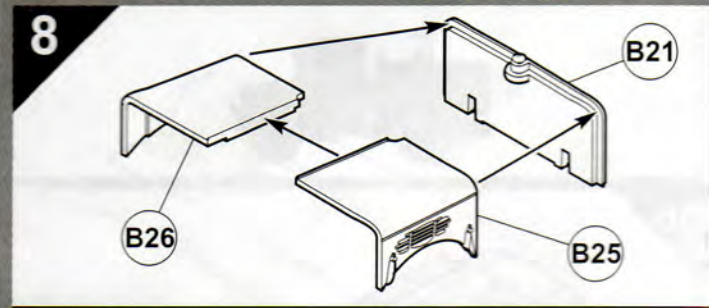
**PL** Przed przystąpieniem do sklejania przestuduj uważnie rysunki i przebiewz składanie części. Ostrożnie zeskrób ze sklejanych powierzchni farbę. Wszystkie części są ponumerowane. Drobne części pomaluj przed ich złożeniem. Celem przeniesienia kalkomanii wytnij ją z arkusza, zanurz na kilka sekund w letniej wodzie i zsuń z podłoża na wymagane miejsce. Używaj w połączeniu ze wzorami na pudełku. W związku z obecnością wielu drobnych, rozbieralnych części, nieodpowiednie dla dzieci poniżej 3 lat.

**EL** Μελετήστε προσεκτικά τα σχέδια και συναρμολογήστε για πρώτη φορά τα κομμάτια χωρίς να τα συγκολλήσετε. Αφαιρέσετε επιμελώς την πλαστική βάση από τις επιφάνειες τις οποίες θα συγκολλήσετε. Όλα τα κομμάτια είναι αριθμημένα. Χρωματίστε τα μικρά κομμάτια πριν από τη συναρμολόγηση. Για να κολλήσετε τις χαλκομανίες, κόψτε πριν από το σχέδιο όπως απαιτείται, βυθίστε το μερικά δευτερόλεπτα σε χλιαρό νερό και μετά τοποθετήστε το στη θέση που υποδεικνύεται, αφαιρώντας τη μεμβράνη που το καλύπτει. Λάβετε υπόψη σας ταυτόχρονα την εικονογράφηση του κουτιού. Ακατάλληλο για παιδιά ηλικίας κάτω των 36 μηνών λόγω ύπαρξης μικρών κομματιών που αποσπώνται.

## ASSEMBLY ICON INSTRUCTIONS

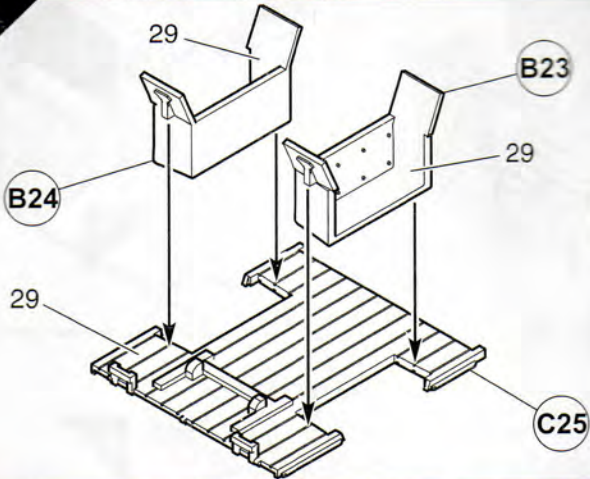
<p>Assembly phase Phase de montage Montagephase Fase de montaje Monteringsfasen Fase di montaggio Montagefase Fase de montagem Monteringsfase Kokoamisvaihe Faza składania Φάση συναρμολόγησης</p> 	<p>Cement Coller Kleben Pegar Limma Incollare Lijinen Colar Klæbes Liimaa Kleić Συγκολλήστε</p> 	<p>Do not cement together No pas coller Nicht kleben Niet lijmen Limma inte Non incollare Niet lijmen Não colar Skal ikke klæbes Älä liimaa Nie kleić Μη συγκολλήσετε</p> 	<p>Symmetrical assembly Montage symétrique Symmetrischer Aufbau Montaje simétrico Symmetrisk montering Montaggio simmetrico Symmetrische montage Montagem simétrica Symmetrisk samling Symmetrinen asentaminen Montaz symetryczny Συμμετρική Συναρμολόγηση</p> 	<p>Alternative part(s) provided Autre(s) pièce(s) fournie(s) Ersatzteil(e) mitgeliefert Se incluye(n) pieza(s) alternativa(s) Alternativ(e) del(ar) ingår Uno o più componenti alternativi forniti Alternatieve onderdeel meegeleverd Peça(s) alternativa(s) fornecida(s) Alternativ(e) del(e) medfølger Valitkohtoiset osat pakkaussessa Dostępnne części zamienne Παρέχονται εναλλακτικά κομμάτια</p> 	<p>Repeat this operation Répéter l'opération Vorgang wiederholen Repètir la operación Upprepa åtgärden Ripetere l'operazione De verrichting herhalen Repètir a operação Manövreren gentages Toista toimenpide Powtórzyc operację Επαναλάβετε τη διαδικασία</p> 	
<p>Decals Décalcomanies Abziehbild Calcomanias Dekaler Decalcomanie Stickers Decalcomania Billedoverføring Siirtokuvat Kalkomanie Χαλκομανίες</p> 	<p>Crystal part Pièce cristal Kristallteil Pieza de cristal Kristallid Pezzo cristallo Kristallen onderdeel Peça de cristal Krytallstykke Krytalliosa Część kryształowa Κομμάτι κρυστάλλου</p> 	<p>Weight Lester Beschweren Lastrar Belasta Applicare un peso Verzwaren Lastrar Påfør vægt Aseta vastapaino Obciążyć balastem Επιθέστε βάρος</p> 	<p>Join by applying heat Assembler en appliquant de la chaleur Heiß schweißen Pegar aplicando calor Värmefäst Saldare Bevestigen door toepassing warmte Pegar aplicando calor Sammenlod Lämpökinnitys Rozgrzać i polączyć Ενώστε χρησιμοποιώντας θερμότητα</p> 	<p>Drill or pierce Perfor Durchbohren Perforar Borra Trapanare o forare Boren of doorboren Furar Gennembor Poraa tai puhkaise Wywiercić lub przedziurwić Truphtjate</p> 	<p>Cut Découper Schneiden Cortar Skär Tagliare Snijden Cortar Skär Leikkaa Przejsić Κόψτε</p> 	<p>Humbrol paint number No peinture Humbrol Humbrol-Farbnummer No de pintura Humbrol Humbrol färg nummer No vernice Humbrol Humbrol verfnummer No de pintura Humbrol Humbrol malingnummer Humbrol-maalin numero Nr farby Humbrol Número cromático Humbrol</p> 



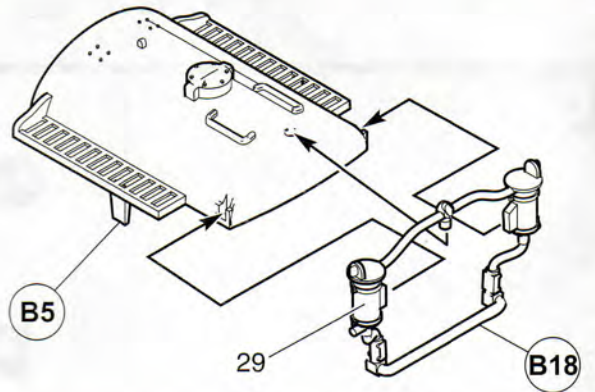




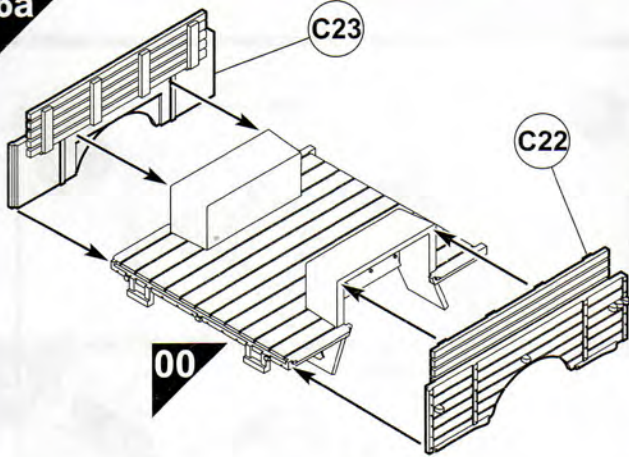
15a



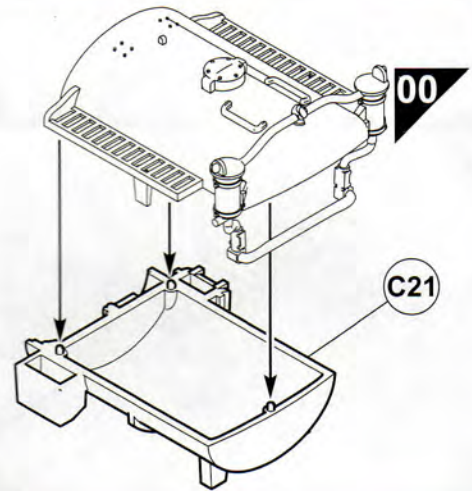
15b



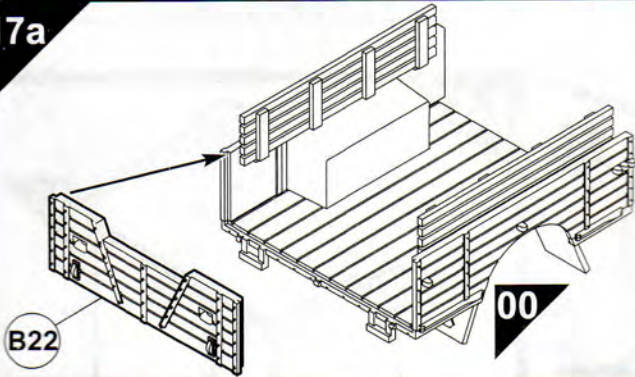
16a



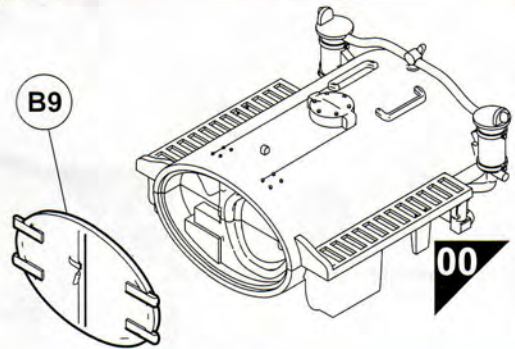
16b



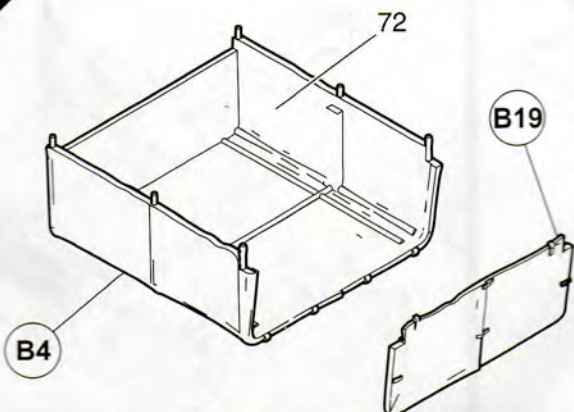
17a



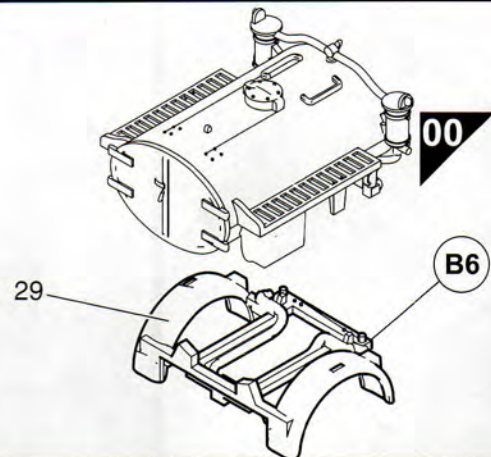
17b

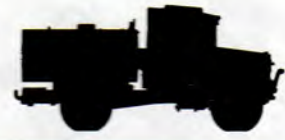
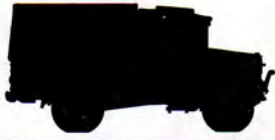


18a

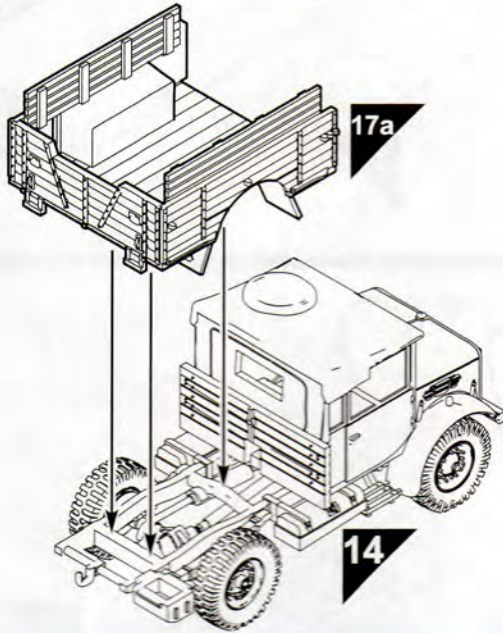


18b

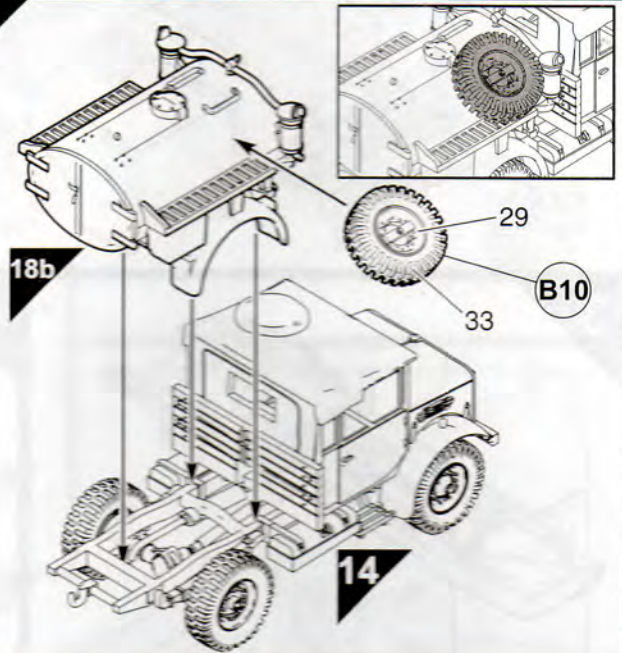




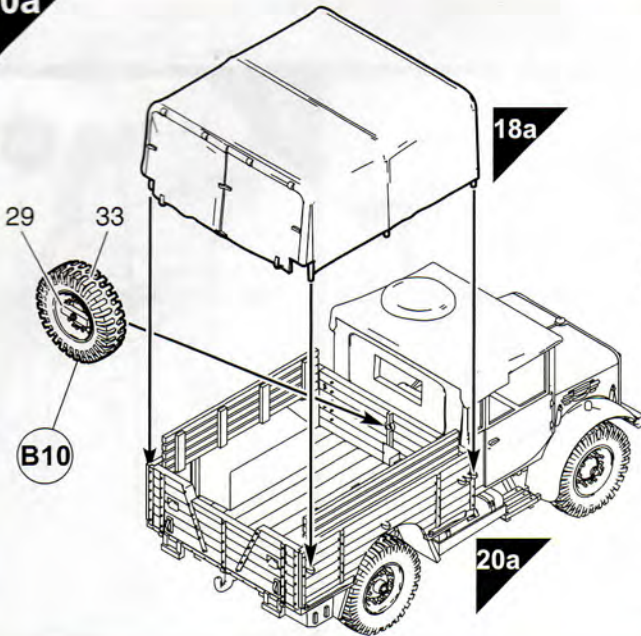
19a



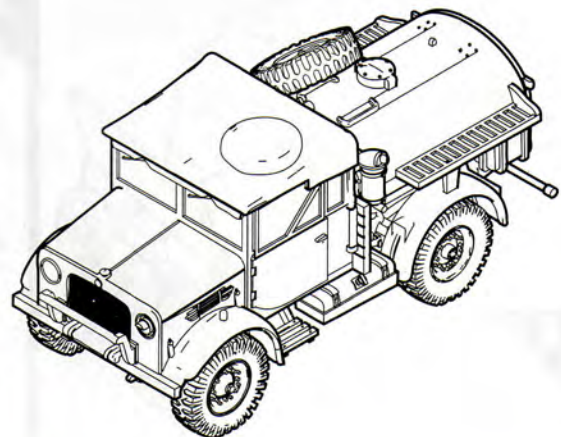
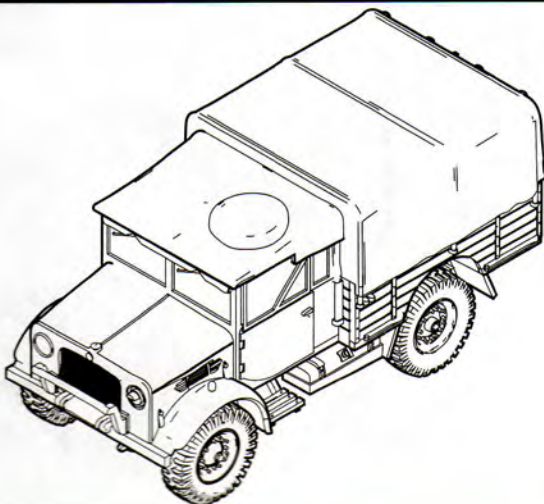
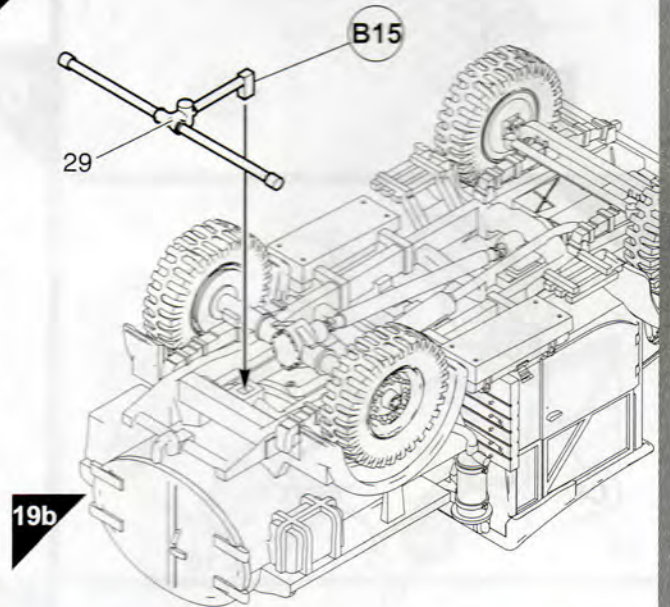
19b

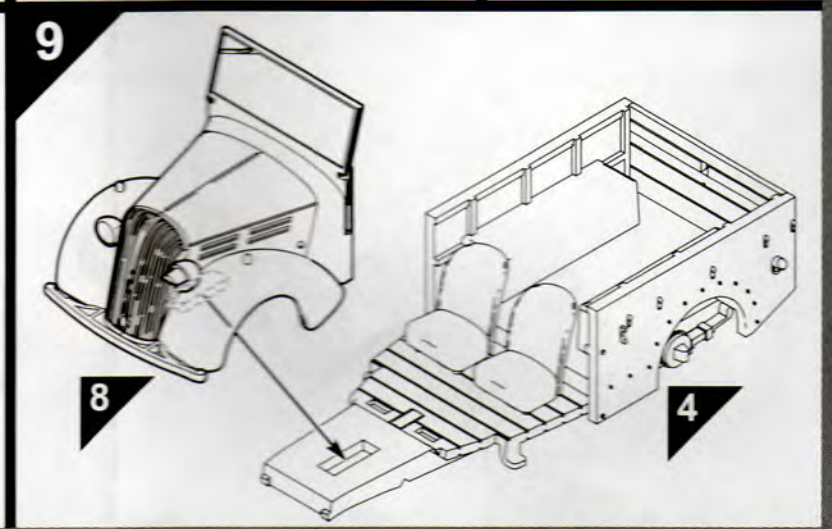
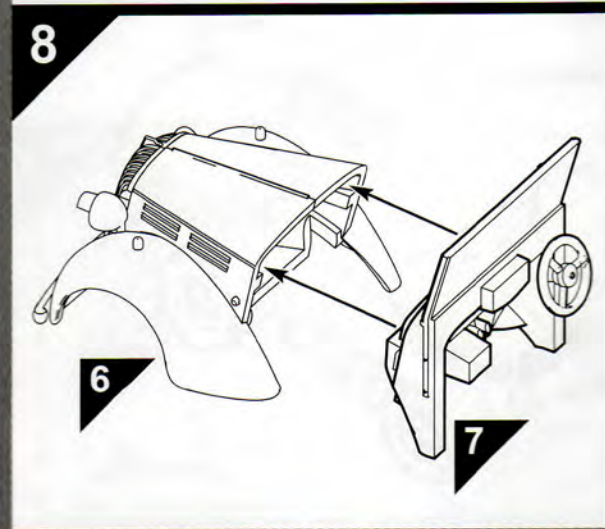
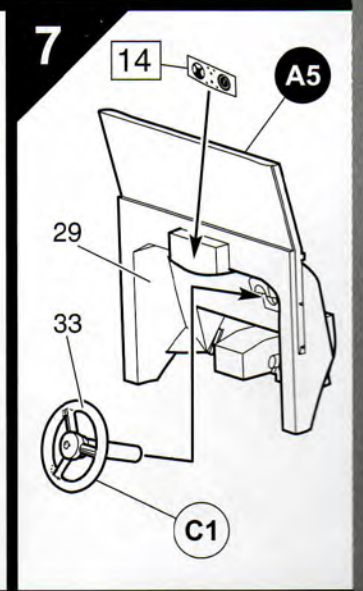
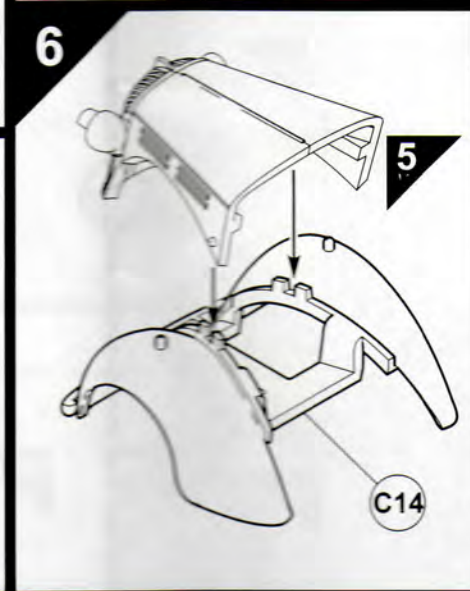
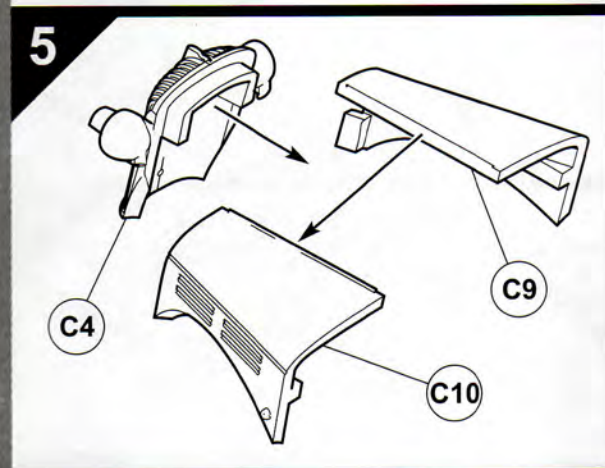
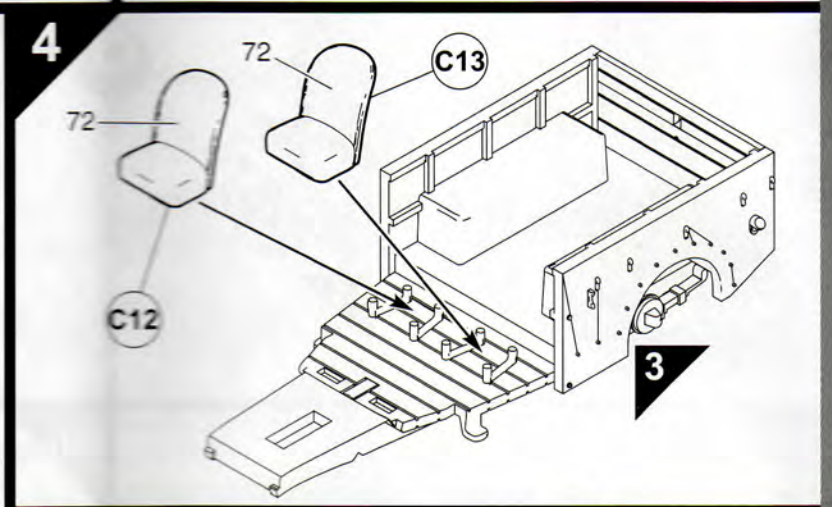
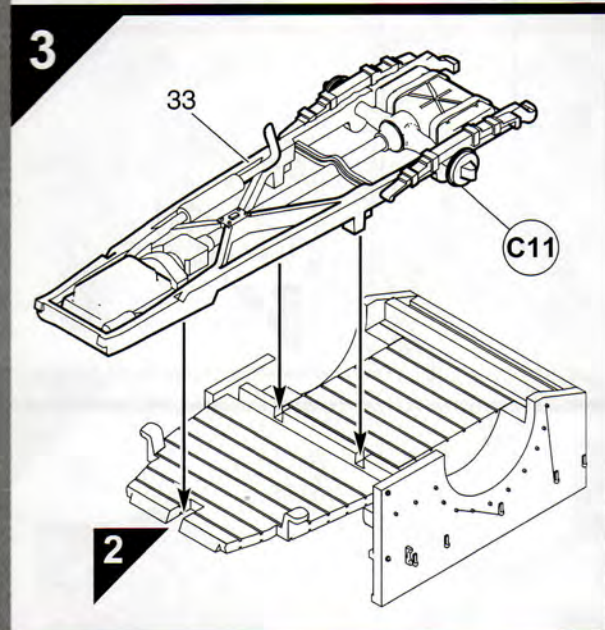
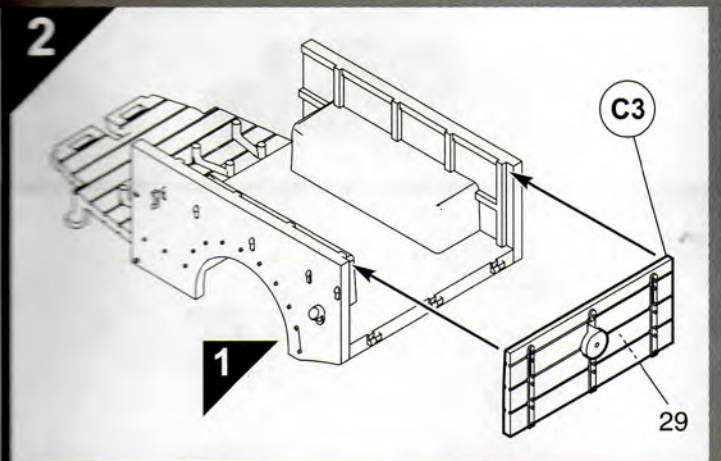
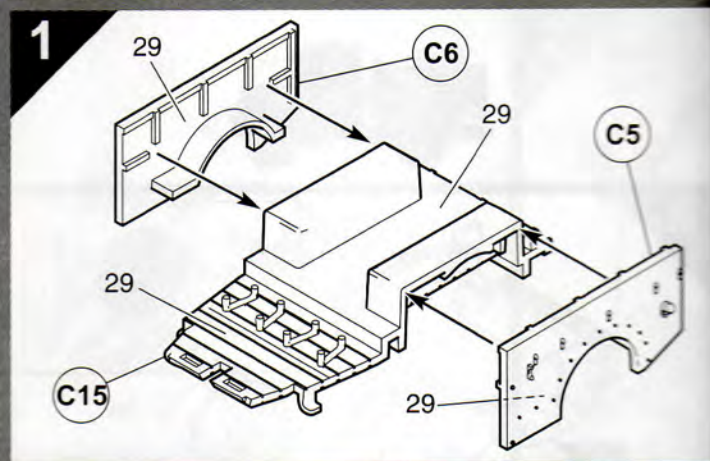


20a

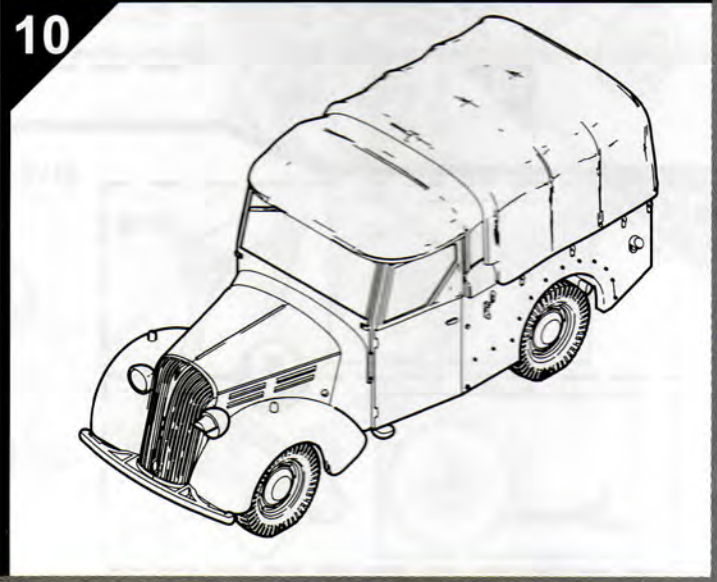
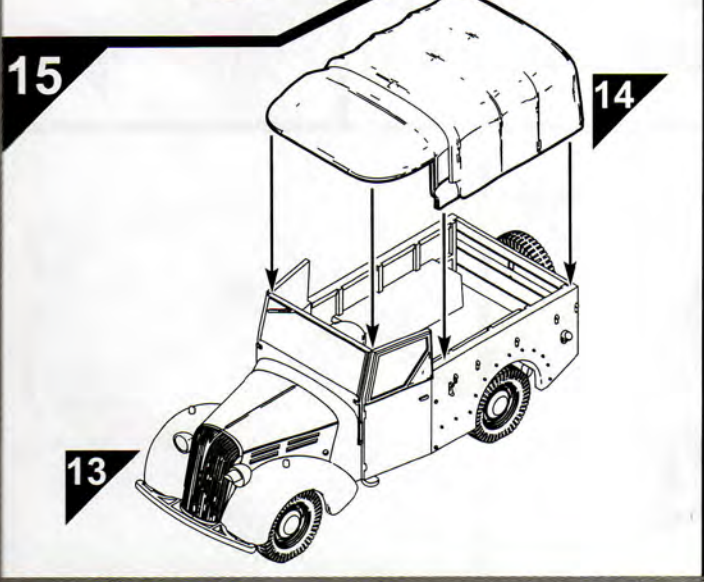
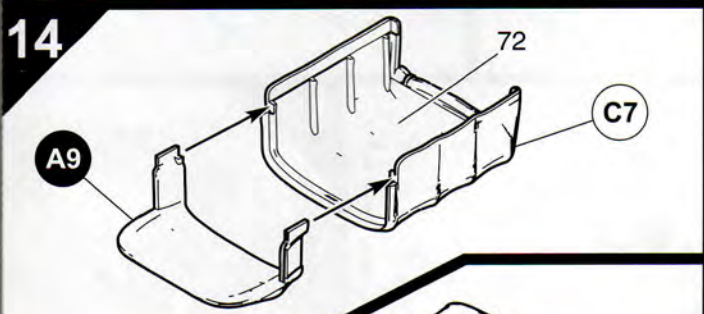
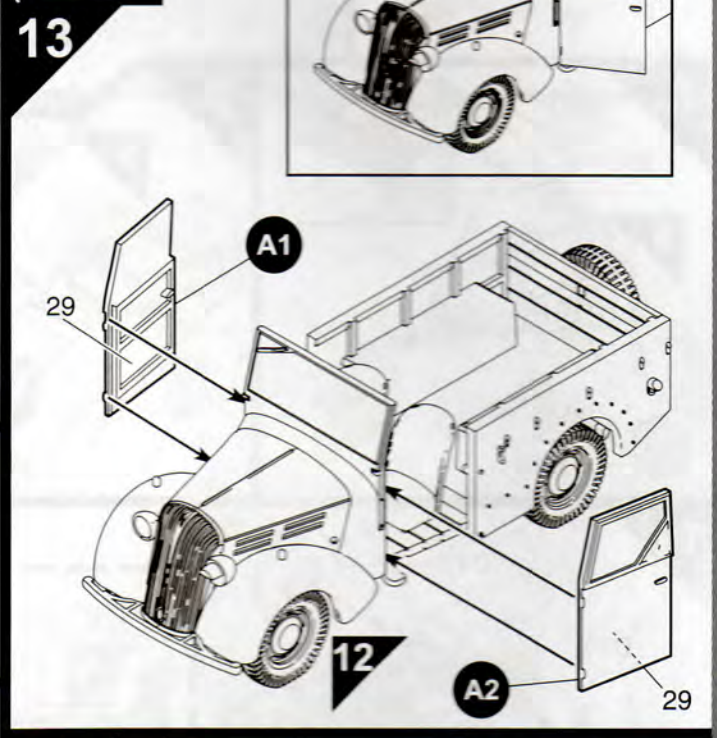
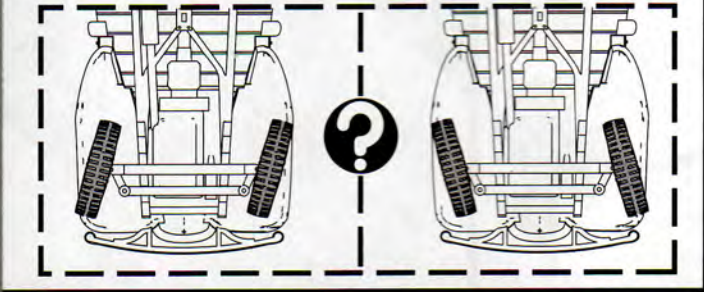
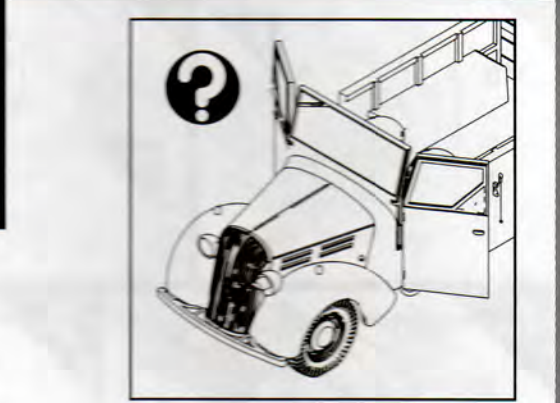
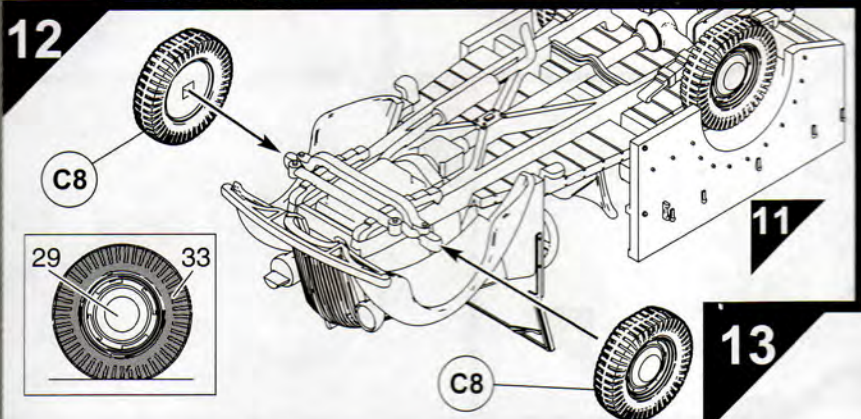
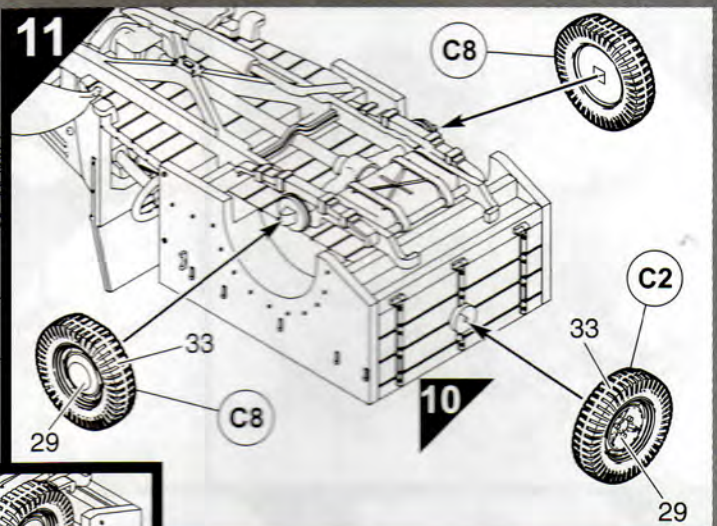
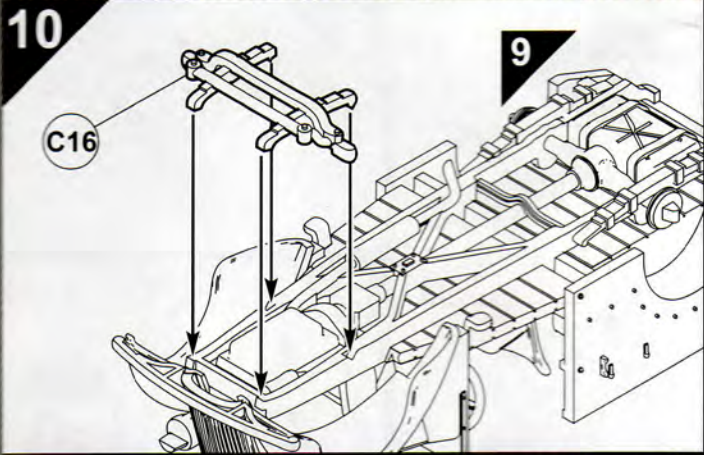


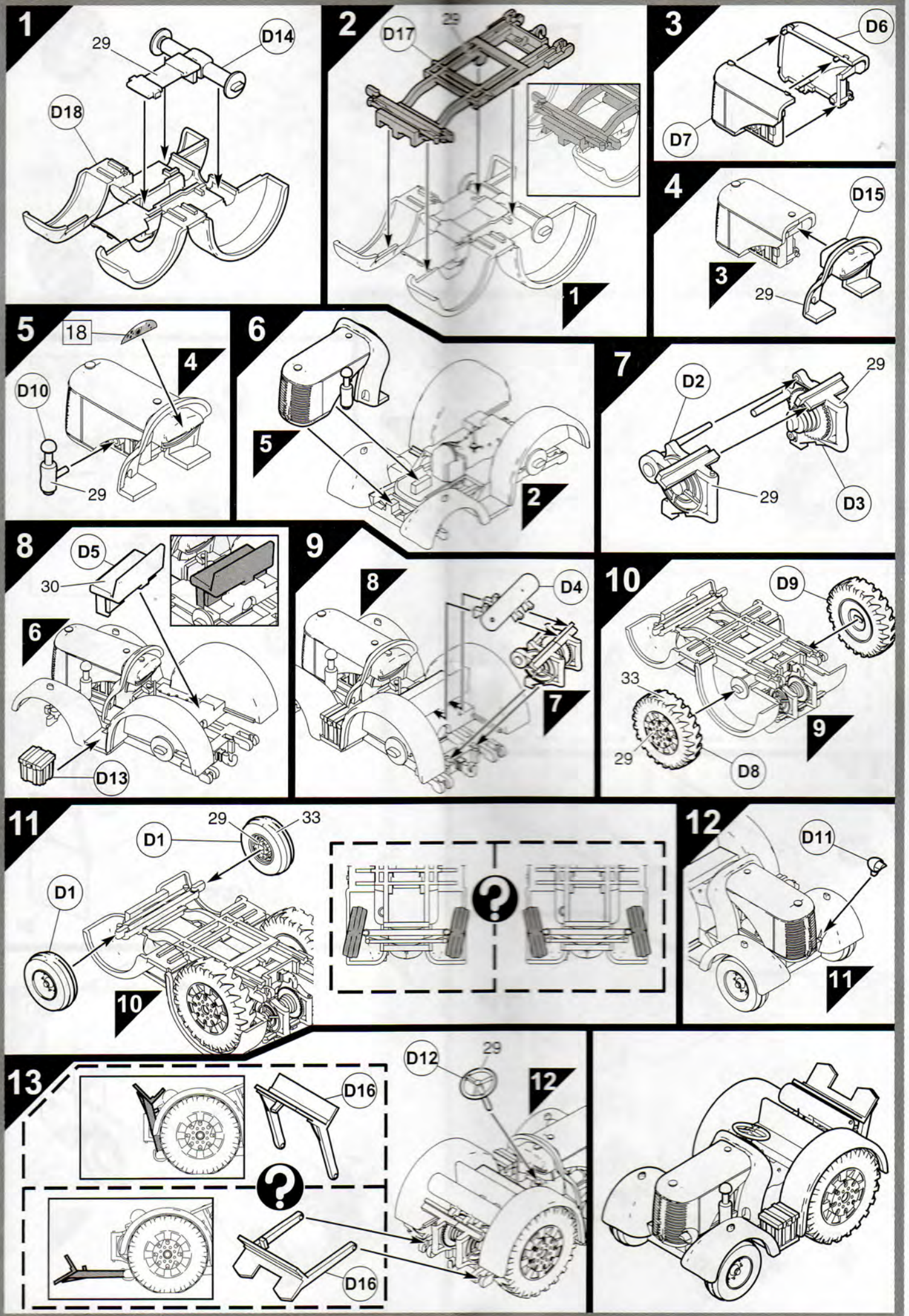
20b

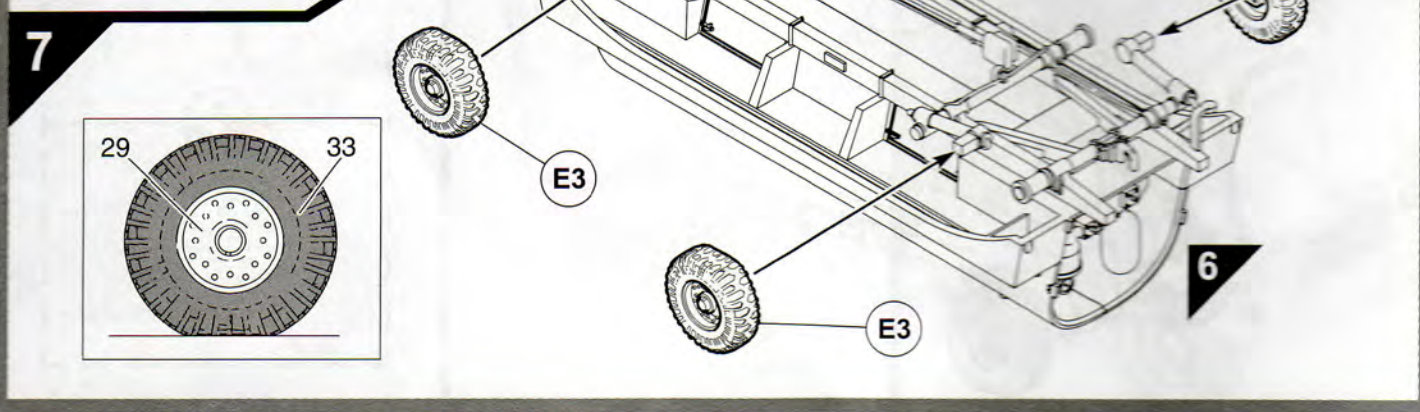
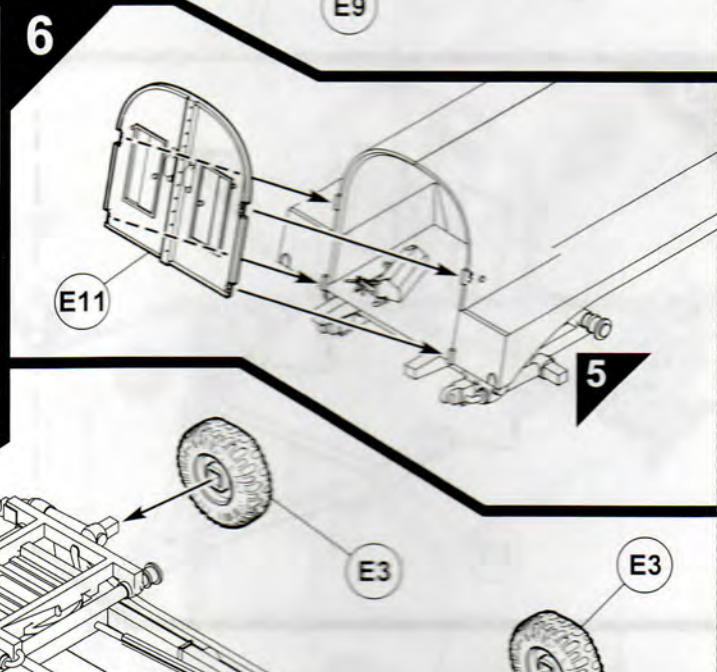
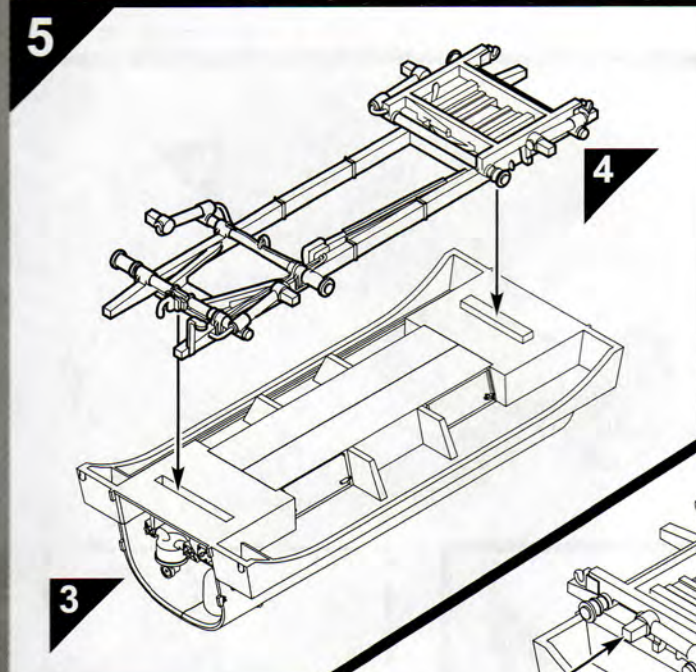
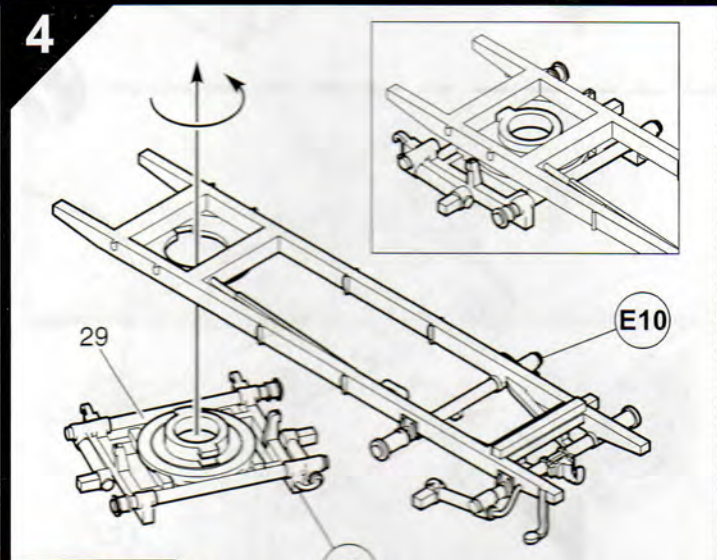
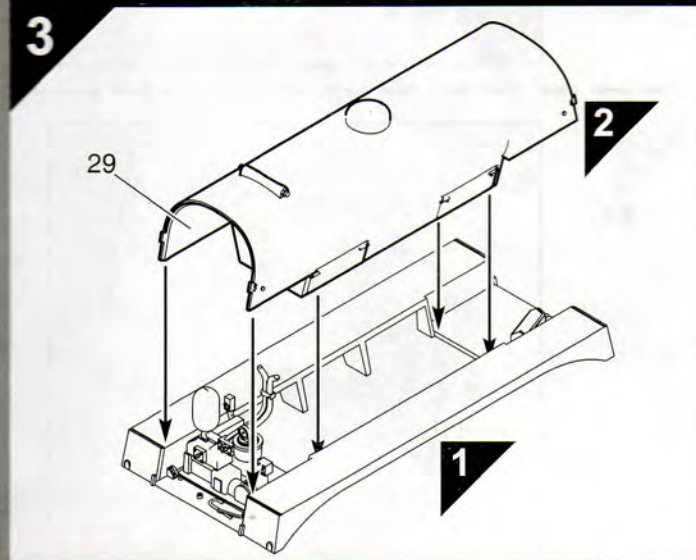
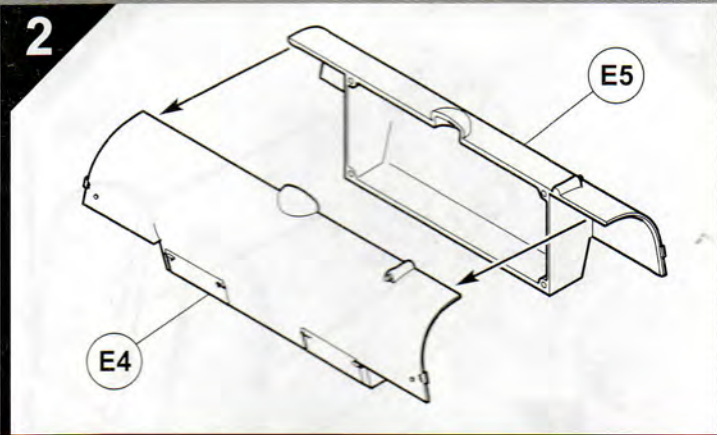
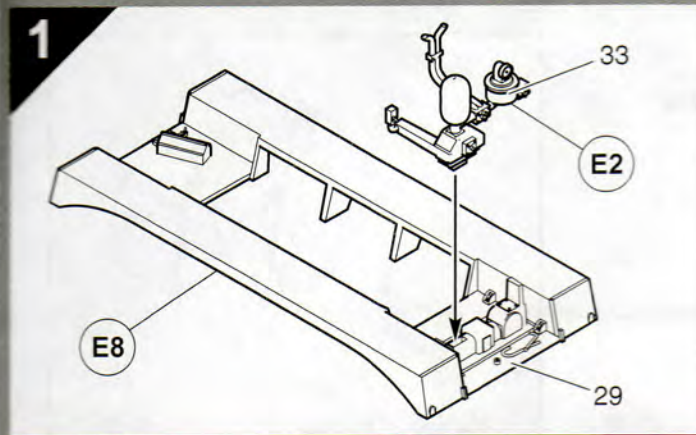


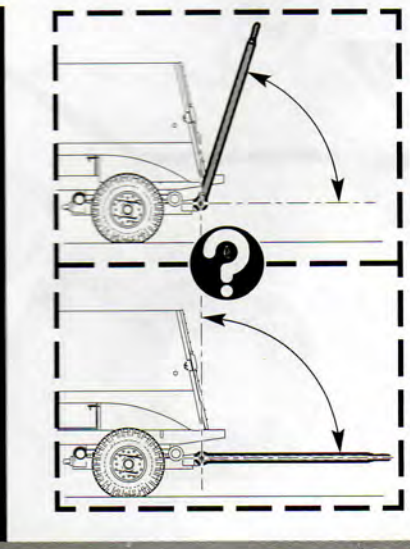
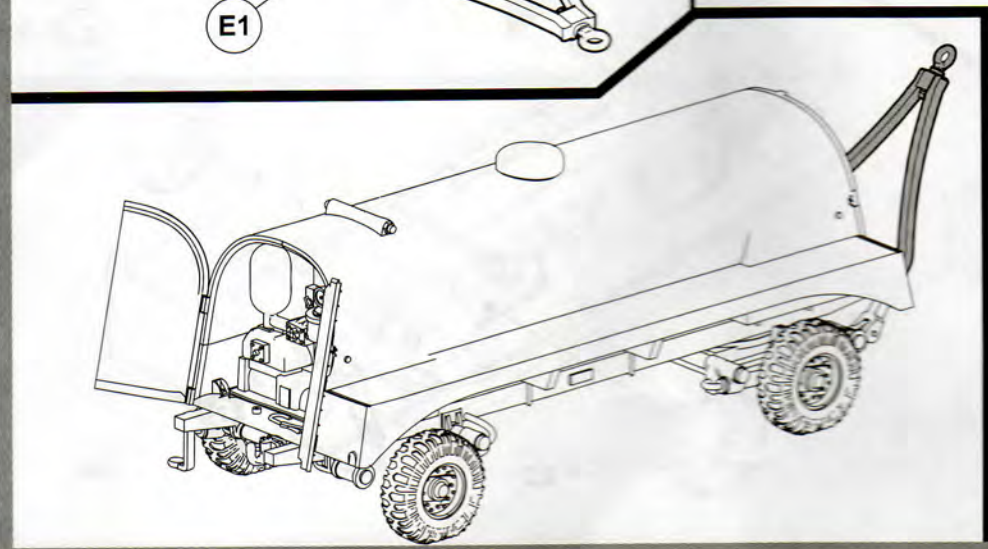
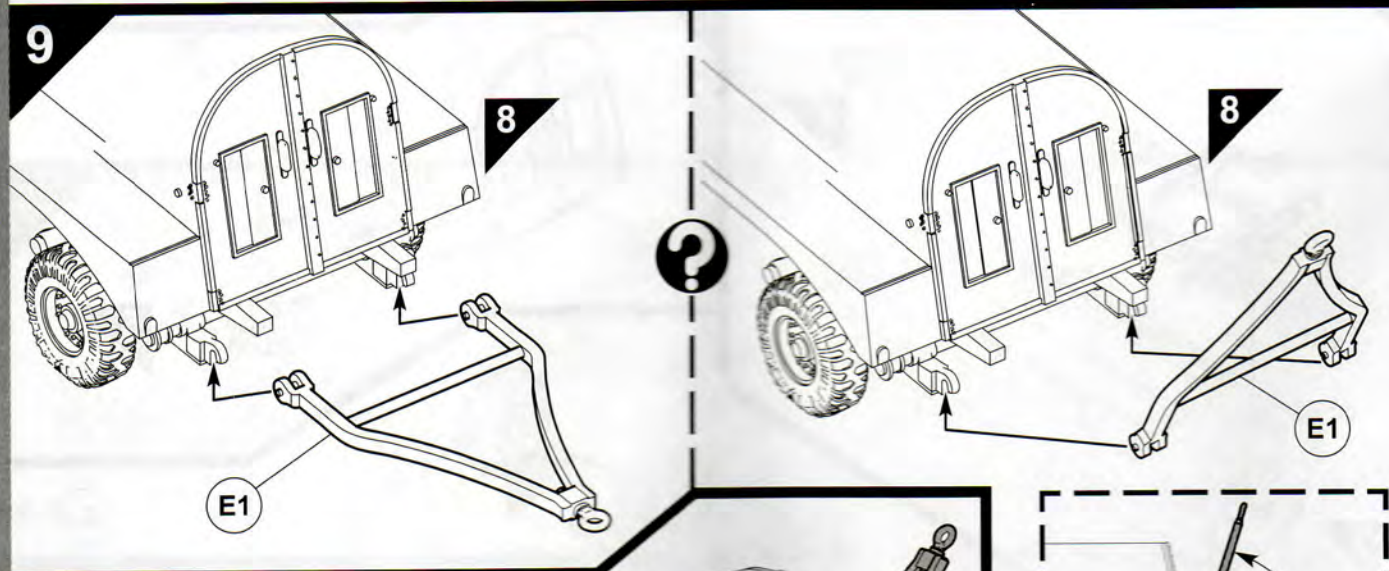
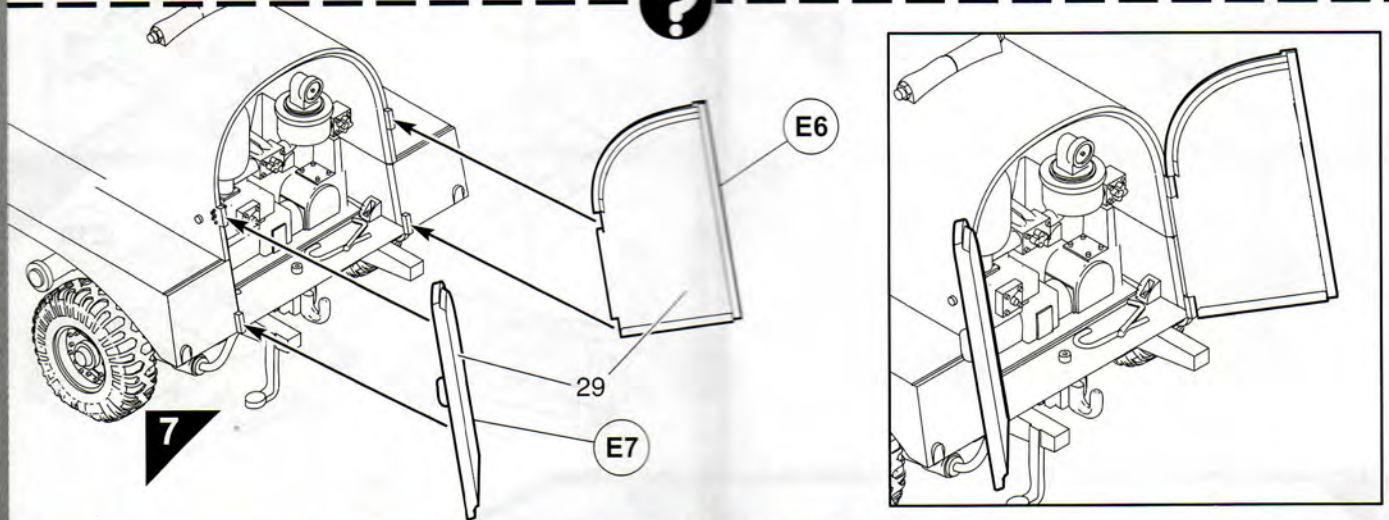
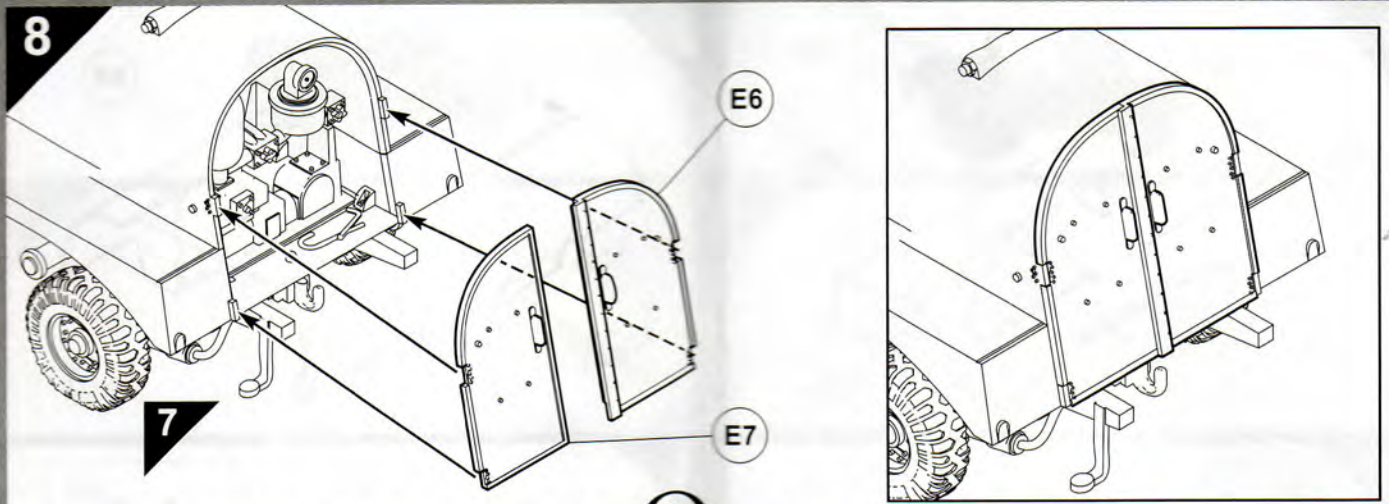


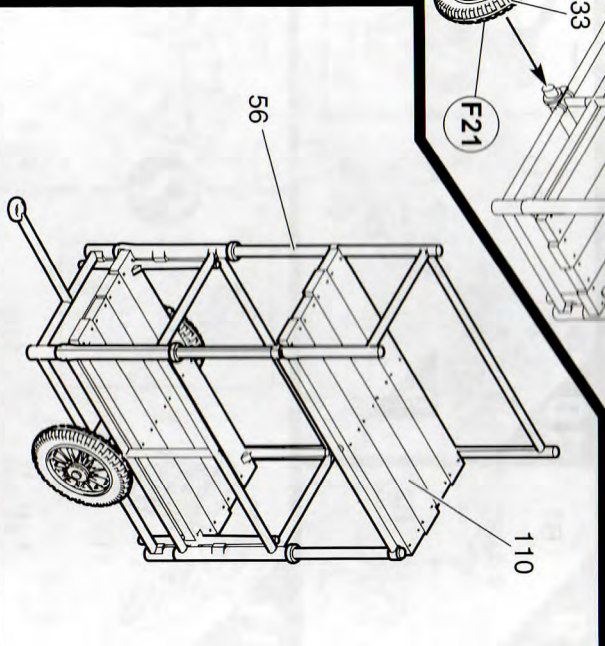
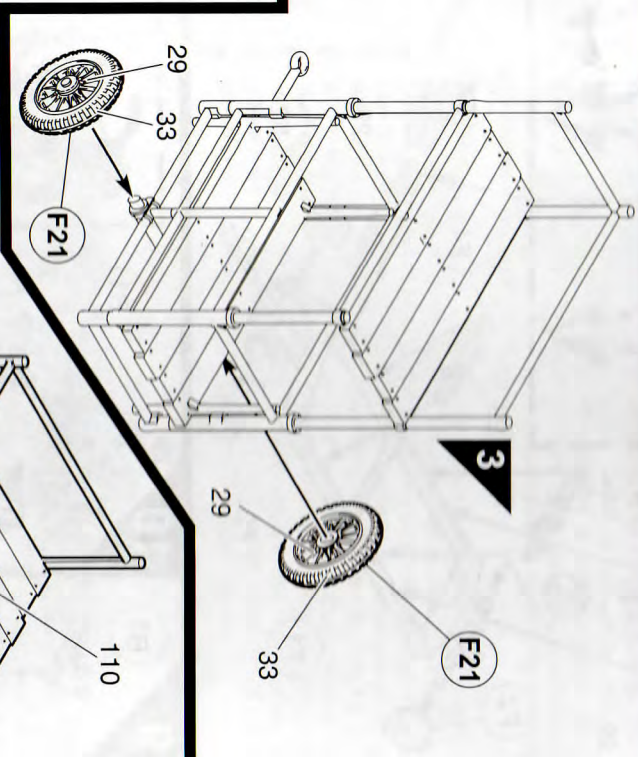
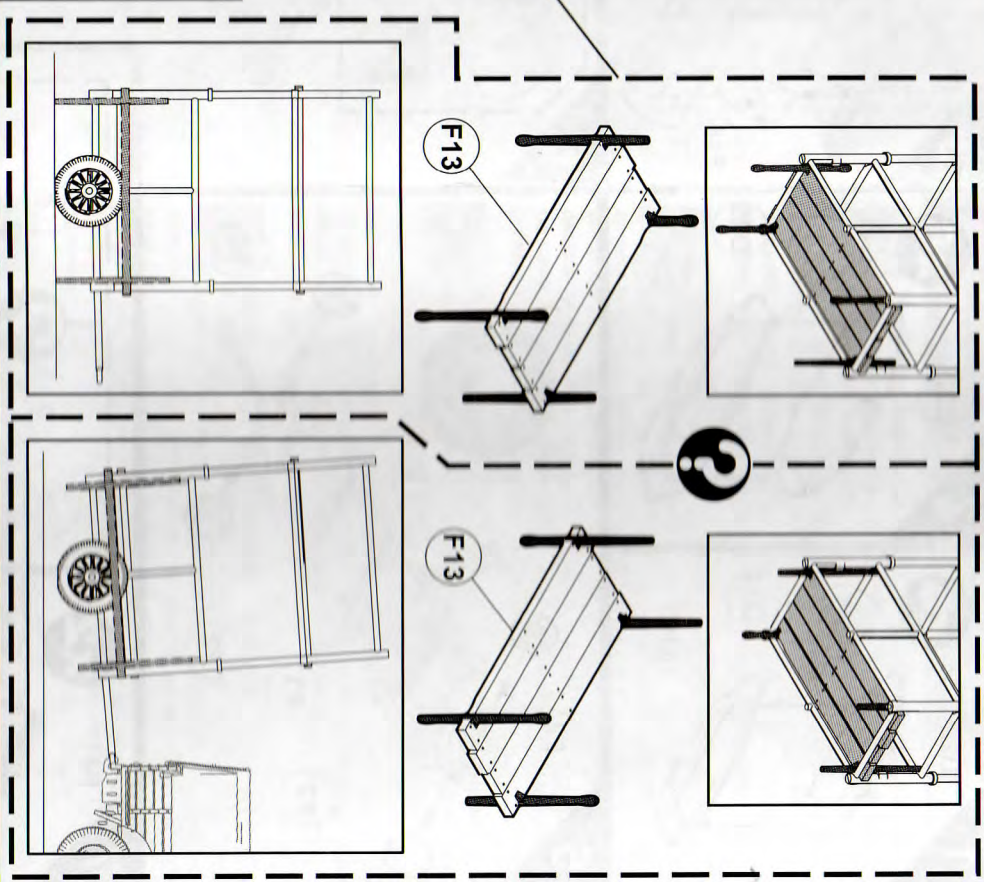
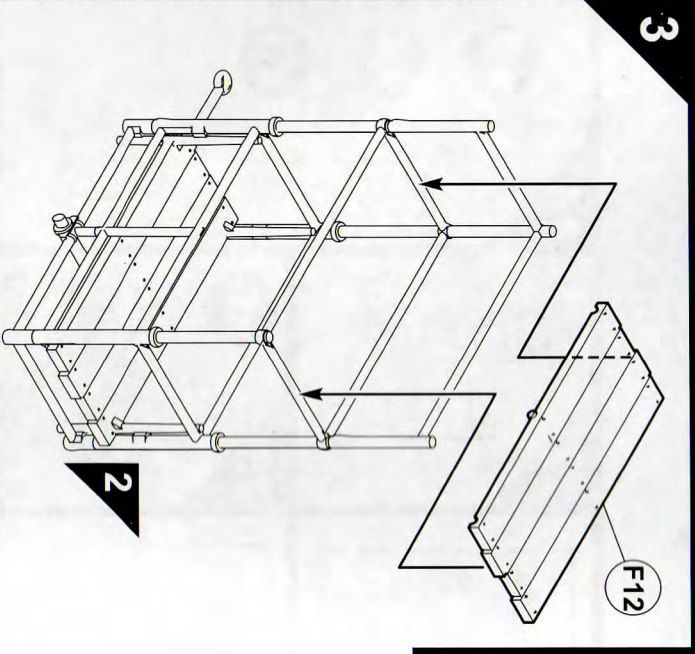
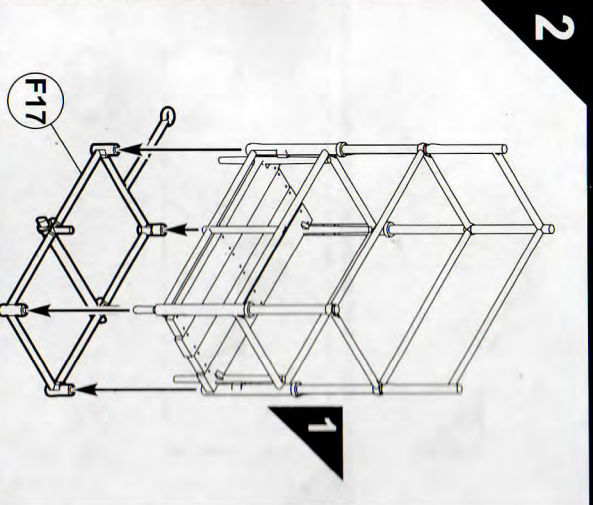
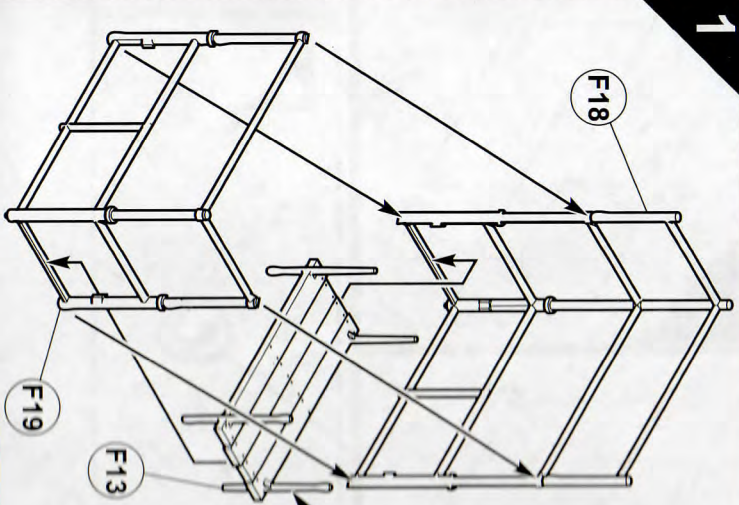












# Trolleys and Bombs

**1** D20 **x6** D24 D19

**2** D22 **x6** D23 D21

**3** F11 F16 F10

**4** F6 F5

**5** F2 29 F3 F2

**6** 3 4 ? 5

**7** F4 **x2** F2 29 F4 F1 F2

**8** 0 ? 0 **x2** 7

**9** B3 B2

**10** 29 B1 33 9 ?

**11** 110 F24 F20 ? 110

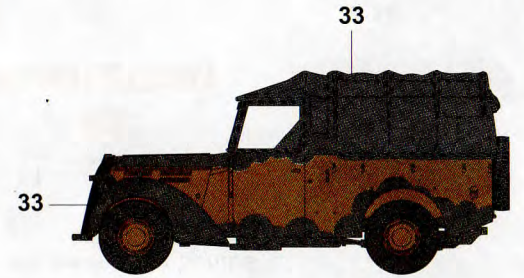
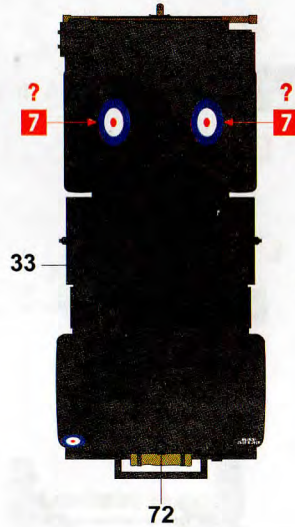
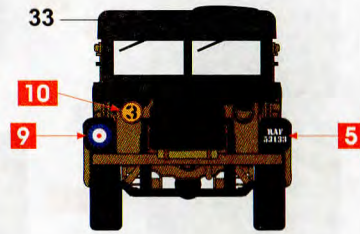
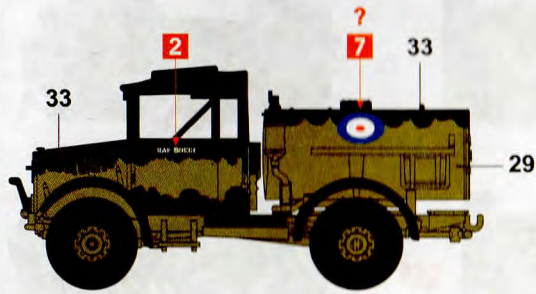
**12** F22 F23

**13** E12 **x6** E13

**14** 29 **x2** F8 **x4** F14 29 **x3** F9 29 F15 F7 29

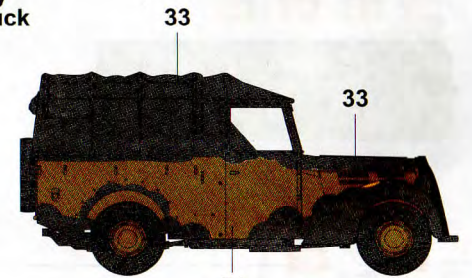
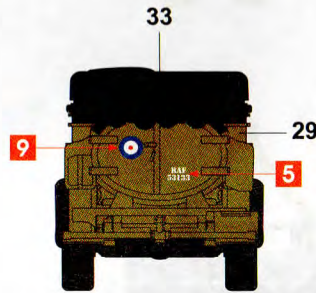
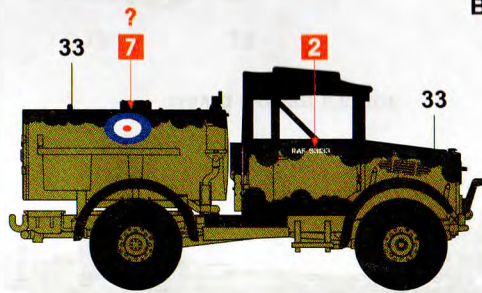
# Bomber re-supply vehicles

## Bomber Command, Royal Air Force, mid-1943

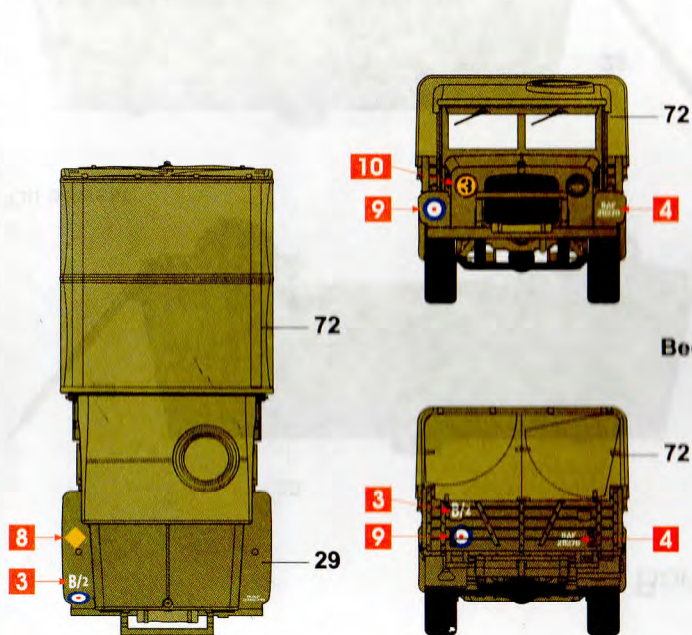


Bedford MWC

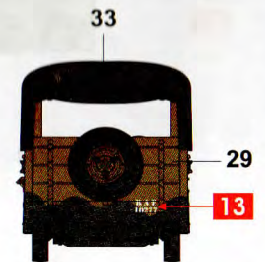
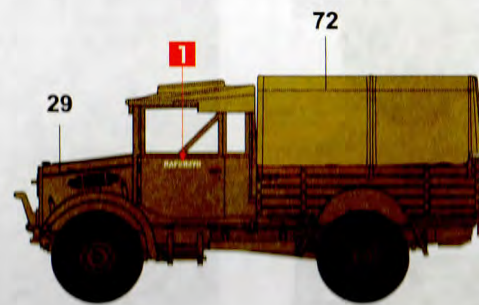
Standard Tilly  
Light Utility Truck



15



Bedford MWD



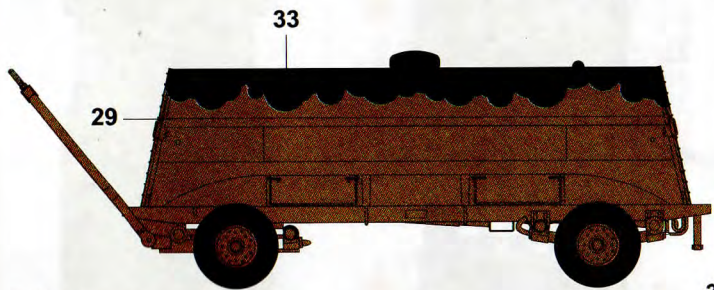
29  
Matt Dark  
Earth

33  
Matt Black

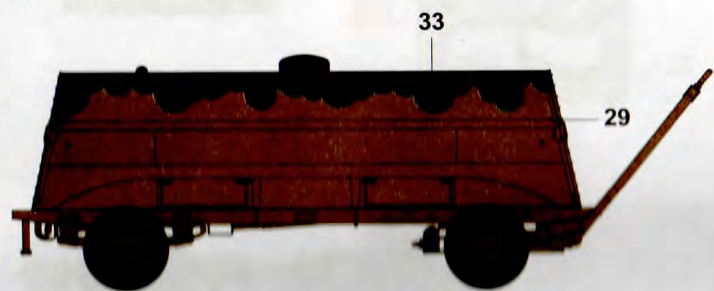
72  
Matt Khaki  
Drill

# Bomber re-supply vehicles

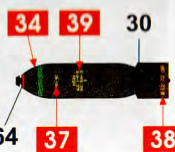
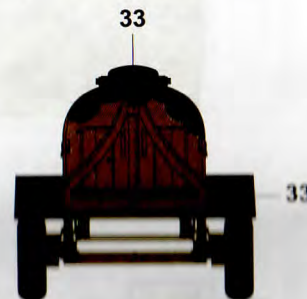
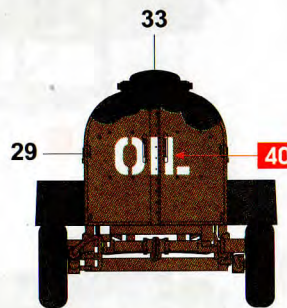
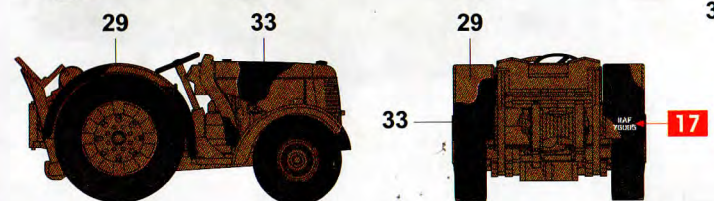
## Bomber Command, Royal Air Force, mid-1943



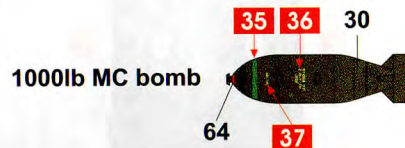
Oil bowser



David Brown tractor



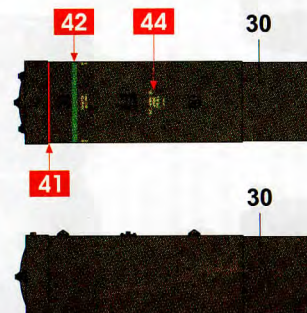
500lb MC bomb



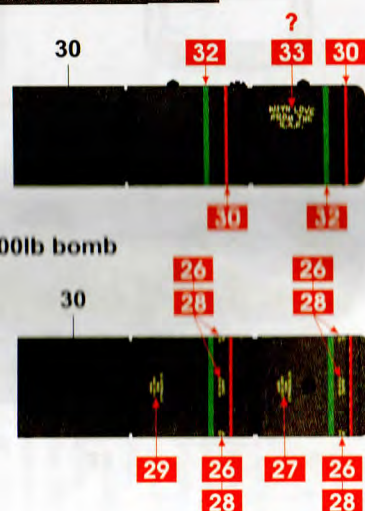
1000lb MC bomb



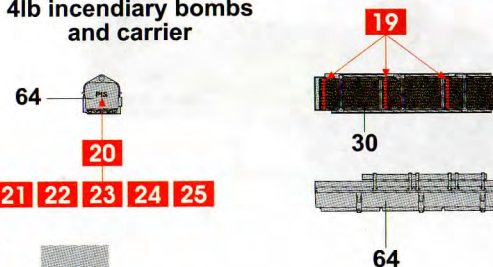
4000lb HC bomb



8000lb bomb



4lb incendiary bombs and carrier

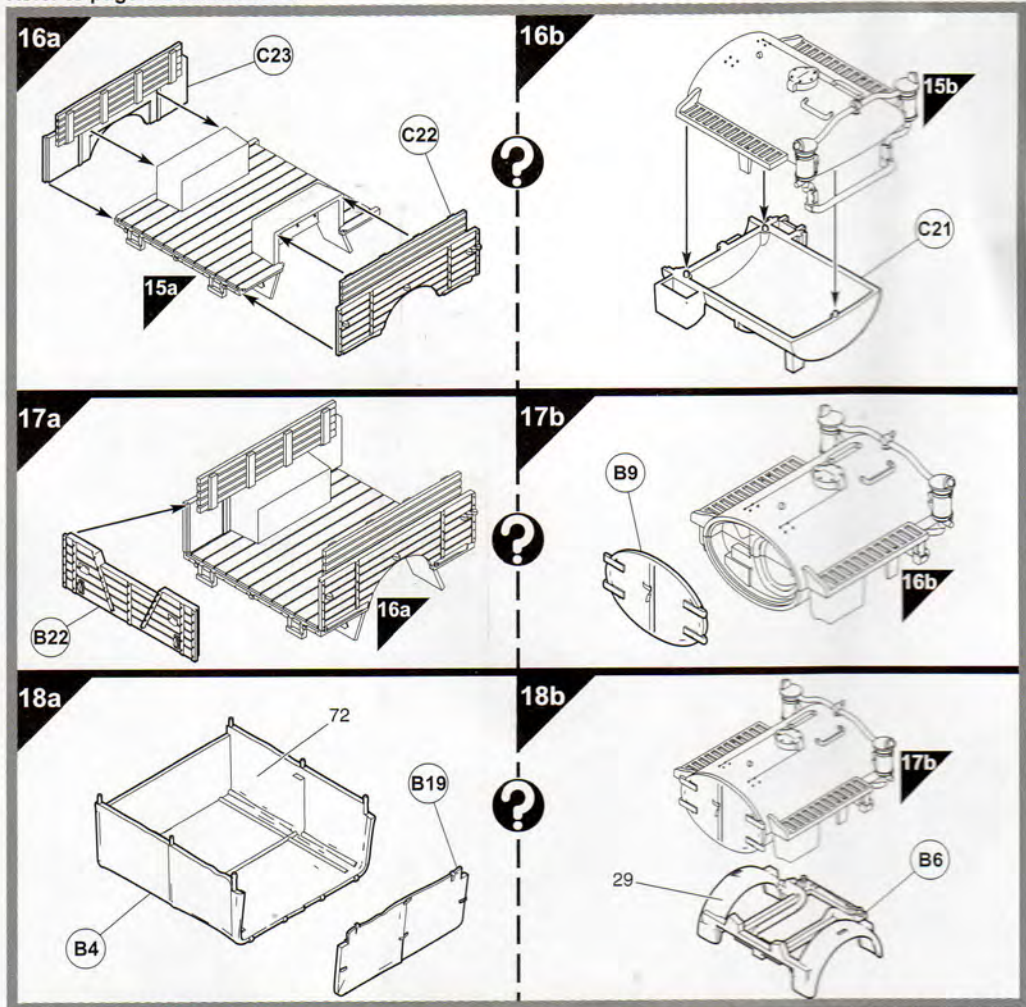


- 29 Matt Dark Earth
- 30 Matt Dark Green
- 33 Matt Black
- 60 Matt Scarlet
- 64 Matt Light Grey



# A05330 AMENDMENT SHEET

Refer to page 6 Bedford Truck



Refer to page 14 Trolleys and Bombs

