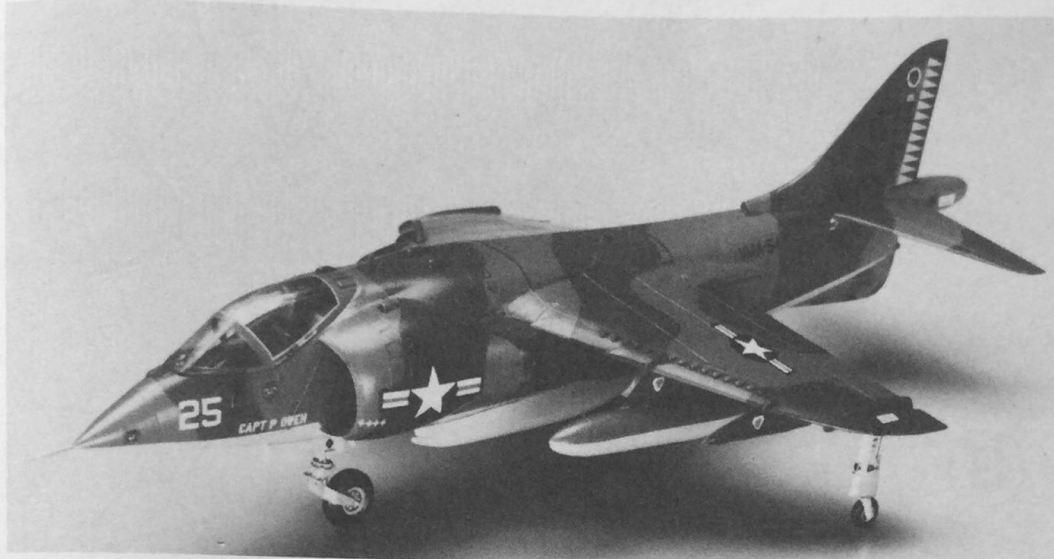


AV-8A HARRIER™

B101:72 AV-8A ハリアー

Hasegawa
Hobby kits



AV-8Aハリアーは、アメリカ海兵隊の近接支援攻撃機です。ハリアーは、世界初の垂直/短距離離着陸機として、ホーカー社により実用化されました。イギリス空軍は、これをGR.1として、いち早く採用しました。アメリカ海兵隊のAV-8Aは、GR.1と基本的に同一ですが、エンジンをペガサスMk.102から高出力のMk.103に換装したもので、マクドネルダグラス社でライセンス生産されました。

《データ》乗員：1名 全幅：7.70m 全長：13.91m 全高：3.43m 最大離陸重量：8,165kg/VTOL, 11,430kg/STOL エンジン：R.R.ペガサス Mk.103 (F-402-RR-402) 推力：9,300kg 最大速度：マッハ0.95/300m 初飛行：1970.11.20 (YAV-8A)

The AV-8A Harrier is a close air support fighter for the U. S. Marine Corps. The Harrier, as the world's first vertical and/or short takeoff and landing (V/STOL) aircraft, was created for practical use by Hawker. The British Royal Air Force was quick to implement this aircraft under the name of GR.1. The Harrier used by the USMC is fundamentally the same as the GR.1, with the Pegasus Mk.102 engine replaced with the high output Mk.103, and was produced under license by McDonnell Douglas.

《Data》Crew : 1 Wingspan : 7.70m Length : 13.91m Height : 3.43m Maximum takeoff weight : 8,165kg (VTOL), 11,430kg (STOL) Engine : R.R. Pegasus Mk.103 (F-402-RR-402) Thrust : 9,300kg Maximum speed : 0.95 Mach/300m Maiden flight : November 20, 1970 (YAV-8A)

Die AV-8A Harrier ist als Nahkampfflieger für das US Marine Corps gebaut worden. Die Harrier, von Hawker für den praktischen Einsatz konzipiert, war als erstes Flugzeug der Welt zu Kurz- und Senkrechtstart/landung (STOL/VTOL) fähig. Die britische Royal Air Force hat diesen Typ bald unter dem Namen GR.1 verwendet. Die vom amerikanischen Marine Corps eingesetzte Harrier ist grundsätzlich gleich wie die GR.1, hat aber als Maschine statt der Pegasus Mk.102 eine besonders leistungsstarke Mk.103. Sie ist von McDonnell Douglas in Lizenz produziert worden.

《Data》Besatzung : 1 Spannweite : 7,70m Länge : 13,91m Höhe : 3,43m Max. Startgewicht : 8,165kg Senkrechtstart (VTOL), 11,430kg Kurzstart (STOL) Maschinen : R.R. Pegasus Mk.103 (F-402-RR-402) Schub : 9,300kg Höchstgeschw. : 0,95 Mach/300m Erster Flug : 20. November 1970 (YAV-8A)

The AV-8A Harrier est un chasseur de support du Corps des Marines Américain. Le Harrier, le premier chasseur au monde à pouvoir décoller et atterrir soit verticalement ou Sur une courte distance a été créé pas la Société Hawker. Il fut très vite adopté par la Royal Air Force (Armée de l'air britannique) avec le modèle GR.1. Le AV-8A du Corps des Marines Américain est semblable dans son ensemble au GR.1, sauf pour son réacteur puissant Mk.103 qui a remplacé le réacteur précédent Pegasus Mk.102, fabriqué sous license par McDonnell Douglas.

《Données techniques》Equipe : 1 Envergure : 7,70m Longueur : 13,91m Hauteur : 3,43m Poids max. au décollage : 8,165kg/VTOL, 11,430kg/STOL Powerplant : R.R. Pegasus Mk.103 (F-402-RR-402) Poussée : 9,300kg Vitesse maximale : Mach 0,95/300m Vol inaugural : 20 November 1970 (YAV-8A)

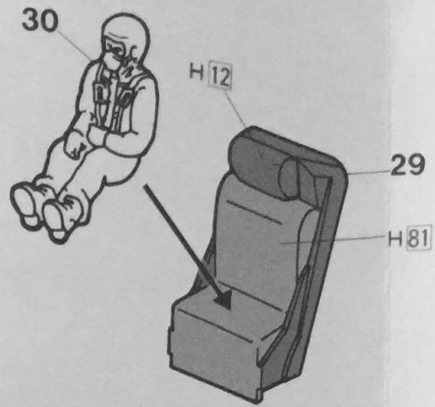
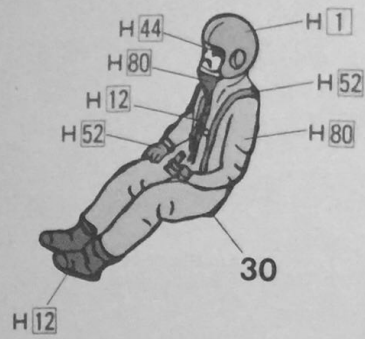
Lo AV-8A Harrier è un caccia per sostegno aereo ravvicinato del corpo del Marines degli Stati Uniti. Lo Harrier, il primo aereo a decollo e atterraggio verticale e/o breve (V/STOL) fu creato per usi pratici dalla Hawker. La RAF britannica ben presto adottò questo aereo con il nome di GR.1. Lo Harrier usato dai Marines americani è fondamentalmente uguale al GR.1. con la differenza che il motore Pegasus Mk.102 è stato sostituito con il più potente Mk.103 e che è stato prodotto sotto licenza dalla McDonnell Douglas.

《Caratteristiche》Equipaggio : 1 Apertura alare : 7,70m Lunghezza : 13,91m Altezza : 3,43m Peso massimo al decollo : 8,156kg (VTOL), 11,430kg (STOL) Apparato motore : R.R. Pegasus Mk.103 (F-402-RR-402) Spinta : 9,300 kg Velocità massima : 0,95mach/300m Volo inaugurale : 20 novembre 1970 (YAV-8A)

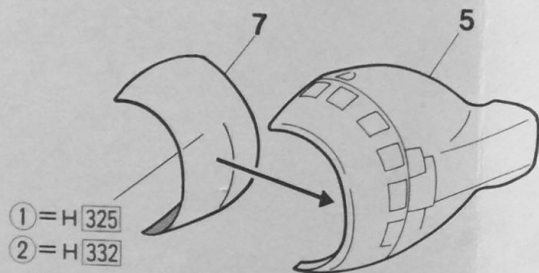
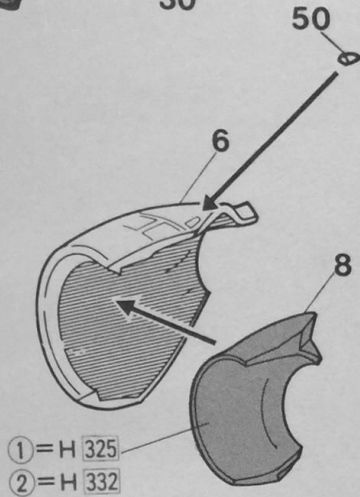
AV-8A Harrier是美國陸戰隊的近接支援攻擊機。Harrier是，作為世界最初的垂直/短距離離着陸機，由Harrier公司實用化。英國把它當作GR.1而立刻採用。美國的AV-8A基本上和GR.1是一樣的，但是，他們把飛馬MK.102引擎換裝高出力的MK.103引擎，然後在McDonnell Douglas公司作技術專利生產。

《諸元》乗員：1人 全寬：7.70公尺 全長：13.91公尺 全高：3.43公尺 最大離陸重量：8,165公斤/垂直起飛 11,430公斤/短距離直升 引擎：R.R. 飛馬MK.103(F-402-RR-402) 推力：9,300公斤 最大速度：馬赫：0.95/300公尺 初飛行：1970年11月20日(YAV-8A)

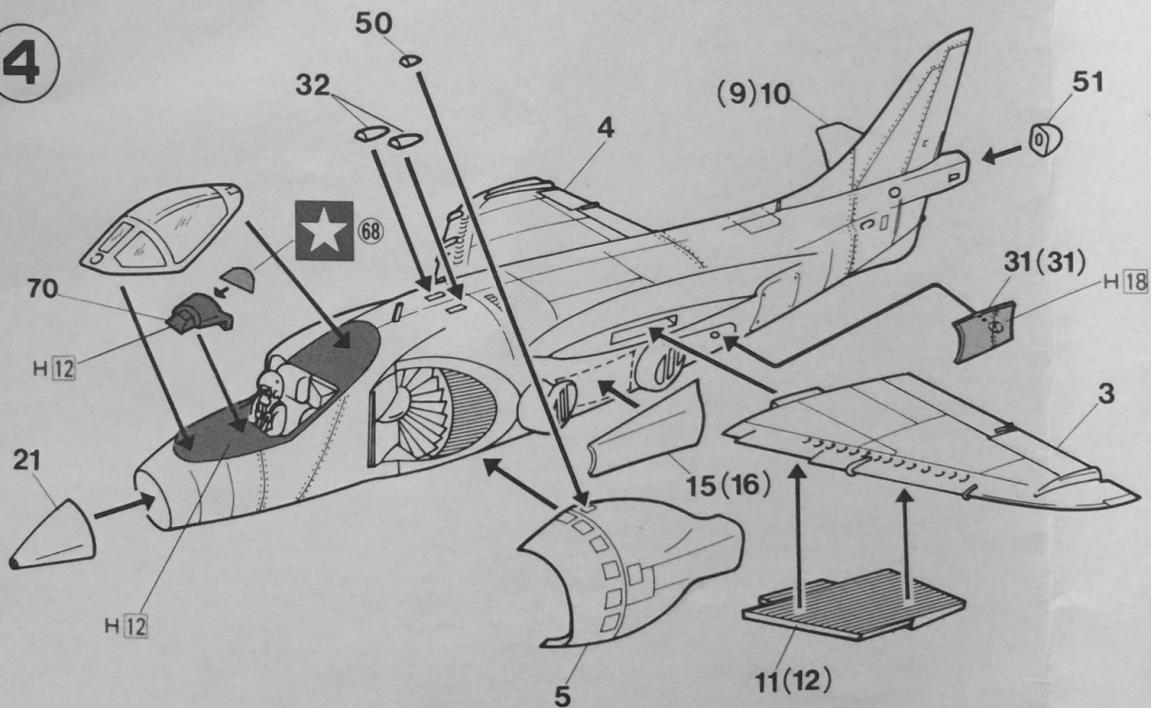
1



3



4



接着してください。
CEMENT TOGETHER
ZUSAMMENKLEBEN
COLLER ENSEMBLE
INCOLLARE INSIEME
用膠黏合在一起

接着しないでください。
DO NOT CEMENT
NICHT KLEBEN
NE PAS COLLER
NON INCOLLARE
不用黏合

取り除いてください。
REMOVE
ENTFERNEN
RETRIERE
SEPARARE
切去

穴をあけてください。
OPEN HOLE
OFFNEN
FAIRE UN TROU
FORO APERTO
開孔

穴をうめてください。
FILL HOLE
SCHLIESSEN
BOUCHER LE TROU
FORO PIENO
把孔填平

どちらかを選んでください。
NACH BELIEBEN
FACULTATIV
FACOLTATIVO
可以選擇採用

2セットつくってください。
2 SETS NEEDED
WIRD DOPPELT BENÖTIGT
DEUX SETS NÉCESSAIRES
NECESSARIE 2 SERIE
同樣的製作二個

おもりを入れてください。
INSERT BALLAST
BALLAST ZUGEBEN
A LESTER
AGGIUNGERE ZAVORRA
放入重錘物

テカールをはってください。
APPLY DECAL
HIER ABZIEHBILD
APPLIQUER DECALCOMANE
APPLICARE DECALCOMANE
貼上水印紙

注意してください。
BE CAREFUL
HIER VORSICHT
FAIRE ATTENTION
USARE ATTENZIONE
小心留意

塗料指定のH□はクンゼ産業・水性ホビーカラー、
■はMrカラーの番号です。このキットには接着剤
は入っていませんので別にお求めください。

H□ in painting indication is the number of
Gunze Sangyo Aqueous Hobby Color, while ■ is
that of Mr. Color. Glue is not included in this kit.

H□ bei Bemalungshinweisen ist die Nummer der
Aqueous-Hobby-Color von Gunze Sangyo, während ■
den Ton der Farbserie Mr. Color anzeigt. Im Bausatz
ist kein Klebstoff enthalten.

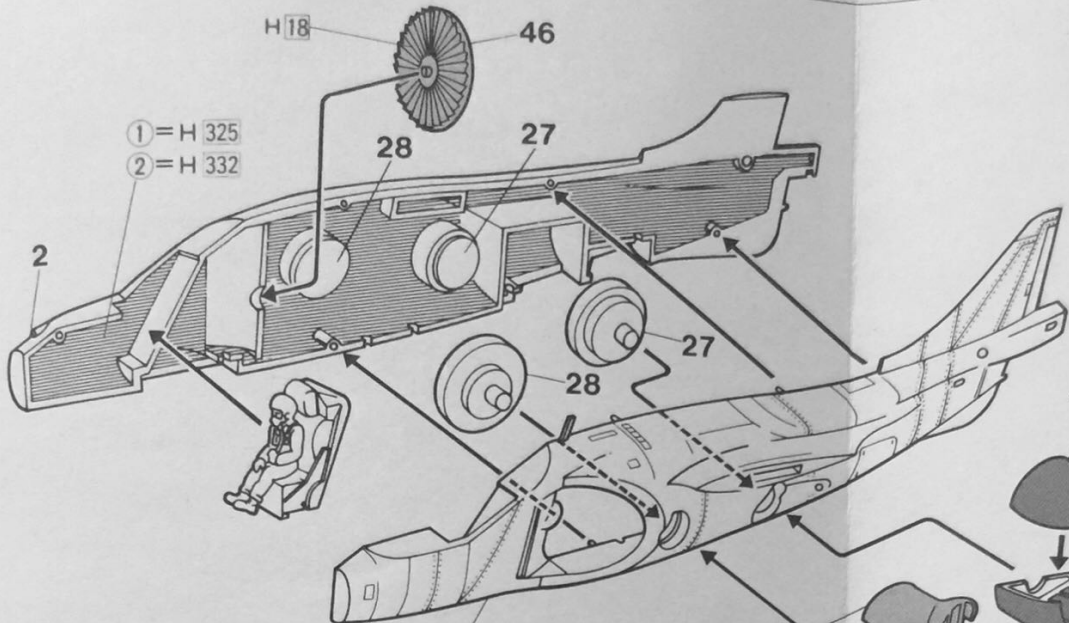
Sur le guide de peinture, H□ correspond au numero
de couleur GUNZE SANGYO AQUEOUS HOBBY
COLOR, alors que ■ correspond à Mr. COLOR. La
colle n'est pas fournie dans ce kit.

H□ nella indicazione della pittura è il numero della
Gunze Sangyo del colore ad acqua per Hobby, mentre
■ è quello di Mr. Color. La colla non è inclusa nella
scatola di montaggio.

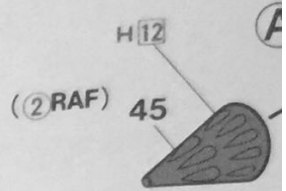
H□ 這個著色指示是代表都是出品水性模型漆的
編號，而■則代表都是出品的樹脂系模型漆的編
號，這份零件並沒有包括膠水。

H 1	1	ホ
H 8	8	シ
H 12	88	つ
H 15	65	イ
H 18	28	黒
H 27	44	ラ
H 44	51	は
H 52	12	オ
H 76	51	焼
H 77		夕

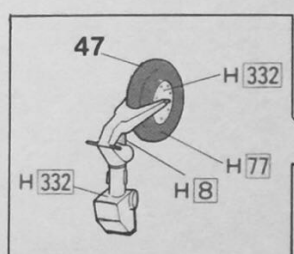
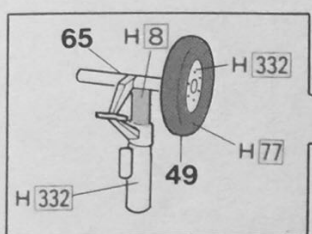
2



6



5



1=H 325
2=H 332

H8

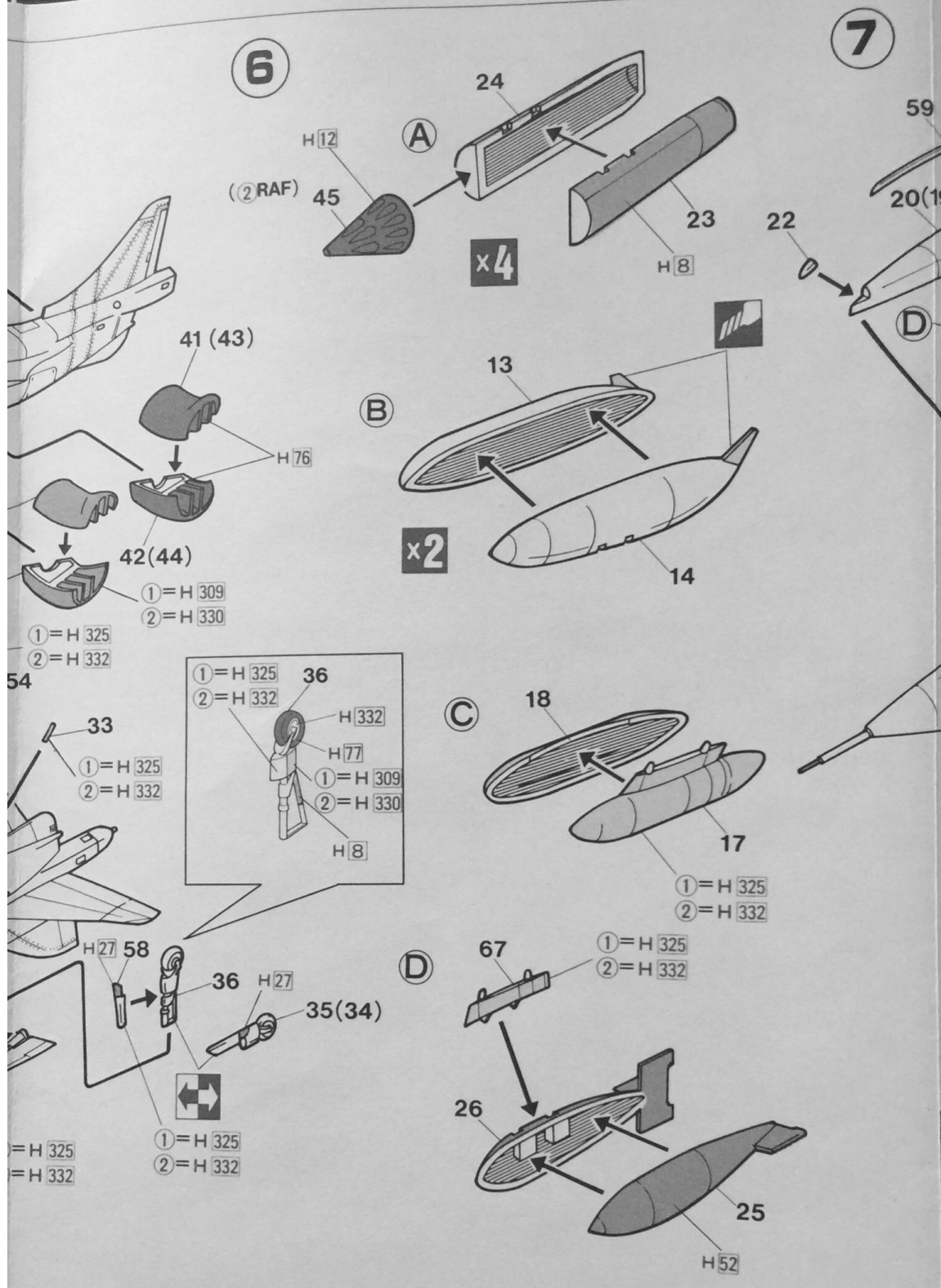
ホワイト	WHITE	WEISS	BLANC	BIANCO	白色
シルバー	SILVER	SILBER	ARGENT	ARGENTO	銀色
つや消しブラック	FLAT BLACK	MATTSCHWARZ	NOIR MAT	NERO OPACO	啞黒色
インディブルー	BRIGHT BLUE	HELLBLAU	BLEU VIF	BLU VIVO	光藍色
黒鉄色	STEEL	STAHL	ACIER	ACCIAIO	黒鐵色
ライトブラウン(タン)	TAN	GELBBRAUN	COULEUR DU TAN	MARRONE BRONZEO	黄褐色
はだ色	FLESH	FLEISCHFARBE	CHAIR	COLOR CARNE	肌肉色
オリーブドラブ(1)	OLIVE DRAB (1)	OLIVE DRAB (1)	ORIVE DRAB (1)	OLIVA SBIADITO	橄欖綠色
焼鉄色	BURNT IRON	GEBER, EISEN	FER BRULÉ	FERRO BRUCIATO	燒鐵色
タイヤブラック	TIRE BLACK	REIFENSCHWARZ	NOIR DE PNEU	NERO PNEUMATICO	胎黒色

H 80	54	カーキグリーン	KHAKI GREEN	KHAKIGR
H 81	55	カーキ	KHAKI	KHAKI
H 90	47	クリアーレッド	CLEAR RED	ROT, REI
H 93	50	クリアブルー	CLEAR BLUE	BLAU, RE
H305	305	グレー-FS36118	DARK GRAY	DUNKEL C
H309	309	グリーン-FS34079	DARK GREEN	DUNKEL C
H325	325	グレー-FS36440	LIGHT GRAY	HELLGRA
H330	330	ダークグリーン-BS381C/641	DARK GREEN	DUNKEL C
H331	331	ダークシーグレー-BS381C/638	DARK SEA GRAY	SEE GRAU, D
H332	332	ライトエアラフトグレー-BS381C/627	LIGHT AIRCRAFT GRAY	HELL FLUGZEU

B

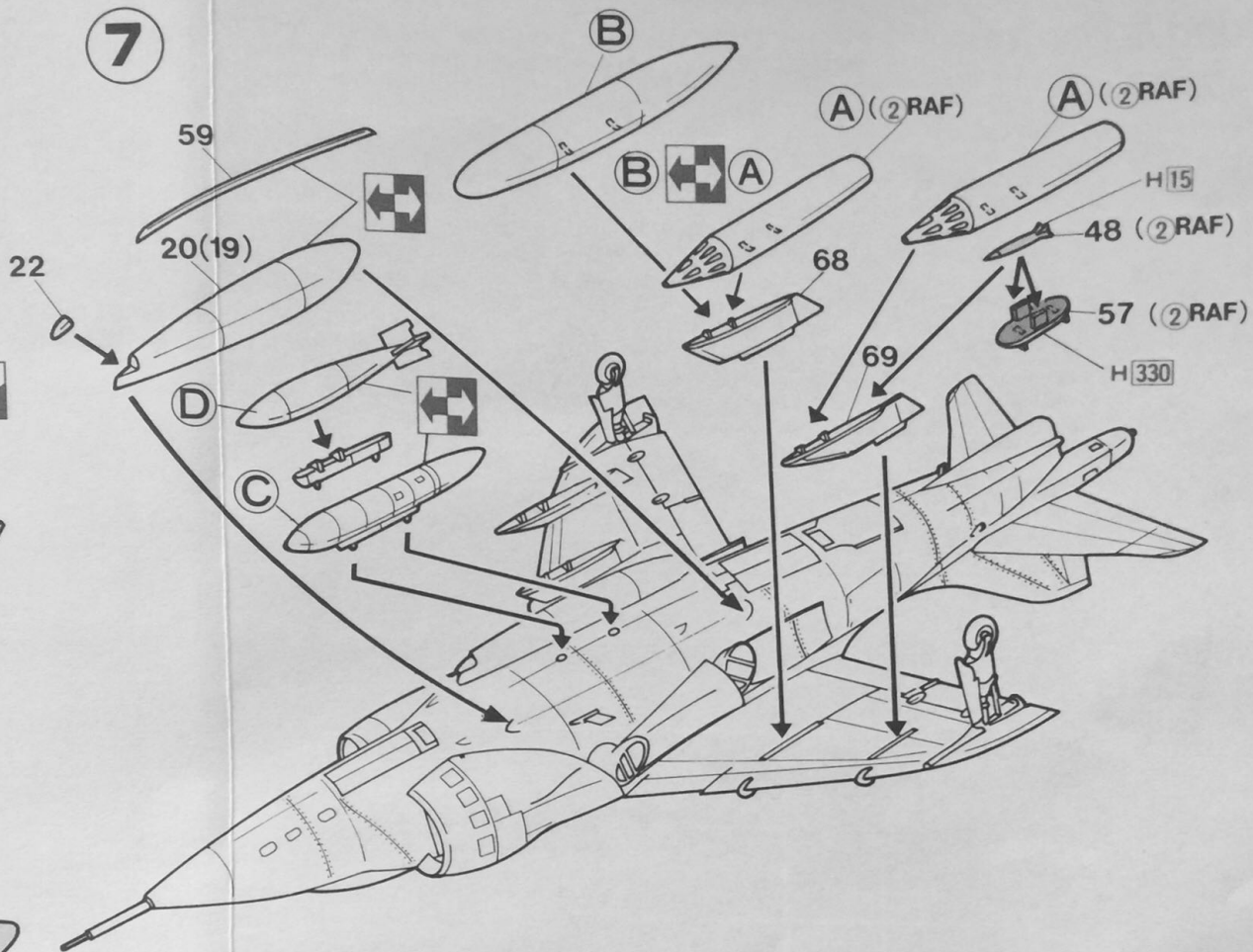
X7

D



H 80	54	カーキグリーン	KHAKI GREEN	KHAKIGRÜN	VERT KHAKI	VERDE KAKI	砒礫綠色
H 81	55	カーキ	KHAKI	KHAKI	KHAKI	KAKI	砒礫色
H 90	47	クリアーレッド	CLEAR RED	ROT, REIN	ROUGE CLAIR	ROSSO CHIARO	透明紅色
H 93	50	クリアブルー	CLEAR BLUE	BLAU, REIN	BLEU CLAIR	BLU CHIARO	透明藍色
H 305	305	グレーFS36118	DARK GRAY	DUNKEL GRAU	GRIS FONCÉ	GRIGIO SCURO	深灰色
H 309	309	グリーンFS34079	DARK GREEN	DUNKEL GRÜN	VERT FONCÉ	VERDE SCURO	深綠色
H 325	325	グレーFS36440	LIGHT GRAY	HELLGRAU	GRIS CLAIR	GRIGIO CHIARO	淺灰色
H 330	330	ダークグリーンBS381C/641	DARK GREEN	DUNKEL GRÜN	VERT FONCÉ	VERDE SCURO	深綠色
H 331	331	ダークシーグレーBS381C/638	DARK SEA GRAY	SEE GRAU, DUNKEL	GRIS MER FONCÉ	GRIGIO MARE SCURO	深海灰色
H 332	332	ライトエアクラフトグレーBS381C/627	LIGHT AIRCRAFT GRAY	HELL FLUGZEUG GRAU	GRIS CLAIR AVION	GRIGIO AVIAZIONE CHIARO	飛機淺灰色

7



1/72スケール エアクラフト イン
アクションシリーズの豊富なウエ
ポンや各種支援車両、人形を使っ
て武装のバリエーションやディオ
ラマをお楽しみください。

Wir empfehlen, dieses Modell mit
umfassender Bewaffnung, Service-
Fahrzeugen und Figuren auszustat-
ten. Hasegawa bietet dieses Zubeh-
ör mit seiner 1:72 "Aircraft in Act-
ion" Serie zum Diorambau.

Si suggerisce di combinare que-
sto modello con armamento abb-
ondante con veicoli e figure dispo-
nibili da "1/72 Aircraft In Action
Series" per costruire diorama
realistici.

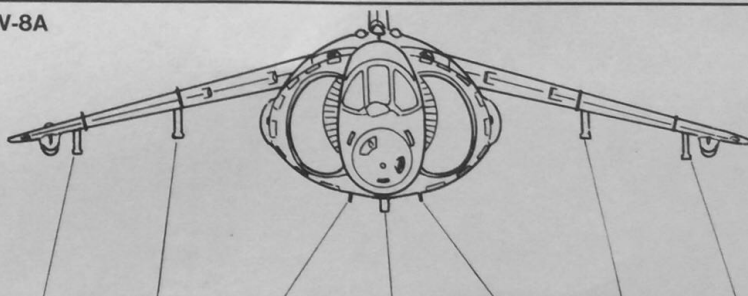
It is suggested that you combi-
ne this model with abundant
weapons, support vehicles and
figures available from "1/72
Aircraft In Action Series" to
make realistic dioramas.

Nous vous conseillons de compl-
ter ce modèle par des arme-
ments, véhicules et personna-
ges de maintenance fournis dans
le kit "Avions en action 1/72e"
pour réaliser des dioramas.

你可以把這份模型配合「1/72飛
機戰鬥系列」豐富多樣的武器裝備
、地勤支援車輛及地勤人員使用，
製作集合成有逼真感覺的各種類戰
地模型組合。

外部兵装搭載図
EXTERNAL STORES
AÜBERE
BEWAFFNUNGSPUNKTE
MATERIEL EXTERNE
DEPOSITI ESTERNI
機外裝備示例

AV-8A



		STA. No.						
		7	6	5	4	3	2	1
Aden 30mm Gun pod				●		●		
Mk.82 Snakeye	I	●	●		●		●	●
Mk.82 Bomb	I	●						●
Mk.83 Bomb	I		●				●	
Mk.20 Rockeye	II	●	●		●		●	●
LAU-10	I	●	●				●	●
AIM-9D	III	●						●

	砵磯綠色
	砵磯色
ARO	透明紅色
D	透明藍色
JRO	深灰色
JRO	深綠色
ARO	淺灰色
JRO	深綠色
E SCURO	深海灰色
NE CHIARO	飛機淺灰色

Marking & Painting

① アメリカ海兵隊 第542海兵攻撃飛行隊「タイガース」
 "TIGERS" VMA-542 U.S. MARINE CORPS

マーキング及び塗装図

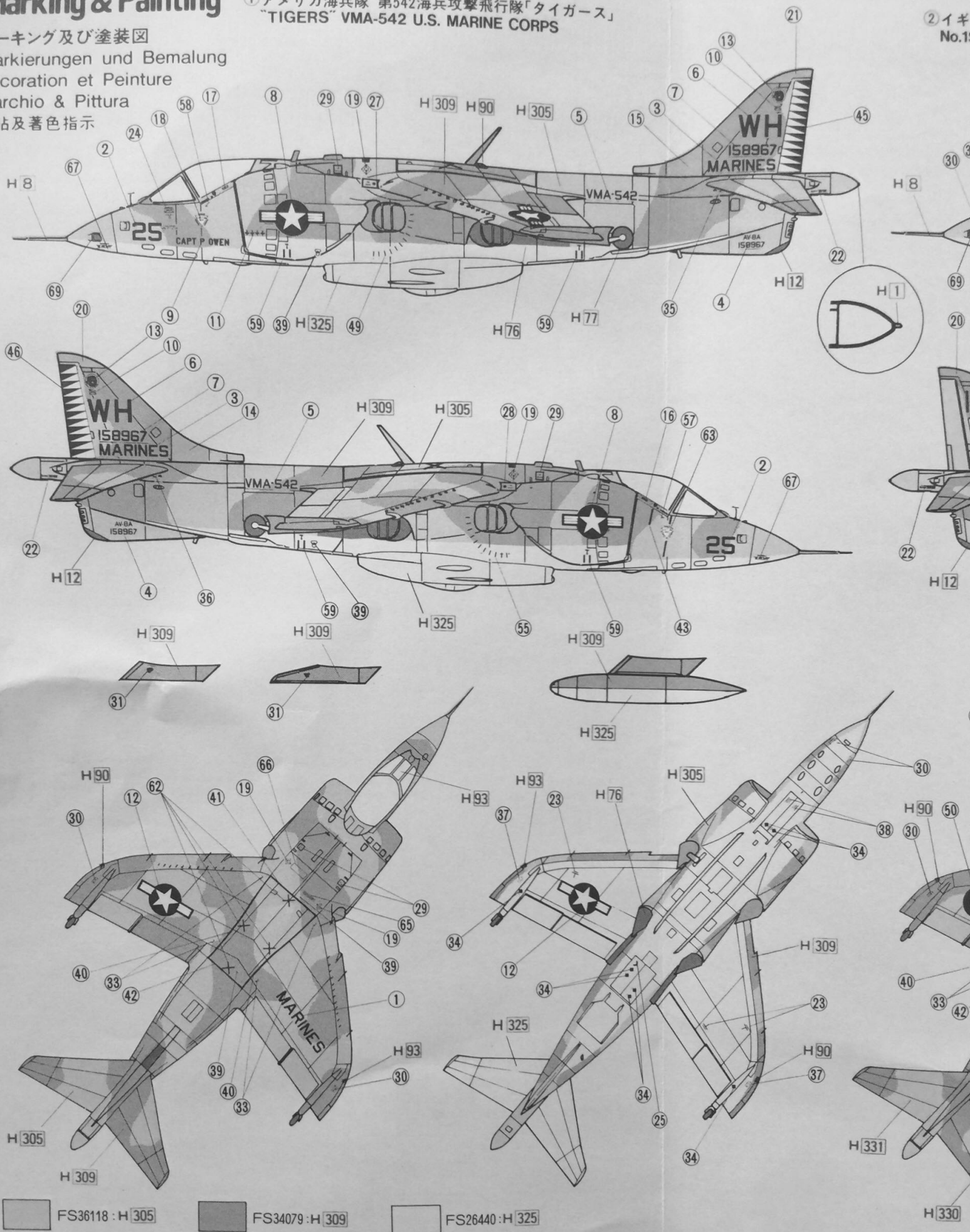
Markierungen und Bemalung

Decoration et Peinture

Marchio & Pittura

標貼及著色指示

② イギリス
No.13



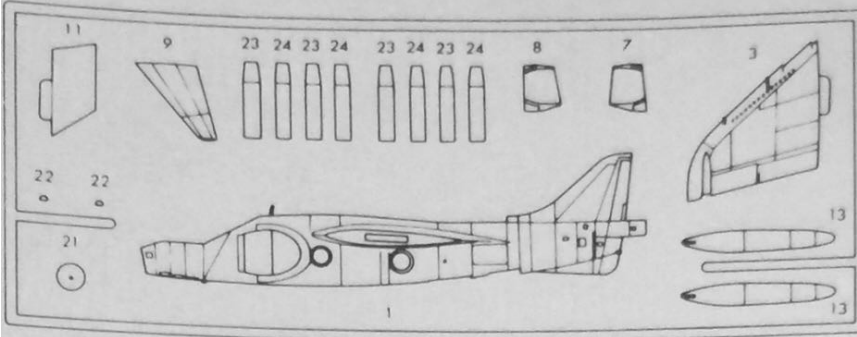
FS36118 : H 305

FS34079 : H 309

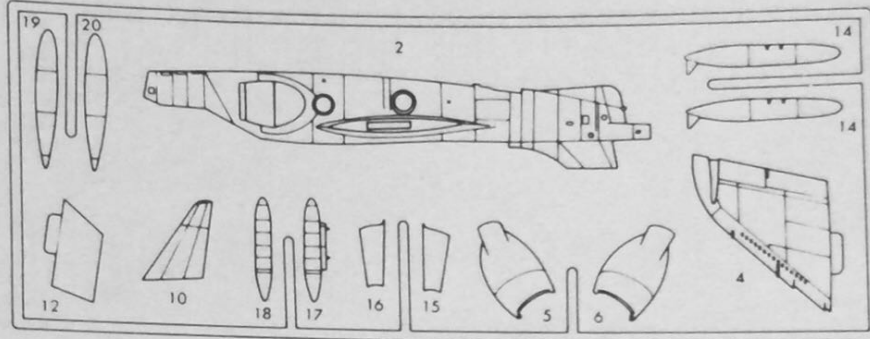
FS26440 : H 325

H 330

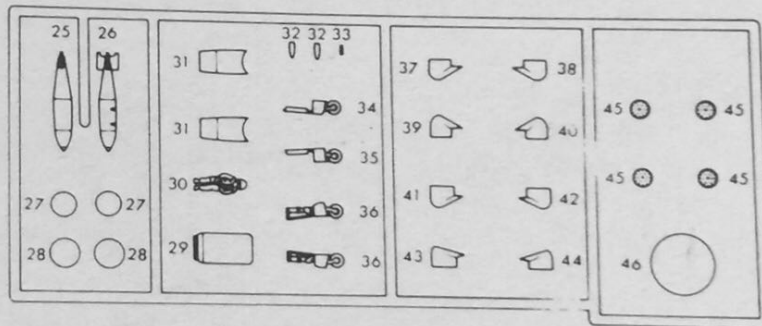
《A》



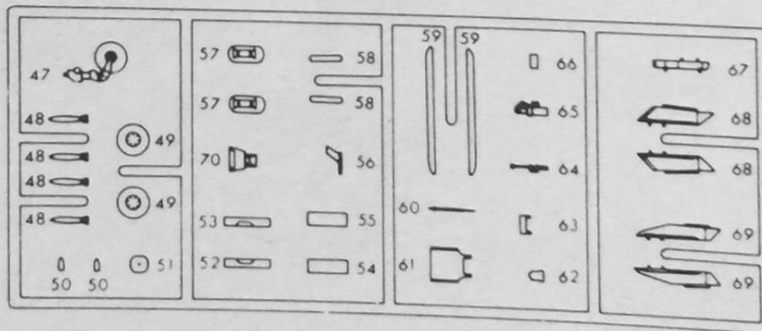
《B》



《C》



《D》



《E》

