



LEVEL 4
 1 2 3 4 5



Wiesel 2 LeFlaSys BF/UF

Beiliegenden Sicherheitstext beachten / Please note the enclosed safety advice

- Ⓢ Beiliegenden Sicherheitstext beachten und nachschlagbereit halten.
- Ⓢ Please note the enclosed safety advice and keep safe for later reference.
- Ⓢ Respecter les consignes de sécurité ci-jointes et les conserver à portée de main.
- Ⓢ Houdt u aan de bijgaande veiligheidsinstructies en hou deze steeds bij de hand.
- Ⓢ Seguire le avvertenze di sicurezza allegate e tenerle a portata di mano.
- Ⓢ Observar y siempre tener a disposición este texto de seguridad adjunto.
- Ⓢ Ter em atenção o texto de segurança anexo e guardá-lo para consulta.

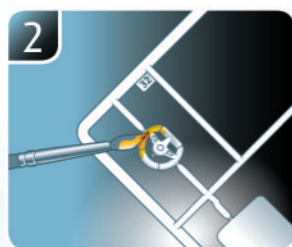
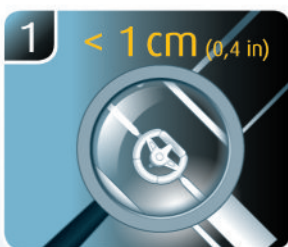
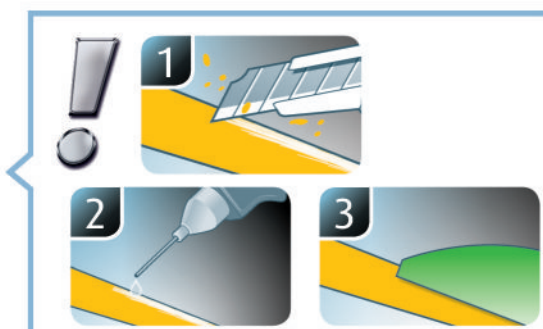
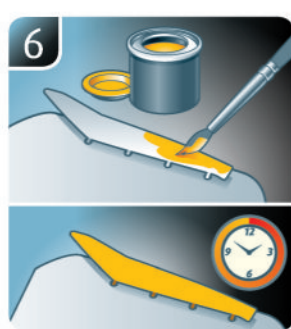
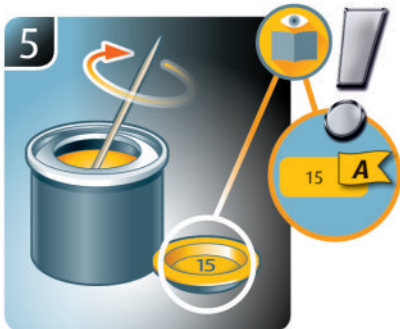
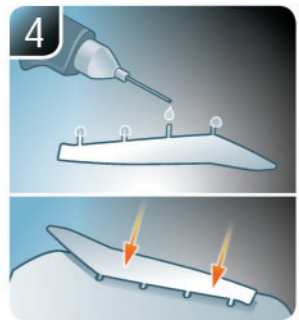
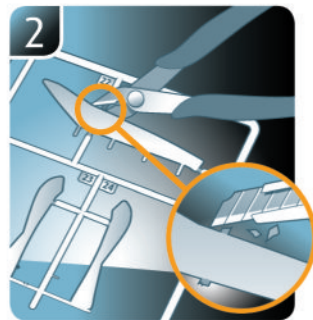
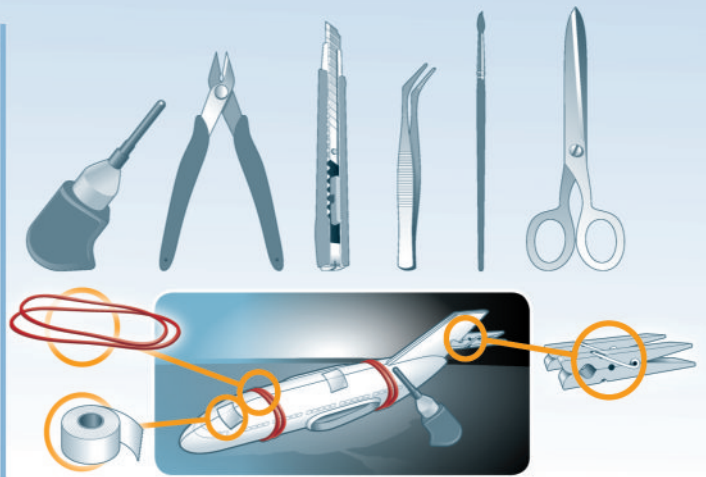
- Ⓢ Overhold vedlagte sikkerhedsanvisninger og hav dem liggende i nærheden.
- Ⓢ Ha alltid vedlagt sikkerhetstekst klar til bruk.
- Ⓢ Beakta bifogad säkerhetstext och håll den i beredskap.
- Ⓢ Huomioi ja säilytä oheiset varoitukset.
- Ⓢ Соблюдать технику безопасности, сохранить инструкцию для дальнейших обращений.
- Ⓢ Przestrzegać załączonego tekstu dotyczącego bezpieczeństwa i mieć go zawsze pod ręką.
- Ⓢ Dodržujte tento příložený bezpečnostní text a mějte ho po ruce.
- Ⓢ A mellékelt biztonsági szöveget vegye figyelembe és tartsa fellepozásra készen.

- Ⓢ Respektujte příložený bezpečnostní text a uchovajte ho pre budúce použitie.
- Ⓢ Respectați textul de siguranță atașat și păstrați-l la îndemână.
- Ⓢ Спазвайте приложения текст за безопасност и го дръжте под ръка за справки.
- Ⓢ Priložena varnostna navodila izvajajte in jih hranite na vsem dostopnem mestu.
- Ⓢ Λάβετε υπόψη σας το συνημμένο κείμενο ασφαλείας και φυλάξτε το ώστε να ανατρέχετε σε αυτό όποτε χρειάζεται.
- Ⓢ Ektekiqüvenlik talimatlarını dikkate alıp, bakabileceğiniz bir şekilde muafaza ediniz.

© 2022 Revell GmbH, Henschelstr. 20-30, D-32257 Bünde.

REVELL IS THE REGISTERED TRADEMARK OF REVELL GMBH, GERMANY. www.revell.de





- ☞ Weitere Tipps und Tricks.
- ☞ Additional tips and tricks.
- ☞ Conseils et astuces supplémentaires.
- ☞ Andere tips en trucs.
- ☞ Ulteriori consigli e suggerimenti.
- ☞ Consejos y sugerencias adicionales.
- ☞ Mais dicas e truques.

- ☞ Flere tips og tricks.
- ☞ Flere tips og tricks.
- ☞ Ytterligare tips och tricks.
- ☞ Lisää vinkkejä ja niksejä.
- ☞ Другие советы и хитрости.
- ☞ Dalsze wskazówki i sugestie.
- ☞ Další tipy a rady.
- ☞ További ötletek és fogások.
- ☞ Dalšie tipy a triky.
- ☞ Alte sfaturi și trucuri.

- ☞ Други полезни съвети и трикове.
- ☞ Nadaljnji nasveti in zvižca.
- ☞ Πρόσθετες συμβουλές και κόλπα.
- ☞ Diğer öneriler ve ipuçları.

www.revell.de



- ☞ Kleben
- ☞ Glue
- ☞ Coller
- ☞ Lijmen
- ☞ Incollare
- ☞ Pegamento
- ☞ Colar
- ☞ Lim
- ☞ Lime
- ☞ Limma
- ☞ Liimaa
- ☞ Клеить
- ☞ Przykleić
- ☞ Slepiti
- ☞ Ragasztás rá
- ☞ Lepít
- ☞ Lipíti
- ☞ Залепете
- ☞ Prilepite
- ☞ Κολλήστε
- ☞ Yapıştırma



- ☞ Nicht kleben
- ☞ Don't glue
- ☞ Ne pas coller
- ☞ Niet lijmen
- ☞ Non incollare
- ☞ No pegamento
- ☞ Não colar
- ☞ Lim ikke
- ☞ Ikke lime
- ☞ Limma inte
- ☞ Älä liimaa
- ☞ Не клеить
- ☞ Nie przyklejać
- ☞ Nelepiti
- ☞ Ne ragasztás rá
- ☞ Nelepít
- ☞ Nu lipíti
- ☞ Не лепете
- ☞ Ne lepite
- ☞ Μην κολλήσετε
- ☞ Yapıştırmayın



- ☞ Bemalen
- ☞ Paint
- ☞ Peindre
- ☞ Beschilderen
- ☞ Colorare
- ☞ Pintar
- ☞ Mal
- ☞ Male
- ☞ Måla
- ☞ Maalaa
- ☞ Раскрасить
- ☞ Pomalować
- ☞ Pomalovat
- ☞ Fesse be
- ☞ Natrief
- ☞ Vopsiți
- ☞ Боядисайте
- ☞ Pobarvajte
- ☞ Βάψτε
- ☞ Boyama



- ☞ Zusammenbau Reihenfolge.
- ☞ Sequence of assembly.
- ☞ Ordre d'assemblage.
- ☞ Volgorde van montage.
- ☞ Sequenza di assemblaggio.
- ☞ Secuencia de montaje.
- ☞ Sequência de montagem.
- ☞ Samlerækkefølge.
- ☞ Monteringsrekkefølge.
- ☞ Montering ordningsföljd.
- ☞ Kokoamisjärjestys.
- ☞ Последовательность сборки.
- ☞ Kolejność montażu.
- ☞ Pořadí složení.
- ☞ Osszerakási sorrend.
- ☞ Poradie zostavenia.
- ☞ Ordinea asamblării.
- ☞ Последовательность на сглобяване.
- ☞ Vrstni red sestavljanja.
- ☞ Σειρά τοποθέτησης.
- ☞ Parçaları birleştirme sırası.



- ☞ Anzahl der Arbeitsgänge.
- ☞ Number of working steps.
- ☞ Nombre d'étapes de travail.
- ☞ Het aantal bouwstappen.
- ☞ Numero di fasi di lavoro.
- ☞ Número de passos de trabalho.
- ☞ Antal arbejds gange.
- ☞ Antall arbeidstrinn.
- ☞ Antal operationer.
- ☞ Työvaiheiden määrä.
- ☞ Количество операций.
- ☞ Liczba cykli roboczych.
- ☞ Počet pracovních kroků.
- ☞ A munkamenetek száma.
- ☞ Počet pracovných operácií.
- ☞ Numărul etapelor de lucru.
- ☞ Брой работни стъпки.
- ☞ Število delovnih postopkov.
- ☞ Αριθμός βημάτων εργασίας.
- ☞ Çalışma adımı sayısı.



- ☞ Wahlweise
- ☞ Optional
- ☞ Facultatif
- ☞ Naar keuze
- ☞ Facoltativamente
- ☞ Opcional
- ☞ Opcional
- ☞ Valgfri
- ☞ Valgfritt
- ☞ Valfri
- ☞ Valinnaisesti
- ☞ На выбор
- ☞ Opcjonalnie
- ☞ Voliteľné
- ☞ Választás szerint
- ☞ Alternatívne
- ☞ Opțional
- ☞ По избору
- ☞ Izbirno
- ☞ Προαιρετικά
- ☞ Opsiyonel



- ☞ Bauteile trocknen lassen.
- ☞ Allow the parts to dry.
- ☞ Laisser sécher les pièces.
- ☞ Onderdelen laten drogen.
- ☞ Lasciare asciugare i componenti.
- ☞ Dejar secar las piezas.
- ☞ Deixar as peças secar.
- ☞ Lad delene tørre.
- ☞ Tørk komponenter.
- ☞ Låt komponenterna torka.
- ☞ Anna rakenneosien kuivua.
- ☞ Дайте деталям высохнуть.
- ☞ Pozostawić elementy konstrukcji do wyschnięcia.
- ☞ Nechte díly uschnout.
- ☞ Hagyja megszáradni az alkatrészeket.
- ☞ Konštrukčné diely nechajte vyschnúť.
- ☞ Lăsați componentele să se usuce.
- ☞ Оставете слобените части да изсъхнат.
- ☞ Osušite sestavne dele.
- ☞ Αφήστε τα μέρη να στεγνώσουν.
- ☞ Yapı parçalarını kurumaya bırakın.



- ☞ Gleichen Vorgang auf der gegenüberliegenden Seite wiederholen.
- ☞ Repeat same procedure on opposite side.
- ☞ Opérer de la même façon sur l'autre face.
- ☞ Dezelfde handeling herhalen aan de tegenoverliggende kant.
- ☞ Ripetere il procedimento dall'altra parte.
- ☞ Repetir el mismo procedimiento en el lado contrario.
- ☞ Repetir alguns procedimentos no lado oposto.
- ☞ Gentag proceduren på den modstående side.
- ☞ Gjenta samme forløp på motliggende side.
- ☞ Upprepa samma process på motsatta sidan.
- ☞ Toista menettely vastakkaisella puolella.
- ☞ Повторить такие же действия на противоположной стороне.
- ☞ Powtórzyć te same czynności po przeciwnej stronie.
- ☞ Stejný postup opakujte na protilehle straně.
- ☞ Ismételje meg a műveletet az ellentétes oldalon.
- ☞ Rovnaký postup zopakujte na protilahlej strane.
- ☞ Repetați același procedeu pe latura opusă.
- ☞ Повторете същите стъпки на срещуположната страна.
- ☞ Enak postopek ponovite na nasprotni strani.
- ☞ Επαναλάβετε την ίδια διαδικασία στην αντίθετη πλευρά.
- ☞ Aynı işlem adimlarını diğer tarafta da uygulayın.



- ☞ Abbildung zusammengesetzter Teile.
- ☞ Illustration of assembled parts.
- ☞ Figure représentant les pièces assemblées.
- ☞ Afbeelding van samengevoegde onderdelen.
- ☞ Foto delle parti assemblate.
- ☞ Figura de las piezas montadas.
- ☞ Ilustração das peças montadas.
- ☞ Illustration af samlede dele.
- ☞ Figur av sammensatte deler.
- ☞ Bild på sammansatta detaljer.
- ☞ Koottujen osien kuva.
- ☞ Изображение смонтированных деталей.
- ☞ Rysunek połączonych części.
- ☞ Zobrazení spojených dílů.
- ☞ Összerakott alkatrészek ábrája.
- ☞ Obrázok dielov, ktoré sa majú zmontovať.
- ☞ Figura reprezentând piesele asamblate.
- ☞ Изображение на сглобените части.
- ☞ Slika sestavljenih delov.
- ☞ Απεικόνιση των τοποθετημένων μερών.
- ☞ Birleştirilmiş parçaların resmi.



- ☞ Mit Klebeband fixieren.
- ☞ Attach with adhesive tape.
- ☞ Fixer à l'aide de ruban adhésif.
- ☞ Met plakband vastzetten.
- ☞ Fissare con nastro adesivo.
- ☞ Fijar con cinta adhesiva.
- ☞ Fixar com fita adesiva.
- ☞ Fastgør med tape.
- ☞ Fest med tape.
- ☞ Fixera med tejp.
- ☞ Kiinnittää liimanauhalla.
- ☞ Зафиксируйте липкой лентой.
- ☞ Przytkować za pomocą taśmy samoprzylepnej.
- ☞ Připevněte lepicí páskou.
- ☞ Rögözse ragasztószalaggal.
- ☞ Fixați lepiacou paskou.
- ☞ Fixați cu bandă adezivă.
- ☞ Фиксирайте с тиксо.
- ☞ Pritrdíte z lepičinim trakom.
- ☞ Στερεώσατε κολλητική ταινία.
- ☞ Yapıştırma bandi ile sabitleyin.



- ☞ Mit einem Messer abtrennen.
- ☞ Detach with knife.
- ☞ Détacher au couteau.
- ☞ Met een mesje afsnijden.
- ☞ Separar con un coltello.
- ☞ Separar con cuchillo.
- ☞ Separar com uma faca.
- ☞ Skær af med en kniv.
- ☞ Separer med kniv.
- ☞ Skall skiljas av med en kniv.
- ☞ Erotta veitsellä.
- ☞ Отделить ножом.
- ☞ Oddzielić za pomocą noża.
- ☞ Oddélte nožem.
- ☞ Válassza le késsel.
- ☞ Oddelte nožom.
- ☞ Desprindeți cu un cuțit.
- ☞ Откъснете с нож.
- ☞ Odrežite z ustreznim rezilom.
- ☞ Αραιρώστε με ένα μαχαίρι.
- ☞ Bir bıçak ile kesin.



- ☞ Abziehbild in Wasser einweichen und anbringen.
- ☞ Soak and apply decals.
- ☞ Mouiller et appliquer les décalcomanies.
- ☞ Transfer in water even laten weken en aanbrengen.
- ☞ Immergere la decalcomania nell'acqua e applicarla.
- ☞ Mojar y aplicar calcomanias.
- ☞ Amolecer o decalque em água e aplicar.
- ☞ Gör överföringsbilledet vådt og sæt det på.
- ☞ Myk opp avtrekkingsbildet i vann og sett på.
- ☞ Blötlägg dekalen i vatten och sätt på den.
- ☞ Pehmitä siirtokuva vedessä ja siirrä paikalleen.
- ☞ Опустите переводную картинку в воду и нанесите её.
- ☞ Namoczyc kalkomanie w wodzie i przykleić.
- ☞ Nechte obtisk odmočit ve vodě a přilepte.
- ☞ Merítse vízbe és helyezze fel a matricát.
- ☞ Obtlačkový obrázok namočte do vody a priložte na plochu.
- ☞ Inmuiați abțibildul în apă și aplicați-l.
- ☞ Потопете ваденката във вода и я поставете.
- ☞ Prelepnicu namakajte v vodi. In namestite.
- ☞ Μουσκεύετε σε νερό και τοποθετείτε τις χαλκομανίες.
- ☞ Çikartmayı suda yumuşatın ve takın.



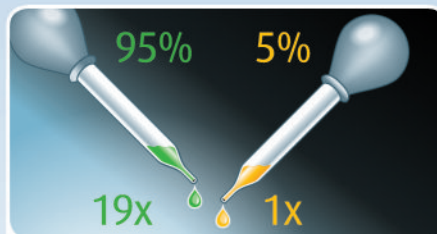
- ☞ Zur Anbringung der Abziehbilder empfohlen.
- ☞ Recommended for affixing the decals.
- ☞ Recommandé pour l'application des décalcomanies.
- ☞ Aanbevolen voor het aanbrengen van de transfers.
- ☞ Raccomandato per l'applicazione delle decalcomanie.
- ☞ Recomendado para fijar bien las calcomanias.
- ☞ Recomendado para a fixação dos autocolantes.
- ☞ Anbefales til anbringelse af overføringsbillederne.
- ☞ Anbefales til å feste avtrekkingsbilder.
- ☞ Rekommenderad för montering av klisterdekalerna.
- ☞ Suositellaan siirtokuvien siirtämiseen.
- ☞ Рекомендуется для нанесения переводных картинок.
- ☞ Zalecane do przyklejenia kalkomanii.
- ☞ Doporučujeme k umístění obtiskovacích obrázků.
- ☞ A matrica felhelyezéséhez ajánlató.
- ☞ Odporúča sa pre umiestnenie obtlačkového obrázku.
- ☞ Recomandat pentru aplicarea abțibildurilor.
- ☞ Препоръчва се за поставяне на ваденки.
- ☞ Pri nameštanju nalepnicе priporočamo.
- ☞ Συνιστάται για την τοποθέτηση των χαλκομανιών.
- ☞ Çikartmaların takılması için önerilir.



- ☞ Nicht enthalten
- ☞ Not included
- ☞ Non fourni
- ☞ Behoort niet tot de levering
- ☞ Non incluso
- ☞ No incluído
- ☞ Não incluído
- ☞ Medfølger ikke
- ☞ Ikke inkludert
- ☞ Ingår ej
- ☞ Ei sisällä
- ☞ Не съдържа
- ☞ Nie wchodzi w zakres dostawy
- ☞ Není obsaženo
- ☞ Nem tartalmazza
- ☞ Neobsahuje
- ☞ Nu este inclus
- ☞ Не се включва в комплекта
- ☞ Ni priloženo
- ☞ Δεν περιλαμβάνεται
- ☞ İçermiyor

Benötigte Farben / Required colours

FR Peintures nécessaires
 NL Benodigde kleuren
 IT Colori necessari
 ES Colores necesarios
 PT Cores necessárias
 DK Nødvendige farver
 NO Nødvendige farger
 SE Erforderliga färger
 FI Tarvittavat värit
 RU Необходимые краски
 PL Potrzebne kolory
 CZ Potřebné barvy
 HU Szükséges színek
 SK Požadované farby
 RO Culori necesare
 BG Необходими цветове
 SI Potrebne barve
 GR Απαιτούμενα χρώματα
 TR Gerekl renkler



DE Beispiel: mischen
 GB Example: mixing
 FR Exemple: mélanger
 NL Voorbeeld: mengen
 IT Esempio: mescolare
 ES Ejemplo: mezcla
 PT Exemplo: misturar
 DK Eksempel: blanding
 NO Eksempel: blanding
 SE Exempel: blanda
 FI Esimerkki: sekoittaminen

RU Пример: смешивание
 PL Przykład: mieszać
 CZ Příklad: míchat
 HU Példa: keverés
 SK Příklad: miešanie
 RO Exemplu: amestecare
 BG Пример: смесване
 SI Primer: mešanje
 GR Παράδειγμα: ανάμειξη
 TR Örnek: karıştırma

65

A

DE Bronzegrün matt
 GB Bronze green matt
 FR Vert bronze mat
 NL Bronsgroen mat
 IT Verde bronzo opaco
 ES Verde bronce mate
 PT Verde bronze mate
 DK Bronsegrøn mat
 NO Bronsegrønn matt
 SE Bronsgrön matt
 FI Pronssinvihreä matta
 RU Бронзово-зелёный матовый
 PL Brązowozielony matowy
 CZ Bronzová zelená matný
 HU Bronz zöld, fénytelen
 SK Bronzovo zelená matný
 RO Verde-bronz mat
 BG Бронзовозелено матово
 SI Bronasto-zelena mat
 GR Λαδί ματ
 TR Bakır yeşili mat

84

B

DE Lederbraun matt
 GB Leather brown matt
 FR Brun cuir mat
 NL Lederbruin mat
 IT Marrone pelle opaco
 ES Marrón cuero mate
 PT Castanho couro mate
 DK Læderbrun mat
 NO Læderbrun matt
 SE Läderbrun matt
 FI Nahanuskea matta
 RU Коричневая кожа матовый
 PL Skórzanobrzązowy matowy
 CZ Kožená hnědá matný
 HU Bőrszínű, fénytelen
 SK Kožená hnědá matný
 RO Maro pielos mat
 BG Кафява кожа матово
 SI Usnjeno-rjava mat
 GR Καφέ οκούρο ματ
 TR Deri kahvesi mat

06

C

DE Teerschwarz matt
 GB Tar black matt
 FR Noir goudron mat
 NL Teerzwart mat
 IT Nero catrame opaco
 ES Negro breña mate
 PT Preto alcatrão mate
 DK Tjæresort mat
 NO Tjæresort matt
 SE Tjärsvart matt
 FI Tervanmusta matta
 RU Битумно-чёрный матовый
 PL Czarna smoła matowy
 CZ Dehtová černá matný
 HU Kátrányfekete, fénytelen
 SK Čierna térová matný
 RO Negru-închis mat
 BG Катранено черно матово
 SI Katransko-črna mat
 GR Μαύρο βαθύ ματ
 TR Katran siyahı mat

09

D

DE Anthrazit matt
 GB Anthracite matt
 FR Anthracite mat
 NL Antraciet mat
 IT Antracite opaco
 ES Antracita mate
 PT Antracite mate
 DK Antracitgrå mat
 NO Antrasitt matt
 SE Antracitgrå matt
 FI Antrasiitinharmaa matta
 RU Антрацит матовый
 PL Antracyt matowy
 CZ Antracitová šedá matný
 HU Antracit, fénytelen
 SK Čierna uhľová matný
 RO Antracit mat
 BG Антрацит матово
 SI Antracit mat
 GR Γκρι ανθρακί ματ
 TR Antrazit mat

91

E

DE Eisen metallic
 GB Iron metallic
 FR Fer métallique
 NL Ijzer metallic
 IT Ferro metallico
 ES Acero metálico
 PT Aço metálico
 DK Stål metallisk
 NO Jern metallisk
 SE Stål metallic
 FI Teräs metallinen
 RU Сталь металллик
 PL Grafit metaliczny
 CZ Ocelová metalizovaný
 HU Acélmetél
 SK Ocelová metaliza
 RO Fier metalic
 BG Желязо металик
 SI Železna kovinska
 GR Χρώμα σιδήρου μεταλλικό
 TR Metalik metalik

36

F

DE Karminrot matt
 GB Carmine red matt
 FR Rouge carmin mat
 NL Karmijnrood mat
 IT Rosso carminio opaco
 ES Rojo carmín mate
 PT Vermelho carmim mate
 DK Karminrød mat
 NO Karminrød matt
 SE Karminröd matt
 FI Karmininpunainen matta
 RU Карминный матовый
 PL Karminowa czerwień matowy
 CZ Karminová červená matný
 HU Karminpiros, fénytelen
 SK Karminovo červená matný
 RO Roșu-carmin mat
 BG Карминочервено матово
 SI Karminsko-rdeča mat
 GR Άλικο κόκκινο ματ
 TR Karmen kırmızısı mat

42

G

DE Gelboliv matt
 GB Olive yellow matt
 FR Olive jaunâtre mat
 NL Geelolijf mat
 IT Oliva giallastro opaco
 ES Amarillo oliva mate
 PT Amarelo azeitona mate
 DK Olivengul mat
 NO Gul oliven matt
 SE Olivgul matt
 FI Kellertävä oliivi matta
 RU Оливково-жёлтый матовый
 PL Oliwkowożółty matowy
 CZ Žlutá olivová matný
 HU Olajsárga, fénytelen
 SK Olivovo žltá matný
 RO Galben măsliniu mat
 BG Жълтеникавомаслинено матово
 SI Rumeno-olivna mat
 GR Λαδί κίτρινωπό ματ
 TR Zeytin sarısı mat

50%

83

H

91

50%

DE Rost matt
 GB Rust matt
 FR Rouille mat
 NL Roest mat
 IT Ruggine opaco
 ES óxido mate
 PT Ferrugem mate
 DK Rust mat
 NO Rust matt
 SE Rost matt
 FI Ruoste matta
 RU Ржавый матовый
 PL Rdzawy matowy
 CZ Rezavá matný
 HU Rozdszínű, fénytelen
 SK Hrdzavá matný
 RO Ruginiu mat
 BG Ръжда матово
 SI Rjasta mat
 GR Χρώμα σκουριάς ματ
 TR Pas rengi mat

+

DE Eisen metallic
 GB Iron metallic
 FR Fer métallique
 NL Ijzer metallic
 IT Ferro metallico
 ES Acero metálico
 PT Aço metálico
 DK Stål metallisk
 NO Jern metallisk
 SE Stål metallic
 FI Teräs metallinen
 RU Сталь металллик
 PL Grafit metaliczny
 CZ Ocelová metalizovaný
 HU Acélmetél
 SK Ocelová metaliza
 RO Fier metalic
 BG Желязо металик
 SI Železna kovinska
 GR Χρώμα σιδήρου μεταλλικό
 TR Metalik metalik

382

I

- DE Holzbraun seidenmatt
- GB Wood brown silk matt
- FR Brun bois satiné mat
- NL Houtbruin zijdemat
- IT Marrone legno opaco satinato
- ES Marrón madera mate satinado
- PT Castanho madeira mate sedoso
- DK Træbrun silkematt
- NO Trebrun silkematt
- SE Träbrun sidenmatt
- FI Puunruskea silkkimatta
- RU Древесно-коричневый шелковисто-матовый
- PL Brązowy w odcieniu drewna jedwabście matowy
- CZ Dřevěná hnědá jemně matný
- HU Fa barna, faksélyes
- SK Drevená hnedá hodvábné matný
- RO Maro lemnos satinat
- BG Дървеснокафяво коприненоматово
- SI Lesno-rjava svilenlo-mat
- GR Καφέ ανοιχτό σατινέ
- TR Ahşap rengi ipeksi mat

31

J

- DE Feuerröt glänzend
- GB Fiery red gloss
- FR Rouge feu brillant
- NL Vuurood glanzend
- IT Rosso fuoco lucido
- ES Rojo fuego brillante
- PT Vermelho vivo brilhante
- DK Flammerød blank
- NO Ildrød glansende
- SE Eldröd blank
- FI Tulenpunainen kiiltävä
- RU Огненно-красный гляцевый
- PL Ognistoczerwony błyszczący
- CZ Ohnivě červená lesklý
- HU Tűzpiros, fényes
- SK Ohnivá červená lesklý
- RO Roşu aprins strălucitor
- BG Огненочервено гланцово
- SI Ognjeno-rdeča sijoča
- GR Κόκκινο φωτιάς γυαλιστερό
- TR Alev kırmızısı parlak

30

K

- DE Orange glänzend
- GB Orange gloss
- FR Orange brillant
- NL Oranje glanzend
- IT Arancio lucido
- ES Naranja brillante
- PT Laranja brilhante
- DK Oranje blank
- NO Oransje glansende
- SE Orange blank
- FI Oranssi kiiltävä
- RU Оранжевый гляцевый
- PL Pomarańczowy błyszczący
- CZ Oranžová lesklý
- HU Narancs, fényes
- SK Oranžová lesklý
- RO Oranj strălucitor
- BG Оранжево гланцово
- SI Oranžna sijoča
- GR Πορτοκαλί γυαλιστερό
- TR Turuncu parlak

05

L

- DE Weiß matt
- GB White matt
- FR Blanc mat
- NL Wit mat
- IT Bianco opaco
- ES Blanco mate
- PT Branco mate
- DK Hvidt mat
- NO Hvit matt
- SE Vit matt
- FI Valkoinen matta
- RU Белый матовый
- PL Biały matowy
- CZ Bílá matný
- HU Fehér, fénytelen
- SK Biela matný
- RO Alb mat
- BG Бяло матово
- SI Bela mat
- GR Ασπρο ματ
- TR Beyaz mat

51

M

- DE Ultramarinblau glänzend
- GB Ultramarine blue gloss
- FR Bleu outremer brillant
- NL Ultramarineblauw glanzend
- IT Blu oltremare lucido
- ES Azul marino brillante
- PT Azul marinho brilhante
- DK Ultra marineblå blank
- NO Ultra marineblå glansende
- SE Ultramarinblå blank
- FI Ultramariini kiiltävä
- RU Ультрамарин гляцевый
- PL Ultramaryna błyszczący
- CZ Ultramarinová modř lesklý
- HU Ultramarin kék, fényes
- SK Ultramarín modrá lesklý
- RO Albastru ultramarin strălucitor
- BG Ултрамарин гланцово
- SI Ultramarinska-modra sijoča
- GR Μπλε βαθύ γυαλιστερό
- TR Lacivert parlak

90

N

- DE Silber metallic
- GB Silver metallic
- FR Argent métallique
- NL Zilver metallic
- IT Argento metallico
- ES Plata metálico
- PT Prata metálico
- DK Sølv metallisk
- NO Sølv metallic
- SE Silver metallic
- FI Hopea metallinen
- RU Серебрянный металл
- PL Srebrny metaliczny
- CZ Stříbrná metalizový
- HU Ezüstmetál
- SK Strieborná metaliza
- RO Argintiu metalic
- BG Сребро металик
- SI Srebrna kovinska
- GR Ασημί μεταλλικό
- TR Gümüş rengi metalik

90%

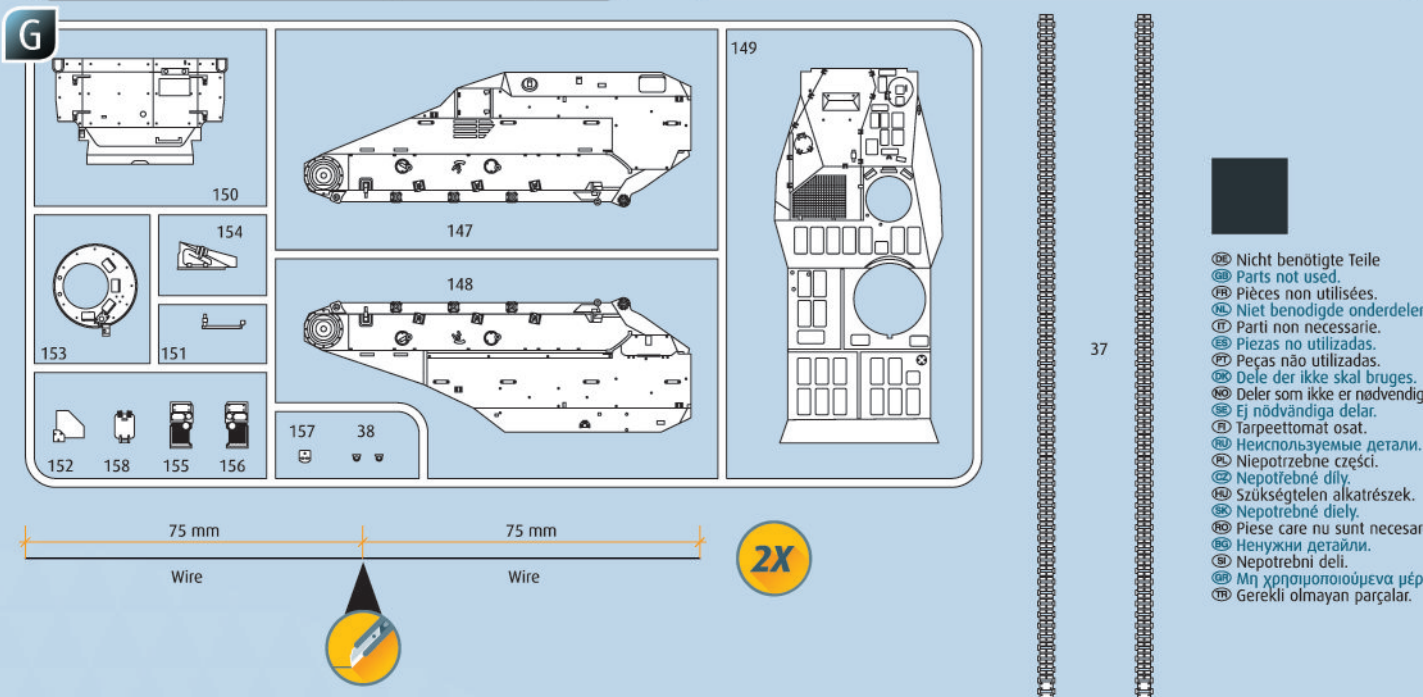
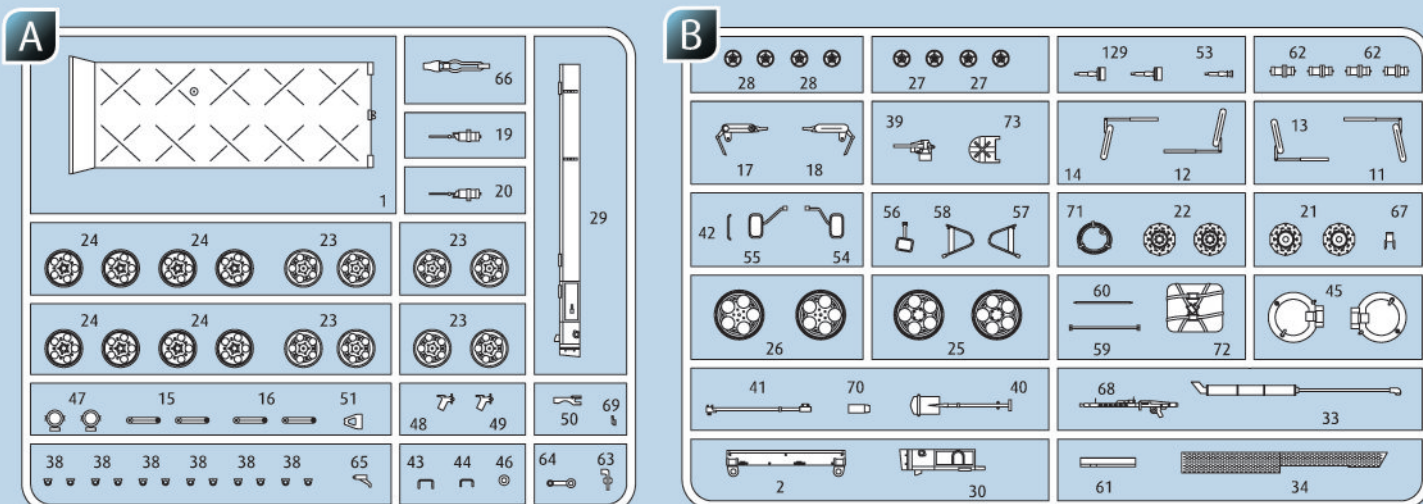
09

O

91

10%

- | | | |
|---|---|---|
| <ul style="list-style-type: none"> DE Anthrazit matt GB Anthracite matt FR Anthracite mat NL Antraciet mat IT Antracite opaco ES Antracita mate PT Antracite mate DK Antracitgrå mat NO Antrasitt matt SE Antracitgrå matt FI Antrasiitinharmaa matta RU Антрацит матовый PL Antracyt matowy CZ Antracitová šedá matný HU Antracit, fénytelen SK Čierna uhľová matný RO Antracit mat BG Антрацит матово SI Antracit mat GR Γκρι ανθρακί ματ TR Anthrazit mat | + | <ul style="list-style-type: none"> DE Eisen metallic GB Iron metallic FR Fer métallique NL Ijzer metallic IT Ferro metallico ES Acero metálico PT Aço metálico DK Stål metallisk NO Jern metallic SE Stål metallic FI Teräs metallinen RU Сталь металл PL Grafit metaliczny CZ Ocelová metalizový HU Acélmetál SK Ocelová metaliza RO Fier metalic BG Желязо металик SI Železna kovinska GR Χρώμα σιδήρου μεταλλικό TR Metalik metalik |
|---|---|---|



- Ⓞ Nicht benötigte Teile
- Ⓞ Parts not used.
- Ⓞ Pièces non utilisées.
- Ⓞ Niet benodigde onderdelen.
- Ⓞ Parti non necessarie.
- Ⓞ Piezas no utilizadas.
- Ⓞ Peças não utilizadas.
- Ⓞ Dele der ikke skal bruges.
- Ⓞ Deler som ikke er nødvendige.
- Ⓞ Ej nødvendiga delar.
- Ⓞ Tarpeettomat osat.
- Ⓞ Неиспользуемые детали.
- Ⓞ Niepotrzebne części.
- Ⓞ Nepotřebné díly.
- Ⓞ Szükségtelen alkatrészek.
- Ⓞ Nepotřebné diely.
- Ⓞ Pieše care nu sunt necesare.
- Ⓞ Ненужни детали.
- Ⓞ Nepotrebni deli.
- Ⓞ Μη χρησιμοποιούμενα μέρη.
- Ⓞ Gerekl olmayan parçalar.

Ⓞ Kundenservice: www.revell-service.de oder **Revell GmbH, Abteilung X, Henschelstr. 20-30, D-32257 Bünde** (nur für DE, AT, NL, BE, LU, ES, IT, PL, US, CA). Für alle übrigen Länder kontaktieren Sie ausschließlich Ihren Händler oder Distributor.

Ⓞ Customer Service: www.revell-service.de/en or **Carrera Revell UK LTD, Unit 10, Old Airfield Industrial Estate, Cheddington Lane, Tring HP23 4QR, United Kingdom** (only for United Kingdom and Ireland). For all other countries please contact your dealer or distributor only.

Ⓞ Customer Service: www.revell-service.de/en or **Revell GmbH, Department X, Henschelstr. 20-30, D-32257 Bünde, Germany** (only for DE, AT, NL, BE, LU, ES, IT, PL, US, CA). For all other countries please contact your dealer or distributor only.

Ⓞ Service clientèle: www.revell-service.de/fr (uniquement pour la France). Pour tous les autres pays, veuillez contacter votre revendeur ou distributeur uniquement.

Ⓞ Klantenservice: www.revell-service.de of **Revell GmbH, Abteilung X, Henschelstr. 20-30, D-32257 Bünde** (alleen voor DE, AT, NL, BE, LU, ES, IT, PL, US, CA). Voor alle andere landen kunt u alleen contact opnemen met uw dealer of distributeur.

Ⓞ Servicio al cliente: www.revell-service.de o **Revell GmbH, Abteilung X, Henschelstr. 20-30, D-32257 Bünde** (sólo para DE, AT, NL, BE, LU, ES, IT, PL, US, CA). Para todos los demás países, por favor, póngase en contacto con su proveedor o distribuidor solamente.

Ⓞ Servizio clienti: www.revell-service.de o **Revell GmbH, Abteilung X, Henschelstr. 20-30, D-32257 Bünde** (solo per DE, AT, NL, BE, LU, ES, IT, PL, US, CA). Per tutti gli altri paesi si prega di contattare esclusivamente il proprio rivenditore o distributore.

Ⓞ Serviço de apoio ao cliente: www.revell-service.de ou **Revell GmbH, Abteilung X, Henschelstr. 20-30, D-32257 Bünde** (apenas para DE, AT, NL, BE, LU, ES, IT, PL, US, CA). Para todos os outros países, contacte apenas o seu revendedor ou distribuidor.

Ⓞ Kundenservice: www.revell-service.de eller **Revell GmbH, Abteilung X, Henschelstr. 20-30, D-32257 Bünde** (kun for DE, AT, NL, BE, LU, ES, IT, PL, US, CA). For alle øvrige lande bedes du udelukkende kontakte din forhandler eller distributor.

Ⓞ Kundenservice: www.revell-service.de eller **Revell GmbH, Abteilung X, Henschelstr. 20-30, D-32257 Bünde** (kun for DE, AT, NL, BE, LU, ES, IT, PL, US, CA). For alle andre land gjelder at all kontakt skal skje via din forhandler eller distributør.

Ⓞ Kundtjänst: www.revell-service.de eller **Revell GmbH, Abteilung X, Henschelstr. 20-30, D-32257 Bünde** (endast för DE, AT, NL, BE, LU, ES, IT, PL, US, CA). För övriga länder var god kontakta återförsäljaren eller distributören.

Ⓞ Asiakaspalvelu: www.revell-service.de tai **Revell GmbH, Abteilung X, Henschelstr. 20-30, D-32257 Bünde** (vain DE, AT, NL, BE, LU, ES, IT, PL, US, CA). Muiden maiden kohdalla ota yhteyttä paikalliseen jälleenmyyjään tai jakelijaan.

Ⓞ Служба поддержки клиентов: www.revell-service.de или **Revell GmbH, Abteilung X, Henschelstr. 20-30, D-32257 Bünde** (только для DE, AT, NL, BE, LU, ES, IT, PL, US, CA). Клиентам из других стран следует обращаться исключительно к своему поставщику или дистрибьютору.

Ⓞ Dział obsługi klienta: www.revell-service.de lub **Revell GmbH, Abteilung X, Henschelstr. 20-30, D-32257 Bünde** (tylko dla DE, AT, NL, BE, LU, ES, IT, PL, US, CA). We wszystkich pozostałych krajach należy kontaktować się wyłącznie ze sprzedawcą lub dystrybutorem.

Ⓞ Zákaznický servis: www.revell-service.de nebo **Revell GmbH, Abteilung X, Henschelstr. 20-30, D-32257 Bünde** (pouze pro DE, AT, NL, BE, LU, ES, IT, PL, US, CA). Pro všechny ostatní země kontaktujte výlučně svého obchodníka nebo prodejce.

Ⓞ Ügyfélszolgálat: www.revell-service.de vagy **Revell GmbH, Abteilung X, Henschelstr. 20-30, D-32257 Bünde** (csak DE, AT, NL, BE, LU, ES, IT, PL, US, CA országok esetében). Az egyéb országok esetének kizárólag kereskedőjével, vagy forgalmazójával vegye fel a kapcsolatot.

Ⓞ Zákaznický servis: www.revell-service.de alebo **Revell GmbH, Abteilung X, Henschelstr. 20-30, D-32257 Bünde** (iba pre DE, AT, NL, BE, LU, ES, IT, PL, US, CA). Pre všetky ostatné krajiny kontaktujte výlučne svojho obchodníka alebo predajcu.

Ⓞ Serviciul clienți www.revell-service.de sau **Revell GmbH, Abteilung X, Henschelstr. 20-30, D-32257 Bünde** (doar pentru DE, AT, NL, BE, LU, ES, IT, PL, US, CA). Pentru toate celelalte țări contactați doar comerciantul dvs. sau distribuitorul.

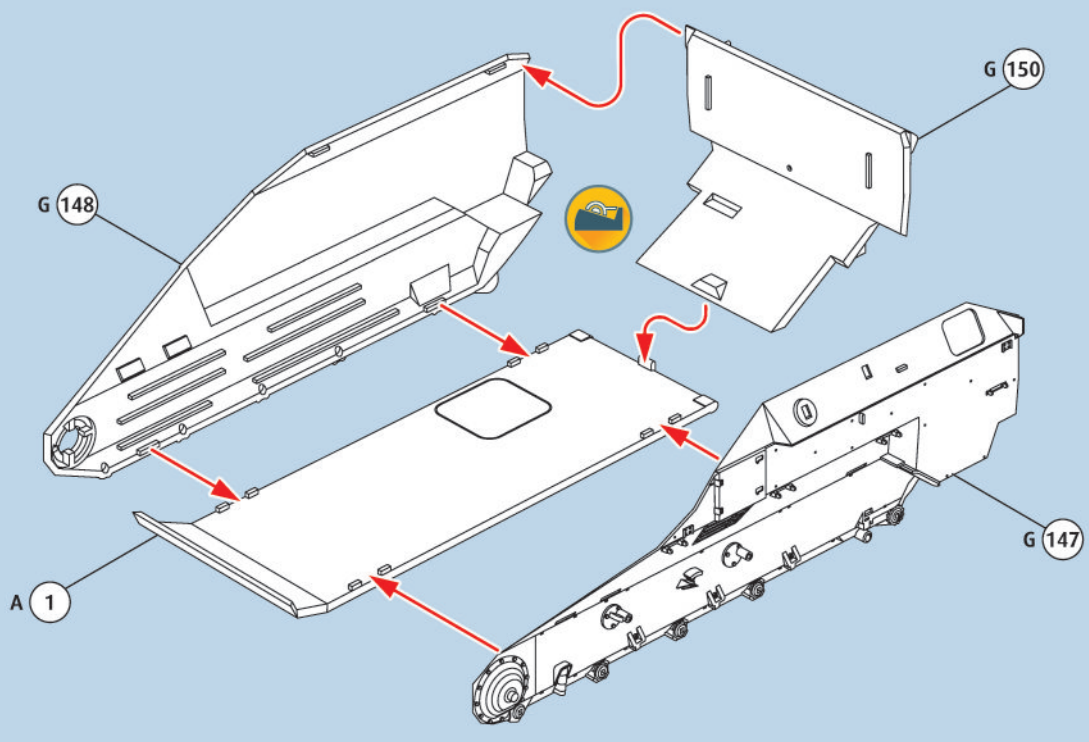
Ⓞ Отдел за обслужване на клиенти: www.revell-service.de или **Revell GmbH, Abteilung X, Henschelstr. 20-30, D-32257 Bünde** (само за DE, AT, NL, BE, LU, ES, IT, PL, US, CA). За всички останали държави се свързвайте само с Вашия дилър или дистрибутор.

Ⓞ Služba za pomoč strankam: www.revell-service.de ali **Revell GmbH, Abteilung X, Henschelstr. 20-30, D-32257 Bünde** (samo za DE, AT, NL, BE, LU, ES, IT, PL, US, CA). Za vse ostale države se obrnite samo na prodajalca ali distributerja.

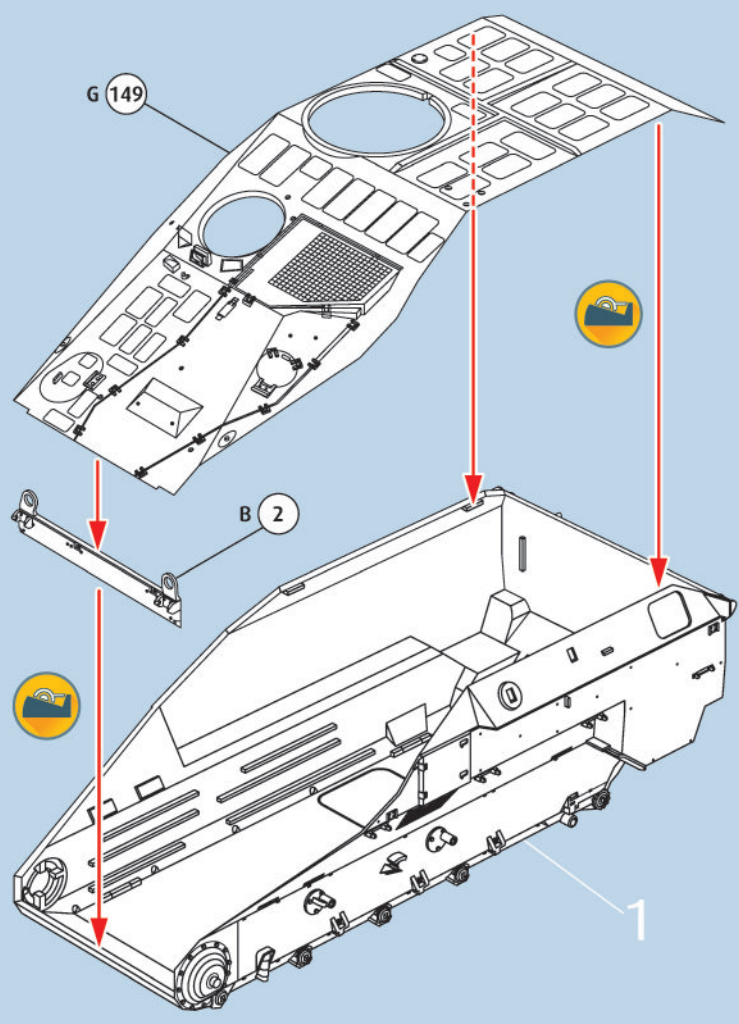
Ⓞ Τμήμα εξυπηρέτησης πελατών: www.revell-service.de ή **Revell GmbH, Abteilung X, Henschelstr. 20-30, D-32257 Bünde** (μόνο για DE, AT, NL, BE, LU, ES, IT, PL, US, CA). Για όλες τις άλλες χώρες επικοινωνήστε αποκλειστικά με τον έμπορο ή τον αντιπρόσωπο της περιοχής σας.

Ⓞ Müşteri hizmetleri: www.revell-service.de veya **Revell GmbH, Abteilung X, Henschelstr. 20-30, D-32257 Bünde** (sadece DE, AT, NL, BE, LU, ES, IT, PL, ABD, CA için). Tüm diğer ülkeler için sadece satıcınıza veya distribütörünüze başvurun.

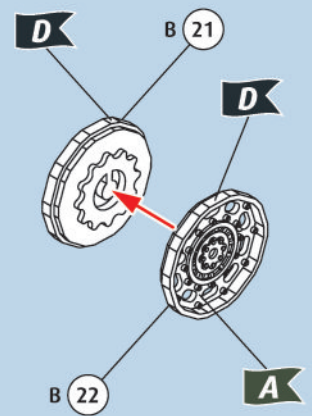
1 



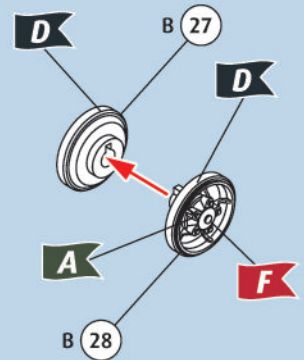
2  



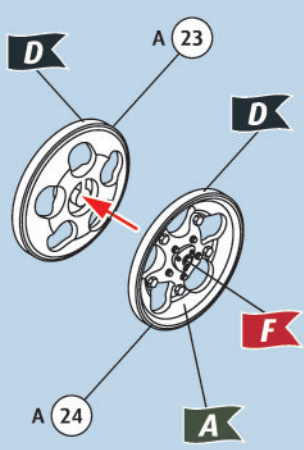
3   2X



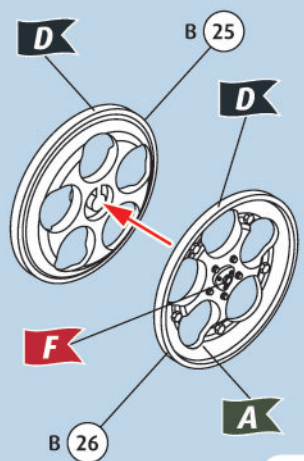
4   4X



5   8X

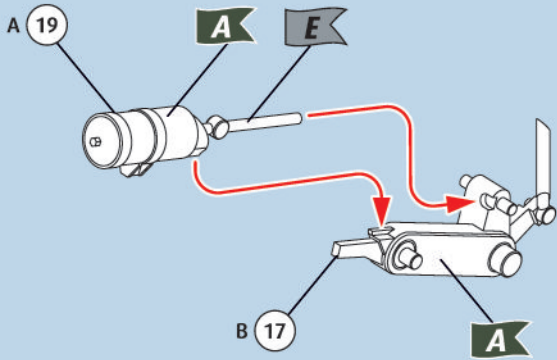


6   2X

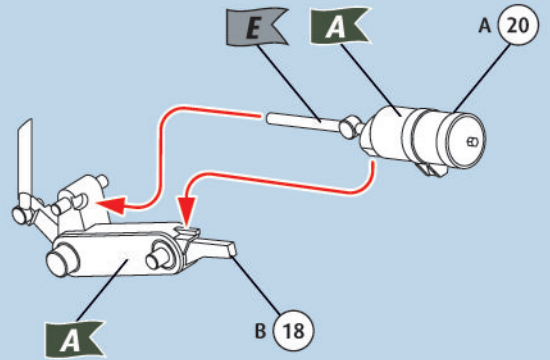




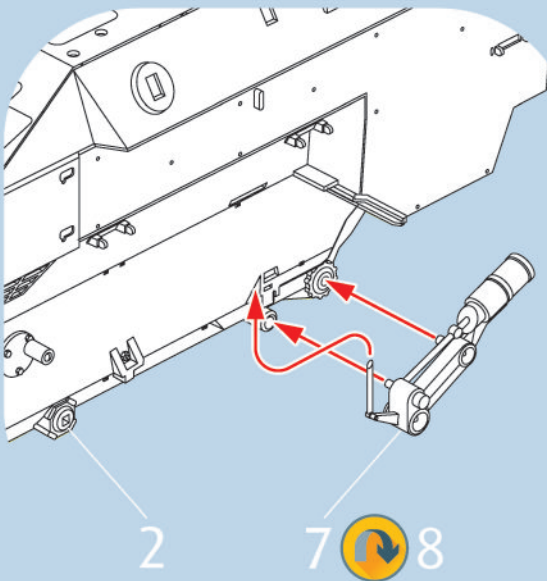
7



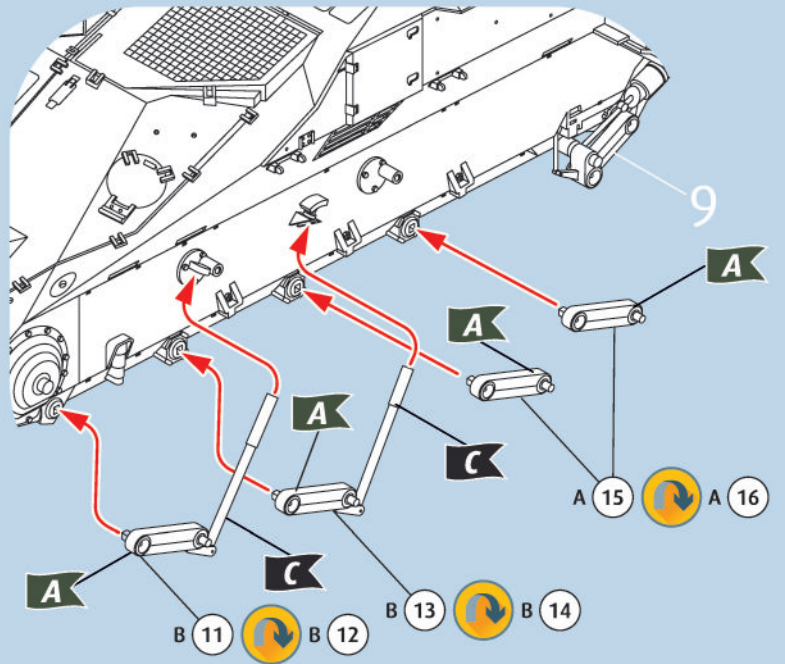
8



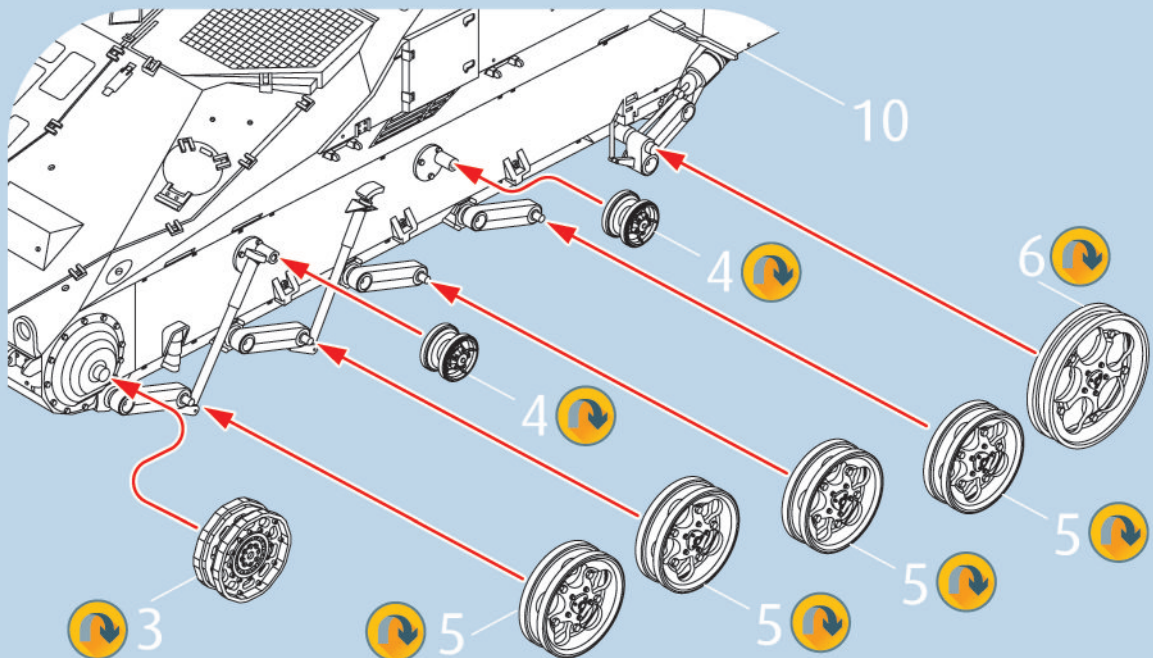
9



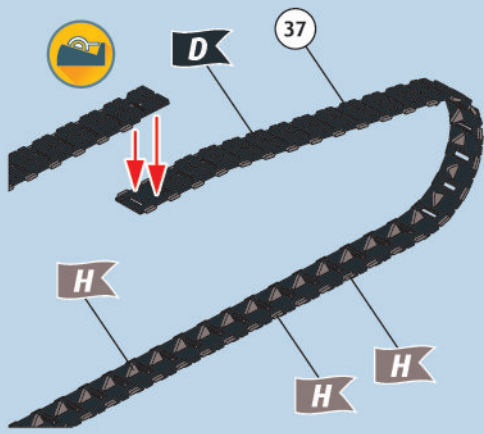
10



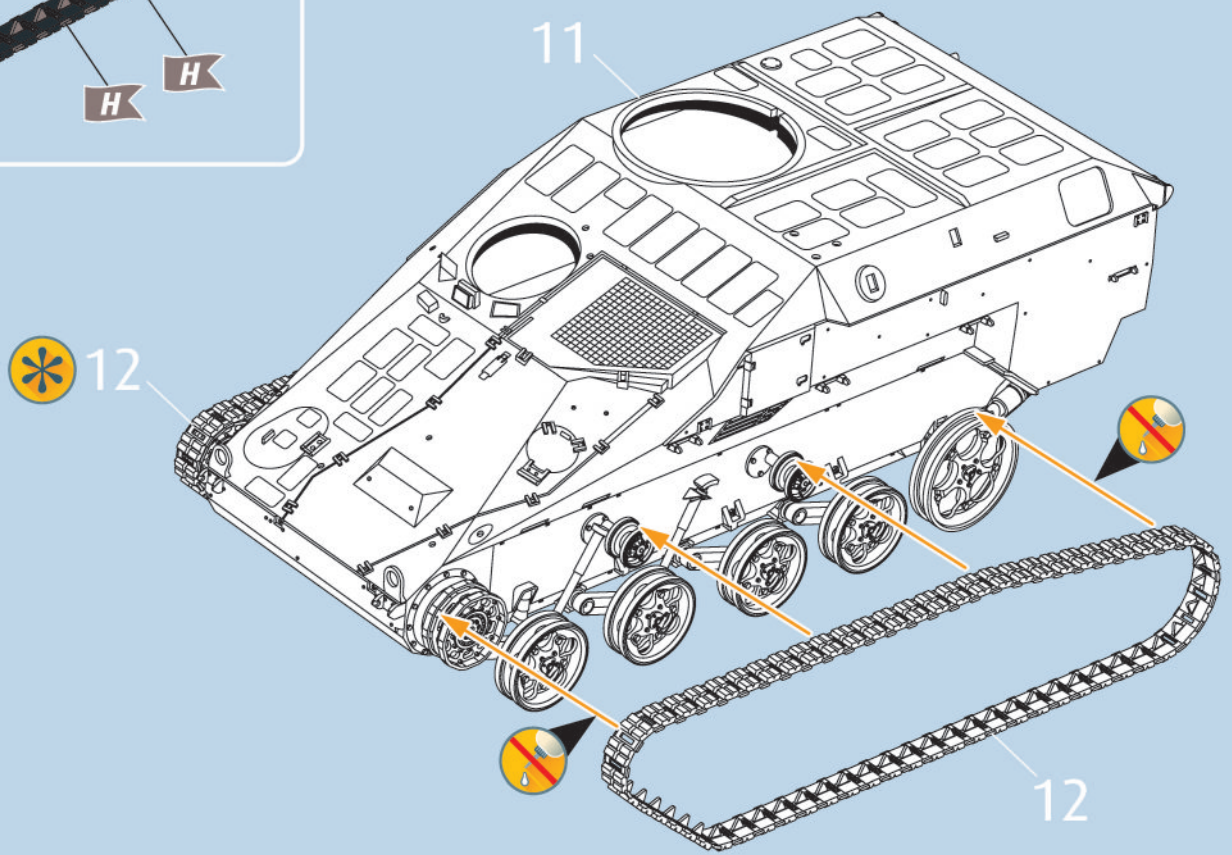
11



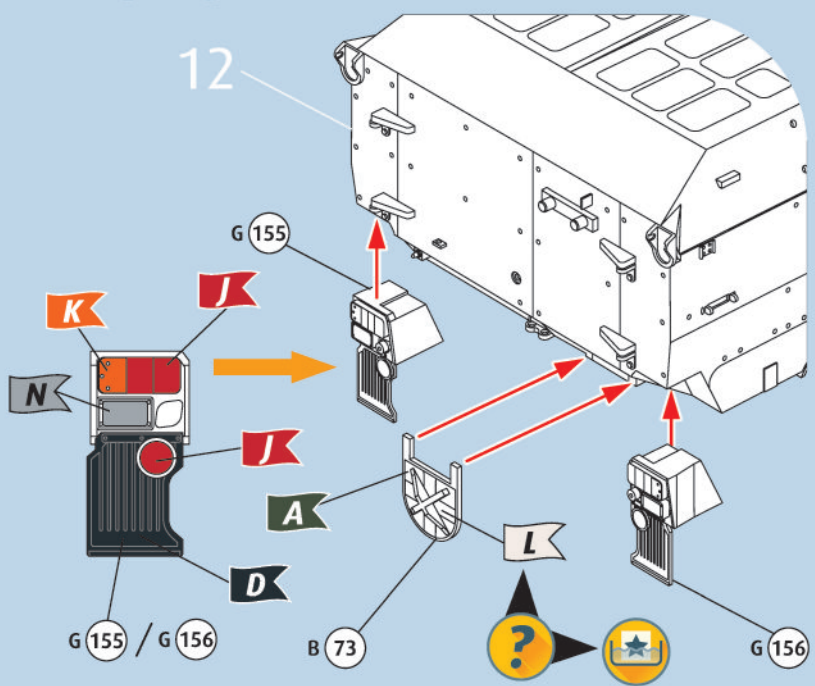
12   **2X**



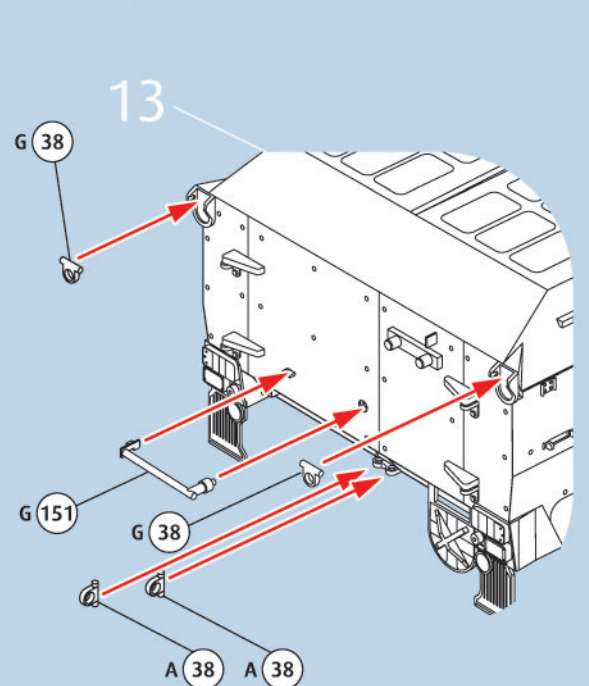
13 

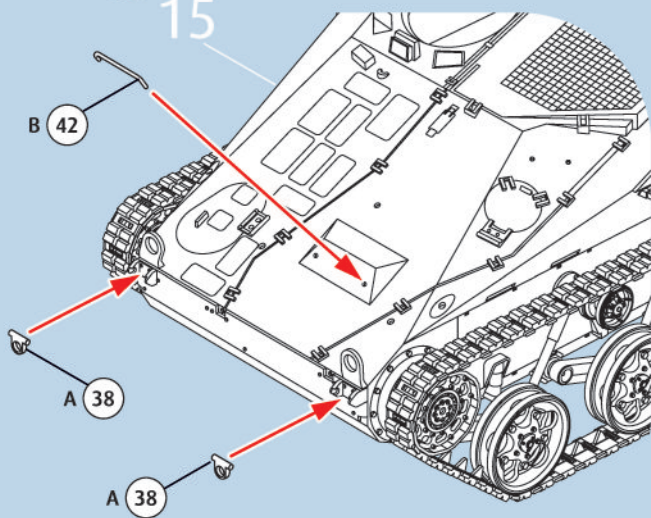
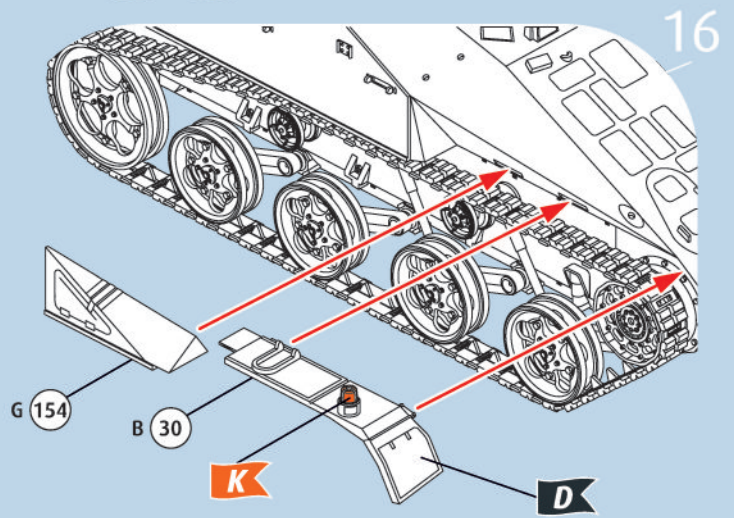
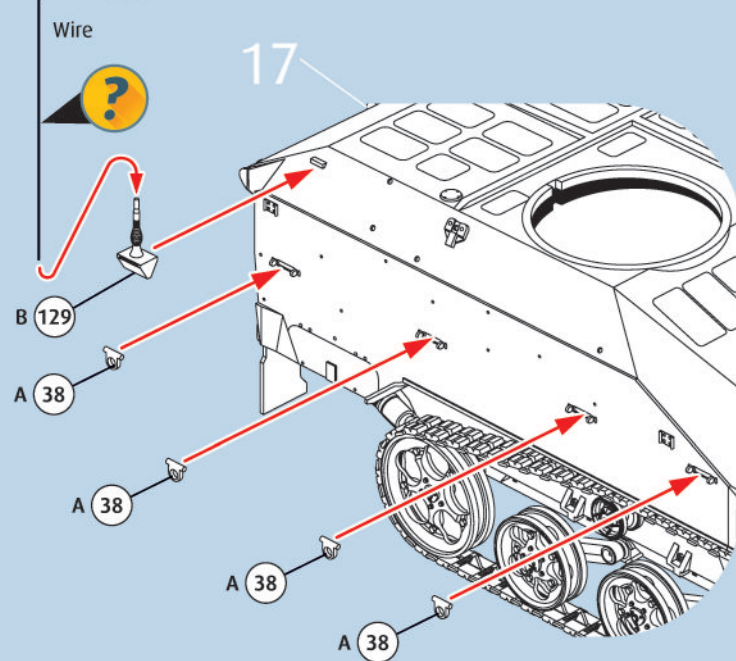
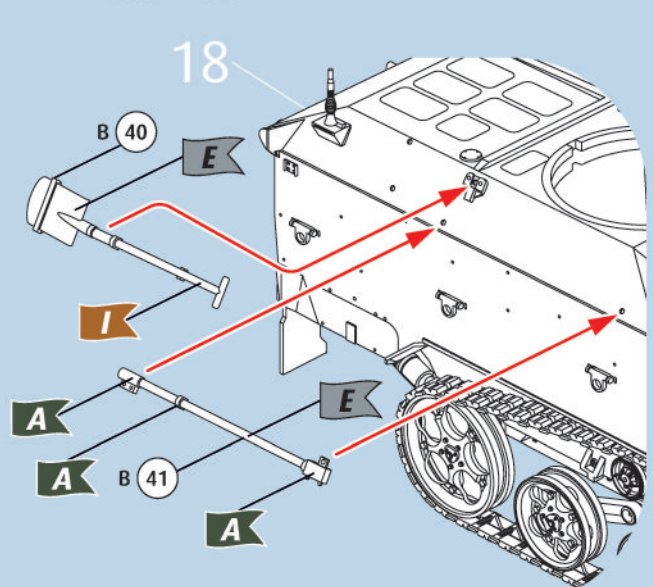
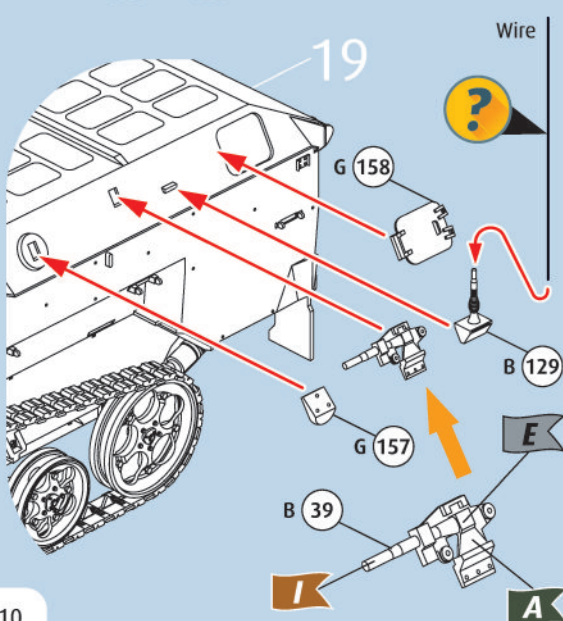
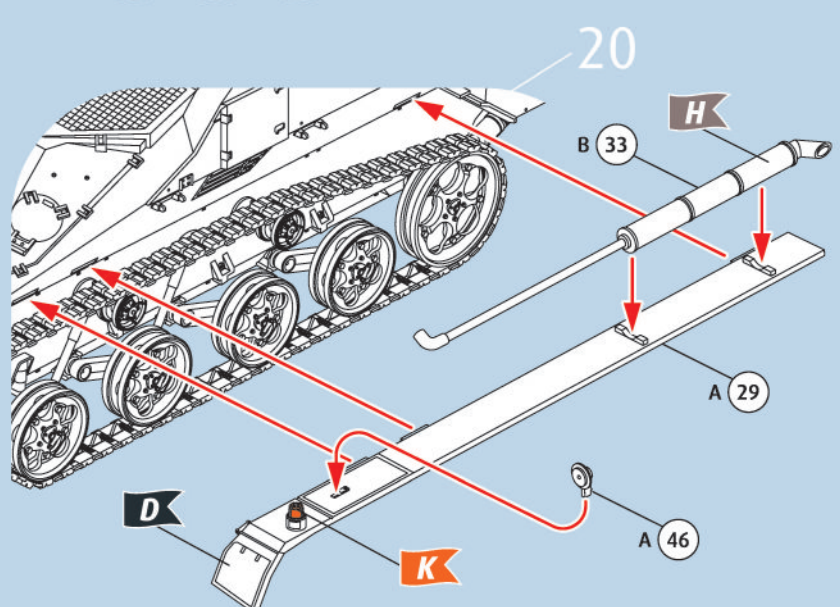


14  

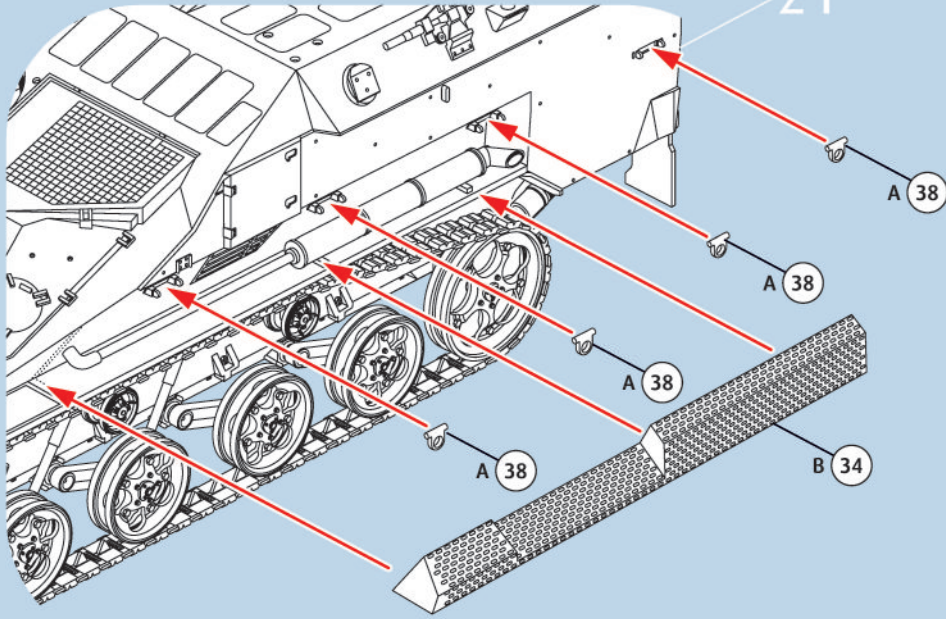


15 

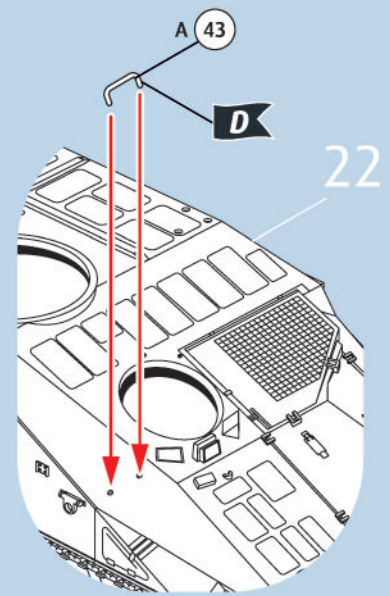


16 17  18 19  20  21   

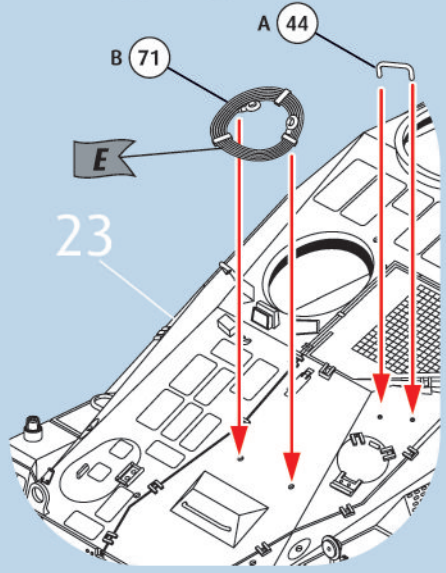
22



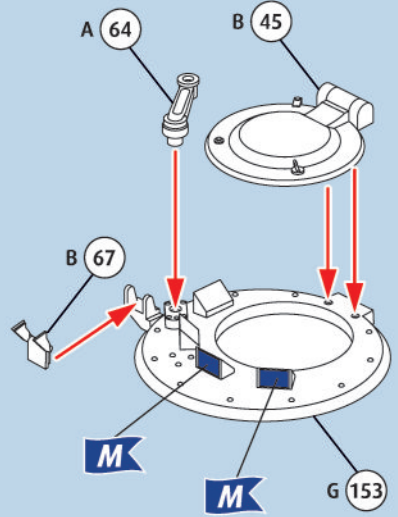
23



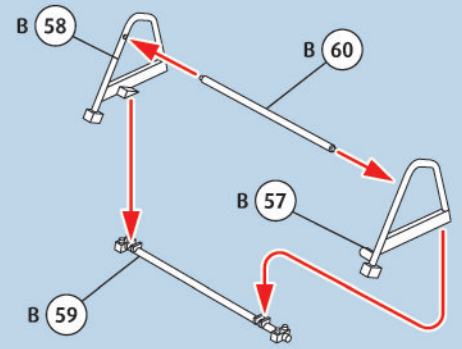
24



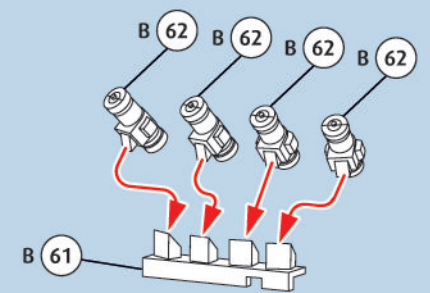
25



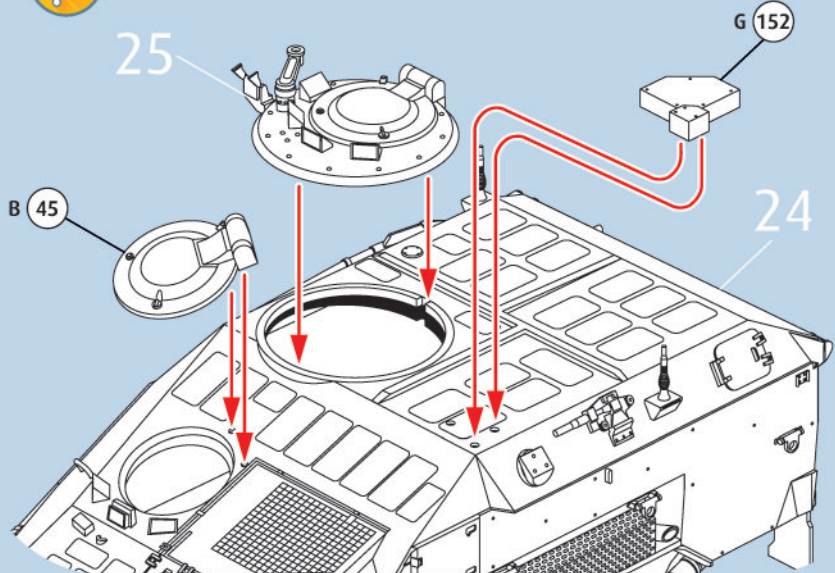
26



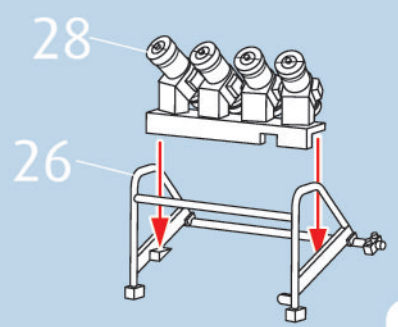
28

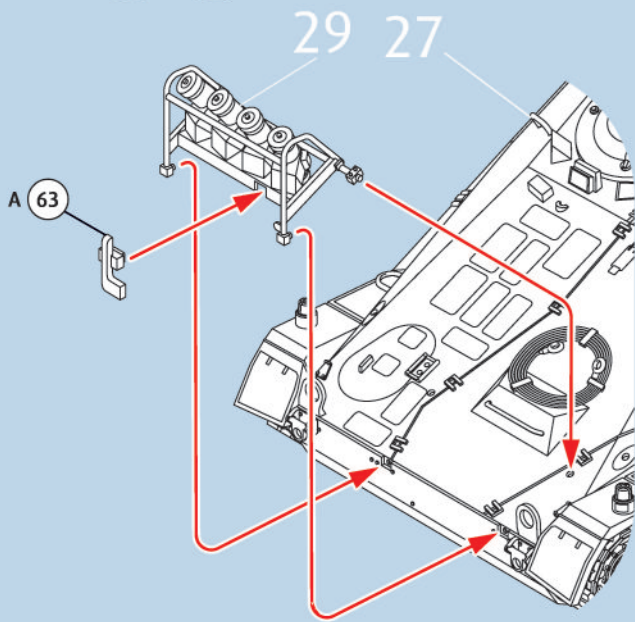
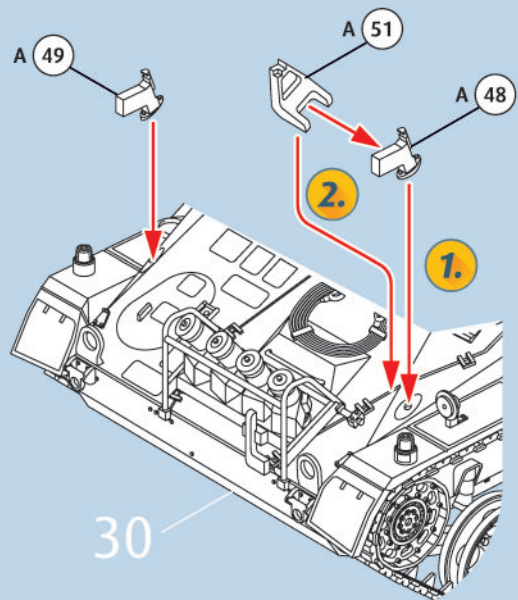
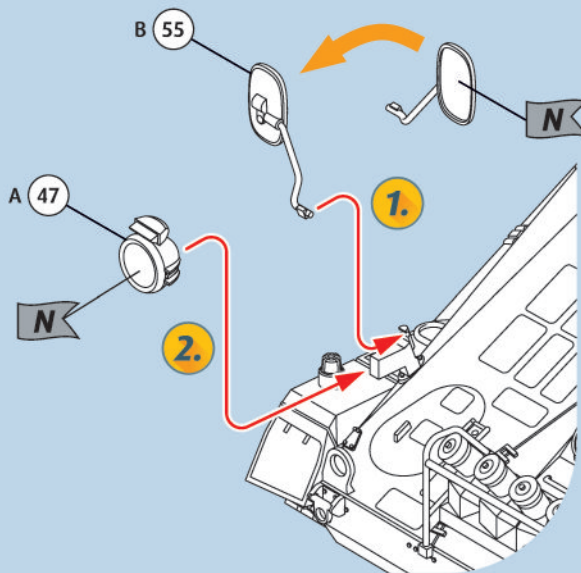
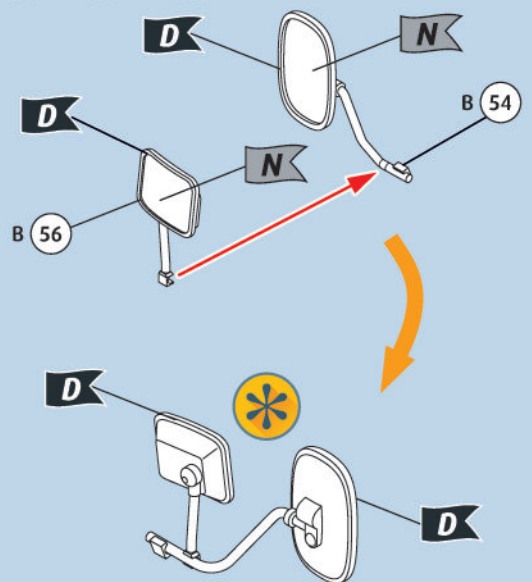
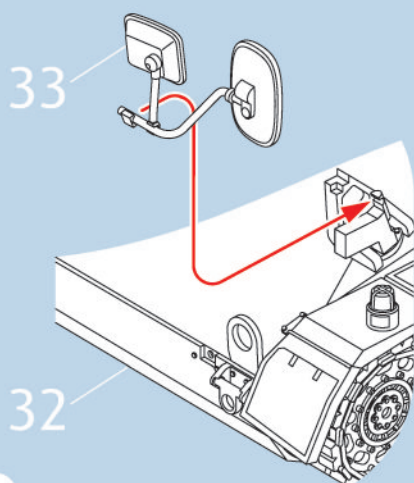
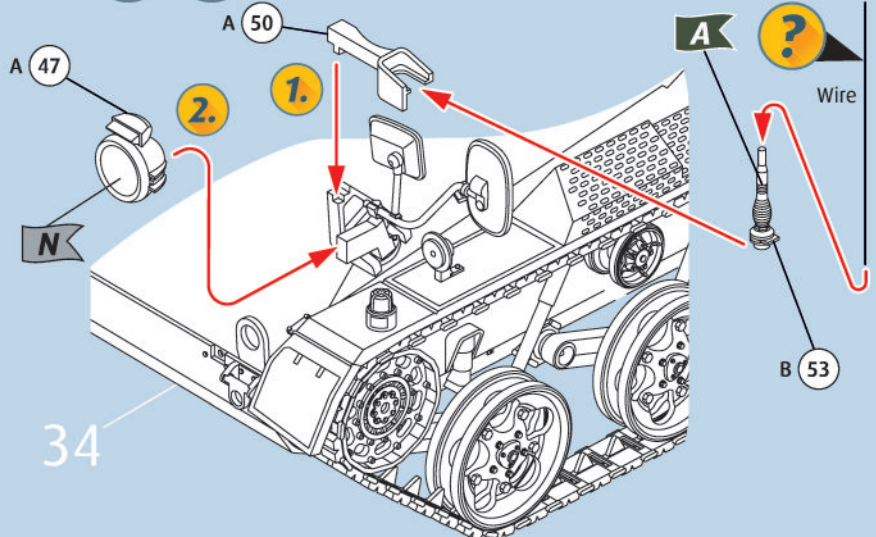


27

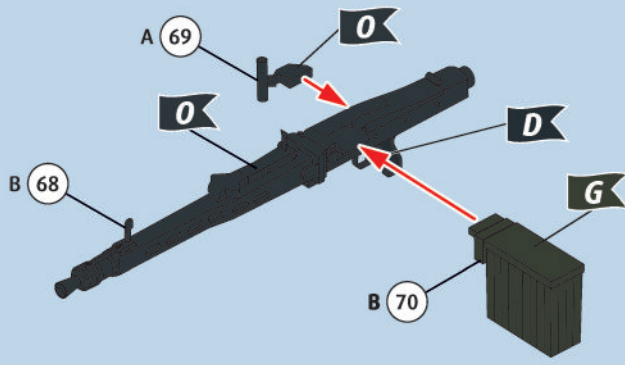


29

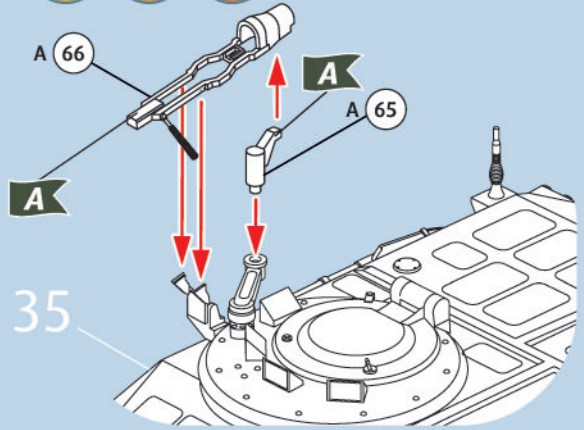


30  31 32   33   34  35  

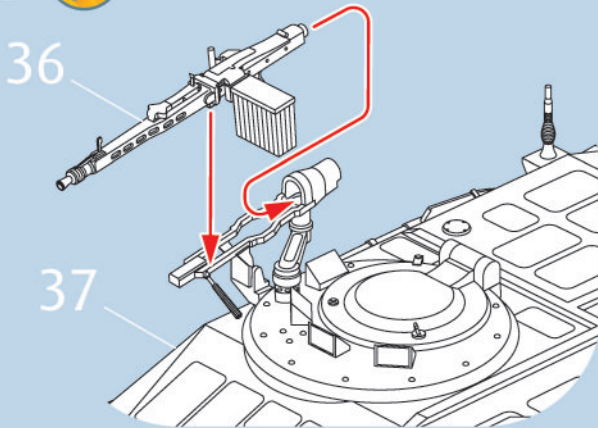
36  



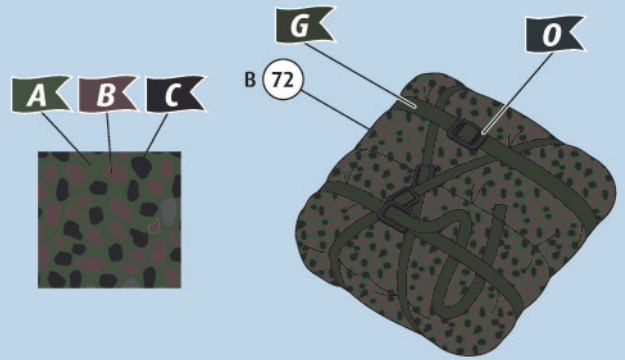
37   



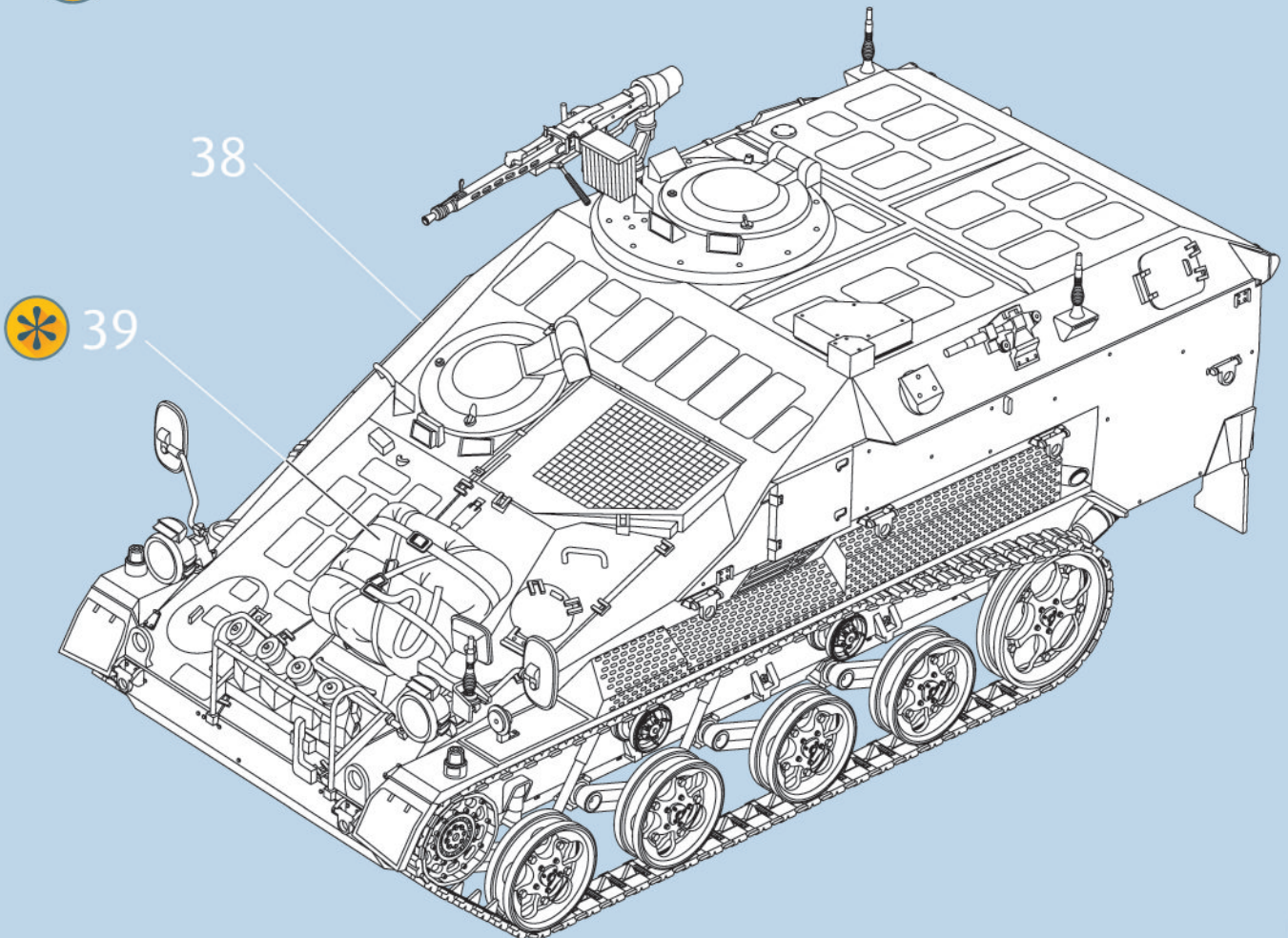
38 

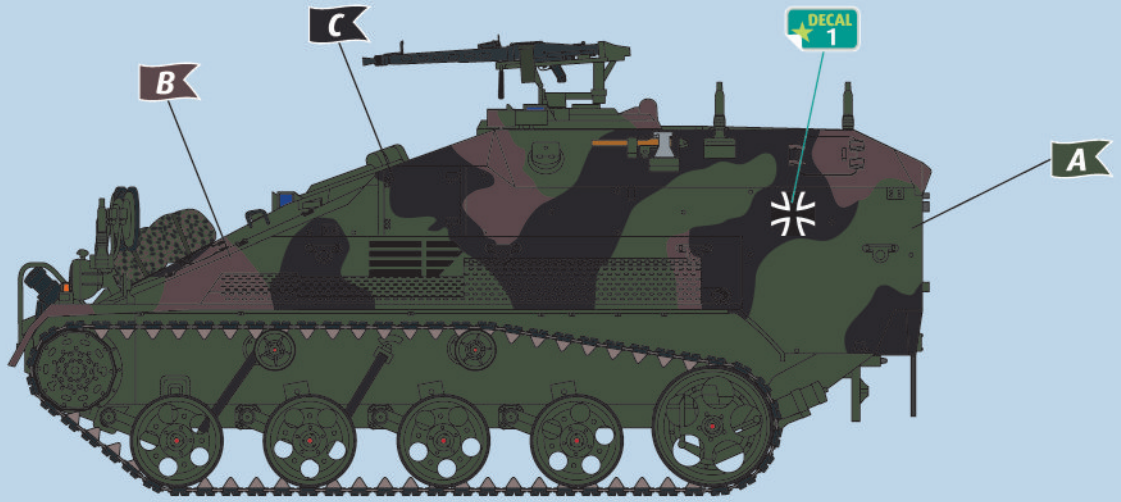


39  

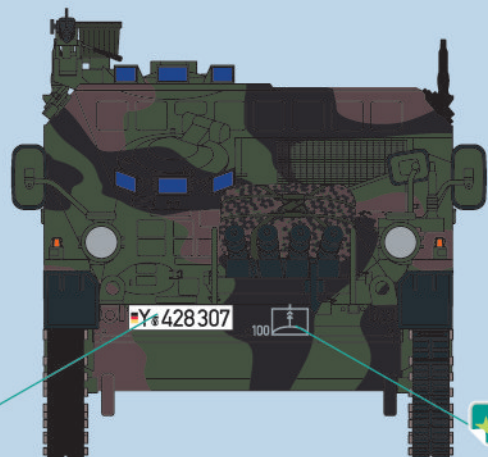
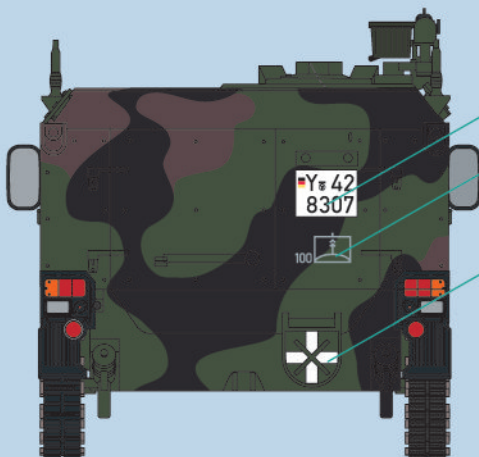
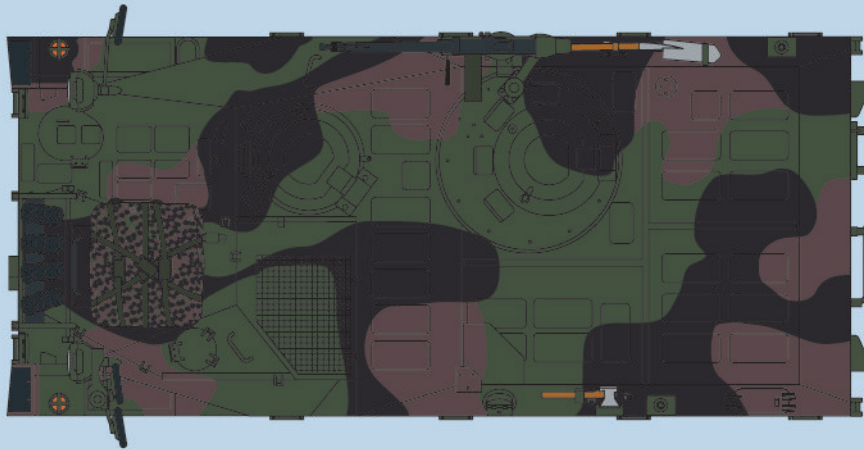


40 



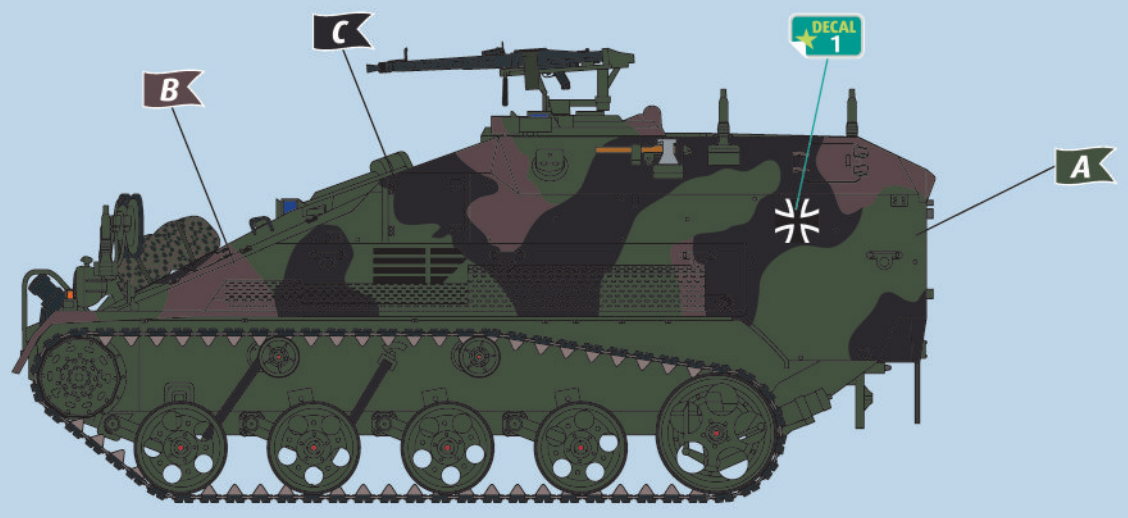


- A
- B
- C

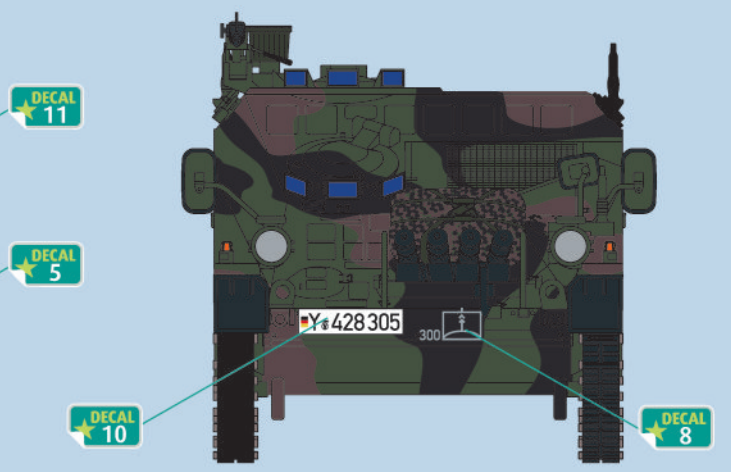
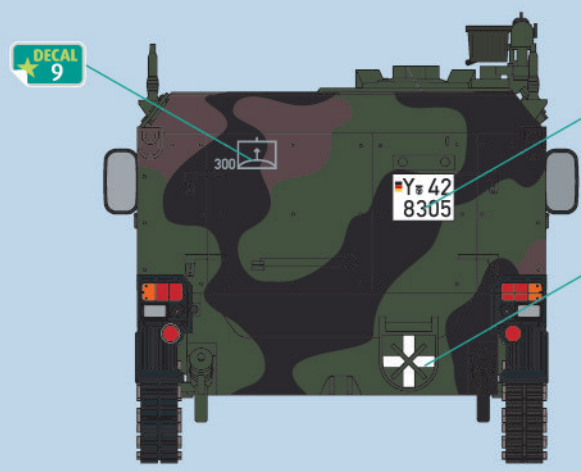
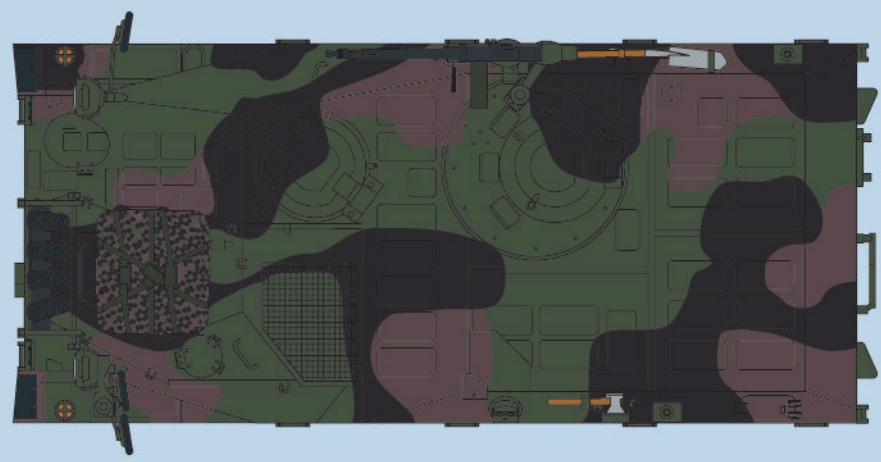
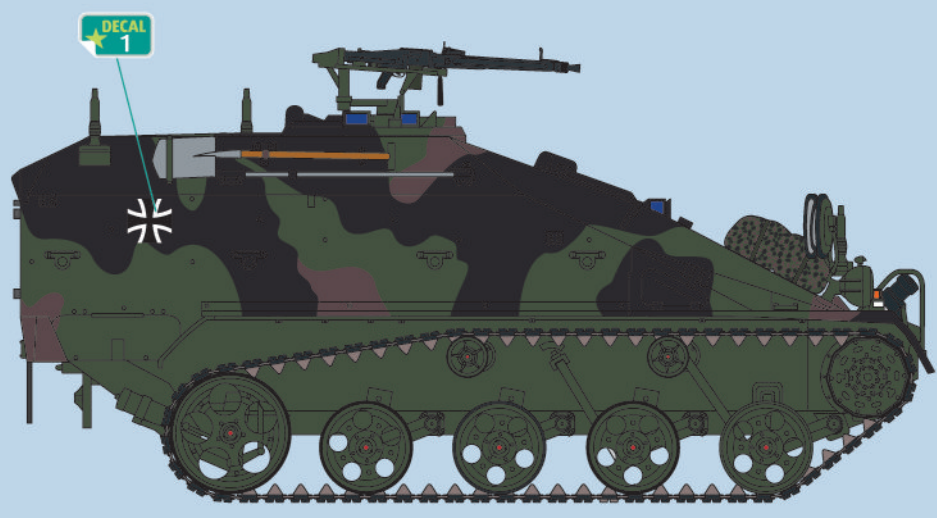


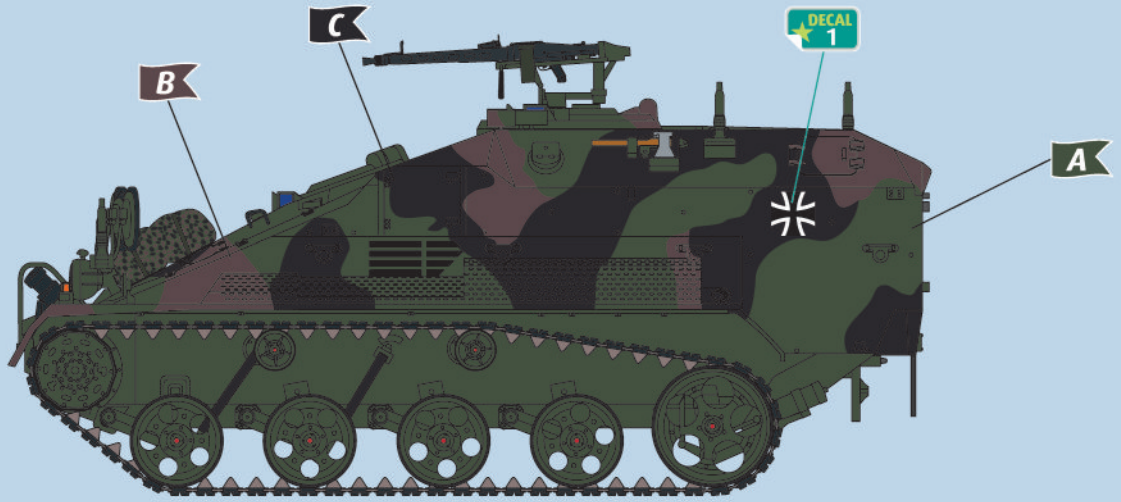


LeFlaBtr 300, Hardheim 2011



- A
- B
- C





- A
- B
- C

