

## БМП-3

## МАСШТАБ 1:35 SCALE

БМП-3 є гусеничною бойовою машиною піхоти, яка має озброєння, броньовий захист та високе маневрування. Машина призначена для підвищення мобільності, озброєності та захищеності піхоти, діючої на полі бою в умовах застосування ракетно-ядерного удару.

Машина озброєна 100-мм гарматою-пусковою установкою, 30-мм автоматичною пушкою та 7,62-мм кулеметом ПКТ, встановленими в башті в єдиному блоці, а також двома кулеметами ПКТ, встановленими в передній частині корпусу в автономних установках. Встановлена на машині система управління вогнем забезпечує ефективну стрільбу із блоку озброєння, встановленого в башті, по наземним та повітряним цілям.

Для встановлення димових завес, як використовуються для маскування, машина обладнана системою запуску димових гранат "Туча" та системою термо-димової апаратури.

Для гасіння пожеж всередині машини встановлені дві системи протипожежного обладнання та три ручні вогнегасники.

Машина пристосована для авіатранспортування та авіадесантування, може долати водні перешкоди на плаву, використовуючи водогінний рушій. Максимальна швидкість на плаву - 10 км/год.

Машина обладнана системою змінення кліренсу. Ця система призначена для змінення розмірів обрисів машини, надання машині диферентів з ціллю підвищення проходливості, регулювання заглиблення обладнання для самокопування, змінення дорожнього просвіту при підготовці до авіадесантування.

В машині розміщуються десять чоловік: командир, механік-водій, оператор-навідник та сім десантників. Є два сидіння для розміщення ще двох чоловік.

Десант має можливість вести прицільний вогонь з автоматів через амбразури в десантному відділенні та з кулеметів в автономних установках.

Машина обладнана пристроєм для самокопування.

Гусеничний рушій складається із гусениць з гумовою біговою доріжкою та гумометалічних шарнірів. Підвіска - індивідуальна, торсіонна.

"БМП-3" is a tracked fighting machine of infantry, equipped with armament, armor protection and is highly maneuverable. The machine is designed to increase mobility, armament outfit and level of protection of infantry acting on battle-field under the conditions of a nuclear missiles drive.

The machine is equipped with 100mm cannon/launcher, 30mm automatic cannon and 7,62mm "PKT" gun, mounted as a single unit in the tower section, as well as two "PKT" guns mounted as independent modules in the front part of the hull. The fire control system installed in the machine provides an effective shooting from the tower armament block at land and air aims.

In order to exolve smokescreen for camouflage purposes, the machine is equipped with a system of launching smokeballs "Cloud" and a thermal-smoke facilities system.

In order to effect extinction of fire inside of the machine, there are two systems of fire-fighting facilities as well as three hand transportation and landing operations, it is able to move by water using water-jet propeller. The maximum speed on water is 10 km/hr.

The machine is equipped with a system of variable ground clearance. This system is used for changing machine silhouette sizes obtaining trims to enhance practicability, controlling of embedding while entrenching the machine, changing ground clearance in preparation to landing operations.

The machine crew consists of ten people: a commander, a mechanic-driver, a pointer-operator and seven landing troops soldiers. The machine is equipped with seats that may be used by two more persons.

Landing troops soldiers are able to deliver aiming fire with their guns through embrasures in their compartment and with the guns of the independent modules.

The machine is equipped with a device entrenching the machine.

Track mover consists of treads with rubber-covered link rail and rubber-steel links. The machine is equipped with individual torsion suspension.

"БМП-3" ist ein Schiackettenfahrzeug der Infanterie mit der Rüstung, Panzerung, einer hohen Manovrierfähigkeit. Das Fahrzeug ist für die Hochmobilität, Rüstung und Infanterieschutz auf dem Schiackfeld in der Bedingungen der Anwendung von Raketenkernschlag bestimmt.

Das Schiackettenfahrzeug ist ausgerüstet: mit einem 100mm-Geschütz, einer 30mm-Abschubbase(Starthilfe), einer 30mm-Maschinenkanone und 7,62mm Maschinengewehr "PKT" installiert auf dem Turm in einigem Block sowie mit zwei Maschinengewehr "PKT" installiert im vorderen Teil des Korpus in den One-Line-Anlagen. Das im Fahrzeug installierte Feuersteuerungssystem sichert ein effektives Schießen gegen Erd- und Luftziele aus dem Waffenblock, der auf dem Turm installiert ist.

Für die Nebelwände mit dem Tarnungsziel ist das Schiackettenfahrzeug mit dem Abfahrtsystem der Nebelgranata "Tutscha" und mit dem Wärme- und Nebelapparat ausgerüstet.

Für die Löscharbeit gibt es im Innenraum zwei Feuerlöschrichtungen und drei Handfeuerlöschker.

Das Fahrzeug ist für die Luftabförderung und Landung angepasst, kann Wasserbehindernisse flott, mit der Verwendung von Wasserstrahltrieb überwinden. Max Geschwindigkeit flott ist 10 km/h.

Das Fahrzeug ist mit dem Änderungssystem des Bodenabstands ausgerüstet. Dieses System ist bestimmt für die Änderung der Silhouettengröße des Fahrzeugs. Trimmlagenmache dem Fahrzeug mit dem Ziel der Befahrbarkeitserhöhung, Steuerung des Tauchens der Einrichtung für Selbsteingraben, Änderung des Fahrzeugniveaus bei der Vorbereitung zum Luftlandung.

Besatzung des Schiackettenfahrzeugs besteht aus zehn Personen: dem Führer, Mechanikerfahrer, Richtkanonierbediener und sieben Angehörigen der Landtruppen. Im Fahrzeug gibt es Sitze für noch zwei Menschen.

Die Angehörigen der Landtruppen können das Automabildsucherfeuer aus der Schiackarte im Landabteilung und das Feuerwehrlbildsucherfeuer aus den One-Line-Einrichtungen führen.

Das Kettenlaufwerk besteht aus Laufkette mit dem gummierten Laufbahn mit dem Gummimetalischamier. Es gibt eine individuelle Torsionsfederung.

БМП-3 является гусеничной боевой машиной пехоты, имеющей вооружение, броневую защиту и высокую маневренность. Машина предназначена для повышения мобильности, вооруженности и защищенности пехоты, действующей на поле боя в условиях применения ракетно-ядерного удара.

Машина вооружена 100-мм орудием-пусковой установкой, 30-мм автоматической пушкой и 7,62-мм пулеметом ПКТ, установленными в башне в едином блоке, а также двумя пулеметами ПКТ, установленными в передней части корпуса в автономных установках. Установленная на машине система управления огнем обеспечивает эффективную стрельбу из блока орудия установленного в башне по наземным и воздушным целям.

Для постановки дымовых завес, в целях маскировки, машина оборудована системой запуска дымовых гранат "Туча" и системой термо-димовой аппаратуры.

Для тушения пожара внутри машины установлены две системы противопожарного оборудования и три ручных огнетушителя.

Машина приспособлена для авиатранспортирования и авиадесантирования, может преодолевать водные преграды на плаву, используя водометный движитель. Максимальная скорость на плаву - 10 км/час.

Машина оборудована системой изменения клиренса. Эта система служит для изменения размеров силуэта машины, придания машине дифферентов с целью повышения проходливости, регулировки заглибления оборудования для самокопывания, изменения дорожного просвета при подготовке к авиадесантированию.

Расчет машины состоит из десяти человек: командира, механика-водителя, наводчика-оператора и семи десантников. В машине имеются сидения для размещения еще двух человек.

Десант имеет возможность вести прицельный огонь из автоматов через амбразуры в десантном отделении и из пулеметов в автономных установках.

Машина оборудована устройством для самокопывания.

Гусеничный движитель состоит из гусениц с резинометаллическими шарнирами. Подвеска - индивидуальная, торсионная.

## Основні БТХ

## The main characteristics

## Technisches Daten

## Основные БТХ

Бойова маса, кг	18700
Висота, чол	3
Озброєння	
- гармата, мм	1x100
- пушка, мм	1x30
- кулемети, мм	3x7,62
- димові гранатомети, шт	6
Автомат заряджання	присутній
Двигун	
- тип	чотирьохтактний дизель
- потужність	368 кВт (500 к.с.)
Швидкість максимальна, км/год	70
Запас ходу по шосе, км	600

Combat weight, kg	18700
Crew, pers	3
Armament	
- cannon, mm	1x100
- smoothbore gun, mm	1x30
- MG, mm	3x7,62
- smoke grenade launchers	6
Automatic loader	there is
Engine	
- type	4-stroke diesel
- power	368 kW (500 hp)
Maximum speed, km/h	70
Radius of action (on roads), km	600

Gewicht, kg	18700
Besatzung, Mann	3
Bewaffnung	
- Kanone, mm	1x100
- Kanone, mm	1x30
- Fe - MG, mm	3x7,62
- Nebelgranatwerfer	6
Sebeladearnige	ist vorhanden
Triebwerk	
- Typ	4-takt dieselmotor
- Leistung	368 kW (500 PS)
Höchstgeschwindigkeit, km/h	70
Fahrbereich (Straße), km	600

Бойова маса, кг	18700
Екипаж, чел	3
Вооружение	
- орудие, мм	1x100
- пушка, мм	1x30
- пулеметы, мм	3x7,62
- димовые гранатометы, шт	6
Автомат заряджання	єсть
Двигатель	
- тип	чотирьохтактний дизель
- мощность	368 кВт (500 л.с.)
Скорость максимальная, км/ч	70
Запас хода по шоссе, км	600

# МОНТАЖНА СХЕМА / ASSEMBLY / МОНТАЖНАЯ СХЕМА

## УВАГА - Прочитати обов'язково!

Пильно вивчіть інструкцію для складання моделі перед початком роботи. Деталі з рамок вирізати за допомогою гострого ножа або кусачок. Номери деталей позначені цифрами та малими латинськими літерами 1, 2, 49a... У дужках вказано номери симетричних деталей. Рамка, в якій знаходиться деталь, позначена великою латинською літерою: А, В, С... Для деталей, які необхідно фарбувати перед складанням, вказано кольори фарби: А, В, С... Порядок з'єднання деталей позначений цифрами у колах: ①, ②, ③... З'єднувати деталі за допомогою клею Plastic CEMENT 3991, 3992, 3999 або FIX 44601, 44602, 44607.

Вказівка по наклеюванню декалей: вирізати з аркуша потрібні декалі (на схемі номери декалей вказано цифрами у квадратах); покласти її у посуд з чистою водою приблизно на 1/2 хвилини; накласти декалі на модель, а потім зсувати їх з аркуша. Для кращого прилипання, притиснути їх чистою ганчіркою.

## ATTENTION - Useful advice!

Read the instructions carefully prior to assembly. Remove parts from frame with a sharp knife or a pair of scissors and trim away excess plastic. Do not pull off parts. Numbers of parts are marked figures and small letters: 1, 2, 49a... Frames in which the part is situated, are marked by capital letters: A, B, C... For parts, which should be painted before mounting, are given colours of paint: A, B, C... The parts assembling sequence is marked figures in circles: ①, ②, ③... Use plastic cement ONLY.

Directions for applying the decals: cut out from the sheet the necessary decals (numbers of decals are marked by figures in squares); plunge them into a vessel with pure water for about 1/2 minute; apply the decals on the kit, letting them slide from the paper. For a better adhesion, press them by means of clean rag.

## ВНИМАНИЕ - Прочитать обязательно!

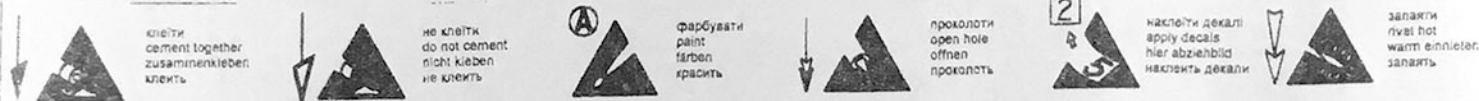
Внимательно изучите инструкцию по сборке модели перед началом работы. Детали из рамок вырезать при помощи острого ножа или кусачек. Номеры деталей указаны цифрами и малыми латинскими буквами 1, 2, 49a... В скобках указаны номера симметричных деталей. Рамка, в которой расположена деталь, указана заглавной латинской буквой: А, В, С... Для деталей, которые необходимо красить перед монтажом, указан цвет краски: А, В, С... Порядок монтажа деталей указан цифрами в кружках: ①, ②, ③... Клеить детали при помощи клея Plastic CEMENT 3991, 3992, 3999 или FIX 44601, 44602, 44607.

Указание для наклейки декалей: вырезать из листа нужные декали (на схеме номера декалей указаны цифрами в квадратах); опустить их в посуду с чистой водой примерно на 1/2 минуты; наложить декали на модель, а затем сдвинуть их с листа. Для лучшего прилипания, прижать их чистой тряпкой.

## ACHTUNG - Ein nützlicher Rat!

Vor der Montage die Zeichnung aufmerksam studieren. Die einzelnen Montageeile mit einem Messer oder einer Schere vom Spritzling sorgfältig entfernen. Nummern der Einzelteile sind als Ziffer und kleiner Lateinbuchstaben angegeben: 1, 2, 49a... In den Klammern werden die Nummern von symmetrischen Einzelteilen angegeben. Der Rahmen, in welchem sich der Einzelteil befindet, wird als grosser Lateinbuchstabe angegeben: A, B, C... Für die Einzelteile, die vor der Montage zu färben sind, wird die Farbe des Farbstoffs angegeben: A, B, C... Die Reihenfolge der Montage wird als Ziffer im Kreis angegeben: ①, ②, ③... Bitte nur Plastikklebstoff verwenden.

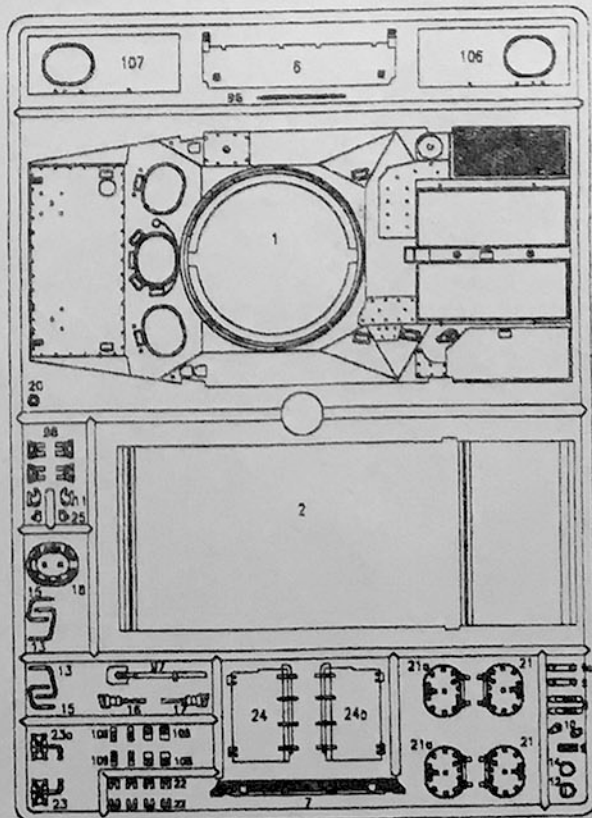
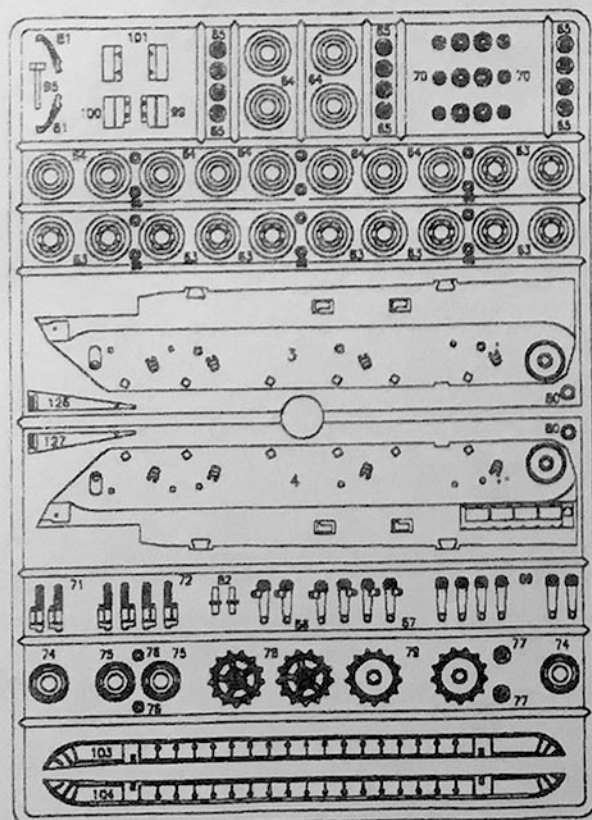
Anweisungen für Abziehbilder-Anbringung: Die benötigten Abziehbilder vom Blatt abschneiden, in ein Glas reines Wasser für etwa 1/2 Minute eintauchen, auf das Modell legen und dann vom Papierbogen abnehmen. Um eine bessere Haftung zu erzielen, die Abziehbilder mit einem reinen Tuch andrücken.



HUMBROL		TESTORS					
A	11	1546	Металевий, сріблястий	Silver	Siber	Металлический, серебряный	
B	14	1510	Синій	Matt Blue	Blau, matt	Синий	
C	19	1503	Червоний	Bright Red	Rot	Красный	
D	33	1749	Чорний, матовий	Matt Black	Mattschwarz	Черный, матовый	
E	34	1768	Білий, матовий	Matt White	Mattweiss	Белый, матовый	
F	54	1782	Латунь	Brass	Messing	Латунь	
G	62	1701	Шкіра, матовий	Matt Leather	Lederbraun, matt	Кожа, матовый	
H	63	1735	Піщаний, матовий	Matt Sand	Sandbraun, matt	Пещаный, матовый	
J	81	1711	Оливково-жовтий, матовий	Matt Pale Yellow	Olivgelb, matt	Оливково-желтый, матовый	
K	87	1740	Сіро-сталевий	Matt Steel Grey	Stahlgrau, matt	Серо-стальной	
L	93	1708	Пустельго-жовтий, матовий	Matt Desert Yellow	Wüstensand, matt	Пустынно-желтый, матовый	
M	118	1567	Коричневий, матовий	Matt US Tan	USA-Hellbraun, matt	Коричневый, матовый	
N	150	1714	Зелений, матовий	Matt Forest Green	Waldgruen, matt	Зеленый, матовый	

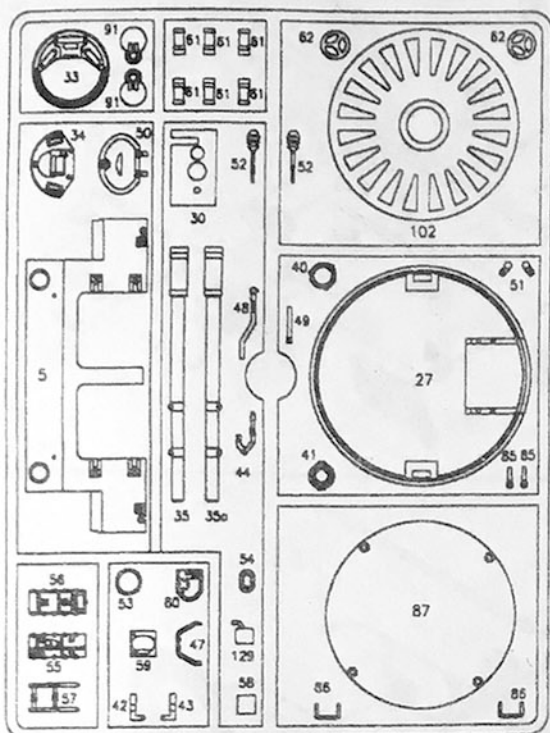
204 A

204 B

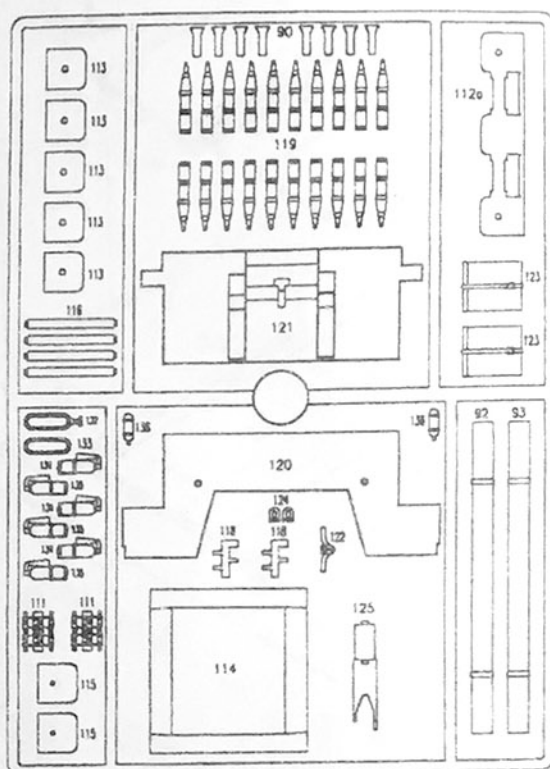




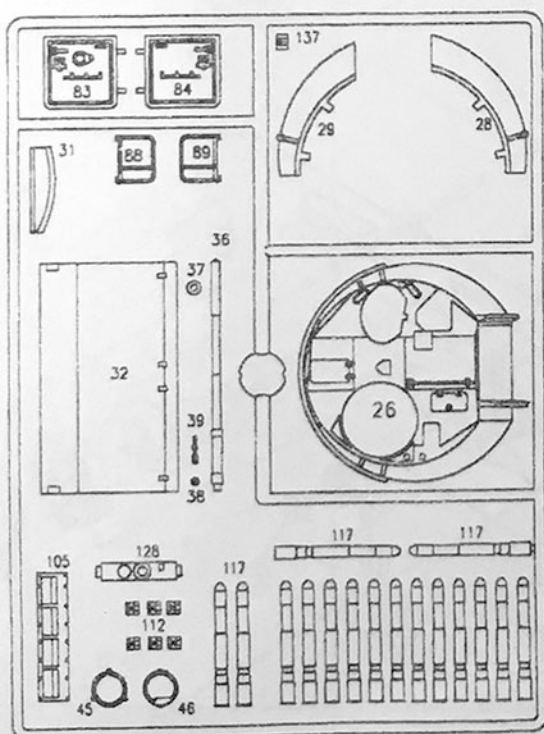
204 C



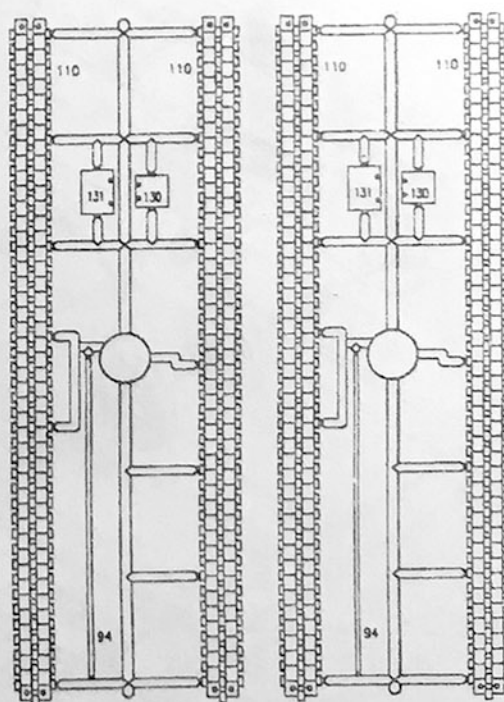
204 D



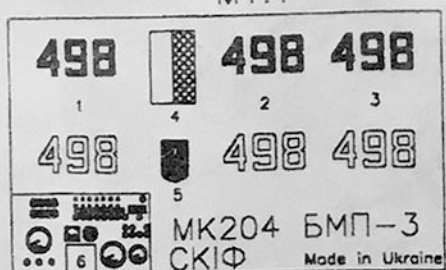
204 E



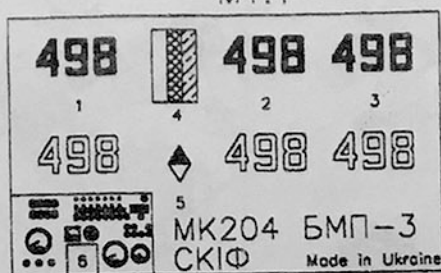
204 F



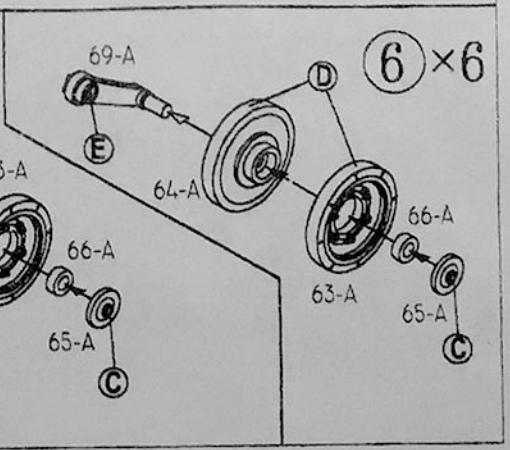
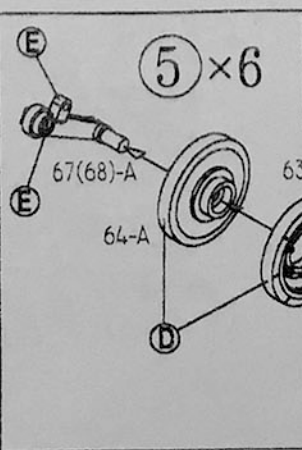
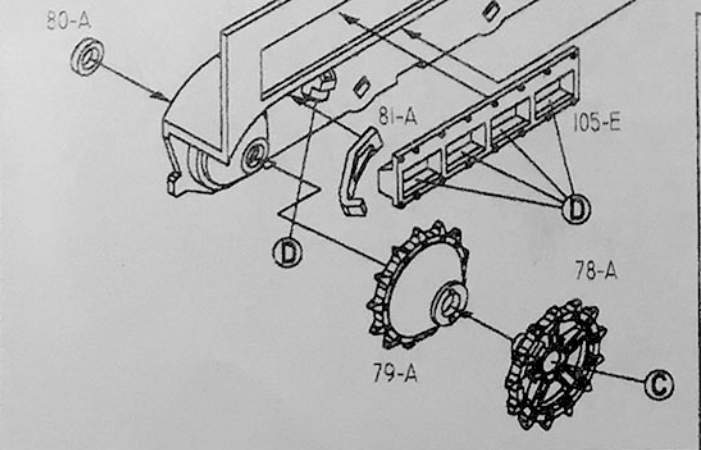
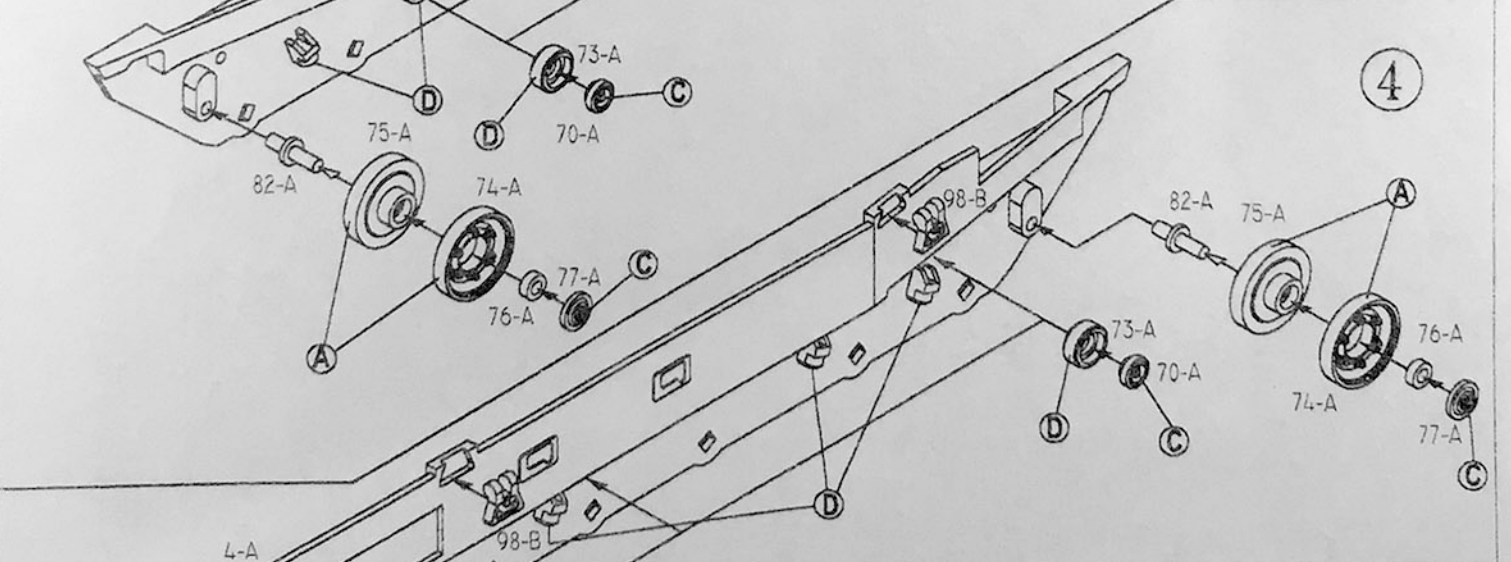
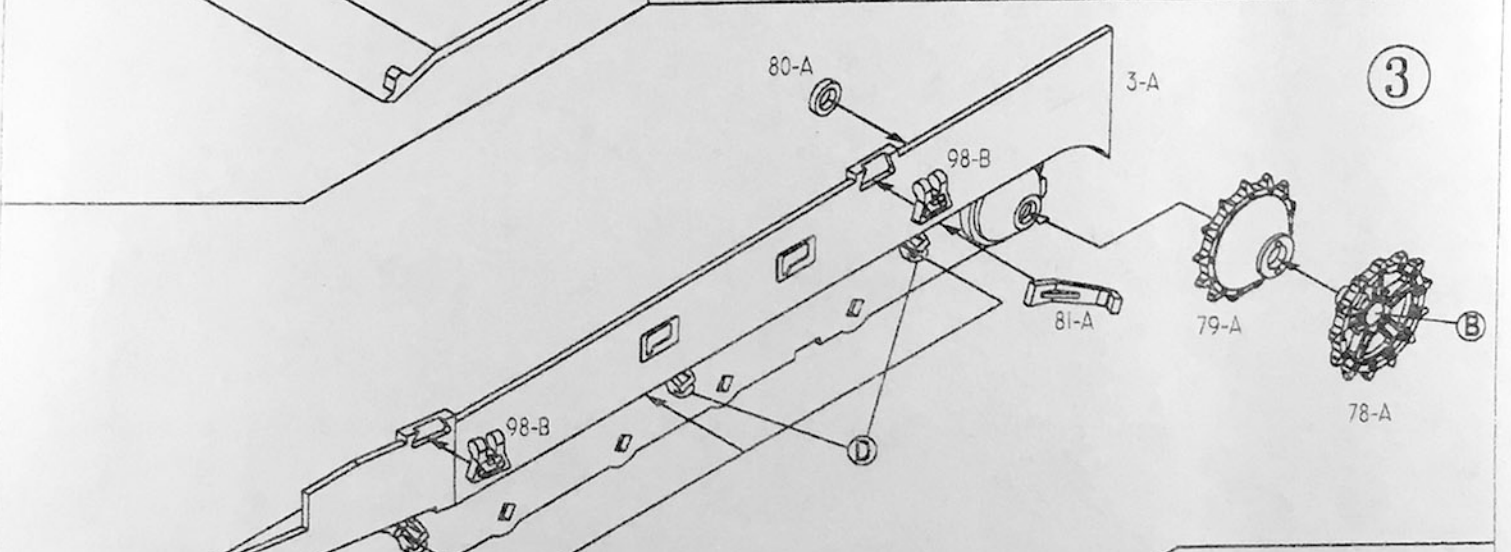
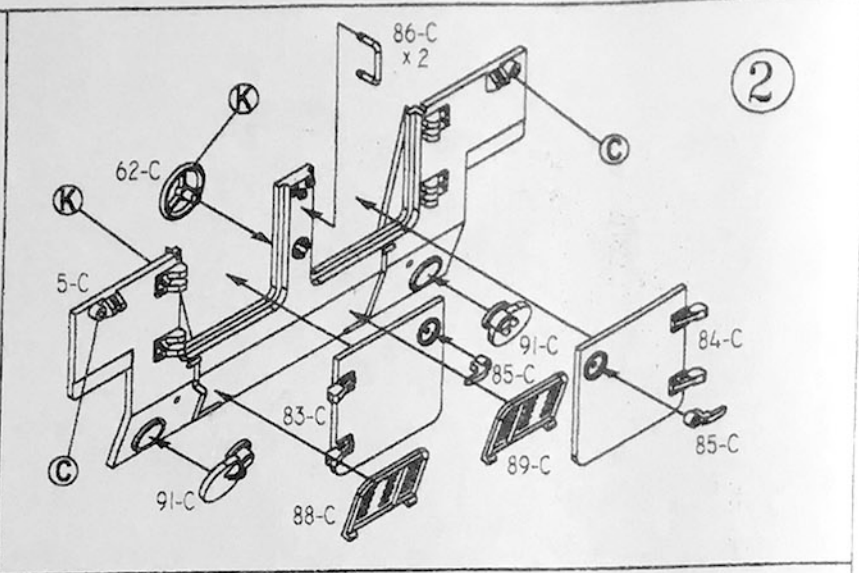
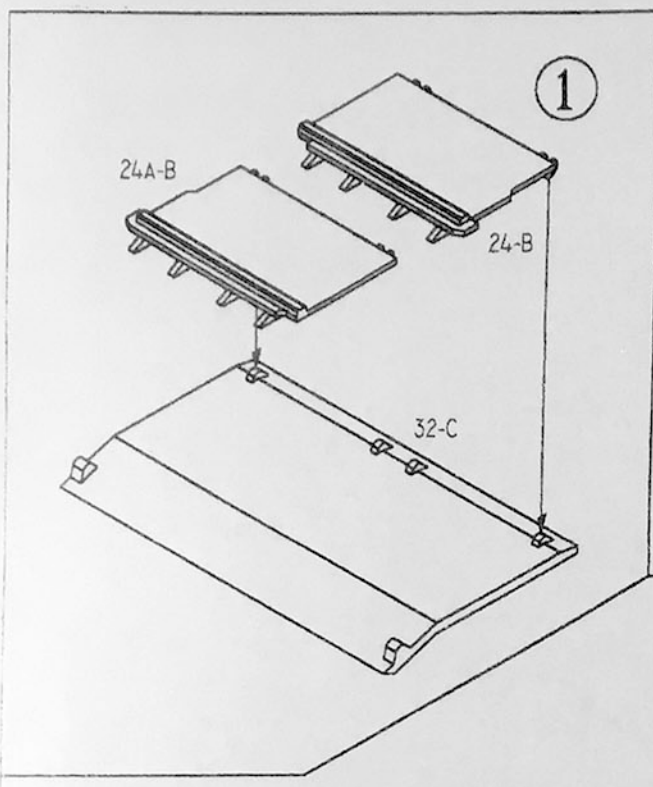
M1:1

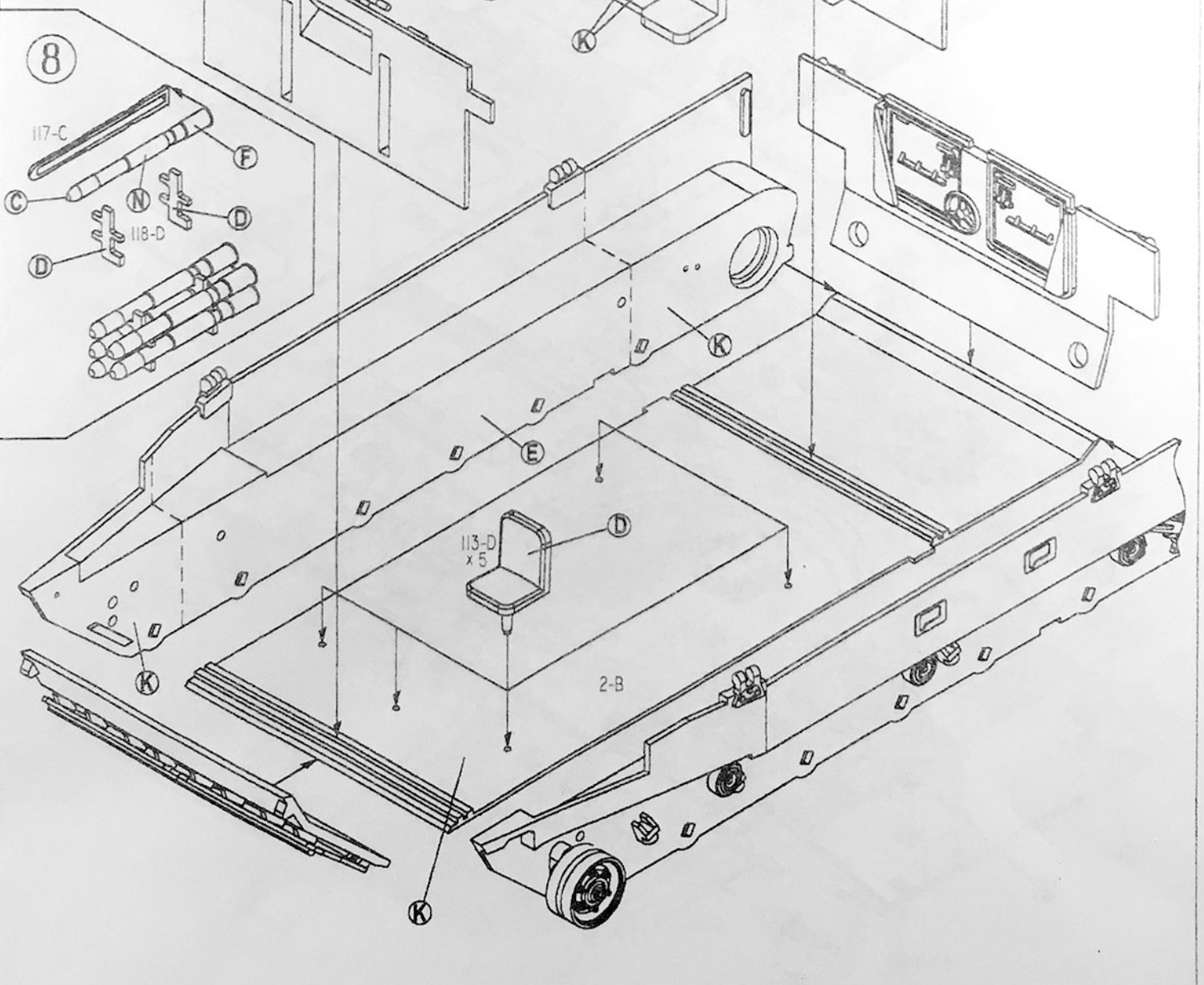
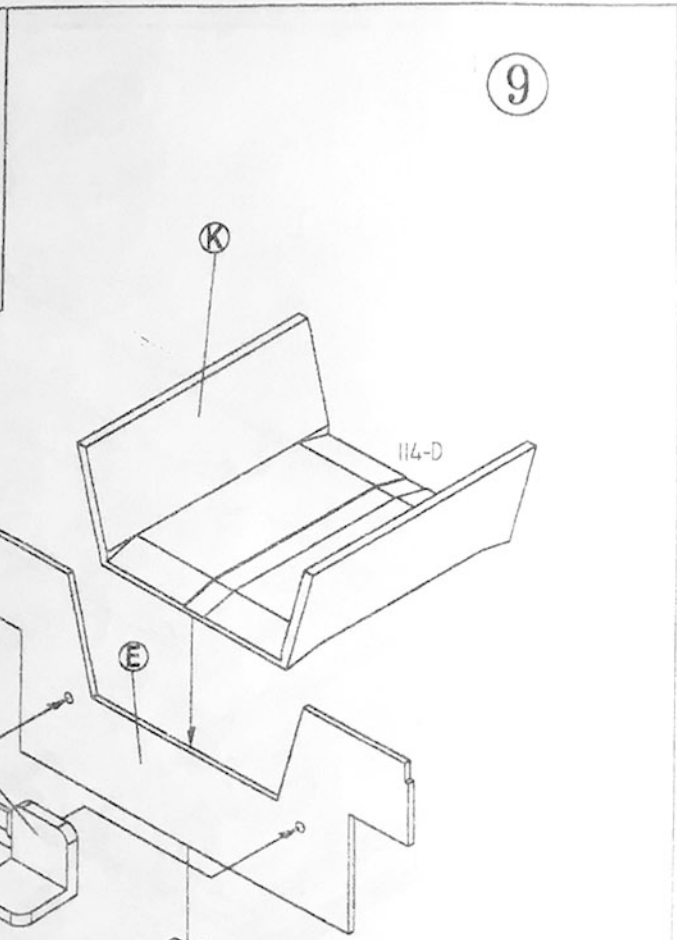
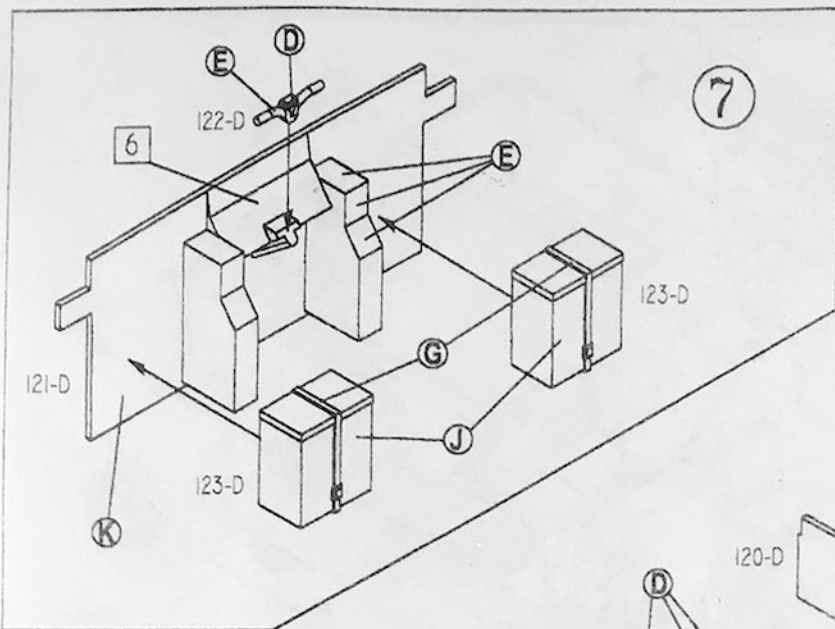


M1:1



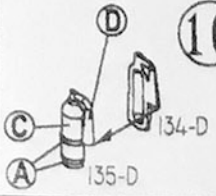
Декалі  
Decals  
Abzichbilder-Anbringung  
Декалі



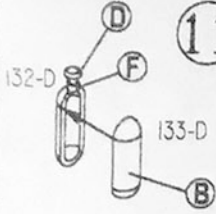




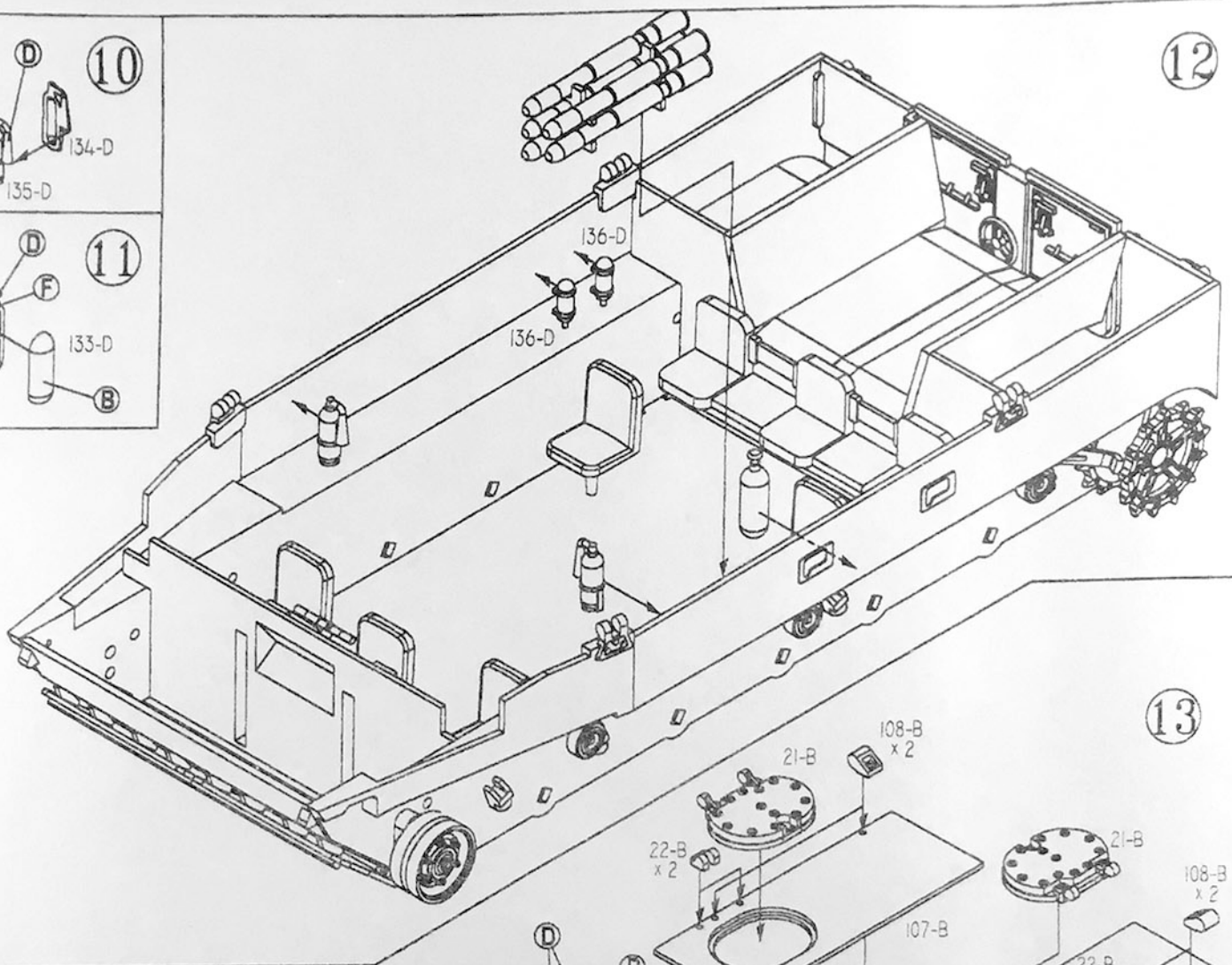
10



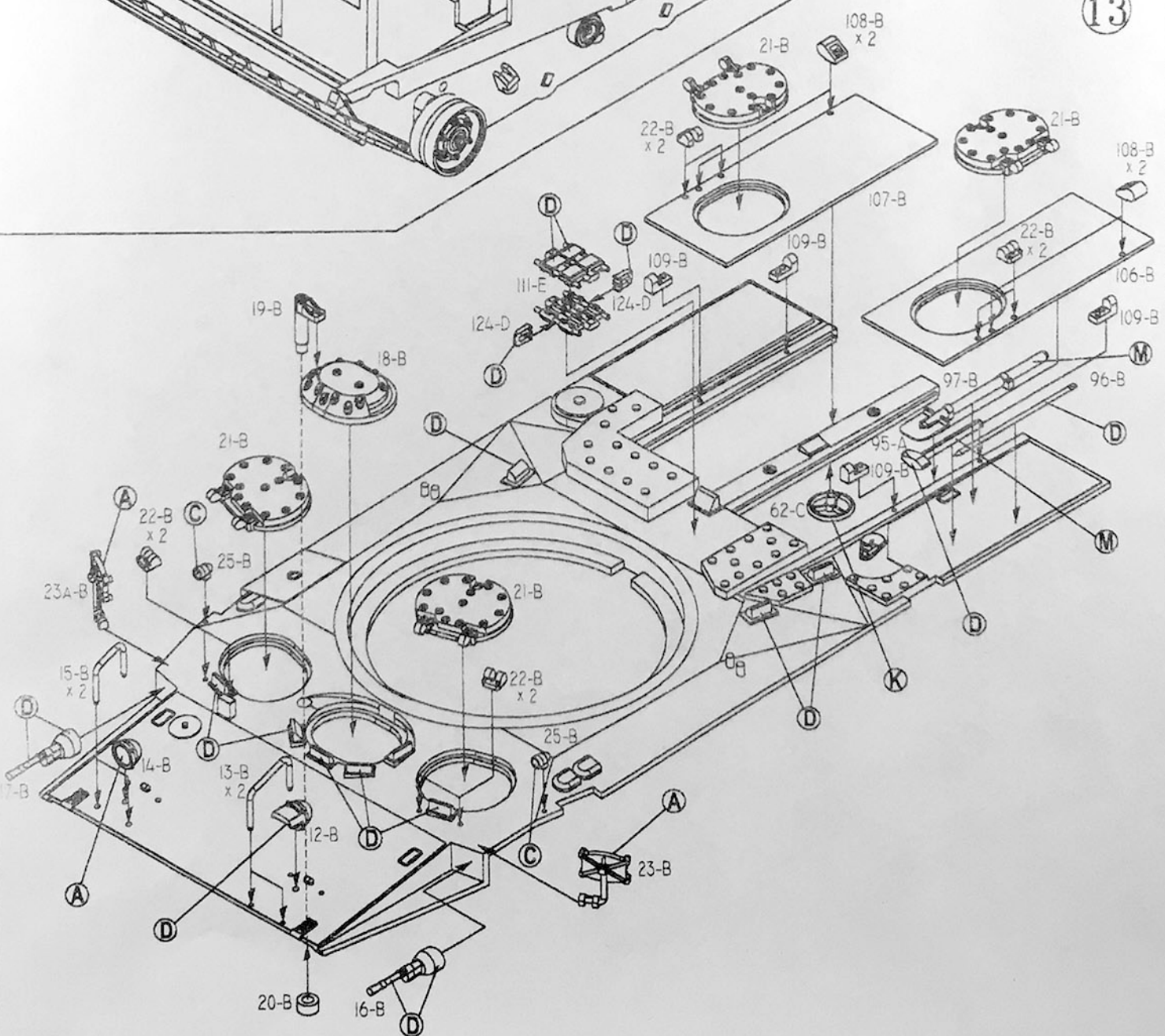
11



12

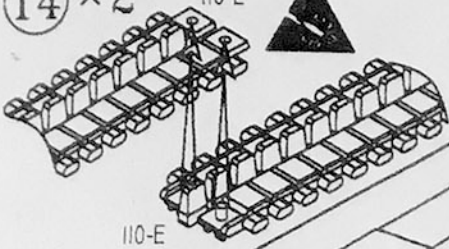


13



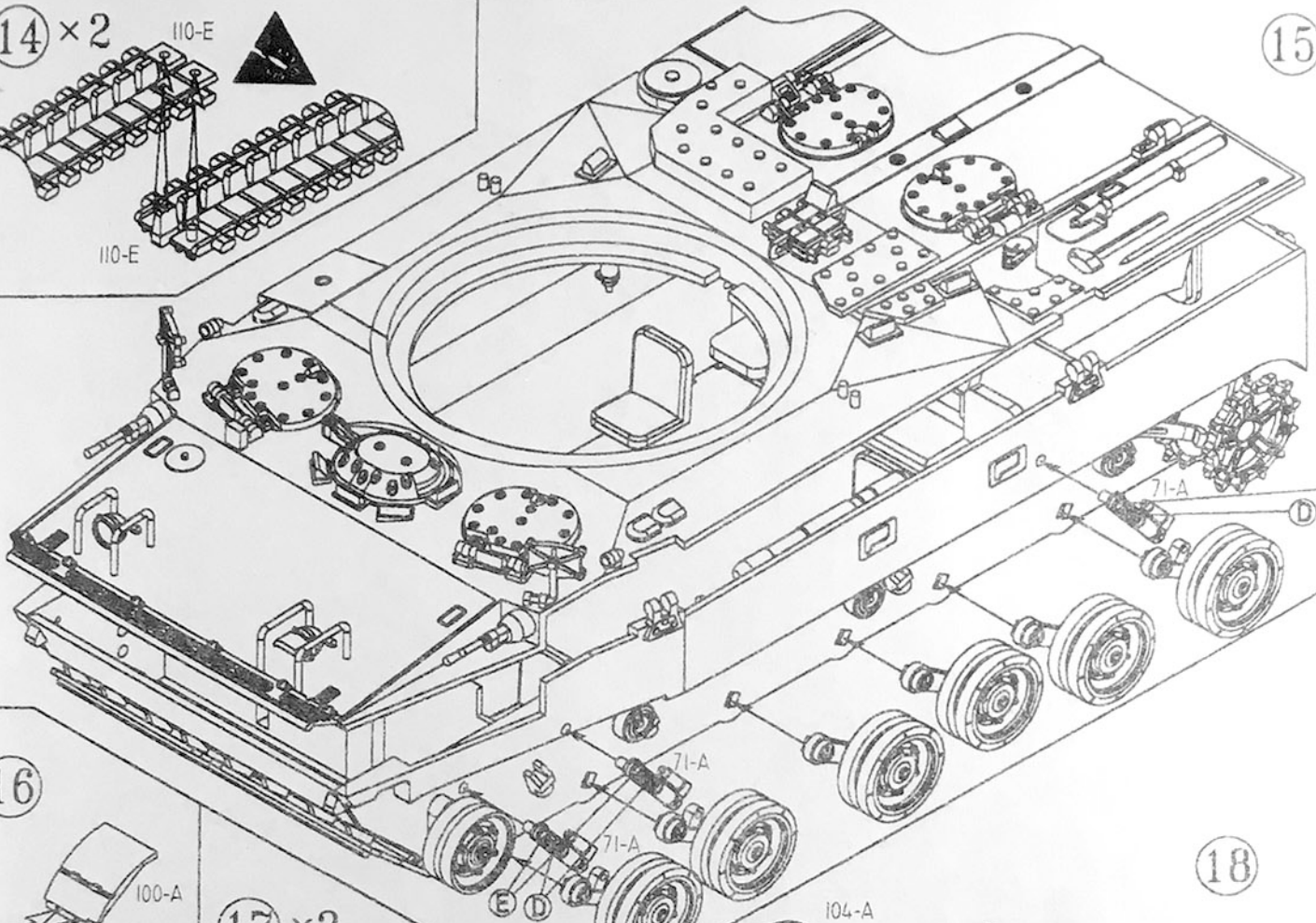
14 x 2

110-E



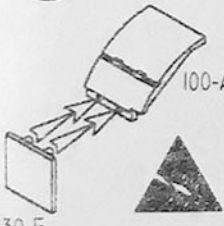
110-E

15



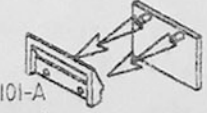
16

100-A



130-E

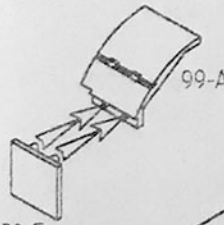
17 x 2



101-A

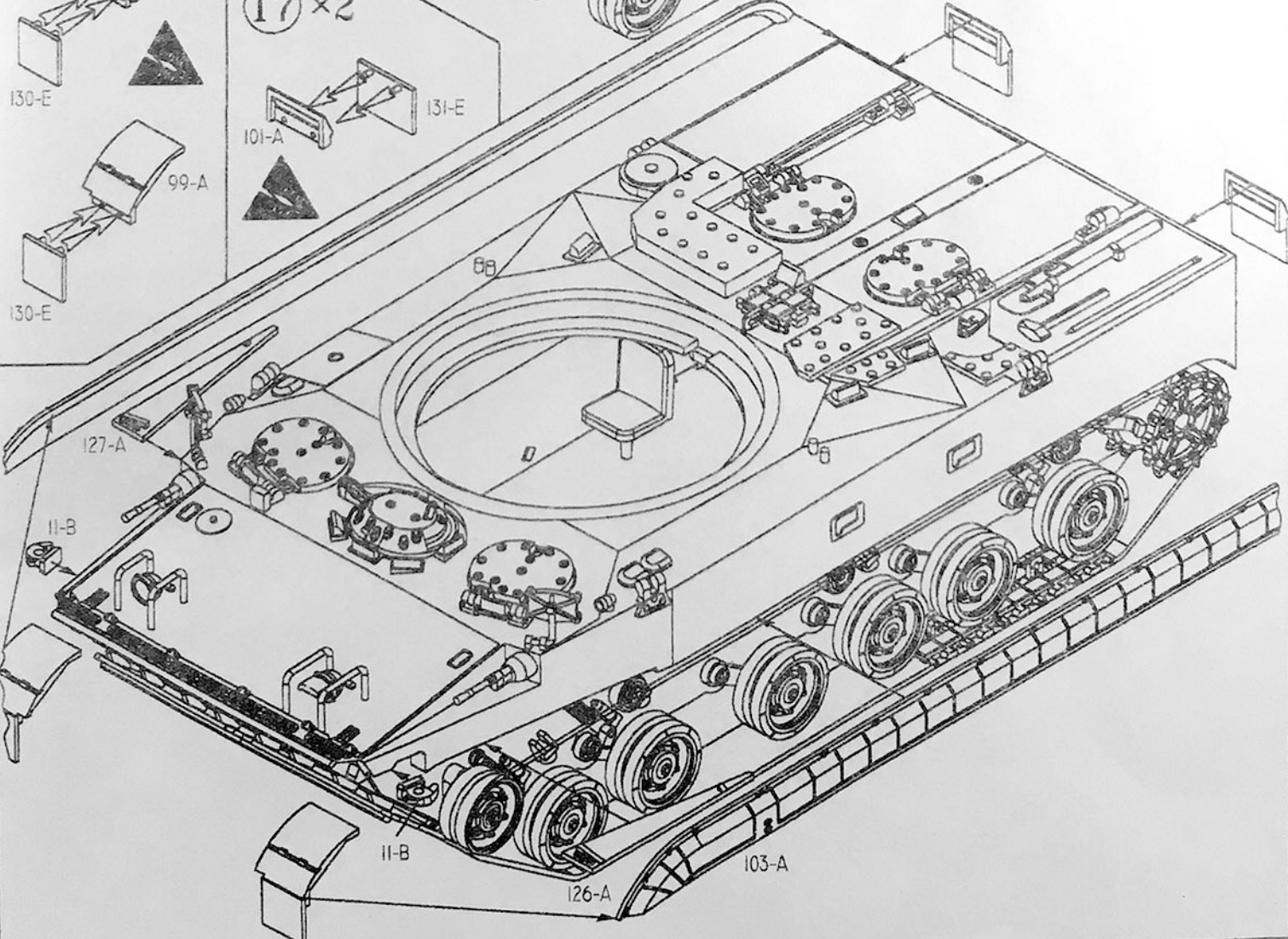
131-E

99-A



130-E

18



127-A

11-B

11-B

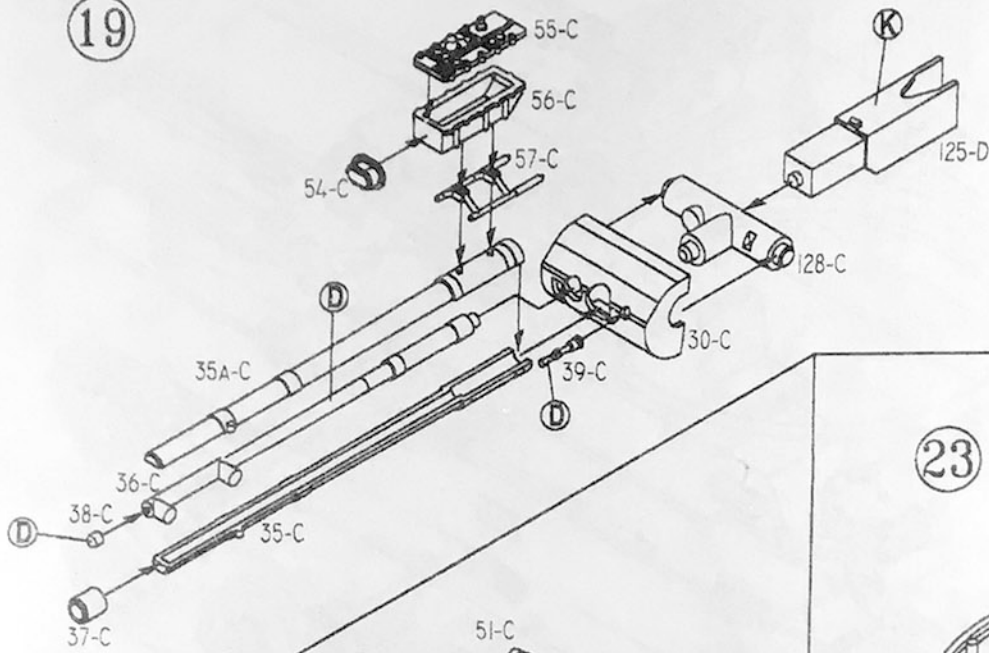
126-A

103-A

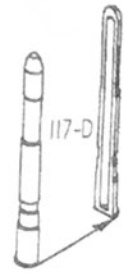
104-A



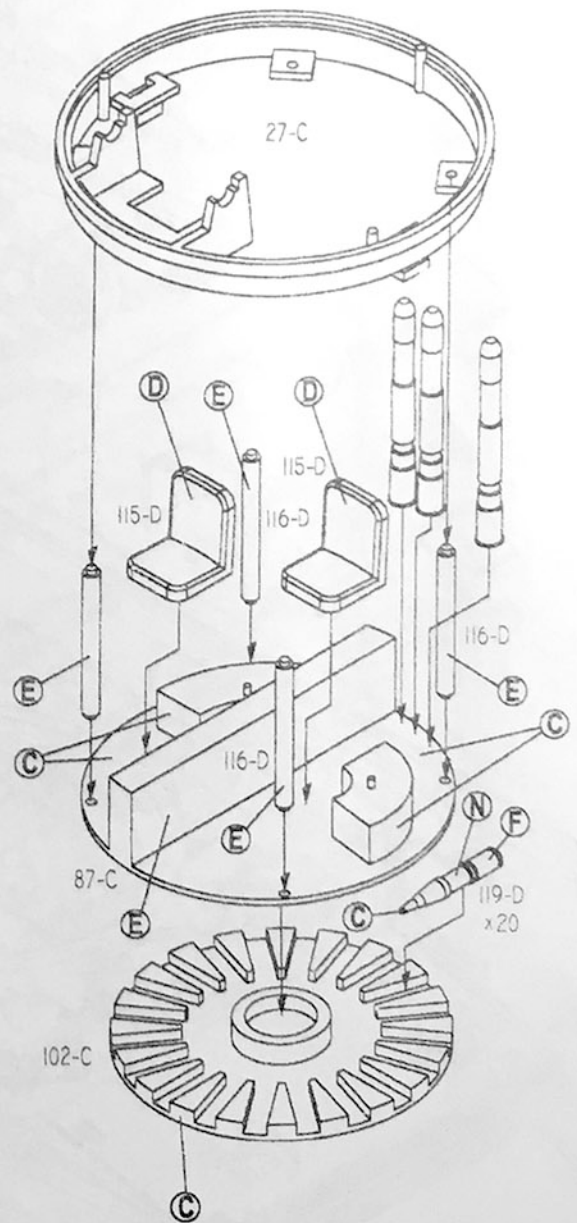
19



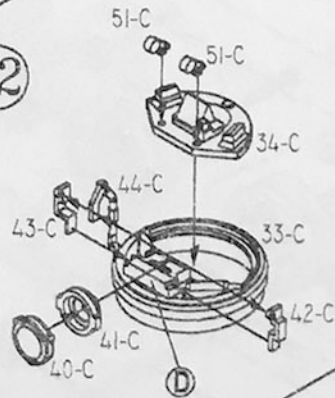
20 x3



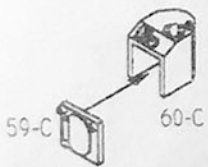
23



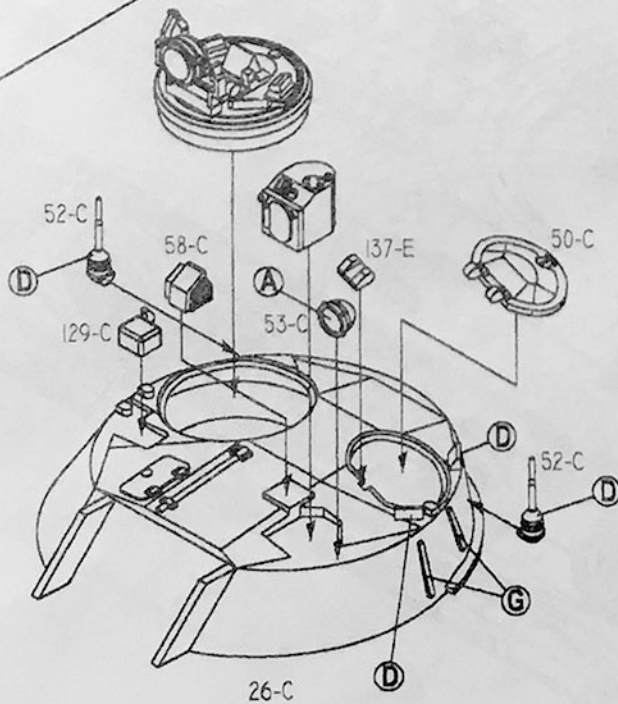
22



21

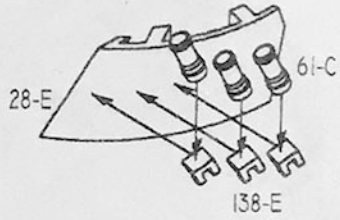
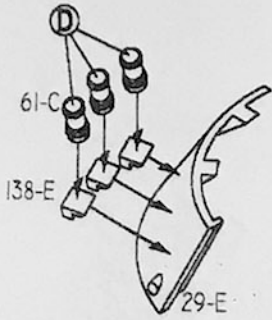


24

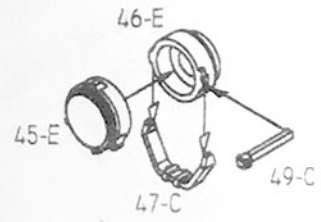




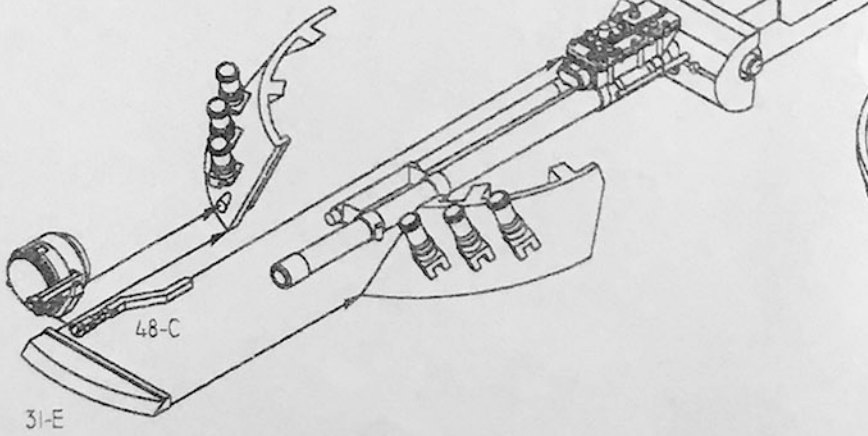
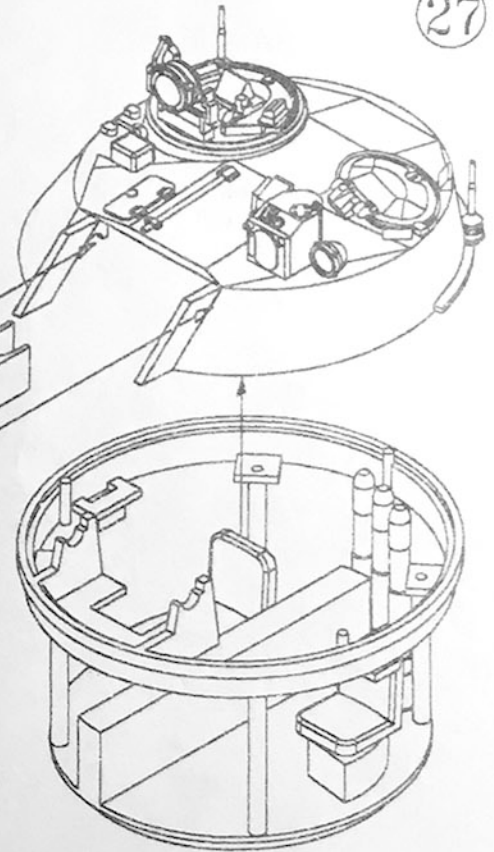
25



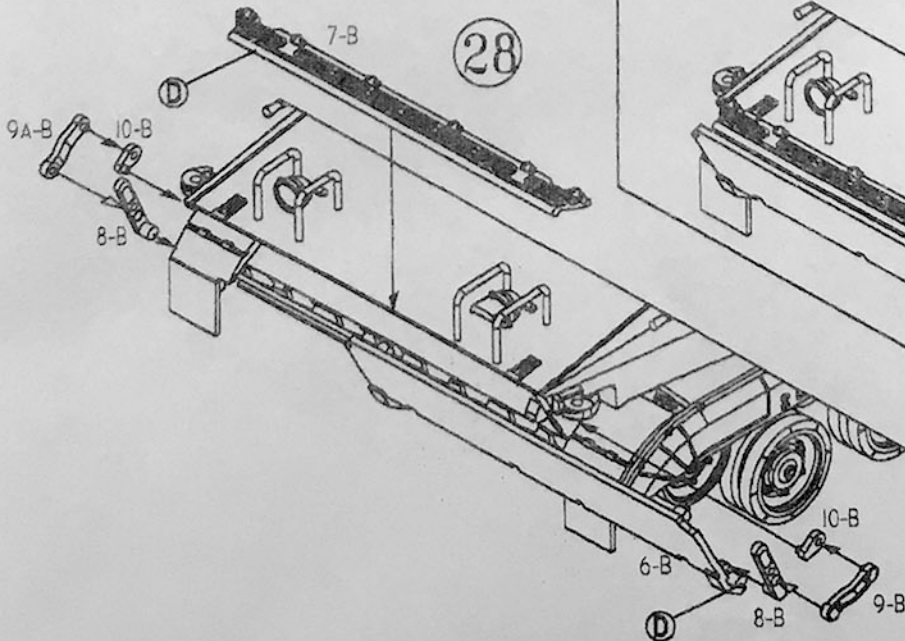
26



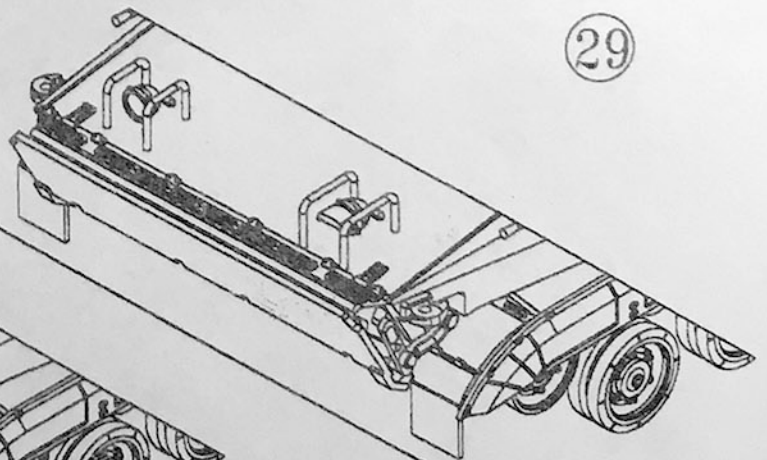
27



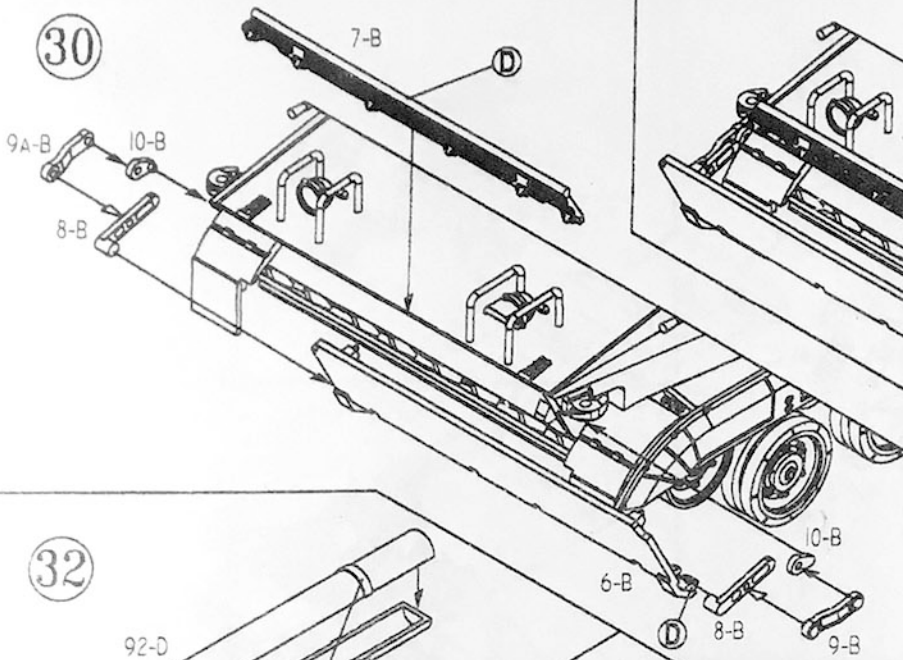
28



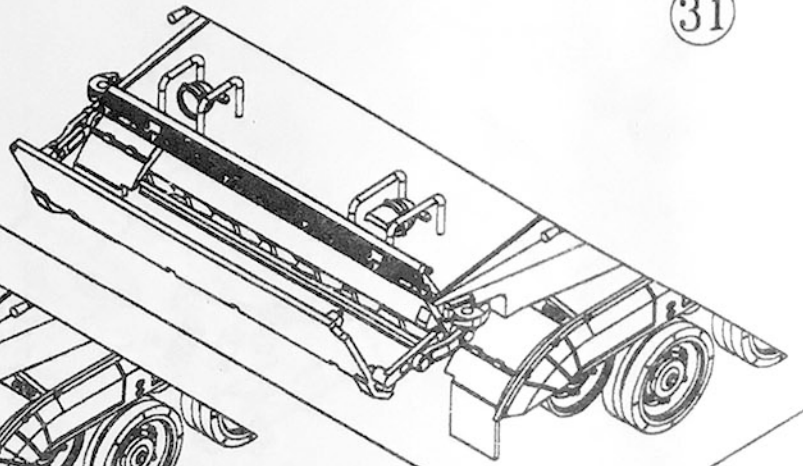
29



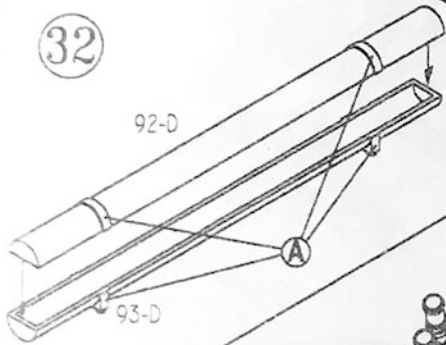
30



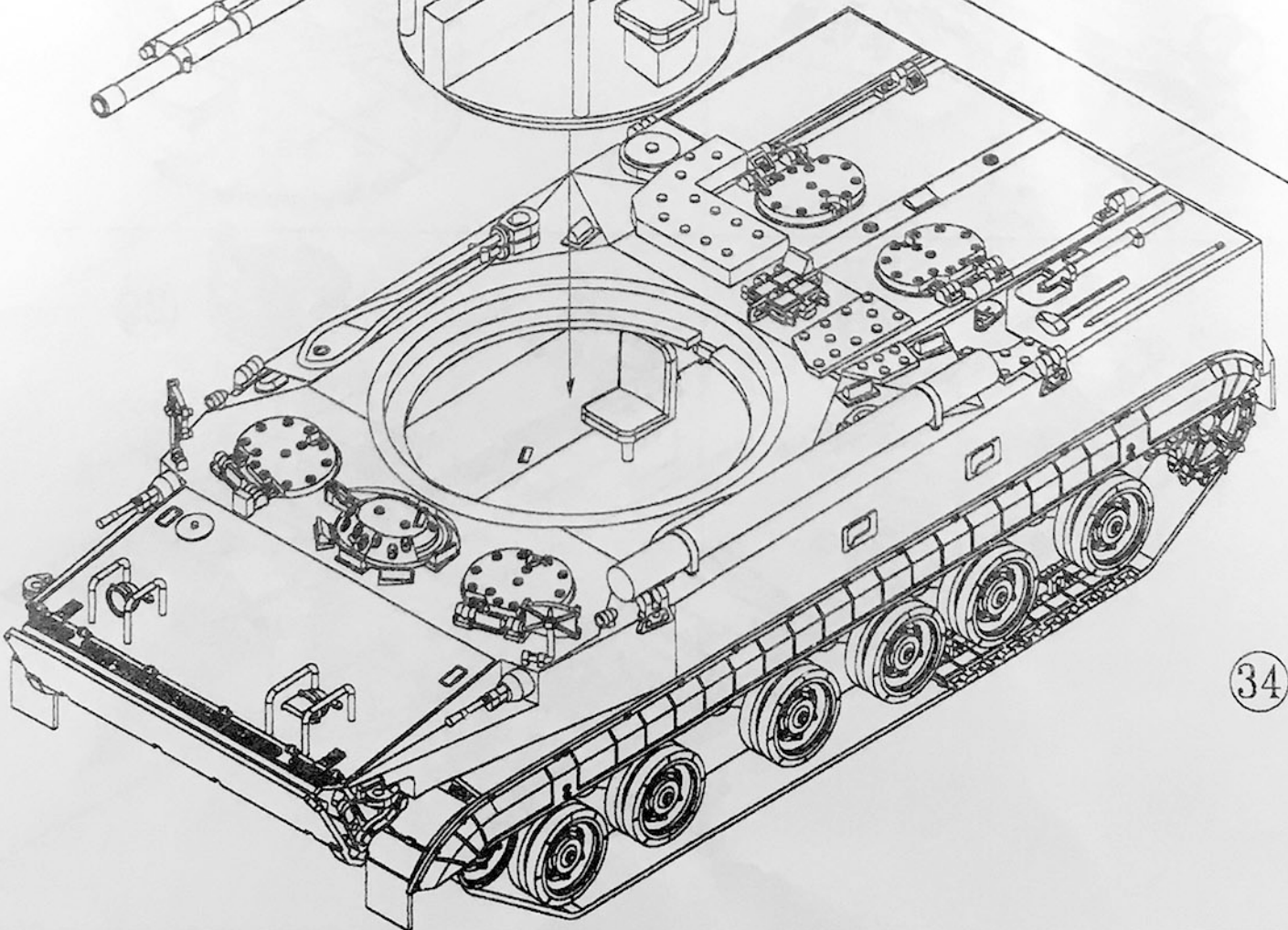
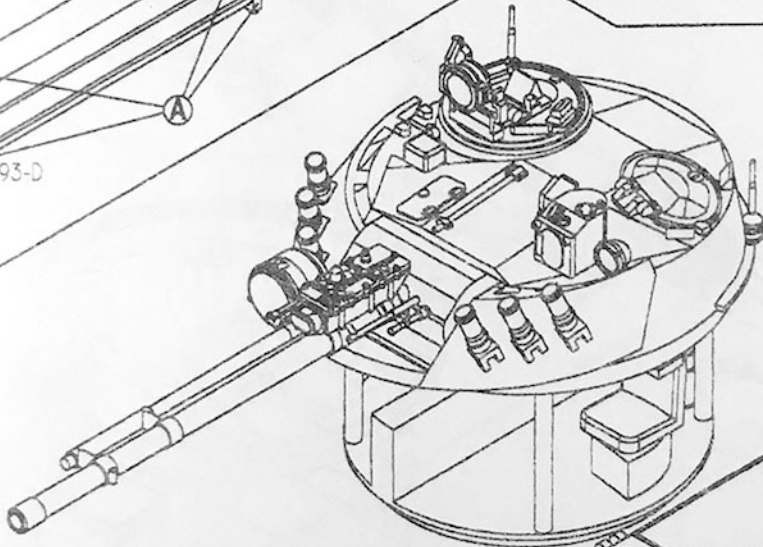
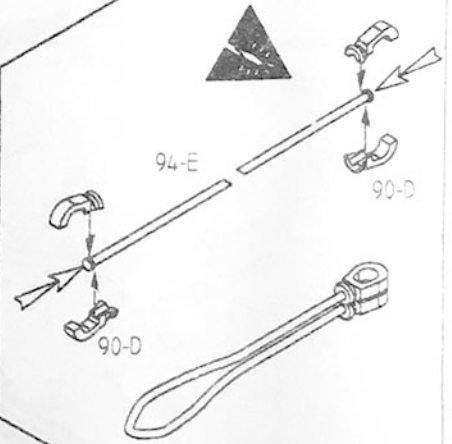
31



32



33 x 2






34

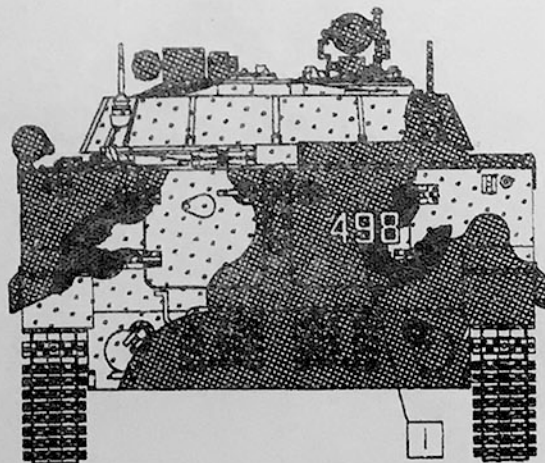
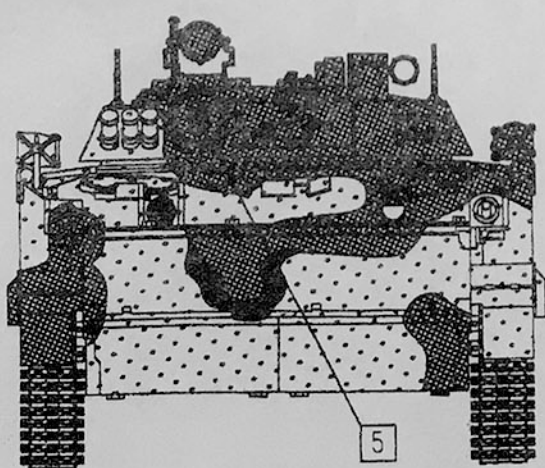
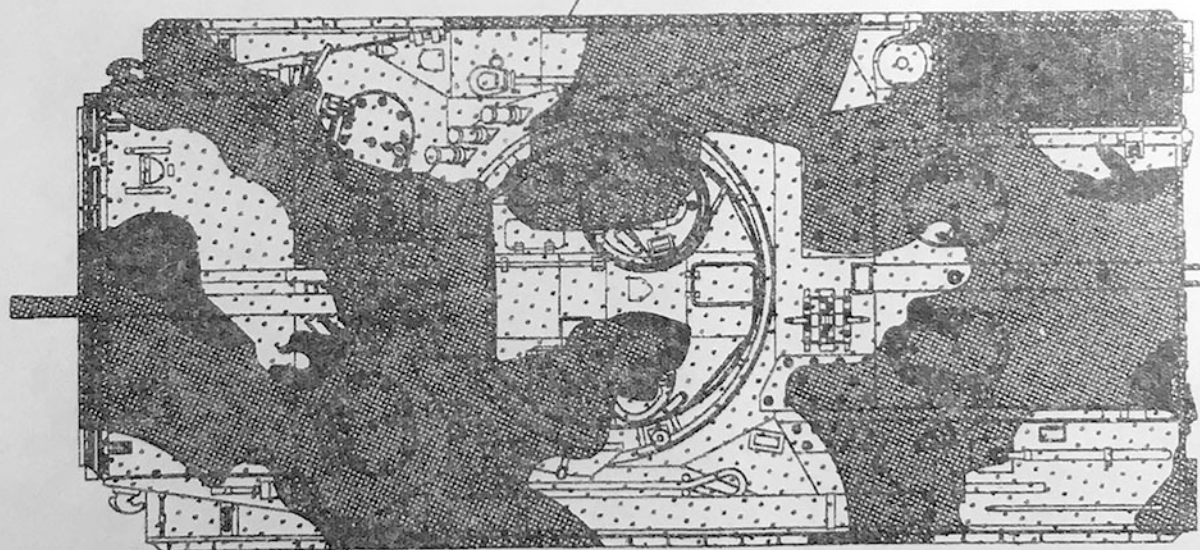
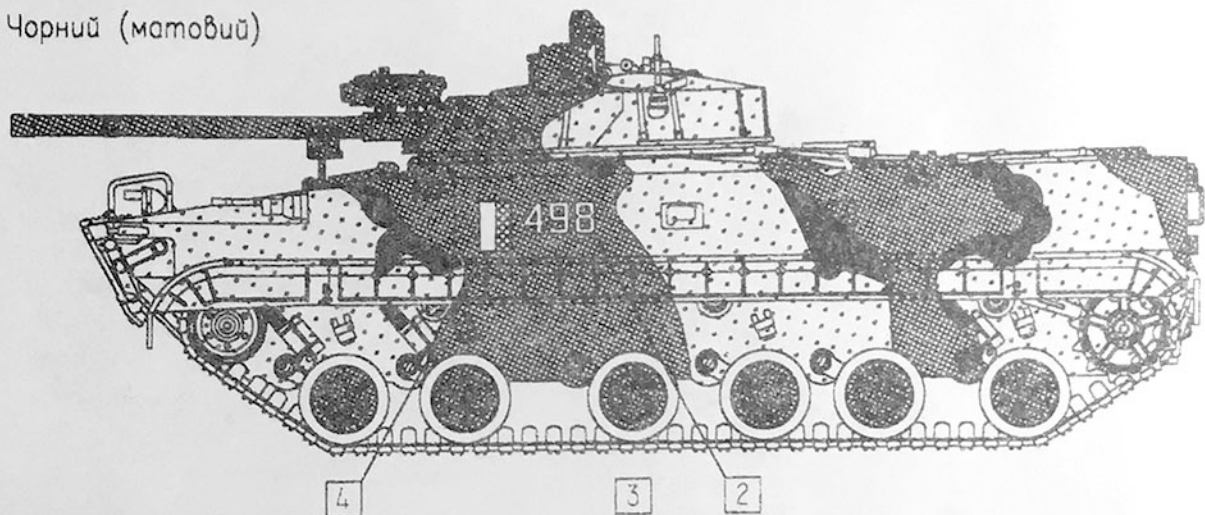


Маркування і розфарбування  
Markierungen und Bemalung




Marking and Painting  
Маркировка и раскраска

## Разфарбування лісо-степової місцевості

-  - Темно-зелений (матовий)
-  - Оливково-жовтий (матовий)
-  - Чорний (матовий)



# Розфарбування пустельно-піщаної місцевості

-  - Пустельно-жовтий (матовий)
-  - Піщаний (матовий)
-  - Коричневий (матовий)

